



CAMBIA LA TUA PROSPETTIVA

IT

MANUALE D'USO

XM90A – XM120A – XM140A

EN

USER MANUAL

XM90A – XM120A – XM140A

DE

BEDIENUNGSANLEITUNG

XM90A – XM120A – XM140A

FR

MANUEL D'UTILISATION

XM90A – XM120A – XM140A

NL

GEBRUIKERSHANDLEIDING

XM90A – XM120A – XM140A

www.mygrin.eu

BOZZA / DRAFT / ENTWURF / BROUILLON / VOORLOPIGE VERSIE

INDICE

1 INTRODUZIONE	2
2 INFORMAZIONI IMPORTANTI.....	2
2.1 Utilizzo consentito	2
2.2 Utilizzo non consentito	2
2.3 Marcatura CE.....	2
2.4 Simboli.....	2
2.4.1 Simboli di pericolo e significati.....	2
2.4.2 Simboli di pericolo sul vostro Grin.....	3
2.4.3 Altri simboli sul vostro Grin	3
2.5 Disposizioni generali di sicurezza	3
2.5.1 Utilizzo	3
3 RIMOZIONE DALL'IMBALLO	4
4 DESCRIZIONE	5
4.1 Preparazione al taglio.....	6
4.2 Accensione.....	6
4.3 Regolazione altezza di taglio.....	7
4.4 Utilizzo	7
4.5 Arresto	7
4.6 Accessori.....	7
4.7 Rimessaggio	8
4.7.1 Rimessaggio temporaneo	8
4.7.2 Rimessaggio lungo periodo.....	8
4.7.3 Smaltimento	8
6 DATI TECNICI.....	9
7 CONDIZIONI DI GARANZIA.....	10
8 DICHIARAZIONE CE	11

1 INTRODUZIONE

Gentile cliente,

La ringraziamo per la preferenza accordataci con l'acquisto di questo prodotto di alta qualità.

I prodotti di Grin s.r.l. sono progettati e realizzati in base a rigidi standard qualitativi, al fine di assicurare una lunga durata e un ottimo funzionamento. Tutto ciò garantisce:

- qualità elevata e lunga durata
- impiego facile e sicuro
- design funzionale
- ottimizzazione d'impiego.

La Grin s.r.l. ottiene l'eccellenza tramite l'evoluzione continua. Per questo ci riserviamo il diritto di apportare in ogni momento dei cambiamenti al presente articolo per quanto riguarda l'aspetto esteriore, la dotazione e/o le caratteristiche tecniche.

Grin s.r.l. si riserva tutti i diritti relativi al copyright.

Non è consentita la stampa, la riproduzione o la traduzione, anche parziale, del presente libretto senza l'approvazione scritta da parte di Grin s.r.l.

2 INFORMAZIONI IMPORTANTI

Nell'ambito delle disposizioni di legge vigenti, il produttore è responsabile per le caratteristiche tecniche e di sicurezza del presente apparecchio solo nel caso in cui l'utilizzatore si sia attenuto scrupolosamente alle indicazioni riportate nel presente manuale d'uso ed eventuali riparazioni siano state effettuate da Grin s.r.l. o da strutture incaricate e sotto le direttive della stessa.

Questo prodotto è stato realizzato in conformità ai requisiti contenuti nella direttiva 2006/42/CE.

E' obbligatorio leggere attentamente il presente manuale d'uso per imparare a conoscere meglio Grin ed evitare così un uso scorretto o pericoloso ed eventuali malfunzionamenti.

I rischi o pericoli sono riportati nelle sezioni corrispondenti all'interno del presente manuale d'uso. Porre particolare attenzione agli adesivi posti sull'apparecchio, riportanti indicazioni di pericolo.

2.1 Utilizzo consentito

Il tosaerba Grin è progettato per essere utilizzato da un solo operatore che ha la responsabilità di non far avvicinare durante il suo utilizzo persone o animali all'interno della zona di pericolo, che si estende attorno alla macchina per un raggio di cinque metri.

La gamma Grin è progettata per essere utilizzata da privati e professionisti per il taglio periodico dell'erba del giardino.

Qualsiasi altro utilizzo non è conforme alle disposizioni previste e quindi viene proibito.

Grin s.r.l. non risponde per eventuali danni a persone, animali e/o cose derivanti da negligenza e/o uso improprio della macchina.

2.2 Utilizzo non consentito

E' vietato utilizzare il vostro Grin:

- Nel caso in cui i dispositivi di sicurezza siano difettosi o siano stati manomessi.
- Nel caso in cui il motore presenti delle anomalie durante il funzionamento o nell'eventualità in cui sorga il dubbio che la sicurezza sia limitata o, in qualunque modo, compromessa
- Per coloro i quali non abbiano letto e compreso il presente manuale d'uso nella sua interezza.

- Per i minori di 16 anni.

- Per persone che si trovino sotto l'effetto di alcool o stupefacenti.

- Per persone che manifestino una soglia di attenzione ridotta (es. a seguito dell'assunzione di medicinali, ecc.)

2.3 Marcatura CE

L'etichetta di marcatura CE è posta nella parte posteriore della macchina e riporta i seguenti dati:



Fig. 1 - Facsimile Etichetta CE/UKCA











2.4 Simboli

Raccomandiamo di fare particolarmente attenzione alle indicazioni di pericolo inserite nel manuale e di attenersi scrupolosamente alle operazioni e ai divieti indicati.

Tali indicazioni avvertono tempestivamente l'utilizzatore in merito a una situazione di pericolo e forniscono indicazioni a riguardo.

Si raccomanda la stretta osservanza di tali misure per la sicurezza dell'utilizzatore e delle persone, animali od oggetti circostanti!

2.4.1 Simboli di pericolo e significati

Simbolo	Significato	Simbolo	Significato
	Informazioni di sicurezza su pericoli che possono causare danni personali.		Pericolo rumore
	Pericolo di incendio		Pericolo di proiezione oggetti
	Pericolo di esplosione		Pericolo lesione arti
	Pericolo materiale tossico		Pericolo di inciampare
	Pericolo superficie calda		Pericolo di scossa elettrica

2.4.2 Simboli di pericolo sul vostro Grin

La seguente immagine mostra la posizione degli adesivi di sicurezza sul vostro GRIN.

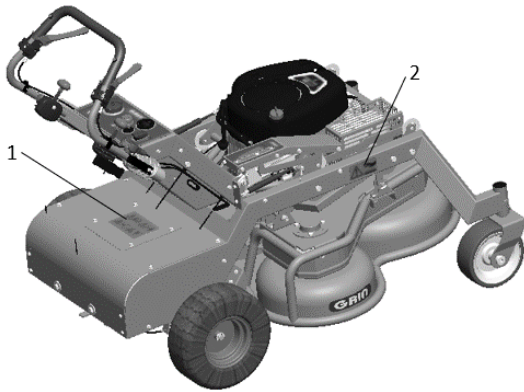


Fig. 2 - Posizione adesivi sicurezza

1. Adesivo sicurezza principale

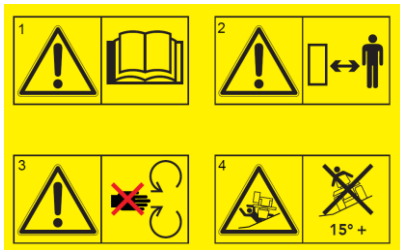


Fig. 3 - Adesivo di sicurezza principale

1. PERICOLO!

Prima dell'utilizzo leggere attentamente il presente manuale. Prestare attenzione alle indicazioni di pericolo!

2. PERICOLO DI PROIEZIONE OGGETTI!

E' vietato l'uso e l'accesso da parte di non addetti ai lavori. Altre persone al di fuori dell'utilizzatore non devono sostare nei pressi dell'area di lavoro. Allontanare gli animali.

3. PERICOLO DI LESIONI A MANI E PIEDI!

Spegnere il motore e rimuovere sempre la candela di accensione. Attendere fino a quando la lama non sia completamente ferma. Pericolo di lesioni alle mani o ai piedi in prossimità della lama in movimento. La lama continua a muoversi per alcuni secondi anche dopo avere spento il motore.

4. PERICOLO DI RIBALTAMENTO

Non utilizzare il rasaerba su pendenze superiori ai 15°.

2. Adesivo Marmitta



Fig. 4 - Adesivo marmitta

PERICOLO! Superficie molto calda.

2.4.3 Altri simboli sul vostro Grin



Tutela ambientale!

Gli apparecchi elettrici non vanno smaltiti assieme ai rifiuti domestici.

INFORMAZIONI AGLI UTENTI - RAAE PROFESSIONALE

Ai sensi dell'art. 13 del D.Lgs 25/07/2005 n° 151 "Attuazione delle Direttive 2002/95/CE, 2002/96/CE e 2003/108/CE, relative alla riduzione dell'uso di sostanze pericolose nelle apparecchiature elettriche ed elettroniche, nonché allo smaltimento dei rifiuti"

- ✓ Il simbolo del cassonetto barrato riportato sull'apparecchiatura indica che il prodotto, alla fine della propria vita utile, deve essere raccolto separatamente dagli altri rifiuti;
- ✓ L'utente finale dovrà conferire l'apparecchiatura giunta a fine vita alla raccolta differenziata dei rifiuti elettronici ed elettrotecnici a cui il produttore ha aderito; dovrà pertanto contattare il produttore se non è a conoscenza del Consorzio Obbligatorio (www.apirace.it) al quale lo stesso ha aderito;
- ✓ L'adeguata raccolta differenziata per l'avvio successivo dell'apparecchiatura dismessa al riciclaggio, al trattamento o allo smaltimento ambientalmente compatibile contribuisce ad evitare possibili effetti negativi sull'ambiente e sulla salute e favorisce il riciclo dei materiali di cui è composta l'apparecchiatura.
- ✓ Lo smaltimento abusivo del prodotto da parte dell'utente comporta l'applicazione delle sanzioni amministrative di cui al D.Lgs. n°152 del 3 aprile 2006.

INFORMAZIONI AGLI UTENTI - RAAE DOMESTICO

Ai sensi dell'art. 13 del D.Lgs 25/07/2005 n° 151 "Attuazione delle Direttive 2002/95/CE, 2002/96/CE e 2003/108/CE, relative alla riduzione dell'uso di sostanze pericolose nelle apparecchiature elettriche ed elettroniche, nonché allo smaltimento dei rifiuti"

- ✓ Il simbolo del cassonetto barrato riportato sull'apparecchiatura indica che il prodotto, alla fine della propria vita utile, deve essere raccolto separatamente dagli altri rifiuti;
- ✓ L'utente finale dovrà conferire l'apparecchiatura giunta a fine vita agli idonei centri di raccolta differenziata dei rifiuti elettronici ed elettrotecnici, oppure riconsegnarla al rivenditore al momento dell'acquisto di una nuova apparecchiatura di tipo equivalente, in ragione di uno a uno;
- ✓ L'adeguata raccolta differenziata per l'avvio successivo dell'apparecchiatura dismessa al riciclaggio, al trattamento o allo smaltimento ambientalmente compatibile contribuisce ad evitare possibili effetti negativi sull'ambiente e sulla salute e favorisce il riciclo dei materiali di cui è composta l'apparecchiatura.
- ✓ Lo smaltimento abusivo del prodotto da parte dell'utente comporta l'applicazione delle sanzioni amministrative di cui al D.Lgs. n°152 del 3 aprile 2006.

2.5 Disposizioni generali di sicurezza

Le presenti disposizioni di sicurezza sono fondamentali per l'utilizzo e la manutenzione del vostro Grin. E' dunque necessaria la loro stretta osservanza durante l'utilizzo dell'apparecchio.



Attenzione!

Prima dell'uso procedere sempre ad un controllo visivo per assicurarsi che la lama, i bulloni di fissaggio e il gruppo di taglio non siano usurati o danneggiati. Sostituire componenti danneggiati o usurati, verificando di mantenere il bilanciamento.



Attenzione!

Prima del taglio, allontanare dalla superficie erbosa pietre, legno, vetro e/o altri corpi estranei che possano danneggiare la lama e/o ferire l'utilizzatore.

2.5.1 Utilizzo



Indossare scarpe alte e resistenti. **NON** falciare MAI l'erba scalzi o calzando dei sandali o altre calzature aperte: la lama gira a velocità elevata e potrebbe sollevare e scagliare corpi estranei(es.: pietre, rami, ecc.).



Indossare sempre dei pantaloni lunghi e abiti adatti per proteggere le gambe.



Attenzione!

Non accendere mai il vostro Grin:

- Se non siete nella corretta posizione di utilizzo dietro al manubrio o con il manubrio non correttamente serrato. Solo in questa maniera è possibile muovere l'apparecchio in sicurezza e mantenere la corretta distanza dalle lame.
- Se Grin è inclinato, in posizione instabile e/o la lama non è libera di girare.
- Nel caso in cui Grin presenti danni visibili e/o i dispositivi di sicurezza risultino difettosi o assenti.
- Se nel raggio di $\approx 5\text{m}$ ci sono persone e/o animali.
- Se la luce del giorno non consente un utilizzo in condizioni di sicurezza.



Attenzione!

- Il manubrio può essere ripiegato solo per esigenze di trasporto. Non utilizzare mai l'apparecchio con il manubrio ripiegato. Aprire sempre il manubrio in modo da avere una distanza minima di 450mm dalla parte posteriore del gruppo di taglio.
- Fare attenzione a non inciampare quando si fa retromarcia con l'apparecchio. Durante il taglio camminare senza correre. Usare la massima precauzione nell'invertire il senso di marcia.
- Per una maggiore sicurezza, procedere trasversalmente sui pendii. NON utilizzare il vostro Grin su pendenze superiori a 15° . Accertarsi sempre dei punti di appoggio ed esercitare una estrema cautela nei cambi di direzione sui pendii.
- In caso di uso prolungato del tosaerba, le vibrazioni trasmesse all'operatore potrebbero creare problemi di circolazione nelle dita della mani. Smettere immediatamente di utilizzare il tosaerba in caso di formicolii alle dita.
- In caso di inceppamento della lama, procedere allo sbloccaggio SOLO ed ESCLUSIVAMENTE a motore spento.
- Non trasportare mai la macchina con motore in funzione!



Attenzione!

- Riporre Grin in luoghi chiusi solo dopo avere fatto raffreddare il motore.
- Mantenere pulita e libera da ingombri la presa d'aria del raffreddamento motore.
- In caso di guasto o prima della pulizia aspettare sempre che Grin si sia raffreddato.



Attenzione!

Spegnere SEMPRE e IMMEDIATAMENTE il motore:

- Quando avete un calo d'attenzione o venite distratti da altre persone, animali, cose o avvenimenti.
- Quando, a seguito di un interruzione o bloccaggio, la lama gira in modo irregolare (es.: vibrazioni, movimenti e/o rumori anomali)
- Quando si avvertono rumori anomali provenire dal motore o da Grin

- Quando i dispositivi di sicurezza non funzionano regolarmente.



Per l'utilizzo si consiglia di rispettare le disposizioni comunali relative agli orari consentiti (generalmente da Lunedì a Sabato dalle 07:00 alle 12:00 e dalle 15:00 alle 19:00). Informarsi su ulteriori restrizioni in vigore per uso professionale.



Attenzione!

- In caso di fuoriuscita di benzina, non tentare di avviare il motore, ma pulire con cura la macchina e portarla fuori dall'area dove è avvenuta la fuoriuscita, evitando di creare fonti di accensione finché non sono dissipati i vapori di benzina.
- Per ridurre il pericolo d'incendio mantenere il motore, la marmitta e la zona di immagazzinamento della benzina liberi da erba, foglie o grasso eccessivo.



Attenzione!

- Dopo ogni rifornimento verificare la corretta chiusura del tappo del serbatoio della benzina.
- Tenere sempre svitata la valvola di sfiato del serbatoio, posta sul tappo di riempimento. La valvola deve essere chiusa solo durante il trasporto per evitare fuoriuscite in caso di ribaltamento o violenti scossoni.
- Non avviare mai il vostro Grin in ambienti chiusi o se ci trova davanti al condotto di scarico; la combustione nel motore provoca il rilascio di monossido di carbonio: gas velenoso, incolore e inodore.



Attenzione!

Sostituire i silenziatori difettosi.



In tutti i modelli con motore a scoppio la pressione acustica all'orecchio dell'operatore supera gli 80 dBA e quindi è consigliato l'uso di dispositivo otoprotettivi (cuffie o tappi).



Attenzione!

La macchina è dotata anche di una chiave di sicurezza posta all'interno del pulsante di avviamento. Senza tale chiave la macchina non si avvia. Rimuovere sempre anche la chiave se si lascia incustodita la macchina, in caso di arresto per problemi alla macchina o per ogni tipo di manutenzione.

3 RIMOZIONE DALL'IMBALLO

Il vostro Grin viene consegnato già assemblato all'interno di uno scatolone. Il manubrio è in posizione salvaspazio e ripiegato su sé stesso e le ruote anteriori sono bloccate.

1. Rimuovere l'imballo e le reggette che fissano la macchina al pallet.

2. Rimuovere il perno (A) che blocca la ruota anteriore e inserirlo nel foro (B) per evitare di perderlo.

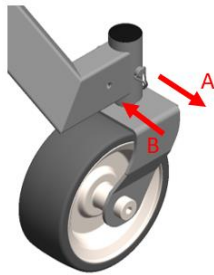


Fig. 5 - Sblocco ruota anteriore

3. Aprire le leve che bloccano il manubrio e portarlo in posizione "0", con i regolatori perfettamente allineati; regolare poi il manubrio in funzione dell'altezza dell'operatore assicurandosi di mantenere una distanza minima di 450mm tra l'impugnatura e la parte posteriore del gruppo di taglio.

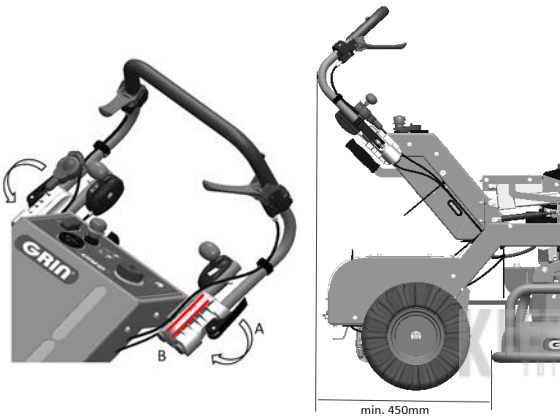


Fig. 6 - Regolazione manubrio

4. Il motore contiene già l'olio, è necessario aggiungere solo la benzina per avviare la macchina.
5. Avviare la macchina seguendo la procedura di preparazione al taglio e accensione indicate ai capitoli 4.1 e 4.2.

Tutela ambientale!



Non disperdere i materiali d'imballo nell'ambiente. Smaltire ogni materiale secondo le norme e leggi riguardanti lo smaltimento e il riciclaggio rifiuti.

4 DESCRIZIONE

Grin ha brevettato un sistema di taglio innovativo, che si basa su di un principio completamente nuovo.

Grin ricicla le sostanze nutritive contenute nel filo d'erba che, durante il taglio, vengono ridonate al terreno.

Risultato:

- Più tempo libero
- Tagliare il prato senza fatica
- Un giardino da ammirare
- Una mano alla natura
- Un vantaggio economico

Cominciate a conoscere bene la vostra macchina Grin prima di utilizzarla, in modo da ridurre al minimo le possibilità di incidenti. Di seguito l'elenco dei principali componenti della macchina.

1. Telaio
2. Gruppo di taglio
3. Manubrio
4. Leve di fissaggio manubrio
5. Regolatori altezza manubrio
6. Freno di stazionamento
7. Pulsante di avviamento
8. Pulsante sicurezza presenza uomo
9. Leva sterzo sinistra
10. Leva sterzo destra
11. Leva Marcia Avanti/Retromarcia
12. Leva Choke/regolazione giri motore
13. Fungo accensione dispositivo di taglio
14. Pulsante regolazione altezza di taglio
15. Indicatore altezza di taglio
16. Conatore
17. Tappo serbatoio benzina con valvola di sfiato
18. Indicatore livello benzina
19. Rubinetto benzina motore
20. Candela
21. Astina livello olio
22. Scarico con protezione
23. Griglia presa d'aria motore
24. Filtro dell'aria
25. Vano batteria
26. Leva sblocco trazione
27. Innesto lavaggio sistema di taglio
28. Viti Fissaggio Kit On-Board

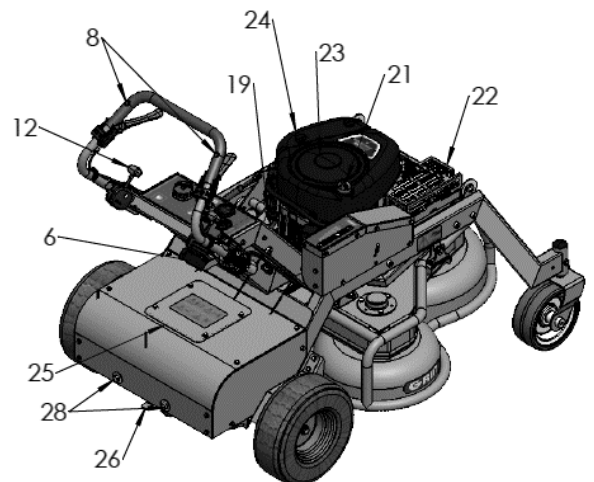
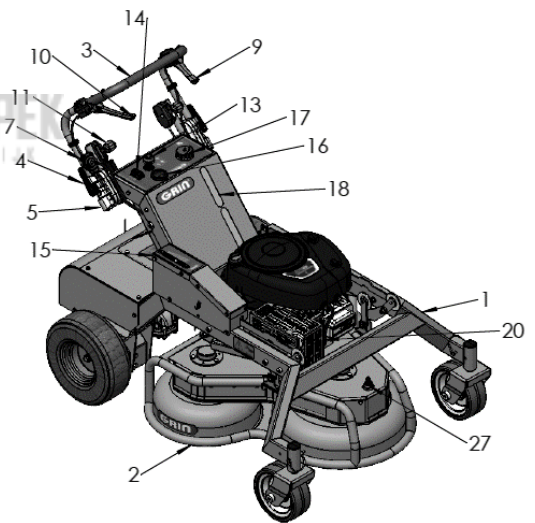


Fig. 7 - Componenti macchina

4.1 Preparazione al taglio

• Olio motore

Il vostro Grin XM viene consegnato con l'olio nel motore. Dopo circa 5 ore di lavoro si consiglia di verificare il livello dell'olio con l'apposita astina (Fig.7_21) e, se necessario, rabboccare. Fare riferimento al manuale del motore per quantità e tipologia di olio.

• Carburante



Attenzione!

Il carburante è facilmente infiammabile e i suoi vapori sono esplosivi. Rifornire esclusivamente all'aperto. Non avvicinare fiamme libere nel raggio di almeno 5m. Divieto di fumare. Non procedere con il rifornimento a motore acceso o ancora caldo.

1. Posizionare Grin su una superficie piana e stabile.
2. Svitare il tappo del serbatoio benzina (Fig. 7_17), ma solo dopo aver rimosso sporco ed eventuali residui dalla zona del tappo.
3. Con l'aiuto di un imbuto, riempire con normale benzina verde. È possibile verificare il livello della benzina tramite gli appositi indicatori posti sulla macchina (Fig.7_18) Non riempire oltre il livello visibile, lasciare spazio per l'espansione del carburante. Rimuovere immediatamente eventuale benzina fuoriuscita o rovesciata; non mescolare olio al carburante.
4. Riavvitare saldamente il tappo sul serbatoio.
5. Verificare che la valvola sul tappo sia svitata, questa serve per evitare che il serbatoio si schiacci durante l'utilizzo e si gonfi per i vapori rilasciati dal carburante. Avvitare la valvola solo nelle fasi di trasporto per evitare fuoriuscite di carburante.
6. Aprire il rubinetto benzina tra serbatoio e motore. (Fig.7_19). Si consiglia di chiudere sempre il rubinetto durante il trasporto, per evitare che entri troppa benzina all'interno del motore.

Tutela ambientale!



Non disperdere nell'ambiente la benzina. Smaltire eventuali residui in conformità alle disposizioni, norme e leggi ambientali.

4.2 Accensione

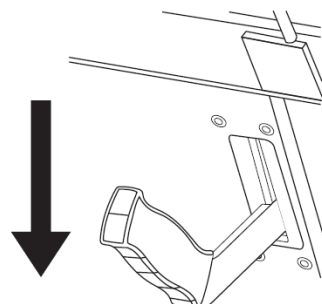


Attenzione!

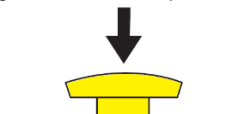
Accendere Grin **SEMPRE** e **SOLO** quando ci si trova dietro al manubrio. Da questa posizione i comandi di avviamento sono facilmente raggiungibili. Nel caso l'utilizzatore sostenga accanto alla macchina, con l'accensione c'è un elevato rischio di lesioni ai piedi, data la vicinanza al raggio di azione della lama.

NB: a motore freddo spostare la leva di regolazione giri (Fig.7_12) motore in posizione di choke.

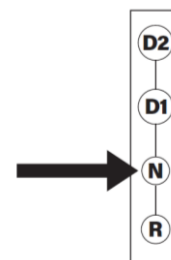
- Il freno a mano deve essere inserito (ON)



- Il sistema di taglio deve essere spento (OFF)



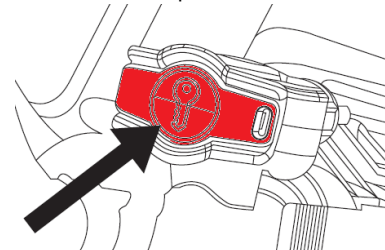
- La leva di comando della marcia deve essere in folle (N)



- Mantenere premuto uno dei pulsanti di sicurezza sul manubrio (quando lo si rilascia il motore si spegne).



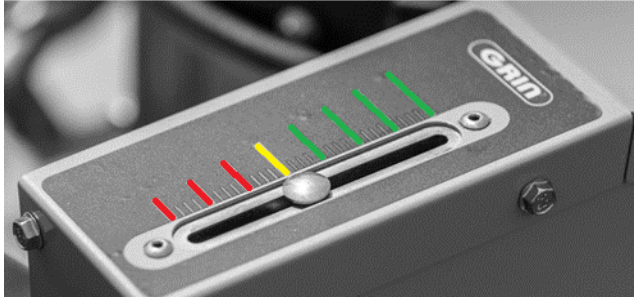
- Premere il bottone rosso per avviare il motore.



!!! ATTENZIONE !!! Dopo aver avviato il motore togliere subito la leva della regolazione dei giri motore (Fig.7_12) dalla posizione di choke

4.3 Regolazione altezza di taglio

Il vostro XM è dotato di regolazione elettronica millimetrica dell'altezza di taglio. Dopo aver acceso la macchina premere il pulsante di regolazione altezza (Fig.7_14) per alzare o abbassare il sistema di taglio. È possibile vedere l'altezza impostata tramite l'apposito indicatore (Fig.7_15). Spostando l'indicatore verso la zona verde si aumenta l'altezza di taglio. Spostando l'indicatore verso la zona rossa si diminuisce l'altezza di taglio. Per un taglio ottimale si consiglia di non portare l'indicatore nella zona rossa.



NB: Le indicazioni dell'altezza di taglio variano in funzione di diversi fattori:

- Tipologia di erba
- Umidità dell'erba
- Compattezza del terreno
- Pressione degli pneumatici
- Configurazione di utilizzo della macchina

Verificare volta per volta la condizione del terreno prima di iniziare a tagliare

4.4 Utilizzo

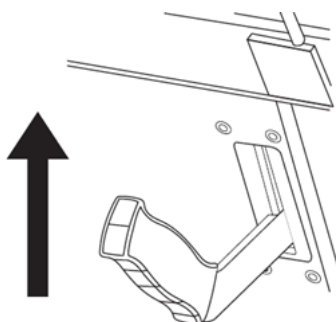
NB: tenere SEMPRE premuto almeno uno dei pulsanti di sicurezza presenza uomo. Se si rilasciano i pulsanti il motore si spegne, macchina e sistema di taglio si fermano. Rilasciare i pulsanti immediatamente i pulsanti in caso di emergenza.



Attenzione!

Ricordarsi sempre che, anche dopo l'arresto del motore, la lama continua a girare per qualche secondo. Aspettare che la lama sia completamente ferma prima di fare qualunque operazione.

1. Dopo aver avviato il motore, disinserire il freno di stazionamento, spostando la leva (Fig.7_6) verso destra e poi verso l'alto.



ATTENZIONE !!! Ricordarsi di togliere il freno di stazionamento, prima di movimentare la macchina. In caso contrario si andrà in contro ad un'usura anormale del freno.

2. Dopo aver verificato che l'altezza di taglio sia corretta, avviare il sistema di taglio sollevando il fungo giallo posizionato sul cruscotto (Fig.7_13).
3. Spostare la leva marcia (Fig.7_11) avanti o indietro. Spostare la leva delicatamente, in modo da variare in modo graduale la velocità, in particolare quando si usa la retromarcia. Bruschi cambi di velocità potrebbero portare l'operatore a perdere l'equilibrio.
4. Per sterzare la macchina premere la leva di sinistra (Fig.7_9) per andare a sinistra e la leva destra (Fig.7_10) per andare a destra. Più si preme la leva minore, più sarà stretta la curva. Premendo a fondo la leva, la macchina ruoterà su sé stessa.

4.5 Arresto

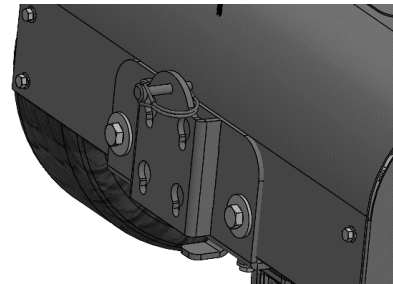
Prima di arrestare la macchina, si consiglia sempre di aspettare qualche istante dopo l'ultimo tratto di erba tagliata. Questo serve per dare il tempo alla macchina di polverizzare l'ultima parte di erba che è stata tagliata.

1. Portare la leva di marcia avanti/indietro (Fig.7_11) in posizione di folle (N)
2. Inserire il freno di stazionamento, muovendo la leva verso il basso (Fig.7_6)
3. Disinserire il sistema di taglio premendo il fungo giallo sul cruscotto (Fig.7_13)
4. Rilasciare i pulsanti di sicurezza presenza uomo (Fig.7_8) per spegnere la macchina.

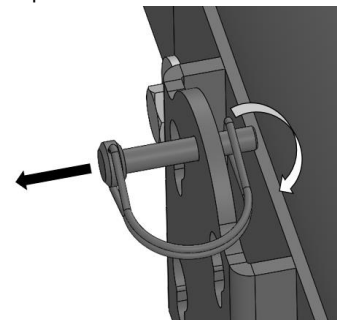
4.6 Accessori

La linea XM è dotata di accessori che permettono di convertire la macchina da tagliaerba a macchina rasaerba con uomo a bordo (in piedi oppure seduto).

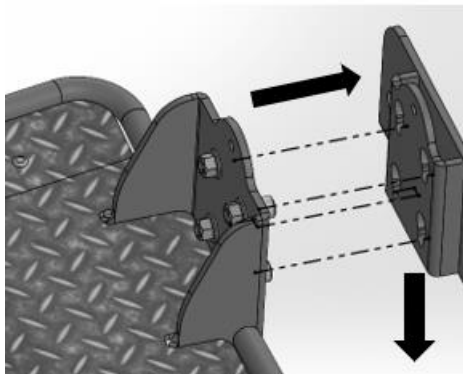
Per poter montare gli accessori è necessario prima installare il Kit On-Board, se non già fornito insieme alla macchina.



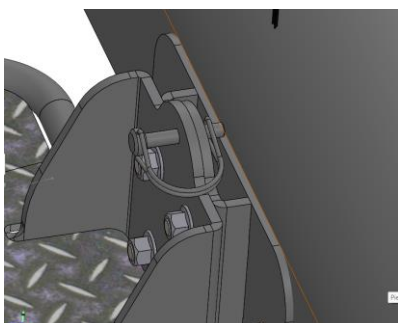
1. Svitare le viti di fissaggio del Kit on-board (Fig.7_28), posizionare la piastra ed avvitarle come nell'immagine sopra. Stringere le viti con una coppia di 50Nm.
2. Rimuovere lo spinotto di sicurezza dal kit on board



3. Inserire l'accessorio infilando le teste delle viti nella piastra del kit on-board e poi spingere verso il basso fino a quando i fori dello spinotto di sicurezza sull'accessorio e sulla piastra non saranno allineati.



4. Inserire lo spinotto di sicurezza nell'apposita sede.



Attenzione! Non utilizzare mai gli accessori senza aver inserito lo spinotto di sicurezza.

NB: per una migliore posizione di guida si consiglia di regolare sempre il manubrio in funzione dell'accessorio che si utilizza.

4.7 Rimessaggio

Anche il rimessaggio è una parte importante per conservare nel migliore dei modi il vostro Grin.

4.7.1 Rimessaggio temporaneo

Si considera rimessaggio temporaneo fino a 4 settimane.

- Il carburante può essere lasciato nel serbatoio.
- Lasciare raffreddare il motore all'aperto prima di riporre Grin.
- Pulire l'apparecchio prima di riporlo, per evitare la formazione di incrostazioni di residui erbosi difficilmente asportabili.
- Riporre Grin ben coperto.



Attenzione!



Non riporre Grin in zone assolate o all'interno di abitazioni, poiché possono fuoriuscire vapori di benzina.

4.7.2 Rimessaggio lungo periodo

Per lunghi periodi come, ad esempio, durante l'inverno.

- I. Svuotare completamente il serbatoio carburante all'aperto e riporre la benzina in un'apposita tanica.
- II. Seguire le indicazioni di manutenzione riportate nel manuale d'uso del motore.
- III. Accedere al vano batteria, svitando le 4 viti che fissano lo sportello (Fig.7_25). Scollegare la batteria e collegarla ad un mantentore di carica.
- IV. Rivestire le parti metalliche logore con un sottile strato di grasso o trattarle con dell'olio protettivo.
- V. Ingrassare leggermente la lama.
- VI. Riporre Grin asciutto ed eventualmente ricoprirlo con un telo per proteggerlo dalla polvere.

4.7.3 Smaltimento

Rispettare disposizioni, norme e leggi ambientali riguardanti lo smaltimento e il riciclaggio rifiuti.

Plastica: Separare in base ai processi di riciclaggio.

Metallo: Rottami metallici.

Cavi elettrici: Rottami elettrici o metalli non ferrosi.

Olio usato: Consegna alle stazioni di servizio.



Attenzione!



Prestare attenzione allo smaltimento delle batterie:

- Non bruciare o incenerire mai i pacchi batteria usati o scartati perché potrebbero esplodere. Bruciare i pacchi batteria provoca la formazione di materiali e fumi tossici.

È probabile che sia presente una piccola carica elettrica residua nei pacchi batteria usati o scartati; pertanto dovrebbero essere manipolati con cautela.



Smaltire i pacchi batteria in conformità con le leggi federali, statali e locali.

6 DATI TECNICI

Dati generali

Modello	Larghezza di taglio (cm)	Dimensioni (Lungh. x Largh. x alt.) in funzione (mm)	Peso a secco (Kg)	Altezza di taglio (mm)	Coppia di serraggio lama (Nm)	Alimentazione	Avviamento	Movimentazione
XM90A	90	1390x960x1160	185	25-115	50	Benzina	Elettrico	Trazione idrostatica
XM120A	120	1450x1260x1160	200	25-115	50	Benzina	Elettrico	Trazione idrostatica
XM140A	140	1450x1460x1160	215	25-115	50	Benzina	Elettrico	Trazione idrostatica

Dati motore

Modello	Produttore	Modello Motore	Cilindrata/Tensione di rete	RPM	Potenza (KW)	Candela	Filtro Aria	Capacità Serbatoio Benzina (lt)	Capacità Serbatoio Olio Motore (lt)	Olio Motore
XM90A	Briggs&Stratton	4175EX	500cc	2800	10	RC 12 YC	Filtro in carta con pre-filtro in PVC	8	1.4	SAE 30 (SF o SG)
XM120A	Briggs&Stratton	4175EX	500cc	2800	10	RC 12 YC	Filtro in carta con pre-filtro in PVC	8	1.4	SAE 30 (SF o SG)
XM1401A	Briggs&Stratton	4175EX	500cc	2800	10	RC 12 YC	Filtro in carta con pre-filtro in PVC	8	1.4	SAE 30 (SF o SG)

Dati Emissione Acustica

Modello	LWA [dBA] (valore garantito 2000/14C/E)	LWA [dBA] (valore misurato 2000/14/CE)	LWA [dBA] (EN 5395-1:2013 appendice F)	Lpa [dBA] (EN 5395-1:2013 appendice F)	Vibrazioni [m/s ²] (EN 5395-1:2013 appendice G)
XM90A	99	100	99 ± 0.76	89.4 ± 1.5	a = 5.43 k = 0.26
XM120A	103	104	103 ± 0.72	90.9 ± 1.5	a = 2.7 k = 0.27
XM140A	104	105	104 ± 0.79	92.1 ± 1.5	a = 4.54 k = 0.24

7 CONDIZIONI DI GARANZIA

- La Grin s.r.l., con sede legale e amministrativa a Sirtori (LC) 23896, in Via delle Industrie n° 13, garantisce all'acquirente del tosaerba Grin, prodotto da Grin S.r.l., l'assenza di difetti nei materiali e nella lavorazione, conformemente allo stato della tecnica e all'uso previsto.
- In tal senso, Grin s.r.l. solleva l'acquirente dai costi per l'eliminazione di errori di lavorazione o difetti dei materiali tramite una struttura autorizzata da Grin s.r.l. o la Grin s.r.l. stessa (diritto alla garanzia) alle condizioni indicate a seguire.
- La decisione di riparare o sostituire le eventuali parti difettose spetta esclusivamente a Grin s.r.l.
- I pezzi sostituiti diventeranno proprietà di Grin s.r.l. senza alcun obbligo di indennizzo.
- La rimozione di eventuali difetti o l'apporto di eventuali modifiche di aggiornamento deve essere effettuato dal nostro servizio assistenza o da rivenditore da noi autorizzato.
- La struttura autorizzata alla eventuale riparazione non è autorizzata, in nessun caso, a fornire spiegazioni e/o dichiarazioni giuridicamente vincolanti in nome e per conto di Grin s.r.l.
- Non sussiste alcun diritto alla sostituzione dell'apparecchio.
- In generale il produttore non risponde per danni all'apparecchio, danni indiretti a cose o lesioni a persone derivanti dalla non osservanza delle disposizioni indicate e non potrà essere rivendicato alcun diritto alla garanzia. Sono esclusi dalla garanzia ulteriori diritti.
- Oltre ai diritti enunciati nella presente garanzia, l'acquirente possiede i diritti di garanzia legali, derivanti dal contratto di acquisto.

PERIODO DI GARANZIA:

- La garanzia decorre dalla data di acquisto. L'acquirente deve pertanto conservare la prova di acquisto riportante tale data per potere usufruire delle prestazioni di garanzia.
- La garanzia scade trascorsi 24 mesi dalla data di acquisto, fatto salvo per gli apparecchi Grin s.r.l. che vengono impiegati (anche solo temporaneamente) per scopi pubblici e/o professionali; nei suddetti casi, la garanzia scade dopo 12 mesi dalla data di acquisto. Questo salvo eventuali estensioni concesse da Grin s.r.l. per le quali si rimanda alle condizioni specifiche.
- Eventuali difetti che, alla scadenza dei periodi sopracitati, non siano stati notificati a una struttura autorizzata da Grin s.r.l. o alla Grin s.r.l. stessa, non conferiscono alcun diritto alla garanzia.
- Il diritto alla garanzia decade dopo 6 mesi dalla rilevazione del difetto.

ESCLUSIONI:

Sono esclusi dalla presente garanzia:

- i motori, le batterie ed i caricabatteria Briggs&Stratton per i quali valgono le condizioni specifiche indicate dal produttore stesso e riportate sul manuale Briggs&Stratton fornitovi con l'apparecchio. In caso di problemi a questi componenti, l'acquirente dovrà rivolgersi ad una struttura ufficiale Briggs&Stratton
- i motori Kawasaki per i quali valgono le condizioni specifiche indicate dal produttore stesso e riportate sul manuale Kawasaki fornitovi con l'apparecchio. In caso di

problemi a questi componenti, l'acquirente dovrà rivolgersi ad una struttura ufficiale Kawasaki

- l'usura dei componenti sia essa dovuta a normale utilizzo o a utilizzo/manutenzione/conservazione impropri. A seguire un esempio indicativo e non esaustivo di componenti: filtri, candele, ruote, guarnizioni, lama e turbodisc, calotta, cavi.
- Danni estetici dovuti all'utilizzo dell'apparecchio.
- Danni intercorsi durante il trasporto, per i quali ne risponde direttamente il responsabile e non il produttore.

DECADIMENTO DELLA GARANZIA:

Grin s.r.l. è autorizzata a negare l'adempimento di alcuni obblighi di garanzia, nel caso e nella misura in cui:

- La struttura autorizzata da Grin s.r.l. incaricata della riparazione da parte dell'acquirente non abbia presentato richiesta di garanzia adeguatamente e correttamente compilata;
- Un utilizzo improprio, rispetto a quanto riportato nel manuale d'uso (in particolare un sovraccarico eccessivo dell'apparecchio da parte dell'acquirente) comporti che un difetto di materiale o di lavorazione abbia portato a un danno all'apparecchio;
- L'acquirente non abbia osservato, in toto o in parte, le indicazioni riportate nel manuale d'uso, in particolare le disposizioni di sicurezza;
- L'apparecchio non sia stato sottoposto alla regolare manutenzione prevista;
- L'apparecchio non sia stato conservato adeguatamente come previsto;
- L'apparecchio sia stato in qualsivoglia modo adattato, modificato e/o equipaggiato con componenti e/o accessori non compresi nella dotazione espressamente ammessa o consigliata da parte di Grin s.r.l.;
- L'apparecchio venga sottoposto a riparazioni e/o modifiche apportate da personale non qualificato e riconosciuto da Grin s.r.l., e non a regola d'arte;
- durante le operazioni di manutenzione, pulizia e/o riparazione siano stati utilizzati pezzi di ricambio non originali o di livello qualitativo non adeguato.



NOTA: per usufruire della garanzia è indispensabile procedere all'attivazione come indicato a seguire, e conservare la ricevuta/fattura di acquisto .

ATTIVAZIONE DELLA GARANZIA:

IMPORTANTE: per attivare l'estensione di garanzia, poter usufruire della copertura prevista e consentire a Grin s.r.l. di gestire correttamente le pratiche ad essa legate, occorre:

1. registrare il proprio prodotto Grin nell'area cliente del sito www.mygrin.eu (se volete potete utilizzare per comodità il QRcode riportato a fianco)



2. Conservare la fattura/ricevuta di acquisto del prodotto.

8 DICHIARAZIONE CE

Sede legale/amministrativa:

Grin s.r.l.
Via delle industrie 13
23896 Sirtori (LC)

con la presente dichiara sotto la propria esclusiva responsabilità, in qualità di costruttore e di depositario del file tecnico, che il prodotto fabbricato:

Denominazione prodotto: Tosaerba pedestrian (punto 32 all.1 2000/14/CE)

Specificazione prodotto: **XM90A – XM120A – XM140A**

Modello	Motore	Potenza (KW)	N. giri/min	Larghezza taglio (cm)	LWA Misurato (dBA)	LWA Garantito (dBA)
XM90A	B&S 4175	10	2800 ± 100	90	99	100
XM120A	B&S 4175	10	2800 ± 100	120	103	104
XM140A	B&S 4175	10	2800 ± 100	140	104	105

Risponde ai requisiti fondamentali di sicurezza in conformità alle seguenti direttive: 2006/42/CE, 2014/30/UE, 2000/14/CE, 2011/65/UE e successive modifiche.

La valutazione della presente conformità è stata effettuata nel rispetto delle seguenti norme: EN ISO 12100:2010; EN ISO 5395-1:2013+A1:2018; EN ISO 5395-2:2013+A1:2016+A2:2017.

Organismo Notificato scelto per certificazione direttiva 2000/14/CE ai sensi dell' All.VI Procedura 1^a:

- EUROFINS PRODUCT TESTING ITALY (NB 0477)
Via Courgnè 21, 10156, Torino, Italy

Sirtori, 27/09/2023

F. Ghezzi, Amministratore unico

Firma

KEES VAN DER SPEK
TUINMACHINES • STOLWIJK

CONTENTS

1 INTRODUCTION	2
2 IMPORTANT INFORMATION.....	2
2.1 Permitted use.....	2
2.2 Use not permitted.....	2
2.3 CE marking	2
2.4 Symbols.....	2
2.4.1 Hazard symbols and meanings	2
2.4.2 Hazard symbols on your Grin	3
2.4.3 Other symbols on your Grin	3
2.5 General safety instructions	3
2.5.1 Use.....	3
3 REMOVING THE PACKAGING	4
4 DESCRIPTION.....	5
4.1 Preparation for cutting	6
4.2 Switch-on.....	6
4.3 Adjusting the cutting height.....	7
4.4 Use.....	7
4.5 Stopping	7
4.6 Accessories	7
4.7 Storage.....	8
4.7.1 Temporary storage.....	8
4.7.2 Long-term storage.....	8
4.7.3 Disposal	8
6 TECHNICAL DATA.....	9
7 WARRANTY TERMS AND CONDITIONS	10
8 CE DECLARATION.....	11

1 INTRODUCTION

Dear customer,

Thank you for buying this high quality product.

Grin s.r.l. products are designed and manufactured according to strict quality standards to ensure long life and excellent operation. This guarantees:

- high quality and long life
- easy and safe use
- functional design
- optimisation of use.

Grin s.r.l. achieves excellence through continuous evolution. For this reason, we reserve the right to make changes to the appearance, the equipment and/or to the technical features of this item at any time.

Grin s.r.l. reserves all rights related to copyright.

Printing, reproduction or translation, even partial, of this manual is forbidden without a written approval from Grin s.r.l.

2 IMPORTANT INFORMATION

Under current legislation, the manufacturer is responsible for the technical and safety features of this equipment only if the user has strictly followed the instructions in this user manual and any repairs have been carried out by Grin s.r.l. or by authorised structures under its guidance.

This product is manufactured in compliance with the requirements set forth in Directive 2006/42/EC.

It is mandatory to carefully read this user manual to learn more about Grin and to avoid incorrect or dangerous use and possible malfunctions.

The risks or hazards are specified in the relative sections in this user manual. Pay particular attention to the hazard labels affixed to the equipment.

2.1 Permitted use

The Grin lawn mower is designed to be used by a single operator who is responsible for not letting people or animals inside the danger zone during use. This zone extends around the machine for a radius of five metres.

The Grin range is designed to be used by individuals and professionals for regularly cutting garden grass.

Any other use is not compliant with the provisions and is therefore forbidden.

Grin s.r.l. shall not be held liable for any harm to persons, animals and/or damage to property caused by negligence and/or incorrect use of the machine.

2.2 Use not permitted

It is forbidden to use your Grin:

- If the safety devices are defective or have been tampered with.
- If the engine shows any irregularities during operation or if there is a doubt that safety is limited or compromised in any way
- By anyone who has not read and understood this user manual in its entirety.
- By children under 16 years of age.
- By persons under the influence of alcohol or drugs.
- By persons with a reduced attention threshold (e.g. after taking medicines, etc.).

2.3 CE marking

The CE marking label is on the back of the machine and gives the following data:



Fig. 1 - EC/UKCA Label Facsimile

2.4 Symbols

We recommend you pay special attention to the hazard indications in this manual and strictly follow the operations and prohibitions included.

These indications promptly warn the user of a dangerous situation and provide relative instructions.

Strict compliance with these measures is recommended for the safety of the user and of the people, animals or objects nearby!

2.4.1 Hazard symbols and meanings

Symbol	Meaning	Symbol	Meaning
	Safety information on hazards that can cause personal harm.		Noise hazard
	Fire hazard		Projection of objects hazard
	Explosion hazard		Injury of limbs hazard
	Toxic material hazard		Tripping hazard
	Hot surface hazard		Electric shock hazard

2.4.2 Hazard symbols on your Grin

The following picture shows the position of the safety stickers on your GRIN.

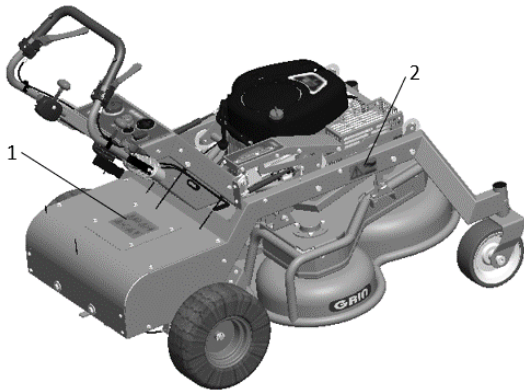


Fig. 2 - Safety sticker position

1. Main safety sticker

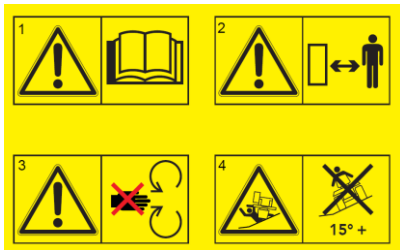


Fig. 3 - Main safety sticker

1. HAZARD!

Carefully read this manual before use. Pay attention to the hazard indications!

2. PROJECTION OF OBJECTS HAZARD!

Use and access by unauthorised operators is forbidden. Other people, with the exception of the user, must not stand near the work area. Keep animals away.

3. INJURY TO HANDS AND FEET HAZARD!

Switch the engine off and always remove the spark plug. Wait for the blade to come to a complete standstill. Danger of injury to hands or feet near moving blades. The blade continues to move for a few seconds even after the engine has been switched off.

4. OVERTURNING HAZARD

Do not use the mower on slopes greater than 15°.

2. Silencer Sticker



Fig. 4 - Silencer sticker

HAZARD! Very hot surface.

2.4.3 Other symbols on your Grin



Environmental protection!
Electrical equipment must not be disposed of with household waste.

INFORMAZIONI AGLI UTENTI - RAAE PROFESSIONALE
Ai sensi dell'art. 13 del D.Lgs 25/07/2005 n° 151 "Attuazione delle Direttive 2002/95/CE, 2002/96/CE e 2003/108/CE, relative alla riduzione dell'uso di sostanze pericolose nelle apparecchiature elettriche ed elettroniche, nonché allo smaltimento dei rifiuti"
 ✓ Il simbolo del cassonetto barrato riportato sull'apparecchiatura indica che il prodotto, alla fine della propria vita utile, deve essere raccolto separatamente dagli altri rifiuti;
 ✓ L'utente finale dovrà conferire l'apparecchiatura giunta a fine vita alla raccolta differenziata dei rifiuti elettronici ed elettrotecnici a cui il produttore ha aderito; dovrà pertanto contattare il produttore se non è a conoscenza del Consorzio Obbligatorio (www.apirae.it) al quale lo stesso ha aderito;
 ✓ L'adeguata raccolta differenziata per l'avvio successivo dell'apparecchiatura dismessa al riciclaggio, al trattamento o allo smaltimento ambientalmente compatibile contribuisce ad evitare possibili effetti negativi sull'ambiente e sulla salute e favorisce il riciclo dei materiali di cui è composta l'apparecchiatura.
 ✓ Lo smaltimento abusivo del prodotto da parte dell'utente comporta l'applicazione delle sanzioni amministrative di cui al D.Lgs. n°152 del 3 aprile 2006.

INFORMAZIONI AGLI UTENTI - RAAE DOMESTICO
Ai sensi dell'art. 13 del D.Lgs 25/07/2005 n° 151 "Attuazione delle Direttive 2002/95/CE, 2002/96/CE e 2003/108/CE, relative alla riduzione dell'uso di sostanze pericolose nelle apparecchiature elettriche ed elettroniche, nonché allo smaltimento dei rifiuti"
 ✓ Il simbolo del cassonetto barrato riportato sull'apparecchiatura indica che il prodotto, alla fine della propria vita utile, deve essere raccolto separatamente dagli altri rifiuti;
 ✓ L'utente finale dovrà conferire l'apparecchiatura giunta a fine vita agli idonei centri di raccolta differenziata dei rifiuti elettronici ed elettrotecnici, oppure riconsegnarla al rivenditore al momento dell'acquisto di una nuova apparecchiatura di tipo equivalente, in ragione di uno a uno;
 ✓ L'adeguata raccolta differenziata per l'avvio successivo dell'apparecchiatura dismessa al riciclaggio, al trattamento o allo smaltimento ambientalmente compatibile contribuisce ad evitare possibili effetti negativi sull'ambiente e sulla salute e favorisce il riciclo dei materiali di cui è composta l'apparecchiatura.
 ✓ Lo smaltimento abusivo del prodotto da parte dell'utente comporta l'applicazione delle sanzioni amministrative di cui al D.Lgs. n°152 del 3 aprile 2006.

2.5 General safety instructions

These safety instructions are essential for using and servicing your Grin. They must therefore be strictly observed when using the equipment.



Caution!

Visually inspect the equipment before use to ensure that the blade, the fixing bolts and the cutting unit are not worn or damaged. Replace any damaged or worn components, making sure it stays balanced.



Caution!

Before cutting, move any stones, wood, glass and/or other foreign objects that could damage the blade and/or injure the user away from the grassy surface.

2.5.1 Use



Wear high resistant shoes. NEVER mow the grass barefoot or wearing sandals or other open shoes: the blade rotates at high speed and could lift and throw foreign objects (e.g. stones, branches, etc.).



Always wear long trousers and suitable clothing to protect your legs.



Caution!

Never switch your Grin on:

- If you are not in the correct position of use behind the handlebar or with the handlebar not properly tightened. Only like this can you move the equipment safely and maintain the correct distance from the blades.
- If the Grin is tilted, in an unstable position and/or the blade is not free to rotate.
- If the Grin shows visible signs of damage and/or the safety devices are defective or missing.
- If there are people or animals within a range of about 5 m.
- If the daylight does not allow it to be used safely.



Caution!

- The handlebar can only be folded for transport purposes. Never use the device with the handlebar folded. Always open the handlebar so that there is a minimum distance of 450 mm from the rear of the cutting unit.
- Take care not to trip when reversing with the equipment. Walk, do not run, when cutting. Use the utmost caution when reversing direction.
- For greater safety, mow transversely on slopes. Do NOT use your Grin on slopes greater than 15°. Always make sure there are support points and use extreme care when changing direction on slopes.
- In the event of prolonged use of the lawn mower, the vibrations transmitted to the operator could create circulation problems in the fingers. Immediately stop using the lawn mower if you get a tingling sensation in your fingers.
- If the blade jams, remove the obstruction ONLY with the engine off.
- Never transport the machine with the engine running!



Caution!

- Store Grin indoors only after the engine has cooled down.
- Keep the engine cooling air inlet clean and free from obstructions.
- In the event of a breakdown or before cleaning, always wait until the Grin has cooled down.



Caution!

ALWAYS and IMMEDIATELY switch the engine off:

- When your attention drops or you are distracted by other people, animals, objects or events.
- After an interruption or blockage, when the blade rotates irregularly (e.g. vibrations, abnormal movements and/or noises)
- When you hear abnormal noises coming from the engine or from the Grin
- When the safety devices do not work properly.



It is advisable to use it as provided by the council regulations at the permitted times (usually from Monday to Saturday from 7:00am to 12:00pm and from 3:00pm to 7:00pm). Enquire about other restrictions in force for professional use.



Caution!

- In the event of a petrol leak, do not try to start the engine, but carefully clean the machine and move it away from the area where the leak occurred, and avoid creating any sources of ignition until the petrol vapours have been dispelled.
- To reduce the risk of fire, keep the engine, silencer and the petrol storage zone clear from grass, leaves or excessive grease.



Caution!

- After refuelling, always make sure the petrol tank cap is closed properly.
- Always keep the tank vent valve, located on the filler cap, unscrewed. The valve must only be closed during transport to prevent leakage in the event of overturning or violent shocks.
- Never start your Grin indoors or standing in front of the exhaust pipe; combustion in the engine releases carbon monoxide, which is a poisonous, colourless and odourless gas.



Caution!

Replace defective silencers.



In all models with an internal combustion engine, the acoustic pressure in the operator's ear exceeds 80 dBA and therefore the use of hearing protectors (earphones or plugs) are recommended.



Caution!

The machine is also equipped with a safety key located inside the start button. The machine will not start without this key. Always remove the key if the machine is left unattended, if it has stopped due to problems, or for any kind of maintenance.

3 REMOVING THE PACKAGING

Your Grin is delivered already assembled in a box. The handlebar is in a space-saving position and folded back on itself and the front wheels are locked.

1. Remove the packaging and straps securing the machine to the pallet.

- Remove the pin (A) locking the front wheel and insert it into the hole (B) to avoid losing it.

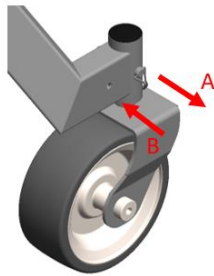


Fig. 5 - Front wheel release

- Open the levers that lock the handlebar and move it to position "0", with the regulators perfectly aligned. Then adjust the handlebar according to the height of the operator, ensuring to maintain a minimum distance of 450mm between the handle and the rear of the cutting unit.

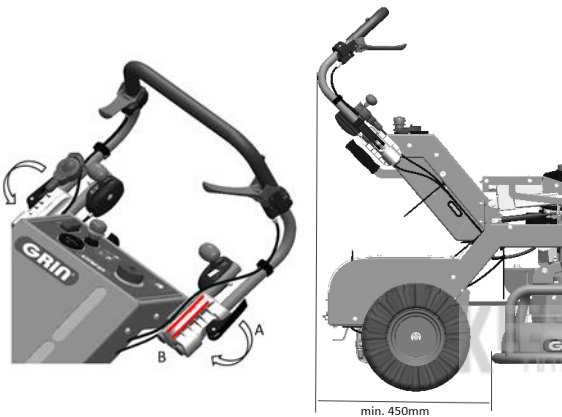


Fig. 6 - Handlebar adjustment

- The engine already contains oil, only petrol must be added to start the machine.
- Start the machine by following the cutting preparation and start-up procedure in chapters 4.1 and 4.2.

Environmental protection!



Do not dispose of the packaging materials in the environment. Dispose of all materials in compliance with the rules and regulations on waste disposal and recycling.

4 DESCRIPTION

Grin has an innovative patented cutting system based on a completely new principle.

Grin recycles the nutrients contained in the blade of grass which, during cutting, are returned back to the ground.

Result:

- More free time
- Cuts the lawn effortlessly
- A garden to be admired
- Helps nature
- An economic advantage

Get to know your Grin machine well before using it so as to minimise the possibility of accidents. A list of the machine's main components is provided below.

- Frame

- Cutting unit
- Handlebar
- Handlebar release levers
- Handlebar height adjusters
- Parking brake
- Start button
- Dead man safety switch
- Left-hand steering lever
- Right-hand steering lever
- Forward/Reverse Gear Lever
- Choke/engine speed adjustment lever
- Cutting device switch-on pushbutton
- Cutting height adjustment button
- Cutting height indicator
- Meter
- Petrol tank cap with vent valve
- Petrol level indicator
- Engine petrol cock
- Spark plug
- Oil dipstick
- Exhaust with protection
- Engine air inlet grille
- Air filter
- Battery compartment
- Traction release lever
- Cutting system flushing coupling
- On-Board Kit Fixing Screws

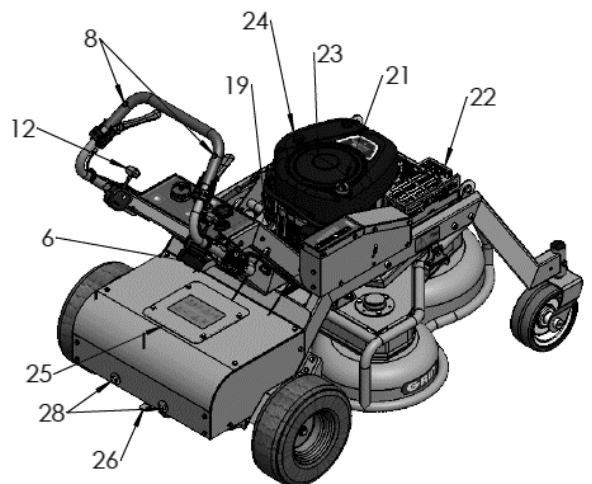
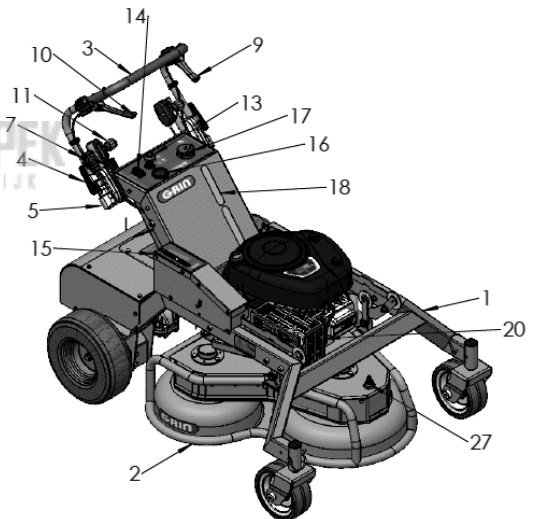


Fig. 7 - Machine components

4.1 Preparation for cutting

• Engine oil

Your Grin XM is delivered with oil in the engine. After approximately 5 hours of operation, it is recommended to check the oil level with the oil dipstick (Fig.7_21) and top up if required. Refer to the engine manual for oil quantity and type.

• Fuel



Caution!

Fuel is highly flammable and its vapours are explosive. Only refuel outdoors. Do not use open flames within a minimum radius of 5 m. Do not smoke. Do not refuel with the engine running or still hot.

1. Place the Grin on a flat stable surface.
2. Unscrew the petrol tank cap (Fig. 7_17), but only after removing any dirt or residues from the cap zone.
3. Fill with normal unleaded petrol by using a funnel. You can check the petrol level by means of the fuel level gauges located on the machine (Fig.7_18). Do not fill beyond the visible level, leave room for fuel expansion. Remove any leaked or spilled petrol immediately; never mix oil with fuel.
4. Firmly screw the cap back on the tank.
5. Check that the valve on the cap is unscrewed, so as to prevent the tank from being crushed during use and swelling due to the vapours released by the fuel. Only tighten the valve during transport to prevent fuel spillage.
6. Open the petrol cock between the tank and engine. (Fig.7_19). It is recommended to always close the cock during transport to prevent too much petrol from entering the engine.

Environmental protection!



Do not dispose of petrol in the environment. Dispose of any residues in compliance with the environmental provisions, rules and regulations.

4.2 Switch-on

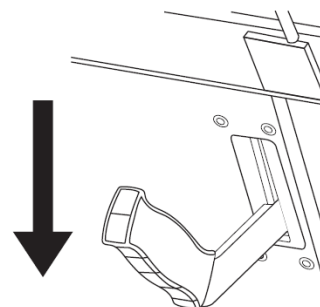


Caution!

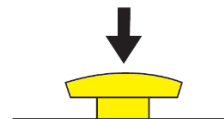
ALWAYS and ONLY switch the Grin on when you are behind the handlebar. The starter controls can easily be reached from this position. If the user stands next to the machine when it is switched on, there is a high risk of injury to the feet given the proximity to the blade's action range.

NB: When the engine is cold, move the engine speed adjustment lever (Fig.7_12) to the choke position.

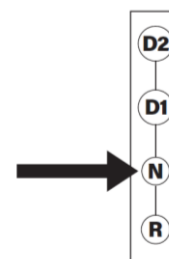
- The handbrake must be engaged (ON)



- The cutting system must be switched off (OFF)



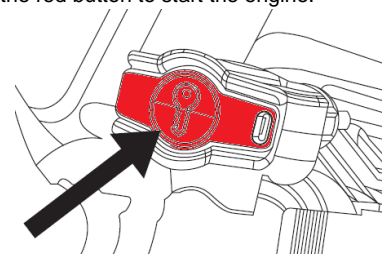
- The gear control lever must be in neutral (N)



- Press and hold one of the safety buttons on the handlebar (when released, the engine shuts down).



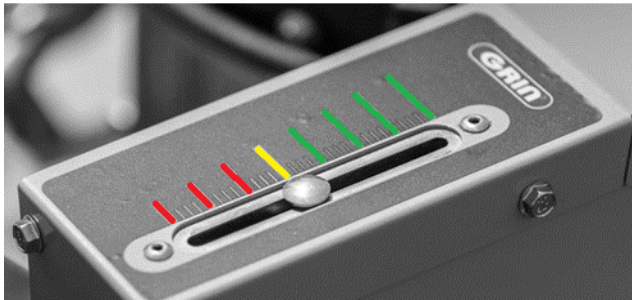
- Press the red button to start the engine.



!!! CAUTION !!! After starting the engine, immediately remove the engine speed adjustment lever (Fig.7_12) from the choke position

4.3 Adjusting the cutting height

Your XM is equipped with electronic millimetric cutting height adjustment. After switching on the machine, press the height adjustment button (Fig.7_14) to raise or lower the cutting system. The set height can be checked via the height indicator (Fig.7_15). Moving the indicator towards the green area increases the cutting height. Moving the indicator towards the red area decreases the cutting height. For optimal cutting, it is recommended not to bring the indicator into the red area.



NB: Cutting height indications vary depending on several factors:

- Type of grass
- Grass moisture
- Soil density
- Tyre pressure
- Machine use configuration

Check the condition of the soil each time before starting to cut

4.4 Use

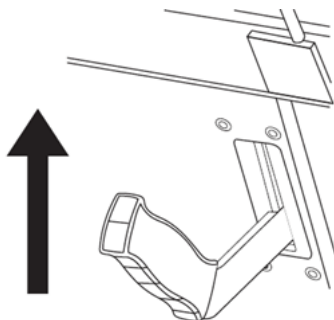
NB: ALWAYS keep at least one of the dead man safety switches pressed. If the buttons are released, the motor switches off, the machine and cutting system stop. Release the buttons immediately in the event of an emergency.



Caution!

Always remember that the blade continues to rotate for a few seconds, even after the engine has stopped. Wait until the blade has come to a complete standstill before performing any operation.

1. After starting the engine, disengage the parking brake by moving the lever (Fig.7_6) to the right and then upwards.



CAUTION !!! Remember to release the parking brake before moving the machine. Failure to do so will result in abnormal wear of the brake.

2. After checking that the cutting width is correct, start the cutting system by lifting the yellow pushbutton on the dashboard (Fig.7_13).
3. Move the gear lever (Fig.7_11) forwards or backwards. Move the lever gently so as to gradually vary the speed, particularly when using reverse gear. Sudden changes in speed may cause the operator to lose balance.
4. To steer the machine, press the left lever (Fig.7_9) to go left and the right lever (Fig.7_10) to go right. Pressing the short lever adjusts how narrow the curve will be. When the lever is pressed fully, the machine will spin around.

4.5 Stopping

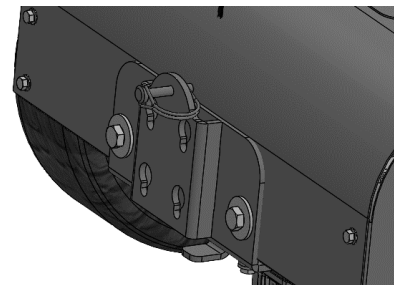
Before stopping the machine, it is always recommended to wait a few moments after the last section of cut grass. This is to give the machine time to pulverise the last part of grass that has been cut.

1. Move the forward/reverse lever (Fig.7_11) to neutral position (N)
2. Engage the parking brake, moving the lever downwards (Fig.7_6)
3. Switch off the cutting system by pressing the yellow pushbutton on the dashboard (Fig.7_13)
4. Release the dead man safety switches (Fig.7_8) to switch off the machine.

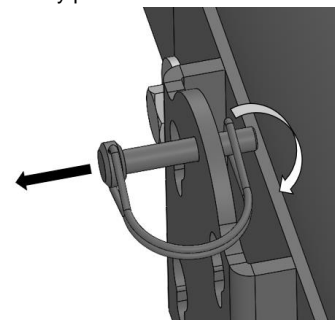
4.6 Accessories

The XM line is equipped with accessories that allow the machine to be converted from a lawnmower to a ride-on mower (standing or seated).

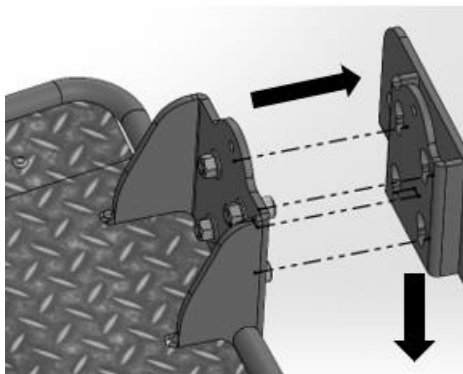
In order to mount the accessories, the On-Board Kit must first be installed, if not already supplied with the machine.



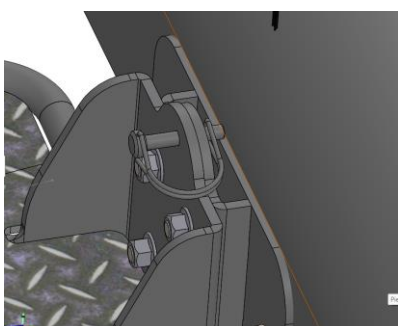
1. Unscrew the fixing screws of the On-board kit (Fig.7_28), position the plate and tighten the screws as shown in the picture above. Tighten the screws with a torque of 50Nm.
2. Remove the safety pin from the on-board kit



3. Insert the accessory by threading the screw heads into the on-board kit plate and then push down until the safety pin holes on the accessory and the plate are aligned.



4. Insert the safety pin into the appropriate slot.



Caution! Never use accessories without the safety pin inserted.

NB: For a better driving position, always adjust the handlebars according to the accessory being used.

4.7 Storage

Storage is also an important part of keeping your Grin in the best possible way.

4.7.1 Temporary storage

Up to 4 weeks is considered as temporary storage.

- Fuel can be left in the tank.
- Let the engine cool down outdoors before storing the Grin.
- Clean the equipment before putting it away to prevent the formation of grass residue deposits that are difficult to remove.
- Store the Grin in a well-covered area.



Caution!



Do not store the Grin in sunny areas or inside homes because petrol vapours may leak out.

4.7.2 Long-term storage

For long periods such as, for example, during the winter.

- I. Empty the fuel tank completely outdoors and store the petrol in a suitable container.
- II. Follow the maintenance instructions provided in the engine's user manual.
- III. Access the battery compartment by unscrewing the 4 screws securing the door (Fig.7_25). Disconnect the battery and connect it to a charge maintainer.
- IV. Coat the worn metal parts with a thin layer of grease or treat them with protective oil.
- V. Lightly grease the blade.
- VI. Store the dry Grin and cover it to protect it from dust.

4.7.3 Disposal

Observe the environmental requirements, rules and regulations on waste disposal and recycling.

Plastic: Separate based on recycling processes.

Metal: Scrap metal.

Electrical cables: Electrical scrap or non-ferrous scrap metal.

Used oil: Deliver to the petrol stations.



Caution!



Pay attention when disposing of batteries:

- Never burn or incinerate used or discarded battery packs as they could explode. Burning the battery packs causes toxic materials and fumes to form.

It is likely that there is a small residual electrical charge in used or discarded battery packs, so they should be handled with caution.



Dispose of battery packs in compliance with federal, state and local laws.

6 TECHNICAL DATA

General data

Model	Cutting width (cm)	Dimensions (Length x Width x Height) in operation (mm)	Dry weight (Kg)	Cutting height (mm)	Blade tightening torque (Nm)	Power supply	Start-up	Movement
XM90A	90	1390x960x1160	185	25-115	50	Petrol	Electrical	Hydrostatic drive
XM120A	120	1450x1260x1160	200	25-115	50	Petrol	Electrical	Hydrostatic drive
XM140A	140	1450x1460x1160	215	25-115	50	Petrol	Electrical	Hydrostatic drive

Engine data

Model	Manufacturer	Engine Model	Engine displacement/ Mains voltage	RPM	Power (KW)	Spark plug	Air filter	Petrol Tank Capacity (l)	Engine Oil Tank Capacity (l)	Engine Oil
XM90A	Briggs&Stratton	4175EX	500cc	2800	10	RC 12 YC	Paper filter with PVC pre-filter	8	1.4	SAE 30 (SF or SG)
XM120A	Briggs&Stratton	4175EX	500cc	2800	10	RC 12 YC	Paper filter with PVC pre-filter	8	1.4	SAE 30 (SF or SG)
XM1401A	Briggs&Stratton	4175EX	500cc	2800	10	RC 12 YC	Paper filter with PVC pre-filter	8	1.4	SAE 30 (SF or SG)

Sound Emission Data

Model	LWA [dBA] (2000/14/EC guaranteed value)	LWA [dBA] (measured value 2000/14/EC)	LWA [dBA] (EN 5395-1:2013 appendix F)	Lpa [dBA] (EN 5395-1:2013 appendix F)	Vibrations [m/s ²] (EN 5395-1:2013 appendix G)
XM90A	99	100	99 ± 0.76	89.4 ± 1.5	a = 5.43 k = 0.26
XM120A	103	104	103 ± 0.72	90.9 ± 1.5	a = 2.7 k = 0.27
XM140A	104	105	104 ± 0.79	92.1 ± 1.5	a = 4.54 k = 0.24

7 WARRANTY TERMS AND CONDITIONS

- Grin s.r.l., with legal and registered headquarters in Sirtori (LC) 23896, in Via delle Industrie no. 13, guarantees the buyer that the Grin lawn mower, manufactured by Grin S.r.l., is free from material and processing defects, in compliance with the state of the art and its intended use.
- In this sense, Grin s.r.l. relieves the buyer of any costs for removing processing errors or material defects through a structure authorised by Grin s.r.l. or Grin s.r.l. itself (right to guarantee) under the following conditions.
- The decision to repair or replace any defective parts lies only with Grin s.r.l.
- The replaced parts will become the property of Grin s.r.l. without any compensation.
- Removal of any defects or any updating changes made shall be done by our support service or by an authorised dealer.
- The structure authorised to make any repairs is not authorised, under any circumstances, to provide explanations and/or legally binding declarations in the name and on behalf of Grin s.r.l.
- There is no right to replace the equipment.
- In general, the manufacturer is not liable for damage to the equipment, indirect damage to property or injury to persons caused by failure to comply with the above provisions and no warranty claim can be made. Any other rights are excluded from the warranty.
- In addition to the rights laid down in this warranty, the buyer has the legal warranty rights resulting from the purchase contract.

WARRANTY PERIOD:

- The warranty is valid from the date of purchase. The buyer shall therefore keep proof of purchase with this date so as to be able to benefit from the warranty services.
- The warranty expires 24 months from the purchase date, with the exception of Grin s.r.l. equipment that is used (ever if only temporarily) for public and/or professional purposes; in these cases the warranty expires after 12 months from the date of purchase. This is valid with the exception of any extensions granted by Grin s.r.l. for which reference is made to specific conditions.
- Any defects which, when the aforementioned period expires, have not been notified to a structure authorised by Grin s.r.l. or by Grin s.r.l. itself, do not confer any entitlement to claim.
- The warranty right expires 6 months after the defect was noticed.

EXCLUSIONS:

The following are excluded from this warranty:

- Briggs&Stratton engines, batteries and battery chargers, for which the specific conditions indicated by the manufacturer and given in the Briggs&Stratton manual supplied with the equipment are valid. If any of these components have a problem, the buyer shall contact an official Briggs&Stratton structure
- Kawasaki engines for which the specific conditions indicated by the manufacturer and provided in the Kawasaki manual supplied with the unit are valid. If any of these components has a problem, the buyer shall contact an official Kawasaki structure

- wear of components whether due to normal use or to improper use/maintenance/storage. Here is an example of the components: filters, spark plugs, wheels, gaskets, blade and turbodisc, cap, cables.
- Aesthetic damage caused by use of the equipment.
- Damage incurred during transportation, for which the manager is responsible, not the manufacturer.

EXPIRY OF THE WARRANTY:

Grin s.r.l. is authorised to deny fulfilment of certain warranty obligations in the event and to the extent that:

- The structure authorised by Grin s.r.l. assigned with repairs by the buyer has not submitted a warranty request that is properly and completely filled in;
- An improper use, compared with the indications given in the user manual (especially an excessive overload of the equipment by the buyer) implies that a material or processing defect has led to damage of the equipment;
- The buyer has failed to comply, in whole or in part, with the instructions in the user manual, especially with the safety requirements;
- The equipment has not undergone regular planned maintenance;
- The equipment has not been stored properly as intended;
- The equipment has in some way been adapted, changed and/or fitted with components and/or accessories not included in the supply expressly permitted or recommended by Grin s.r.l.
- The equipment is subjected to repairs and/or changes by unqualified staff not recognised by Grin s.r.l., and not up to standard;
- during maintenance, cleaning and/or repairs, non-original or unsuitable spare parts have been used.



NOTE: to take advantage of the warranty, it is essential to activate it as follows and keep the purchase receipt/invoice.

ACTIVATING THE WARRANTY:

IMPORTANT: to activate the warranty extension, take advantage of the coverage provided and allow Grin s.r.l. to correctly manage the related documentation, you must:

1. register your Grin product in the customer area of the website www.mygrin.eu (you may use the QRcode displayed to the side)
2. Keep the product purchase invoice/receipt.



8 CE DECLARATION

Legal/registered headquarters:

Grin s.r.l.
Via delle industrie 13
23896 Sirtori (LC)

hereby declares under its sole responsibility, as a manufacturer and depository of the technical file, that the manufactured product:

Product name: Pedestrian mower (point 32 all.1 2000/14/EC)

Product specification: **XM90A – XM120A – XM140A**

Model	Engine	Power (KW)	RPM	Cutting width (cm)	Measured LWA (dBA)	Guaranteed LWA (dBA)
XM90A	B&S 4175	10	2800 ± 100	90	99	100
XM120A	B&S 4175	10	2800 ± 100	120	103	104
XM140A	B&S 4175	10	2800 ± 100	140	104	105

Meets the essential safety requirements in compliance with the following directives:
2006/42/EC, 2014/30/EU, 2000/14/EC, 2011/65/EU as amended.

The assessment of this conformity was carried out in compliance with the following standards:
EN ISO 12100:2010; EN ISO 5395-1:2013+A1:2018; EN ISO 5395-2:2013+A1:2016+A2:2017.

Notified Body chosen for certification of Directive 2000/14/EC pursuant to Ann.VI 1st Procedure:

- EUROFINS PRODUCT TESTING ITALY (NB 0477)
Via Courgnè 21, 10156, Torino, Italy

Sirtori, 27/09/2023

F. Ghezzi, Sole Director

Signature

KEES VAN DER SPEK
TUINMACHINEN • STOLWIJK

FAC

8 UKCA DECLARATION

Legal/registered headquarters:

Grin s.r.l.
Via delle industrie 13
23896 Sirtori (LC)

hereby declares under its sole responsibility, as a manufacturer and depository of the technical file, that the manufactured product:

Product name: Pedestrian mower (point 32 all.1 2000/14/EC)

Product specification: **XM90A – XM120A – XM140A**

Model	Engine	Power (KW)	RPM	Cutting width (cm)	Measured LWA (dBA)	Guaranteed LWA (dBA)
XM90A	B&S 4175	10	2800 ± 100	90	99	100
XM120A	B&S 4175	10	2800 ± 100	120	103	104
XM140A	B&S 4175	10	2800 ± 100	140	104	105

Meets the essential safety requirements in compliance with the following directives:

2006/42/EC, 2014/30/EU, 2000/14/EC, 2011/65/EU as amended.

The assessment of this conformity was carried out in compliance with the following standards: BS EN ISO 12100:2010; BS EN ISO 5395-1:2013+A2:2018; BS EN ISO 5395-2:2013+A2:2017.

Notified Body chosen for certification of Directive 2000/14/EC pursuant to Ann.VI 1st Procedure:

- EUROFINS PRODUCT TESTING ITALY (NB 0477)
Via Courgnè 21, 10156, Torino, Italy

Sirtori, 27/09/2023

F. Ghezzi, Sole Director

Signature

KEES VAN DER SPEK
TUINMACHINES * STOLWIJK

INHALT

1 EINFÜHRUNG	2
2 WICHTIGE HINWEISE	2
2.1 Zulässig Anwendung	2
2.2 Nicht zulässig Anwendungen	2
2.3 CE-Kennzeichen	2
2.4 Symbole.....	2
2.4.1 Gefahrensymbole und ihre Bedeutung.....	2
2.4.2 Gefahrensymbole an Ihrem Grin	3
2.4.3 Andere Symbole auf Ihrem Grin	3
2.5 Allgemeine Sicherheitshinweise.....	3
2.5.1 Gebrauch.....	3
3 ENTFERNUNG DER VERPACKUNG	4
4 BESCHREIBUNG.....	5
4.1 Vorbereitungsarbeiten	6
4.2 Einschalten.....	6
4.3 Einstellung der Mähhöhe	7
4.4 Gebrauch.....	7
4.5 Anhalten	7
4.6 Zubehör.....	7
4.7 Aufbewahrung.....	8
4.7.1 Vorübergehende Aufbewahrung.....	8
4.7.2 Langfristige Aufbewahrung.....	8
4.7.3 Entsorgung	8
6 TECHNISCHE ANGABEN	9
7 GARANTIEBESTIMMUNGEN	10
8 EG-KONFORMITÄTSERKLÄRUNG.....	11

1 EINFÜHRUNG

Sehr geehrte Kundin, sehr geehrter Kunde, wir danken Ihnen, dass Sie sich für dieses Qualitätsprodukt entschieden haben.

Alle Geräte von Grin s.r.l. werden unter Einhaltung von strengen Qualitätsstandards entwickelt und gefertigt, um über ihre gesamte lange Nutzdauer eine optimale Funktion zu gewährleisten. Das bedeutet:

- Hohe Qualität und lange Nutzdauer
- Einfache und sichere Anwendung
- Funktionale Konzeption
- Optimierte Bedienung.

Grin s.r.l. erzielt diese herausragende Leistung durch kontinuierliche Weiterentwicklung. Deshalb behalten wir uns das Recht vor, jederzeit an diesem Gerät Änderungen vorzunehmen, die sowohl sein Aussehen, als auch die mitgelieferte Ausstattung bzw. die technischen Merkmale betreffen können.

Grin s.r.l. behält sich alle Urheberrechte vor.

Ohne eine schriftliche Genehmigung seitens Grin s.r.l. sind der Nachdruck, die Vervielfältigung und die Übersetzung auch von Auszügen verboten.

2 WICHTIGE HINWEISE

Nach den gesetzlichen Vorschriften ist der Hersteller für die technischen Merkmale und die Sicherheit dieses Gerätes nur dann verantwortlich, wenn sich der Benutzer exakt an die in dieser Bedienungsanleitung enthaltenen Anweisungen hält und eventuelle Reparaturen von Grin s.r.l. oder durch den Hersteller beauftragte Einrichtungen in Übereinstimmung mit den hierin enthaltenen Anweisungen durchgeführt werden. Das Gerät wurde unter Einhaltung der in der Maschinenrichtlinie 2006/42/EG enthaltenen Vorschriften hergestellt.

Diese Bedienungsanleitung ist aufmerksam und sorgfältig zu lesen, um sich mit dem Grin vertraut zu machen und Fehl- bzw. gefährliche Anwendungen und mögliche Funktionsstörungen zu vermeiden.

Die Risiken bzw. Gefahren, die mit der Verwendung dieses Gerätes verbunden sind, sind jeweils in den entsprechenden Kapiteln dieser Bedienungsanleitung angegeben. Die an dem Gerät angebrachten Schilder, die auf Gefahren hinweisen, sind besonders zu beachten.

2.1 Zulässig Anwendung

Der Rasenmäher von Grin wurde für die Bedienung durch einen einzigen Bediener ausgelegt, der während des Gebrauchs dafür verantwortlich ist, dass sich weder Personen noch Tiere dem Gefahrenbereich nähern, der einem Umkreis von 5 m um das Gerät herum entspricht.

Diese Baureihe von Grin wurde für die häusliche und berufliche Anwendung während der Jahreszeit ausgelegt, in der in der Regel der Rasen im Garten geschnitten werden muss.

Jede andere Verwendung ist nicht bestimmungsgemäß und daher untersagt.

Grin s.r.l. lehnt jede Haftung für Schäden an Personen, Tieren bzw. Sachgegenständen ab, die auf eine Nichtbeachtung bzw. die unsachgemäße Verwendung des Gerätes zurückgeführt werden können.

2.2 Nicht zulässig Anwendungen

Ihr Grin darf unter folgenden Bedingungen nicht angewendet werden:

- Wenn die Sicherheitsvorrichtungen defekt oder verändert wurden
- Wenn der Motor während des Betriebs Störungen aufweist oder Zweifel an seiner Sicherheit bestehen, die Sicherheit eingeschränkt oder auf irgendeine Weise beeinträchtigt sein könnte
- Wenn der Anwender diese Bedienungsanleitung nicht vollständig gelesen und verstanden hat
- Wenn die Person das 16. Lebensjahr nicht vollendet hat
- Wenn die Person unter dem Einfluss von Alkohol oder Drogen steht
- Wenn die Person eine herabgesetzte Aufmerksamkeitsschwelle zeigt (z. B. nach der Einnahme von Arzneimitteln, etc.)

2.3 CE-Kennzeichen

Die CE-Kennzeichnung ist an der Rückseite des Gerätes angebracht und enthält folgende Angaben:



Abb. 1 - Faksimile des CE/UKCA-Etiketts











2.4 Symbole

Es wird darauf hingewiesen, dass besonders auf die in dieser Anleitung enthaltenen Gefahrenhinweise geachtet werden muss und die Anweisungen und Verbote exakt einzuhalten sind.

Diese Anweisungen weisen den Anwender auf eine Gefahrensituation hin und geben entsprechende Hinweise.

Diese Maßnahmen, die der Sicherheit des Anwenders und der Personen, Tiere bzw. Sachgegenstände im Umkreis dienen, sind genau einzuhalten.

2.4.1 Gefahrensymbole und ihre Bedeutung

Symbol	Bedeutung	Symbol	Bedeutung
	Sicherheitshinweise zu Gefahren, die Personenschäden verursachen können		Gefahr durch Lärm
	Brandgefahr		Gefahr durch weggeschleuderte Gegenstände
	Explosionsgefahr		Verletzungsgefahr für die Gliedmaßen
	Gefahr aufgrund von giftigen Materialien		Stolpergefahr
	Gefahr aufgrund von heißen Oberflächen		Stromschlaggefahr

2.4.2 Gefahrensymbole an Ihrem Grin

Die folgende Abbildung zeigt die Position der Sicherheitsaufkleber auf Ihrem GRIN.

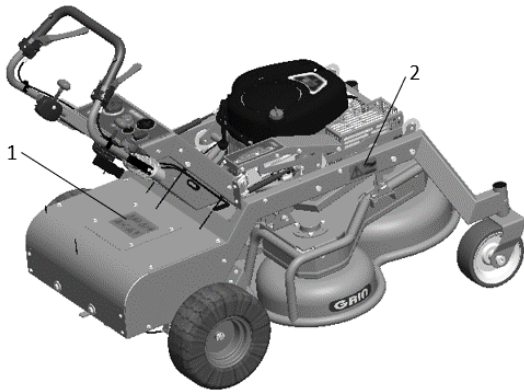


Abb. 2 - Position der Sicherheitsaufkleber

1. Haupt-Sicherheitsaufkleber

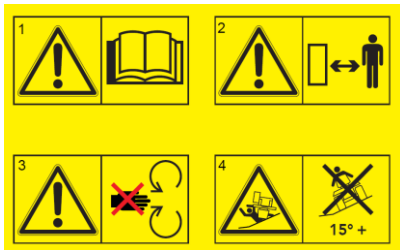


Abb. 3 - Hauptsicherheitsaufkleber

1. GEFAHR!

Vor dem Gebrauch diese Anleitung sorgfältig und aufmerksam lesen. Besonders auf die Gefahrenhinweise achten!

2. GEFAHR DURCH WEGGESCHLEUDERTE GEGENSTÄNDE!

Die Verwendung und der Zutritt sind Unbefugten verboten. Es dürfen sich außer dem Benutzer keine anderen Personen im und um den Arbeitsbereich aufhalten. Tiere sind fernzuhalten.

3. GEFAHR EINER VERLETZUNG DER HÄNDE UND FÜSSE!

Motor ausschalten. Die Zündkerze immer entfernen. Warten, bis das Messer komplett stillsteht. In der Nähe des sich bewegenden Messers besteht Verletzungsgefahr für die Hände und Füße. Das Messer bewegt sich nach dem Abschalten des Motors noch einige Sekunden.

4. KIPPGEFAHR

Verwenden Sie Ihren Grin nicht bei Gefällen von mehr als 15 %.

2. Aufkleber Auspufftopf



Abb. 4 - Aufkleber Auspufftopf

GEFAHR! Sehr heiße Oberfläche.

2.4.3 Andere Symbole auf Ihrem Grin



Umweltschutz!
Elektrogeräte dürfen nicht mit dem Hausmüll entsorgt werden.

INFORMAZIONI AGLI UTENTI - RAAE PROFESSIONALE

Ai sensi dell'art. 13 del D.Lgs. 25/07/2005 n° 151 "Attuazione delle Direttive 2002/95/CE, 2002/96/CE e 2003/108/CE, relative alla riduzione dell'uso di sostanze pericolose nelle apparecchiature elettriche ed elettroniche, nonché allo smaltimento dei rifiuti"

- ✓ Il simbolo del cassonetto barrato riportato sull'apparecchiatura indica che il prodotto, alla fine della propria vita utile, deve essere raccolto separatamente dagli altri rifiuti;
- ✓ L'utente finale dovrà conferire l'apparecchiatura giunta a fine vita alla raccolta differenziata dei rifiuti elettronici ed elettrotecnici a cui il produttore ha aderito; dovrà pertanto contattare il produttore se non è a conoscenza del Consorzio Obbligatorio (www.apirace.it) al quale lo stesso ha aderito;
- ✓ L'adeguata raccolta differenziata per l'avvio successivo dell'apparecchiatura dismessa al riciclaggio, al trattamento o allo smaltimento ambientalmente compatibile contribuisce ad evitare possibili effetti negativi sull'ambiente e sulla salute e favorisce il riciclo dei materiali di cui è composta l'apparecchiatura.
- ✓ Lo smaltimento abusivo del prodotto da parte dell'utente comporta l'applicazione delle sanzioni amministrative di cui al D.Lgs. n°152 del 3 aprile 2006.

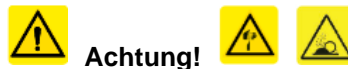
INFORMAZIONI AGLI UTENTI - RAAE DOMESTICO

Ai sensi dell'art. 13 del D.Lgs. 25/07/2005 n° 151 "Attuazione delle Direttive 2002/95/CE, 2002/96/CE e 2003/108/CE, relative alla riduzione dell'uso di sostanze pericolose nelle apparecchiature elettriche ed elettroniche, nonché allo smaltimento dei rifiuti"

- ✓ Il simbolo del cassonetto barrato riportato sull'apparecchiatura indica che il prodotto, alla fine della propria vita utile, deve essere raccolto separatamente dagli altri rifiuti;
- ✓ L'utente finale dovrà conferire l'apparecchiatura giunta a fine vita agli idonei centri di raccolta differenziata dei rifiuti elettronici ed elettrotecnici, oppure riconsegnarla al rivenditore al momento dell'acquisto di una nuova apparecchiatura di tipo equivalente, in ragione di uno a uno;
- ✓ L'adeguata raccolta differenziata per l'avvio successivo dell'apparecchiatura dismessa al riciclaggio, al trattamento o allo smaltimento ambientalmente compatibile contribuisce ad evitare possibili effetti negativi sull'ambiente e sulla salute e favorisce il riciclo dei materiali di cui è composta l'apparecchiatura.
- ✓ Lo smaltimento abusivo del prodotto da parte dell'utente comporta l'applicazione delle sanzioni amministrative di cui al D.Lgs. n°152 del 3 aprile 2006.

2.5 Allgemeine Sicherheitshinweise

Diese Sicherheitsvorschriften sind für den Gebrauch und die Instandhaltung Ihres Grins grundlegend. Sie sind deshalb während des Gebrauchs des Gerätes exakt einzuhalten.



Vor dem Gebrauch immer nachsehen, ob das Messer, die Befestigungsschrauben und die Schneideeinheit evtl. abgenutzt oder beschädigt sind. Die beschädigten oder abgenutzten Bauteile auswechseln und dabei darauf achten, dass keine Unwucht entsteht.



Vor dem Mähen alle Steine, Holzstücke, Glas bzw. andere Fremdkörper, die das Messer beschädigen oder den Benutzer verletzen könnten, aus der Rasenfläche entfernen.

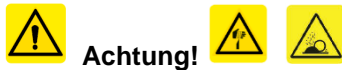
2.5.1 Gebrauch



Hohes und widerstandsfähiges Schuhwerk tragen. NIEMALS barfuß oder mit Sandalen, bzw. anderen offenen Schuhen den Rasen mähen: Das Messer dreht sich mit hoher Geschwindigkeit und könnte Fremdkörper erfassen und wegschleudern (z. B. Steine, Zweige, etc.).



Immer lange und zum Schutz der Beine geeignete Hosen tragen.



Achtung!

Den Grin nicht einschalten:

- Wenn Sie sich nicht in der richtigen Arbeitsposition hinter dem Griff befinden, oder der Griff nicht richtig fixiert ist. Nur auf diese Weise kann das Gerät sicher und mit dem richtigen Abstand von den Messern geschoben werden
- Wenn sich der Grin in einer gekippten oder instabilen Position befindet oder das Messer sich nicht frei drehen kann
- Wenn der Grin sichtbare Schäden aufweist oder Sicherheitsvorrichtungen defekt sind bzw. fehlen
- Wenn sich im Umkreis von 5 m Personen bzw. Tiere befinden
- Wenn das Tageslicht einen sicheren Gebrauch nicht gewährleistet



Achtung!

- Der Lenker darf nur zu Transportzwecken umgeklappt werden. Benutzen Sie das Gerät niemals mit umgeklapptem Lenker. Öffnen Sie den Lenker immer so, dass ein Mindestabstand von 450 mm zur Rückseite der Schneideeinheit besteht.
- Achten Sie darauf, dass Sie beim Rückwärtsfahren mit dem Gerät nicht stolpern. Gehen Sie beim Mähen. Rennen Sie nicht. Seien Sie bei der Richtungsumkehr äußerst vorsichtig.
- Im Gefälle aus Sicherheitsgründen quer mähen. Verwenden Sie Ihren Grin NICHT bei Gefällen von mehr als 15 %. Den Boden immer prüfen und beim Richtungswechsel im Gefälle besonders vorsichtig vorgehen.
- Wenn der Rasenmäher für eine längere Zeit eingeschaltet ist, könnten die Vibrationen, die auf den Benutzer übertragen werden, zu Durchblutungsstörungen in den Fingern führen. Sollten Sie Kribbeln in den Fingern spüren, sofort das Rasenmähen unterbrechen.
- Wenn sich das Messer verklemmt hat, darf es AUSSCHLIESSLICH DANN freigesetzt werden, wenn zuvor der Motor abgeschaltet wurde.
- Das Gerät nie mit laufendem Motor transportieren!



Achtung!

- Den Grin erst in einem geschlossenen Raum abstellen, nachdem sich der Motor abgekühlt hat.
- Die Luft-Ansaugöffnung für die Kühlung des Motors sauber und frei halten.
- Im Falle einer Störung und vor der Reinigung immer warten, bis sich der Grin abgekühlt hat.



Achtung!

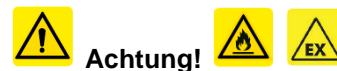
Den Motor IMMER und SOFORT abschalten:

- Wenn Sie aufmerksam werden oder von anderen Personen, Tieren, Gegenständen oder Situationen abgelenkt werden
- Wenn sich nach einer Unterbrechung oder Verklemmung das Messer ungleichmäßig dreht (z. B. Vibrationen, ungewöhnliche Bewegungen bzw. Geräusche)

- Wenn der Motor oder der Grin ungewöhnliche Geräusche von sich geben
- Wenn die Sicherheitsvorrichtungen nicht ordnungsgemäß funktionieren



Beim Rasenmähen sind die offiziell zulässigen Uhrzeiten zu berücksichtigen (im Allgemeinen von Montag bis Samstag von 7:00 bis 12:00 und von 15:00 bis 19:00 Uhr). Informieren Sie sich bitte über weitere Vorschriften für den beruflichen Einsatz.



Achtung!

- Sollte Benzin austreten, darf nicht versucht werden, den Motor einzuschalten. Das Gerät muss sorgfältig gereinigt und außerhalb des Bereichs gebracht werden, in dem das Benzin ausgetreten ist, um zu verhindern, dass sich die Benzindämpfe entzünden, bevor sie verdampft sind.
- Um die Brandgefahr zu reduzieren, den Motor, das Abgasrohr und den Bereich, in dem sich das Benzin befindet, frei von Gras, Blättern und übermäßigem Fett halten.



Achtung!

- Nach jedem Tanken überprüfen, ob der Tankdeckel ordnungsgemäß verschlossen ist.
- Lassen Sie das Tankentlüftungsventil, das sich am Einfülldeckel befindet, immer abgeschraubt. Das Ventil darf nur während des Transports geschlossen sein, um ein Auslaufen bei Kippen oder heftigen Stößen zu verhindern.
- Starten Sie Ihren Grin nicht in geschlossenen Räumen oder vor einem Abgasrohr. Der Verbrennungsprozess im Motor erzeugt Kohlenmonoxid, ein giftiges, farb- und geruchloses Gas.



Achtung!

Defekte Schalldämpfer austauschen.



Bei allen Modellen mit Verbrennungsmotor überschreitet der Schalldruckpegel 80 dB(A), weshalb ein entsprechender Gehörschutz getragen werden sollte (Gehörschutzkapseln oder -stöpsel).



Achtung!

Das Gerät ist außerdem mit einem Sicherheitsschlüssel ausgestattet, der sich in der Starttaste befindet. Ohne diesen Schlüssel kann das Gerät nicht eingeschaltet werden. Immer auch den Schlüssel entfernen, wenn das Gerät unbeaufsichtigt ist bzw. wenn es aufgrund von Störungen oder Instandhaltungsarbeiten abgeschaltet wird.

3 ENTFERNUNG DER VERPACKUNG

Ihr Grin wird in einem Karton verpackt ausgeliefert. Der Lenker ist platzsparend nach vorne umgeklappt und die Vorderräder sind blockiert.

1. Entfernen Sie die Verpackung und die Bänder, mit denen das Gerät auf der Palette befestigt ist.

- Entfernen Sie den Stift (A), der das Vorderrad blockiert, und stecken Sie ihn in das Loch (B), damit er nicht verloren geht.

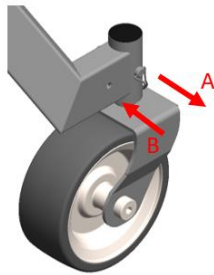


Abb. 5 - Vorderradentriegelung

- Öffnen Sie die Hebel zur Arretierung des Lenkers und bringen Sie ihn in die Position "0", wobei die Einstellvorrichtungen perfekt ausgerichtet sein müssen; stellen Sie dann den Lenker entsprechend der Körpergröße des Bedieners ein, wobei Sie darauf achten müssen, dass ein Mindestabstand von 450 mm zwischen dem Lenker und der Rückseite der Schneideinheit eingehalten wird.

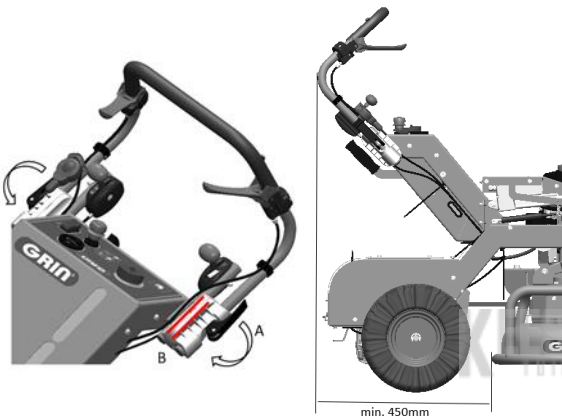


Abb. 6 - Einstellung des Lenkers

- Der Motor enthält bereits Öl**, zum Starten des Geräts muss nur noch Benzin hinzugefügt werden.
- Starten Sie das Gerät, indem Sie das Verfahren zur Vorbereitung des Mähens und zur Inbetriebnahme in den Kapiteln 4.1 und 4.2 befolgen.

Umweltschutz!



Das Verpackungsmaterial nicht in die Umwelt entsorgen. Die verschiedenen Materialien den Bestimmungen über die Entsorgung und Wiederverwendung von Abfällen entsprechend entsorgen.

4 BESCHREIBUNG

Grin hat das innovative Mähsystem, das auf einem komplett neuen Prinzip basiert, patentieren lassen.

Grin recycelt die im Grashalm enthaltenen Nährstoffe, indem sie während des Mähens an den Boden zurückgegeben werden.

Ergebnis:

- Mehr Freizeit
- Erleichtertes Mähen
- Ein bewundernswerter Garten
- Ein positiver Effekt für die Natur
- Ein wirtschaftlicher Vorteil

Beginnen Sie nun damit, sich mit Ihrem Grin so vertraut wie möglich zu machen, damit das Unfallrisiko auf ein Minimum reduziert wird. Nachfolgend finden Sie eine Liste der

wichtigsten Komponenten der Maschine.

- Rahmen
- Schneideeinheit
- Griff
- Feststellhebel des Griffs
- Höhenverstellung des Griffs
- Feststellbremse
- Starttaste
- Sicherheitstaste gegen unbeabsichtigtes Starten
- Lenkhebel links
- Lenkhebel rechts
- Hebel Vorwärts-/Rückwärtsgang
- Chokehebel/Motordrehzahlregelung
- Einschalttaste Schneidmesser
- Taste Einstellung der Mähhöhe
- Anzeige der Mähhöhe
- Zähler
- Benzintankdeckel mit Entlüftungsventil
- Benzinstandsanzeige
- Benzinhahn
- Zündkerze
- Ölstand-Messstange
- Auspuff mit Schutz
- Gitter der Luftzufuhr des Motors
- Luftfilter
- Akkufach
- Hebel Zugkraftentriegelung
- Anschluss Waschen Schneidsystem
- Befestigungsschrauben On-Board-Kit

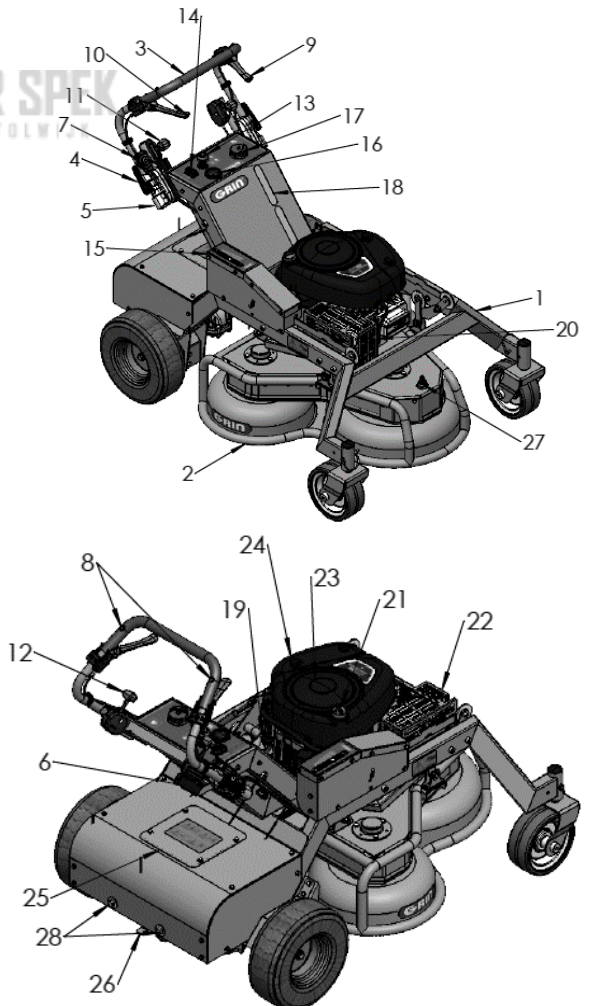


Abb. 7 - Komponenten der Maschine

4.1 Vorbereitungsarbeiten

• Motoröl

Ihr Grin XM wird mit Öl im Motor ausgeliefert. Nach ca. 5 Betriebsstunden wird empfohlen, den Ölstand mit dem Ölmesstab (Abb.7_21) zu prüfen und ggf. nachzufüllen. Ölmenge und -typ sind dem Motorhandbuch zu entnehmen.

• Kraftstoff



Achtung!

Der Kraftstoff kann sich leicht entzünden und seine Dämpfe sind explosionsfähig. Es darf ausschließlich im Freien Kraftstoff eingefüllt werden. In einem Umkreis von mindestens 5 m darf sich keine offene Flamme befinden. Rauchen ist verboten. Es darf kein Kraftstoff nachgefüllt werden, während der Motor läuft oder wenn er heiß ist.

1. Den Grin auf eine ebene und stabile Fläche stellen.
2. Den Tankdeckel abschrauben (Abb. 7_17), nachdem er und der Bereich um ihn von evtl. Verunreinigungen befreit wurden.
3. Füllen Sie mit Hilfe eines Trichters normales grünes Benzin ein. Sie können den Benzinstand mit Hilfe der Kraftstoffstandanzeiger an der Maschine überprüfen (Abb.7_18) Füllen Sie nicht über den sichtbaren Stand hinaus auf, lassen Sie Raum für die Kraftstoffausdehnung. Evtl. übergelaufenes oder verschüttetes Benzin sofort beseitigen und dem Benzin kein Öl zumischen.
4. Den Deckel nun wieder fest auf den Öltank schrauben.
5. Vergewissern Sie sich, dass das Ventil des Deckels abgeschraubt ist, um zu verhindern, dass der Tank während des Gebrauchs gequetscht wird und durch die vom Kraftstoff freigesetzten Dämpfe anschwillt. Ziehen Sie das Ventil nur während des Transports an, um ein Verschütten von Kraftstoff zu vermeiden.
6. Öffnen Sie den Benzinhahn zwischen Tank und Motor. (Abb.7_19). Es wird empfohlen, den Hahn während des Transports immer zu schließen, damit nicht zu viel Benzin in den Motor gelangt.

Umweltschutz!



Kein Benzin nicht in die Umwelt gelangen lassen. Eventuelle Abfälle den Bestimmungen, Vorschriften und Gesetzen zum Umweltschutz entsprechend entsorgen.

4.2 Einschalten

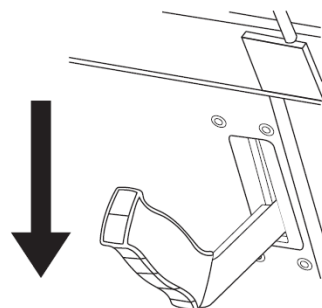


Achtung!

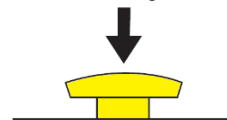
Der Grin darf **NUR DANN** eingeschaltet werden, wenn hinter dem Griff gestanden wird. In dieser Position können die Bedienelemente zum Einschalten leicht erreicht werden. Wenn sich der Benutzer neben das Gerät stellt, besteht beim Einschalten ein erhöhtes Risiko für eine Fußverletzung, da sich näher am Aktionsradius des Messers befunden wird.

Hinweis: Stellen Sie bei kaltem Motor den Hebel zur Einstellung der Motordrehzahl (Bild 7_12) in die Choke-Stellung.

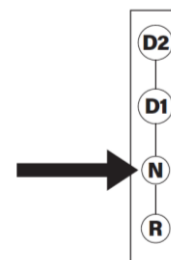
- Die Handbremse muss angezogen sein (ON)



- Das Schneidsystem muss ausgeschaltet sein (OFF)



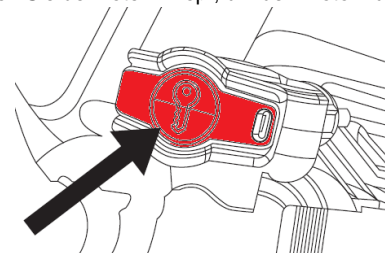
- Der Schalthebel für den Gang muss auf Neutral (N) stehen.



- Drücken Sie eine der Sicherheitstasten am Lenker und halten Sie sie gedrückt (wenn Sie sie loslassen, schaltet sich der Motor ab).



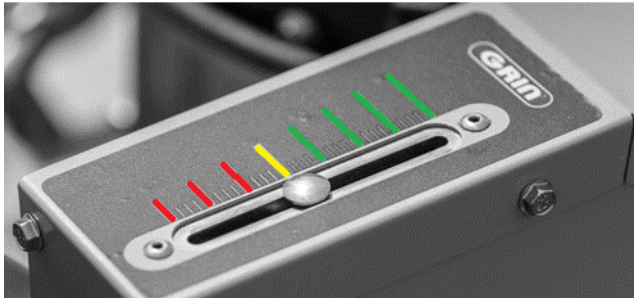
- Drücken Sie den roten Knopf, um den Motor zu starten.



!!! ACHTUNG !!! Nach dem Anlassen des Motors ist der Drehzahlverstellhebel (Bild 7_12) sofort aus der Position Choke zu entfernen.

4.3 Einstellung der Mähhöhe

Ihr XM ist mit einer elektronischen, millimetergenauen Mähhöhenverstellung ausgestattet. Drücken Sie nach dem Einschalten des Geräts die Taste für die Höheneinstellung (Abb. 7_14), um das Schneidsystem anzuheben oder abzusenken. Sie können die eingestellte Höhe über die Höhenanzeige (Abb.7_15) ablesen. Wenn Sie den Anzeiger in Richtung des grünen Bereichs bewegen, wird die Mähhöhe erhöht. Wenn Sie den Anzeiger in Richtung des roten Bereichs bewegen, wird die Mähhöhe verringert. Für einen optimalen Schnitt wird empfohlen, die Anzeige nicht in den roten Bereich zu bringen.



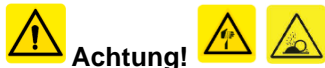
NB: Die Angaben zur Mähhöhe hängen von mehreren Faktoren ab:

- Art von Gras
- Feuchtigkeit des Grasses
- Verdichtung des Bodens
- Reifendruck
- Konfiguration der Maschinenverwendung

Prüfen Sie den Zustand des Bodens jedes Mal, bevor Sie mit dem Schneiden beginnen.

4.4 Gebrauch

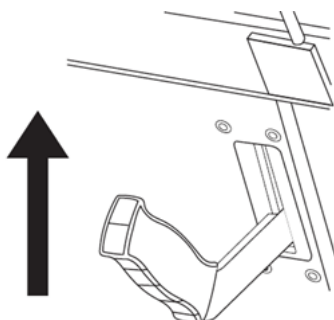
Hinweis: Halten Sie IMMER mindestens eine der Sicherheits-Zustimmtdasten gedrückt. Werden die Tasten losgelassen, schaltet der Motor ab, Maschine und Schneidsystem bleiben stehen. Lassen Sie die Tasten im Notfall sofort los.



Achtung!

Denken Sie immer daran, dass sich das Messer nach dem Abschalten des Motors für einige Sekunden weiterdreht. Warten Sie, bis das Messer komplett zum Stillstand gekommen ist, bevor Sie mit anderen Arbeiten bzw. Handgriffen fortfahren.

1. Lösen Sie nach dem Anlassen des Motors die Feststellbremse, indem Sie den Hebel (Abb.7_6) nach rechts und dann nach oben bewegen.



ACHTUNG !!! Denken Sie daran, die Feststellbremse zu lösen, bevor Sie das Gerät bewegen. Andernfalls kommt es zu einem anormalen Verschleiß der Bremse.

2. Nachdem Sie überprüft haben, dass die Mähhöhe korrekt ist, starten Sie das Schneidsystem, indem Sie den gelben Pilz am Armaturenbrett anheben (Bild 7_13).
3. Bewegen Sie den Schalthebel (Abb. 7_11) nach vorne oder hinten. Bewegen Sie den Hebel behutsam, um die Geschwindigkeit allmählich zu verändern, insbesondere wenn Sie den Rückwärtsgang einlegen. Abrupte Geschwindigkeitsänderungen können dazu führen, dass der Bediener das Gleichgewicht verliert.
4. Um die Maschine zu lenken, drücken Sie den linken Hebel (Abb.7_9), um nach links zu fahren und den rechten Hebel (Abb.7_10), um nach rechts zu fahren. Je fester der Hebel gedrückt wird, desto enger wird die Kurve. Wenn der Hebel ganz gedrückt wird, dreht sich die Maschine um sich selbst.

4.5 Anhalten

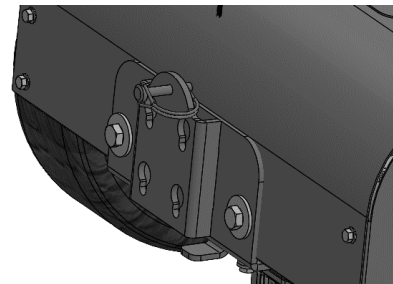
Bevor Sie das Gerät anhalten, sollten Sie nach dem letzten Abschnitt des gemähten Grasses einige Augenblicke warten. Dies soll dem Gerät Zeit geben, den letzten Teil des gemähten Grasses zu zerkleinern.

1. Bringen Sie den Vorwärts/Rückwärts-Hebel (Bild 7_11) in die Neutralstellung (N)
2. Ziehen Sie die Feststellbremse an, indem Sie den Hebel nach unten bewegen (Abb.7_6).
3. Schalten Sie das Schneidsystem aus, indem Sie auf den gelben Pilztaster am Armaturenbrett drücken (Abb.7_13).
4. Lassen Sie die Sicherheitstasten (Abb.7_8) los, um die Maschine auszuschalten.

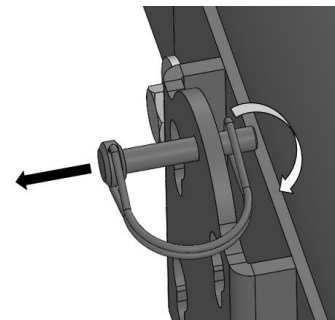
4.6 Zubehör

Die Linie XM ist mit Zubehör ausgestattet, mit dem sich das Gerät von einem Rasenmäher in einen Aufsitzmäher (stehend oder sitzend) umwandeln lässt.

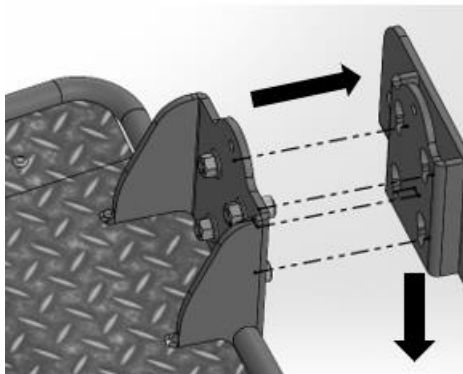
Um das Zubehör zu montieren, muss zunächst das On-Board-Kit installiert werden, sofern es nicht bereits mit der Maschine geliefert wurde.



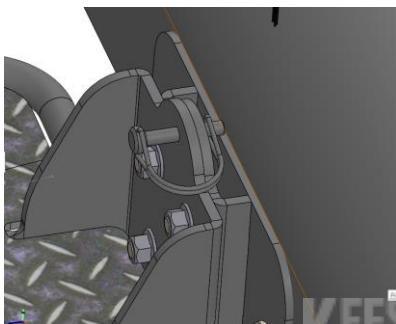
1. Lösen Sie die Befestigungsschrauben des On-Board-Kits (Abb.7_28), positionieren Sie die Platte und ziehen Sie die Schrauben wie in der Abbildung oben an. Ziehen Sie die Schrauben mit einem Drehmoment von 50 Nm an.
2. Entfernen Sie den Sicherheitsstift aus dem On-Board-Kit



3. Setzen Sie das Zubehör ein, indem Sie die Schraubenköpfe in die Platte des Bausatzes einschrauben und dann nach unten drücken, bis die Sicherheitsstiftlöcher am Zubehör und an der Platte aufeinander ausgerichtet sind.



4. Stecken Sie den Sicherheitsstift in den entsprechenden Schlitz.



Achtung! Verwenden Sie das Zubehör niemals ohne eingesetzten Sicherheitsstift.

NB: Für eine bessere Fahrposition sollten Sie den Lenker immer entsprechend dem verwendeten Zubehör einstellen.

4.7 Aufbewahrung

Auch die Aufbewahrung ist ein wichtiger Punkt, der wesentlich zur Erhaltung des Zustands und der Leistung Ihres Grins beiträgt.

4.7.1 Vorübergehende Aufbewahrung

Hierunter wird eine Aufbewahrung bis zu 4 Wochen verstanden.

- Der Kraftstoff kann im Tank verbleiben.
- Den Motor im Freien abkühlen lassen, bevor Sie den Grin wegräumen.
- Reinigen Sie das Gerät auch bevor Sie es wegräumen, um Verkrustungen zu vermeiden, die dann nur schwer zu entfernen sind.
- Den Grin an einem gut geschützten und überdachten Ort einstellen.



Achtung!



Der Grin darf weder direktem Sonnenlicht ausgesetzt werden noch darf er in einer Wohnung abgestellt werden, da Benzindämpfe entweichen könnten.

4.7.2 Langfristige Aufbewahrung

Hierunter werden lange Zeiträume, wie z. B. die Winterperiode verstanden.

- I. Entleeren Sie den Kraftstofftank im Freien vollständig und lagern Sie das Benzin in einem Benzinkanister.
- II. Die in der Bedienungsanleitung des Motors enthaltenen Anweisungen befolgen:
- III. Öffnen Sie das Batteriefach, indem Sie die vier Schrauben lösen, mit denen die Klappe befestigt ist (Abb.7_25). Klemmen Sie die Batterie ab und schließen Sie sie an ein Ladeerhaltungsgerät an.
- IV. Die abgenutzten Metallteile mit einer dünnen Fettschicht versehen oder mit einem schützenden Öl behandeln.
- V. Das Messer leicht fetten.
- VI. Stellen Sie Ihren trockenen Grin an einem geschützten Ort ab und decken Sie ihn evtl. ab, damit sich kein Staub auf ihn ablagert.

4.7.3 Entsorgung

Bitte die Bestimmungen, die Vorschriften und die Umweltschutzgesetz über die Entsorgung und Wiederverwendung von Abfällen beachten.

Kunststoff: Abhängig von den Recyclingverfahren getrennt sammeln.

Metall: Metallverschrottung.

Stromkabel: Elektroabfälle oder als Nicht-Eisenmetalle entsorgen.

Altöl: An einer Annahmestelle abgeben.



Achtung!



Bei der Entsorgung des Akkus sind folgende Vorschriften einzuhalten:

- Alte Akkupacks dürfen auf keinen Fall verbrannt oder eingäschert oder weggeworfen werden, sie könnten explodieren. Bei der Verbrennung von Akkupacks bilden sich giftige Stoffe und es werden giftige Gase freigesetzt.

In einem gebrauchten oder weggeworfenen Akkupack kann eine geringe Restspannung vorhanden sein, weshalb vorsichtig mit ihm umgegangen werden muss.



Akkupacks müssen unter Einhaltung der Bundes-, Landes- und örtlichen Gesetzgebung entsorgt werden.

6 TECHNISCHE ANGABEN

Allgemeine Angaben

Modell	Mähbreite (cm)	Abmessungen (Länge x Breite x Höhe) im Betriebszustand (mm)	Nettogewicht (kg)	Mähhöhe (mm)	Anzugsdrehmoment des Messers (Nm)	Energieversorgung	Startmechanismus	Fahren
XM90A	90	1390x960x1160	185	25-115	50	Benzin	Elektrisch	Hydrostatischer Antrieb
XM120A	120	1450x1260x1160	200	25-115	50	Benzin	Elektrisch	Hydrostatischer Antrieb
XM140A	140	1450x1460x1160	215	25-115	50	Benzin	Elektrisch	Hydrostatischer Antrieb

Motor-Angaben

Modell	Hersteller	Motormodell	Hubraum/Netzspannung	RPM	Leistung (kW)	Zündkerze	Luftfilter	Fassungsvolumen Benzin (l)	Fassungsvolumen Motoröl (l)	Motoröl
XM90A	Briggs & Stratton	4175EX	500cc	2800	10	RC 12 YC	Papierfilter mit PVC-Vorfilter	8	1.4	SAE 30 (SF oder SG)
XM120A	Briggs & Stratton	4175EX	500cc	2800	10	RC 12 YC	Papierfilter mit PVC-Vorfilter	8	1.4	SAE 30 (SF oder SG)
XM140A	Briggs & Stratton	4175EX	500cc	2800	10	RC 12 YC	Papierfilter mit PVC-Vorfilter	8	1.4	SAE 30 (SF oder SG)

Angaben zur Geräuschemission

Modell	LWA [dBA] (nach 2000/14/EG garantierter Wert)	LWA [dBA] (Messwert 2000/14/EG)	LWA [dBA] (EN 5395-1:2013 Anhang F)	Lpa [dBA] (EN 5395-1:2013 Anhang F)	Vibrationen [m/s ²] (DIN EN 5395-1:2013 Anhang G)
XM90A	99	100	99 ± 0.76	89.4 ± 1.5	a = 5.43 k = 0.26
XM120A	103	104	103 ± 0.72	90.9 ± 1.5	a = 2.7 k = 0.27
XM140A	104	105	104 ± 0.79	92.1 ± 1.5	a = 4.54 k = 0.24

7 GARANTIEBESTIMMUNGEN

- Grin s.r.l. mit Sitz in Sirtori (LC) 23896, Via delle Industrie Nr. 13, garantiert dem Käufer des Grin Rasenmähers, der von Grin S.r.l. hergestellt wird, dass dieser frei von Material- und Verarbeitungsfehlern ist, dem Stand der Technik entspricht und für den angegebenen Verwendungszweck geeignet ist.
- In diesem Sinne befreit Grin s.r.l. unter nachstehend aufgeführten Bedingungen den Käufer von den Kosten für die Beseitigung von Verarbeitungs- oder Materialmängeln durch eine von Grin s.r.l. befugte Einrichtung oder durch Grin s.r.l. selbst (Gewährleistungsrecht).
- Die Entscheidung, defekte Teile zu reparieren oder zu ersetzen, wird allein von Grin s.r.l. getroffen.
- Die ausgetauschten Teile gehen in das Eigentum von Grin s.r.l. über, ohne dass eine Verpflichtung zur Entschädigung besteht.
- Die Arbeiten zur Beseitigung von Mängeln oder evtl. Änderungen, die zur Aktualisierung durchgeführt werden, müssen von unserer Serviceabteilung oder von einem von uns autorisierten Händler durchgeführt werden.
- Die zur Durchführung evtl. Reparaturen befugte Einrichtung ist in keinem Fall dazu berechtigt, rechtlich verbindliche Erklärungen bzw. Stellungnahmen im Namen von Grin s.r.l. abzugeben.
- Es besteht kein Recht auf Austausch des Gerätes.
- Der Hersteller haftet grundsätzlich nicht für Schäden am Gerät, mittelbare Sach- und Personenschäden, die auf die Nichteinhaltung der vorstehenden Vorschriften zurückzuführen sind, und in diesem Fall können keine Gewährleistungsansprüche geltend gemacht werden. Weitere Rechte sind von der Gewährleistung ausgeschlossen.
- Zusätzlich zu den in diesen Garantiebestimmungen genannten Rechten stehen dem Käufer die im Kaufvertrag aufgeführten gesetzlichen Gewährleistungsrechte zu.

GARANTIEDAUER

- Die Garantiedauer beginnt mit dem Kaufdatum. Der Käufer muss daher den Kaufbeleg mit diesem Datum aufbewahren, um die Garantieleistungen in Anspruch nehmen zu können.
- Die Garantie erlischt 24 Monate nach dem Kaufdatum, mit Ausnahme der Geräte von Grin s.r.l., die (auch vorübergehend) für öffentliche und/oder berufliche Zwecke verwendet werden; in diesen Fällen erlischt die Garantie 12 Monate nach dem Kaufdatum. Ausgenommen hiervon sind die von Grin s. r. l. gewährten Verlängerungen, hinsichtlich derer auf die besonderen Bedingungen verwiesen wird.
- Mängel, die nach Ablauf der oben genannten Fristen nicht bei einer von Grin s.r.l. autorisierten Einrichtung oder bei Grin s.r.l. selbst eingereicht wurden, begründen keinen Anspruch auf Gewährleistung.
- Der Garantieanspruch erlischt 6 Monate nach Feststellung des Mangels.

AUSSCHLÜSSE:

Folgendes ist von dieser Garantie ausgeschlossen:

- Die Motoren, die Akkus und das Ladegerät von Briggs & Stratton, für sie gelten die von deren Hersteller selbst im Handbuch von Briggs & Stratton, das Ihnen gemeinsam mit dem Gerät geliefert wurde, angegebenen spezifischen Garantiebestimmungen gelten. Sollten Schwierigkeiten mit diesen Teilen auftreten, ist der Kunde gebeten, sich an eine offizielle Vertretung von Briggs & Stratton zu wenden.
- Kawasaki-Motoren, für die die vom Hersteller und in der mit dem Gerät gelieferten Kawasaki-Anleitung angegebenen

spezifischen Bedingungen gelten. Sollten Schwierigkeiten mit diesen Teilen auftreten, ist der Kunde gebeten, sich an eine offizielle Vertretung von Kawasaki zu wenden.

- Abnutzung der Bauteile aufgrund eines normalen Gebrauchs oder einer unsachgemäßen Verwendung/Instandhaltung/Aufbewahrung. Nachfolgend sind beispielhaft und nicht erschöpfend einige der betreffenden Bauteile aufgelistet: Filter, Zündkerzen, Räder, Dichtungen, Messer und Turbodisc, Abdeckung, Kabel.
- Sichtbare Schäden, die auf den Gebrauch des Gerätes zurückzuführen sind.
- Transportschäden, deren Haftung direkt der Verantwortliche übernimmt und nicht der Hersteller.

ERLÖSCHEN DER GARANTIE:

Grin s.r.l. hat das Recht, die Erfüllung bestimmter Garantiepflichtungen in folgenden Fällen und in folgendem Ausmaß zu verweigern:

- Die von Grin s.r.l. autorisierte und vom Käufer mit der Reparatur beauftragte Einrichtung hat keinen ordnungsgemäß und korrekt ausgefüllten Garantieanspruch eingereicht.
- Eine unsachgemäße Verwendung, die nicht den Angaben in der Bedienungsanleitung entspricht (insbesondere eine übermäßige Überlastung des Gerätes durch den Käufer) hat dazu geführt, dass ein Material- oder Verarbeitungsfehler zu einer Beschädigung des Gerätes geführt hat.
- Der Käufer hat die in der Bedienungsanleitung aufgeführten Anweisungen und insbesondere die Sicherheitsvorschriften nicht vollständig oder nur teilweise befolgt.
- Die vorgeschriebenen Instandhaltungsarbeiten wurden nicht ordnungsgemäß durchgeführt.
- Das Gerät wurde nicht wie vorgeschrieben aufbewahrt.
- Das Gerät wurde auf irgendeine Weise angepasst, verändert und/oder mit Bauteilen und/oder Zubehöerteilen ausgestattet, die nicht zu den von Grin s.r.l. ausdrücklich zugelassenen oder empfohlenen gehören.
- Das Gerät wird von Personal repariert und/oder abgeändert, das nicht von Grin s.r.l. ausgebildet und anerkannt wurde und die Arbeiten werden nicht fachgerecht durchgeführt.
- Bei den Instandhaltungs-, Reinigungs- bzw. Reparaturarbeiten wurden nicht originale Ersatzteile bzw. Ersatzteile verwendet, deren Qualität nicht angemessen ist.



HINWEIS: Um die Garantie in Anspruch nehmen zu können, muss sie wie nachfolgend beschrieben aktiviert und die Quittung bzw. die Rechnung aufbewahrt werden.

AKTIVIERUNG DER GARANTIE:

WICHTIG: Um die Erweiterung der Garantie zu aktivieren, die Vorteile der Deckung nutzen zu können und um Grin s.r.l. zu ermöglichen, die damit verbundenen Praktiken korrekt abzuwickeln, ist Folgendes erforderlich:

1. Registrierung Ihres Grin-Gerätes im Kundenbereich der Webseite www.mygrin.eu (Sie können gerne den bequemeren Weg mit Hilfe des QR-Codes, der seitlich abgebildet ist, wählen).
2. Aufbewahrung der Rechnung bzw. des Kaufbelegs für das Produkt.



8 EG-KONFORMITÄTSERKLÄRUNG

mit Unternehmenssitz in

Grin s.r.l.
Via delle industrie 13,
23896 Sirtori (LC)- ITALIEN

erklärt hiermit eigenverantwortlich als Hersteller und Verfasser des technischen Dossiers, dass das hergestellte Produkt:

Produktbezeichnung: Handgeführter Rasenmäher (Punkt 32 Anl.1 2000/14/EG)

Modellbezeichnung: **XM90A - XM120A - XM140A**

Modell	Motor	Leistung (kW)	U/min	Mähbreite (cm)	Gemessener LWA (dBA)	Garantierter LWA (dBA)
XM90A	B&S 4175	10	2800 ± 100	90	99	100
XM120A	B&S 4175	10	2800 ± 100	120	103	104
XM140A	B&S 4175	10	2800 ± 100	140	104	105

Die grundlegenden Sicherheitsanforderungen der folgenden Richtlinien erfüllt:
2006/42/EG, 2014/30/EU, 2000/14/EG, 2011/65/EU in der jeweils gültigen Fassung.

Die Bewertung dieser Konformität erfolgte nach den folgenden Normen:
EN ISO 12100:2010; EN ISO 5395-1:2013+A1:2018; EN ISO 5395-2:2013+A1:2016+A2:2017.

Benannte Stelle, die für die Zertifizierung nach der Richtlinie 2000/14/EG gemäß Anhang VI 1. Verfahren ausgewählt wurde:

- EUROFINS PRODUCT TESTING ITALY (NB 0477)
Via Courgnè 21, 10156, Turin, Italien

Sirtori, 27.09.2023

F. Ghezzi, Alleinverwalter

Unterschrift

Kees van der Spek
TUINMACHINEN * STOLWIJK

FAC

SOMMAIRE

1 INTRODUCTION	2
2 INFORMATIONS IMPORTANTES.....	2
2.1 Utilisation autorisée	2
2.2 Utilisation interdite.....	2
2.3 Marquage CE.....	2
2.4 Symboles.....	2
2.4.1 Symboles de danger et significations	2
2.4.2 Symboles de danger sur votre Grin	3
2.4.3 Autres symboles sur votre Grin.....	3
2.5 Dispositions générales de sécurité	3
2.5.1 Utilisation	3
3 RETRAIT DE L'EMBALLAGE	4
4 DESCRIPTION	5
4.1 Préparation à la tonte	6
4.2 Allumage	6
4.3 Réglage de la hauteur de tonte	7
4.4 Utilisation.....	7
4.5 Arrêt	7
4.6 Accessoires	7
4.7 Remisage	8
4.7.1 Remisage temporaire.....	8
4.7.2 Remisage longue période	8
4.7.3 Élimination.....	8
6 DONNÉES TECHNIQUES	9
7 CONDITIONS DE GARANTIE	10
8 DÉCLARATION CE	11

1 INTRODUCTION

Cher client,

Nous vous remercions pour la préférence que vous nous avez accordée en achetant ce produit de haute qualité.

Les produits de la société Grin s.r.l. sont conçus et réalisés selon de strictes normes de qualité afin de leur assurer une longue durée et un excellent fonctionnement. Tout cela garantit :

- une qualité élevée et une longue durée
- un emploi simple et sûr
- un design fonctionnel
- une optimisation d'emploi.

Grin s.r.l. obtient l'excellence à travers l'évolution continue. C'est pourquoi, nous nous réservons le droit d'apporter à tout moment des changements à l'article présent concernant l'aspect extérieur, les équipements et/ou les caractéristiques techniques.

Grin s.r.l. se réserve tous les droits liés au copyright.

Toute impression, reproduction ou traduction, même partielle, de cette notice n'est pas autorisée sans l'approbation écrite de la part de Grin s.r.l.

2 INFORMATIONS IMPORTANTES

Conformément aux dispositions légales en vigueur, le producteur est responsable pour les caractéristiques techniques et de sécurité de cet appareil uniquement si l'utilisateur a scrupuleusement respecté les indications reportées dans ce manuel d'utilisation et si d'éventuelles réparations ont été effectuées par Grin s.r.l. ou par des structures chargées et sous les directives de celle-ci. Ce produit a été réalisé conformément aux prescriptions reportées dans la Directive 2006/42/CE.

Il est impératif de lire attentivement ce mode d'emploi afin d'apprendre à mieux connaître Grin et d'éviter ainsi tout usage incorrect ou dangereux et d'éventuels dysfonctionnements.

Les risques ou dangers sont reportés dans les rubriques correspondantes de ce mode d'emploi. Accorder une attention particulière aux adhésifs apposés sur l'appareil, qui contiennent des indications de danger.

2.1 Utilisation autorisée

La tondeuse à gazon Grin est conçue pour être utilisée par un seul opérateur qui a la responsabilité de ne pas faire approcher durant son utilisation toute personne ou animal au sein de la zone de danger, qui s'étend autour de la machine dans un rayon de cinq mètres.

La gamme Grin est conçue pour être utilisée par des particuliers et des professionnels pour la tonte périodique de l'herbe du jardin.

Toute autre utilisation n'est pas conforme aux dispositions prévues et est donc interdite.

Grin s.r.l. décline toute responsabilité en cas d'éventuels dommages à des personnes, animaux et/ou choses pour négligence et/ou suite à une utilisation inappropriée de la machine.

2.2 Utilisation interdite

Il est interdit d'utiliser votre Grin :

- Si les dispositifs de sécurité sont défectueux ou ont été manipulés.

- Si le moteur présente des anomalies durant le fonctionnement ou si l'on croit que la sécurité est limitée ou, de toute manière, compromise
- Pour toutes les personnes n'ayant pas lu et compris ce manuel d'utilisation dans son intégralité.
- Pour les personnes mineures âgées de 16 ans ou moins.
- Pour les personnes étant sous l'effet de l'alcool ou de stupéfiants.
- Pour les personnes qui présentent un seuil d'attention réduit (par exemple après la prise de médicaments, etc.)

2.3 Marquage CE

L'étiquette de marquage CE est apposée à l'arrière de la machine et reporte les données suivantes :













Fig. 1 - Étiquette fac-similé CE/UKCA

2.4 Symboles

Il est conseillé de faire particulièrement attention aux indications de danger reportées dans le manuel et de s'en tenir scrupuleusement aux opérations et aux interdictions indiquées. Ces indications préviennent en temps opportun l'utilisateur quant à une situation de danger et fournissent des indications à ce sujet.

Il est recommandé de dûment respecter ces mesures pour la sécurité de l'utilisateur et des personnes, animaux et objets environnants !

2.4.1 Symboles de danger et significations

Symbol e	Signification	Symbol e	Signification
	Informations en matière de sécurité sur des dangers pouvant causer des lésions personnelles.		Danger bruit
	Risque d'incendie		Risque de projection d'objets
	Risque d'explosion		Danger de lésions pour les membres
	Danger matériau toxique		Risque de trébucher
	Danger surface chaude		Risque de choc électrique

2.4.2 Symboles de danger sur votre Grin

L'image suivante montre la position des adhésifs de sécurité sur votre GRIN.

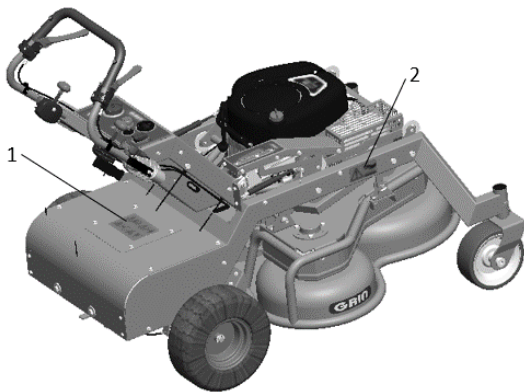


Fig. 2 - Position des adhésifs de sécurité

1. Adhésif de sécurité principal

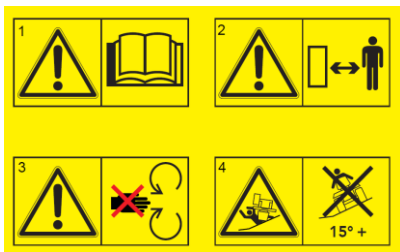


Fig. 3 - Adhésif de sécurité principal

1. DANGER !

Avant toute utilisation, lire attentivement ce manuel. Faire attention aux indications de danger !

2. RISQUE DE PROJECTION D'OBJETS !

Toute utilisation et tout accès de la part des personnes non préposées aux travaux sont interdits. Toute personne autre que l'utilisateur ne doit pas stationner à proximité de la zone de travail. Éloigner les animaux.

3. RISQUE DE LÉSIONS AUX MAINS ET AUX PIEDS !

Éteindre le moteur et retirer toujours la bougie d'allumage. Attendre jusqu'à ce que la lame ne soit complètement à l'arrêt. Risque de lésions aux mains ou aux pieds à proximité de la lame en mouvement. La lame continue à bouger pendant quelques secondes même après avoir éteint le moteur.

4. RISQUE DE BASCULEMENT

Ne pas utiliser la tondeuse à gazon sur des pentes de plus de 15°.

2. Adhésif Pot d'échappement



Fig. 4 - Adhésif pot d'échappement

DANGER ! Surface très chaude.

2.4.3 Autres symboles sur votre Grin



Protection environnementale !
Les appareils électriques ne doivent pas être éliminés avec les ordures ménagères.

INFORMAZIONI AGLI UTENTI - RAEE PROFESSIONALE
Ai sensi dell'art. 13 del D.Lgs. 25/07/2005 n° 151 "Attuazione delle Direttive 2002/95/CE, 2002/96/CE e 2003/108/CE, relative alla riduzione dell'uso di sostanze pericolose nelle apparecchiature elettriche ed elettroniche, nonché allo smaltimento dei rifiuti"
 ✓ Il simbolo del cassonetto barrato riportato sull'apparecchiatura indica che il prodotto, alla fine della propria vita utile, deve essere raccolto separatamente dagli altri rifiuti;
 ✓ L'utente finale dovrà conferire l'apparecchiatura giunta a fine vita alla raccolta differenziata dei rifiuti elettronici ed elettrotecnici a cui il produttore ha aderito; dovrà pertanto contattare il produttore se non è a conoscenza del Consorzio Obbligatorio (www.apirae.it) al quale lo stesso ha aderito;
 ✓ L'adeguata raccolta differenziata per l'avvio successivo dell'apparecchiatura dismessa al riciclaggio, al trattamento o allo smaltimento ambientalmente compatibile contribuisce ad evitare possibili effetti negativi sull'ambiente e sulla salute e favorisce il riciclo dei materiali di cui è composta l'apparecchiatura.
 ✓ Lo smaltimento abusivo del prodotto da parte dell'utente comporta l'applicazione delle sanzioni amministrative di cui al D.Lgs. n°152 del 3 aprile 2006.

INFORMAZIONI AGLI UTENTI - RAEE DOMESTICO
Ai sensi dell'art. 13 del D.Lgs. 25/07/2005 n° 151 "Attuazione delle Direttive 2002/95/CE, 2002/96/CE e 2003/108/CE, relative alla riduzione dell'uso di sostanze pericolose nelle apparecchiature elettriche ed elettroniche, nonché allo smaltimento dei rifiuti"
 ✓ Il simbolo del cassonetto barrato riportato sull'apparecchiatura indica che il prodotto, alla fine della propria vita utile, deve essere raccolto separatamente dagli altri rifiuti;
 ✓ L'utente finale dovrà conferire l'apparecchiatura giunta a fine vita agli idonei centri di raccolta differenziata dei rifiuti elettronici ed elettrotecnici, oppure riconsegnarla al rivenditore al momento dell'acquisto di una nuova apparecchiatura di tipo equivalente, in ragione di uno a uno;
 ✓ L'adeguata raccolta differenziata per l'avvio successivo dell'apparecchiatura dismessa al riciclaggio, al trattamento o allo smaltimento ambientalmente compatibile contribuisce ad evitare possibili effetti negativi sull'ambiente e sulla salute e favorisce il riciclo dei materiali di cui è composta l'apparecchiatura.
 ✓ Lo smaltimento abusivo del prodotto da parte dell'utente comporta l'applicazione delle sanzioni amministrative di cui al D.Lgs. n°152 del 3 aprile 2006.

2.5 Dispositions générales de sécurité

Ces dispositions de sécurité sont fondamentales pour l'utilisation et l'entretien de votre Grin. Il faut donc dûment les respecter durant l'utilisation de l'appareil.



Attention !

Avant toute utilisation, procéder toujours à un contrôle visuel afin de s'assurer que la lame, les boulons de fixation et le groupe de coupe ne soient pas usés ou endommagés. Remplacer les composants endommagés ou usés, en vérifiant de maintenir l'équilibre.



Attention !

Avant de tondre, éloigner de la pelouse, toute pierre, morceau de verre et/ou tout autre corps étranger qui pourrait endommager la lame et/ou blesser l'utilisateur.

2.5.1 Utilisation



Porter des chaussures hautes et résistantes. Ne JAMAIS tondre l'herbe pieds nus, en sandales ou autres chaussures ouvertes : la lame tourne à grande vitesse et peut soulever et projeter des corps étrangers (par exemple, pierres, branches, etc.).



Porter toujours un pantalon longs et des vêtements adaptés pour protéger les jambes.



Attention !

Ne jamais allumer votre Grin :

- Si vous n'êtes pas dans la bonne position d'utilisation derrière le guidon ou si le guidon n'est pas correctement serré. Uniquement de cette façon, il est possible de déplacer l'appareil en toute sécurité et maintenir la bonne distance des lames.
- Si Grin est inclinée, en position instable et/ou si la lame n'est pas libre de tourner.
- Si Grin présente des dommages visibles et/ou si les dispositifs de sécurité sont défectueux ou absents.
- Si des personnes et/ou des animaux se trouvent dans le rayon de ≈5 m.
- Si la lumière de jour ne permet pas une utilisation en conditions de sécurité.



Attention !

- Le guidon ne peut être plié que pour le transport. Ne jamais utiliser l'appareil avec le guidon replié. Déployer toujours le guidon de façon à avoir une distance minimale de 450 mm par rapport à l'arrière du groupe de coupe.
- Faire attention à ne pas trébucher lors de la marche arrière de l'appareil. Durant la tonte, marcher sans courir. Inverser le sens de la marche avec le maximum de prudence.
- Pour plus de sécurité, procéder transversalement sur les pentes. NE PAS utiliser votre Grin sur des pentes de plus de 15°. S'assurer toujours des points d'appui et opérer avec la plus grande prudence dans les changements de direction sur les pentes.
- En cas d'utilisation prolongée de la tondeuse à gazon, les vibrations transmises à l'opérateur pourraient créer des problèmes de circulation dans les doigts des mains. Cesser immédiatement d'utiliser la tondeuse à gazon en cas de fourmillement dans les doigts.
- En cas de blocage de la lame, procéder au déverrouillage UNIQUEMENT et EXCLUSIVEMENT avec le moteur éteint.
- Ne jamais transporter la machine si son moteur est en marche !



Attention !

- Ranger Grin dans des endroits fermés uniquement après avoir fait refroidir le moteur.
- Maintenir la prise d'air de refroidissement moteur propre et dégagée.
- En cas de panne ou avant le nettoyage, attendre toujours que Grin se soit refroidie.



Attention !

Éteindre TOUJOURS et IMMÉDIATEMENT le moteur :

- Lorsque vous avez une baisse d'attention ou que vous êtes distraits par d'autres personnes, choses ou événements.
- Lorsque, suite à une interruption ou un blocage, la lame tourne de façon irrégulière (ex. : vibrations, mouvements et/ou bruits anormaux)

- Lorsque des bruits anormaux provenant du moteur ou de Grin sont constatés
- Lorsque les dispositifs de sécurité ne fonctionnent pas normalement.



Pour l'utilisation, il est conseillé de respecter les dispositions communales portant sur les horaires autorisés (généralement du Lundi au Samedi de 7h à 12h et de 15h à 19h). Se renseigner sur d'autres restrictions en vigueur pour l'usage professionnel.



Attention !

- En cas de déversement d'essence, ne pas tenter de démarrer le moteur, mais nettoyer soigneusement la machine et l'éloigner de la zone du déversement, en évitant les sources d'inflammation jusqu'à la dispersion des vapeurs d'essence.
- Pour réduire le risque d'incendie, le moteur, le pot d'échappement et la zone de stockage de l'essence doivent être exempts d'herbe, de feuilles ou de graisse excessive.



Attention !

- Après chaque ravitaillement, vérifier que le bouchon du réservoir à essence soit bien fermé.
- La soupape de sécurité du réservoir, située sur le bouchon de remplissage, doit toujours être dévissée. La soupape ne doit être fermée que pendant le transport afin d'éviter les fuites en cas de basculement ou de chocs violents.
- Ne jamais démarrer votre Grin dans des milieux fermés ou devant le conduit d'échappement ; la combustion du moteur entraîne la libération de monoxyde de carbone : un gaz vénéneux, incolore et inodore.



Attention !

Remplacer les silencieux défectueux.



Sur tous les modèles équipés d'un moteur à explosion, la pression sonore à l'oreille de l'opérateur dépasse les 80 dBA et par conséquent, il est conseillé de porter des équipements de protection de l'ouïe (casques ou bouchons).



Attention !

La machine est également équipée d'une clé de sécurité située à l'intérieur du bouton de démarrage. Sans cette clé, la machine ne démarre pas. Retirer également toujours la clé si la machine est laissée sans surveillance, en cas d'arrêt dû à des problèmes de la machine ou pour un quelconque entretien.

3 RETRAIT DE L'EMBALLAGE

Votre Grin est livré déjà assemblé dans un carton. Le guidon est dans une position peu encombrante et replié sur lui-même, et les roues avant sont bloquées.

1. Retirer l'emballage et les sangles qui fixent la machine à la palette.

- Retirer la goupille (A) qui bloque la roue avant et l'enfiler dans le trou (B) pour ne pas la perdre.

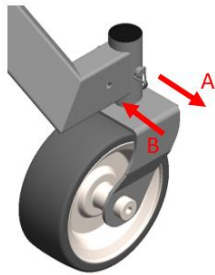


Fig. 5 - Déblocage de la roue avant

- Ouvrir les leviers de blocage du guidon et les mettre en position « 0 », avec les régulateurs parfaitement alignés ; régler ensuite le guidon en fonction de la taille de l'opérateur, en veillant à maintenir une distance minimale de 450 mm entre le guidon et l'arrière du groupe de coupe.

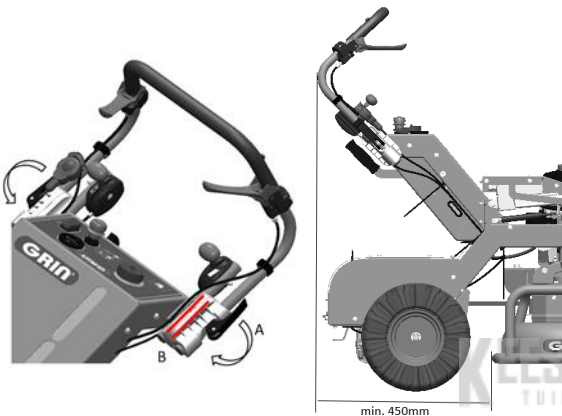


Fig. 6 - Réglage du guidon

- Le moteur contient déjà de l'huile**, il suffit d'ajouter de l'essence pour démarrer la machine.
- Démarrer la machine en suivant la procédure de préparation à la tonte et au démarrage décrite dans les chapitres 4.1 et 4.2.

Protection environnementale !



Ne pas jeter les matériaux d'emballage dans l'environnement. Éliminer tous les matériaux conformément aux réglementations et aux lois portant sur l'élimination et le recyclage des déchets.

4 DESCRIPTION

Grin a breveté un système de tonte innovant, qui se base sur un principe complètement nouveau.

Grin recycle les substances nutritives contenues dans le brin d'herbe qui, durant la tonte, sont redonnées au terrain.

Résultat :

- Plus de temps libre
- Tondre la pelouse sans effort
- Un jardin à admirer
- Un coup de main à la nature
- Un avantage économique

Commencez par bien connaître votre machine Grin avant de l'utiliser, afin de réduire au minimum les risques d'accident. Ci-dessous une liste des principaux composants de la machine.

- Châssis

- Groupe de coupe
- Guidon
- Leviers de fixation du guidon
- Régulateurs de la hauteur du guidon
- Frein de stationnement
- Bouton de démarrage
- Bouton sécurité homme présent
- Levier de direction gauche
- Levier de direction droit
- Levier de marche avant/arrière
- Levier de starter/réglage du régime du moteur
- Coup de poing d'allumage du dispositif de coupe
- Bouton de réglage de la hauteur de tonte
- Indicateur de la hauteur de tonte
- Compteur
- Bouchon du réservoir d'essence avec soupape de sécurité
- Indicateur du niveau d'essence
- Robinet d'essence du moteur
- Bougie
- Jauge à niveau huile
- Évacuation avec protection
- Grille prise d'air moteur
- Filtre à air
- Compartiment de la batterie
- Levier de déblocage de la traction
- Raccord de lavage du système de coupe
- Vis de fixation du Kit à bord

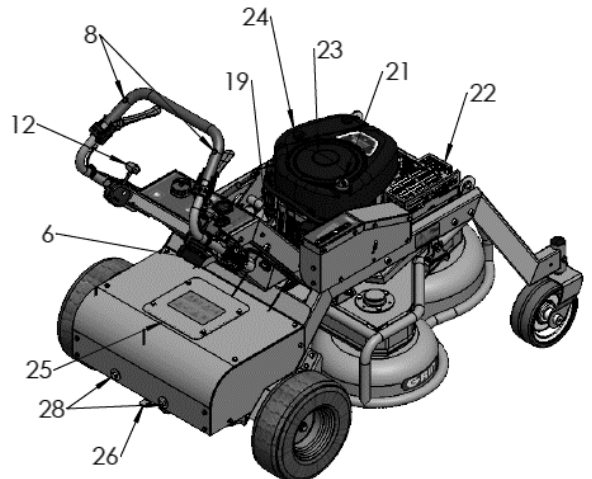
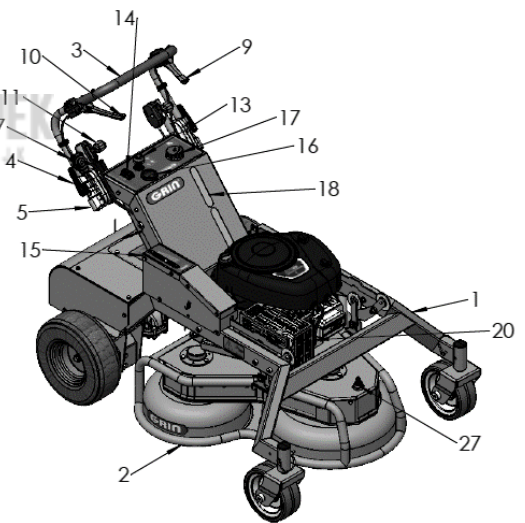


Fig. 7 - Composants de la machine

4.1 Préparation à la tonte

• Huile Moteur

Votre Grin XM est livré avec de l'huile dans le moteur. Après environ 5 heures de travail, il est recommandé de vérifier le niveau d'huile à l'aide de la jauge (Fig.7_21) et de remettre à niveau au besoin. Consulter le manuel du moteur pour connaître la quantité et le type d'huile.

• Carburant



Attention !

Le carburant est facilement inflammable et ses vapeurs sont explosives. Ravitailler exclusivement en plein air. Ne pas approcher des flammes nues dans le rayon d'au moins 5 m. Défense de fumer. Ne pas procéder au ravitaillement lorsque le moteur est allumé ou encore chaud.

1. Positionner Grin sur une surface plane et stable.
2. Dévisser le bouchon du réservoir à essence (Fig. 7_17), mais uniquement après avoir retiré la saleté et les éventuels résidus de la zone du bouchon.
3. À l'aide d'un entonnoir, remplir d'essence verte normale. On peut vérifier le niveau d'essence à l'aide des indicateurs placés sur la machine (Fig.7_18). Ne pas remplir au-delà du niveau visible, laisser de la place pour l'expansion du carburant. Retirer immédiatement l'éventuelle fuite ou renversement d'essence ; ne pas mélanger de l'huile au carburant.
4. Revisser fermement le bouchon sur le réservoir.
5. Vérifier si la vanne du bouchon est dévissée, ceci afin d'éviter que le réservoir ne soit écrasé pendant l'utilisation et gonflé par les vapeurs dégagées par le carburant. Ne serrer la vanne que pendant le transport afin d'éviter toute fuite de carburant.
6. Ouvrir le robinet d'essence entre le réservoir et le moteur. (Fig.7_19). Il est recommandé de toujours fermer le robinet pendant le transport afin d'éviter qu'une trop grande quantité d'essence ne pénètre dans le moteur.

Protection environnementale !



Ne pas déverser l'essence dans l'environnement. Éliminer les éventuels résidus conformément aux dispositions, normes et lois environnementales.

4.2 Allumage

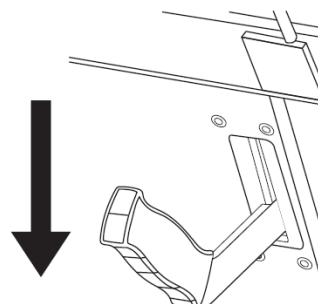


Attention !

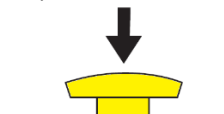
Allumer Grin **TOUJOURS** et **UNIQUEMENT** lorsqu'on se trouve derrière le guidon. Depuis cette position, les commandes de démarrage sont facilement accessibles. Si l'utilisateur stationne à côté de la machine, lors de l'allumage, le risque de lésions aux pieds est présent, étant donné la proximité par rapport au rayon d'action de la lame.

NB : lorsque le moteur est froid, placer le levier de réglage du régime moteur (Fig.7_12) en position starter.

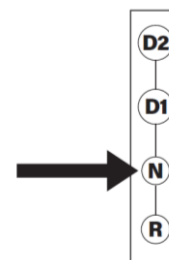
- Le frein à main doit être serré (ON)



- Le système de coupe doit être désactivé (OFF)



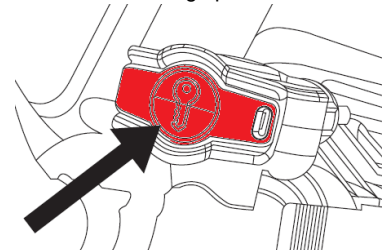
- Le levier de commande de la marche doit être au point mort (N)



- Maintenir enfoncé l'un des boutons de sécurité situés sur le guidon (lorsqu'il est relâché, le moteur s'arrête).



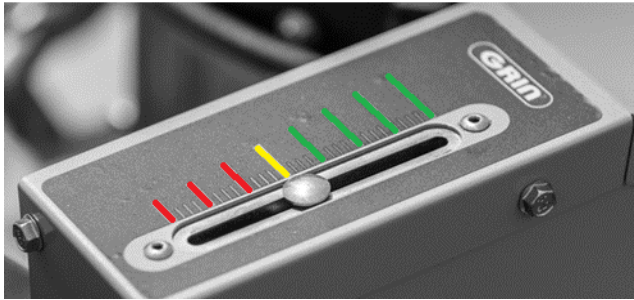
- Appuyer sur le bouton rouge pour démarrer le moteur.



!!! ATTENTION !!! Après le démarrage du moteur, retirer immédiatement le levier de réglage du régime moteur (Fig.7_12) de la position de starter

4.3 Réglage de la hauteur de tonte

Votre XM est équipé d'un réglage électronique millimétrique de la hauteur de tonte. Après avoir allumé la machine, appuyer sur le bouton de réglage de la hauteur (Fig.7_14) pour lever ou abaisser le système de coupe. L'indicateur de hauteur (Fig.7_15) permet de visualiser la hauteur réglée. Le déplacement de l'indicateur vers la zone verte augmente la hauteur de tonte. Le déplacement de l'indicateur vers la zone rouge diminue la hauteur de tonte. Pour une tonte optimale, il est recommandé de ne pas amener l'indicateur dans la zone rouge.



NB : Les indications de la hauteur de tonte varient en fonction de plusieurs facteurs :

- Type d'herbe
- Humidité de l'herbe
- Compacité du sol
- Pression des pneus
- Configuration de l'utilisation de la machine

Vérifier chaque fois l'état du sol avant de commencer à tondre

4.4 Utilisation

NB : Il faut TOUJOURS maintenir enfoncé au moins l'un des boutons de sécurité Homme présent. Si les boutons sont relâchés, le moteur s'éteint, la machine et le système de coupe s'arrêtent. Relâcher les boutons immédiatement en cas d'urgence.

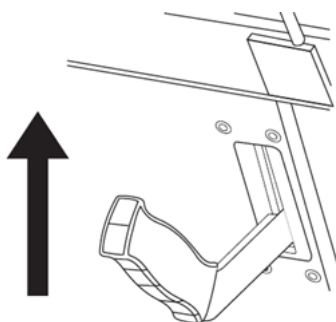


Attention !



Ne jamais oublier que, même après l'arrêt du moteur, la lame continue de tourner pendant quelques secondes. Attendre que la lame soit complètement arrêtée avant d'effectuer une quelconque opération.

1. Après avoir démarré le moteur, dégager le frein de stationnement en déplaçant le levier (Fig.7_6) vers la droite puis vers le haut.



ATTENTION !!! Ne pas oublier de desserrer le frein de stationnement avant de déplacer la machine. Le non-respect de cette consigne entraînera une usure anormale du frein.

2. Après avoir vérifié si la largeur de tonte est correcte, démarrer le système de coupe en soulevant le coup de poing jaune situé sur le tableau de bord (Fig.7_13).
3. Déplacer le levier de marche (Fig.7_11) vers l'avant ou vers l'arrière. Déplacer doucement le levier de manière à faire varier la vitesse progressivement, en particulier quand on utilise la marche arrière. Les brusques changements de vitesse peuvent faire perdre l'équilibre à l'opérateur.
4. Pour braquer la machine, appuyer sur le levier gauche (Fig.7_9) pour aller à gauche et sur le levier droit (Fig.7_10) pour aller à droite. Plus la pression sur le levier est forte, plus la courbe est serrée. Lorsque le levier est pressé à fond, la machine tourne sur elle-même.

4.5 Arrêt

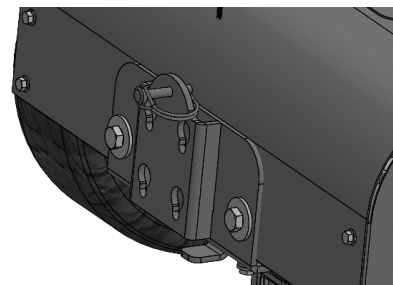
Avant d'arrêter la machine, il est toujours conseillé d'attendre quelques instants après la dernière section d'herbe coupée. La machine a ainsi le temps de pulvériser la dernière partie de l'herbe coupée.

1. Placer le levier de marche avant/arrière (Fig.7_11) en position neutre (N)
2. Engager le frein de stationnement en déplaçant le levier vers le bas (Fig.7_6)
3. Désactiver le système de coupe en appuyant sur le coup de poing jaune situé sur le tableau de bord (Fig.7_13)
4. Relâcher les boutons de sécurité Homme présent (Fig. 7_8) pour éteindre la machine.

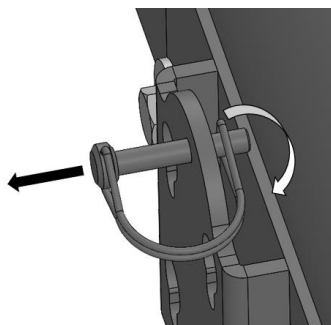
4.6 Accessoires

La ligne XM est équipée d'accessoires qui permettent de transformer le coupe-herbe à tondeuse à gazon avec homme à bord (debout ou assis).

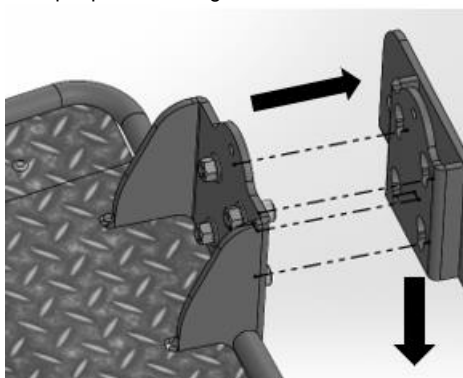
Pour monter les accessoires, il faut d'abord installer le kit à bord, s'il n'est pas déjà fourni avec la machine.



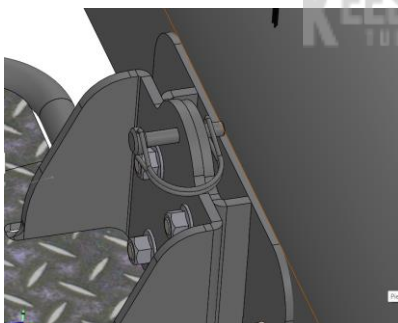
1. Dévisser les vis de fixation du kit à bord (Fig.7_28), positionner la plaque et serrer les vis comme sur l'image ci-dessus. Serrer les vis avec un couple de 50 Nm.
2. Retirer la goupille de sécurité du kit à bord



3. Introduire l'accessoire en enfilant les têtes des vis dans la plaque du kit à bord, puis pousser vers le bas jusqu'à ce que les trous de la goupille de sécurité de l'accessoire et ceux de la plaque soient alignés.



4. Engager la goupille de sécurité dans la fente prévue à cette effet.



Attention ! Ne jamais utiliser d'accessoires sans engager au préalable la goupille de sécurité.

NB : pour une meilleure position de conduite, régler toujours le guidon en fonction de l'accessoire utilisé.

4.7 Remisage

Le remisage est également une partie importante pour conserver de la meilleure des façons votre Grin.

4.7.1 Remisage temporaire

Le remisage de 4 semaines maximum est considéré comme temporaire.

- Le carburant peut rester dans le réservoir.
- Laisser refroidir le moteur en plein air avant de ranger votre Grin.
- Nettoyer l'appareil avant de le ranger, pour éviter la

formation d'incrustations de résidus herbeux difficiles à retirer.

- Ranger votre Grin bien couverte.



Attention !



Ne pas ranger votre Grin dans des zones ensoleillées ou au sein de logements puisque des vapeurs d'essence peuvent s'évacuer.

4.7.2 Remisage longue période

Pour de longues périodes comme par exemple durant l'hiver.

- I. Vider complètement le réservoir de carburant à l'air libre et stocker l'essence dans un réservoir d'essence.
- II. Suivre les indications d'entretien données dans le manuel d'utilisation du moteur.
- III. Accéder au compartiment de la batterie en dévissant les 4 vis de fixation du couvercle (Fig.7_25). Déconnecter la batterie et la connecter sur un dispositif de maintien de la charge.
- IV. Revêtir les parties métalliques usées avec une fine couche de graisse ou les traiter avec de l'huile de protection.
- V. Graisser légèrement la lame.
- VI. Ranger votre Grin sèche et éventuellement la recouvrir avec une bâche de protection contre la poussière.

4.7.3 Élimination

Respecter les dispositions, normes et lois environnementales concernant l'élimination et le recyclage des déchets.

Plastique : Séparer en fonction des processus de recyclage.

Métal : Débris métalliques.

Câbles électriques : Déchets électriques ou métaux non ferreux.

Huile usée : Remise aux stations de service.



Attention !



Faire attention à l'élimination des batteries :

- Ne jamais brûler ou incinérer les blocs porte-batterie usés ou rejetés car ils pourraient exploser. Brûler les blocs porte-batterie entraîne la formation de matériaux et de fumées toxiques.

Il est probable qu'il reste une petite charge électrique dans les blocs batterie usés ou éliminés, c'est pourquoi ils doivent être manipulés avec prudence.



Éliminer les blocs porte-batterie conformément aux lois fédérales, nationales et locales.

6 DONNÉES TECHNIQUES

Données générales

Modèle	Largeur de tonte (cm)	Dimensions (Long. x Larg. x haut.) en marche (mm)	Poids à sec (Kg)	Hauteur de tonte (mm)	Coupe de serrage lame (Nm)	Alimentation	Démarrage	Manutention
XM90A	90	1390x960x1160	185	25-115	50	Essence	Électrique	Traction hydrostatique
XM120A	120	1450x1260x1160	200	25-115	50	Essence	Électrique	Traction hydrostatique
XM140A	140	1450x1460x1160	215	25-115	50	Essence	Électrique	Traction hydrostatique

Données moteur

Modèle	Producteur	Modèle Moteur	Cylindrée/ Tension de réseau	RPM	Puissance (KW)	Bougie	Filtre à Air	Capacité Réservoir à Essence (l)	Capacité Réservoir Huile Moteur (l)	Huile Moteur
XM90A	Briggs&Stratton	4175EX	500cc	2800	10	RC 12 YC	Filtre en papier et pré-filtre en PVC	8	1.4	SAE 30 (SF o SG)
XM120A	Briggs&Stratton	4175EX	500cc	2800	10	RC 12 YC	Filtre en papier et pré-filtre en PVC	8	1.4	SAE 30 (SF o SG)
XM1401A	Briggs&Stratton	4175EX	500cc	2800	10	RC 12 YC	Filtre en papier et pré-filtre en PVC	8	1.4	SAE 30 (SF o SG)

Données Émission Sonore

Modèle	LWA [dBA] (valeur garantie 2000/14/CE)	LWA [dBA] (valeur mesurée 2000/14/CE)	LWA [dBA] (EN 5395-1:2013 Annexe F)	Lpa [dBA] (EN 5395-1:2013 Annexe F)	Vibrations [m/s ²] (EN 5395-1:2013 annexe G)
XM90A	99	100	99 ± 0.76	89.4 ± 1.5	a = 5.43 k = 0.26
XM120A	103	104	103 ± 0.72	90.9 ± 1.5	a = 2.7 k = 0.27
XM140A	104	105	104 ± 0.79	92.1 ± 1.5	a = 4.54 k = 0.24

7 CONDITIONS DE GARANTIE

- Grin, dont le siège statutaire et administratif est basé à Sirtori (LC) 23896, Via delle Industrie n° 13, garantit à l'acheteur de la tondeuse à gazon Grin, produite par Grin S.r.l., l'absence de défauts dans les matériaux et dans l'usinage, conformément à l'état de la technique et à l'utilisation prévue.
- À cet égard, Grin s.r.l. exonère l'acheteur des frais pour la suppression d'erreurs d'usinage ou de défauts de matériaux par l'intermédiaire d'une structure autorisée par Grin s.r.l. ou Grin s.r.l. (droit à la garantie) aux conditions indiquées ci-dessous.
- La décision de réparer ou de remplacer les éventuelles pièces défectueuses revient exclusivement à Grin s.r.l.
- Les pièces remplacées appartiendront à Grin s.r.l. sans aucune obligation d'indemnisation.
- Le retrait d'éventuels défauts ou l'apport d'éventuelles modifications de mise à jour doit être effectué par notre service assistance ou par le revendeur autorisé par notre société.
- La structure autorisée à l'éventuelle réparation n'est en aucun cas autorisée, à fournir des explications et/ou déclarations juridiquement contraignantes au nom et pour le compte de Grin s.r.l.
- Aucun droit au remplacement de l'appareil ne subsiste.
- En général, le producteur décline toute responsabilité en cas de dommages à l'appareil, de dommages indirects aux choses ou lésions aux personnes, découlant du non-respect des dispositions indiquées et aucun droit à la garantie ne pourrait être revendiqué. Tout autre droit est exclu de la garantie.
- En plus des droits énoncés dans la garantie présente, l'acheteur possède les droits de garantie légaux, découlant du contrat d'achat.

PÉRIODE DE GARANTIE :

- La garantie prend effet à compter de la date d'achat. L'acheteur doit donc conserver la preuve d'achat reportant cette date afin de pouvoir bénéficier des prestations de garantie.
- La garantie déchoit dans un délai de 24 mois à compter de la date d'achat, à l'exception des appareils Grin s.r.l. qui sont employés (même temporairement) à des fins publiques et/ou professionnelles ; dans les cas susdits, la garantie déchoit dans un délai de 12 mois à compter de la date d'achat. Sous réserve des éventuelles extensions octroyées par Grin s.r.l. pour lesquelles nous renvoyons aux conditions spécifiques.
- D'éventuels défauts qui, après l'échéance des périodes mentionnées ci-dessus, n'auraient pas été notifiés à une structure autorisée par Grin s.r.l. ou directement à Grin s.r.l., ne confère aucun droit à la garantie.
- Le droit à la garantie déchoit dans un délai de 6 mois à compter de la constatation du défaut.

EXCLUSIONS :

Sont exclus de la garantie présente :

- les moteurs, les batteries et les chargeurs de batteries Briggs&Stratton pour lesquels les conditions spécifiques indiquées par le producteur et reportées dans le manuel Briggs&Stratton fourni avec l'appareil, sont valables. En cas de problèmes à ces composants, l'acheteur devra s'adresser à une structure officielle Briggs&Stratton

- les moteurs Kawasaki auxquels s'appliquent les conditions spécifiques indiquées par le fabricant et dans le manuel Kawasaki fourni avec l'appareil. Si ces composants présentent des problèmes, l'acheteur devra s'adresser à une structure officielle Kawasaki
- l'usure des composants, qu'elle soit due à une utilisation normale ou à une utilisation, un entretien ou une conservation incorrects. Par exemple (fourni à titre indicatif sans prétendre à l'exhaustivité) : filtres, bougies, roues, joints, lame et turbodisc, capot, câbles.
- Dommages esthétiques dus à l'utilisation de l'appareil.
- Dommages occasionnés durant le transport, pour lesquels le responsable répond directement et non pas le producteur.

DÉCHÉANCE DE LA GARANTIE :

Grin s.r.l. est autorisée à nier l'exécution de certaines obligations de garantie, au cas et dans la mesure où :

- La structure autorisée par Grin s.r.l. chargée de la réparation de la part de l'acheteur n'aurait présenté aucune demande de garantie dûment et correctement remplie ;
- Un usage incorrect, par rapport à ce qui est reporté dans le manuel d'utilisation (notamment une surcharge excessive de l'appareil de la part de l'acheteur) comporterait qu'un défaut de matériau ou d'usinage aurait entraîné un dommage à l'appareil ;
- L'acheteur n'aurait pas respecté, totalement ou partiellement, les indications reportées dans le mode d'emploi, en particulier les consignes de sécurité ;
- L'appareil ne serait pas soumis à l'entretien régulier prévu ;
- L'appareil n'aurait pas été dûment conservé comme prévu ;
- L'appareil aurait été, d'une façon quelconque, adapté, modifié et/ou équipé avec des composants et/ou accessoires non compris dans la fourniture expressément admise ou conseillée par Grin s.r.l. ;
- L'appareil serait soumis à des réparations et/ou modifications apportées par un personnel non qualifié et reconnu par Grin s.r.l. et pas dans les règles de l'art ;
- durant les opérations d'entretien, nettoyage et/ou réparation, des pièces de rechange non originales ou de moindre qualité auraient été utilisées.



REMARQUE : pour bénéficier de la garantie, il est indispensable de procéder à l'activation comme indiqué ci-dessous, et de conserver le récépissé ou la facture d'achat.

ACTIVATION DE LA GARANTIE :

IMPORTANT : pour activer l'extension de la garantie, pouvoir bénéficier de la couverture prévue et permettre à Grin s.r.l. de gérer correctement les formalités liées à celle-ci, il faut :

1. enregistrer son produit Grin dans la zone client du site www.mygrin.eu (si vous voulez, vous pouvez utiliser, par commodité, le QRcode reporté à côté)



2. Conserver la facture ou le récépissé d'achat du produit.

8 DÉCLARATION CE

Siège social/administratif :

Grin s.r.l.
Via delle industrie 13
23896 Sirtori (LC)

par la présente, déclare sous sa responsabilité, en tant que fabricant et dépositaire du fichier technique, que le produit fabriqué :

Dénomination du produit : Tondeuse piéton (point 32 ann.1 2000/14/CE)

Spécification du produit : **XM90A - XM120A - XM140A**

Modèle	Moteur	Puissance (KW)	Nbre de tours/min	Largeur de tonte (cm)	LWA mesuré (dBA)	LWA garanti (dBA)
XM90A	B&S 4175	10	2800 ± 100	90	99	100
XM120A	B&S 4175	10	2800 ± 100	120	103	104
XM140A	B&S 4175	10	2800 ± 100	140	104	105

Est conforme aux exigences fondamentales de sécurité conformément aux directives suivantes : 2006/42/CE, 2014/30/UE, 2000/14/CE, 2011/65/UE et les modifications successives.

L'évaluation de la conformité présente a été effectuée dans le respect des normes suivantes : EN ISO 12100:2010 ; EN ISO 5395-1:2013+A1:2018 ; EN ISO 5395-2:2013+A1:2016+A2:2017.

Organisme notifié choisi pour la certification de la Directive 2000/14/CE en vertu de l'Annexe VI Procédure 1a :

- EUROFINS PRODUCT TESTING ITALY (NB 0477)
Via Courgnè 21, 10156, Turin, Italie

Sirtori, 27/09/2023

F. Ghezzi, Administrateur unique

Signature

KEES VAN DER SPEK
TUINMACHINEN • STOLWIJK

FAC

INHOUDSOPGAVE

1	INLEIDING	2
2	BELANGRIJKE INFORMATIE	2
2.1	Toegestane gebruik	2
2.2	Niet-toegestane gebruik	2
2.3	EG-keurmerk	2
2.4	Symbolen	2
2.4.1	Gevaarsymbolen en hun betekenis	2
2.4.2	Gevaarsymbolen op uw Grin	3
2.4.3	Andere symbolen op uw Grin	3
2.5	Algemene veiligheidsvoorschriften	3
2.5.1	Gebruik	3
3	UIT DE VERPAKKING HALEN	4
4	BESCHRIJVING	5
4.1	Het maaien voorbereiden	6
4.2	Inschakeling	6
4.3	De maaihoogte regelen	7
4.4	Gebruik	7
4.5	Stoppen	7
4.6	Accessoires	7
4.7	Opbergen	8
4.7.1	Tijdelijk opbergen	8
4.7.2	Gedurende een lange periode opbergen	8
4.7.3	Verwijdering	8
6	TECHNISCHE GEGEVENS	9
7	GARANTIEVOORWAARDEN	10
8	EG-VERKLARING	11

KEES VAN DER SPEK
TUINMACHINESPECIALIST

1 INLEIDING

Beste klant,

Wij danken u voor uw voorkeur bij de aankoop van dit kwaliteitsvolle product.

De producten van Grin s.r.l. zijn ontworpen en gebouwd op basis van strikte kwaliteitsnormen, teneinde een lange levensduur en een optimale werking te verzekeren. Dit alles garandeert:

–hoogwaardige kwaliteit en lange levensduur

–gemakkelijk en veilig gebruik

–functioneel design

–optimalisering van het gebruik.

Grin s.r.l. verkrijgt deze uitmuntende eigenschappen via een voortdurende ontwikkeling. Om deze reden behouden wij ons het recht voor om op elk willekeurig moment wijzigingen aan dit artikel aan te brengen wat het uiterlijke aspect, de uitrusting en/of de technische kenmerken ervan betreft.

Grin s.r.l. behoudt zich alle copyright-rechten voor.

De druk, de reproductie of de vertaling van deze handleiding, zelfs indien slechts gedeeltelijk, is niet toegestaan zonder schriftelijke goedkeuring van Grin s.r.l.

2 BELANGRIJKE INFORMATIE

In de context van de geldende wettelijke voorschriften is de fabrikant alleen verantwoordelijk voor de technische kenmerken inzake veiligheid van deze machine indien de gebruiker zich strikt heeft gehouden aan de aanwijzingen in deze gebruikshandleiding en indien eventuele reparaties door Grin s.r.l. zijn uitgevoerd ofwel door structuren die door Grin s.r.l. hiertoe werden belast en onder hun beleid staan. Dit product is gebouwd in overeenstemming met de vereisten volgens de richtlijn 2006/42/EG.

Het is verplicht om deze gebruikshandleiding aandachtig te lezen, om de Grin beter te leren kennen en zo een verkeerd of gevaarlijk gebruik er van en eventuele storingen in de werking te vermijden.

De risico's en gevaren staan vermeld in de desbetreffende hoofdstukken in deze gebruikshandleiding. Besteed bijzondere aandacht aan de stickers op de machine waarop gevaaraanduidingen staan.

2.1 Toegestane gebruik

De Grin grasmaaier is ontworpen om door één enkele bediener te worden gebruikt, die de verantwoordelijkheid heeft om tijdens het gebruik ervan geen mensen of dieren binnen de gevarezone te laten komen. Deze zone strekt zich in een straal van vijf meter rond de machine uit.

Het Grin-gamma is ontworpen om door privépersonen en beroepsmensen te worden gebruikt om het gras in de tuin regelmatig af te maaien.

Elk ander gebruik is niet conform met de voorziene bepalingen en is dus verboden.

Grin s.r.l. is niet aansprakelijk voor eventuele schade aan personen, dieren en/of voorwerpen die voortvloeit uit onachtzaamheid en/of oneigenlijk gebruik van de machine.

2.2 Niet-toegestane gebruik

Het is verboden om uw Grin te gebruiken:

- In geval de veiligheidsvoorzieningen defect zijn of als er mee werd geknoeid.

- In geval de motoren storingen voor heeft tijdens het gebruik, of in geval er twijfel opduikt dat de veiligheid beperkt is of toch op een of andere manier aangetast
- Voor eenieder die deze gebruikshandleiding in zijn/haar eigen belang niet heeft gelezen en begrepen.
- Voor wie jonger dan 16 jaar is.
- Voor mensen die onder invloed van alcohol of verdovende middelen zijn.
- Voor mensen bij wie het concentratievermogen tijdelijk beperkt is (vb. ten gevolge van het innemen van medicijnen, enz.)

2.3 EG-keurmerk

Het etiket met het EG-keurmerk bevindt zich aan de achterkant van de machine en vermeldt de volgende gegevens:



Afb. 1 - Facsimile EC/UKCA-label










2.4 Symbolen

Wij raden aan om bijzondere aandacht te besteden aan de gevaaraanduidingen die in de handleiding zijn opgenomen, en om zich strikt te houden aan de handelingen en aan de verboden die er zijn aangegeven.

Deze aanduidingen waarschuwen de gebruiker in verband met een gevaarlijke situatie en geven aanwijzingen dienaangaande.

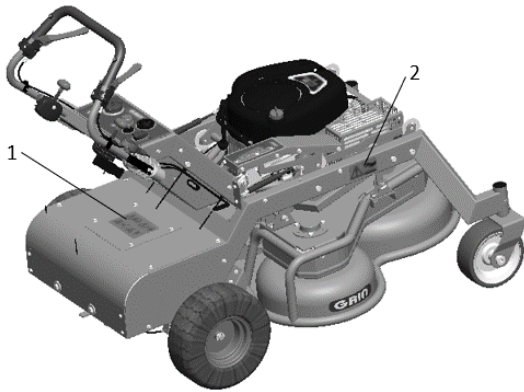
Het is aanbevolen om deze maatregelen strikt na te leven met het oog op de veiligheid van de gebruiker en van mensen, dieren en voorwerpen in de buurt!

2.4.1 Gevaarsymbolen en hun betekenis

Symbol	Betekenis	Symbol	Betekenis
	Veiligheidsinformatie in verband met gevaren die persoonlijke schade kunnen veroorzaken.		Gevaar - lawaai
	Brandgevaar		Gevaar - weggeslingerde voorwerpen
	Ontploffingsgevaar		Gevaar voor letsels aan de ledematen
	Gevaar - giftig materiaal		Gevaar om te struikelen
	Gevaar - heet oppervlak		Gevaar voor elektrocutie

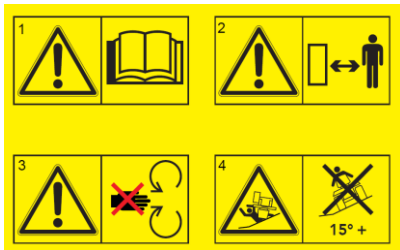
2.4.2 Gevaarsymbolen op uw Grin

De volgende afbeelding toont de positie van de veiligheidsstickers op uw GRIN.



Afb. 2 - Positie veiligheidsstickers

1. Belangrijkste veiligheidssticker



Afb. 3 - Belangrijkste veiligheidssticker

1. GEVAAR!

Lees deze handleiding aandachtig vóór het gebruik. Besteed aandacht aan de gevaaraanduidingen!

2. GEVAAR - WEGGESLINGERDE VOORWERPEN!

Het gebruik en de toegang is verboden voor wie niet met de werkzaamheden is belast. Behalve de gebruiker mogen er geen andere mensen in de buurt van de werkzone vertoeven. Houd dieren uit de buurt.

3. GEVAAR VOOR LETSELS AAN HANDEN EN VOETEN!

Zet de motor uit en verwijder altijd de ontstekingsbougie. Wacht tot het mes volledig is gestopt. Gevaar voor letsels aan handen of voeten in de buurt van het bewegende mes. Zelfs nadat u de motor hebt uitgezet, blijft het mes nog enkele seconden verder draaien.

4. KANTELGEVAAR

Gebruik de maaier niet op hellingen van meer dan 15°.

2. Uitlaatsticker



Afb. 4 - Uitlaatsticker

GEVAAR! Zeer heet oppervlak.

2.4.3 Andere symbolen op uw Grin



Milieubescherming!
Elektrische apparaten mogen niet samen met huishoudafval worden verwijderd.

INFORMAZIONI AGLI UTENTI - RAAE PROFESSIONALE

Ai sensi dell'art. 13 del D.Lgs. 25/07/2005 n° 151 "Attuazione delle Direttive 2002/95/CE, 2002/96/CE e 2003/108/CE, relative alla riduzione dell'uso di sostanze pericolose nelle apparecchiature elettriche ed elettroniche, nonché allo smaltimento dei rifiuti"

- ✓ Il simbolo del cassonetto barrato riportato sull'apparecchiatura indica che il prodotto, alla fine della propria vita utile, deve essere raccolto separatamente dagli altri rifiuti;
- ✓ L'utente finale dovrà conferire l'apparecchiatura giunta a fine vita alla raccolta differenziata dei rifiuti elettronici ed elettrotecnici a cui il produttore ha aderito; dovrà pertanto contattare il produttore se non è a conoscenza del Consorzio Obbligatorio (www.apirace.it) al quale lo stesso ha aderito;
- ✓ L'adeguata raccolta differenziata per l'avvio successivo dell'apparecchiatura dismessa al riciclaggio, al trattamento o allo smaltimento ambientalmente compatibile contribuisce ad evitare possibili effetti negativi sull'ambiente e sulla salute e favorisce il riciclo dei materiali di cui è composta l'apparecchiatura.
- ✓ Lo smaltimento abusivo del prodotto da parte dell'utente comporta l'applicazione delle sanzioni amministrative di cui al D.Lgs. n°152 del 3 aprile 2006.

INFORMAZIONI AGLI UTENTI - RAAE DOMESTICO

Ai sensi dell'art. 13 del D.Lgs. 25/07/2005 n° 151 "Attuazione delle Direttive 2002/95/CE, 2002/96/CE e 2003/108/CE, relative alla riduzione dell'uso di sostanze pericolose nelle apparecchiature elettriche ed elettroniche, nonché allo smaltimento dei rifiuti"

- ✓ Il simbolo del cassonetto barrato riportato sull'apparecchiatura indica che il prodotto, alla fine della propria vita utile, deve essere raccolto separatamente dagli altri rifiuti;
- ✓ L'utente finale dovrà conferire l'apparecchiatura giunta a fine vita agli idonei centri di raccolta differenziata dei rifiuti elettronici ed elettrotecnici, oppure riconsegnarla al rivenditore al momento dell'acquisto di una nuova apparecchiatura di tipo equivalente, in ragione di uno a uno;
- ✓ L'adeguata raccolta differenziata per l'avvio successivo dell'apparecchiatura dismessa al riciclaggio, al trattamento o allo smaltimento ambientalmente compatibile contribuisce ad evitare possibili effetti negativi sull'ambiente e sulla salute e favorisce il riciclo dei materiali di cui è composta l'apparecchiatura.
- ✓ Lo smaltimento abusivo del prodotto da parte dell'utente comporta l'applicazione delle sanzioni amministrative di cui al D.Lgs. n°152 del 3 aprile 2006.

2.5 Algemene veiligheidsvoorschriften

Deze veiligheidsvoorschriften zijn van fundamenteel belang voor het gebruik en het onderhoud van uw Grin. Het is daarom noodzakelijk om ze tijdens het gebruik van de machine strikt na te leven.



Aandacht!

Vóór het gebruik moet u altijd een visuele controle uitvoeren om te verzekeren dat het mes, de bevestigingsbouten en de maaigroep niet versleten of beschadigd zijn. Vervang beschadigde of versleten componenten en zorg ervoor dat het evenwicht wordt behouden.



Aandacht!

Voordat u gaat maaien, moet u stenen, hout, glas en/of andere vreemde voorwerpen van het grasveld wegnemen, omdat die het mes kunnen beschadigen en/of de gebruiker verwonden.

2.5.1 Gebruik



Draag hoge, resistente schoenen. Het gras NOOIT op blote voeten of met sandalen of ander open schoeisel aan maaien: het mes draait op zeer hoge snelheid en kan vreemde voorwerpen (vb.: stenen, takken, enz.) doen wegschieten en afschilferen.



Draag altijd een lange broek en geschikte kledij om de benen te beschermen.



Aandacht!

Schakel uw Grin nooit in:

- Als u niet in correcte gebruikspositie achter de stuurstang staat of als de stuurstang niet correct is vastgezet. Alleen op deze manier kunt u de machine veilig voortbewegen en op correcte afstand van de messen blijven.
- Als de Grin schuin staat, in een onstabiele positie is en/of als het mes niet vrij kan draaien.
- In geval de Grin zichtbare schade vertoont en/of als de veiligheidsvoorzieningen defect zijn of ontbreken.
- Als er in een straal van \approx 5 m mensen en/of dieren aanwezig zijn.
- Als het daglicht geen gebruik in veilige condities toelaat.



Aandacht!

- Het stuur kan alleen worden ingeklapt voor transportdoeleinden. Gebruik het apparaat nooit met het stuur ingeklapt. Open het stuur altijd zodanig dat er een minimumafstand van 450mm is tot de achterkant van de maai-eenheid.
- Zorg dat u niet struikelt als u achteruit rijdt met het apparaat. Tijdens het maaien moet u lopen zonder te rennen. Wees uiterst voorzichtig bij het omkeren van de rijrichting.
- Werk in dwarse richting op hellingen, voor een grotere veiligheid. Uw Grin NIET gebruiken op hellingen van meer dan 15°. Zorg altijd voor steunpunten en wees uiterst voorzichtig wanneer u op hellingen van richting verandert.
- Wanneer u de grasmaaier lange tijd na elkaar gebruikt, kunnen de trillingen die op de bediener worden overgebracht problemen veroorzaken voor de bloedcirculatie in de vingers. Stop het gebruik van de grasmaaier onmiddellijk als u uw vingers voelt tintelen.
- Wanneer het mes vastloopt, mag u die ENKEL EN ALLEEN deblokken wanneer de motor uit staat.
- De machine nooit vervoeren terwijl de motor aan staat!



Aandacht!

- Laat de motor van de Grin eerst afkoelen en berg de machine daarna in een gesloten plaats op.
- Zorg ervoor dat de inlaat van de lucht om de motor te koelen netjes en vrij blijft.
- Wacht altijd tot de Grin is afgekoeld in geval van een defect of voordat u de machine gaat reinigen.



Aandacht!

Zet de motor ALTIJD ONMIDDELIJK uit:

- Wanneer uw aandacht verslapt of als u door andere mensen, dieren, voorwerpen of gebeurtenissen wordt afgeleid.
- Wanneer het mes onregelmatig draait na een onderbreking of een blokkering (vb.: trillingen, abnormale bewegingen en/of abnormaal geluid)
- Wanneer de motor of de Grin abnormale geluiden produceert
- Wanneer de veiligheidsvoorzieningen niet correct werken.



Voor het gebruik is het aanbevolen om de gemeentelijke voorschriften na te leven wat betreft de toegelaten tijdstippen (gewoonlijk van maandag tot zaterdag van 07u00 tot 12u00 en van 15u00 tot 19u00). Informeer u over de wettelijke beperkingen die voor professioneel gebruik van kracht zijn.



Aandacht!

- Probeer niet om de motor te starten wanneer er benzine is gemorst. Reinig de machine zorgvuldig en breng ze buiten de zone waar er is gemorst, om te vermijden dat u ontstekingsbronnen creëert, tot de benzinedampen zijn opgelost.
- Om brandgevaar te verminderen, moet u de motor, de knalpot en de zone waar de benzine wordt opgeslagen vrij houden van gras, bladeren of teveel vet.



Aandacht!

- Telkens u bijtankt, moet u controleren of de dop van het benzinereservoir correct dicht is.
- Houd de ontluichtingsklep van de tank, die zich op de tankdop bevindt, altijd opengedraaid. Het ventiel mag alleen gesloten zijn tijdens transport om lekkage te voorkomen bij kantelen of hevige schokken.
- U mag uw Grin nooit starten in gesloten omgevingen of als u zich voor de uitlaatpijp bevindt. De verbranding in de motor zorgt voor afgifte van koolstofmonoxide: dit is een giftig, kleurloos en geurloos gas.



Aandacht!

Defecte geluidsdempers moet u vervangen.



Bij alle modellen met een motor met ontsteking is de geluidsdruk op het oor van de gebruiker hoger dan 80 dBA: het is bijgevolg aanbevolen om een bescherming voor het gehoor (koptelefoon of oordopjes) te dragen.



Aandacht!

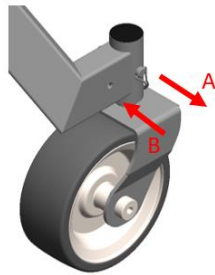
De machine is ook uitgerust met een veiligheidssleutel in de startknop. Zonder deze sleutel kan de machine niet worden gestart. Verwijder ook altijd de sleutel als u de machine onbewaakt laat, wanneer de machine wegens problemen stilvalt of voor alle types onderhoud.

3 UIT DE VERPAKKING HALEN

Uw Grin wordt reeds geassembleerd in een grote doos geleverd. Het stuur staat in een ruimtebesparende positie en is op zichzelf geklapt en de voorwielen zijn geblokkeerd.

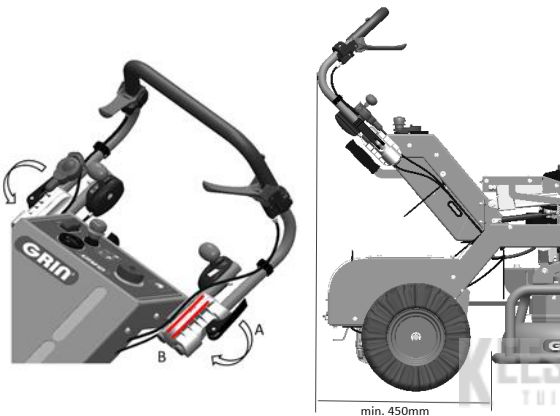
1. Verwijder de verpakking en de riemen waarmee de machine op de pallet is bevestigd.

2. Verwijder de pen (A) die het voorwiel vergrendelt en steek hem in het gat (B) om te voorkomen dat je hem verliest.



Afb. 5 - Ontgrendeling voorwiel

3. Open de hendels die de duwboom vergrendelen en zet hem in de "0" positie, met de verstelhendels perfect uitgelijnd; stel de duwboom dan af op de lengte van de bestuurder en zorg ervoor dat er een minimumafstand van 450 mm is tussen de duwboom en de achterkant van de maai-eenheid.



Afb. 6 - Afstelling van het stuur

4. **De motor bevat al olie**, er hoeft alleen benzine te worden toegevoegd om de machine te starten.
5. Start de machine door de maaivoorbereidings- en opstartprocedure in hoofdstuk 4.1 en 4.2 te volgen.

Milieubescherming!



De verpakkingsmaterialen nooit in het milieu dumpen. Alle materialen moeten worden verwijderd volgens de normen en wetten inzake verwijdering en recyclage van afvalstoffen.

4 BESCHRIJVING

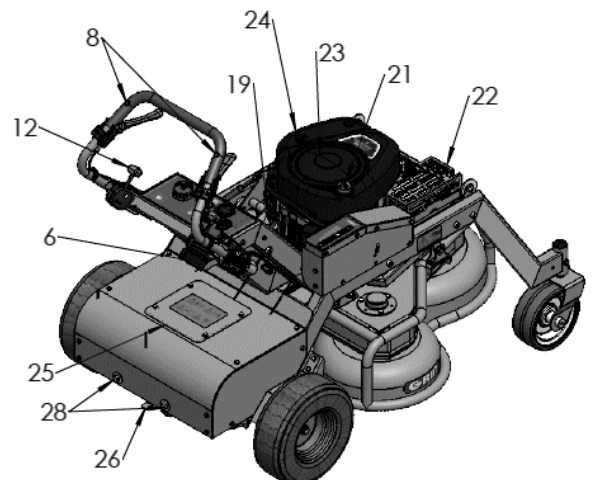
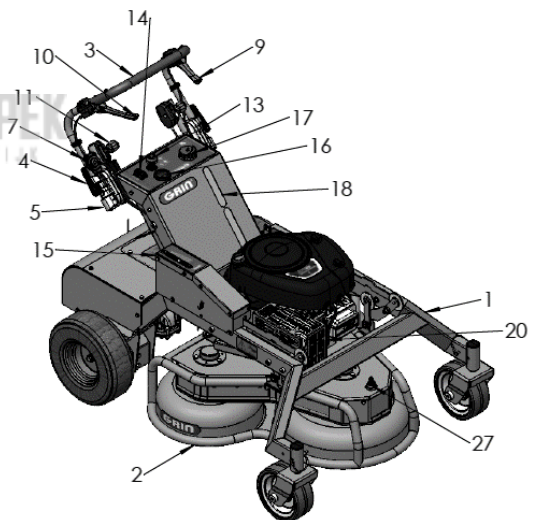
Grin heeft een patent genomen op een innovatief maaisysteem, gebaseerd op een volledig nieuw principe. Grin recycleert de voedingsstoffen die in de grassprietjes zitten, die tijdens het maaien aan de grond worden teruggegeven.

Resultaat:

- Meer vrije tijd
- Moeiteloos gras afmaaien
- Een bewonderenswaardige tuin
- Een helpende hand aan moeder natuur
- Een economisch voordeel

Maak eerst kennis met uw Grin-machine voordat u ermee aan de slag gaat, zodat u mogelijke ongevallen tot een minimum kunt beperken. Hieronder volgt een lijst met de belangrijkste onderdelen van de machine.

1. Frame
2. Maai-eenheid
3. Stuurstang
4. Hendels om de stuurstang vast te zetten
5. Hoogteregelaars stuurstang
6. Parkeerrem
7. Startknop
8. Veiligheidsknop aanwezigheid man
9. Linkerstuurhendel
10. Rechterstuurhendel
11. Versnellingspook vooruit/achteruit
12. Chokehendel/motortoerentalregeling
13. Paddenstoelknop inschakeling maai-eenheid
14. Knop maaihoogte regelen
15. Maaihoogte-indicator
16. Teller
17. Benzinetankdop met ontluichtingsventiel
18. Benzinepeilindicator
19. Benzinekraan motor
20. Bougie
21. Oliepeilstok
22. Uitlaat met bescherming
23. Rooster luchtinlaat motor
24. Luchtfiler
25. Accucompartiment
26. Ontgrendelingshendel aandrijving
27. Koppeling voor spoelen maaisysteem
28. Bevestigingsschroeven aan boord Kit



Afb. 7 - Machineonderdelen

4.1 Het maaien voorbereiden

• Motorolie

Uw Grin XM wordt geleverd met olie in de motor. Na ongeveer 5 bedrijfsuren wordt aanbevolen om het oliepeil te controleren met de oliepeilstok (Afb.7_21) en indien nodig bij te vullen. Raadpleeg de handleiding van de motor voor de hoeveelheid en het type olie.

• Brandstof



Aandacht!

Brandstof is licht ontvlambaar en de dampen van brandstof kunnen ontploffen. Alleen in open lucht bijvullen. Breng geen vrije vlammen in de buurt, binnen een straal van minstens 5 m. Verboden te roken. Niet bijtanken wanneer de motor aan staat of nog warm is.

1. Plaats de Grin op een vlak, stabiel oppervlak.
2. Schroef de dop van het benzinereservoir (afb. 7_17), maar verwijder eerst alle vuil en eventuele residuen uit de zone van de dop.
3. Vul met behulp van een trechter met normale groene benzine. U kunt het benzinepeil controleren met behulp van de benzinemeters op de machine (Afb.7_18) Vul niet verder dan het zichtbare peil, laat ruimte voor brandstofuitzetting. Eventuele gelekte of gemorste benzine moet u onmiddellijk verwijderen; vermeng geen olie in de brandstof.
4. Schroef de dop stevig opnieuw op het reservoir aan.
5. Controleer of de klep op de dop is losgeschroefd, dit is om te voorkomen dat de tank tijdens het gebruik wordt geplet en opzwellt door de dampen die vrijkomen bij de brandstof. Draai de klep alleen vast tijdens transport om te voorkomen dat er brandstof wordt gemorst.
6. Open de benzinekraan tussen de tank en de motor. (Afb.7_19). Het wordt aanbevolen om de kraan tijdens transport altijd dicht te draaien om te voorkomen dat er te veel benzine in de motor komt.

Milieubescherming!



De benzine niet in het milieu verspreiden. Verwijder eventuele residuen in overeenstemming met de voorschriften, normen en milieuwetten.

en milieuwetten.

4.2 Inschakeling

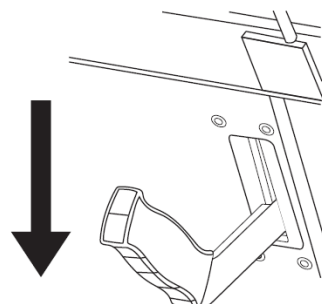


Aandacht!

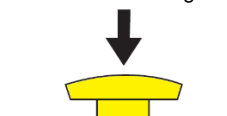
Schakel de Grin ENKEL EN ALLEEN in wanneer u achter de stuurstang staat. Vanuit deze positie zijn de startcommando's gemakkelijk bereikbaar. Indien de gebruiker naast de machine staat, bestaat er een groot risico voor letsels aan de voeten bij de inschakeling, gezien de actieradius van het mes te dichtbij is.

N.B.: Als de motor koud is, zet u de regelhendel voor het motortoerental (Afb.7_12) in de chokepositie.

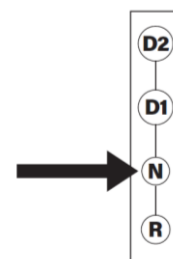
- De handrem moet ingeschakeld zijn (ON)



- Het maaisysteem moet worden uitgeschakeld (OFF)



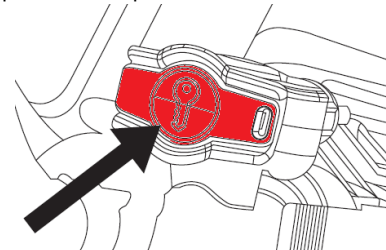
- De versnellingspook moet in neutraal (N) staan



- Houd een van de veiligheidsknoppen op het stuur ingedrukt (wanneer deze wordt losgelaten, wordt de motor uitgeschakeld).



- Druk op de rode knop om de motor te starten.

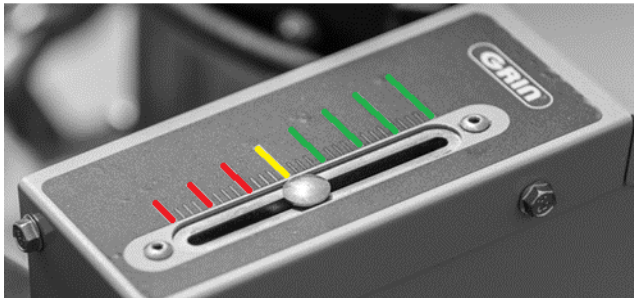


!!! AANDACHT!!! Verwijder na het starten van de motor onmiddellijk de hendel voor het aanpassen van het motortoerental (Afb.7_12) uit de vergrendelstand

4.3 De maaihoogte regelen

Uw XM is uitgerust met elektronische millimetrise maaihoogteverstelling. Druk na het inschakelen van de machine op de knop voor hoogteverstelling (Afb.7_14) om het maaisysteem omhoog of omlaag te zetten. U kunt de ingestelde hoogte zien via de relatieve indicator (Fig.7_15). Als u de indicator naar het groene gebied verplaatst, neemt de maaihoogte toe. Als u de indicator naar het rode gebied verplaatst, neemt de maaihoogte af.

Voor optimaal maaien wordt aanbevolen om de indicator niet in de rode zone te brengen.



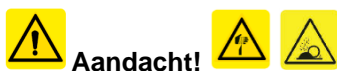
NB: Indicaties voor de maaihoogte variëren afhankelijk van verschillende factoren:

- Type gras
- Vochtigheid gras
- Bodemdichtheid
- Bandenspanning
- Configuratie van machinegebruik

Controleer de toestand van de grond elke keer voordat u begint met maaien

4.4 Gebruik

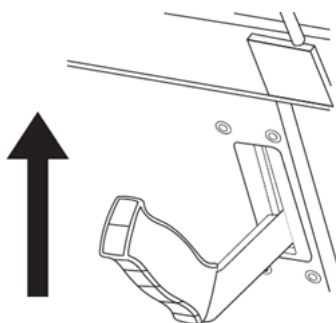
NB: Houd ALTIJD minstens één van de veiligheidsknoppen voor aanwezigheid van personen ingedrukt. Als de knoppen worden losgelaten, wordt de motor uitgeschakeld en stoppen de machine en het maaisysteem. Laat de knoppen in noodgevallen onmiddellijk los.



Aandacht!

Denk er altijd aan dat het mes nog enkele seconden blijft verder draaien, zelfs nadat de motor is gestopt. Wacht tot het mes volledig is gestopt voordat u interventies gaat uitvoeren.

1. Schakel na het starten van de motor de parkeerrem uit door de hendel (Afb.7_6) naar rechts en vervolgens naar boven te bewegen.



AANDACHT !!! Vergeet niet de parkeerrem vrij te zetten voordat u de machine verplaatst. Als u dit niet doet, zal de rem abnormaal slijten.

2. Nadat je hebt gecontroleerd of de maai breedte correct is, start je het maaisysteem door de gele paddenstoel op het dashboard omhoog te trekken (Afb.7_13).
3. Zet de versnellingspook (Fig.7_11) naar voren of naar achteren. Beweeg de hendel voorzichtig om de snelheid geleidelijk te variëren, vooral bij het gebruik van de achteruitversnelling. Abrupte snelheidsveranderingen kunnen de operator uit balans brengen.
4. Om de machine te sturen, druk je op de linkerhendel (Afb.7_9) om naar links te gaan en op de rechterhendel (Afb.7_10) om naar rechts te gaan. Hoe harder de hendel wordt ingedrukt, hoe strakker de curve zal zijn. Wanneer de hendel volledig wordt ingedrukt, draait de machine op zichzelf.

4.5 Stoppen

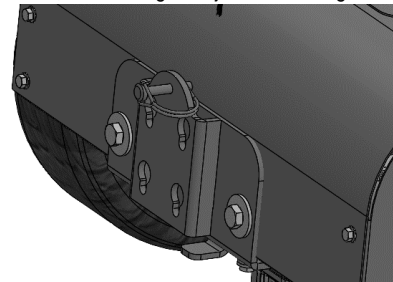
Het is altijd aan te raden om even te wachten na de laatste sectie gemaaid gras voordat u de machine stopt. Dit is om de machine de tijd te geven om het laatste deel van het gemaaid gras te verpulveren.

1. Zet de hendel voor vooruit/achteruit (Afb.7_11) in de neutrale stand (N)
2. Trek de parkeerrem aan door de hendel omlaag te bewegen (Afb.7_6)
3. Schakel het maaisysteem uit door op de gele paddenstoel op het dashboard te drukken (Fig.7_13)
4. Laat de veiligheidsknoppen (Afb.7_8) los om de machine uit te schakelen.

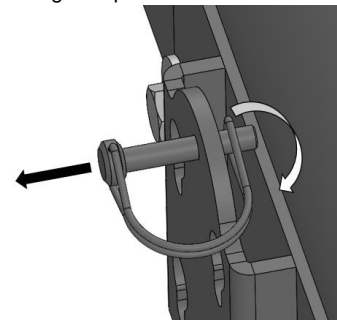
4.6 Accessoires

De XM-lijn is uitgerust met accessoires waarmee de machine kan worden omgebouwd van een grasmaaier naar een zitmaaier (staand of zittend).

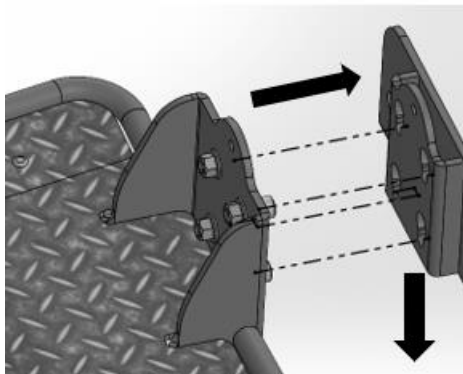
Om de accessoires te kunnen monteren, moet eerst aan boord van de Kit worden geïnstalleerd, als deze nog niet bij de machine is geleverd.



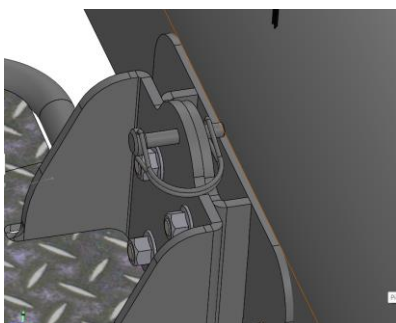
1. Draai de bevestigingsschroeven van de on-board kit los (Afb.7_28), plaats de plaat en draai de schroeven vast zoals in de bovenstaande afbeelding. Draai de schroeven vast met een koppel van 50 Nm.
2. Verwijder de veiligheidspen uit aan boord van de kit



3. Plaats het accessoire door de schroefkoppen in de kitplaat te draaien en druk vervolgens naar beneden totdat de veiligheidspengaten op het accessoire en de plaat uitgelijnd zijn.



4. Steek de veiligheidsspeld in de daarvoor bestemde gleuf.



Aandacht! Gebruik nooit accessoires zonder de veiligheidspen erin.

NB: Stel het stuur altijd af op de accessoire die u gebruikt voor een betere zithouding.

4.7 Opbergen

Ook het opbergen is een belangrijk deel om uw Grin in de beste condities te houden.

4.7.1 Tijdelijk opbergen

Een opslag tot 4 weken wordt als tijdelijk opbergen beschouwd.

- Er kan brandstof in de tank achterblijven.
- Laat de motor in open lucht afkoelen voordat u de Grin gaat opbergen.
- Reinig de machine voordat u die opbergt, om de vorming van korsten met grasresten te vermijden, die moeilijk weg te nemen zijn.
- Berg de Grin goed afgedekt op.



Aandacht!



De Grin niet opbergen op zonnige plaatsen of in een woning, omdat er benzinedampen kunnen ontsnappen.

4.7.2 Gedurende een lange periode opbergen

Voor lange perioden, bijvoorbeeld gedurende de winter.

- I. Leeg de brandstoftank volledig in de open lucht en bewaar de benzine in een benzinetank.
- II. Volg de aanwijzingen voor het onderhoud hierna en deze die in de gebruikshandleiding van de motor staan.
- III. Open het batterijvak door de 4 schroeven waarmee het klepje vastzit los te draaien (Fig.7_25). Koppel de accu los en sluit deze aan op een laadregelaar.
- IV. Bekleed de versleten metalen delen met een dun laagje vet of behandel ze met beschermende olie.
- V. Vet het mes lichtjes in.
- VI. Berg de droge Grin op en bedek de machine eventueel met een zeil om tegen stof te beschermen.

4.7.3 Verwijdering

Respecteer de milieunormen en -wetten inzake verwijdering en recyclage van afvalstoffen.

Plastic: Scheid op basis van de recyclageprocessen.

Metaal: Metalen sloopmaterialen.

Elektrische kabels: Elektrische of non-ferrometalen sloopmaterialen.

Afgewerkte olie: Levering bij onderhoudsstations.



Aandacht!



Wees aandachtig wanneer u de accu's afdankt:

- Opgebruikte of verwijderde accudozen nooit verbranden, omdat ze kunnen ontploffen. Wanneer u accudozen verbrandt, ontstaan er giftige stoffen en giftige dampen.

Het is mogelijk dat er een kleine, overgebleven elektrische lading in de gebruikte of verwijderde accudozen aanwezig is. Daarom moeten ze voorzichtig worden behandeld.



Verwijder de accudozen in overeenstemming met de federale, nationale en plaatselijke wetten.

6 TECHNISCHE GEGEVENS

Algemene gegevens

Model	Maai breedte (cm)	Afmetingen (lengte x breedte x hoogte) in werking (mm)	Droog gewicht (kg)	Maaihoogte (mm)	Aanhaalmoment van het mes (Nm)	Voeding	Start	Verplaatsing
XM90A	90	1390x960x1160	185	25-115	50	Benzine	Elektrisch	Hydrostatische aandrijving
XM120A	120	1450x1260x1160	200	25-115	50	Benzine	Elektrisch	Hydrostatische aandrijving
XM140A	140	1450x1460x1160	215	25-115	50	Benzine	Elektrisch	Hydrostatische aandrijving

Gegevens van de motor

Model	Fabrikant	Motormodel	Cilinderinhoud Netspanning	RPM	Vermogen (kW)	Bougie	Luchtfilter	Inhoud benzinereservoir (L)	Inhoud motorolie reservoir (L)	Motorolie
XM90A	Briggs&Stratton	4175EX	500cc	2800	10	RC 12 YC	Papieren filter met voorfilter in PVC	8	1.4	SAE 30 (SF of SG)
XM120A	Briggs&Stratton	4175EX	500cc	2800	10	RC 12 YC	Papieren filter met voorfilter in PVC	8	1.4	SAE 30 (SF of SG)
XM1401A	Briggs&Stratton	4175EX	500cc	2800	10	RC 12 YC	Papieren filter met voorfilter in PVC	8	1.4	SAE 30 (SF of SG)

Gegevens geluidsemissie

Model	LWA [dBA] (gegarandeerde waarde 2000/14/EG)	LWA [dBA] (gemeten waarde 2000/14/EG)	LWA [dBA] (EN 5395-1:2013 bijlage F)	Lpa [dBA] (EN 5395-1:2013 bijlage F)	Trillingen [m/s ²] (EN 5395-1:2013 bijlage G)
XM90A	99	100	99 ± 0.76	89.4 ± 1.5	a = 5.43 k = 0.26
XM120A	103	104	103 ± 0.72	90.9 ± 1.5	a = 2.7 k = 0.27
XM140A	104	105	104 ± 0.79	92.1 ± 1.5	a = 4.54 k = 0.24

7 GARANTIEVOORWAARDEN

- Grin s.r.l., met maatschappelijke en administratieve zetel te Sirtori (LC) 23896, in Via delle Industrie nr. 13, garandeert de koper van de Grin-grasmaaier, geproduceerd door Grin S.r.l., dat deze machine geen materiaaldefecten of fabricatiefouten vertoont, in overeenstemming met de staat van de techniek en met het voorziene gebruik.
- In die zin ontheft Grin s.r.l. de koper van de kosten voor het wegnemen van fabricatiefouten of materiaaldefecten via een door Grin s.r.l. erkende structuur of door de eigen werkplaats van Grin s.r.l. (recht op garantie) onder de voorwaarden hierna.
- De beslissing om eventueel defecte onderdelen te repareren of te vervangen wordt uitsluitend door Grin s.r.l. genomen.
- De vervangen onderdelen worden dan eigendom van Grin s.r.l., zonder enige verplichting tot schadeloosstelling.
- Het wegnemen van eventuele defecten of het aanbrengen van eventuele wijzigingen om te actualiseren moet door onze assistentiedienst of door een door ons erkende verkoper worden uitgevoerd.
- De structuur die bevoegd is om eventuele reparaties uit te voeren, heeft in geen geval de bevoegdheid om in naam van en voor rekening van Grin s.r.l. uitleg en/of verklaringen af te leggen die juridisch bindend zijn.
- Er bestaat geen enkel recht tot vervanging van de machine.
- De fabrikant is in het algemeen niet aansprakelijk voor schade aan de machine, onrechtstreekse schade aan voorwerpen of letsels aan personen die voortvloeien uit het niet naleven van de aangegeven voorschriften en in dit geval kan er geen recht op garantie worden afgedwongen. Alle andere rechten zijn uitgesloten uit de garantie.
- Naast de rechten die in deze garantie zijn aangegeven, bezit de koper de wettelijke garantierechten die uit het aankoopcontract voortvloeien.

GARANTIEPERIODE:

- De garantie vangt aan op de aankoopdatum. De koper moet daarom het aankoopbewijs bewaren waarop deze datum vermeld staat, om op de garantieprestaties een beroep te kunnen doen.
- De garantie vervalt 24 maanden na de aankoopdatum, behalve voor machines van Grin s.r.l. die (zelfs indien alleen tijdelijk) voor openbare en/of professionele doeleinden worden gebruikt. In deze gevallen vervalt de garantie 12 maanden na de aankoopdatum. Dit behoudens eventuele uitbreidingen die door Grin s.r.l. worden toegestaan, waarvoor naar de specifieke voorwaarden wordt verwezen.
- Eventuele defecten die bij het verstrijken van bovenstaande perioden niet aan een door Grin s.r.l. erkende structuur of aan Grin s.r.l. zelf werden gemeld, geven geen enkel recht op garantie.
- Het recht op garantie vervalt 6 maanden na de vaststelling van het defect

UITSLUITINGEN:

Uit deze garantie is het volgende uitgesloten:

- de motoren, de accu's en de acculaders van Briggs&Stratton waarvoor de specifieke voorwaarden gelden die door deze fabrikant zijn aangegeven en in de handleiding van Briggs&Stratton vermeld staan, die bij de machine is meegeleverd. De koper moet zich tot een officiële structuur van Briggs&Stratton wenden in geval er problemen met deze componenten zijn.

- Kawasaki-motoren waarvoor de specifieke voorwaarden gelden die door de fabrikant en in de bijgeleverde Kawasaki-handleiding worden vermeld. De koper moet zich tot een officiële structuur van Kawasaki wenden in geval er problemen met deze componenten zijn
- de slijtage van componenten, hetzij te wijten aan normaal gebruik, of aan oneigenlijk gebruik/onderhoud/opslag. Hierna volgt een indicatief, niet-exhaustief voorbeeld van de componenten: filters, bougies, wielen, pakkingen, mes en turbodisc, kap, kabels.
- Esthetische schade te wijten aan het gebruik van de machine.
- Schade die tijdens het transport is opgelopen, waarvoor de verantwoordelijke rechtstreeks aansprakelijk is, en niet de fabrikant.

VERVAL VAN DE GARANTIE:

Grin s.r.l. is bevoegd om het nakomen van bepaalde garantieverplichtingen af te wijzen in het geval en in de mate waarin:

- De door Grin s.r.l. bevoegde structuur, door de koper belast met de reparatie, geen voldoende en correct ingevulde garantieaanvraag heeft ingediend;
- Een oneigenlijk gebruik ten overstaan van wat in de gebruikshandleiding is vermeld (meer bepaald een overbelasting van de machine door de koper), ertoe leidt dat een materiaaldefect of een fabricatiefout tot schade aan de machine heeft geleid;
- De koper de aanwijzingen in de gebruikshandleiding in hun geheel of gedeeltelijk niet heeft nageleefd, meer bepaald de veiligheidsvoorschriften;
- De machine niet aan het voorziene, normale onderhoud is onderworpen;
- De machine niet correct is bewaard zoals voorzien;
- De machine op een of andere wijze is aangepast, gewijzigd en/of uitgerust met componenten en/of accessoires die niet bij de uitrusting zijn inbegrepen en uitdrukkelijk door Grin s.r.l. zijn toegelaten of aanbevolen;
- De machine door niet-gekwalificeerd personeel erkend door Grin s.r.l. aan reparaties en/of wijzigingen is onderworpen, of als die niet volgens de regels van de kunst zijn uitgevoerd;
- er tijdens werkzaamheden voor onderhoud, reiniging en/of reparaties niet-originele reservestukken of onderdelen van een ongeschikt kwaliteitsniveau werden gebruikt.



OPMERKING: om van de garantie gebruik te kunnen maken, is het absoluut noodzakelijk om de activering uit te voeren zoals hierna is aangegeven, en om het ontvangstbewijs/de aankoopfactuur te bewaren.

DE GARANTIE ACTIVEREN:

BELANGRIJK: om de garantie-uitbreiding te activeren, van de voorziene dekking te genieten en aan Grin s.r.l. de mogelijkheid te bieden om de ermee verbonden praktijken correct te beheren, dient u het volgende te doen:

1. registreer uw Grin product in de klantzone van de website www.mygrin.eu (u kunt als u dat wilt voor het gemak de hiernaast getoonde QRCode gebruiken)
2. Bewaar de factuur/het aankoopbewijs van het product.



8 EG-VERKLARING

Maatschappelijke/administratieve zetel:

Grin s.r.l.
Via delle industrie 13
23896 Sirtori (LC)

verklaart hierbij, in de hoedanigheid van fabrikant en bewaarder van het technische dossier, onder haar eigen, exclusieve verantwoordelijkheid, dat het vervaardigde product:

Benaming van het product: Loopmaaiers (punt 32 al.1 2000/14/EG)

Productspecificatie: **XM90A - XM120A - XM140A**

Model	Motor	Vermogen (kW)	Toerental/min	Maaibreedte (cm)	Gemeten LWA (dBA)	Gegarandeerde LWA (dBA)
XM90A	B&S 4175	10	2800 ± 100	90	99	100
XM120A	B&S 4175	10	2800 ± 100	120	103	104
XM140A	B&S 4175	10	2800 ± 100	140	104	105

Aan de fundamentele veiligheidsvoorschriften beantwoordt, in overeenstemming met de volgende richtlijnen: 2006/42/EG, 2014/30/EU, 2000/14/EG, 2011/65/EU en latere wijzigingen.

De beoordeling van de overeenstemming werd uitgevoerd in naleving van de volgende normen: EN ISO 12100:2010; EN ISO 5395-1:2013+A1:2018; EN ISO 5395-2:2013+A1:2016+A2:2017.

Aangemelde instantie, gekozen voor de certificatie van de richtlijn 2000/14/EG krachtens bijlage VI Procedure 1^a:

- EUROFINS PRODUCT TESTING ITALIË (NB 0477)
Via Courgnè 21, 10156, Turijn, Italië

Sirtori, 27/09/2023

F. Ghezzi, Enige beheerder

Handtekening

Kees van der Spek
TUINMACHINES • STOLWIJK



IT

Vai nell'area cliente su www.mygrin.eu
per attivare la garanzia.

EN

Go to the customer area on www.mygrin.eu
to activate the warranty.

DE

Gehen Sie in den Kundenbereich auf
www.mygrin.eu um die Garantie zu aktivieren.

FR

Allez dans la zone client sur www.mygrin.eu
activer la garantie.

NL

Ga naar het klantgedeelte op www.mygrin.eu
om de garantie te activeren.

Grin s.r.l.

Via delle Industrie 13
23896 Sirtori (Lecco) - ITALIA

Tel. +39-039-955198

Fax +39-039-8900082

info@mygrin.it

www.mygrin.eu