

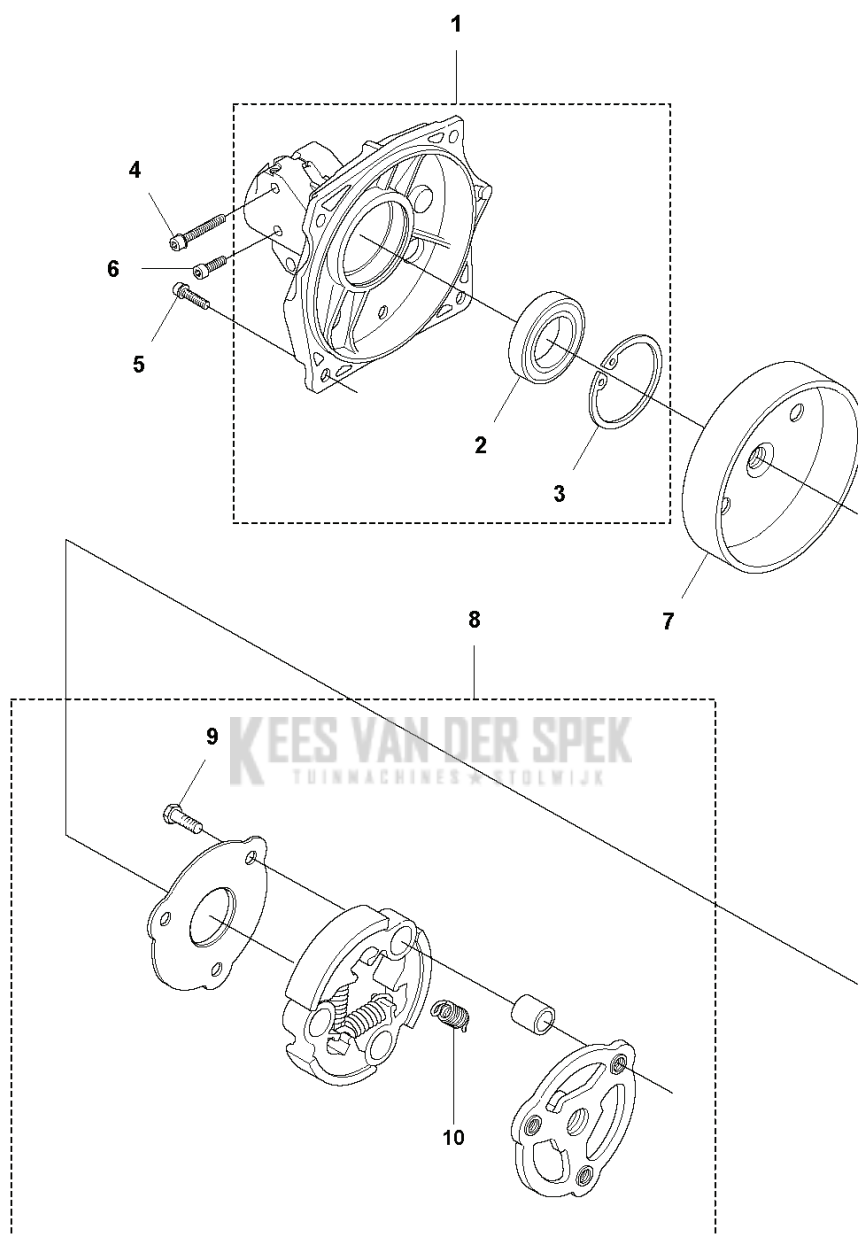
CATALOGUS MET RESERVEONDERDELEN
: HUSQVARNA 545FR



Lijst van reserve-onderdelen

LIJST VAN RESERVE-ONDERDELEN

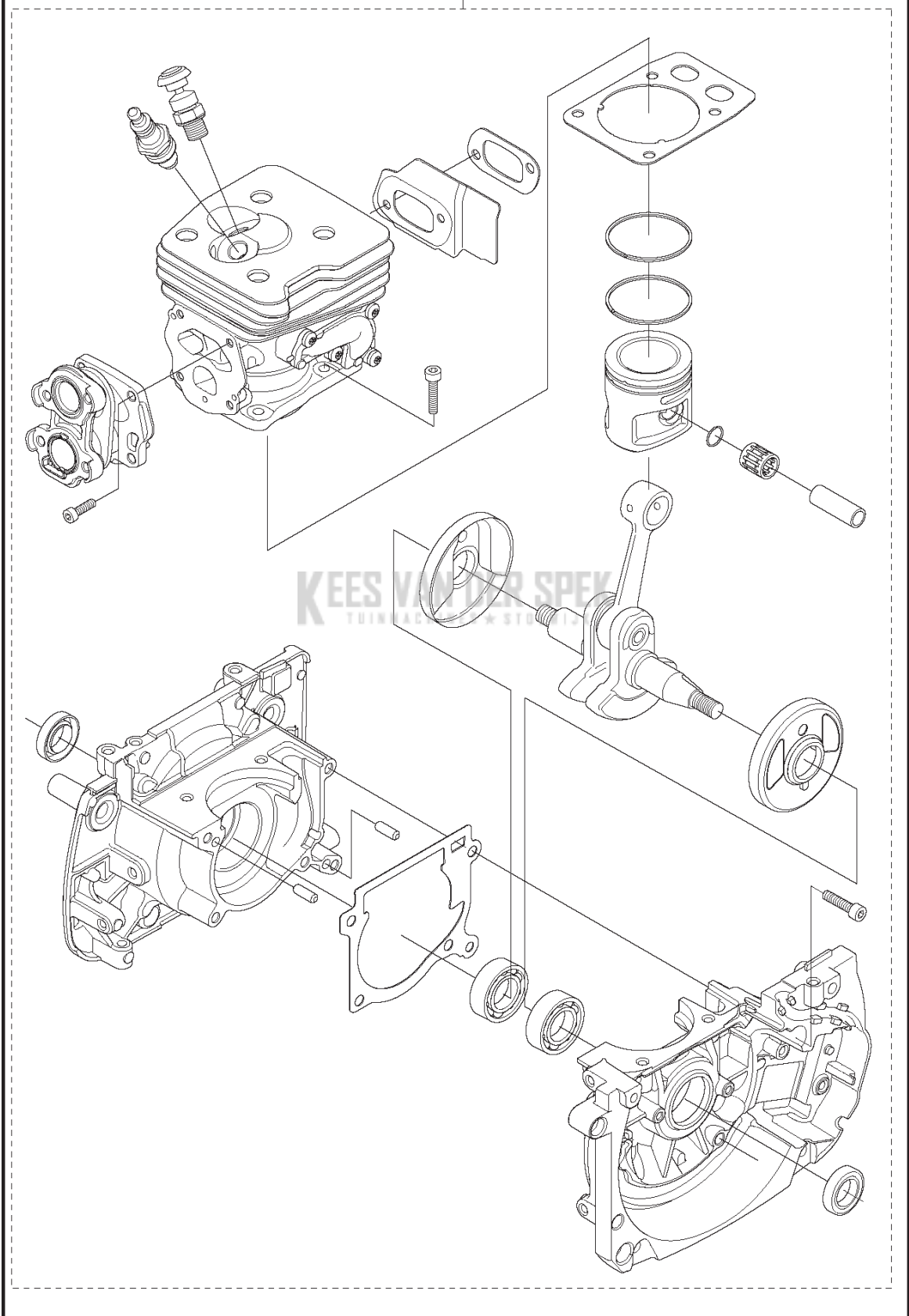
F 545 FR
CLUTCH



REF.	OMSCHRIJVING	OPMERKING	KIT
1	503954105 KOPPELINGSKAP	from s/n 20194300361 - . For older products use kit 5978421-02	1
2	738220219 KOGELLAGER		1
3	735313310 BORGCLIP		1
4	503200230 SCHROEF IHSCFM		2
5	503200220 SCHROEF IHSCFM		4
6	503200770 SCHROEF IHSCFM	from s/n 20194300361 -	1
6	503202001 SCHROEF IHSCM	up to s/n - 20194300360.	1
7	544900701 KOPPELINGSTROMMEL COMPL.		1
8	594512301 KOPPELING COMPL.		1
9	503201802 SCHROEF EHHM		3
10	505435302 KOPPELINGSVEER		3

T 545 FR
SHORT BLOCK

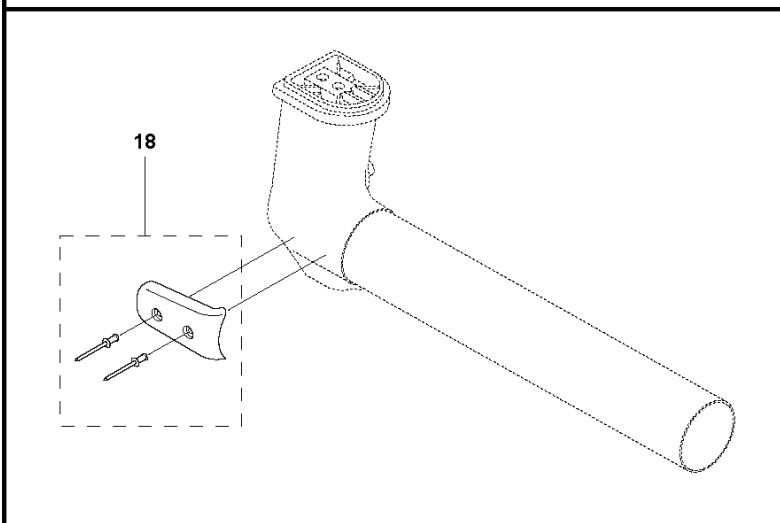
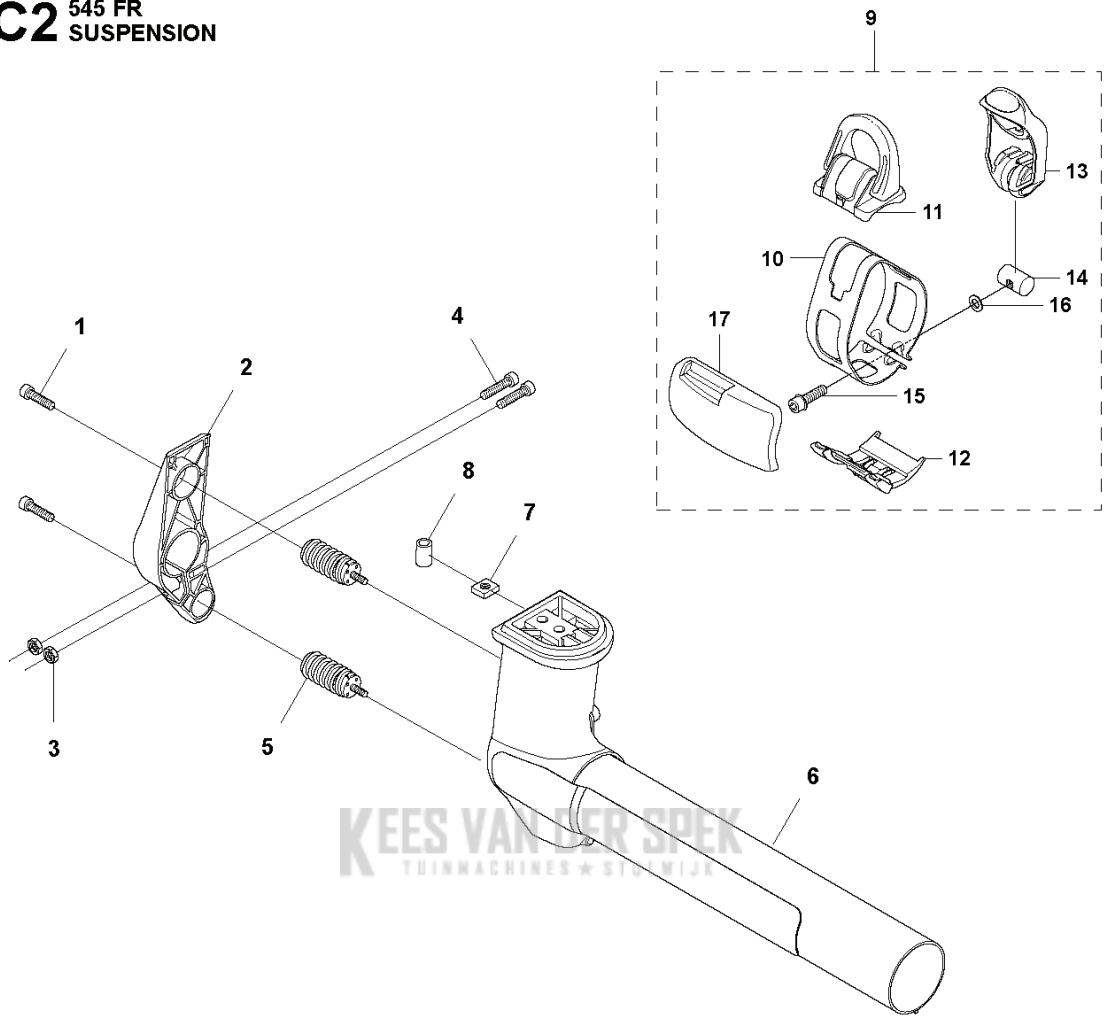
1



REF.	OMSCHRIJVING	OPMERKING	KIT
1	585451501 SHORT BLOCK		1

KEES VAN DER SPEK
TUINMACHINES ★ STOLWIJK

C2 545 FR
SUSPENSION

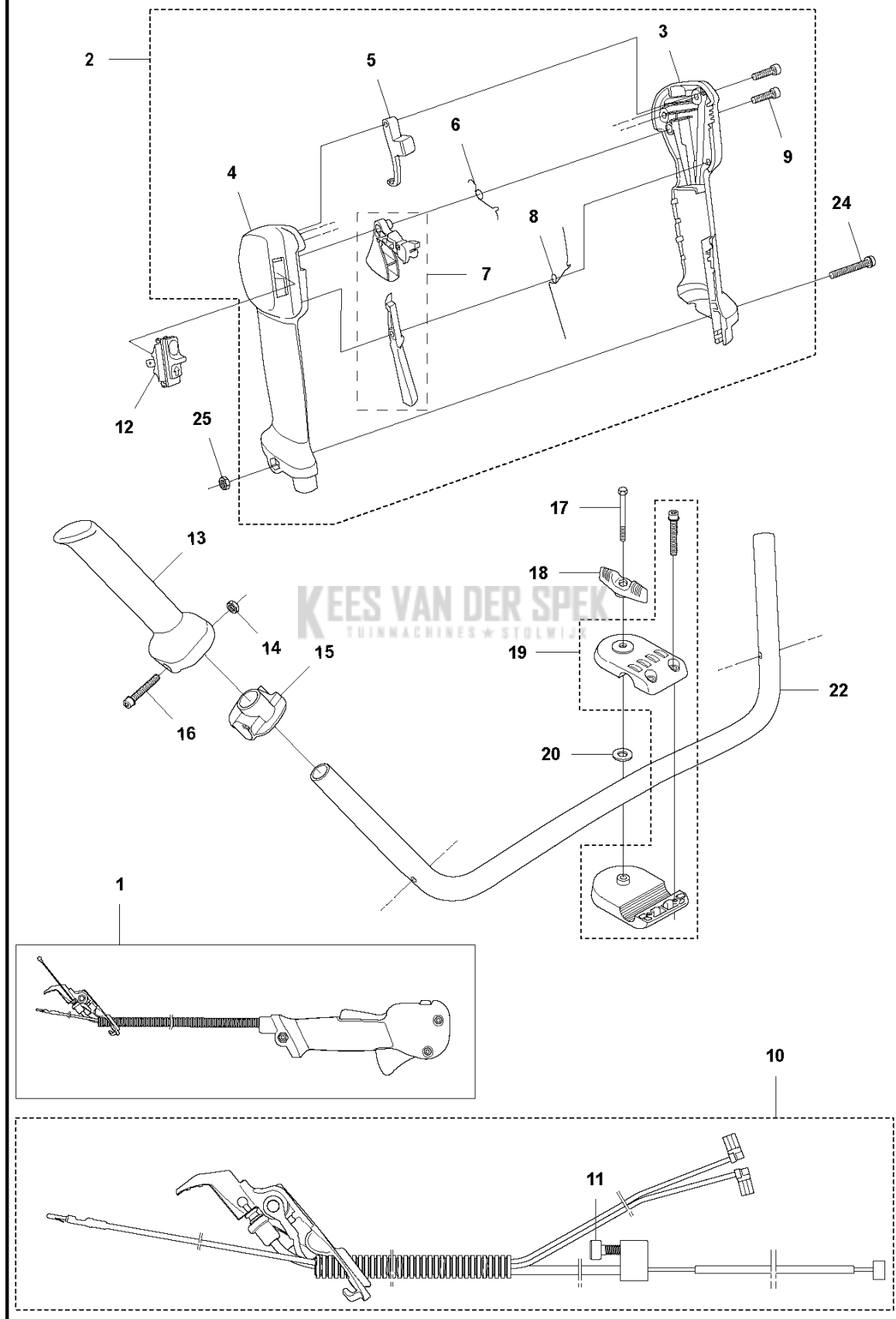


KEES VAN DER SPEK
TUINMACHINES * STUWWIJZ

REF.	OMSCHRIJVING	OPMERKING	KIT
1	503200216	SCHROEF IHSCFM	2
2	589015801	HOUDER	1
3	503221012	ZESKANT MOER	2
4	503200225	SCHROEF IHSCFM	2
5	588829901	AV ELEMENT	2
6	581978903	OPHANGING	1
7	502197101	MOER 4-KANT	1
8	503857302	DEKSEL	1
9	577375702	LUS	1
10	537197901	BAND	1
11	537201804	LUS	1
12	577299301	GELEIDERAIL	1
13	577208302	HEFBOOM	1
14	537427301	MOER	1
15	503200725	SCHROEF IHSCFM	1
16	503230011	RING	1
17	544250702	SLUITBESCHERMING	1
18	501015501	SLUTPLAAT	1

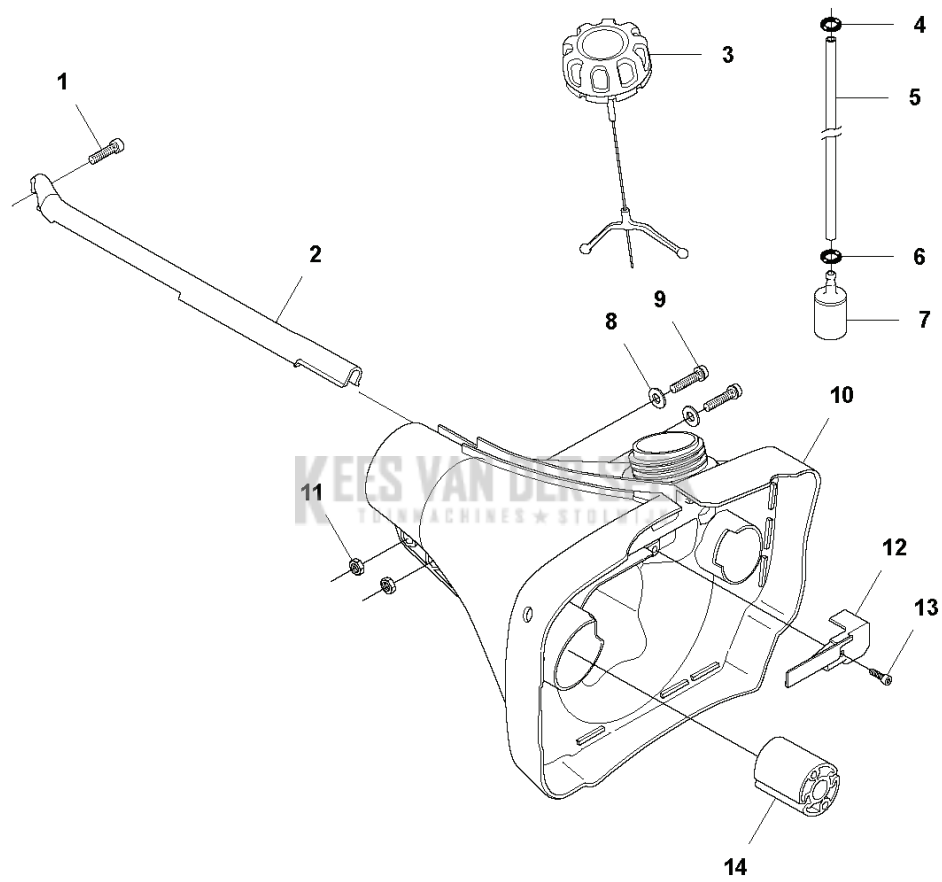
REF.	OMSCHRIJVING	OPMERKING	KIT
1	586262611 TUBE ASSY	from s/n 20194300361 - . For older products use kit 5978421-02	1
2	544029401 AFSTANDRING		1
3	506110301 O-RING		1
4	537309801 AV ELEMENT		1
5	537309701 TAPE		1
7	523018803 LAGERAS		1
8	503924403 AANDRIJFAS		1
9	597842102 KOPPELINGSKAP COMPL.	up to s/n - 20194300360.	1
10	589295101 PLAATJE		1

D1 545 FR THROTTLE CONTROLS



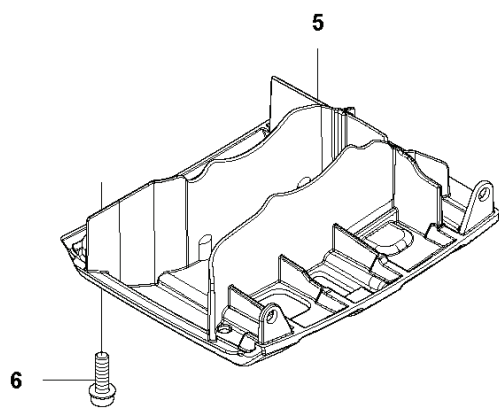
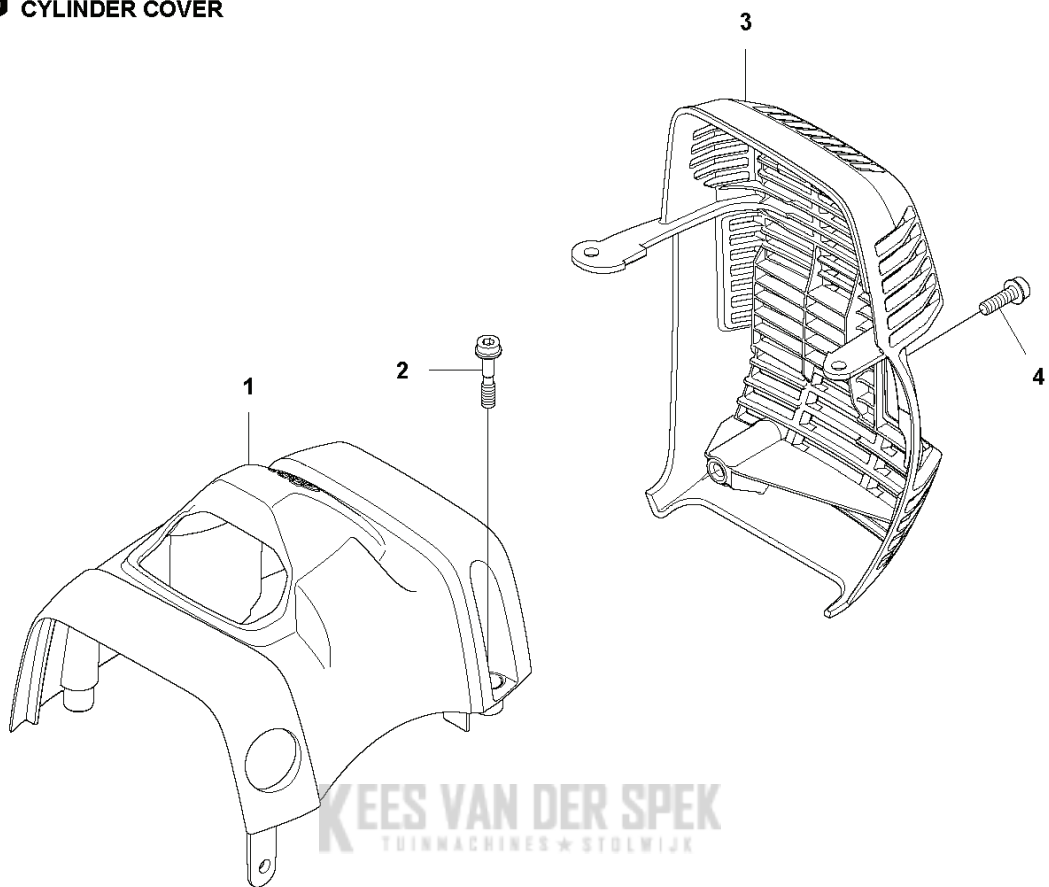
REF.	OMSCHRIJVING	OPMERKING	KIT	
1	577071902	GASHANDGREEP COMPL.	1	
2	504209804	GASHANDGREEP COMPL.	1	
3	537180811	HANDGREEPHELFT	1	
4	537180711	HANDGREEPHELFT	1	
5	537160701	GASVERGRENDELING	1	
6	537174201	VEER	1	
7	506497701	GASHEVEL	1	
8	537174301	VEER	1	
9	503216618	SCHROEF IH SCT	2	
10	525419802	BEKABELING COMPL.	1	
11	503216616	SCHROEF IH SCT	1	
12	537419001	SCHAKELAAR	1	
13	537172803	HENDEL	1	
14	731231405	ZESKANT MOER	1	
15	537172902	BEVESTIGING	1	
16	503200245	SCHROEF IH SCFM	1	
17	725238381	SCHROEF EHHM	1	
18	502203801	KNOP	1	
19	595303601	STUURHOUDER	s/n from 20173300001 up to 20181100180	1
19	596283301	STUURHOUDER		1
20	502282101	RING		1
22	505433303	HANDLEBAR		1
24	503200735	SCHROEF IH SCFM		1
25	503221013	ZESKANT MOER		1

E1 545 FR
FUEL TANK



REF.	OMSCHRIJVING	OPMERKING	KIT
1	503200216 SCHROEF IHSCFM		1
2	537172502 DEKSEL		1
3	590324601 TANKDEKSEL COMPL.		1
4	537184901 O-RING		1
5	581756116 BRANDSTOFSLANG		1
6	537184901 O-RING		1
7	503443201 BRANDSTOFFILTER		1
8	503230011 RING		2
9	503200316 SCHROEF IHSCFM		2
10	503949301 BRANDSTOFTANK		1
11	503221012 ZESKANT MOER		2
12	537219901 SLANGBESCHERMING		1
13	503217116 SCHROEF IHSCT		1
14	510208701 AV ELEMENT		2

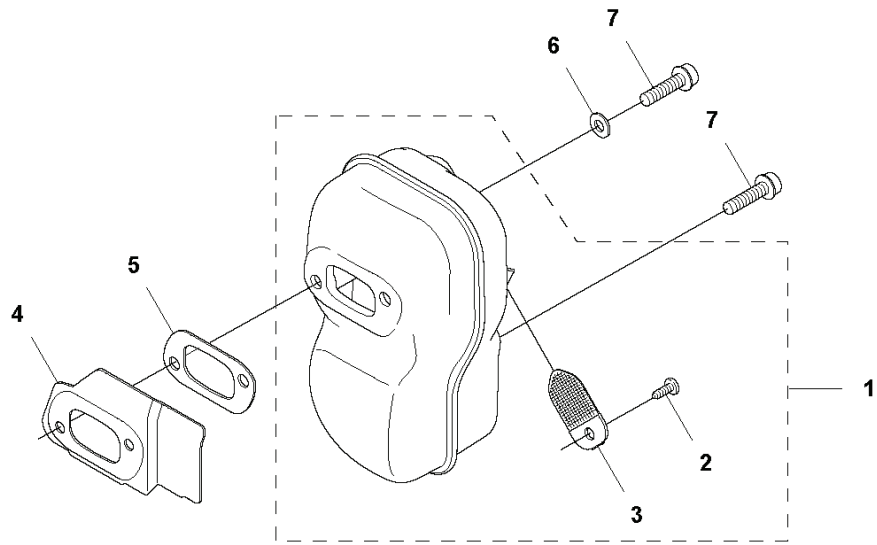
G 545 FR
CYLINDER COVER



7 — **545 FR**

REF.	OMSCHRIJVING	OPMERKING	KIT
1	510047501	CILINDERDEKSEL	1
2	574477004	SCHROEF IHSCFMO	Captive Screw 3
3	576920001	HITTEBESCHERMING	1
4	503200774	SCHROEF IHSCFM	1
5	510422201	BESCHERMDEKSEL	1
6	503200774	SCHROEF IHSCFM	2
7	576998622	PLAATJE	1

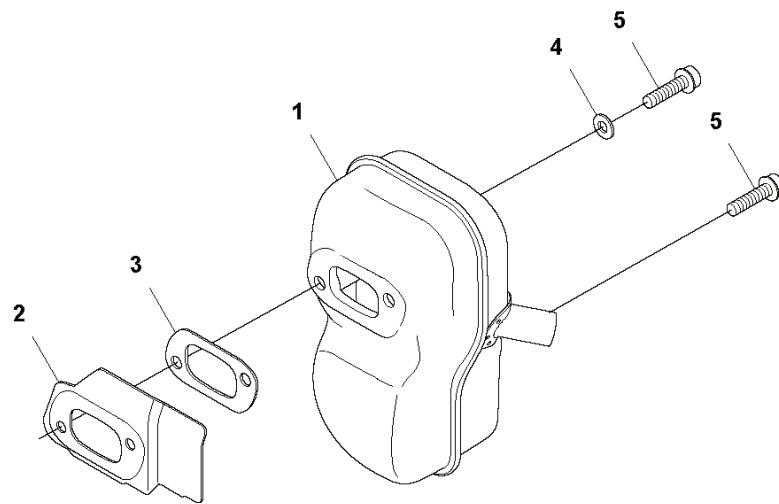
H1 545 FR
MUFFLER, FF



KEES VAN DER SPEK
TUINMACHINES * STOLWIJK

REF.	OMSCHRIJVING	OPMERKING	KIT
1	574381106	GELUIDDEMPERSET	1
2	724128759	SCHROEF CRPANM	1
3	522609501	VONKENVANGER SHERM	1
4	522938701	WARMTEDEFLECTOR	1
5	522954401	PAKKING	1
6	503230402	RING	1
7	503200776	SCHROEF IHSCFM	3

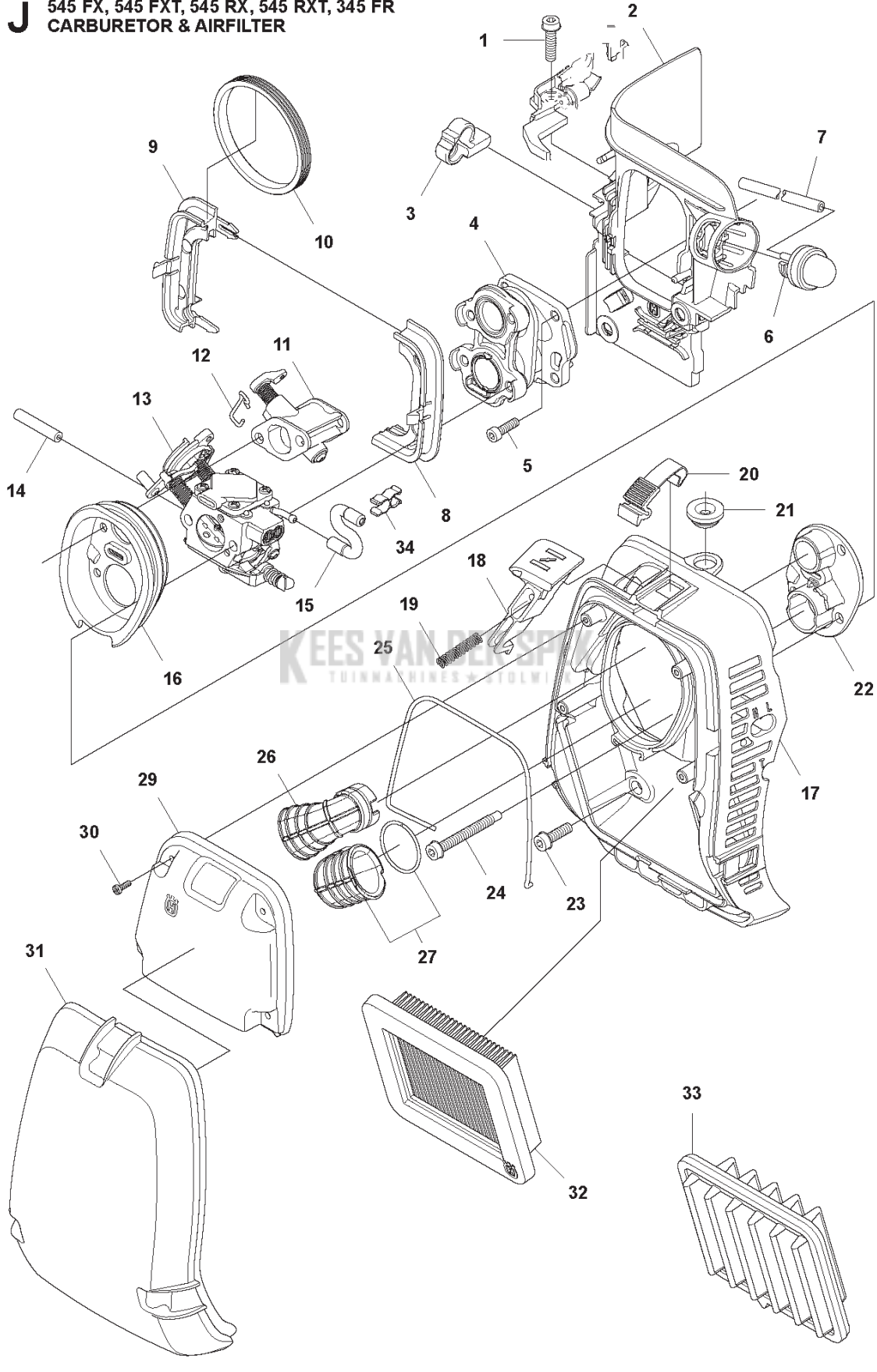
H2 545 FR
MUFFLER, PIPE



KEES VAN DER SPEK
TUINMACHINES ★ STOLWIJK

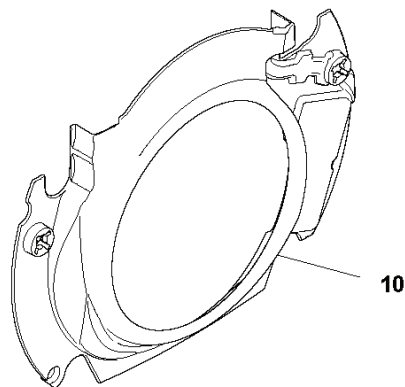
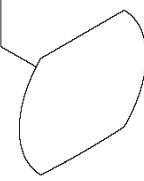
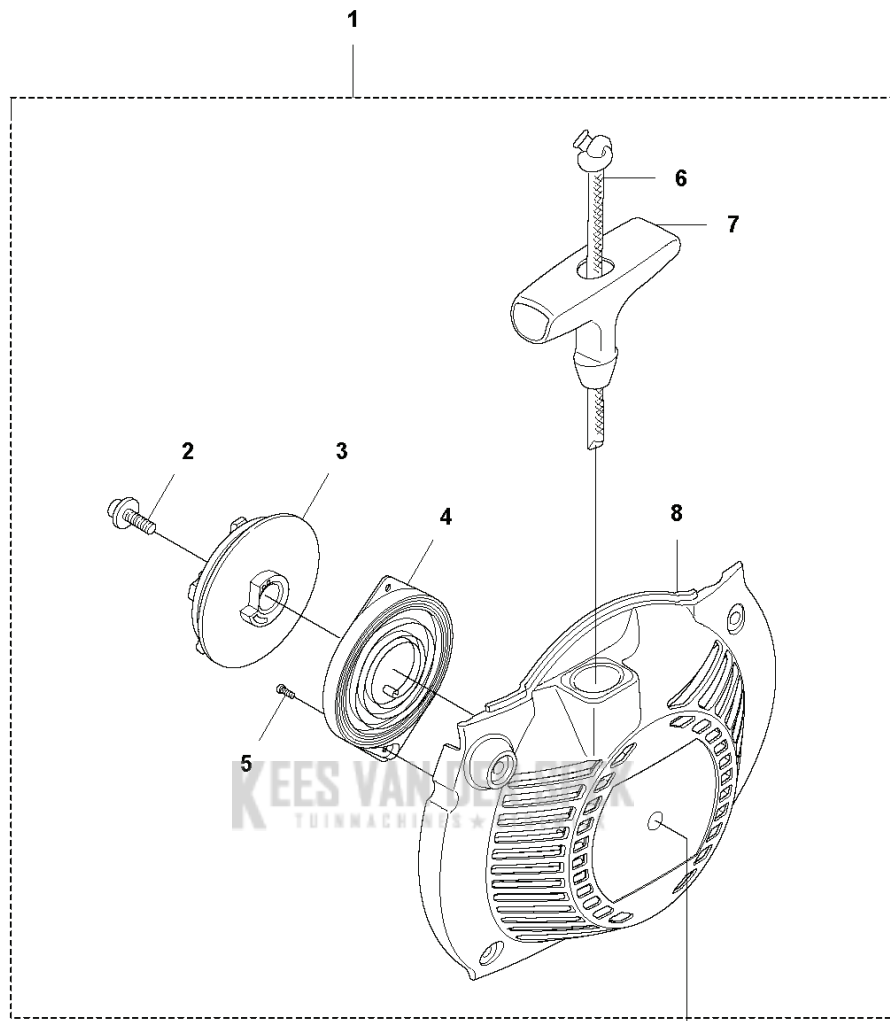
REF.	OMSCHRIJVING	OPMERKING	KIT
1	574381105 GELUIDDEMPERSET		1
2	522938701 WARMTEDEFLECTOR		1
3	522954401 PAKKING		1
4	503230402 RING		1
5	503200776 SCHROEF IHSCFM		3

J 545 FX, 545 FXT, 545 RX, 545 RXT, 345 FR
CARBURETOR & AIRFILTER



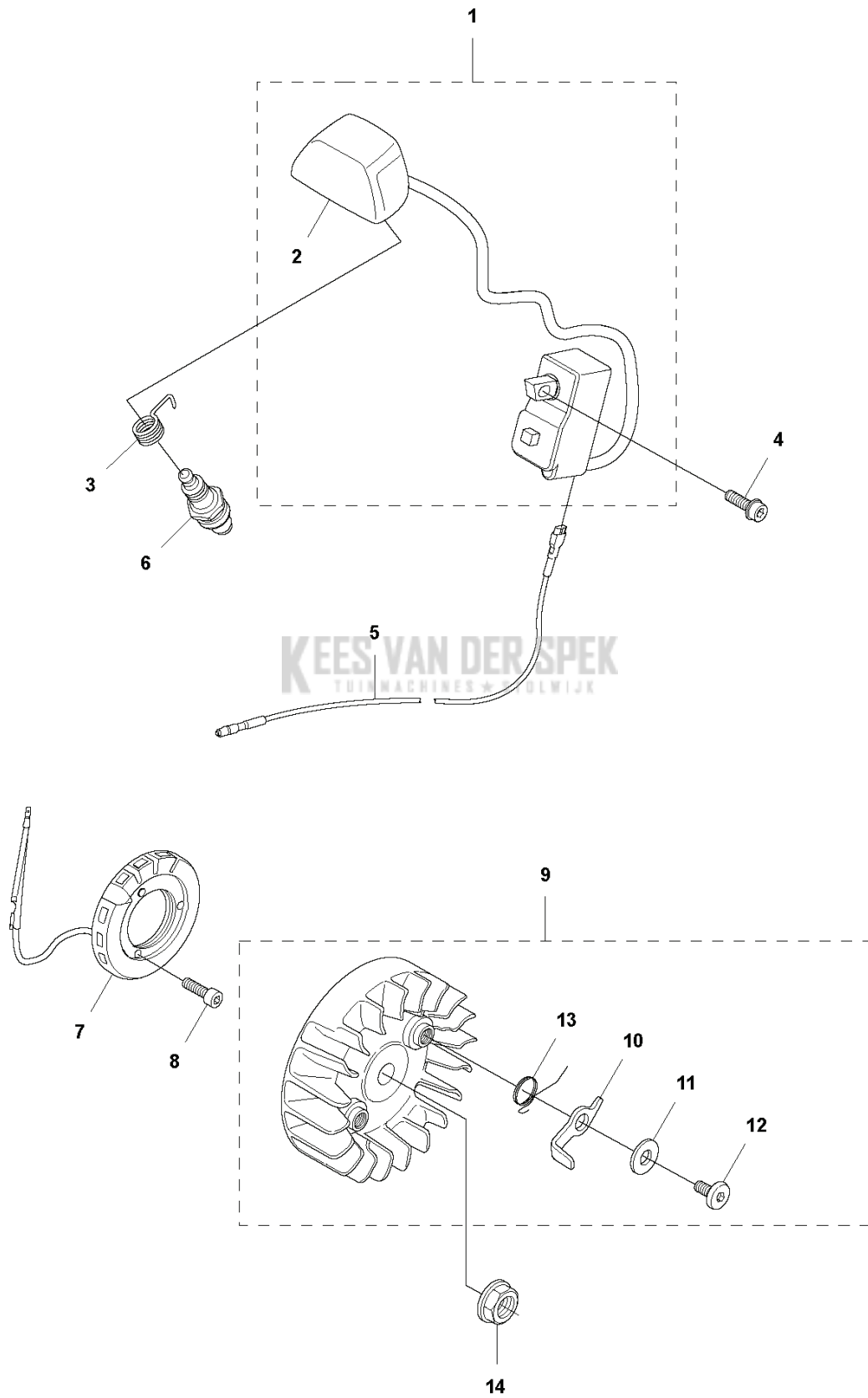
REF.	OMSCHRIJVING	OPMERKING	KIT
1	503200776	SCHROEF IHSCFM	1
2	525289201	ISOLATIE WAND	1
3	575239501	DOORVOER	1
4	574440301	INLAATPIJP	1
5	503202516	SCHROEF IHSCM	4
6	503936601	PURGE	1
7	537042407	BRANDSTOFSLANG	1
8	576122701	FRAME	1
9	576123701	FRAME	1
10	576223701	SEALING RING	1
11	574297901	HUIS	1
12	522543301	SCHAKEL	1
13	580803901	CARBURATEUR	1
14	581756143	BRANDSTOFSLANG	1
15	523056801	BRANDSTOFSLANG	1
16	574851201	AFDICHTING	1
17	523044801	FILTERHOUDER COMPL.	1
18	522449901	CHOKEHENDEL	1
19	524853001	VEER	1
20	503740102	SNAPSLUITING	3
21	537016501	STEUN	1
22	574851301	DEKPLAAT	1
23	503200774	SCHROEF IHSCFM	2
24	537316001	SCHROEF IHSCFM	4
25	503263204	O-RING	1
26	586946901	INLAATPIJP	1
27	594028001	INLAATPIJP COMPL.	1
29	575268401	DEKSEL	1
30	503212910	SCHROEF CCRPANT	4
31	510189701	FILTERDEKSEL	1
32	574668003	LUCHTFILTER	Paper filter (Original) from 2014 - 1
33	537410804	LUCHTFILTER	Mesh 25µm, Winter Forest 1
34	580451701	KLEM	1

K 545 FX, 545 FXT, 545 RX, 545 RXT, 345 FR
STARTER



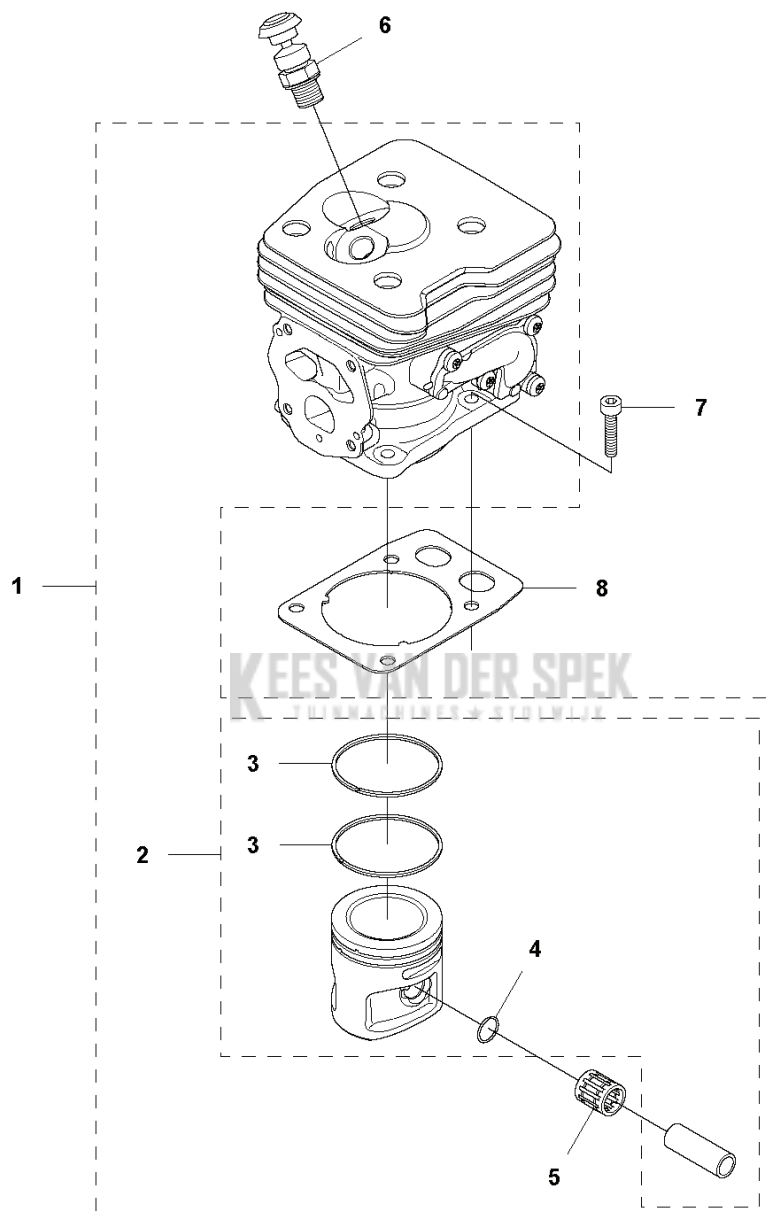
REF.	OMSCHRIJVING	OPMERKING	KIT
1	573960801	STARTER	1
2	503216916	SCHROEF IHST	1
3	503957301	KOORDSCHIJF	1
4	502200601	VEERCASSETTE COMPL.	1
5	503212910	SCHROEF CCRPANT	2
6	505305125	STARTKOORD	1
7	537232501	STARTHANDVAT	1
8	502157701	STARTER COMPL.	1
9	574477004	SCHROEF IHSCFMO	Captive Screw 4
10	510205001	LUCHTLEIDING	1
11	576468102	PLAATJE	1

**L 545 FR
IGNITION SYSTEM**



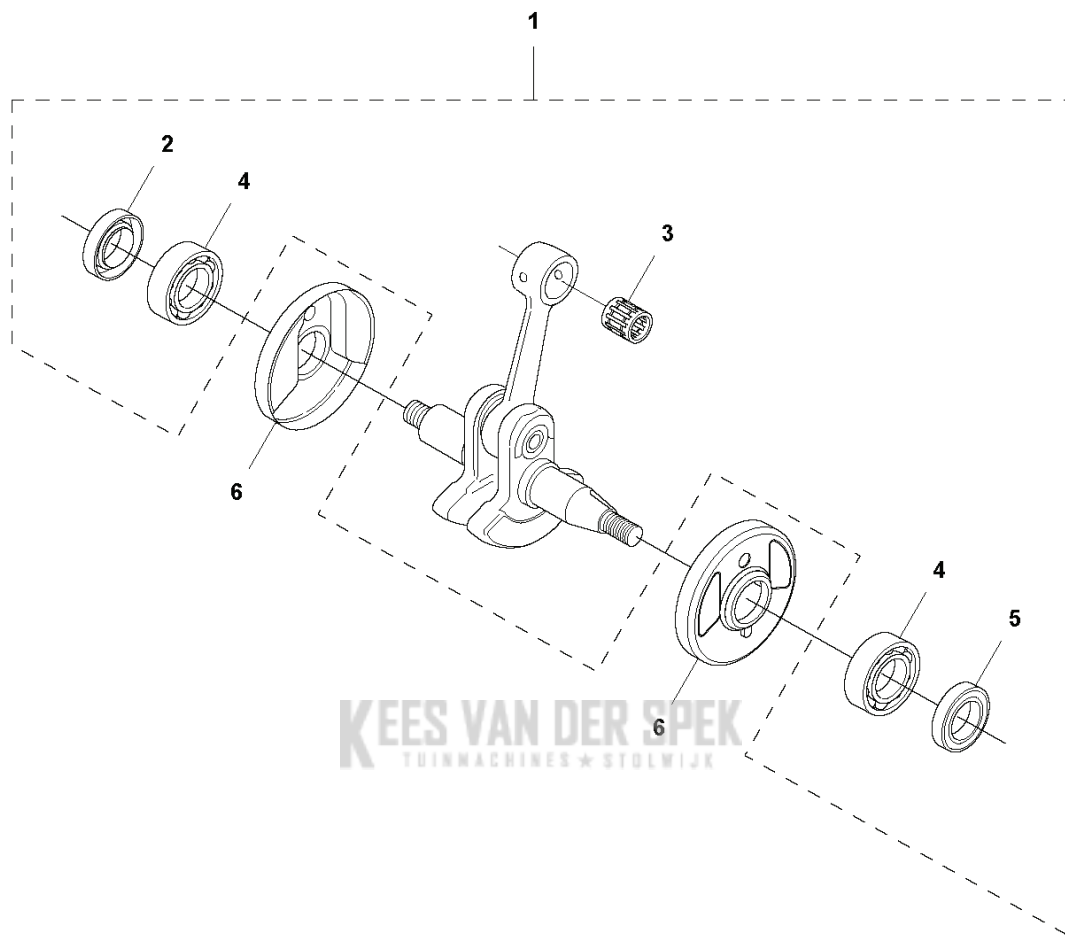
REF.	OMSCHRIJVING	OPMERKING	KIT
1	585073904	ONTSTEEKINGSSYSTEEM	1
2	576889501	BOUGIEDOP	1
3	537323801	CONTACTVEER	1
4	503200774	SCHROEF IHSCFM	2
5	525858401	KORTSLUITKABEL	1
6	574519601	BOUGIE	1
7	587059701	STATOR COMPL.	FXT
8	503216618	SCHROEF IHSCF	2
9	503953301	VLIEGWIEL	1
10	503812401	STARTPAL	2
11	503230042	RING	2
12	501819903	SCREW	2
13	503812901	VEER	2
14	503220401	MOER	1

M 545 FR
CYLINDER & PISTON



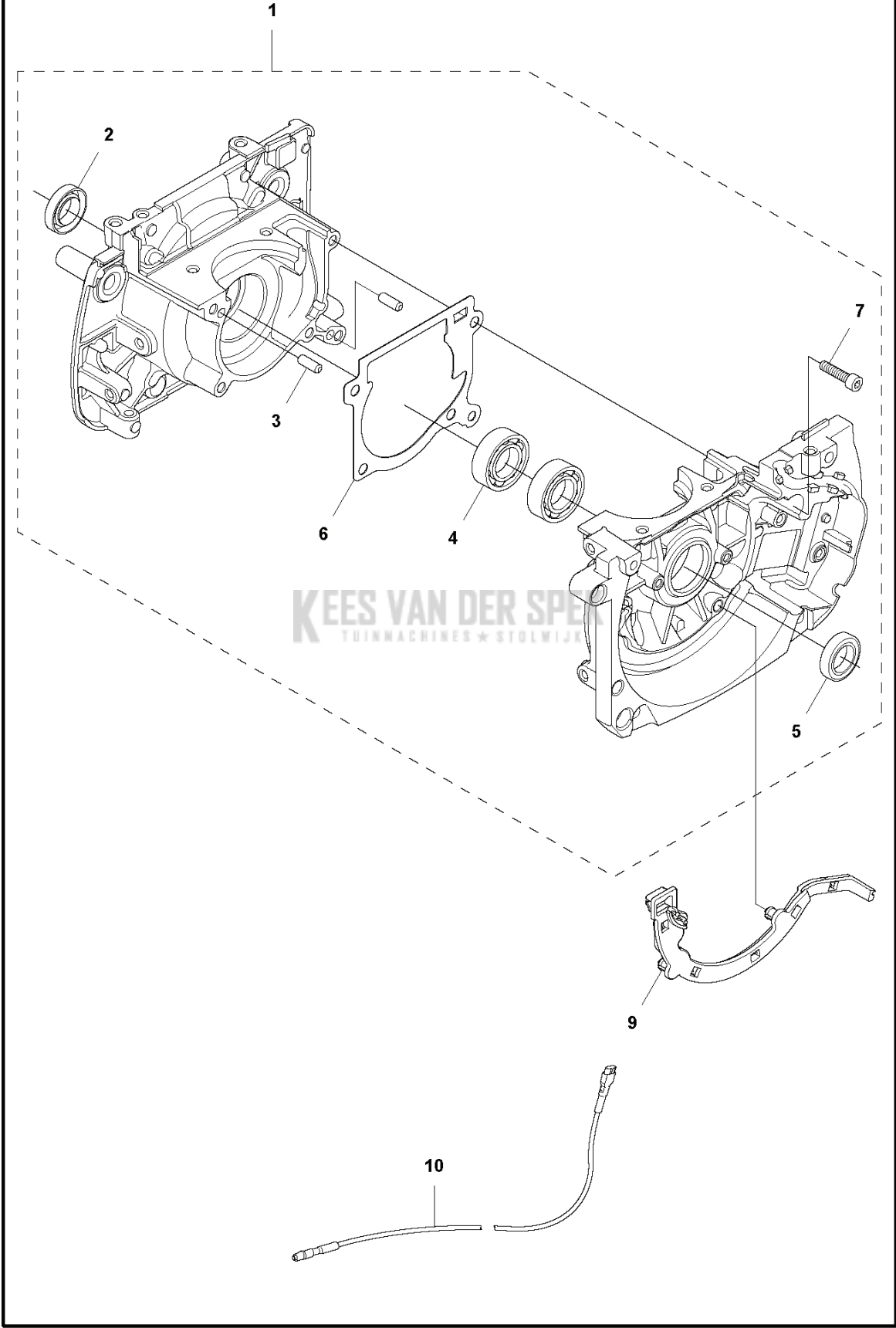
REF.	OMSCHRIJVING	OPMERKING	KIT
1	577274901	CYLINDER KIT	1
2	576282702	ZUIGER COMPL.	1
3	576283001	ZUIGERVEER	2
4	737441000	BORGRING	2
5	503256301	NAALDLAGER	1
6	544200001	DECOMPRESSIEKLEP	1
7	725533155	SCHROEF IHSCM	4
8	587153401	PAKKING	1

N 545 FR
CRANK SHAFT



REF.	OMSCHRIJVING	OPMERKING	KIT
1	577274801	CRANKSHAFT KIT	1
2	577324901	RADIAAL AFDICHTING	1
3	503256301	NAALDLAGER	1
4	503250801	LAGER	2
5	505275719	SEALING RING	1
6	537158501	KOP	2

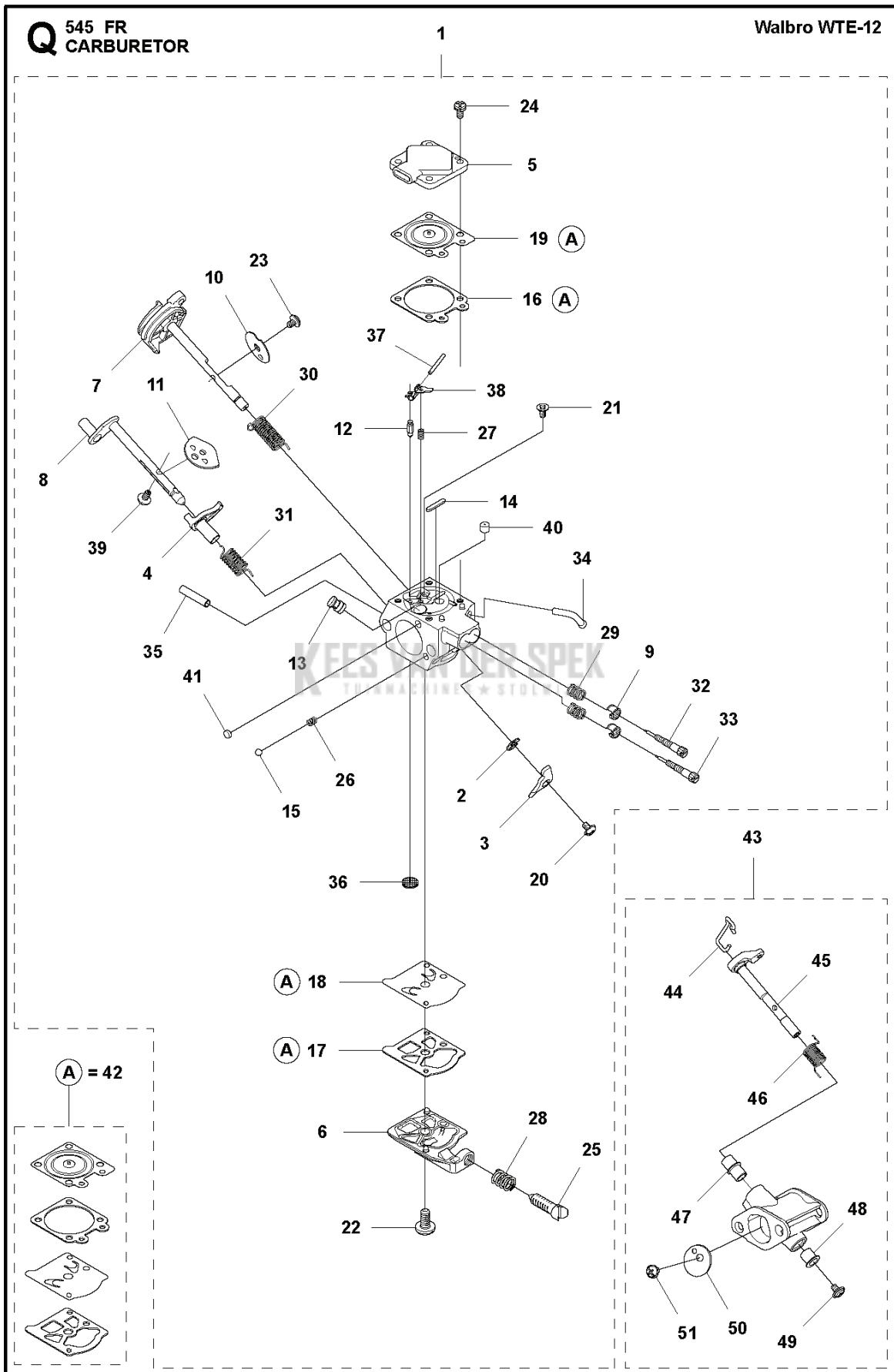
P2 545 FR CRANKCASE



REF.	OMSCHRIJVING	OPMERKING	KIT
1	588676301	CARTER COMPL.	1
2	577324901	RADIAAL AFDICHTING	1
3	593806001	GELEIDEHULS	2
4	503250801	LAGER	2
5	505275719	SEALING RING	1
6	593777501	PAKKING	1
7	503200230	SCHROEF IHSCFM	5
9	510179901	KABELHOUDER	1
10	525858401	KORTSLUITKABEL	1

Q 545 FR
CARBURETOR

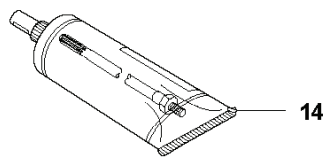
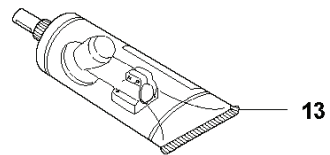
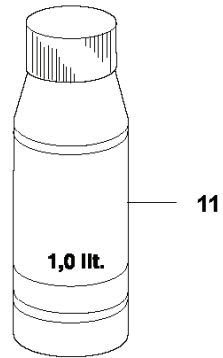
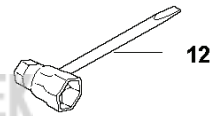
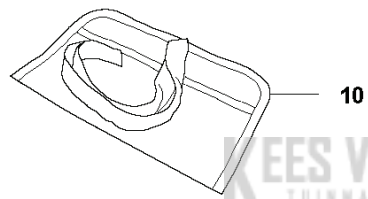
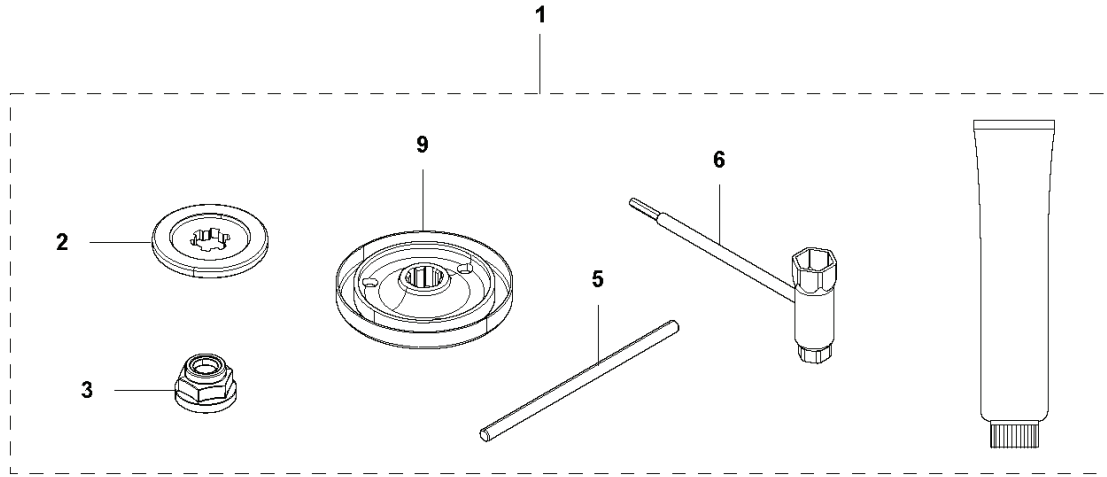
Walbro WTE-12



REF.	OMSCHRIJVING	OPMERKING	KIT	
1	574329101	CARBURATEUR	Walbro WTE 12	1
2	505316736	RING		1
3	575463701	HEFBOOM		1
4	544177701	HEFBOOM		1
5	574358101	DEKSEL		1
6	503584301	DEKSEL		1
7	577016701	AS COMPL.		1
8	544044001	AS		1
9	544970801	BEGRENZERDOP		2
10	503935101	VENTIEL		1
11	537109601	VENTIEL		1
12	503563401	NAALDVENTIEL		1
13	502846801	MONDSTUK		1
14	502846901	PLUG		1
15	501468501	KOGEL		1
16	504350906	PAKKING		1
17	504130906	PAKKING		1
18	577016601	MEMBRAAN		1
19	576684501	DIAPHRAGM ASSY		1
20	501468701	SCREW		1
21	502847101	SCREW		1
22	501466901	SCREW		1
23	537003401	SCREW		1
24	537003101	SCREW		4
25	537408201	SCREW		1
26	501468401	VEER		1
27	501795901	VEER		1
28	501667801	VEER		1
29	525755401	VEER		2
30	544177601	VEER		1
31	544971101	VEER		1
32	502847201	NAALD		1
33	502847301	NAALD		1
34	577016801	FITTING		1
35	544971601	FITTING		1
36	501666101	VIZIER		1
37	505520125	PEN		1
38	502847401	HEFBOOM		1
39	544111501	SCREW		1
40	505426901	SPROEIER		1
41	503574301	PLUG		1
42	515999601	PAKKINGSET		1
43	574297901	HUIS		1
44	522543301	SCHAKEL		1
45	574323901	AS		1
46	544971801	VEER		1
47	501021901	BUSHING		1
48	501022001	BUSHING		1
49	503515501	SCREW		1
50	522543501	VENTIEL		1
51	537003401	SCREW		1

KEES VAN DER SPEK
 TUINMACHINES WERKJUK

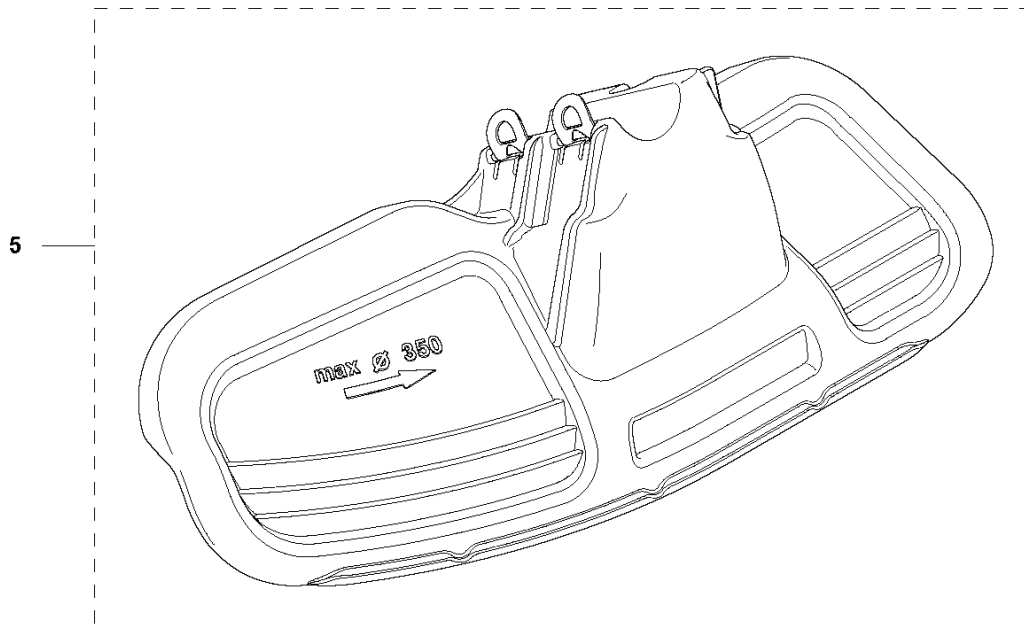
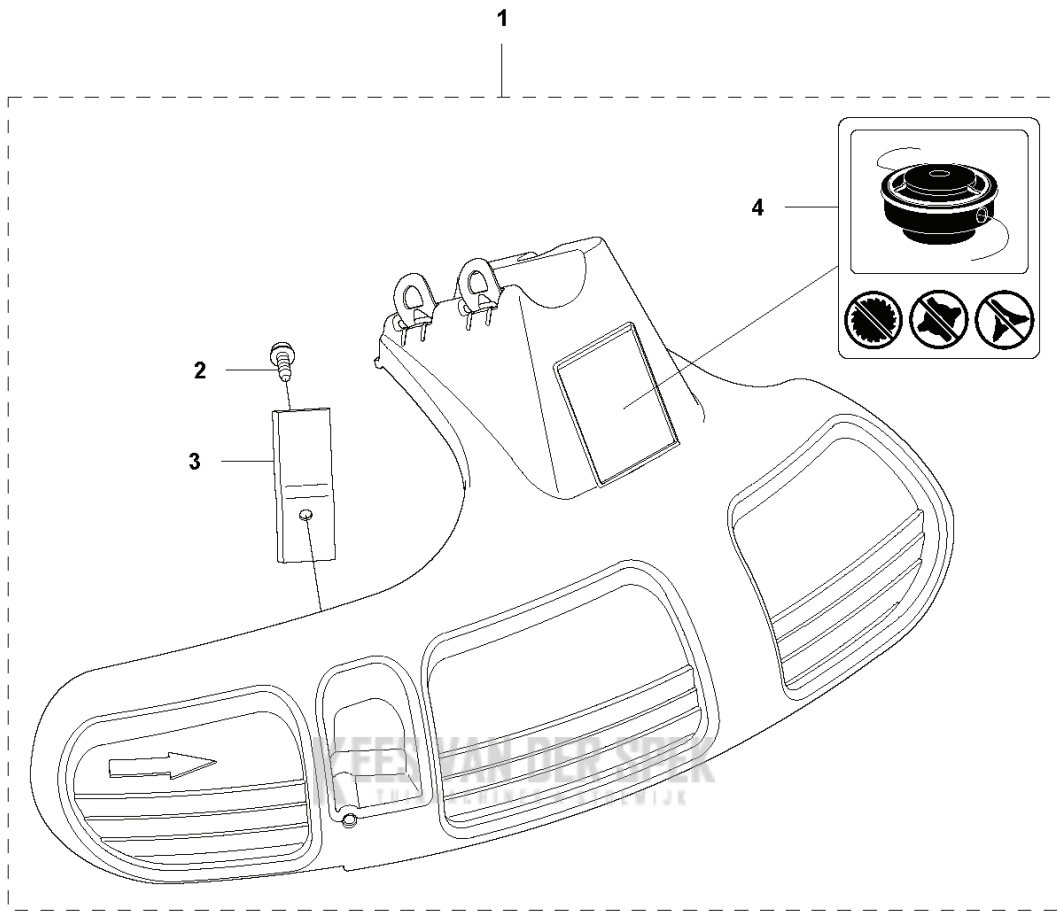
R1 545 FR
ACCESSORIES



KEES VAN DER SPEK
TUINMACHINES * STOLWIJK

REF.	OMSCHRIJVING	OPMERKING	KIT
1	502216027	ACCESSOIRE TAS	1
2	537343502	FLENSSTEUN	1
3	502291101	MOER ZAAGBLAD	1
5	502285901	STOP	1
6	537362102	COMBINATIESLEUTEL	1
9	537351402	MEENEMER	1
10	501192201	GEREEDSCHAP	1
11	531009248	FILTER OLIE	1
12	537362101	COMBINATIESLEUTEL	1
13	503976401	VET	1
14	503801701	VET	1

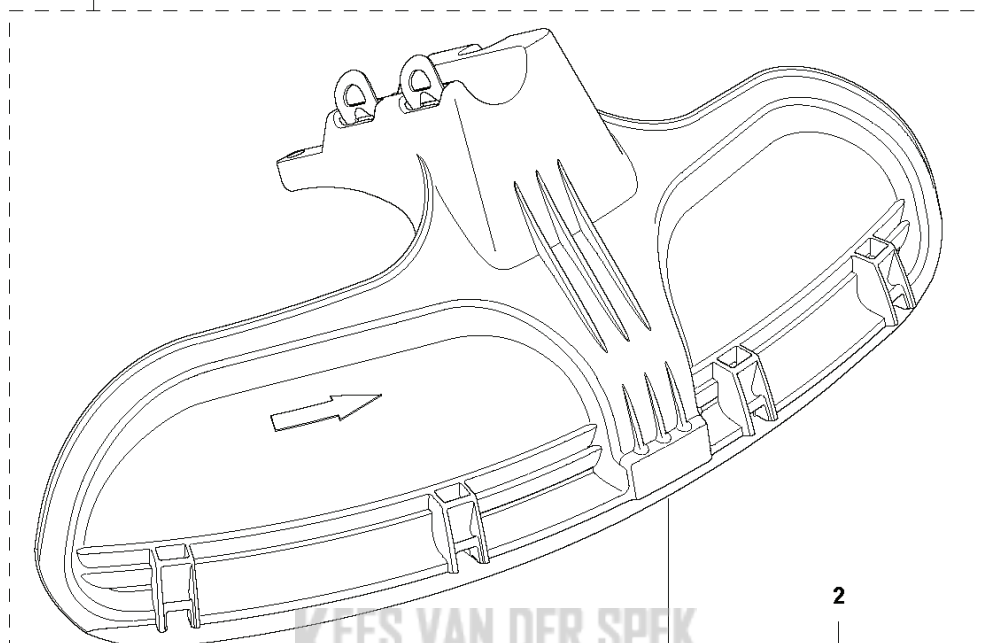
R2 545 FR
ACCESSORIES



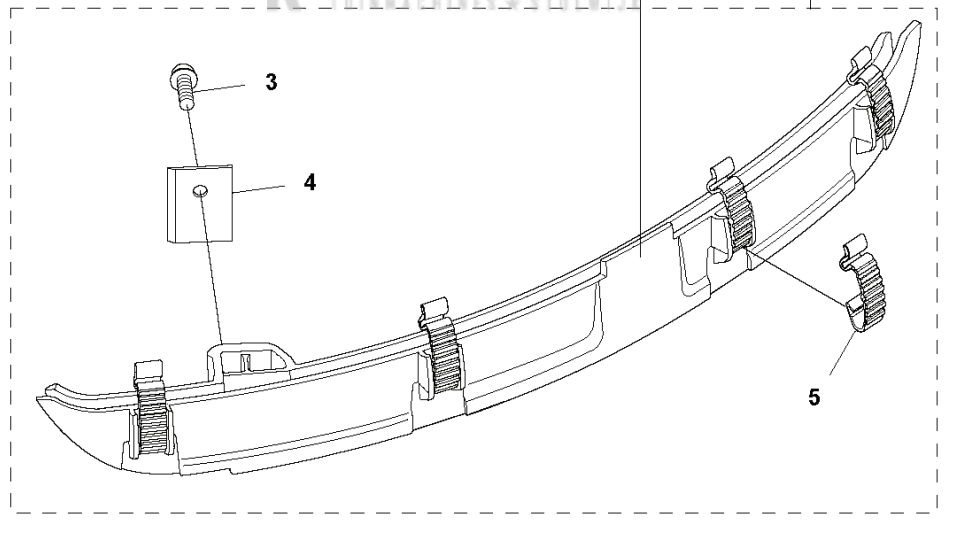
REF.	OMSCHRIJVING	OPMERKING	KIT
1	503954301 TRIMMER BESCHERMER		1
2	503210716 SCHROEF IHSCT		1
3	503798802 MES		1
4	503742901 STICKER		1
5	537288501 ZAAGBLADBESCHERMING		1

R3 545 FR
ACCESSORIES

1



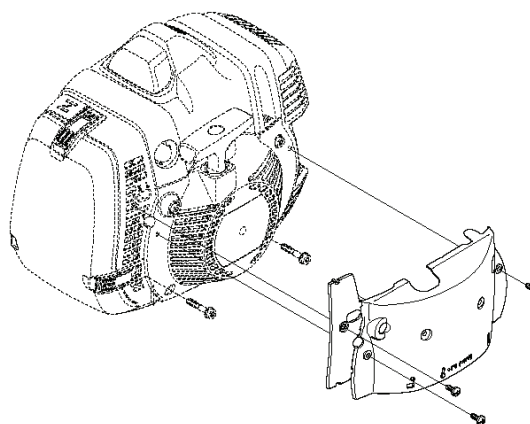
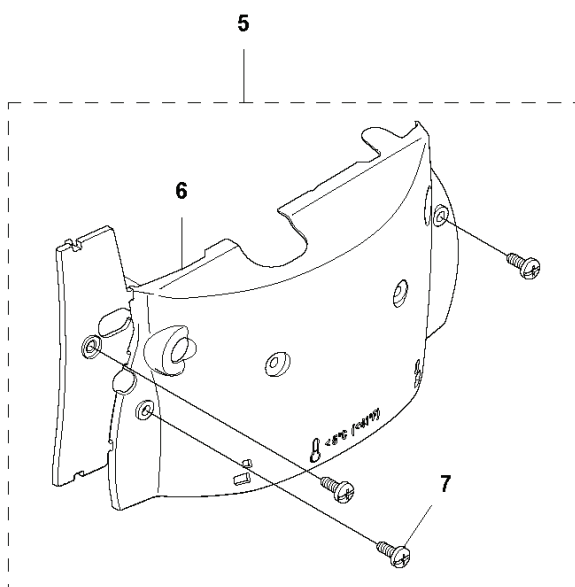
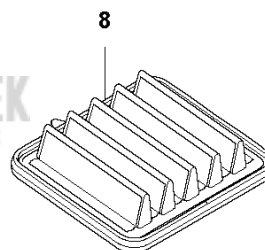
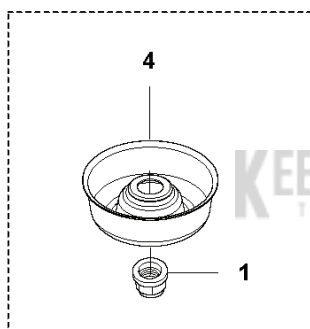
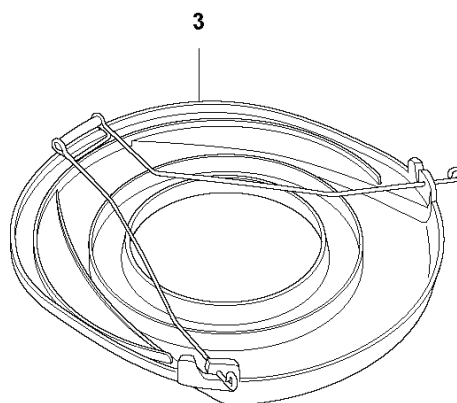
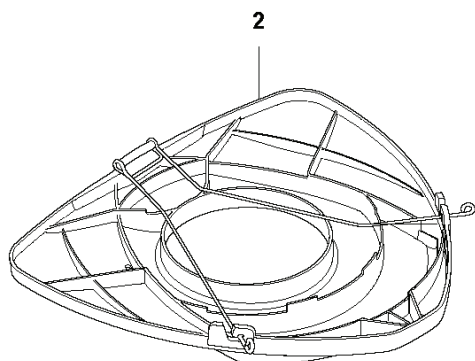
2



KEES VAN DER SPEK
TULLENDEWEG 10
3713 JZ VOERDRECHT

REF.	OMSCHRIJVING	OPMERKING	KIT
1	544464301	COMBIBESCHERMKAP	1
2	544464401	COMBIBESCHERMKAP	1
3	503217572	SCHROEF IHSCFT	1
4	503798802	MES	1
5	537387201	SNAPSLUITING	1

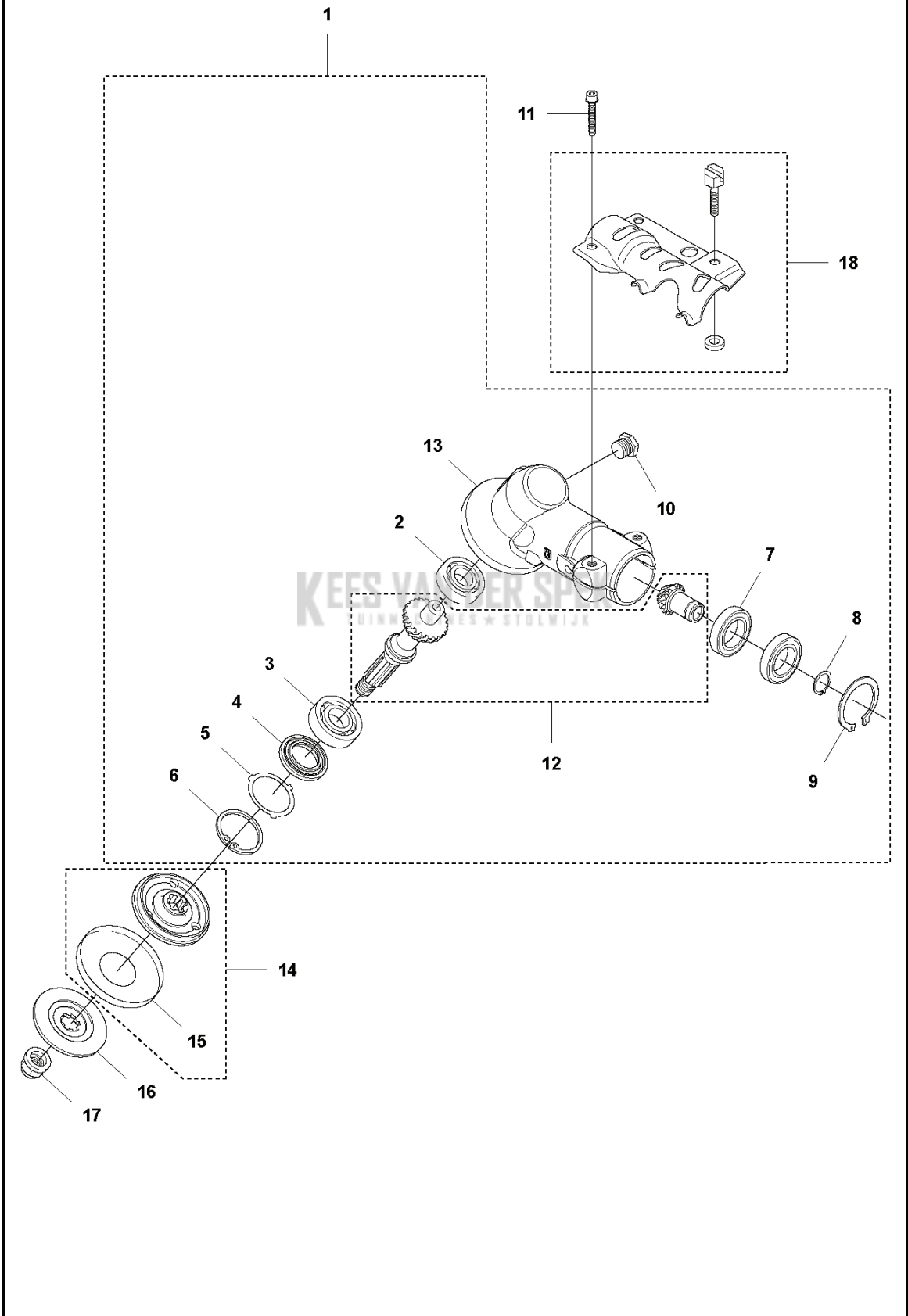
R4 545 F, 545 FX, 545 FXT, 545 RX, 545 RXT, 545 FR, 345 FR
ACCESSORIES



KEES VAN DER SPEK
TUINMACHINES * STOLWIJK

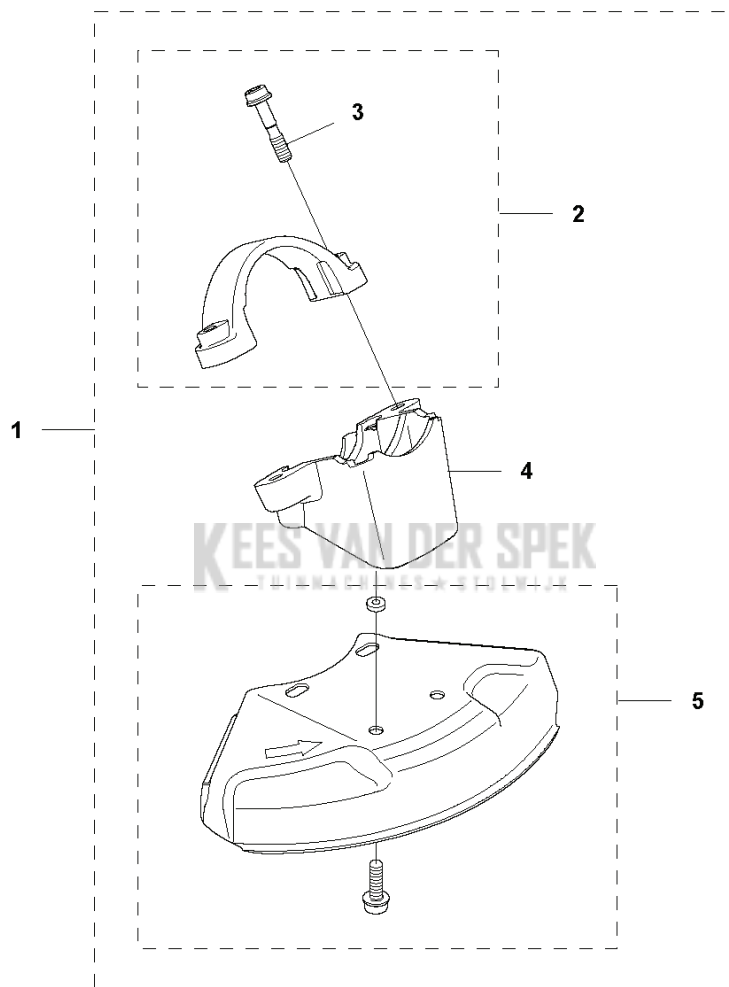
REF.	OMSCHRIJVING	OPMERKING	KIT
1	502291101	MOER ZAAGBLAD	1
2	544359101	TRANSPORTBESCHERMING	300-350 mm, Transport guard 1
3	537312901	TRANSPORTBESCHERMING	200-275 mm, Transport guard 1
4	544380201	DRAAISCHOTEL	1
5	577043901	WINTER KIT	1
6	522550901	WINTERKAP	1
7	503217010	SCHROEF CCRPANT	3
8	537410804	LUCHTFILTER	Mesh 25µm, Winter Forest 1
9	535334401	DRAAISCHOTEL	1

A1 545 FR BEVEL GEAR



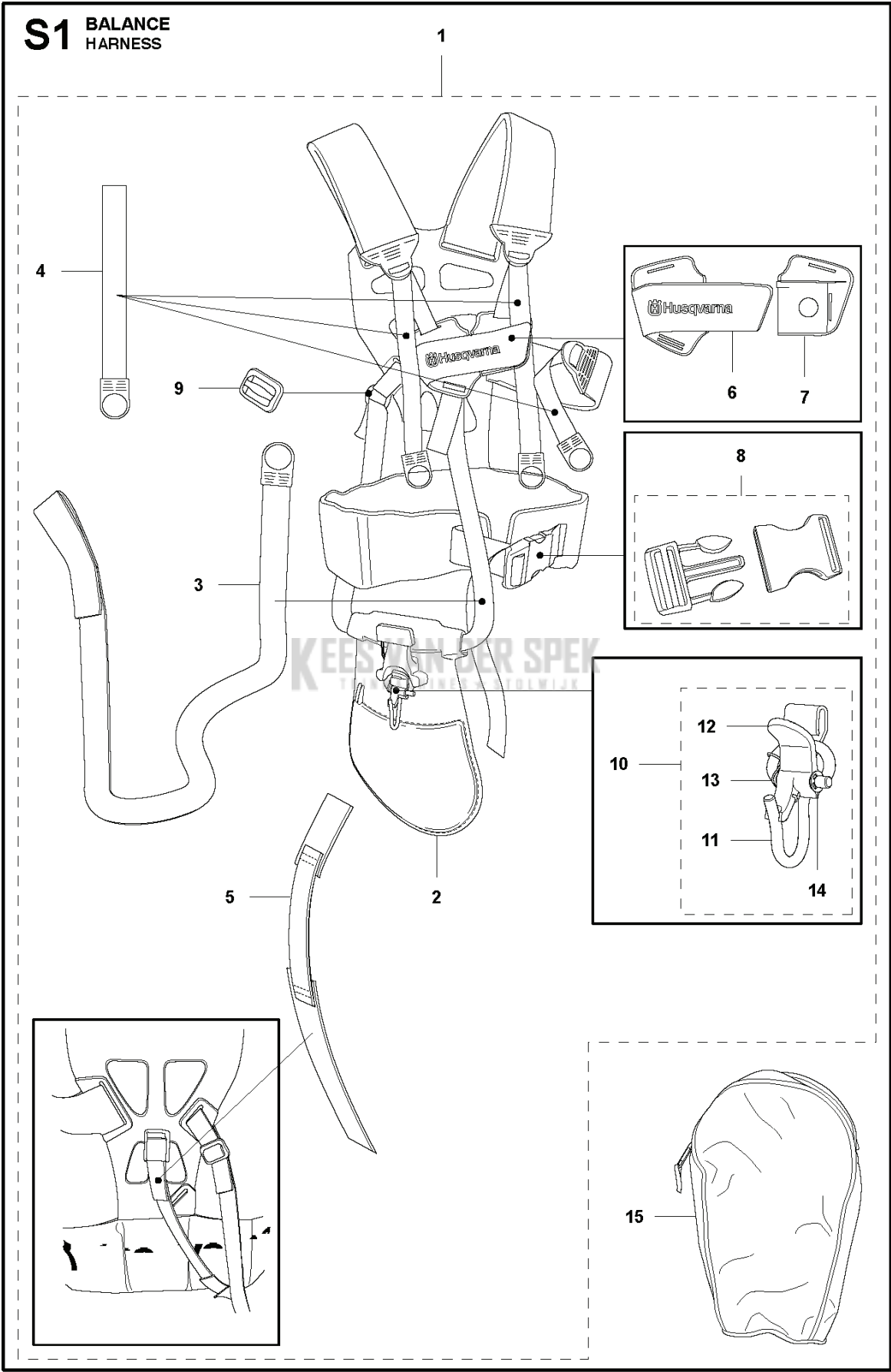
REF.	OMSCHRIJVING	OPMERKING	KIT
1	502235201	VERSNELLING COMPL.	1
2	738210110	KOGELLAGER	1
3	503250801	LAGER	1
4	503261701	AFDICHTING	1
5	503758901	AFDEKRING	1
6	735313310	BORGCLIP	1
7	738218712	KOGELLAGER	2
8	735311700	BORGCLIP	1
9	735313110	BORGCLIP	1
10	503201501	SCREW	1
11	503200225	SCHROEF IHSCFM	2
12	537290701	VERSNELLING	1
13	502235101	VERSNELLINGSBAK HUIS	1
14	537351402	MEENEMER	1
15	537292401	KOP	1
16	537343502	FLENSSTEUN	1
17	502291101	MOER ZAAGBLAD	1
18	583972401	AANBOUW PLAAT	1

R12 545 RX, 545 RXT, 545 FR
ACCESSORIES



REF.	OMSCHRIJVING	OPMERKING	KIT
1	537310902 SAW BLADE GUARD		1
2	574555401 KLEM	Spare part with Captive Screw	1
3	573994304 SCHROEF IHSCFMO	Captive Screw	2
4	504003301 ADAPTER		1
5	574532601 ZAAGBLADBESCHERMING		1

S1 BALANCE HARNESS

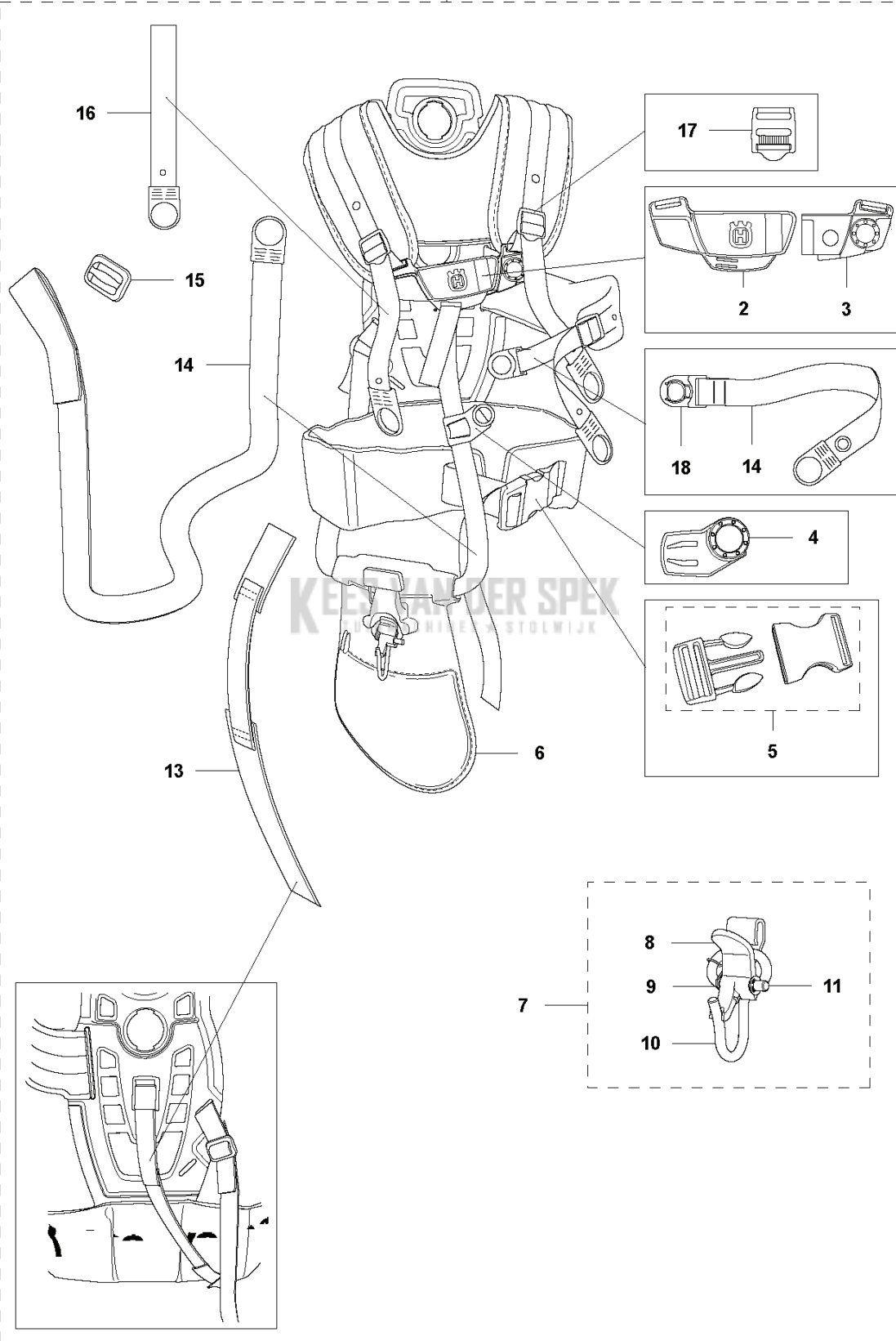


KEES VAN DER SPEK
TOEGELIJD AAN DE WET

REF.	OMSCHRIJVING	OPMERKING	KIT
1	504045201 DRAAGSTEL		1
1	505406201 DRAAGSTEL	US	1
2	544901701 HEUPKUSSEN		1
3	503996103 BAND		1
4	503996101 BAND		3
5	537153501 SPANBAND		1
6	537288401 GESP		1
7	537288301 GESP		1
8	537331501 GESP		1
9	537113501 HOUDER		1
10	544960702 OPHANGHAAK		1
11	502022902 HAAK		1
12	502023002 SLOT		1
13	586341001 VEER		1
14	735310920 E-CLIP		1
15	537306601 TAS	Triobalance Tool bag	1

S2 BALANCE XT HARNESS

1



KEEPLANDER SPEK
HOUTEN STOLWIJK

REF.	OMSCHRIJVING	OPMERKING	KIT
1	505204201 DRAAGSTEL		1
2	504545201 GESP	US	1
3	504545101 GESP		3
4	504637501 SNAPSLUITING		1
5	537331501 GESP		1
6	544901701 HEUPKUSSEN		1
7	544960702 OPHANGHAAK		1
8	502023002 SLOT		1
9	586341001 VEER		1
10	502022902 HAAK		1
11	735310920 E-CLIP		1
13	537153501 SPANBAND		1
14	503996104 BAND		1
15	537113501 HOUDER		1
16	503996107 BAND		1
17	505444601 GESP		1
18	504637401 SNAPSLUITING		1