

## BRIK (K700 H) Einachsschlepper



### Documenten

Lenksäule und lenkholm

---

Getriebegehäuse und rader

---

Getriebegehäuse und Bodenfrase

---

Zylinderkopf

---

Zündanlage

---

Kurbelgehäuse

---

Zylinderkopf

---

Motorwelle und kolben

---

Ventil und regler

---

Schwungrad und zündspule

---

Hebel komplet

---

Auspuff

---

Luft filter

---

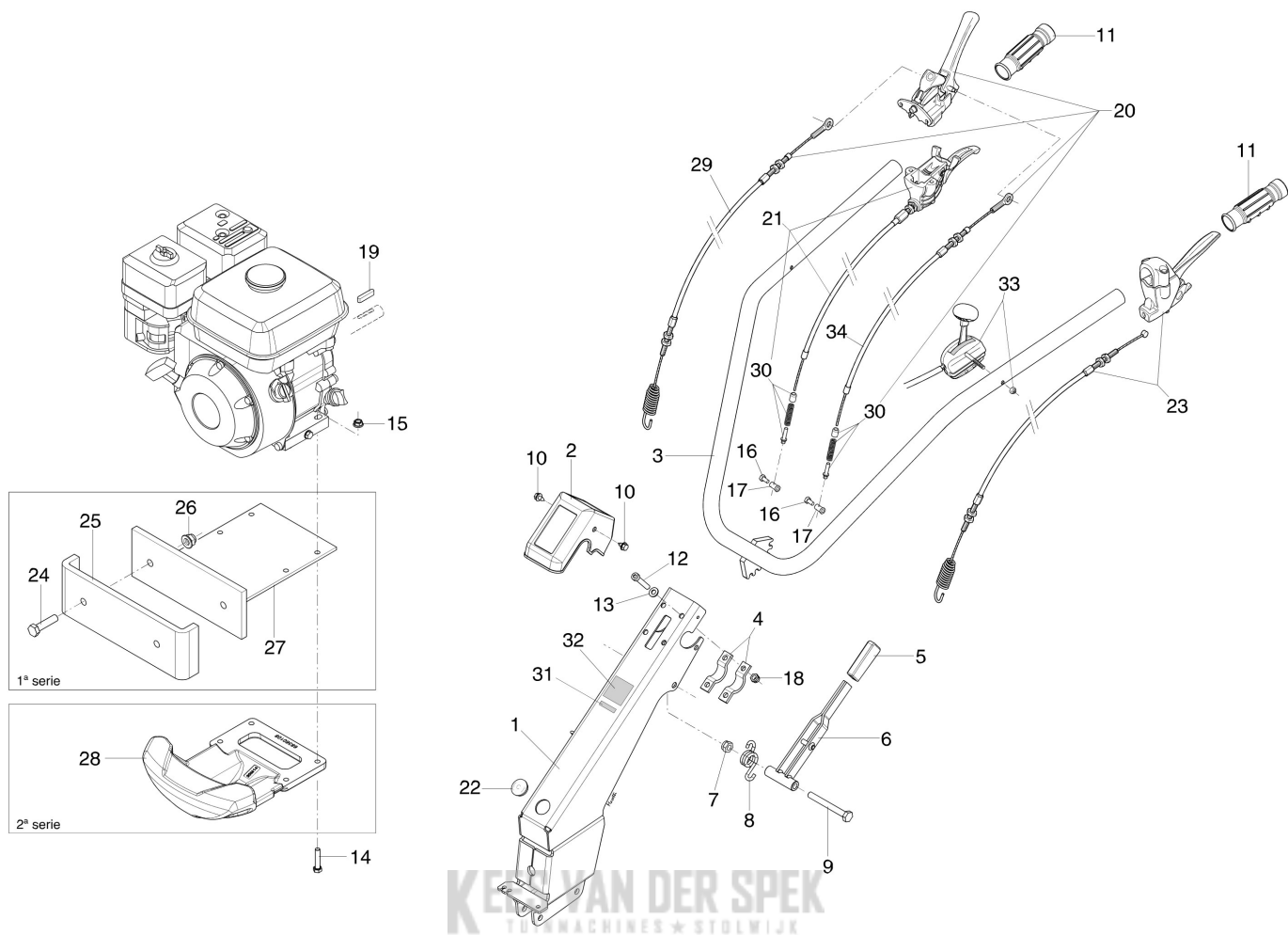
Tank

---

Vergaser und deflector

---

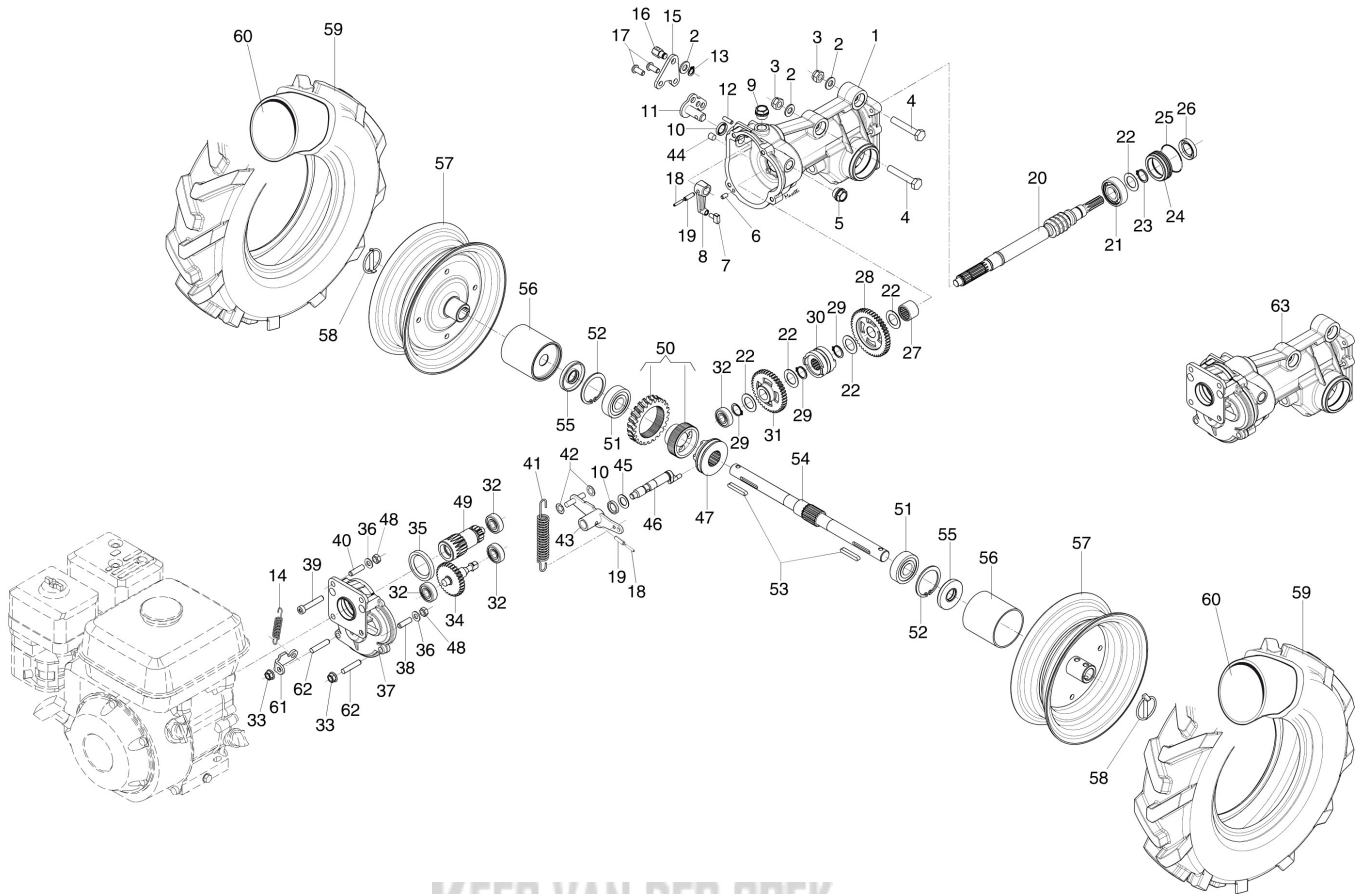
**KEES VAN DER SPEK**  
TUINMACHINES ★ STOLWIJK



## Illustratie Lenksäule und lenkholm

Bild Nr.	Anz.	Teilenummer	Beschreibung	Gültigkeit ab	Gültigkeit bis	Hinweis	Nachricht
1	1	68360064AR	Saeule			Rosso ; Red	
2	1	68240022R	Deckel				
3	1	68360089R	Handgriff				
4	2	YF1151601	Klemme				
5	1	YN2840480	Griff				
6	1	YF1291636	Hebel				
7	1	3914014R	Mutter				
8	1	YF1291634B	Feder				
9	1	YN6361500	Schraube				
10	2	YN6243651	Schraube				
11	2	YN2847410	Griff start				
12	4	YN6289250	Schraube				
13	4	3916008R	Scheibe				
14	4	3806076R	Schraube				
15	4	3933032R	Mutter				
16	2	301000042R	Schraube				
17	2	YF1290225	Klemme				
18	4	YN1458800	Mutter				
19	1	YN0643450	Keil				
20	1	68360091BR	Hebel (Vollständig)			Comando azionamento	
21	1	68360092R	Hebel (Vollständig)			Azionamento retromarcia ;	
22	1	3045002R	Stopfen			Reverse gear drive forward drive	
23	1	68360102BR	Hebel-komplet			Controllo avanzamento ; Forward drive	
24	2	N6392500	Schraube				
25	1	68360086R	Ballast				
26	2	YN1470800	Mutter				
27	1	68360084R	Halter				
28	1	68360108R	Ballast	03/2015			
29	1	68360112R	Bowdenzug			Comando ruote ; Wheels control	
30	1	68930046	Riemenspanner Satz				
31	1	3056375R	Markierung (Made in Italy)				
32	1	68360153R	Markierung NIBBI BRIK				
33	1	68360101R	Handgasgriff				
34	1	68360111R	Bowdenzug			Comando pdf ; Pdf control	

Kees van der Spek  
TUINMACHINES \* STOLWIJK



**KEES VAN DER SPEK**  
TUINMACHINES \* STOLWIJK

## Illustratie Getriebegehäuse und rader

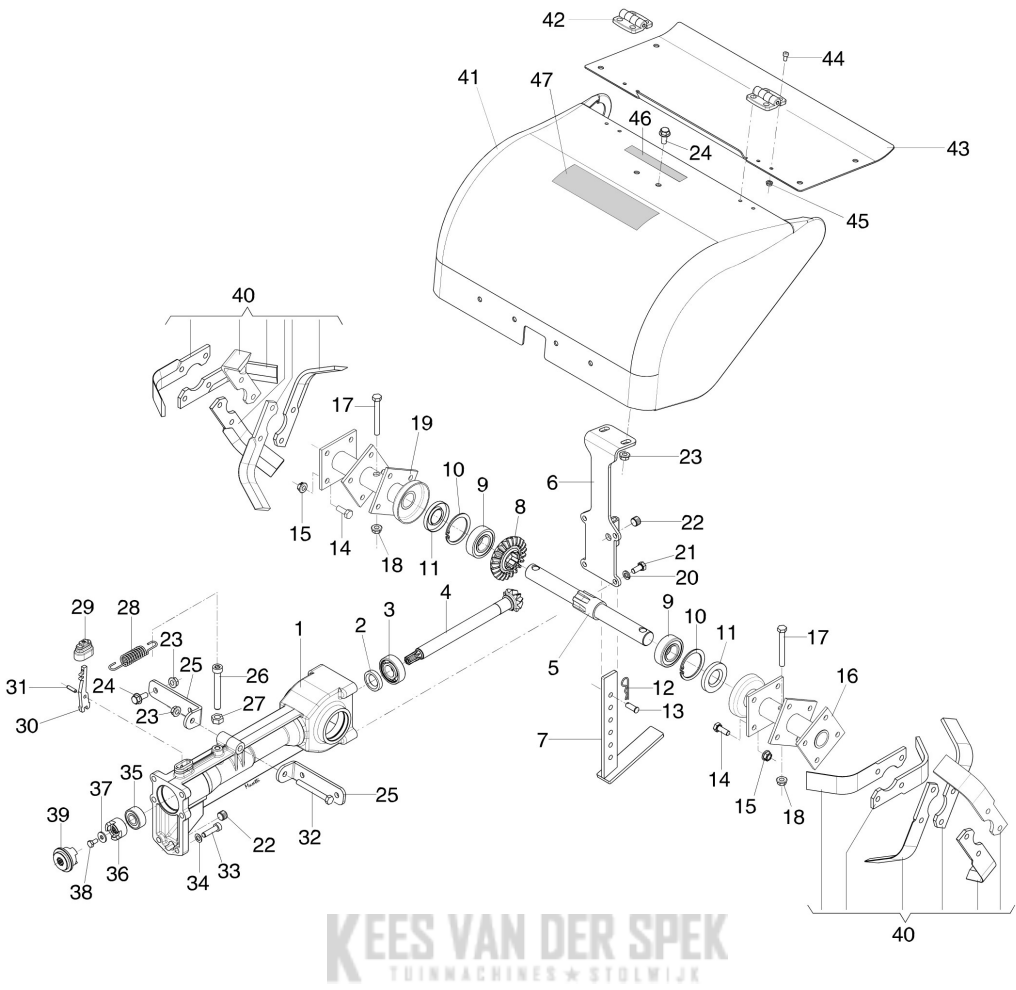
Bild Nr.	Anz.	Teilenummer	Beschreibung	Gültigkeit ab	Gültigkeit bis	Hinweis	Nachricht
1	1	68360055BR	Getriebegehäuse				
2	3	3916010R	Scheibe				
3	2	3914014R	Mutter				
4	2	N6354300	Schraube				
5	1	3150001R	Oelstandsdeckel				
6	1	3023010R	Stift				
7	1	YF1291604	Gleitstueck				
8	1	YF1291603	Hebel				
9	1	YN5258100	Oelpfropfen				
10	2	YN0203000	Kobelnring				
11	1	68360037R	Drehschalter (Gangschaltanlage)				
12	1	YN5124300	Stift				
13	1	3024010R	Seeger-ring				
14	1	68360038AR	Feder				
15	1	68360035R	Bride				
16	1	68640048	Kabelbefestigung				
17	2	YN6255100	Schraube				
18	2	YN5109300	Stift				
19	2	YN5125500	Stift				
20	1	68360119R	Welle				
21	1	YN1263701	Lager				
22	5	N5002870	Distanzscheibe				
23	1	YN0114950	Seeger-ring				
24	1	68360045R	Zentrierring				
25	1	3049062R	O-ring				
26	1	YN0207300	Kobelnring				
27	1	YN1266060	Lager				
28	1	YF1420830	Zahnrad				
29	3	N0113800	Seeger-ring				
30	1	F1420804	Drehschalter				
31	1	YF1420803A	Zahnrad				
32	4	094000006R	Lager				
33	6	3933032R	Mutter				
34	1	YF1420827A	Doppelzahnrad				
35	1	3050051R	Kobelnring				
36	4	YN4365400	Scheibe				
37	1	68360069R	Deckel/Flansch				
38	2	YN3808600	Stiftschraube				
39	2	YN6285200	Schraube				
40	2	YN3812500	Stiftschraube				
41	1	68360068AR	Feder				
42	2	3045034R	Dichtring				
43	1	68360052R	Steuerungsbügel				
44	1	YN5258200	Oelpfropfen				
45	1	YN5002100	Distanzscheibe				

KES VAN DER SPEK  
TUINMACHINES \* STOLWIJK

## Illustratie Getriebegehäuse und rader

Bild Nr.	Anz.	Teilenummer	Beschreibung	Gültigkeit ab	Gültigkeit bis	Hinweis	Nachricht
46	1	YF1420815	Exzenterwelle				
47	1	68360059R	Scheibe (Kupplung)				
48	4	320000028R	Mutter				
49	1	68360043R	Ritzel				
50	1	68360057R	Zahnkranz kpl.				
51	2	N1264600	Lager				
52	2	YN0136800	Seeger-ring				
53	2	YK7811007	Keil				
54	1	68360048R	Welle (Achse)				
55	2	3050048R	Kobelring				
56	2	68360070R	Schutz (Halbachse)				
57	2	69200044I	Felge				
58	2	3933150R	Stift				
59	2	YN4851600	Reifen			4.00-8"	
60	2	YN4881100	Reifenschlauch			4.00-8"	
61	1	68360034R	Anschlussplatte				
62	2	YN3815300	Stiftschraube				
63	1	68362010R	Gruppe (Getriebe)				

**KEES VAN DER SPEK**  
TUINMACHINES ★ STOLWIJK



## Illustratie Getriebegehäuse und Bodenfrase

Bild Nr.	Anz.	Teilenummer	Beschreibung	Gültigkeit ab	Gültigkeit bis	Hinweis	Nachricht
1	1	68360130R	Getriebegehäuse				
2	1	YN0207300	Kobelring				
3	1	YN1263701	Lager				
4	1	68360121R	Welle (Ritzel)				
5	1	68360122R	Welle (Bodenfrase)				
6	1	68360132R	Halter				
7	1	68360081R	Pflüg				
8	1	68360120R	Zahnkranz				
9	2	YN1270701	Lager				
10	2	YN0136800	Seeger-ring				
11	2	YN0210050	Dichtung				
12	1	3031050R	Splint				
13	1	YN3552150	Bolzen				
14	24	YN6262200	Schraube				
15	24	YN1457570	Mutter				
16	1	68360144R	Blatthalter			Sinistro ; Left	
17	2	YN6342900	Schraube				
18	2	3914014R	Mutter				
19	1	68360145R	Blatthalter			Destro ; Right	
20	4	3819013R	Grower				
21	4	YN6254600	Schraube				
22	2	K8535002	Stopfen				
23	7	3933032R	Mutter				
24	6	3906070R	Schraube				
25	2	68360077R	Halter				
26	1	YN6352100	Schraube				
27	1	006000091R	Mutter				
28	1	68360067R	Feder				
29	1	68360087R	Balgen				
30	1	68360028AR	Hebel				
31	1	YN5117100	Stift				
32	1	YK8722022	Schraube				
33	6	YN6273000	Schraube				
34	6	YN4365400	Scheibe				
35	1	3035053R	Lager				
36	1	68360118R	Kappe				
37	1	YN4361900	Scheibe				
38	1	301000042R	Schraube				
39	1	68930047R	Kappe				
40	1	R0000139	Messeren				
41	1	69210159AR	Haube				
42	2	68360049R	Aufhängung				
43	1	69210235R	Blech				
44	8	3801009R	Schraube				
45	8	3914003R	Mutter				
46	1	3056374R	Markierung (Made in Italy)				

Kees van der Spek  
TUINMACHINES \* STOLWIJK

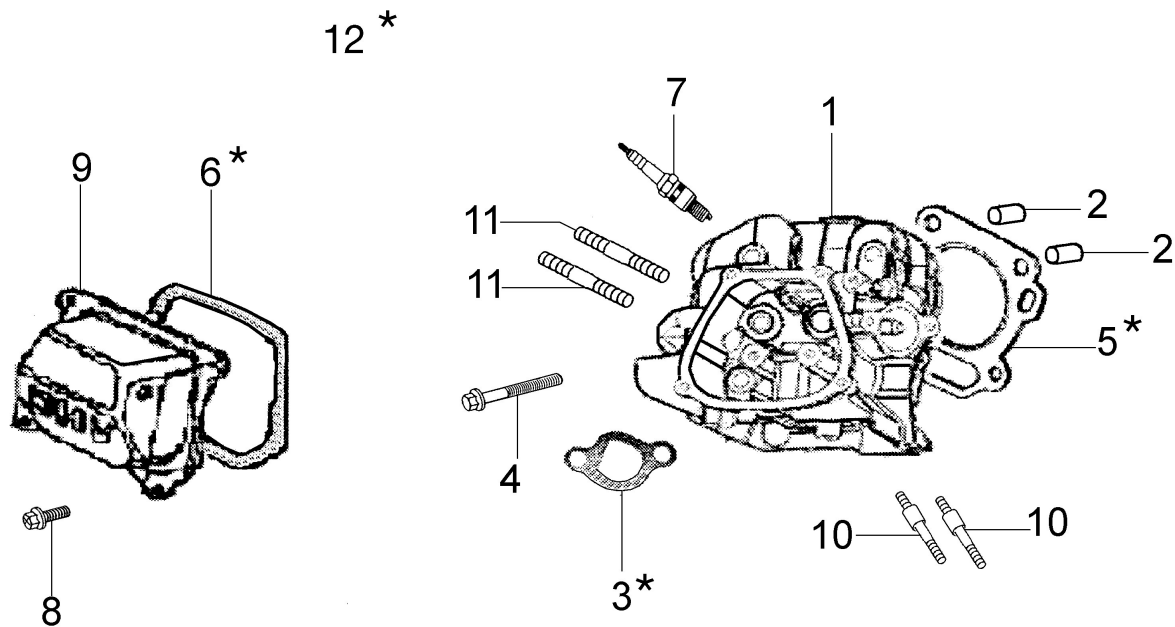


## Illustratie Getriebegehäuse und Bodenfrase

---

Bild Nr.	Anz.	Teilenummer	Beschreibung	Gültigkeit ab	Gültigkeit bis	Hinweis	Nachricht
47	1	69210220R	Markierung NIBBI				

**KEES VAN DER SPEK**  
TUINMACHINES ★ STOLWIJK



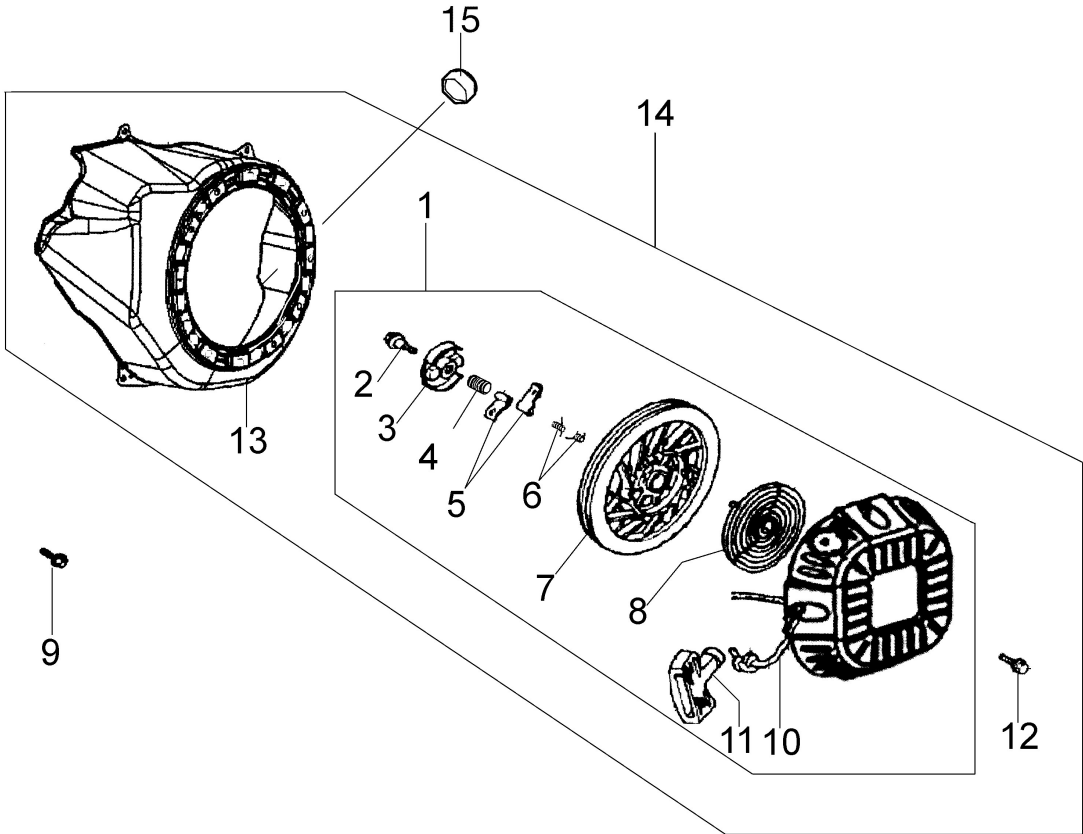
**KEES VAN DER SPEK**  
TUINMACHINES \* STOLWIJK

## Illustratie Zylinderkopf

---

Bild Nr.	Anz.	Teilenummer	Beschreibung	Gültigkeit ab	Gültigkeit bis	Hinweis	Nachricht
1	1	L66150275	Zylinderkopf				
2	2	L66150350	Stift				
3	1	L66150309	Dichtung				
4	4	L66150323	Schraube				
5	1	L66150276	Dichtung				
6	1	L66150278	Dichtung				
7	1	3055123	Zündkerze				
8	4	L66150316	Schraube				
9	1	L66150707	Deckel				
10	2	L66150241	Stiftschraube				
11	2	L66150324	Stiftschraube				
12	1	L66150618	Dichtungen set				

**KEES VAN DER SPEK**  
TUINMACHINES ★ STOLWIJK

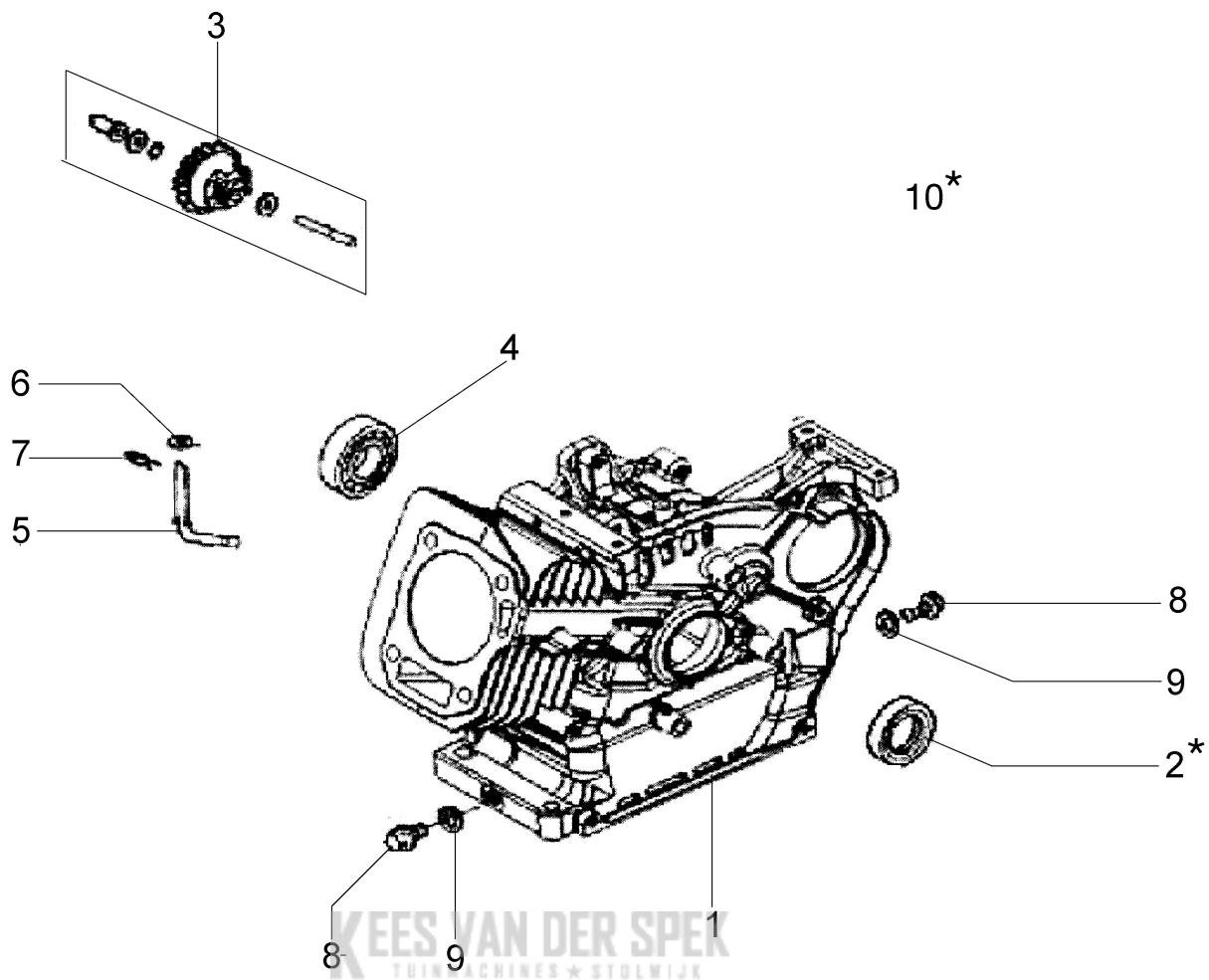


**KEES VAN DER SPEK**  
TUINMACHINES \* STOLWIJK

## Illustratie Zündanlage

Bild Nr.	Anz.	Teilenummer	Beschreibung	Gültigkeit ab	Gültigkeit bis	Hinweis	Nachricht
1	1	L66150329	Starter komplet				
2	1	L66150330	Befestigungsschrau				
3	1	L66150331	Mitnehmer				
4	1	L66150332	Feder				
5	2	L66150263	Klinke				
6	2	L66150264	Feder				
7	1	L66150265	Seilrolle				
8	1	L66150336	Startfeder				
9	4	L66150316	Schraube				
10	1	L66150337	Startseil				
11	1	L66150103	Starter griff				
12	4	L66150339	Schraube				
13	1	L66150391	Lüfterradabdeckung				
14	1	L66150374	Anlassergruppe				
15	1	L66150474	Stopfen				

**KEES VAN DER SPEK**  
TUINMACHINES ★ STOLWIJK

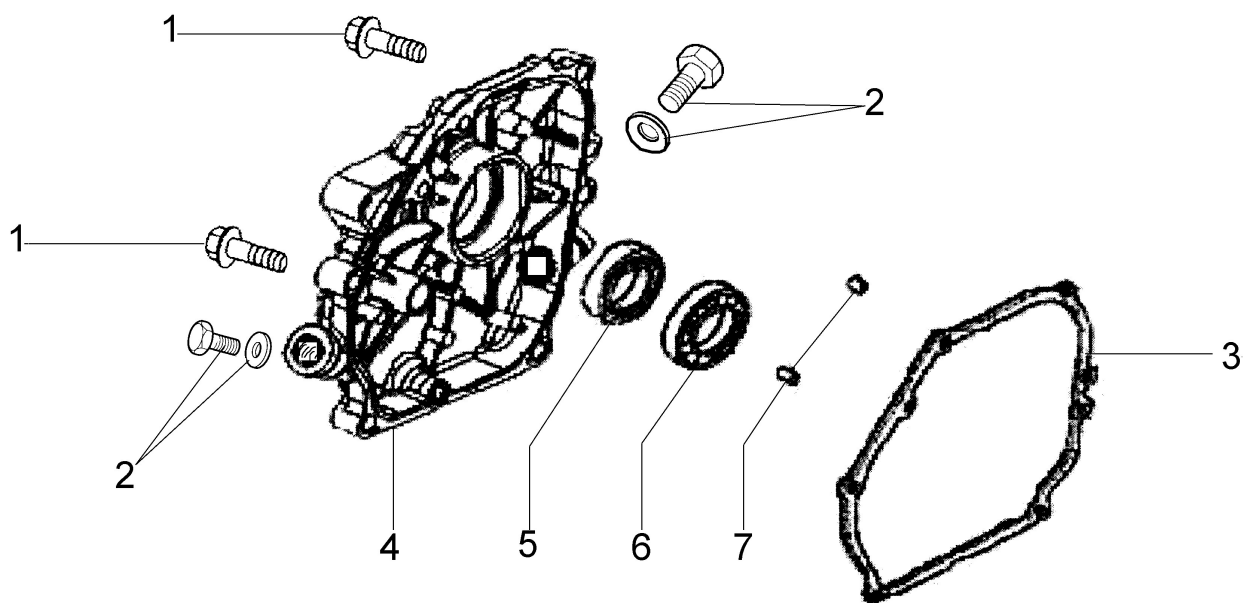


## Illustratie Kurbelgehäuse

---

Bild Nr.	Anz.	Teilenummer	Beschreibung	Gültigkeit ab	Gültigkeit bis	Hinweis	Nachricht
1	1	L66150272	Zylinderkopf				
2	1	L66150326	Ring				
3	1	L66150304	Regler				
4	1	L66150355	Lager				
5	1	L66150302	Welle				
6	1	L66150325	Scheibe				
7	1	L66150353	Stift				
8	2	L66150352	Schraube				
9	2	L66150354	Scheibe				
10	1	L66150618	Dichtungen set				

**KEES VAN DER SPEK**  
TUINMACHINES ★ STOLWIJK



**KEES VAN DER SPEK**  
TUINMACHINES \* STOLWIJK

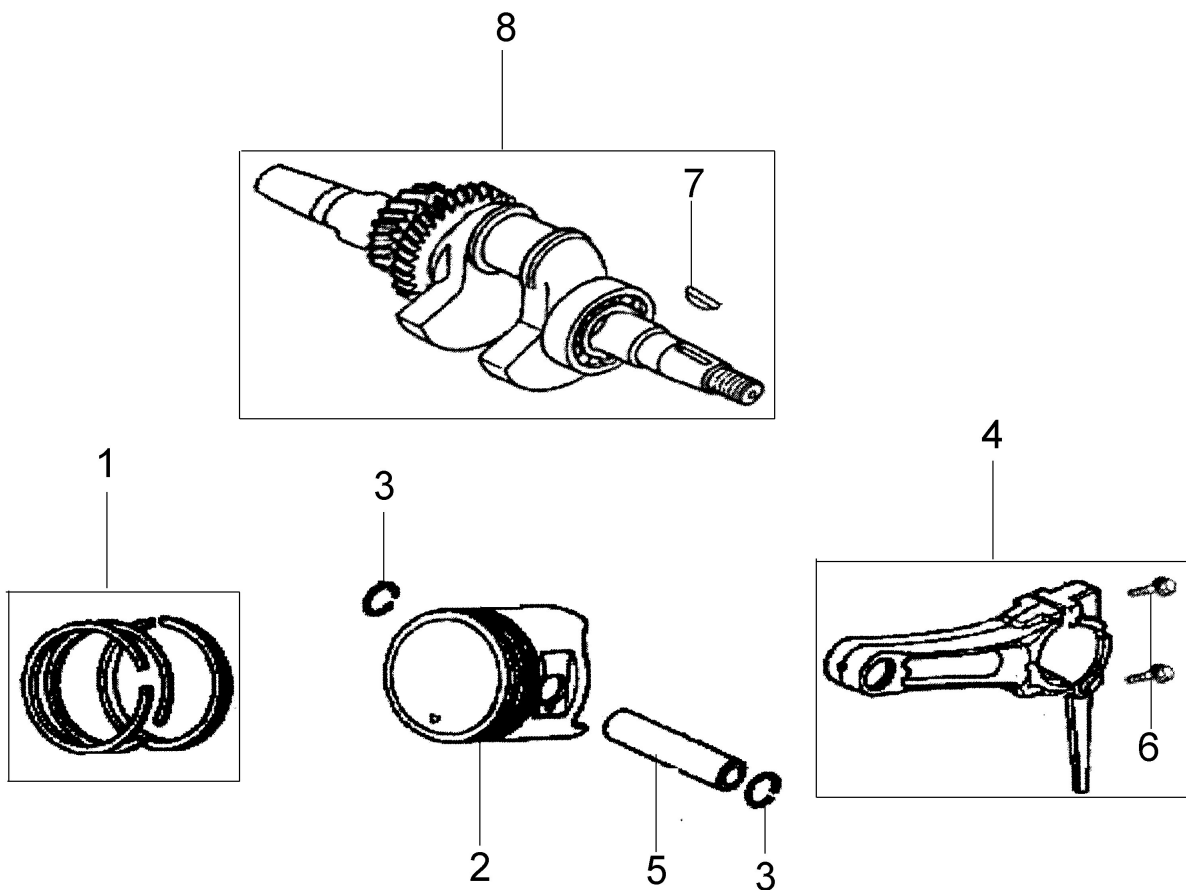


## Illustratie Zylinderkopf

---

Bild Nr.	Anz.	Teilenummer	Beschreibung	Gültigkeit ab	Gültigkeit bis	Hinweis	Nachricht
1	7	L66150319	Schraube				
2	2	L66151232	Stopfen				
3	1	L66150274	Dichtung				
4	1	L66150273	Zylinderkopf				
5	1	L66150326	Ring				
6	1	L66150355	Lager				
7	2	L66150357	Stift				

**KEES VAN DER SPEK**  
TUINMACHINES ★ STOLWIJK



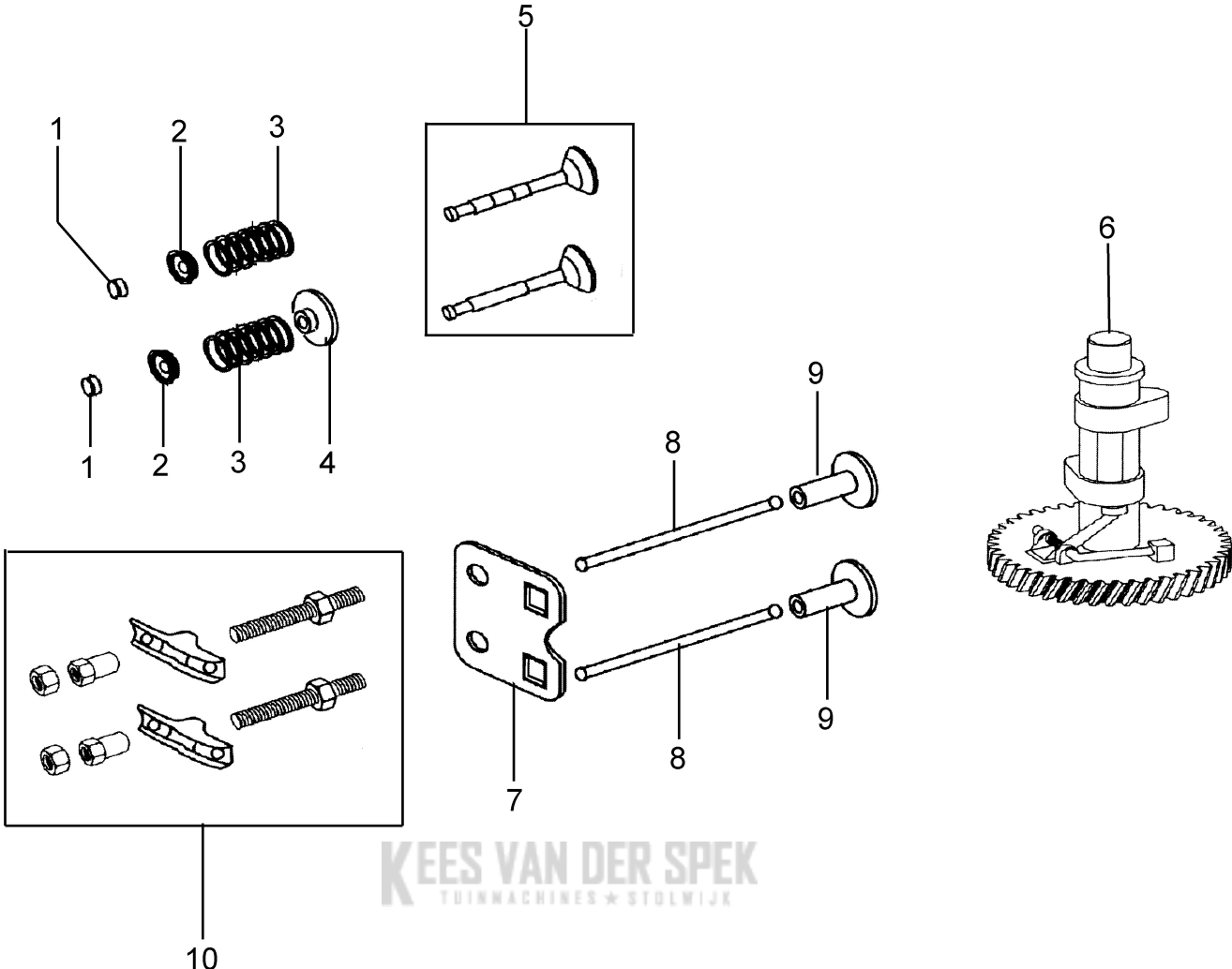
**KEES VAN DER SPEK**  
TUINMACHINES \* STOLWIJK

## Illustratie Motorwelle und kolben

---

Bild Nr.	Anz.	Teilenummer	Beschreibung	Gültigkeit ab	Gültigkeit bis	Hinweis	Nachricht
1	1	L66150280	Kolbenring kit				
2	1	L66150279	Kolben				
3	2	L66150372	Sicherungsring				
4	1	L66150281	Pleuel (Complete)				
5	1	L66150342	Kolben ring				
6	2	L66150343	Schraube				
7	1	L66150081	Schlüssel				
8	1	L66150373	Welle (Komplet)				

**KEES VAN DER SPEK**  
TUINMACHINES ★ STOLWIJK

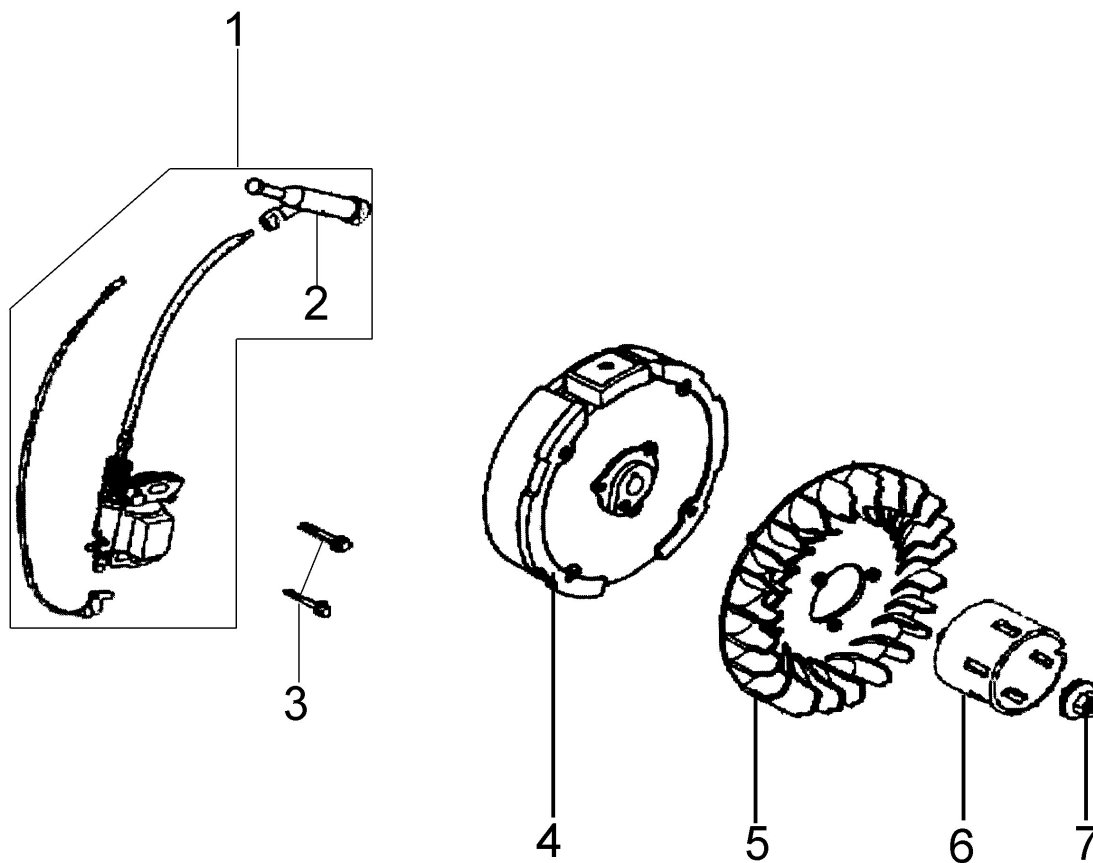


KEES VAN DER SPEK  
TUINMACHINES \* STOLWIJK

## Illustratie Ventil und regler

Bild Nr.	Anz.	Teilenummer	Beschreibung	Gültigkeit ab	Gültigkeit bis	Hinweis	Nachricht
1	2	L66150364	Ventil				
2	2	L66150365	Ring				
3	2	L66150366	Feder Ventil				
4	1	L66150367	Kobelring				
5	1	L66151233	Ventilkit				
6	1	L66150363	Welle (Komplet)				
7	1	L66150287	Blech (Führung)				
8	2	L66150285	Stange				
9	2	L66150286	Führung				
10	2	L66150368	Kipphebel				

**KEES VAN DER SPEK**  
TUINMACHINES ★ STOLWIJK



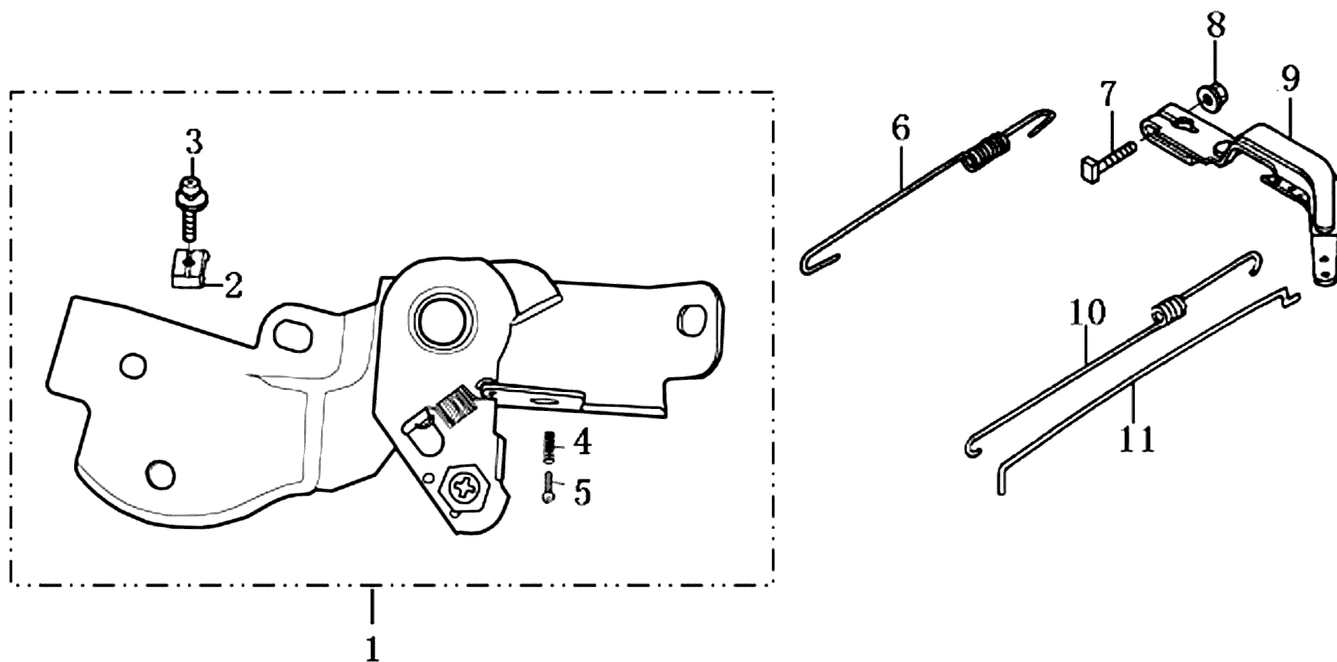
**KEES VAN DER SPEK**  
TUINMACHINES \* STOLWIJK

## Illustratie Schwungrad und zündspule

---

Bild Nr.	Anz.	Teilenummer	Beschreibung	Gültigkeit ab	Gültigkeit bis	Hinweis	Nachricht
1	1	L66150314	Zuendspule				
2	2	L66150371	Pipette Zündkerze				
3	1	L66150321	Schraube				
4	1	L66150313	Schwungrad				
5	1	L66150288	Lufferrad				
6	1	L66150312	Scheibe				
7	1	L66150376	Mutter				

**KEES VAN DER SPEK**  
TUINMACHINES ★ STOLWIJK



**KEES VAN DER SPEK**  
TUINMACHINES \* STOLWIJK

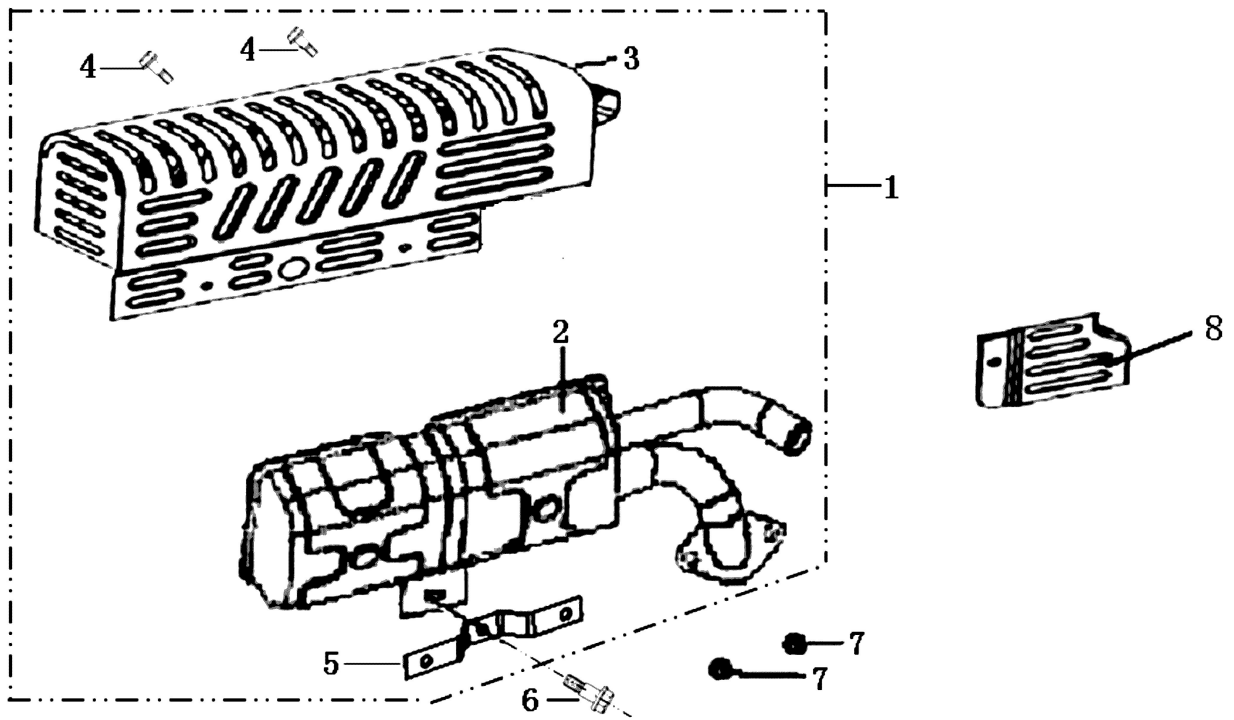


## Illustratie Hebel komplet

---

Bild Nr.	Anz.	Teilenummer	Beschreibung	Gültigkeit ab	Gültigkeit bis	Hinweis	Nachricht
1	1	L66150377	Hebel-komplet				
2	1	L66150378	Kabelbefestigung				
3	1	L66150379	Schraube				
4	1	L66150380	Feder				
5	1	L66150381	Schraube				
6	1	L66151253	Feder				
7	1	L66150382	Schraube				
8	1	L66150185	Mutter				
9	1	L66150301	Arm				
10	1	L66150300	Feder				
11	1	L66150298	Gas hebel				

**KEES VAN DER SPEK**  
TUINMACHINES ★ STOLWIJK



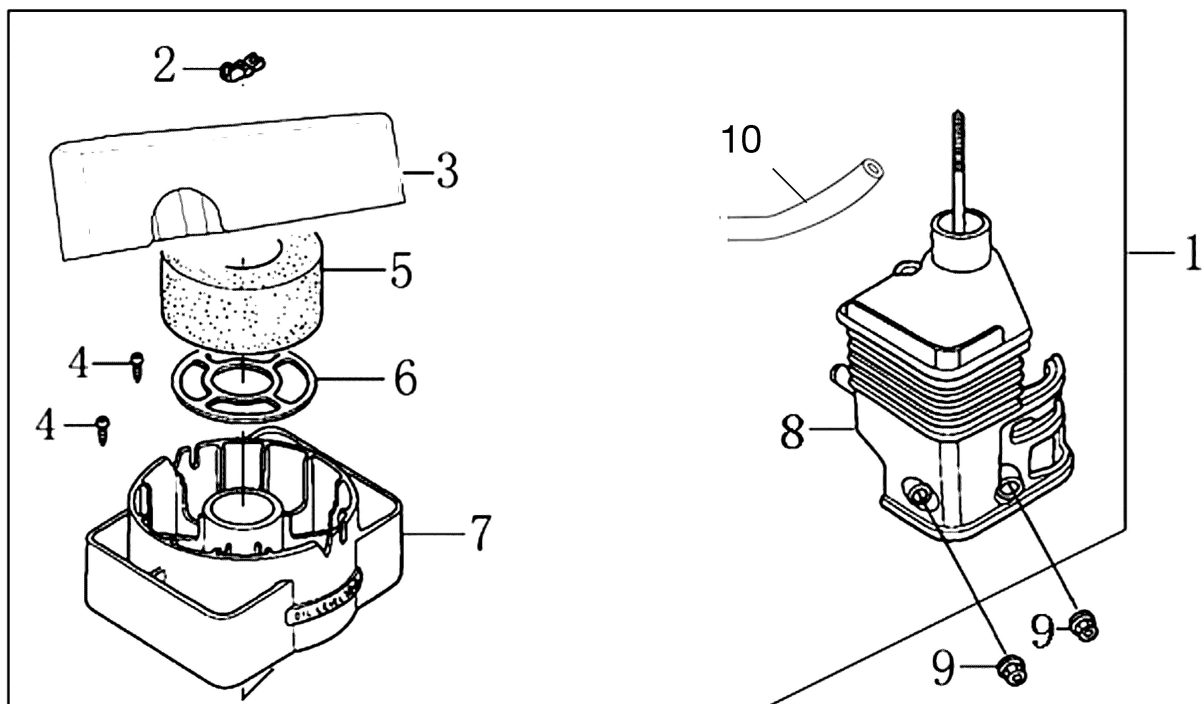
**KEES VAN DER SPEK**  
TUINMACHINES \* STOLWIJK

## Illustratie Auspuff

---

Bild Nr.	Anz.	Teilenummer	Beschreibung	Gültigkeit ab	Gültigkeit bis	Hinweis	Nachricht
1	1	L66150308	Auspuff kpl.				
2	1	L66150345	Schalldämpfer				
3	1	L66150346	Schultz				
4	1	L66150347	Schraube				
5	1	L66150349	Verbindung				
6	2	L66150317	Schraube				
7	1	320000028R	Mutter				
8	1	L66150310	Schultz				

**KEES VAN DER SPEK**  
TUINMACHINES ★ STOLWIJK

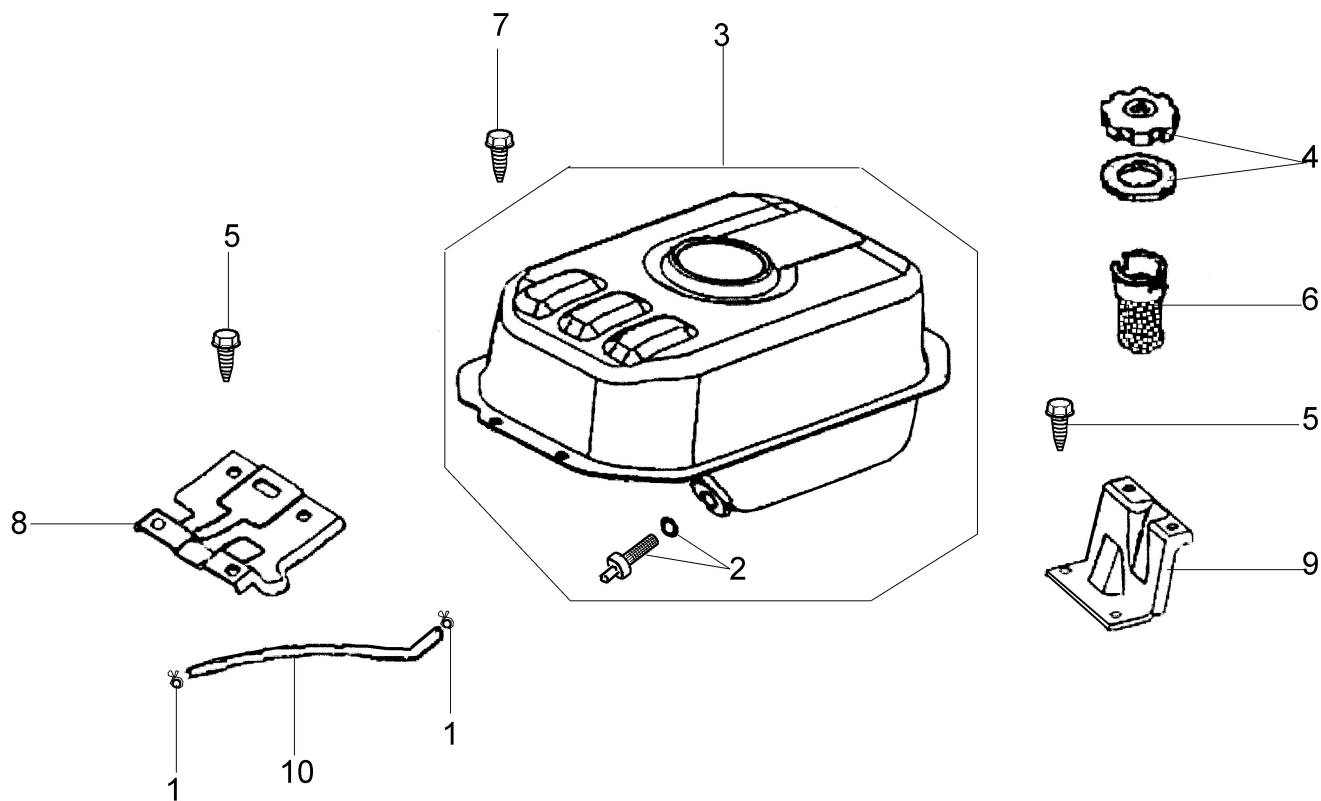


**KEES VAN DER SPEK**  
TUINMACHINES \* STOLWIJK

## Illustratie Luft filter

Bild Nr.	Anz.	Teilenummer	Beschreibung	Gültigkeit ab	Gültigkeit bis	Hinweis	Nachricht
1	1	L66150307	Luftfilterkit				
2	1	L66150384	Mutter				
3	1	L66150385	Deckel				
4	2	L66150386	Schraube				
5	1	L66150387	Filter				
6	1	L66150388	Gatter				
7	1	L66150389	Filterhalter				
8	1	L66150390	Anschluss				
9	2	L66150185	Mutter				
10	1	L66150473	Rohr				

**KEES VAN DER SPEK**  
TUINMACHINES ★ STOLWIJK

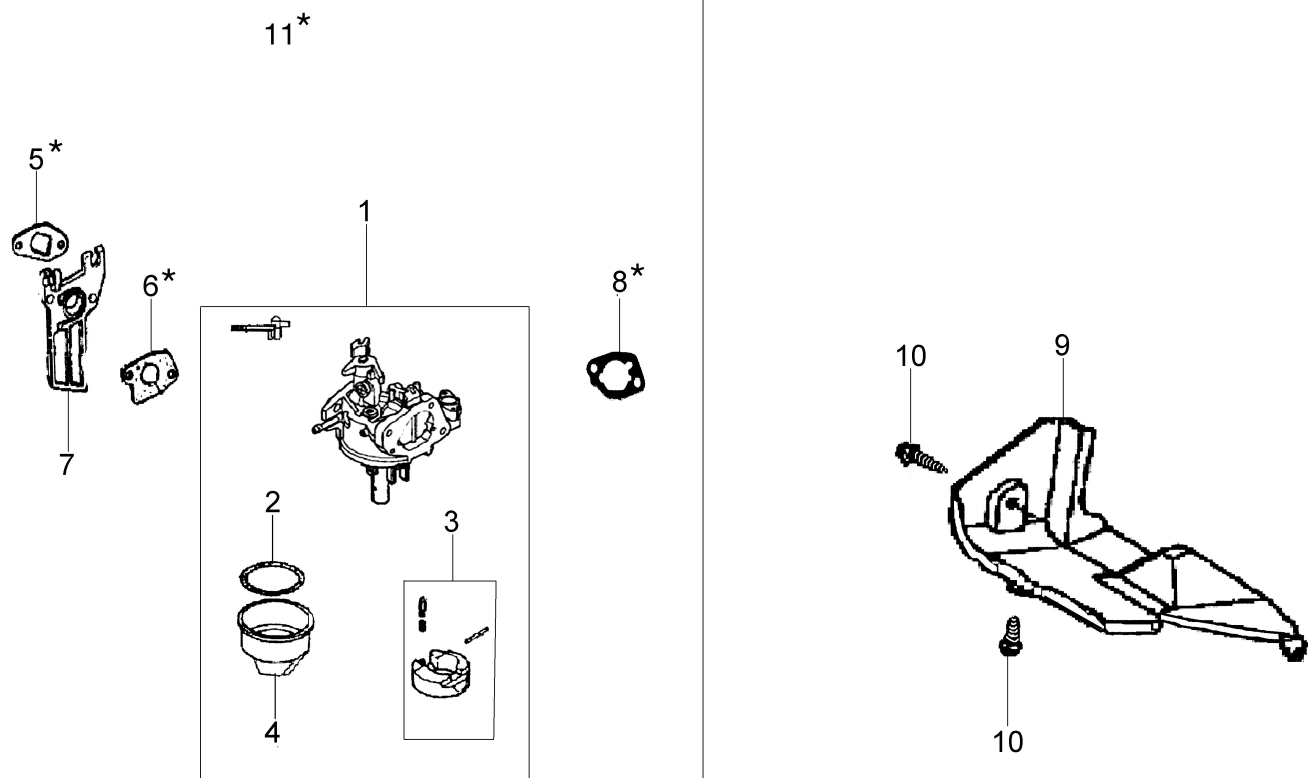


**KEES VAN DER SPEK**  
TUINMACHINES \* STOLWIJK

## Illustratie Tank

Bild Nr.	Anz.	Teilenummer	Beschreibung	Gültigkeit ab	Gültigkeit bis	Hinweis	Nachricht
1	1	L66150328	Schelle				
2	1	L66150295	Anschluss				
3	1	L66151235	Komplet tank				
4	1	L66150297	Stopfen				
5	4	L66150321	Schraube				
6	1	L66150296	Benzinfilter				
7	4	L66150322	Schraube				
8	1	L66150306	Verbindung				
9	1	L66150305	Verbindung				
10	1	L66150327	Schlauch				

**KEES VAN DER SPEK**  
TUINMACHINES ★ STOLWIJK



**KEES VAN DER SPEK**  
TUINMACHINES \* STOLWIJK



## Illustratie Vergaser und deflector

---

Bild Nr.	Anz.	Teilenummer	Beschreibung	Gültigkeit ab	Gültigkeit bis	Hinweis	Nachricht
1	1	L66150289A	Vergaser				
2	1	L66150370	Dichtung				
3	1	L66150369	Schwimmen				
4	1	L66150375	Wanne				
5	1	L66150291	Dichtung				
6	1	L66150290	Dichtung				
7	1	L66150293	Flansch				
8	1	L66150292	Dichtung				
9	1	L66150340	Deckel				
10	2	L66150339	Schraube				
11	1	L66150618	Dichtungen set				

**KEES VAN DER SPEK**  
TUINMACHINES ★ STOLWIJK