

Werkplaatshandboek

LB 144, LB 244E



Nederlands

Inhoud

1 Inleiding

1.1 Beschrijving van het document.....	3
1.2 Doelgroep.....	3
1.3 Versies.....	3
1.4 Veiligheid.....	3
1.5 Servicegereedschappen.....	3

2 Veiligheid

2.1 Veiligheidsdefinities.....	4
2.2 Algemene veiligheidsinstructies.....	4
2.3 Speciale veiligheidsinstructies.....	4
2.4 Symbolen op het product.....	4

3 Onderhoud aan het product voorbereiden en uitvoeren

3.1 Montage.....	6
3.2 Functietest.....	7
3.3 Onderhoudsschema.....	9

4 Onderhoudsgegevens

4.1 Onderhoudsgegevens (LB 144).....	10
4.2 Onderhoudsgegevens (LB 244E).....	11

5 Servicegereedschappen

5.1 Servicegereedschappen	12
---------------------------------	----

6 Overzicht van functies

6.1 Productplaatje en serienummer van het product.....	13
6.2 Motor.....	13

7 Reparatie-instructies

7.1 Productoverzicht voor reparatie-instructies.....	14
7.2 De productonderdelen reinigen en onderzoeken.....	14
7.3 Mes.....	15
7.4 Wielen.....	16
7.5 Vooras.....	16
7.6 Achteras.....	17
7.7 Maaihoogtemechanisme.....	18
7.8 Handgreep.....	18
7.9 Motor.....	19
7.10 Bedrading.....	20
7.11 Brandstoftank.....	21
7.12 Olie.....	22
7.13 Bougie.....	23
7.14 LuchtfILTER.....	24

8 Probleemoplossing

8.1 Probleemoplossingsschema.....	26
-----------------------------------	----

9 Technische gegevens

9.1 Technische gegevens.....	28
------------------------------	----

KEES VAN DER SPEK
HOUTMAASJINES * STOLWIJK

1 Inleiding

1.1 Beschrijving van het document

Dit handboek geeft een volledige beschrijving van het onderhoud en de reparaties voor dit product. Verder bevat het veiligheidsinstructies die het personeel moet opvolgen.

1.2 Doelgroep

Dit handboek is bedoeld voor personeel met een algemene kennis van reparaties en onderhoud. Al het personeel dat reparaties of onderhoud aan dit product uitvoert, moet het handboek lezen en begrijpen.

1.3 Versies

Wijzigingen aan het product kunnen leiden tot wijzigingen met betrekking tot het onderhoudswerk en reserveonderdelen. Bij elke wijziging wordt afzonderlijke informatie verstuurd.

Lees het handboek in combinatie met alle ontvangen informatie over wijzigingen met betrekking tot het onderhoud en reserveonderdelen voor dit product.

1.4 Veiligheid



WAARSCHUWING: Al het personeel dat reparaties of onderhoud aan het product uitvoert, moet de veiligheidsinstructies in dit werkplaatshandboek lezen en begrijpen.

KEES VAN DER SPEK
TUINMACHINES * STOLWIJK

1.5 Servicegereedschappen

Dit handboek bevat informatie over de benodigde servicegereedschappen. Gebruik altijd originele gereedschappen van Husqvarna.

2 Veiligheid

2.1 Veiligheidsdefinities

Waarschuwingen, voorzorgsmaatregelen en opmerkingen worden gebruikt om te wijzen op belangrijke delen van de handleiding.



WAARSCHUWING: Wordt gebruikt om te wijzen op de kans op ernstig of fataal letsel voor de gebruiker of omstanders wanneer de instructies in de handleiding niet worden gevolgd.



OPGELET: Wordt gebruikt indien er een risico bestaat op schade aan het product en andere eigendommen of aan de omgeving wanneer de instructies in de handleiding niet worden gevolgd.

Let op: Geven verdere informatie die nodig is in een bepaalde situatie.

2.2 Algemene veiligheidsinstructies



WAARSCHUWING: Lees de volgende waarschuwingen voordat u het product gaat gebruiken.

Het servicecentrum dat het product repareert, moet veiligheidsvoorzieningen hebben die voldoen aan de lokale regelgeving. Waarschuwingen en voorzorgsmaatregelen worden gebruikt om te wijzen op belangrijke delen van het werkplaatshandboek.

2.3 Speciale veiligheidsinstructies



WAARSCHUWING: Gebruik geen accessoires die niet zijn goedgekeurd door de fabrikant. Voer geen wijzigingen uit aan het product, die niet zijn goedgekeurd door de fabrikant. Dit kan leiden tot ernstig of dodelijk letsel voor de gebruiker of andere personen.



WAARSCHUWING: Gebruik altijd originele reserveonderdelen en accessoires.



WAARSCHUWING: Gebruik goedgekeurde gehoorbescherming. Lawaai van het product kan leiden tot permanent gehoorverlies.

- Richt de luchtstroom niet op uzelf wanneer u perslucht gebruikt. Lucht kan in de bloedcirculatie doordringen, wat dodelijk kan zijn.
- Gebruik oogbescherming wanneer u werkzaamheden uitvoert aan gespannen veren.

- Op dit product en in deze handleiding kunnen zich waarschuwingssymbolen bevinden. Raadpleeg *Symbolen op het product op pagina 4*. Vervang beschadigde of ontbrekende waarschuwingsplaatjes door nieuwe exemplaren.

2.4 Symbolen op het product



WAARSCHUWING! Wees voorzichtig en gebruik het product op de juiste manier. Dit product kan ernstig of fataal letsel toebrengen aan de gebruiker of anderen.



Lees de bedieningshandleiding zorgvuldig door en zorg dat u de instructies hebt begrepen voordat u het product gebruikt.



Kijk uit voor weggeslingerde en afgeketste voorwerpen.



Houd personen en dieren op veilige afstand van het werkgebied.



Waarschuwing: Houd handen en voeten uit de buurt van het roterende mes.



Waarschuwing: Houd handen en voeten uit de buurt van draaiende onderdelen.



Zet de motor uit en verwijder de ontstekingskabel voordat u reparaties of onderhoud uitvoert.



Dit product voldoet aan de geldende EG-richtlijnen.



Geluidsemissies naar het omgevingslabel volgens de richtlijnen en voorschriften van de EU en het VK en de wetgeving van Nieuw-Zuid-Wales "Protection of the Environment Operations (Noise Control) Regulation 2017". Het gegarandeerde geluidsvermogensniveau van het product staat vermeld in *Technische gegevens op pagina 28* en op het label.



Dit product voldoet aan geldende VK-regelgeving.



Risico op brand.



Adem geen uitlaatgassen in.
Uitlaatgassen van de motor bevatten koolmonoxide, een geurloos, giftig en uiterst gevaarlijk gas. Start de motor nooit binnenshuis of in gesloten ruimten.



Warm oppervlak.



Vul de motor met olie voordat u het product start.



Startprocedure voor LB 144:
Duw de remhendel van de motor omlaag en trek aan de greep van het startkoord.



Startprocedure voor LB 244E:
Duw de motorremhendel omlaag en druk op de startknop.



Scanbare code.

Let op: Andere symbolen/stickers op het product hebben betrekking op certificeringseisen voor overige commerciële markten.

KEES VAN DER SPEK
MOTOR MACHINES * STOLWIJK

3 Onderhoud aan het product voorbereiden en uitvoeren

3.1 Montage

3.1.1 Inleiding

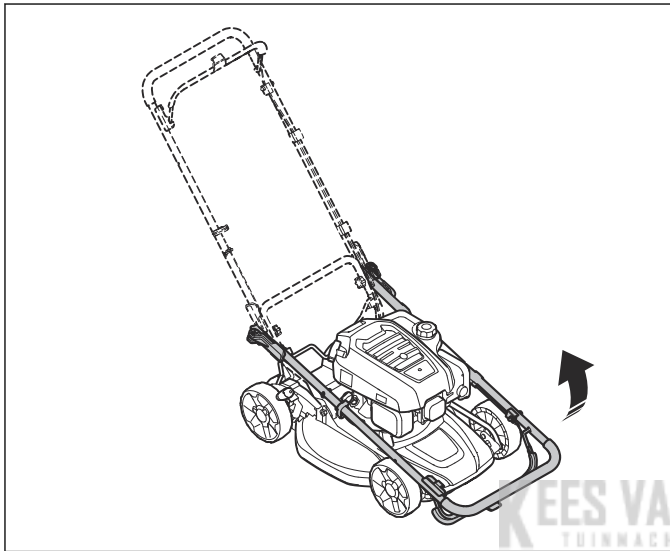
In dit hoofdstuk wordt beschreven hoe het product moet worden gemonteerd en afgesteld.



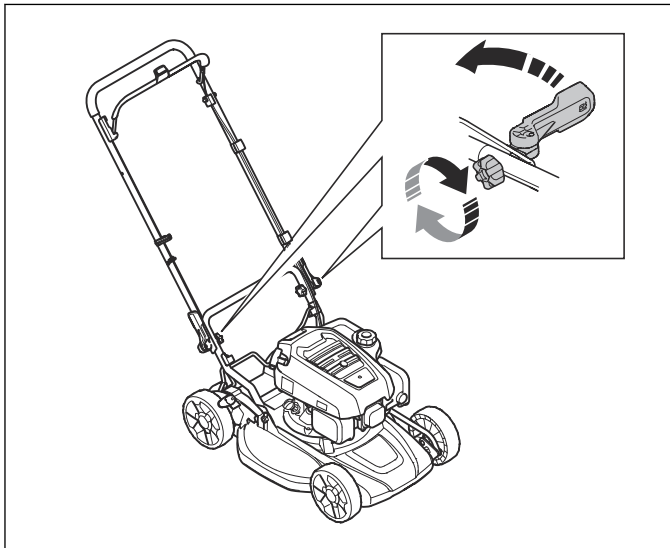
WAARSCHUWING: Lees, voordat u het product monteert, het hoofdstuk over veiligheid en de montage-instructies door.

3.1.2 De hendel monteren

1. Trek de hendel naar achteren tot deze in de eindpositie staat.

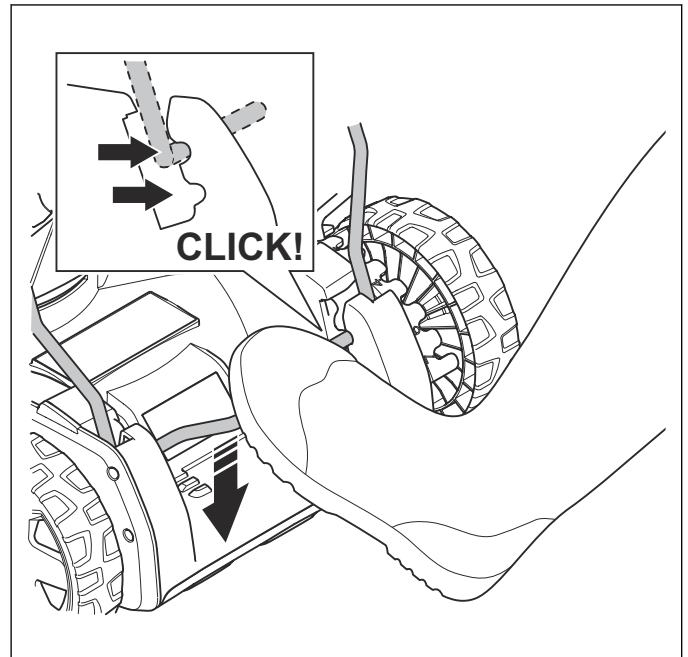


2. Draai de knoppen van de hendel aan.

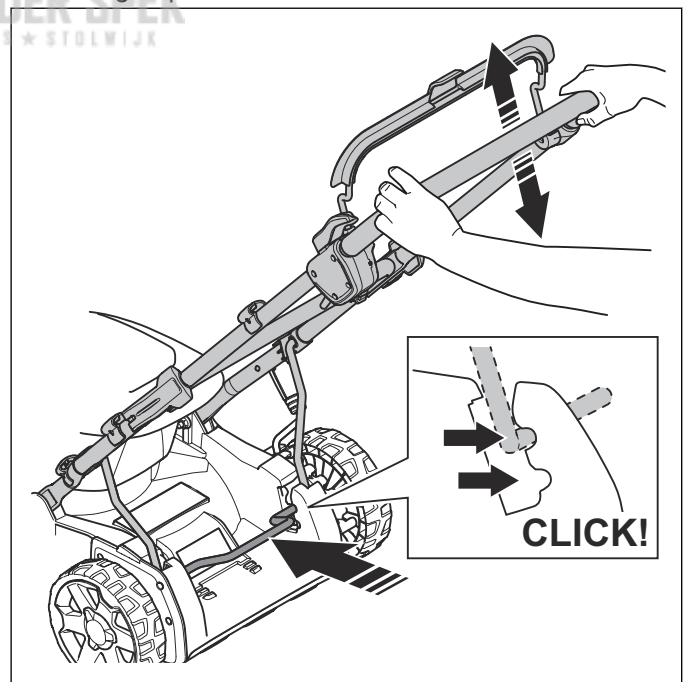


3.1.3 Hoogte van de hendel afstellen

1. Zorg ervoor dat de hoogte-instellingsbeugel in de groef zit. Druk de hoogte-instellingsbeugel met uw voet omlaag als de hoogte-instellingsbeugel niet in de groef zit.



2. Druk de hoogte-instellingsbeugel in met uw voet.
3. Zet de handgreep in de juiste positie en laat de handgreep los.



3.1.4 Product in de werkstand zetten

1. De hendel monteren. Zie *De hendel monteren op pagina 6*.
2. Stel de hendelhoogte af. Zie *Hoogte van de hendel afstellen op pagina 6*.



OPGELET: Zorg ervoor dat de kabels niet te strak gespannen zijn. Een kabel die te strak gespannen staat, kan beschadigd raken als de hendel in de transportstand wordt geklapt.

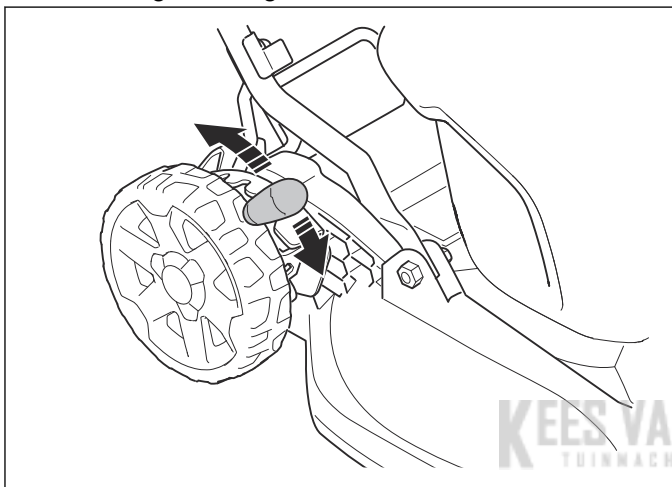


WAARSCHUWING: Gebruik het product niet als de hendel niet volledig is opgeklapt en in een van de toepasselijke hoogteposities is gezet. Zie *Hoogte van de hendel afstellen op pagina 6*.

3.1.5 Maaihoogte afstellen

De maaihoogte is in 6 stappen verstelbaar.

1. Stop de motor.
2. Breng de maaihoogtehendel naar achteren om de maaihoogte te vergroten.



3. Breng de maaihoogtehendel naar voren om de maaihoogte te verkleinen.

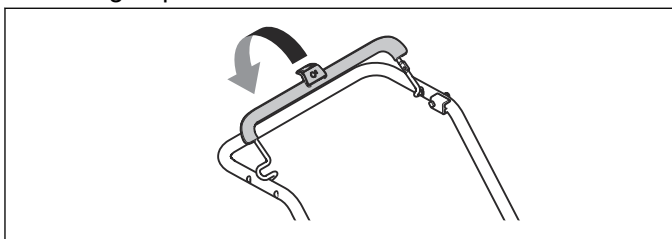


OPGELET: Stel de maaihoogte niet te laag in. Als het oppervlak van het gazon niet waterpas is, kunnen de messen de grond raken.

3.2 Functietest

3.2.1 Handmatig starten (LB 144)

1. Blijf achter het product.
2. Houd de motorremhendel tegen de bovenste handgreep.



3. Houd het startkoord in uw rechterhand.
4. Trek het startkoord langzaam naar buiten totdat u enige weerstand voelt.

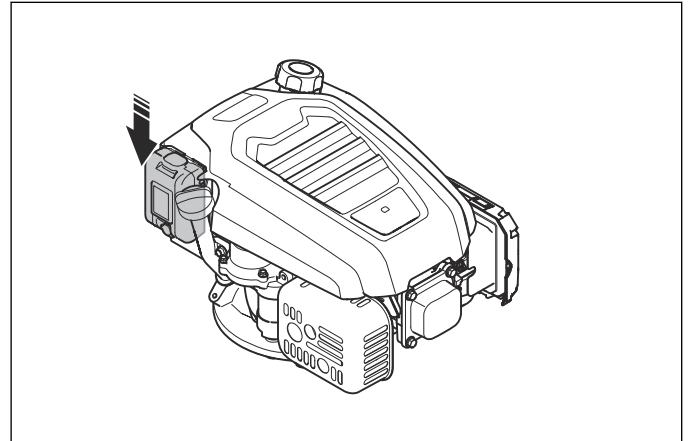
5. Krachtig trekken om de motor te starten.



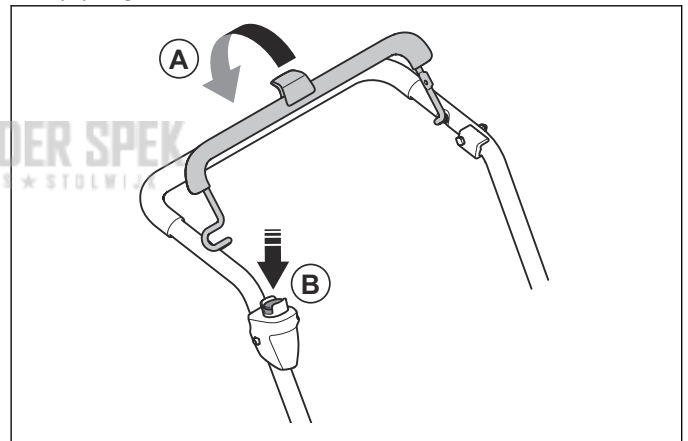
WAARSCHUWING: Wikkel het startkoord niet rond uw hand.

3.2.2 Elektrische startfunctie (LB 244E)

1. Zorg ervoor dat de accu is opgeladen. Raadpleeg *De accu opladen (LB 244E) op pagina 8*.
2. Sluit de accu aan op de motor. De accu is in positievergrendeld als u een klik hoort.



3. Blijf achter het product en houd de motorremhendel (A) tegen de bovenste hendel.



4. Houd de elektrische startknop (B) gedurende 3-5 seconden ingedrukt. De motor start.

Let op: Als de motor niet start, wacht dan 1 minuut en probeer het product opnieuw te starten.

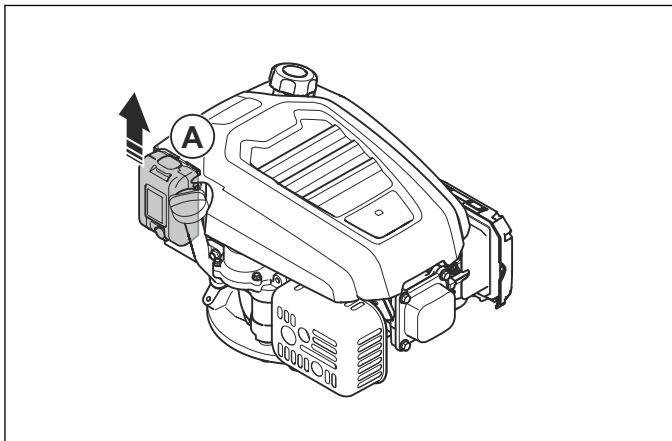
3.2.3 Product stoppen

- Als u de motor wilt stoppen, laat u de motorremhendel los.

3.2.4 De accu verwijderen (LB 244E)

Om te voorkomen dat de motor per ongeluk wordt gestart, verwijdert u de accu wanneer u het product niet gebruikt.

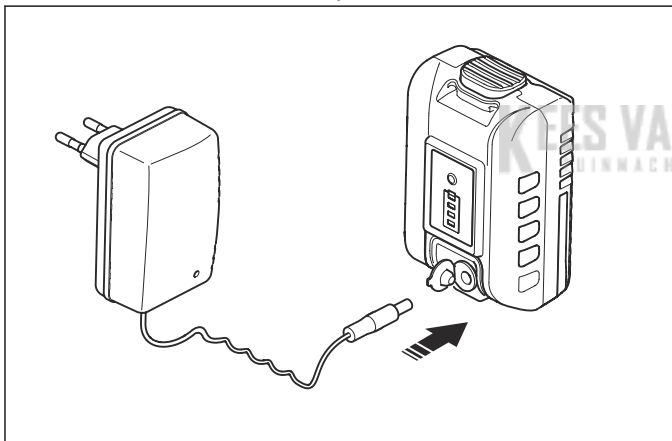
- Druk de vergrendelknop (A) in en trek de accu er recht uit.



3.2.5 De accu opladen (LB 244E)

Als slechts 1 of 0 indicatielampjes op de accu branden, moet u de accu opladen. Een lege accu wordt in 2 uur volledig opgeladen. De accu raakt niet beschadigd wanneer deze kortere periodes wordt opgeladen.

1. Sluit de acculader aan op de accu.



2. Sluit de acculader aan op een stopcontact, 100-240 V, 50-60 Hz.
3. Haal eerst de oplader uit het stopcontact en haal daarna de oplader uit de accu.

3.3 Onderhoudsschema



OPGELET: Zorg ervoor dat het luchtfilter aan de bovenkant zit en de grond niet raakt wanneer u het product kantelt. Risico van schade aan de motor.



OPGELET: Verwijder bij modellen met elektrische start altijd de accu voordat u onderhoudswerkzaamheden of reparaties uitvoert of het product reinigt.

De onderhoudsintervallen worden berekend op basis van het dagelijks gebruik van het product. De intervallen veranderen als het product niet dagelijks wordt gebruikt.

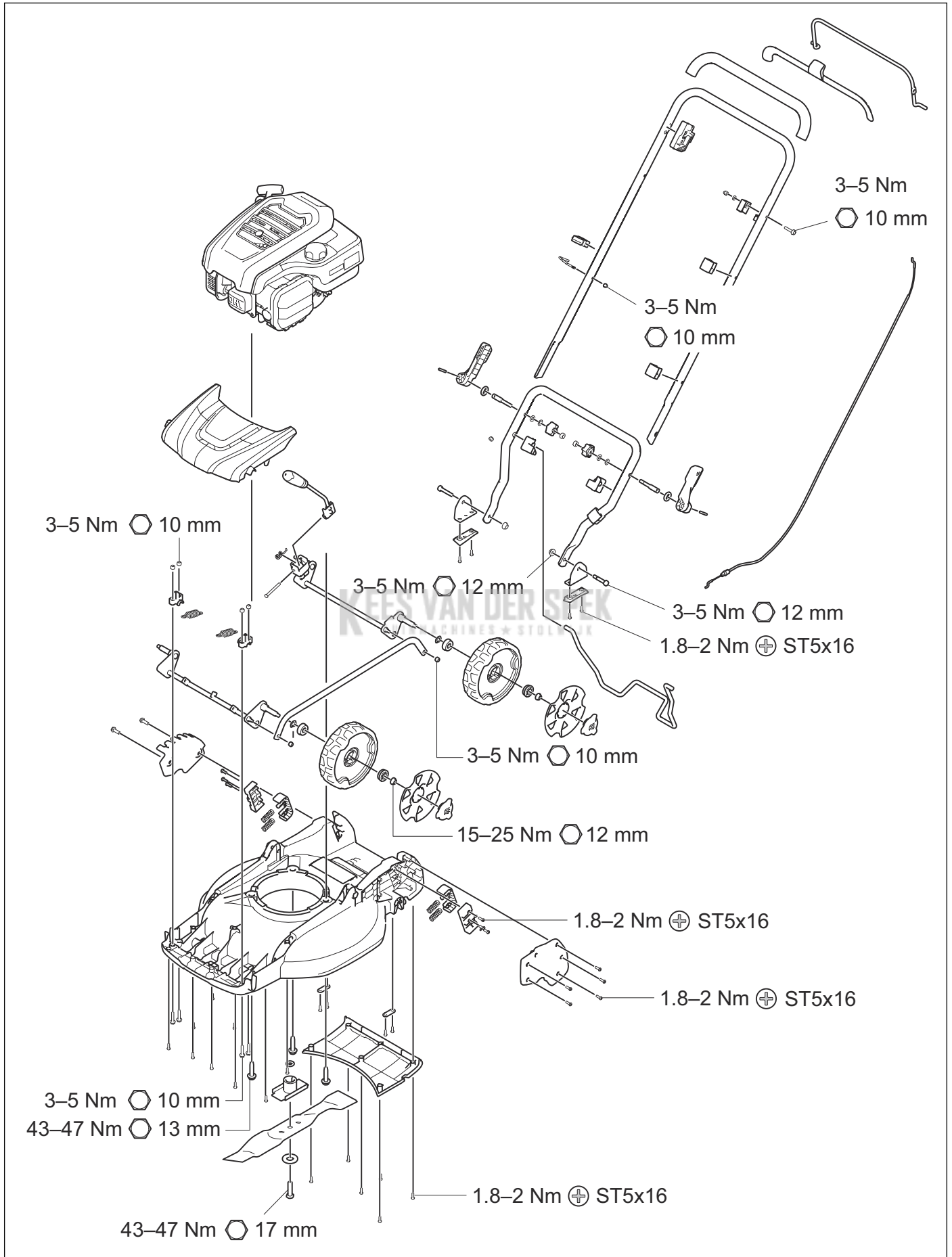
Onderhoud	Elke dag	Maandelijks	Elk seizoen
Algemene inspectie uitvoeren	X		
Motoroliepeil controleren	X		
De olie verversen (de eerste keer na 5 uur gebruik, vervolgens na elke 50 uur gebruik) ¹			X
Product reinigen	X		
Reinig het gebied rondom de hoogte-instellingsbeugel	X		
Snijuitrusting controleren	X		
Kap van het maaidek controleren	X		
Motorremhendel controleren	X		
Geluiddemper controleren		X	
Bougie controleren Reinig of vervang de bougie indien nodig			X
Luchtfilter controleren	X		
Reinig het luchtfilter ²		X	
Vervang het luchtfilter			X
Brandstofsysteem controleren			X
Reinig de koelvinnen op de cilinder		X	

¹ Als het product wordt gebruikt onder zware belasting of bij hoge omgevingstemperaturen, moet de motorolie om de 25 uur worden verversd.

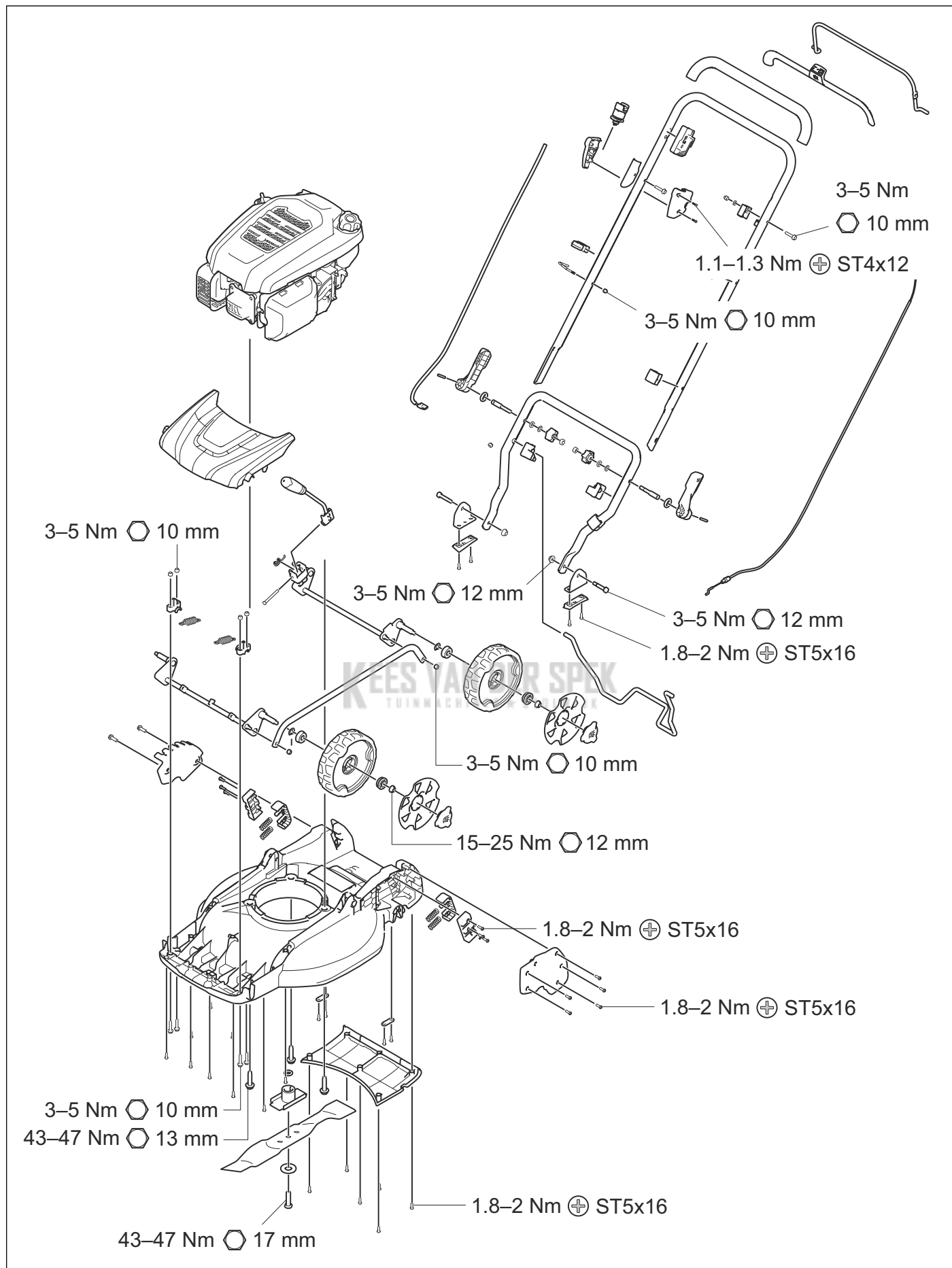
² Reinig vaker onder stoffige omstandigheden of wanneer er vuil in de lucht aanwezig is. Vervang het luchtfilter als het erg vuil is.

4 Onderhoudsgegevens

4.1 Onderhoudsgegevens (LB 144)

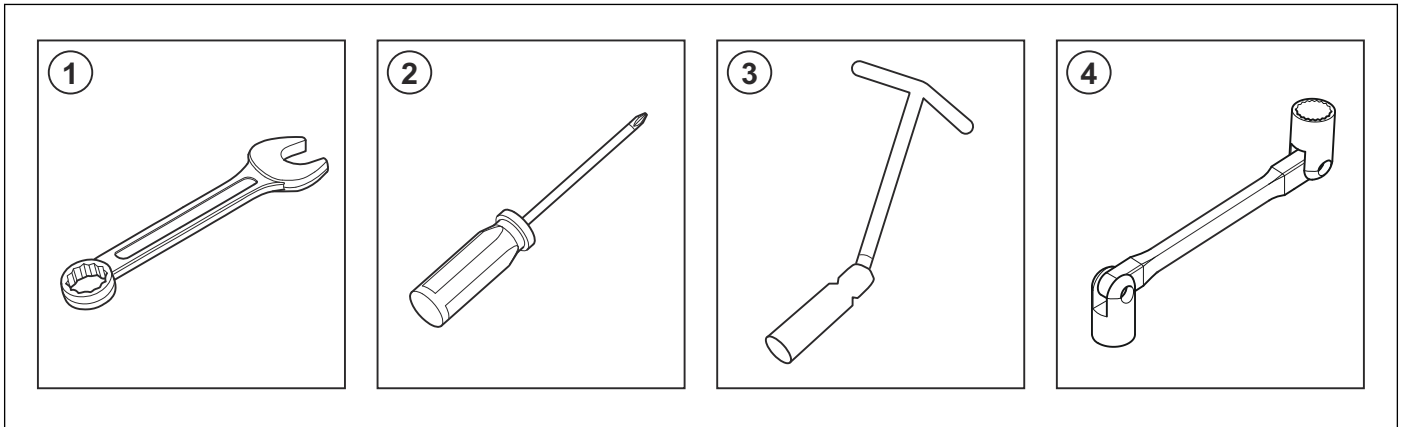


4.2 Onderhoudsgegevens (LB 244E)



5 Servicegereedschappen

5.1 Servicegereedschappen

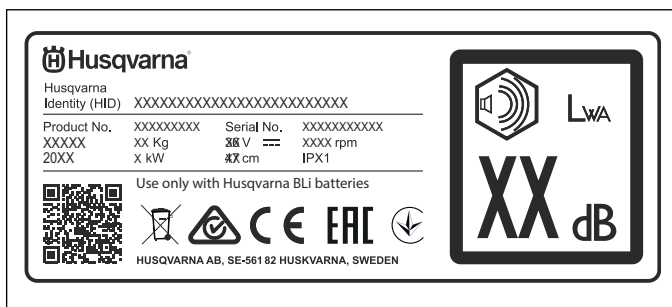


Item	Beschrijving	Gebruik	Artikelnummer
1	Steeksleutel, 10 mm	Verwijderen en monteren van bouten en moeren.	N.v.t.
	Steeksleutel, 12 mm	Verwijderen en monteren van bouten en moeren.	N.v.t.
2	Schroevendraaier, PH4	Verwijderen en monteren van schroeven.	N.v.t.
3	Bougiesleutel	Bougies verwijderen en monteren.	N.v.t.
4	Flexibele dopsleutel, 13 mm	Verwijderen en monteren van bouten en moeren.	N.v.t.
	Flexibele dopsleutel, 17 mm	Verwijderen en monteren van bouten en moeren.	N.v.t.

6 Overzicht van functies

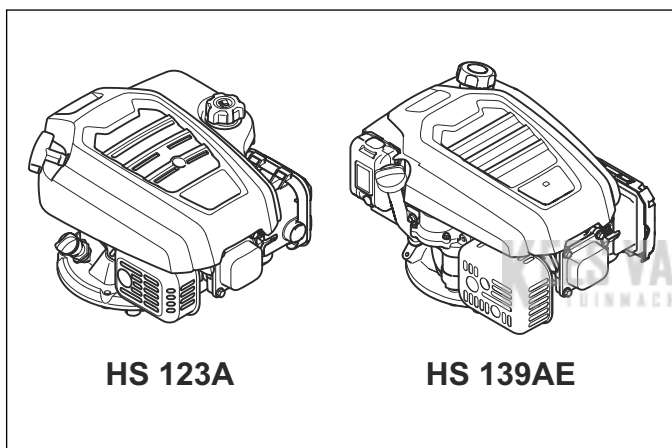
6.1 Productplaatje en serienummer van het product

Het serienummer van het product is aangegeven op het productplaatje. Geef de modelnaam en het artikelnummer op wanneer u een order voor reserveonderdelen plaatst.



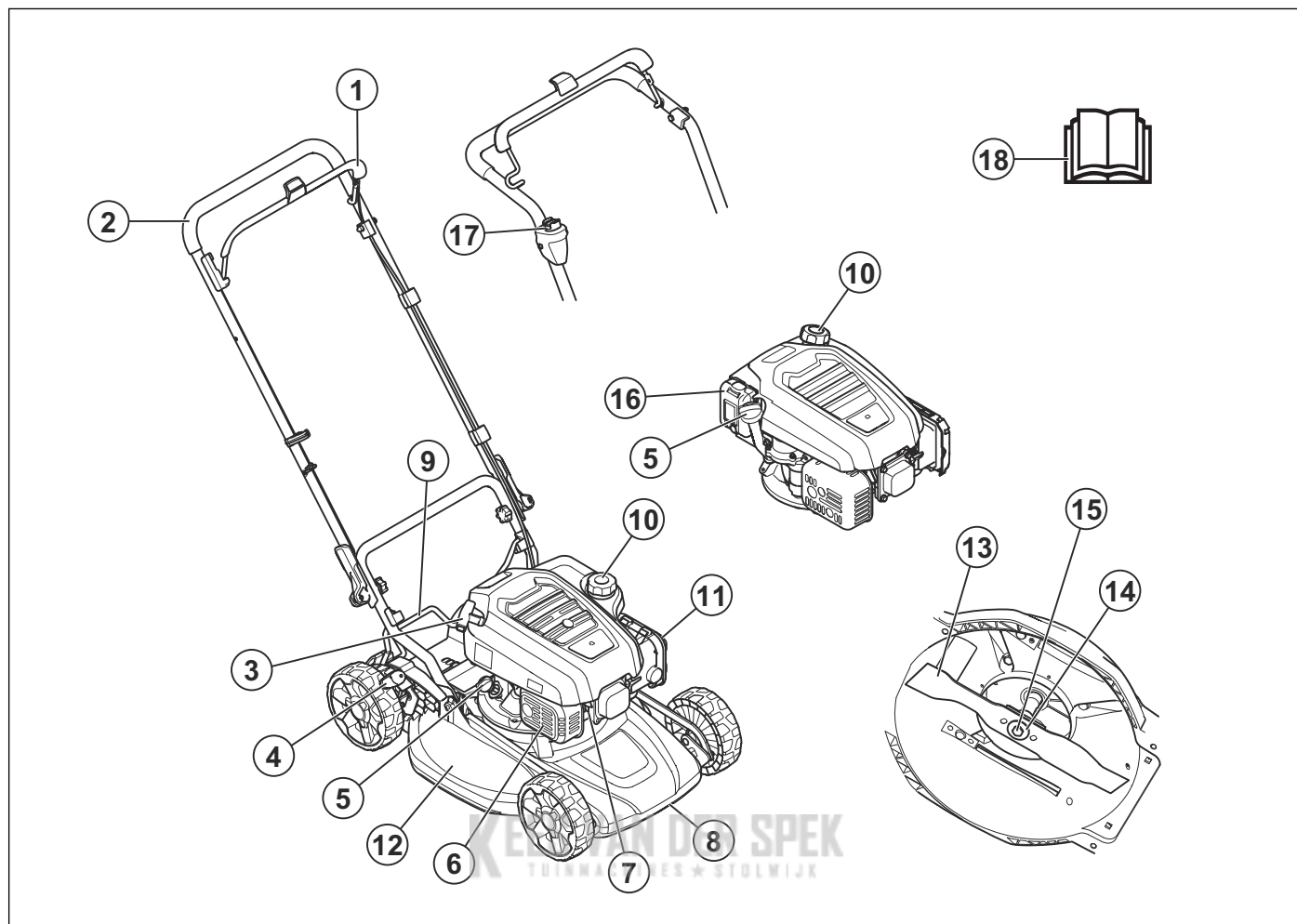
6.2 Motor

Model LB 144 heeft een Husqvarna HS 123A-motor en model LB 244E heeft een Husqvarna HS 139AE-motor.



7 Reparatie-instructies

7.1 Productoverzicht voor reparatie-instructies



1. Motorremhendel
2. Hendel/stuur
3. Startkoordhendel (LB 144)
4. Maaihogtehendel
5. Oliedop en peilstok
6. Geluiddemper
7. Bougie
8. Handgreepstang
9. Hoogte-instellingsbeugel voor de handgreep
10. Brandstoftankdop
11. LuchtfILTER
12. Kap van maaidek
13. Mes
14. Veerring
15. Mesbout
16. Accu
17. Knop voor elektrisch starten (LB 244E)
18. Gebruikershandleiding

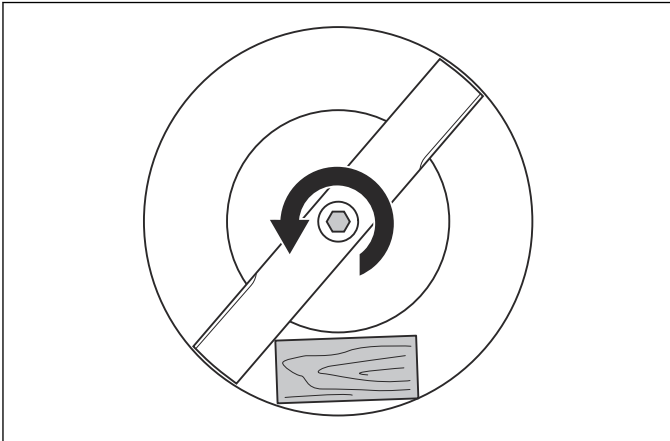
7.2 De productonderdelen reinigen en onderzoeken

- Reinig en controleer alle onderdelen volledig. Als speciale gereedschappen of procedures nodig zijn, vindt u meer instructies in de hoofdstukken voor de specifieke onderdelen.
- Vervang beschadigde onderdelen.
- Gebruik altijd originele reserveonderdelen.

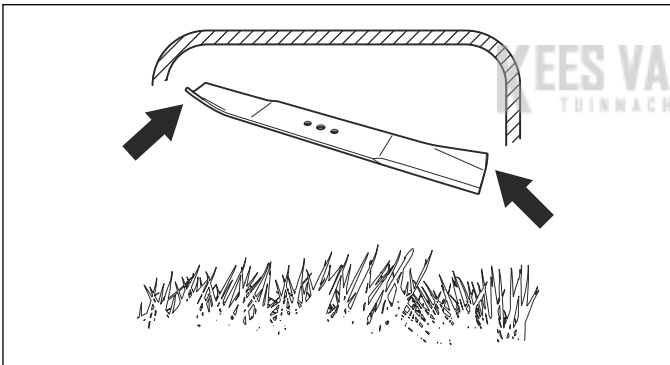
7.3 Mes

7.3.1 Mes vervangen

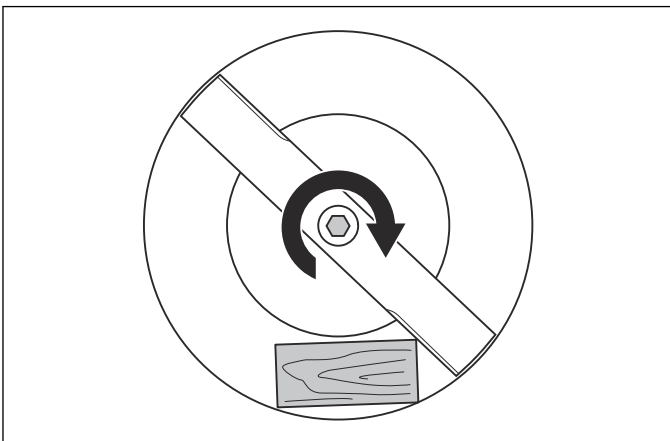
1. Zet het mes vast met een houten blok.



2. Verwijder de mesbout en de veerring.
3. Verwijder het mes.
4. Controleer de messteun en de mesbout om te zien of er schade is.
5. Controleer de motoras om te controleren of deze niet is verbogen.
6. Wanneer u het nieuwe mes bevestigt, richt dan de gebogen uiteinden van het mes naar de kap van het maaidek.



7. Controleer of het mes is uitgelijnd met het midden van de motoras.
8. Zet het mes vast met een houten blok. Bevestig de veerring en draai de bout en ring vast met een aanhaalmoment van Nm.



9. Draai het mes met de hand rond en controleer of het vrij draait.



WAARSCHUWING: Draag handschoenen van dikke stof. Het mes is zeer scherp en kan gemakkelijk snijwonden veroorzaken.

10. Start het product om het mes te testen. Als het mes niet goed is bevestigd, zijn er trillingen in het product of is het maaieresultaat niet goed.

7.3.2 Het blad inspecteren

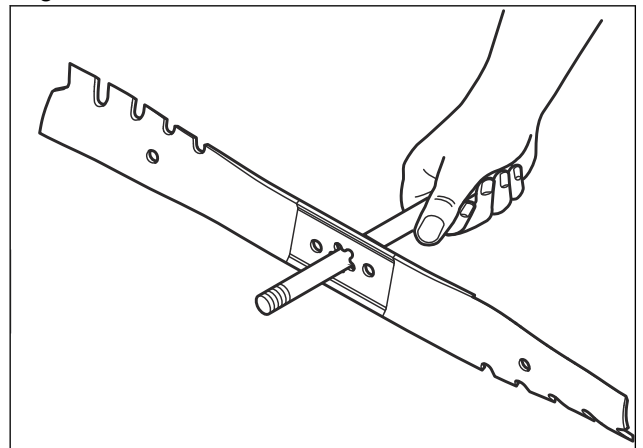


WAARSCHUWING: Schakel altijd de motor uit voordat u werkzaamheden aan het blad uitvoert. Het blad blijft roteren nadat u de gashendel hebt losgelaten. Controleer of het blad volledig tot stilstand is gekomen en koppel de bougiekap los voordat u werkzaamheden gaat uitvoeren.



OPGELET: Voor de beste resultaten houdt u het blad scherp. Vervang beschadigde messen onmiddellijk. Gebruik nooit een product met een beschadigd blad.

- Controleer het blad op scheuren en andere schade. Een beschadigd blad moet altijd worden vervangen.
- Zorg er altijd voor dat het blad correct geslepen en uitgebalanceerd is. Om de balans van het blad te controleren moet u een stalen bout, pen of kegelvormige stabilisator met een diameter van 16 mm (5/8 inch) gebruiken. Neem de aanwijzingen die bij de stabilisator horen in acht.
- Gebruik geen spijker om het blad te balanceren. De nokken van het gat in het midden zijn niet gecentreerd.
- Beweeg het blad naar een deel van de stalen bout of pen zonder schroefdraad en houd de bout of pen evenwijdig aan de bodem. Als het blad uitgebalanceerd is, blijft het in de horizontale positie. Slijp als een kant van het mes naar beneden beweegt het zware uiteinde totdat het blad correct uitgebalanceerd is.

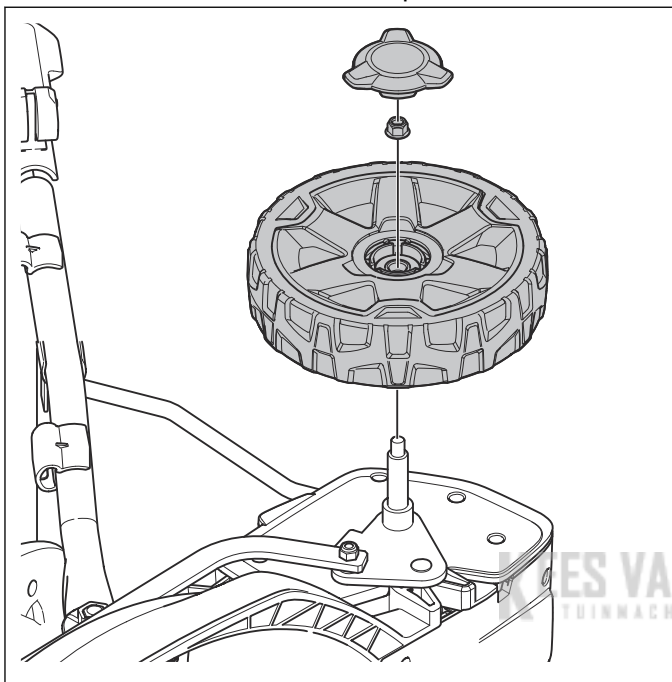


Let op: De bladen moeten na het slijpen worden uitgebalanceerd. U mag het blad niet zelf slijpen of uitbalanceren. Neem contact op met een erkende servicewerkplaats.

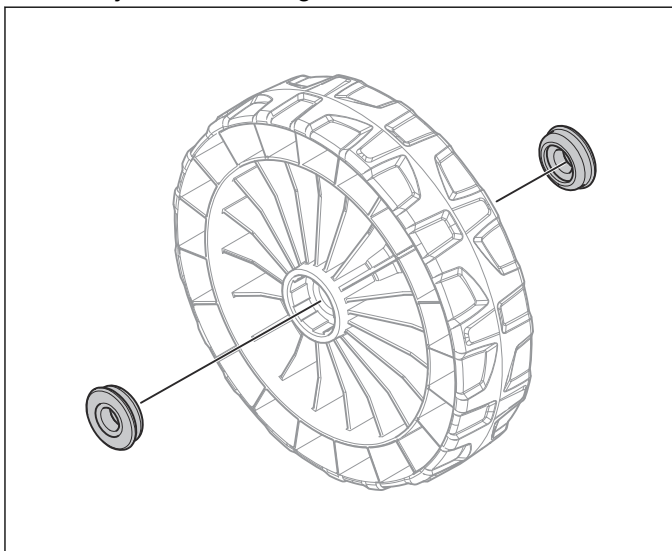
7.4 Wielen

7.4.1 De wielen verwijderen en aanbrengen

1. Plaats het product op de zijkant. Controleer of het stabiel staat.
2. Verwijder de moerdop, de moer en het wiel aan de linker- en rechterkant van het product.



3. Verwijder indien nodig de 2 bussen van het wiel.

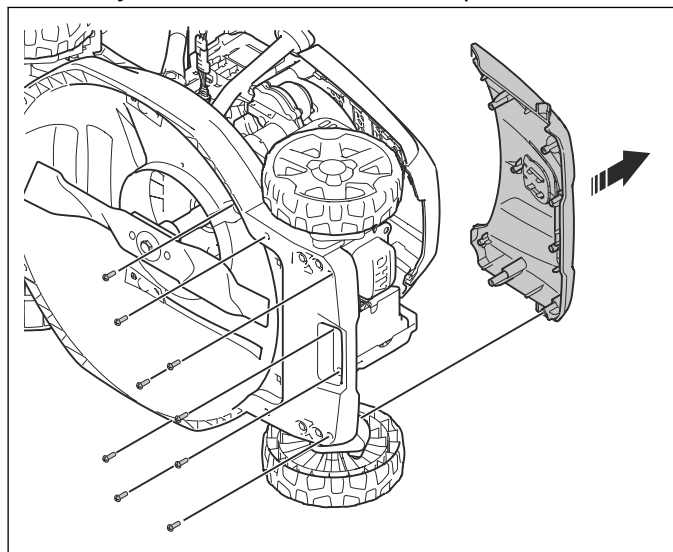


4. Installeer de wielen in omgekeerde volgorde van verwijderen. Gebruik het correcte aanhaalmoment. Raadpleeg *Onderhoudsgegevens op pagina 10*.

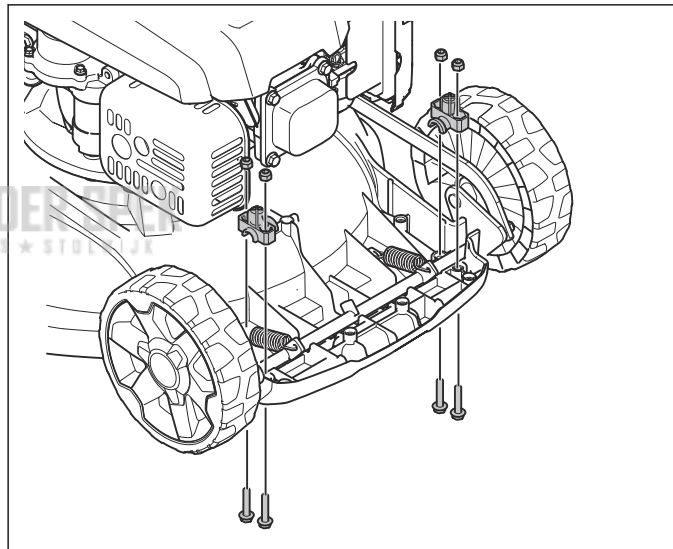
7.5 Vooras

7.5.1 De vooras verwijderen en monteren

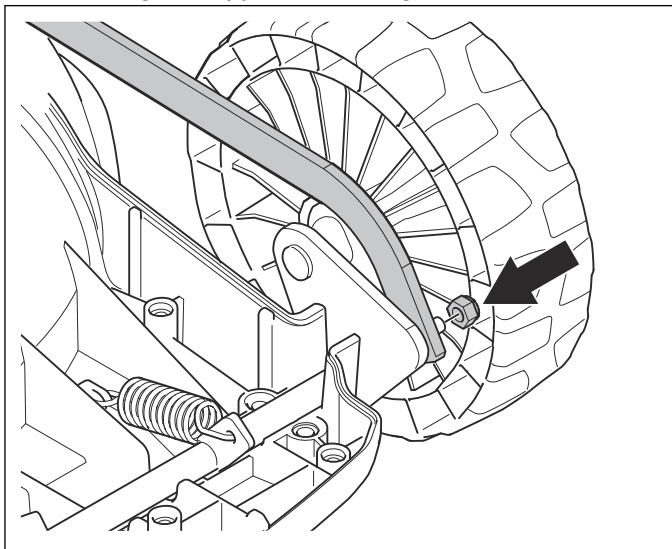
1. Plaats het product met het luchtfilter naar beneden. Controleer of het product stabiel staat.
2. Verwijder de 9 schroeven en de kap van de vooras.



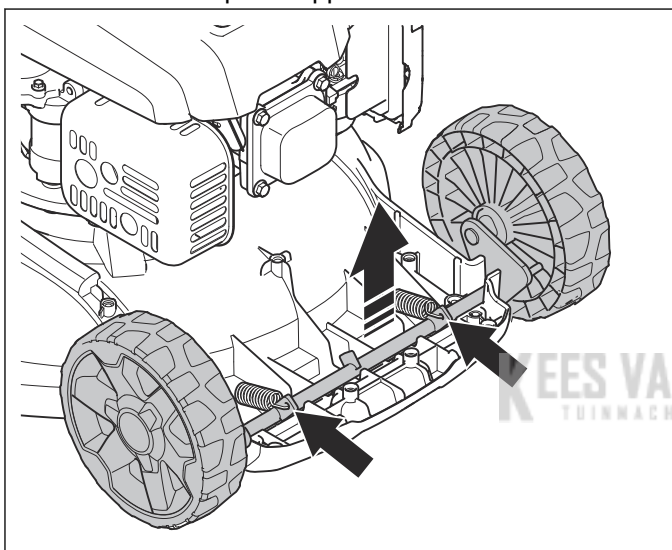
3. Verwijder de 4 bouten, 4 moeren en de 2 klemmen.



4. Verwijder de moer van de stang voor de hoogteinstelling en koppel deze stang los van de vooras.



5. Til de vooras op en koppel de 2 veren los.



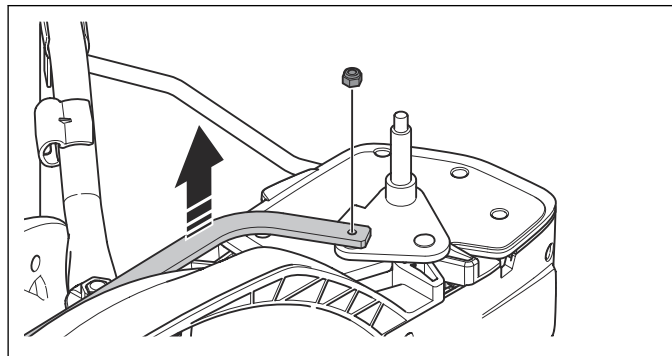
6. Monteer de vooras in omgekeerde volgorde van het verwijderen.

7.6 Achteras

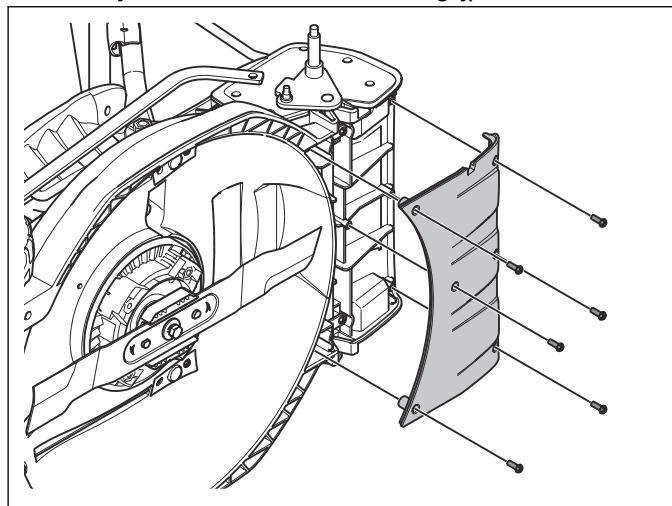
7.6.1 De achteras demonteren en monteren

1. Plaats het product op de zijkant. Controleer of het stabiel staat.
2. Verwijder de achterwielen. Raadpleeg *De wielen verwijderen en aanbrengen op pagina 16*.

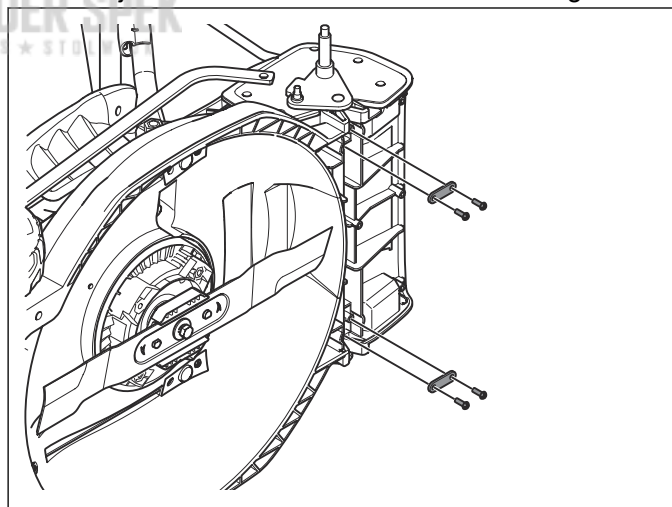
3. Verwijder de moer en de verbindingsarm van de achteras.



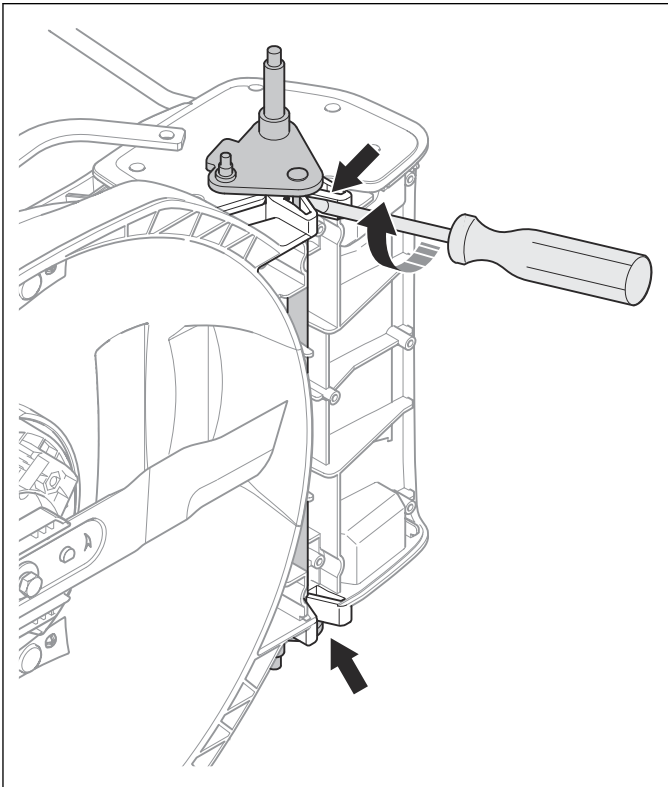
4. Verwijder de 6 schroeven en de glijplaat.



5. Verwijder de 4 schroeven en de 2 steunbeugels.



6. Gebruik een platte schroevendraaier voor zwaar gebruik om de lippen te buigen en trek de achteras naar buiten.

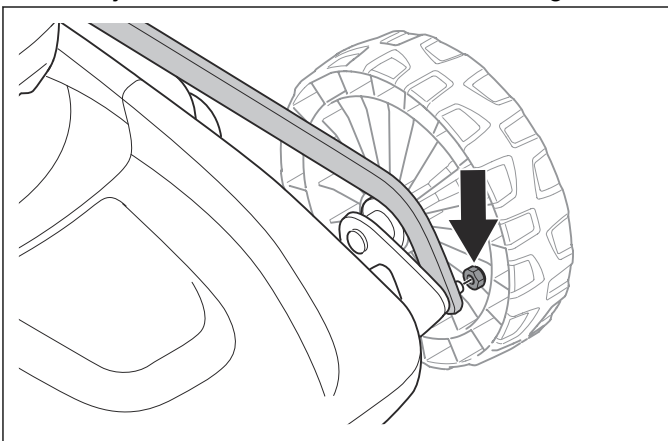


7. Monteer de achteras in omgekeerde volgorde. Gebruik het correcte aanhaalmoment. Raadpleeg *Onderhoudsgegevens op pagina 10.*

7.7 Maaihoogtemechanisme

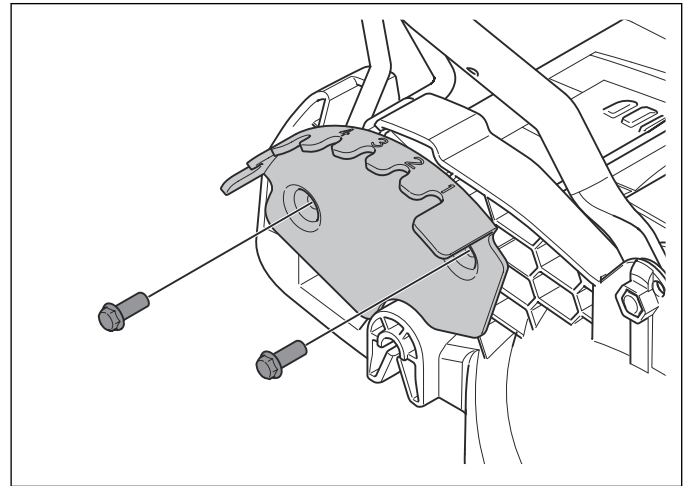
7.7.1 Het maaidekmecanisme verwijderen en monteren

1. Verwijder de achteras. Raadpleeg *De achteras demonteren en monteren op pagina 17.*
2. Verwijder de voorste moer en de verbindingsarm.



3. Verwijder de moer van de achterste verbindingsarm.

4. Verwijder de 2 schroeven en de maaihogte-indicator.

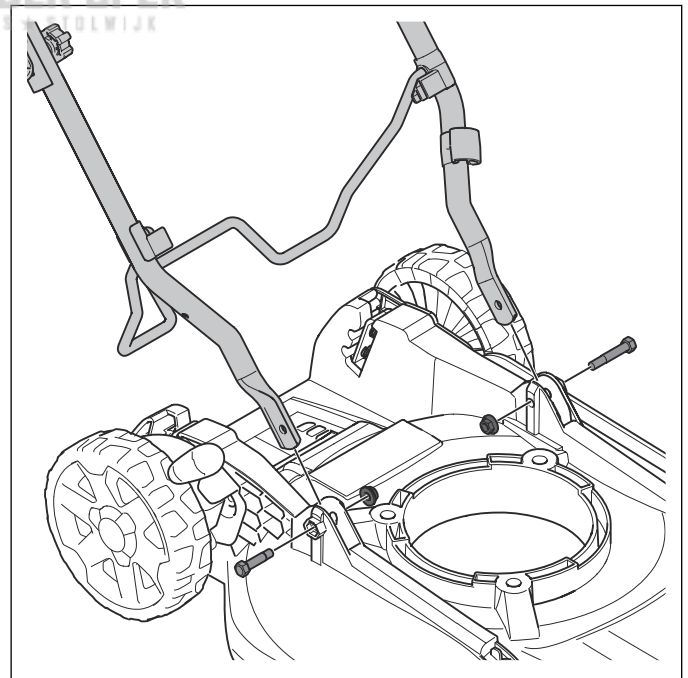


5. Bevestig het maaihogtemechanisme in omgekeerde volgorde.

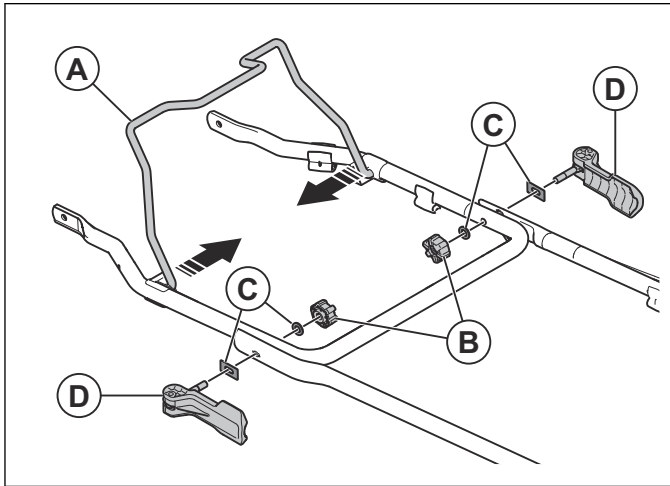
7.8 Handgreep

7.8.1 De handgreep demonteren en monteren

1. Verwijder de motorremkabel. Raadpleeg *De motorremkabel verwijderen en monteren op pagina 20.*
2. Voor (LB 244E) verwijdert u de startknop. Raadpleeg *De startknop verwijderen en monteren (LB 244E) op pagina 21.*
3. Verwijder de moeren, bouten en handgreep.



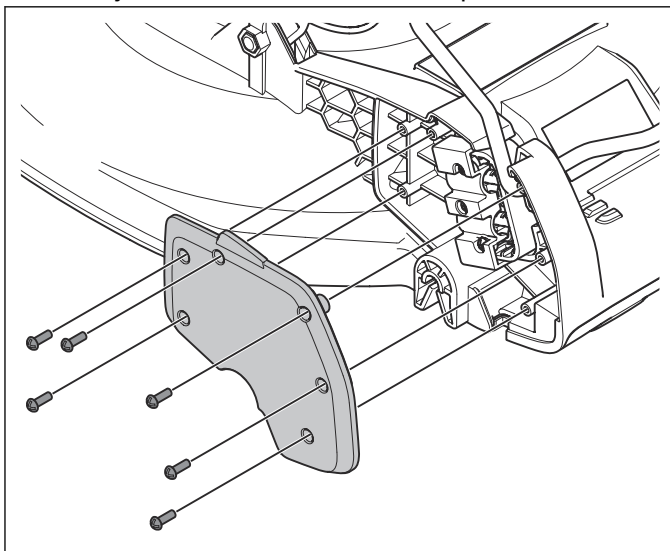
4. Duw beide zijden van de beugel voor hoogte-instelling (A) in om deze los te maken van de handgreep.



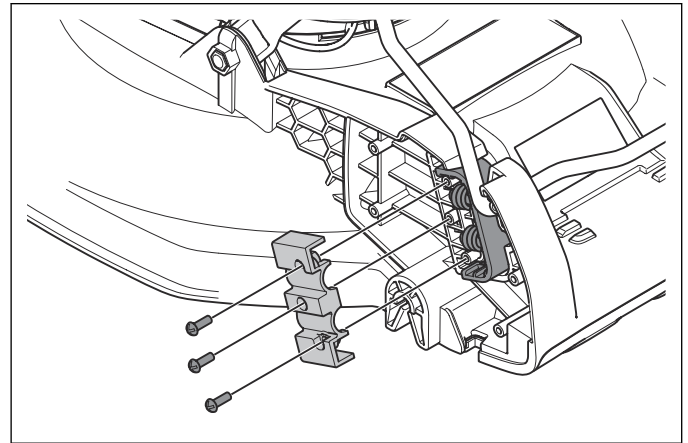
5. Verwijder de snelknoppen (B), de ringen (C) en de hendelknoppen (D).
6. Zet de handgreep weer in omgekeerde volgorde in elkaar.

7.8.2 Het mechanisme voor hoogte-instelling van de handgreep verwijderen en monteren

1. Verwijder de achteras. Raadpleeg *De achteras demonteren en monteren op pagina 17*.
2. Verwijder het maaihoogtemechanisme. Raadpleeg *Het maaihoogtemechanisme verwijderen en monteren op pagina 18*.
3. Verwijder de 6 schroeven en de kap.



4. Verwijder de 3 schroeven en het mechanisme voor de hoogte van de handgreep aan weerszijden van het product.



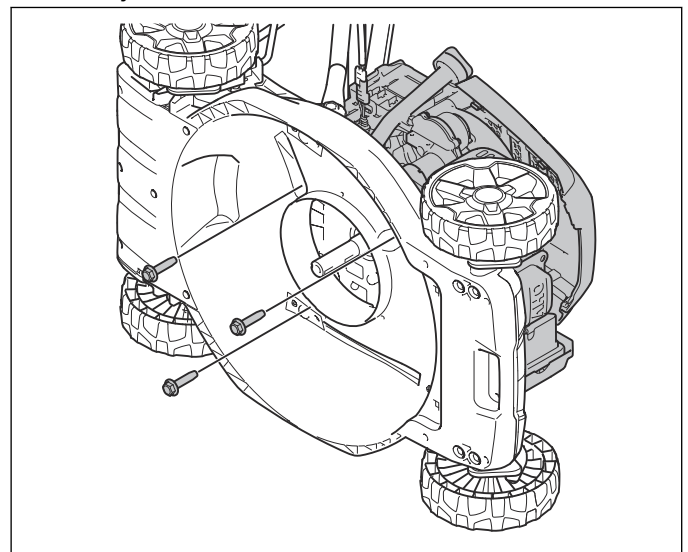
WAARSCHUWING: Draag altijd oogbescherming wanneer u de veren verwijderd. Veren kunnen eruit schieten en letsel veroorzaken.

5. Monteer het mechanisme voor hoogte-instelling van de handgreep weer in omgekeerde volgorde van het verwijderen.

7.9 Motor

7.9.1 De motor verwijderen en aanbrengen

1. Leeg de brandstoftank.
2. Tap de motorolie af uit de motor. Raadpleeg *De motorolie verversen op pagina 22*.
3. Koppel de motorremkabel los van de motor.
4. Voor LB 244E koppelt u de kabel voor elektrisch starten los.
5. Verwijder het mes. Raadpleeg *Mes vervangen op pagina 15*.
6. Verwijder de 3 bouten en de motor.



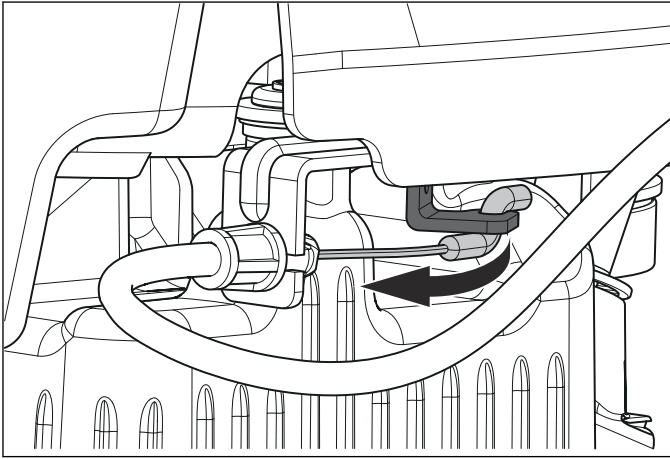


WAARSCHUWING: De motor raakt los wanneer u de 3 bouten verwijdert. Zorg dat de motor voldoende wordt ondersteund.

7. Installeer de motor in omgekeerde volgorde van verwijderen.

7.9.2 Een test van de motorrem uitvoeren

- Voer een test van de motorrem uit nadat de motor is vervangen, om te controleren of deze correct werkt.
 - Voer een test van de motorrem uit nadat de motorremkabel is vervangen, om te controleren of deze correct werkt.
1. Controleer of de hendelarm van de motorrem volledig teruggaat als u de motorremhendel indrukt.

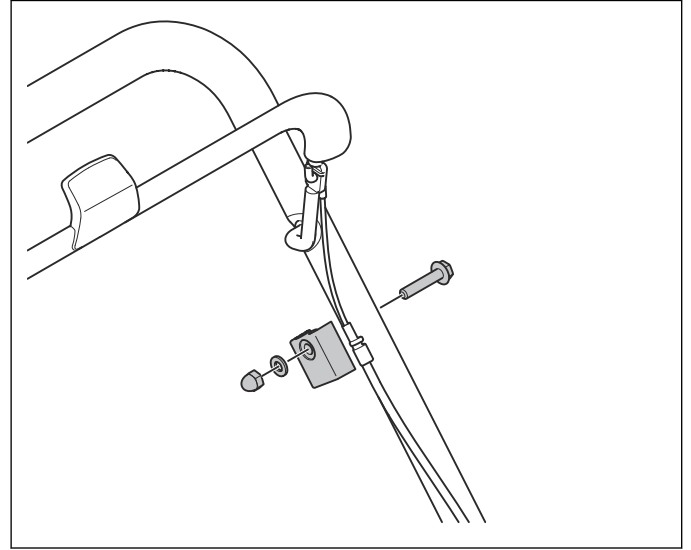


2. Controleer of het blad binnen 3 seconden na het loslaten van de motorremhendel stopt.

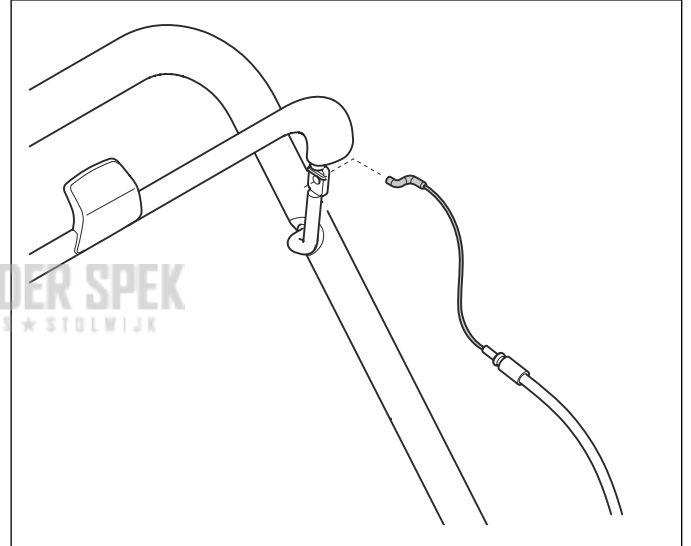
7.10 Bedrading

7.10.1 De motorremkabel verwijderen en monteren

1. Verwijder de moer, bout, ring en steun.



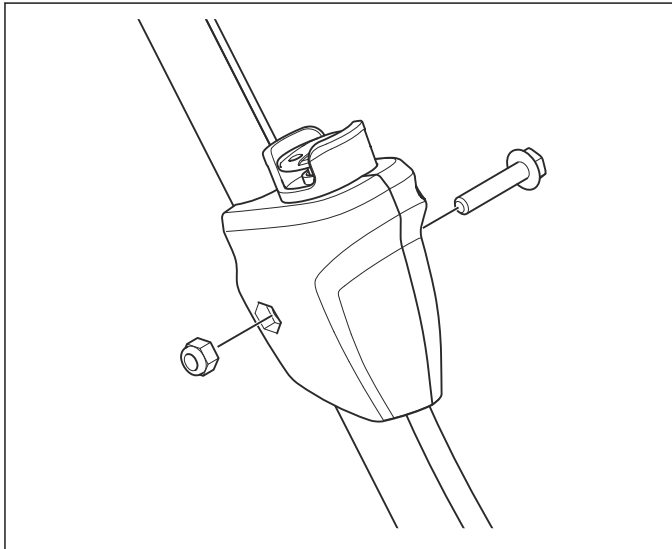
2. Koppel de kabel los van de motorremhendel.



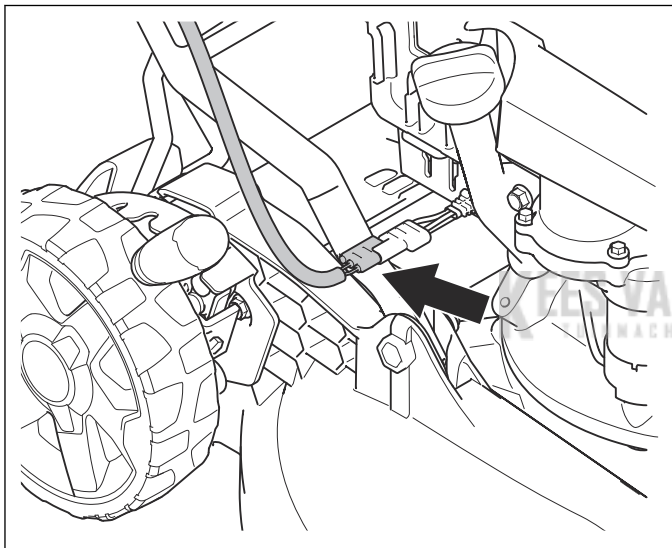
3. Verwijder de motorremkabel van de motor.
4. Monteer de motorremkabel in omgekeerde volgorde van het verwijderen.

7.10.2 De startknop verwijderen en monteren (LB 244E)

1. Verwijder de moer, bout en startknop van de handgreep.



2. Koppel de startknopkabel los van de motor.



3. Monteer de startknop in omgekeerde volgorde van het verwijderen.

7.11 Brandstoftank

7.11.1 De brandstoftank aftappen

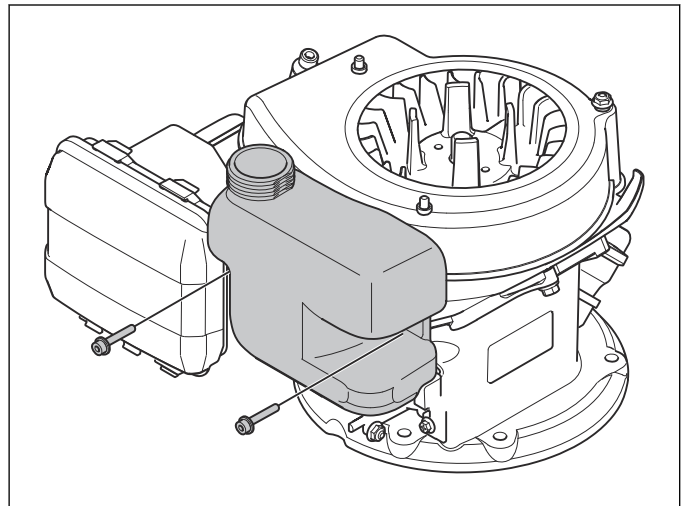
1. Plaats een opvangbak onder de brandstoftank.
2. Verwijder de brandstoftankdop.
3. Duw de slangklemmen op de brandstofleiding tegen de carburateur.
4. Koppel de brandstofleiding van de carburateur los.
5. Plaats de slang van de brandstoftank in de opvangbak en verwijder de slangklemmen.
6. Kantel het product en laat de brandstof in de opvangbak lopen.

7.11.2 Brandstoftankdop

De brandstoftankdop kan niet worden gerepareerd. Als de motor na een korte tijd stopt of als de O-ring op de brandstoftankdop beschadigd is, moet de brandstoftankdop worden vervangen.

7.11.3 Verwijderen en monteren van de brandstoftank (LB 144)

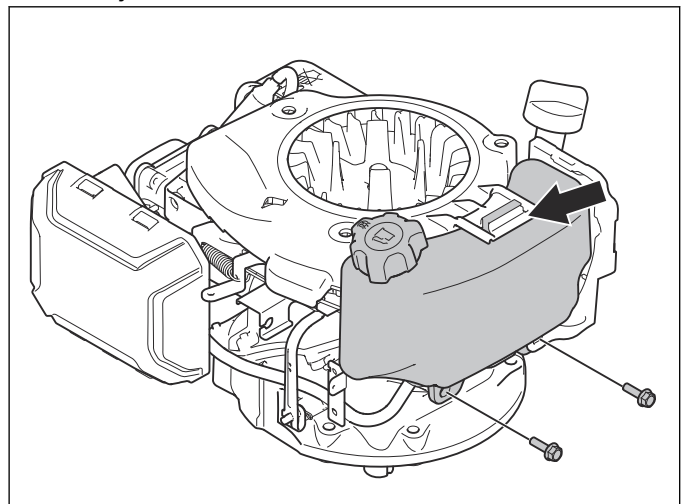
1. Tap de brandstoftank af. Raadpleeg *De brandstoftank aftappen op pagina 21*.
2. Verwijder de motorkap.
3. Verwijder de 2 schroeven en de brandstoftank.



4. Monteer de brandstoftank in omgekeerde volgorde van het verwijderen en sluit de brandstofslang aan op de brandstoftank.

7.11.4 Verwijderen en monteren van de brandstoftank (LB 244E)

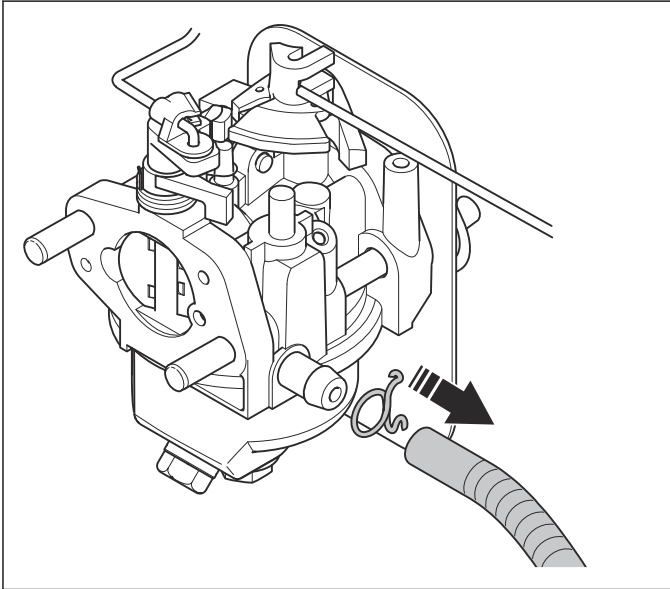
1. Tap de brandstoftank af. Raadpleeg *De brandstoftank aftappen op pagina 21*.
2. Verwijder de motorkap.
3. Verwijder de 2 schroeven en de brandstoftank.



4. Monteer de brandstoftank in omgekeerde volgorde van het verwijderen, en sluit de brandstofslang aan op de brandstoftank. Zorg dat de lip op het vliegwielhuis de bovenkant van de brandstoftank vergrendelt.

7.11.5 Een tankontluchtingstest uit te voeren

1. Tap de brandstoftank af. Zie *De brandstoftank aftappen op pagina 21*.
2. Koppel de brandstofleiding van de carburateur los en sluit deze aan op de drukteter.



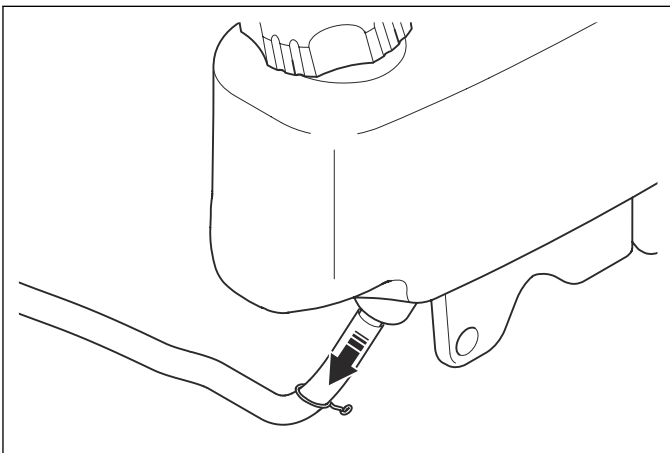
3. Draai de brandstoftankdop volledig aan.
4. Verhoog de onderdruk in de tank. Als de onderdruk niet meer werkt, vervangt u de brandstoftankdop.

7.11.6 Het brandstoffilter vervangen

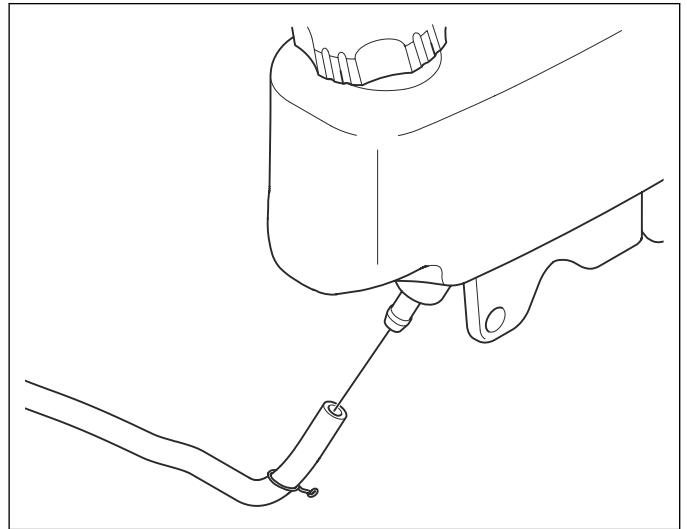


WAARSCHUWING: Draag veiligheidshandschoenen.

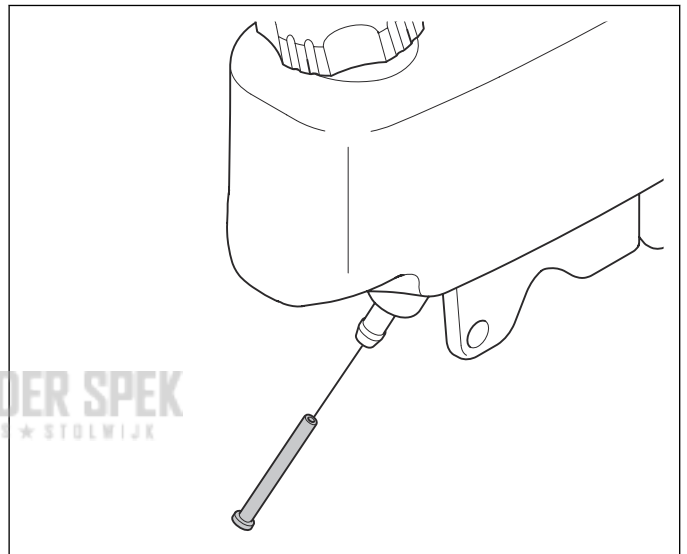
1. Tap de brandstoftank af.
2. Plaats de slangklem uit de buurt van de brandstoftank.



3. Verwijder de brandstofleiding van de brandstoftank. Er kan een kleine hoeveelheid brandstof weglekken.



4. Verwijder het brandstoffilter van de brandstoftank.



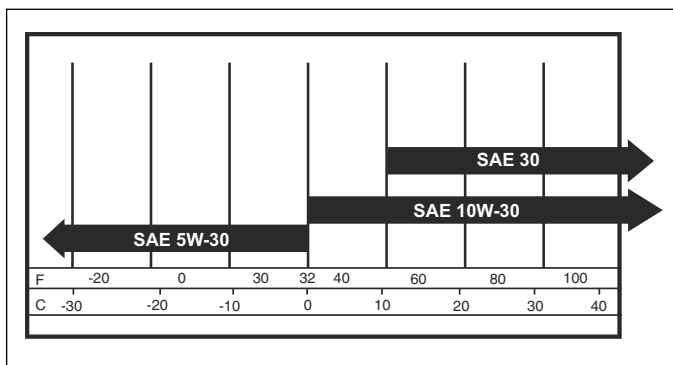
5. Plaats een nieuw brandstoffilter in de brandstoftank.
6. Breng de brandstofleiding op de brandstoftank aan.
7. Plaats de slangklem tegen de brandstoftank.

7.12 Olie

7.12.1 De motorolie verversen



WAARSCHUWING: Motorolie is nog erg heet direct nadat de motor is uitgezet. Laat de motor afkoelen voordat u de motorolie aftapt. Als u motorolie morst op uw huid, was die dan af met water en zeep.



1. Gebruik het product totdat de brandstoftank leeg is of tap de brandstoftank af. Raadpleeg *De brandstoftank aftappen op pagina 21*.
2. Verwijder de ontstekingskabel van de bougie.
3. Verwijder de olietankdop.
4. Plaats een opvangbak onder het product om de motorolie in op te vangen.
5. Kantel het product om de motorolie uit de olietank af te tappen.
6. Vul bij met nieuwe motorolie van het type dat wordt aanbevolen in *Technische gegevens op pagina 28*.
7. Controleer het oliepeil. Raadpleeg *Oliepeil controleren op pagina 23*.

7.12.2 Oliepeil controleren



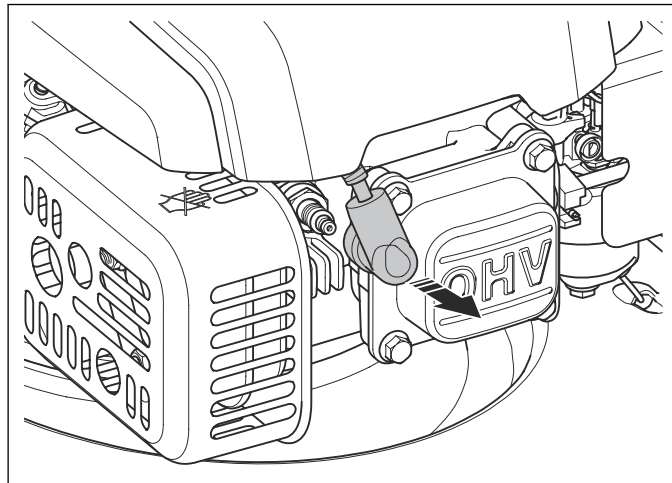
OPGELET: Een te laag oliepeil kan ernstige schade aan de motor veroorzaken. Voer een controle van het oliepeil uit voordat u het product start.

1. Zet het product op een vlakke ondergrond.
2. Verwijder de olietankdop met de bijgevoegde peilstok.
3. Veeg de olie van de peilstok.
4. Steek de peilstok volledig in de olietank om een goed beeld van het oliepeil te krijgen.
5. Verwijder de peilstok.
6. Controleer het oliepeil op de peilstok.
7. Als het oliepeil laag is, vult u bij met motorolie en controleert u het oliepeil opnieuw.

7.13 Bougie

7.13.1 De bougie verwijderen en monteren

1. Verwijder de bougiekap.



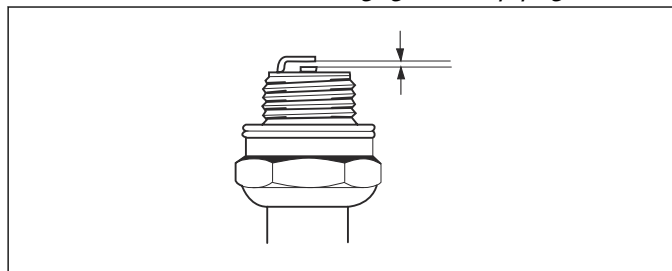
2. Verwijder de bougie.
3. Controleer de bougie. Raadpleeg *Bougie controleren op pagina 23*.
4. Vervang de bougie indien nodig.
5. Monteer in omgekeerde volgorde van verwijderen.

7.13.2 Bougie controleren



OPGELET: Gebruik altijd het juiste bougietype. Een verkeerd type bougie kan schade aan het product veroorzaken.

- Controleer de bougie als de motor weinig vermogen heeft, niet gemakkelijk te starten is of stationair niet goed draait.
- Volg deze instructies om het risico van ongewenst materiaal op de elektroden van de bougie te beperken:
 - a) Zorg ervoor dat het stationair toerental altijd juist is afgesteld.
 - b) Zorg dat het brandstofmengsel correct is.
 - c) Zorg dat het luchtfilter schoon is.
- Maak de bougie schoon als deze vuil is en controleer of de afstand tussen de elektroden correct is, zie *Technische gegevens op pagina 28*.

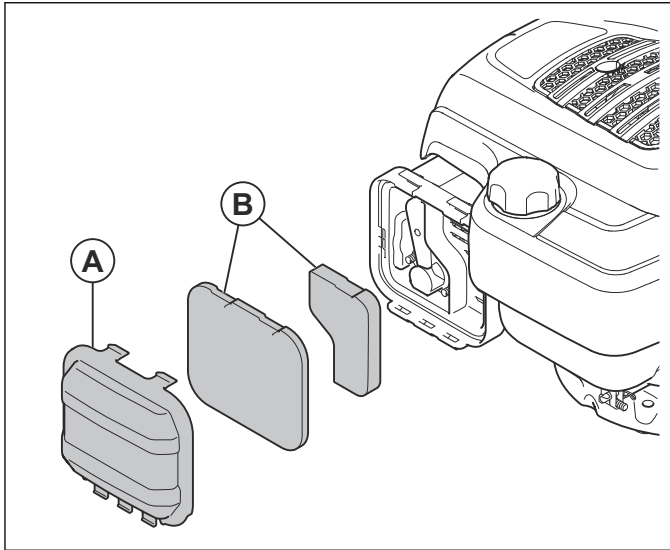


- Vervang de bougie indien nodig.

7.14 Luchtfilter

7.14.1 Verwijderen en monteren van de luchtfilters (LB 144)

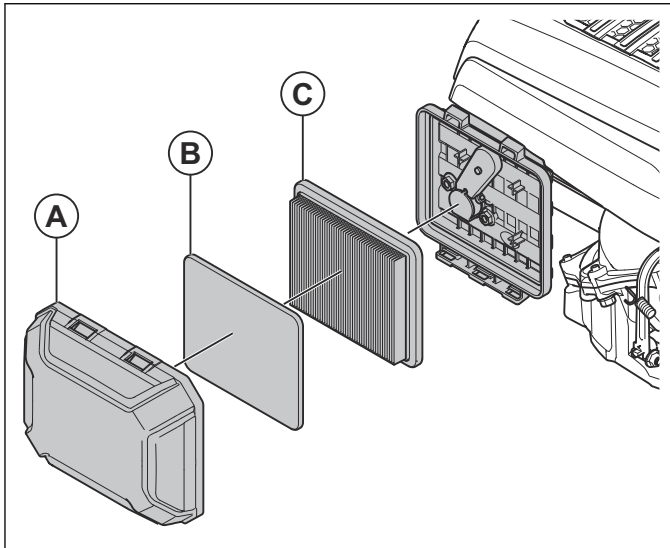
1. Druk op de klemmen op het luchtfilterdeksel (A) en verwijder het luchtfilterdeksel.



2. Verwijder de luchtfilters (B).
3. Controleer de luchtfilters op schade. Vervang beschadigde luchtfilters.
4. Monteer de luchtfilters in omgekeerde volgorde van het verwijderen.

7.14.2 Verwijderen en monteren van de luchtfilters (LB 244E)

1. Druk op de klemmen op het luchtfilterdeksel (A) en verwijder het luchtfilterdeksel.



2. Verwijder het schuimfilter (B) en het papierfilter (C).
3. Controleer het schuimfilter op schade. Vervang het schuimfilter als het beschadigd is.
4. Reinig en controleer het papierfilter. Raadpleeg *Het papierfilter reinigen (LB 244E) op pagina 24.*

5. Monteer het luchtfilter in omgekeerde volgorde van het verwijderen.

7.14.3 Het papierfilter reinigen (LB 244E)

1. Verwijder het luchtfilterdeksel en het papierfilter. Raadpleeg *Verwijderen en monteren van de luchtfilters (LB 244E) op pagina 24.*
2. Tik het papierfilter tegen een vlakke ondergrond om de deeltjes eruit te verwijderen.



OPGELET: Gebruik geen oplosmiddel of perslucht om het papierfilter te reinigen.

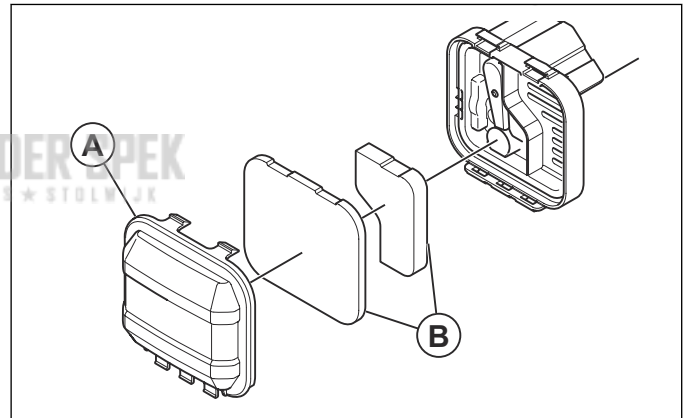
3. Breng het papierfilter aan en zorg dat het volledig tegen de luchtfilterhouder aanligt.
4. Breng het luchtfilterdeksel aan. Raadpleeg *Verwijderen en monteren van de luchtfilters (LB 244E) op pagina 24.*

7.14.4 Kunststof schuimfilter reinigen (LB 144)



OPGELET: Start de motor niet zonder de luchtfilters. De slijtage van de motor neemt toe als de lucht vuil is.

1. Verwijder het luchtfilterdeksel (A).



2. Verwijder de kunststof schuimfilters (B).



OPGELET: Controleer de kunststof schuimfilters op schade of slijtage. Vervang alle beschadigde kunststof schuimfilters.

3. Reinig de kunststof schuimfilters met water en zeep.
4. Spoel de kunststof schuimfilters af in schoon water.
5. Knijp het water uit de kunststof schuimfilters en laat ze drogen.



OPGELET: Gebruik geen perslucht. Dit kan het kunststof schuimfilter beschadigen.

6. Smeer de kunststof schuimfilters met motorolie.
7. Duw een schone doek tegen het kunststof schuimfilter om overtollige olie te verwijderen.

8. Monteer de kunststof schuimfilters. Zorg ervoor dat de kunststof schuimfilters volledig tegen de luchtfilterhouder aanligt.
9. Breng het luchtfilterdeksel aan.



8 Probleemoplossing

8.1 Probleemoplossingsschema

Probleem	Oorzaak	Actie
Het product start niet	Geen brandstof in de brandstoftank.	Vul de brandstoftank met brandstof.
	De motorremhendel staat in de vrijgezette stand.	Houd de motorremhendel tegen de handgreep.
	De bougiekap is niet op de bougie gemonteerd.	Monteer de bougiekap op de bougie.
	De luchtfilters zijn vuil.	Reinig of vervang de luchtfilters. Raadpleeg <i>Luchtfilter op pagina 24</i> .
	De brandstof is te oud.	Leeg de brandstoftank en vul deze met nieuwe brandstof.
	Er is water in de brandstof.	Leeg de brandstoftank en vul deze met nieuwe brandstof.
	De bougie is beschadigd of versleten.	Vervang de bougie.
	Het blad zit los of de bladadapter is beschadigd.	Draai de bladbout vast of vervang de bladadapter. Raadpleeg <i>Mes vervangen op pagina 15</i> .
	De motorremhendel is beschadigd.	Vervang de motorremhendel.
De motor heeft minder vermogen	De luchtfilters zijn vuil.	Reinig of vervang de luchtfilters. Raadpleeg <i>Luchtfilter op pagina 24</i> .
	Het motoroliepeil is niet juist.	Controleer het oliepeil en pas het indien nodig aan.
	Het gras is te lang of te dik.	Gebruik een grotere maaihoogte.
	Er heeft zich gemaaid materiaal opgehoopt in het maaidek.	Reinig het maaidek.
Het maairesultaat is onvoldoende	Het blad is versleten of beschadigd.	Slijp of vervang het blad. Raadpleeg <i>Mes vervangen op pagina 15</i> .
	Het blad zit los.	Draai de bladbout vast. Raadpleeg <i>Mes vervangen op pagina 15</i> .
	De bladadapter is beschadigd.	Vervang de bladadapter. Raadpleeg <i>Mes vervangen op pagina 15</i> .
	De krukas is verbogen.	Vervang de krukas of de motor.
Het startkoord kan niet gemakkelijk worden uitgetrokken	De motorremhendel staat in de vrijgezette stand en de vliegwielerem is ingeschakeld.	Druk de motorremhendel tegen de handgreep wanneer u aan het startkoord trekt.
	Het blad kan niet draaien vanwege dik gras.	Zet het product op een vlakke ondergrond voordat u het product start.
	Het type motorolie is niet juist.	Vervang de motorolie door motorolie van het juiste type.
	De klepspeling is niet juist.	Stel de kleppen af. Raadpleeg de handleiding voor de motor.
	De bladadapter is beschadigd.	Vervang de bladadapter. Raadpleeg <i>Mes vervangen op pagina 15</i> .
	De krukas is verbogen.	Vervang de krukas of de motor.

Probleem	Oorzaak	Actie
Het product kan niet eenvoudig worden geduwd	De hoogte van de handgreep is niet juist voor de gebruiker.	Stel de hendelhoogte af.
	Het gras is te lang of te dik.	Gebruik een grotere maaihoogte.

KEES VAN DER SPEK
TUINMACHINES ★ STOLWIJK

9 Technische gegevens

9.1 Technische gegevens

	LB 144	LB 244E
Motor		
Merk	Husqvarna	Husqvarna
Model	HS 123A	HS 139AE
Motortype	Enkelvoudige cilinder, 4-takt, geforceerde luchtkoeling, OHV	Enkelvoudige cilinder, 4-takt, geforceerde luchtkoeling, OHV
Cilinderinhoud, cm ³	123	139
Motortoerental – nominaal, tpm	3000/min	2900/min
Nominaal motorvermogen, kW ³	1,95	2,2
Ontstekingsstelsel		
Bougie	Husqvarna HQT-7	Husqvarna HQT-7
Elektrodenafstand, mm	0,7-0,8	0,7-0,8
Brandstof-/smeersysteem		
Type motorsmeermiddel	Spatten	Spatten
Inhoud brandstoftank, l	0,9	0,9
Inhoud olietank, liter	0,5	0,5
Motorolie ⁴	Husqvarna SAE 30	Husqvarna SAE 30
Gewicht		
Met lege tanks, kg	22	23,5
Geluidsemissies⁵		
Geluidsvermogeniveau, gemeten dB(A)	91	92
Geluidsvermogensniveau, gegarandeerd L _{WA} dB (A)	94	94
Geluidsniveaus⁶		
Geluidsdruk niveau bij het oor van de gebruiker, dB (A)	79	80
Trillingsniveau⁷		
Trillingen bovenste hendel, m/s ²	7,6	6,0
Snijuitrusting		
Maaihoogte, mm	25-75	25-75

³ Het aangegeven nominale vermogen van de motor heeft betrekking op het gemiddelde nettovermogen (bij het opgegeven toerental) van een typische productiemotor voor het betreffende motormodel, gemeten volgens de SAE-norm J1349/ISO1585. In massa geproduceerde motoren kunnen een afwijkende waarde geven. Het werkelijk geleverde vermogen van de geïnstalleerde motor in het product hangt af van de bedrijfssnelheid, de omgevingscondities en andere waarden.

⁴ Als SAE-30 olie wordt gebruikt bij een temperatuur lager dan +5 °C bestaat het risico dat de motor niet voldoende wordt gesmeerd. Dit kan leiden tot schade aan de motor. Raadpleeg *De motorolie verversen op pagina 22* voor de juiste olie voor lage temperaturen.

⁵ Geluidsemissie naar de omgeving gemeten als geluidsvermogen (L_{WA}) volgens EG-richtlijn 2000/14/EG.

⁶ De gerapporteerde gegevens voor het geluidsdruk niveau vertonen een typische statistische spreiding (standaardafwijking) van 1,2 dB (A).

⁷ De gerapporteerde gegevens voor een trillingsniveau vertonen een typische statistische spreiding (standaardafwijking) van 0,2 m/s².

	LB 144	LB 244E
Maaibreedte, mm	440	440
Maaisysteem	Bioclip®	Bioclip®
Blad - standaard	Mulch 5464584-10	Mulch 5464584-10
Startsysteem		
Elektrische startmotor	Nee	Ja
Accu	-	Li-ion, 10,8 V/21,6 Wh

KEES VAN DER SPEK
TUINMACHINES ★ STOLWIJK



KEES VAN DER SPEK
TUINMACHINES ★ STOLWIJK

KEES VAN DER SPEK
TUINMACHINES ★ STOLWIJK

 **Husqvarna**[®]

www.husqvarna.com

1143718-36

2023-11-15