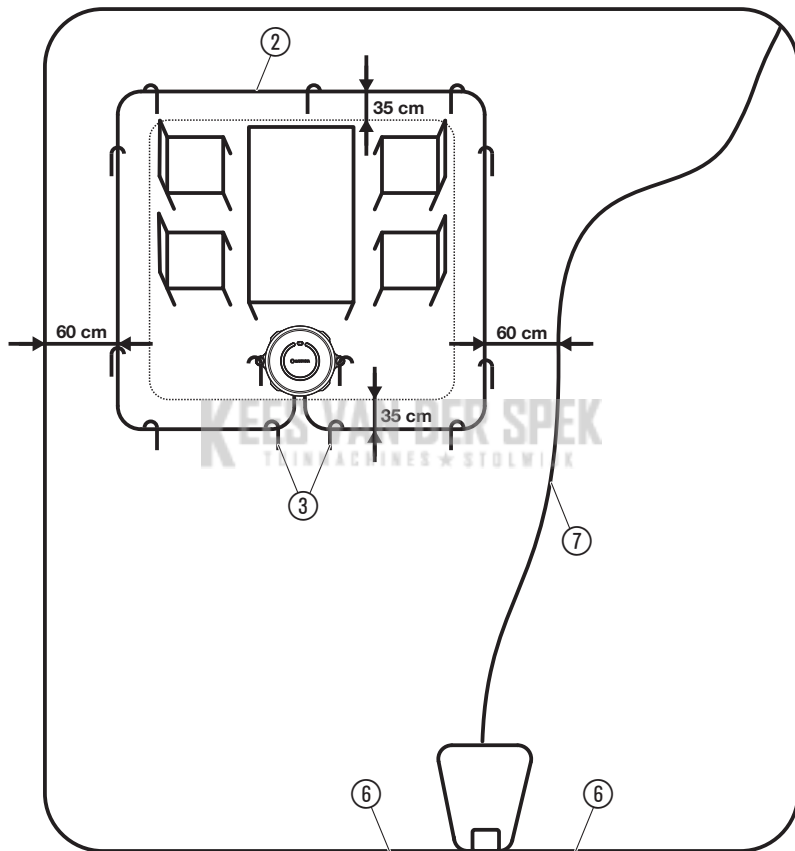


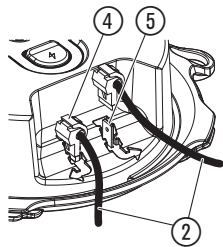
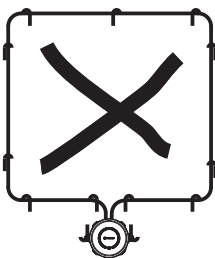
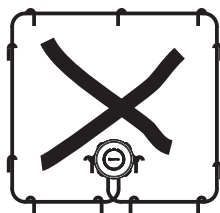
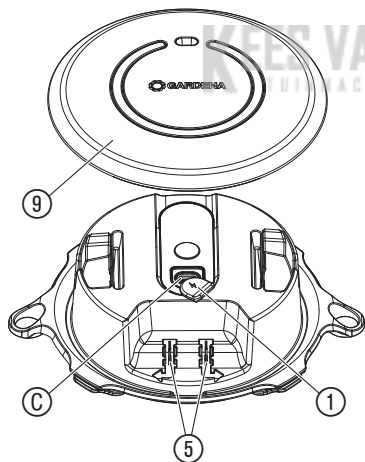
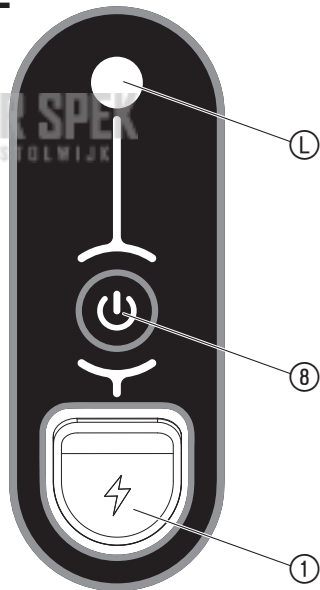
ZoneProtect Art. 15021

KEES VAN DER SPEK
TUINMACHINES ★ STOLWIJK

nl Gebruiksaanwijzing

11



I2**I3****I4****O1****O2**

Vertaling van de originele instructies.

Dit product kan worden gebruikt door personen met verminderde lichamelijke, sensorische of mentale capaciteiten of gebrek aan ervaring en kennis, wanneer zij onder toezicht staan of m. b. t. het veilige gebruik van het product werden geïnstrueerd en de daaruit voortvloeiende risico's begrijpen. Kinderen mogen niet met het product spelen.

Gebruik volgens de voorschriften:

De **GARDENA ZoneProtect** is bedoeld voor het begrenzen van een zone, waarbinnen de robotmaaier SILENO minimo, (smart) SILENO city en (smart) SILENO life niet mag maaien, in tuinen van particulieren en hobbyisten.

De zone moet zich binnen het werkgebied (begrensd met de begrenzingsdraad) van de robotmaaier bevinden.

De **GARDENA ZoneProtect** mag niet worden gebruikt in openbare gelegenheden, parken en sportaccommodaties, en niet in de land- en bosbouw.

1. VEILIGHEID

BELANGRIJK!

Lees de gebruiksaanwijzing zorgvuldig en bewaar deze om later nog eens te kunnen nalezen.

Veilige omgang met accu's

Bij verkeerd gebruik of beschadigde accu's kan brandbare vloeistof uit de accu's lekken. Voorkom contact hiermee. Bij toevallig contact met water afspoelen. Wanneer de vloeistof in de ogen komt, moet u bovendien een arts raadplegen.

Laad de accu alleen op bij omgevingstemperaturen tussen +4 °C en +30 °C. De volledige oplaadcapaciteit is beschikbaar vanaf 15 °C.

Laad het product alleen op in droge ruimtes binnenshuis.

Als de temperatuur van de accu zich buiten het toegestane oplaadtemperatuurbereik bevindt, kan de accu niet worden opgeladen. Zodra het toegestane temperatuurbereik is bereikt, wordt de accu opgeladen.

Gebruik het apparaat en de bijbehorende randapparatuur niet bij slecht weer, vooral niet wanneer het risico op blikseminslag bestaat.

De accu mag niet worden verwijderd.

Wanneer u het product langere tijd niet gebruikt, dient u het vóór gebruik voor meer dan 60% op te laden. Het dient ten minste elke 3 maanden voor 60% te worden opgeladen.

Kinderen mogen zich niet zonder toezicht in de beveiligde zone bevinden.

Wanneer de accu leeg is of wanneer de ZoneProtect oververhit is, wordt de zone niet meer beveiligd.

Voor de installatie van de zonedraad gelden dezelfde richtlijnen als voor die van de begrenziingsdraad (zie de gebruiksaanwijzing van de robotmaaier).

Een USB-netadapter is bij dit product niet bij de leveringsomvang inbegrepen.

Er wordt aangeraden een netadapter van een derde aanbieder met de volgende specificaties te gebruiken:

- Frequentie: 50 tot 60 Hz, eenfasig
 - Netspanning: 100 tot 240 V wisselspanning
 - Uitgangsspanning/stroom: 5 V gelijkspanning/1 A
 - Minimaal uitgangsvermogen: 5 W
 - Uitgangsaansluiting: USB-C
- Controleer vóór gebruik van de USB-netadapter van een derde aanbieder of deze voldoet aan de nationale en internationale veiligheidsnormen voor lage spanning (SELV).



GEVAAR! Hartstilstand!

Dit product genereert tijdens de werking een elektromagnetisch veld. Dit veld kan onder bepaalde omstandigheden invloed hebben op

de werkwijze van actieve of passieve medische implantaten. Om het gevaar van situaties die kunnen leiden tot ernstige of dodelijke verwondingen uit te sluiten, dienen personen met een medisch implantaat hun arts en de fabrikant van het implantaat te raadplegen alvorens dit product te gebruiken.



GEVAAR! Verstikkingsgevaar!

Kleinere onderdelen kunnen gemakkelijk worden ingeslikt. De polyzak vormt een verstikkingsgevaar voor kleine kinderen. Houd kleine kinderen tijdens de montage uit de buurt.



GEVAAR! Lichamelijk letsel!

Verwondingsgevaar en risico op beschadiging van het product.

→ **Maak het product niet schoon met water of met een waterstraal (in het bijzonder niet onder hoge druk).**

→ **Reinig niet met chemicaliën, inclusief benzine of oplosmiddelen. Sommige stoffen kunnen belangrijke kunststof onderdelen beschadigen.**

Afvoeren:

(conform RL2012/19/EU/S.I. 2013 No. 3113)



Het product mag niet met het normale huishoudelijke afval worden afgevoerd. Het moet volgens de geldende lokale milieuvoorschriften worden afgevoerd.

BELANGRIJK!

→ Voer het product via uw plaatselijke recycling-verzamelpunt af.

Accu afvoeren:



De accu bevat lithium-ioncellen die aan het eind van hun levensduur gescheiden van het normale huishoudelijke afval moeten worden afgevoerd.

BELANGRIJK!

De accu mag alleen door geschoold personeel worden gedemonteerd.

1. Bij vragen over het demonteren van de accu dient u zich te wenden tot de GARDENA servicedienst.
2. Voer de accu's via uw plaatselijke recyclingverzamelpunt af.

2. INSTALLATIE

Vorbereitung:

- Laad de accu op (zie 3. BEDIENING).
- Voor de zonedraad, de grondhaken en de aansluitklemmen kunt u het toebehoren van uw robotmaaier gebruiken. U kunt deze ook aanschaffen via uw GARDENA dealer.
- De robotmaaier mag zich tijdens de installatie niet in de ECO-modus bevinden (zie ECO-modus in de gebruiksaanwijzing van de robotmaaier).
- Werk de firmware van de robotmaaier bij (via www.gardena.com):
SILENO minimo vanaf 5995762-03
SILENO city vanaf 5908253-11
SILENO life vanaf 5939856-06
- Om te weten te komen of er een update moet worden uitgevoerd, kunt u controleren welke firmware thans op uw maaier is geïnstalleerd:
SILENO city en SILENO life: Open het menu met korte info (zie de gebruiksaanwijzing van de robotmaaier).
SILENO minimo: U vindt de informatie in de GARDENA Bluetooth-app.
- Activeer de zonegeneratorfunctie in het menu/de app van uw robotmaaier. Zie de gebruiksaanwijzing van de robotmaaier.

Voorwaarden voor de installatie:

- Leg de draad zoals beschreven in de handleiding van de robotmaaier (*hoofdstuk: Onderzoeken waar u de begrenzingsdraad plaatst*).
- De zone moet zich volledig binnen het maai-gebied van de begrenzingsdraad ⑥ bevinden.
- De afstand van de zonedraad ② tot de begrenzingsdraad ⑥ moet minimaal 60 cm bedragen.
- De zone dient niet over de geleidingsdraad ⑦ heen te vallen, omdat de robotmaaier het laadstation anders misschien niet vindt. Wanneer u niet meer weet waar de geleidingsdraad zich bevindt start u de robotmaaier aan het einde van de geleidingsdraad en laat u deze naar het laadstation terugrijden (zie de gebruiksaanwijzing van de robotmaaier).
- De afstand van de zonedraad ② tot de geleidingsdraad ⑦ dient minimaal 60 cm te bedragen.
- De ZoneProtect en alle voorwerpen daarin moeten zich min. 35 cm binnen de zone bevinden [afb. I3].
- Leg de draad niet in hellingen van > 10%.
- Bij gebruikmaking van meerdere ZoneProtects moet de afstand van zonedraad tot zonedraad minimaal 60 cm bedragen.
- De zonedraad mag zichzelf niet kruisen [afb. I4].
- De maximale lengte van de zonedraad is 15 m.

Zonedraad aansluiten [afb. I1/I2]:

De zonedraad ②, de grondhaken ③ en de aansluitklemmen ④ zijn niet bij de leveringsomvang inbegrepen.

1. Leg de zonedraad ② rond de gewenste zone.
2. Kort de beide uiteinden van de zonedraad ② af op de plaats waar u de ZoneProtect wilt neerzetten.
3. Bevestig telkens een aansluitklem ④ op de beide uiteinden van de zonedraad ②.
4. Bevestig de aansluitklemmen ④ op de aansluitingen ⑤ van de ZoneProtect.
5. Zet de ZoneProtect en de zonedraad vast met de grondhaken ③.
6. Activeer in uw robotmaaier de optie **Zonegenerator** (zie de gebruiksaanwijzing van de robotmaaier).

Installatie testen:

1. Schakel het apparaat naar **ON** en zorg ervoor dat de LED-weergave groen brandt.
2. Zorg ervoor dat de ECO-modus van de robotmaaier gedeactiveerd is. Zie ECO-modus in de gebruiksaanwijzing voor de robotmaaier.
3. Plaats de robotmaaier 1–2 m vóór de geblokkeerde zone. Let erop dat de robotmaaier naar voren wijst naar de uitwijkzone.
4. Start de robotmaaier en zorg ervoor dat deze bij de begrenzingsdraad van de zone stopt. Wanneer hij de geblokkeerde zone binnenrijdt, dient u de voorwaarden voor de installatie te controleren.

3. BEDIENING

Accu opladen [afb. O1/O2]:

De 5 V-netadapter met USB-A-aansluiting zit niet in de leveringsomvang. De accu wordt gedeeltelijk opgeladen geleverd. Om de volledige capaciteit van de accu te waarborgen, dient u de accu vóór het eerste gebruik volledig op te laden.

Tijdens het opladen kan de ZoneProtect niet worden gebruikt.

1. Verwijder het deksel ⑨.
2. Klap het afdichtkapje ① open.
3. Steek de USB-C-stekker van de meegeleverde oplaadkabel in de oplaadaansluiting ③.
4. Steek de USB-A-stekker van de oplaadkabel in de netadapter.
5. Steek de netadapter in een stopcontact.
De accu wordt opgeladen en de LED ① knippert oranje.

Wanneer de accu volledig is opgeladen, brandt de LED ① oranje. Wanneer de accu volledig is opgeladen, werkt de ZoneProtect ca. 31 dagen.

LED-weergaven [afb. O2]:

Door kort op de toets ⑧ te drukken, wordt de status van ZoneProtect gedurende 5 seconden weergegeven.

Brandt groen	Geactiveerd en accucapaciteit >30%
Knippert groen	Geactiveerd en accucapaciteit <30%
Flikkert groen	Geactiveerd en accucapaciteit <10%
Brandt oranje	Accu is volledig opgeladen

Knippert oranje	Accu wordt opgeladen
Brandt blauw	Zonedraad is niet aangesloten of doorgesneden en accucapaciteit > 30%
Knippert blauw	Zonedraad is niet aangesloten of doorgesneden en accucapaciteit < 30%
Flikkert blauw	Zonedraad is niet aangesloten of doorgesneden en accucapaciteit < 10%
Brandt paars	Maaier staat in de ECO-modus, begrenziingsdraad werd niet herkend of ongeldig zonegebied en accucapaciteit > 30%
Knippert paars	Maaier staat in de ECO-modus, begrenziingsdraad werd niet herkend of ongeldig zonegebied en accucapaciteit < 30%
Flikkert paars	Maaier staat in de ECO-modus, begrenziingsdraad werd niet herkend of ongeldig zonegebied en accucapaciteit < 10%
Brandt rood	Storing en accucapaciteit > 30% (zie 6. STORINGEN VERHELPEN)
Knippert rood	Storing en accucapaciteit < 30% (zie 6. STORINGEN VERHELPEN)
Flikkert rood	Storing en accucapaciteit < 10% (zie 6. STORINGEN VERHELPEN)
Flikkert 5x wit elke 10 sec.	Druk op de toets Ⓢ zodat de status wordt weergegeven
Knippert wit	ZoneProtect wordt uitgeschakeld

Om er voor te zorgen dat de maximale looptijd van de ZoneProtect wordt bereikt, moet de maaier in de ECO-modus worden gebruikt (zie de gebruiksaanwijzing van de maaier).

ZoneProtect inschakelen [afb. O2]:

→ Druk gedurende 2 seconden op de toets **Ⓢ**.
De ZoneProtect is ingeschakeld en de LED **Ⓛ** brandt/knippert groen (overeenkomstig de accucapaciteit).

ZoneProtect uitschakelen [afb. O2]:

→ Druk gedurende 2 seconden op de toets **Ⓢ**.
De ZoneProtect is uitgeschakeld en de LED **Ⓛ** knippert wit.

4. ONDERHOUD

→ Reinig de ZoneProtect met een vochtige doek.

5. OPBERGEN

Buitenbedrijfstelling:

Het product moet voor kinderen ontoegankelijk worden bewaard.

1. Laad de accu op.
2. Reinig de ZoneProtect (zie 4. ONDERHOUD).
3. Berg de ZoneProtect op een droge, afgesloten en vorstvrije plaats op.

6. STORINGEN VERHELPEN

Probleem	Mogelijke oorzaak	Oplossing
Ⓛ brandt/knippert/flikkert blauw	Zonedraad niet aangesloten of doorgesneden.	→ Sluit de zone-draad aan.

Probleem	Mogelijke oorzaak	Oplossing
Ⓛ brandt/knip-pert/flikkert paars en de maaier bevindt zich niet in de ECO-modus	Begrenzingsdraad → niet herkend of doorgesneden.	→ Controleer de begrenzingsdraad.
Ⓛ brandt/knip-pert/flikkert rood	Over-/ onder-temperatuur van de ZoneProtect. Permanente storing.	→ Breng de ZoneProtect in de schaduw en laat deze afkoelen. Wendt u zich tot de GARDENA servicedienst.
Ⓛ flikkert 5x wit elke 10 sec.	Accu is leeg of er is sprake van een storing of zonedraad is gebroken/losgekoppeld.	→ Laad de accu op of controleer de zonedraad.
Robotmaaier rijdt over de zonedraad heen	Software verzendingsfout. De functie "Zone-generator" is niet geactiveerd in het menu/de app van de maaier.	→ Druk gedurende 15 seconden op de toets Ⓜ. → Activeer de functie "Zone-generator" in het menu/de app van de maaier.
Robotmaaier blijft stilstaan (probleem zonegenerator)	Accu is leeg. Overtemperatuur van de ZoneProtect.	→ Laad de accu op. → Breng de ZoneProtect in de schaduw en laat deze afkoelen.

7. TECHNISCHE GEGEVENS

ZoneProtect	Eenheid	Waarde
Gebruiksduur accu (ca.)	d	31
Accu-oplaadspanning	V	5
Oplaadstroom accu	A	1
Oplaadduur accu	h	6
IP-beschermingsklasse		IPx4
Gebruikstemperatuurbereik	°C	0 – 40
Gebruiksfrequentieband	Hz	100 – 80000
Max. zendvermogen ¹⁾	mW	<25

¹⁾ Maximaal actief uitgangsvermogen bij antennes binnen de frequentieband, waarin de draadloze apparatuur werkt.

8. TOEBEHOREN

GARDENA Begrenzingsdraad	50 m / 150 m	art. 4058-60 / art. 4088-60
GARDENA Grondhaken	100 stuks	art. 4090-20
GARDENA Verbindingsstukken + Aansluitklemmen	6 verbindingsstukken + 3 aansluitklemmen	art. 4089-20

9. SERVICE

Neem contact op met het adres op de achterzijde.

de **Produkthaftung**

Wir weisen ausdrücklich darauf hin, dass wir in Übereinstimmung mit dem Produkthaftungsgesetz nicht für Schäden haften, die durch unsere Produkte entstehen, wenn diese unsachgemäß und nicht durch einen von uns autorisierten Servicepartner repariert wurden oder wenn keine Original GARDENA Teile oder von uns zugelassene Teile verwendet wurden.

en **Product liability**

In accordance with the German Product Liability Act, we hereby expressly declare that we accept no liability for damage incurred from our products where said products have not been properly repaired by a GARDENA-approved service partner or where original GARDENA parts or parts authorised by GARDENA were not used.

fr **Responsabilité**

Conformément à la loi relative à la responsabilité du fait des produits défectueux, nous déclarons expressément par la présente que nous déclinons toute responsabilité pour les dommages résultant de nos produits, si lesdits produits n'ont pas été correctement réparés par un partenaire d'entretien agréé GARDENA ou si des pièces d'origine GARDENA ou des pièces agréées GARDENA n'ont pas été utilisées.

nl **Productaansprakelijkheid**

Conform de Duitse wet inzake productaansprakelijkheid verklaren wij hierbij uitdrukkelijk dat wij geen aansprakelijkheid aanvaarden voor schade ontstaan uit onze producten waarbij deze producten niet zijn gerepareerd door een GARDENA-erkende servicepartner of waarbij geen originele GARDENA-onderdelen of onderdelen die door GARDENA zijn goedgekeurd zijn gebruikt.

sv **Produktansvar**

I enlighet med tyska produktansvarslagar förklarar vi härmed uttryckligen att vi inte åtar oss något ansvar för skador som orsakas av våra produkter där produkterna inte har genomgått korrekt reparation från en GARDENA-godkänd servicepartner eller där originaldelar från GARDENA eller delar godkända av GARDENA inte använts.

da **Produktansvar**

Saksan tuotevastuulain mukaisesti emme ole vastuussa laitteiden vaurioista, jos korjauksia ei ole tehnyt GARDENAn hyväksymä huoltoliike tai jos niiden syyinä on muiden kuin alkuperäisten GARDENA-varaosien tai GARDENAn hyväksymien varaosien käyttö.

fi **Tuotevastuu**

Saksan tuotevastuulain mukaisesti emme ole vastuussa laitteiden vaurioista, jos korjauksia ei ole tehnyt GARDENAn hyväksymä huoltoliike tai jos niiden syyinä on muiden kuin alkuperäisten GARDENA-varaosien tai GARDENAn hyväksymien varaosien käyttö.

it **Responsabilità del prodotto**

In conformità con la Legge tedesca sulla responsabilità del prodotto, con la presente dichiariamo espressamente che decliniamo qualsiasi responsabilità per danni causati dai nostri prodotti qualora non siano stati correttamente riparati presso un partner di assistenza approvato GARDENA o laddove non siano stati utilizzati ricambi originali o autorizzati GARDENA.

es **Responsabilidad sobre el producto**

De acuerdo con la Ley de responsabilidad sobre productos alemana, por la presente declaramos expresamente que no aceptamos ningún tipo de responsabilidad por los daños ocasionados por nuestros productos si dichos productos no han sido reparados por un socio de mantenimiento aprobado por GARDENA o si no se han utilizado piezas originales GARDENA o piezas autorizadas por GARDENA.

pt **Responsabilidade pelo produto**

De acordo com a lei alemã de responsabilidade pelo produto, declaramos que não nos responsabilizamos por danos causados pelos nossos produtos, caso os tais produtos não tenham sido devidamente reparados por um parceiro de assistência GARDENA aprovado ou se não tiverem sido utilizadas peças GARDENA originais ou peças autorizadas pela GARDENA.

pl **Odpowiedzialność za produkt**

Zgodnie z niemiecką ustawą o odpowiedzialności za produkt, niniejszym wyraźnie oświadczamy, że nie ponosimy żadnej odpowiedzialności za szkody poniesione na skutek użytkowania naszych produktów, w przypadku gdy naprawa tych produktów nie była odpowiednio przeprowadzana przez zatwierdzonego przez firmę GARDENA partnera serwisowego lub nie stosowano oryginalnych części GARDENA albo części autoryzowanych przez tę firmę.

hu Termékszavatosság

A németországi termékszavatossági törvényvel összhangban ezenel nyomatékosan kijelentjük, hogy nem vállalunk felelősséget a termékeinkben keletkezett olyan károkért, amelyek valamely GARDENA által jóváhagyott szervizpartner által nem megfelelően végzett javításból adódtak, vagy amely során nem eredeti GARDENA alkatrészeket vagy a GARDENA által jóváhagyott alkatrészeket használtak fel.

cs Odpovědnost za výrobek

Uporozňujeme na to, že v souladu se zákonem o odpovědnosti za škodu způsobenou vadným výrobkem neručíme za škody, které způsobily naše produkty, pokud byly opraveny neoborně a ne námi autorizovaným servisním partnerem nebo pokud nebyly použity originální díly GARDENA nebo námi schválené díly.

sk Zodpovednosť za produkt

V súlade s nemeckými právnymi predpismi upravujúcimi zodpovednosť za výrobok týmto výslovne prehlasujeme, že nenesieme žiadnu zodpovednosť za škody spôsobené našimi výrobkami, v prípade ktorých neboli náležite opravy vykonané servisným partnerom schváleným spoločnosťou GARDENA alebo neboli použité diely spoločnosti GARDENA alebo diely schválené spoločnosťou GARDENA.

el Ευθύνη προϊόντος

Σύμφωνα με τον γερμανικό νόμο περί Ευθύνης για τα Προϊόντα, με το παρόν δηλώνουμε ρητώς ότι δεν αποδεχόμαστε καμία ευθύνη για τυχόν ζημιές που προκύπτουν από τα προϊόντα μας εάν αυτά δεν έχουν επισκευαστεί οριστά από κάποιον εγκεκριμένο συνεργάτη επισκευών της GARDENA ή εάν δεν έχουν χρησιμοποιηθεί αυθεντικά εξαρτήματα GARDENA ή εξαρτήματα εγκεκριμένα από την GARDENA.

sl Odgovornost proizvajalca

V skladu z nemškimi zakoni o odgovornosti za izdelke, izrecno izjavljajo, da ne sprejemamo nobene odgovornosti za škodo, ki jo povzročijo naši izdelki, če teh niso ustrezno popravili GARDENINI odobreni servisni partnerji ali pri tem niso bili uporabljeni originalni GARDENINI nadomestni deli ali GARDENINIMI homologiranimi nadomestnimi deli.

hr Pouzdanost proizvoda

Skladno njemačkom zakonu o pouzdanosti proizvoda, ovime izričito izjavljujemo kako ne prihvaćamo nikakvu odgovornost za oštećenja na našim proizvodima nastala uslijed neispravnog popravka od strane servisnog partnera kojeg odobrava GARDENA ili uslijed nekoristenja originalnih GARDENA dijelova ili dijelova koje odobrava GARDENA.

ro Răspunderea pentru produs

În conformitate cu Legea germană privind răspunderea pentru produs, declarăm în mod expres prin prezentul document că nu acceptăm nicio răspundere pentru defecțiunile surferite de produsele noastre atunci când acestea nu au fost reparate în mod corect de un atelier de service partener, aprobat de GARDENA, sau când nu au fost utilizate piese GARDENA originale sau piese autorizate de GARDENA.

bg Отговорност за вреди, причинени от стоки

Съгласно германския Закон за отговорността за вреди, причинени от стоки, с настоящото изрично декларираме, че не носим отговорност за щети, причинени от нашите продукти, ако те не са били правилно ремонтирани от одобрен от GARDENA сервиз или ако не са използвани оригинални части на GARDENA или части, одобрени от GARDENA.

et Tootevastutus

Vastavalt Saksamaa tootevastutusseadusele deklareerime käesolevaga selgesõnaliselt, et me ei kanna mingisugust vastutust meie toodetest tingitud kahjude eest, kui need tooted ei ole korrektsel parandatud GARDENA heakskiidetud hoolduspartneri poolt või kui parandamisel ei ole kasutatud GARDENA originaalosi või GARDENA volitatud osi.

lt Gaminio patikimumas

Mes aiškiai pareiškiame, kad, atsižvelgiant į Vokietijos gaminių patikimumo įstatymą, neprisiimame atsakomybės dėl bet kokios žalos, patirtos dėl mūsų gaminių, jeigu jie buvo netinkamai taisomi arba jų dalys buvo pakeistos neoriginaliomis GARDENA dalimis ar nepatvirtintomis dalimis, arba jeigu remonto darbai buvo atliekami ne GARDENA techninės priežiūros centro specialistų.

lv Atbildība par produkcijas kvalitāti

Saskaņā ar Vācijas likumu par atbildību par produkcijas kvalitāti ar šo mēs paziņojam, ka neuzņemamies atbildību par bojājumiem, kas radušies, lietojot mūsu izstrādājumus, kuru remontu nav veicis uzņēmuma GARDENA apstiprināts apkopes partneris vai kuru remontam netika izmantotas oriģinālās GARDENA detaļas vai detaļas, kuru lietošanu apstiprinājis uzņēmums GARDENA.

de EU/UKCA-Konformitätserklärung

Hiermit erklärt die GARDENA Manufacturing GmbH, dass der Funkanlagentyp (Art. 15021) der Richtlinie 2014/53/EU entspricht. Der vollständige Text der EU/UKCA-Konformitätserklärung ist unter folgender Internetadresse verfügbar:
<http://www.gardena.com/int/support/safety-regulations>

en EC/UKCA Declaration of Conformity

Hereby, GARDENA Manufacturing GmbH declares that the radio equipment type (Art. 15021) is in compliance with directive 2014/53/EU. The full text of the EC/UKCA declaration of conformity is available at the following internet address:
<http://www.gardena.com/int/support/safety-regulations>

fr Déclaration de conformité CE/UKCA

Par la présente, GARDENA Manufacturing GmbH déclare que le type d'installation radioélectrique (réf. 15021) est conforme à la directive 2014/53/UE. Le texte intégral de la déclaration de conformité européenne/UKCA est disponible sur Internet à l'adresse suivante : <http://www.gardena.com/int/support/safety-regulations>

nl EU/UKCA-conformiteitsverklaring

Hiermee verklaart GARDENA Manufacturing GmbH, dat het type radioapparatuur (Art. 15021) voldoet aan de richtlijn 2014/53/EU. De volledige tekst van de EU/UKCA-conformiteitsverklaring is beschikbaar op het volgende internetadres:
<http://www.gardena.com/int/support/safety-regulations>

sv EU/UKCA-försäkran om överensstämmelse

Härmed försäkras GARDENA Manufacturing GmbH, att signaltrustningstypen (Art. 15021) uppfyller direktiv 2014/53/EU. Den kompletta texten för EU/UKCA-försäkran om överensstämmelse finns på följande webbadress:
<http://www.gardena.com/int/support/safety-regulations>

da EU/UKCA-overensstemmelseserklæring

Herved erklærer GARDENA Manufacturing GmbH, at det trådløse anlæg (varenr. 15021) er i overensstemmelse med direktivet 2014/53/EU. EU/UKCA-overensstemmelseserklæringens tekst findes i sin helhed på følgende internetadresse:
<http://www.gardena.com/int/support/safety-regulations>

fi EY/UKCA-vaatimustenmukaisuusvakuutus

GARDENA Manufacturing GmbH vakuuttaa täten, että radiolaitteistotyyppi (tuotenro 15021) vastaa direktiiviä 2014/53/EU. EY/UKCA-vaatimustenmukaisuusvakuutuksen täydellinen teksti on saatavilla seuraavasta osoitteesta internetissä:
<http://www.gardena.com/int/support/safety-regulations>

it Dichiarazione di conformità UE/UKCA

GARDENA Manufacturing GmbH dichiara con la presente che la tipologia di apparecchiatura radio (art. 15021) è conforme alla Direttiva 2014/53/UE. Il testo completo della dichiarazione di conformità UE/UKCA è disponibile al seguente indirizzo web:
<http://www.gardena.com/int/support/safety-regulations>

es Declaración de conformidad de la UE/UKCA

Con la presente, GARDENA Manufacturing GmbH declara que el tipo de equipo radioeléctrico (ref. 15021) corresponde a la directiva 2014/53/UE. El texto completo de la Declaración de Conformidad de la UE/UKCA se puede consultar en la siguiente dirección de Internet: <http://www.gardena.com/int/support/safety-regulations>

pt Declaração CE/UKCA de Conformidade

A GARDENA Manufacturing GmbH declara, por este meio, que o tipo de equipamento de rádio (n.º ref.15021) cumpre a Diretiva 2014/53/UE. O texto na íntegra da declaração de conformidade UE/UKCA está disponível no seguinte endereço na Internet: <http://www.gardena.com/int/support/safety-regulations>

pl Deklaracja zgodności UE/UKCA

GARDENA Manufacturing GmbH oświadcza, że typ urządzenia radiowego (art. 15021) jest zgodny z Dyrektywą 2014/53/UE. Kompletny tekst deklaracji zgodności UE/UKCA jest dostępny pod adresem:
<http://www.gardena.com/int/support/safety-regulations>

hu EU/UKCA megfelelőségi nyilatkozat

A GARDENA Manufacturing GmbH ezennel kijelenti, hogy a rádióberendezés (cikksz. 15021) típusa megfelel a 2014/53/EU irányelv előírásainak. Az EU/UKCA szabvány-megfelelési nyilatkozat teljes szövege a következő internet címen áll rendelkezésre: <http://www.gardena.com/int/support/safety-regulations>

cs EU/UKCA prohlášení o shodě

Timto prohlášíje GARDENA Manufacturing GmbH, že rádiová zařízení (č.v. 15021) odpovídají směrnici 2014/53/EU. Úplný text EU/UKCA prohlášení o shodě je k dispozici na následující adrese: <http://www.gardena.com/int/support/safety-regulations>

sk EÚ/UKCA vyhlásenie o zhode

Spoločnosť GARDENA Manufacturing GmbH týmto vyhlasuje, že typ rádiového zariadenia (č.v. 15021) je v zhode so smernicou 2014/53/EU. Celý text EU/UKCA vyhlásenia o zhode nájdete na tejto internetovej adrese: <http://www.gardena.com/int/support/safety-regulations>

el Δήλωση συμμόρφωσης ΕΕ/UKCA

Με το παρόν η GARDENA Manufacturing GmbH δηλώνει ότι ο τύπος του συστήματος ραδιοσυχνότητας (Κωδ. 15021) πληροί τις απαιτήσεις της οδηγίας 2014/53/ΕΕ. Το πλήρες κείμενο της δήλωσης συμμόρφωσης ΕΕ/UKCA διατίθεται στην παρακάτω ηλεκτρονική διεύθυνση: <http://www.gardena.com/int/support/safety-regulations>

sl Izjava EU/UKCA o skladnosti

Podjetje GARDENA Manufacturing GmbH izjavlja, da tip radijske naprave (art.-št. 15021) ustreza Direktivi 2014/53/EU. Celoten besedilo EU/UKCA-izjave o skladnosti je na voljo na naslednjem spletnem naslovu: <http://www.gardena.com/int/support/safety-regulations>

hr EU/UKCA izjava o sukladnosti

Ovimе tvrtka GARDENA Manufacturing GmbH izjavijuje da tip radijskog sustava (br. art. 15021) odgovara Direktivi 2014/53/EU. Kompletan tekst EU/UKCA izjave o sukladnosti dostupan je na sljedećoj internetskoj stranici: <http://www.gardena.com/int/support/safety-regulations>

ro Declarație de conformitate UE/UKCA

Prin prezenta GARDENA Manufacturing GmbH declară că tipul de echipament hertzian (art. 15021) corespunde Directivei 2014/53/UE. Textul complet al Declarației de conformitate UE/UKCA este disponibil la următoarea adresă de Internet: <http://www.gardena.com/int/support/safety-regulations>

bg ЕС/UKCA-Декларация за съответствие

GARDENA Manufacturing GmbH декларира с настоящото, че типът радиооборудване (Art. 15021) отговаря на Директива 2014/53/ЕС. Пълният текст на ЕС/UKCA Декларацията за съответствие е на разположение на следния интернет-адрес: <http://www.gardena.com/int/support/safety-regulations>

et EL/UKCA-i vastusdeklaratsioon

Käesolevaga kinnitab GARDENA Manufacturing GmbH, et raadioseadmete tüüp (art 15021) vastab direktiivile 2014/53/EL. EL/UKCA-i vastusdeklaratsiooni täielik tekst on saadaval järgmiselt internetiaadressil: <http://www.gardena.com/int/support/safety-regulations>

lt ES/UKCA atitikties deklaracija

GARDENA Manufacturing GmbH patvirtina, kad radijo ryšio įrenginių tipas (gaminys 15021) atitinka Direktyvą 2014/53/ES. Visą ES/UKCA atitikties deklaracijos tekstą galite rasti šiuo interneto adresu: <http://www.gardena.com/int/support/safety-regulations>

lv ES/UKCA atbilstības deklarācija

Ar šo uzņēmums GARDENA Manufacturing GmbH deklarē, ka radioiekārtas tips (preces nr. 15021) atbilst Direktīvas 2014/53/ES prasībām. ES/UKCA atbilstības deklarācijas teksta pilna versija ir pieejama šādā tīmekļa vietnē: <http://www.gardena.com/int/support/safety-regulations>

Deutschland/Germany

GARDENA Manufacturing GmbH
Central Service
Hans-Lorenser-Straße 40
D-89079 Ulm
Produktfragen:
(+49) 731 490-123
Reparaturen:
(+49) 731 490-290
service@gardena.com
http://www.gardena.com

Albania

KRAFT SHPK
Autostrada Tirane-Durres
Km 7
1051 Tirane
Phone: (+355) 69 877 7821
info@kraft.al

Argentina

ROBERTO C. RUMBO S.R.L.
Predio Norlog
Lote 7
Benavidez, ZC: 1621
Buenos Aires
ventas@rumbosrl.com.ar

Armenia

AES Systems LLC
Marshal Babajanyan Avenue 56/2
0022 Yerevan
Phone: (+374) 60 651 651
masisbanyan@icloud.com

Australia

Husqvarna Australia Pty. Ltd.
Locked Bag 5
Central Coast BC
NSW 2252
Phone: (+ 61) (0) 2 4352 7400
customer.service@husqvarna.com.au

Austria/Österreich

Husqvarna Austria GmbH
Industriezeile 36
4010 Linz
Tel.: (+43) 732 77 01 01-485
service.gardena@husqvarnagroup.com

Azerbaijan

Proqres Xüsusi Firması
Aliyar Aliyev 212, Baku, Azerbaijan
Phone: +994 70 326 07 14
AfterSales: +994 77 326 07 14
www.progress-garden.az
info@progress-garden.az

Bahrain

M.H. Al-Mahroos
BUILDING 208, BLOCK 356,
ROAD 328
Saliha
Phone: +973 1740 8090
almahroos@almahroos.com

Belarus/Беларусь

ООО «Мастер Гарден»
220118, г. Минск,
улица Шаранговича, дом 7а
Тел.: (+375) 17 257 00 33
mg@mastergarden.by

Belgium

Husqvarna Belgium nv
Gardena Division
Leuvensesteenweg 542
Planet II E
1930 Zaventem
België

Bosnia/Herzegovina

Silk Trade d.o.o.
Poslovna Zona Vila Br. 20
Phone: (+387) 61 165 593
info@silktreade.com.ba

Brazil

Nordtech Maquinas e Motores Ltd.
Avenida Juscelino Kubitschek de Oliveira
Curitiba
3003 Brazil
Phone: (+55) 41 3595-9600
contato@nordtech.com.br
www.nordtech.com.br

Bulgaria

AGROLAND България АД
бул. 8 Декември, № 13
Офис 5
1700 Студентски град
София
Тел.: (+359) 24 66 6910
info@agroland.eu

Canada/USA

GARDENA Canada Ltd.
100 Summerlea Road
Brampton, Ontario L6T 4X3
Phone: (+1) 905 792 93 30
info@gardenacanada.com

Chile

REPRESENTACIONES JCE S.A.
2286 Avenida General Oscar Bonilla
Concepcion
Phone: (+ 56) 2 2414 2600
contacto@jce.cl

China

Husqvarna (Shanghai)
Management Co., Ltd.
富世华 (上海) 管理有限公司
3F, Beng Square B,
No207, Song Hong Rd.,
Chang Ning District,
Shanghai, PRC, 200335
上海市中宁区淞虹路207号明
基广场B座3楼, 邮编: 200335

Colombia

Equipos de Toyama Colombia SAS
Cra. 68 D Nº 25 B 86 Of. 618
Edificio Torre Central
Bogota
Phone: +57 (1) 703 95 20
+57 (1) 703 95 22
servicioalcliente@toyama.com.co
www.toyama.com.co

Costa Rica

Exim CIA Costa Rica
Calle 25A, B°. Monteleagre
Zapote
San José
Costa Rica
Phone: (+506) 2221-5654
(+506) 2221-5659
eximcostarica@gmail.com

Croatia

Husqvarna Austria GmbH
Industriezeile 36
4010 Linz
Phone: (+43) 732 77 01 01-485
service.gardena@husqvarnagroup.com

Cyprus

Pantelis Papadopoulos S.A.
92 Athinon Avenue
Athens
10442 Greece
Phone: (+30) 21 0519 3100
info@papadopoulos.com.gr

Czech Republic

Gardena
Service Center Vrbo
c/o Husqvarna
Manufacturing CZ s.r.o.
Jesenická 146
79326 Vrbo pod Pradedem
Phone: 800 100 425
servis@gardena.cz

Denmark

GARDENA DANMARK
Lejrevej 19, st.
3500 Værløse
Tlf.: (+45) 70 26 47 70
husqvarna@husqvarna.dk
www.gardena.com/dk

Dominican Republic

BOSQUESA S.R.L
Carretera Santiago Licey
Km. 5 ½
Esquina Copal II,
Santiago De Los Caballeros
51000 Dominican Republic
Phone: (+1) 809-562-0476
contacto@bosquesa.com.do

Egypt

Universal Agencies Co
26, Abdel Hamid Lotfy St.
Giza
Phone: 3761 57 57
https://gardeningegypt.com/
hany.masoud@univag.org

Estonia

Husqvarna Eesti OÜ
Valdeku 132
EE-11216 Tallinn
info@gardena.ee

Finland

Oy Husqvarna Ab
Gardena Division
Lautatarhankatu 8 B / PL 3
00581 HELSINKI
www.gardena.fi

France

Husqvarna France
9/11 Allée des pierres mayettes
92635 Gennevilliers Cedex
France
http://www.gardena.com/fr
N° AZUR: 0 810 00 78 23
(Prix d'un appel local)

Georgia

Transporter LLC
#70, Bellashvili street
0159 Tbilisi, Georgia
Number: (+995) 322 14 71 71
info@transporter.com.ge
www.transporter.com.ge

Service Address and Importer to Great Britain

Husqvarna UK Ltd
Preston Road
Aycliffe Industrial Park
Newton Aycliffe
County Durham
DL5 6UP
Phone: (+44) (0) 344 844 4558
info.gardena@husqvarna.co.uk

Greece

Π.ΠΑΠΑΔΟΠΟΥΛΟΣ ΑΕΒΕ
Λεωφ. Αθηνών 92
Αθήνα
T.K.104 42
Ελλάδα
Τηλ. (+30) 210 5193 100
info@papadopoulos.gr

Hong Kong

Tung Tai Company
151-153 Hoi Bun Road
Kwun Tong, Kowloon
Hong Kong
Phone: (+852) 3583 1662
admin@tungtaico.com

Hungary

Husqvarna Magyarországi Kft.
Ezred u. 1 – 3
1044 Budapest
Phone: (+36) 1 251-4161
vevooszgalat.husqvarna@husqvarna.hu

Iceland

BYKO ehf.
Stemmuvegi 2a
200 Kópavogur
Phone: (+354) 515 4000
byko@byko.is

MHG Verslun ehf
Vikurhvarf 8
203 Kópavogur
Phone: (+354) 544 4656

India

B K RAMAN AND CO
Plot No. 185, Industrial Area,
Phase-2, Ram Darbar
Chandigarh
160002 India
Phone: (+91) 98140 06530
raman@jaganhardware.com

Iraq

Alshiemal Alakhdar Company
Al-Faysaliah, Near Estate Bank
Mosul
Phone: (+964) 78 18 1846 75

Ireland

Liffey Distributors Ltd.
309 NW Business Park, Ballycoolen
15 Dublin
Phone: (+353) 1 824 2600
info@liffeyd.com

Israel

HAGARIN LTD.
2 Nahal Harif St.
8122201 Yavne
internet@hagarin.co.il
Phone: (+972) 8-932-0400

Italy

Husqvarna Italia S.p.A.
Via Santa Vecchia 15
23868 VALMADRERA (LC)
Phone: (+39) 0341.203.111
assistenza.italia@it.husqvarna.com

Japan

Husqvarna Zenoah Co. Ltd. Japan
1-9 Minamidai, Kawagoe
350-1165 Saitama
Japan
gardena-jp@husqvarnagroup.com

Kazakhstan

ТОО „Ламэд“
Russian
Адрес: Казахстан, г. Алматы,
ул. Тажибаевой, 155/1
Тел.: (+7) (727) 355 64 00
(+7) (700) 355 64 00
lamed@lamed.kz

Kazakh

Мекен-жайы: Қазақстан,
Алматы қ.,
көш. Тажибаевой, 155/1
Тел.: (+7) (727) 355 64 00
(+7) (700) 355 64 00
lamed@lamed.kz

Korea

Kyung Jin Trading Co., Ltd
107-4, Sunduk Bld, Yangjae-Dong
Seocho-Gu
137-891 Seoul
Phone: (+82) 2 574 6300
kjh@kjh.co.kr

Kuwait

Palms Agro Production Co
Al Rai- Fourth Ring Road – Block 56.
P.O Box: 1976 Safat
13020 Al-Rai
Phone: 2473 0745
info@palms-kw.com

Kyrgyzstan

ООsO Alye Maki
Av. Molodaya Guardia 83
720014 Bishkek
Phone: (+996) 312 322115

Latvia

Husqvarna Latvija SIA
Ulbrokas 19A
LV-1021 Riga
info@gardena.lv

Lebanon

Technomec
Safra Highway (Beirut – Tripoli) Center
622 Mezher Bldg.
P.O.Box 215
Jounieh
Phone: (+961) 9 853527
(+961) 3 855481
tecnomec@idm.net.lb

Lithuania

UAB Husqvarna Lietuva
Ateities pl. 77C
LT-52104 Kaunas
info@gardena.lt

Luxembourg

Husqvarna Jules Neuberg
39, rue Jacques Stas
Luxemburg-Gasperich 2549
Case Postale No. 12
Luxemburg 2010
Phone: (+352) 40 14 01
api@neuberg.lu

Malaysia

Glomedic International Sdn Bhd
Jalan Ruang No. 30
Shah Alam, Selangor
40150 Malaysia
Phone: (03)-7734 7997
oase@glomedic.com.my

Malta

I.V. Portelli & Sons Ltd.
85, 86, Triq San Pawl
Rabat - RBT 1240
Phone: (+356) 2145 4289

Mauritius

Espace Maison Ltée
La City Trianon, St Jean
Quatre Bornes
Phone: (+230) 401 6950
info@espacemaison.mu

Mexico

AFOSA
Av. Lopez Mateos Sur # 5019
Col. La Calma 45070
Zapopan, Jalisco, Mexico
Phone: (+52) 33 3818-3434
isolis@afosa.com.mx

Moldova

Convel SRL
Republica Moldova,
mun. Chisinau,
sos. Muncesti 284
Phone: (+373) 22 857 126
www.convel.md

Mongolia

Soyolj Gardening Shop
Narnii Rd
Ulaanbaatar
14230 Mongolia
Phone: +976 7777 5080
soyolj@magjinet.mn

Morocco

Proekip
64 Rue de la Participation
Casablanca-Roches Noires
20303 Morocco
Phone: (+212) 661342107
hicham.hafani@proekip.ma

Netherlands

Husqvarna Nederland B.V.
GARDENA Division
Postbus 50131
1305 AC ALMERE
Phone: (+31) 36 521 00 10
info@gardena.nl

Neth. Antilles

Jonka Enterprises N.V.
Sta. Rosa Weg 196
P.O. Box 8200
Curaçao
Phone: (+599) 9 767 66 55
info@jonka.com

New Zealand

Husqvarna New Zealand Ltd.
PO Box 76-437
Manukau City 2241
Phone: (+64) (0) 9 9202410
support.nz@husqvarna.co.nz

North Macedonia

Sinpeks d.o.o.
Ul. Kravarski Pat Bb
7000 Bitola
Phone: (+389) 47 20 85 00
sinpeks@mt.net.mk

Norway

Husqvarna Norge AS
Gardena Division
Traskenveien 36
1708 Sarpsborg
info@gardena.no

Northern Cyprus

Mediterranean Home & Garden
No 150 Alsancak, Karaöglanözü
Caddesi
Girne
Phone: (+90) 392 821 33 80
info@medgardener.com

Oman

General Development Services
PO 1475, PC - 111
Seeb
111 Oman
Phone: 9 68 24 58 28 16
gdsoman@gdsoman.com

Paraguay

Agrofield SRL
AV. CHOFERES DEL CHACO
1449 C/25 DE MAYO
Asuncion
Phone: (+595) 21 608 656
consultas@agrofield.com.py

Peru

Sierras y Herramientas
Forestal SAC
Av. Las Gaviotas 833, Chorrillos
Lima
Phone: (+51) 1 252 0252
supervisorventas1@siersac.com
www.siersac.com

Philippines

Royal Linag Traders Inc
10 Dragon Street, Barangay
Saint Peter
Quezon City
1114 Philippines
Phone: (+63) 2 7426893
aida.fernandez@rdti.com.ph

Poland

Gardena Service Center Vrbno
c/o Husqvarna Manufacturing
CZ s.r.o.
Jesenická 146
79326 Vrbno pod Pradědem
Czech Republic
Phone: (22) 336 78 90
servis@gardena.pl

Portugal

Husqvarna Portugal, SA
Lagoa - Albarraque
2635 - 595 Rio de Mouro
Phone: (+351) 21 922 85 30
Fax : (+351) 21 922 85 36
info@gardena.pt

Romania

Madex International Srl
Soseaua Odaii 117 - 123,
RO 013603 București, S1
Phone: (+40) 21 352 7603
madex@ines.ro

Russia / Россия

ООО „Людварна“
141400, Московская обл.,
г. Химки,
улица Ленинградская,
владение 39, стр.6
Бизнес Центр
„Химки Бизнес Парк“,
помещение 0802_04
http://www.gardena.ru

Saudi Arabia

SACO
Takhassusi Main Road P.O.
Box: 86387
Riyadh 12863
40011 Saudi Arabia
Phone: (966) 11 482 8877
webmaster@saco-ksa.com

Serbia

Domel d.o.o.
Slobodana Đurića 21
11000 Belgrade
Phone: (+381) 11 409 57 12
office@domel.rs

Singapore

Hy-Ray PRIVATE LIMITED
40 Jalan Pemimpin
#02-08 Tat Ann Building
Singapore 577185
Phone: (+65) 6263 2277
info@hyray.com.sg

Slovak Republic

Gardena
Service Center Vrbno
c/o Husqvarna
Manufacturing CZ s.r.o.
Jesenická 146
79326 Vrbno pod Pradědem
Phone: 0800 154044
servis@gardena.sk

Slovenia

Husqvarna Austria GmbH
Industriezeile 36
4010 Linz
Phone: (+43) 732 77 01 01-485
service.gardena@husqvarna-
group.com

South Africa

Husqvarna South Africa (Pty) Ltd
Lifestyle Business Park – Ground
Floor Block A
Cnr Beyers Naude Drive and
Ysterhout Road
Randpark Ridge, Randburg
Phone: (+27) 10 015 5750
service@gardena.co.za

Spain

Husqvarna España S.A.
Calle de Rivas nº 10
28052 Madrid
Phone: (+34) 91 708 05 00
atencioncliente@gardena.es

Sri Lanka

Hunter & Company Ltd.
130 Front Street
Colombo
Phone: 94-11 232 81 71
hunters@eureka.lk

Suriname

Deto Handelmaatschappij N.V.
Kernkampweg 72-74
P.O. Box: 12782
Paramaribo
Suriname
Phone: (+597) 43 80 50
info@deto.sr

Sweden

Husqvarna AB /
GARDENA Sverige
Drottninggatan 2
561 82 Huskvarna
Sverige
Phone: (+46) (0) 36-14 60 02
info@gardena.se

Switzerland / Schweiz

Husqvarna Schweiz AG
Consumer Products
Industriestrasse 10
5506 Mägenwil
Phone: (+41) (0) 62 887 37 90
info@gardena.ch

Taiwan

Hong Ying Trading Co., Ltd.
No. 46 Wu-Kun-Wu Road
New Taipei City
Phone: (+886) (02) 2298 1486
salesgd1@7friends.com.tw

Tajikistan

ARIERS JV LLC
39, Ajmy Street, 734024
Dushanbe, Tajikistan

Thailand

Spica Co. Ltd
243/2 Onnuh Rd., Prawat
Bangkok
10250 Thailand
Phone: (+66) (0)2721 7373
surapong@spica-siam.com

Tunisia

Société du matériel agricole et
maritime
Nouveau port de peche de
Stax Bp 33
Stax 3065, Tunisia
www.smamtunisia.com
Soulaymen Majdoub
Soulaymen@smamtunisia.com

Turkey

Dost Bahçe
Yurus Mah. Adil Sk. No:3
Kartal
İstanbul
34873 Turkey
Phone: (+90) 216 389 39 39
info@dostbahce.com.tr
www.dostbahce.com.tr

Turkmenistan

I.E. Orazmuhamedov
Nurmuhamet
80 Ataturk, BERKARAR Shopping
Center,
Ground floor, A77b,
Ashgabat 744000
TURKMENISTAN
Phone: (+993) 12 468859
Mob: (+993) 62 222887
info@jayhyzmat.com /
bekgiyev@jayhyzmat.com
www.jayhyzmat.com

UAE

Al-Futtaim ACE Company
L.L.C Building, Al Rebat Street
Festival City, Dubai
7880 UAE
Phone: (+971) 4 206 6700
ace@alfuttaim.ae

Ukraine / Україна

AT «Альцест»
вун Петропавлівська 4
08130, Київська обл. Києво-
Столишський
р-н. с. Петропавлівська
Борщагієвка
Україна
Тел.: (+38) 0 800 503 000

Uruguay

FEL SA
Entre Rios 1083
11800 Montevideo
Phone: (+598) 2203 18 44
info@felisa.com.uy

Uzbekistan

AGROHOUSE MChJ
O'zbekiston, 111112
Toshkent viloyati
Toshkent tumani
Hasanboy QFY, THAY yoqasida
Phone: (+998)-93-5414141
(+998)-71-2096888
info@agro.house
www.agro.house

Vietnam

Vision Joint Stock Company
No. 09, Lot E2/D21, Ton That
Thuyet Street, Dich Vong Hau
Commune
Cau Giay District, Hanoi
Phone: (+8424)-38462833/34
quynhnm@visionjsc.com.vn

Zimbabwe

Cutting Edge
159 Citron Rd, Msasa
Harare
Phone: (+263) 8677 008685
sales@cuttingedge.co.zw