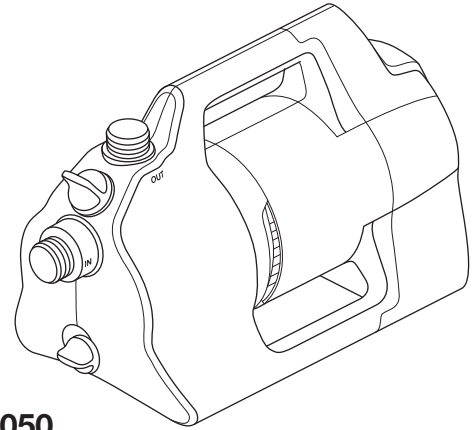


4100 Silent
4200 Silent
4300 Silent

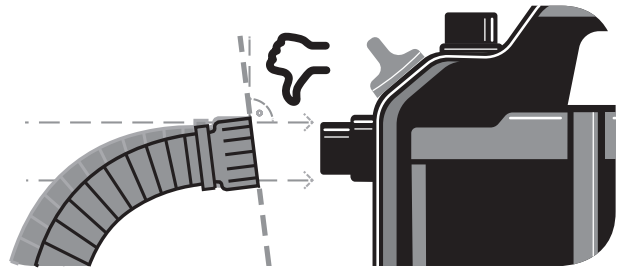
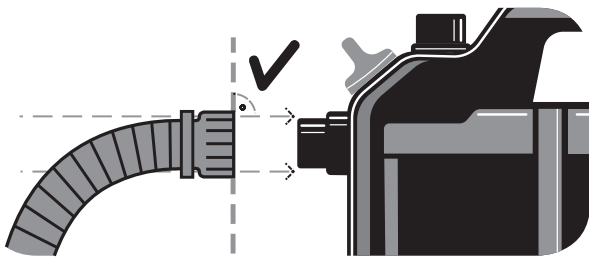


Art. 9050
Art. 9054
Art. 9056

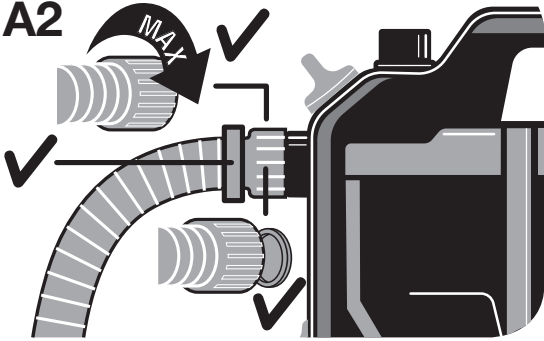
KEES VAN DER SPEK
TUINMACHINES ★ STOLWIJK

nl **Gebruiksaanwijzing**
Besproeiingspomp

A1

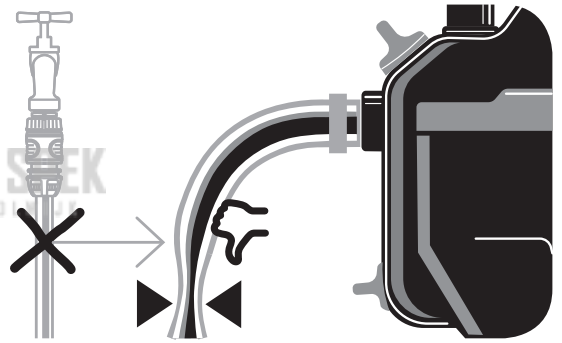
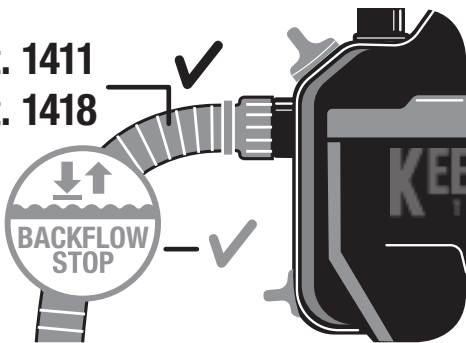


A2

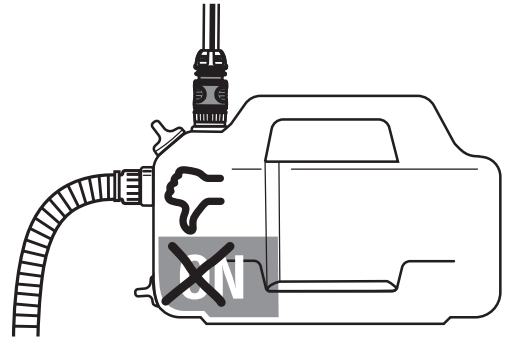
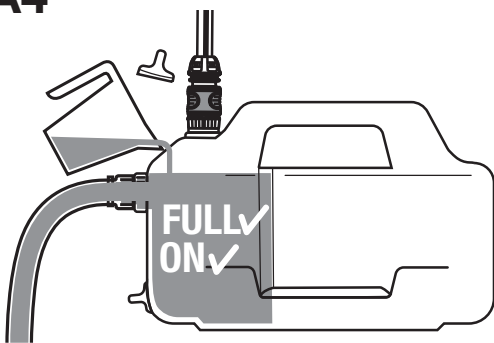


A3

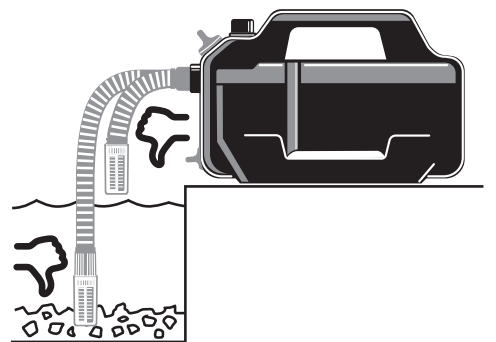
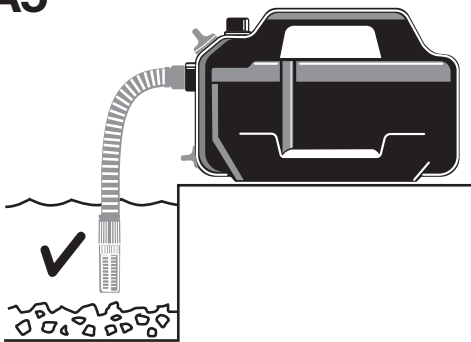
Art. 1411
Art. 1418



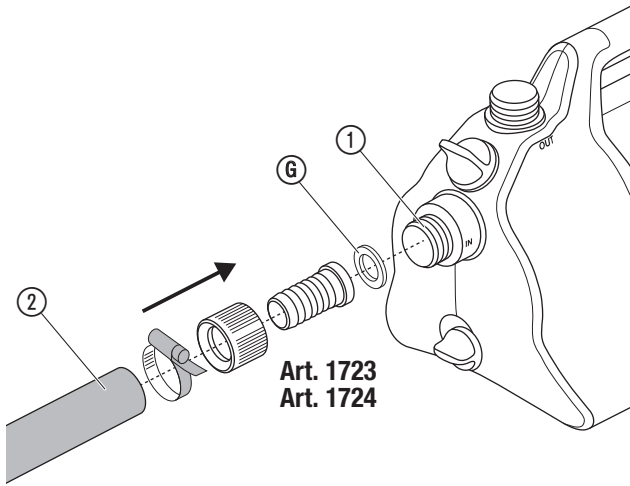
A4



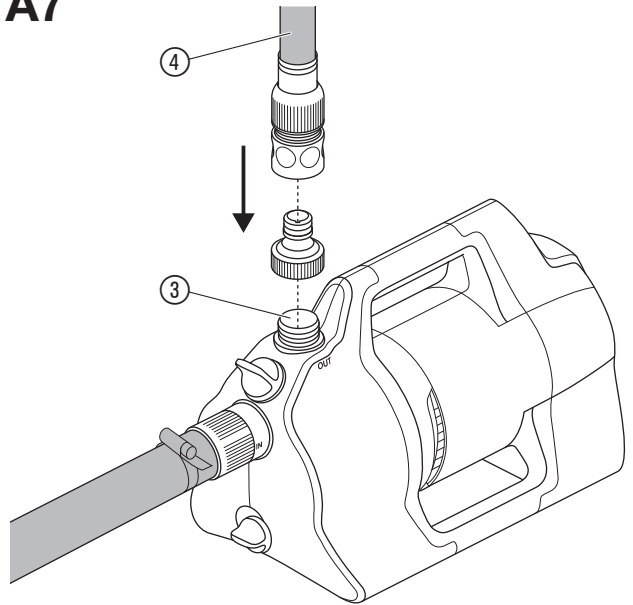
A5



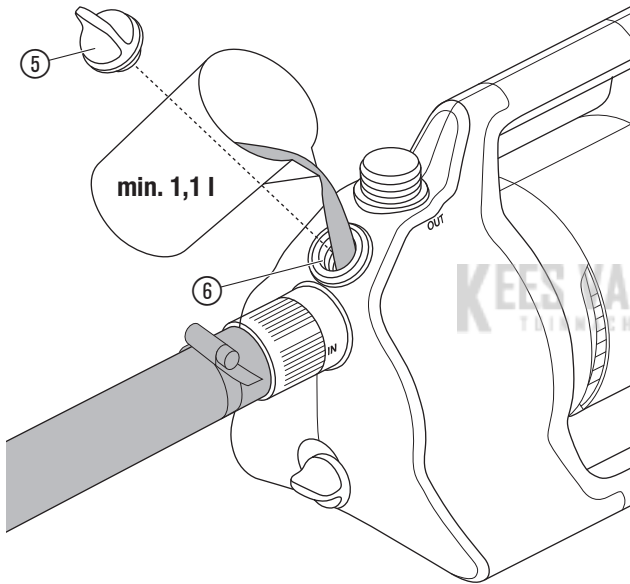
A6



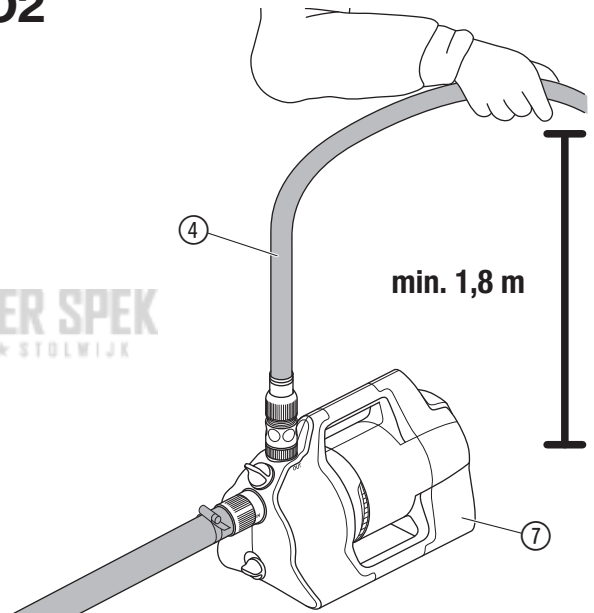
A7



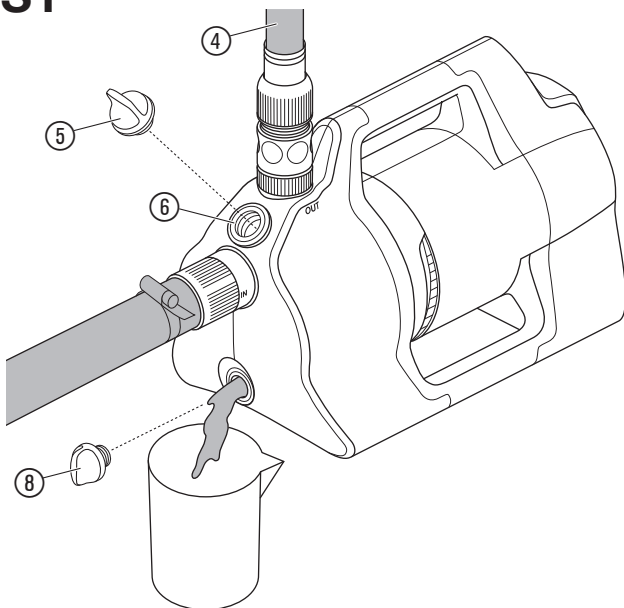
O1



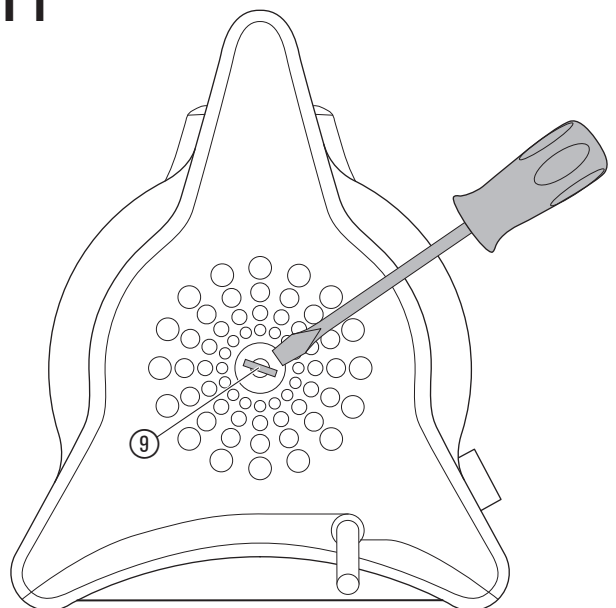
O2



S1



T1



nl Besproeiingspomp 4100 Silent/4200 Silent/4300 Silent

1. VEILIGHEIDSAANWIJZINGEN	16
2. MONTAGE	17
3. BEDIENING	18
4. ONDERHOUD	19
5. OPBERGEN	19
6. STORINGEN VERHELPELEN	19
7. TECHNISCHE GEGEVENS	20
8. TOEBEHOREN/ONDERDELEN	20
9. SERVICE	20
10. AFVOEREN	20

KEES VAN DER SPEK
TUINMACHINES * STOLWIJK

Vertaling van de originele instructies.

1. VEILIGHEIDSAANWIJZINGEN

1.1 Uitleg van de symbolen



Lees de gebruiksaanwijzing.

1.2 Algemene veiligheidsaanwijzingen

1.2.1 Algemene veiligheidsaanwijzingen voor pompen



GEVAAR!
Elektrische schok!

Risico op letsel door elektrische stroom.

→ Het product moet worden gevoed via een aardlekschakelaar (RCD) met een nominale aardlekstroom van maximaal 30 mA.

→ Trek de stekker van het product uit het stopcontact voordat u het buiten werking stelt, onderhoudswerkzaamheden uitvoert of onderdelen vervangt. Daarbij moet het stopcontact zich binnen uw gezichtsveld bevinden.

1.2.2 Veiligheidsaanwijzingen voor besproeiingspompen

1.2.2.1 Veilige werking:

De watertemperatuur mag niet hoger zijn dan 35 °C.

De pomp mag niet worden gebruikt wanneer zich personen in het water bevinden.

Vervuiling van de vloeistof zou door het weglekken van smeermiddelen kunnen ontstaan.

1.2.2.2 Veiligheidsschakelaar:

Thermische veiligheidsschakelaar:

Bij overbelasting wordt de pomp door de ingebouwde thermische motorveiligheidsschakelaar uitgeschakeld. Nadat de motor voldoende is afgekoeld is de pomp weer gebruiksklaar.

1.3 Extra veiligheidsaanwijzingen

1.3.1 Gebruik volgens de voorschriften

Dit product kan worden gebruikt door kinderen vanaf 8 jaar en ouder evenals door personen met verminderde lichamelijke, sensorische of mentale capaciteiten of gebrek aan ervaring en kennis, wanneer zij onder toezicht staan of m.b.t. het veilige gebruik van het product werden geïnstrueerd en de daaruit voortvloeiende risico's begrijpen. Kinderen mogen niet met het product spelen. Reiniging en gebruikersonderhoud mogen niet worden uitgevoerd door kinderen, tenzij ze 8 jaar of ouder zijn en onder toezicht staan.

Wij adviseren jongeren het product pas vanaf 16 jaar te gebruiken.

De **GARDENA Besproeiingspomp** is bedoeld voor het pompen van grond- en regenwater, leidingwater en chloorhoudend water in tuinen van particulieren en in volkstuinen.

Het product is niet geschikt om langdurig te gebruiken (professioneel gebruik).

Het product is niet geschikt om continu te laten pompen.

1.3.1.1 Pompvloeistoffen:

Met de **GARDENA Besproeiingspomp** mag alleen water worden getransporteerd.



GEVAAR!

Lichamelijk letsel!

Het is verboden zout water, vervuild water, bijtende, licht ontvlambare of explosieve stoffen (bijv. benzine, petroleum, nitroverdundmiddel), olie, stookolie en levensmiddelen te pompen.

1.3.1.2 Drukopvoering:

De ingangsdruk moet door middel van een instelbare drukkbegrenzingsklep worden beveiligd. Bij gebruik van de pomp ter drukversterking mag de maximaal toegestane binnendruk van 6 bar niet worden overschreden. De maximale ingangsdruk bedraagt derhalve:

GARDENA Besproeiingspomp 4100 art. 9050 → Max. 2,4 bar

GARDENA Besproeiingspomp 4200 art. 9054 → Max. 2,1 bar

GARDENA Besproeiingspomp 4300 art. 9056 → Max. 1,7 bar

1.3.2 Aanvullende veiligheidsaanwijzingen inzake elektriciteit



GEVAAR!

Risico op hartstilstand!

Dit product genereert tijdens bedrijf een elektromagnetisch veld. Dit elektromagnetische veld kan de functionaliteit van actieve of passieve medische implantaten (bijv. pacemakers) beïnvloeden, wat kan leiden tot ernstig letsel of de dood.

→ Raadpleeg uw arts en de fabrikant van uw implantaat voordat u dit product gebruikt.

→ Na gebruik van het product moet de stekker uit het stopcontact worden getrokken.

De pomp moet stabiel worden neergezet op een plaats die niet onder water kan komen te staan. Zorg ervoor dat de pomp niet in het water kan vallen. Plaats de pomp op veilige afstand (min. 2 m) van het transportmedium. Als extra veiligheid kan een toegelaten aardlekschakelaar gebruikt worden.

→ Vraag een erkend elektricien om advies.

Wanneer het netsnoer van dit product beschadigd wordt, moet het door de fabrikant of diens servicedienst of door een dergelijke gekwalificeerde persoon worden vervangen om risico's te voorkomen.

→ Bescherm de stekker en het netsnoer tegen hitte, olie en scherpe randen.

→ Draag de pomp niet aan de kabel en gebruik de kabel niet om de stekker uit het stopcontact te trekken.

→ Plaats de pomp op een plaats waar deze niet onder water kan komen te staan.

→ Regelmatig de aansluitleiding controleren.

→ Onderwerp de pomp vóór gebruik (met name het netsnoer en de stekker) altijd aan een visuele controle.

Een beschadigde pomp mag niet gebruikt worden.

→ Laat de pomp in geval van schade beslist controleren door de GARDENA servicedienst.

Veranderingen in de elektrische installatie mogen alleen worden uitgevoerd door een erkend elektricien.

→ Vóór het vullen, demontage of onderhoud moet de stroomtoevoer naar de pomp worden onderbroken.

→ Wanneer onze pompen met een generator worden gebruikt, moeten de waarschuwingen van de fabrikant van de generator in acht worden genomen.

1.3.2.1 Kabels:

Wanneer er verlengsnoeren worden gebruikt, moeten deze voldoen aan de minimale doorsnedes die staan vermeld in onderstaande tabel:

Spanning	Kabellengte	Doorsnede
230 – 240 V/50 Hz	Max. 20 m	1,5 mm ²
230 – 240 V/50 Hz	20 – 50 m	2,5 mm ²

1.3.3 Aanvullende persoonlijke veiligheidsaanwijzingen



GEVAAR!

Verstikkingsgevaar!

Kleinere onderdelen kunnen gemakkelijk worden ingeslikt.

→ Houd kleine kinderen tijdens de montage uit de buurt.



GEVAAR!

Gevaar voor letsel door heet water!

Het gepompte water staat onder druk en kan, wanneer het direct op het lichaam of in ogen terechtkomt, letsel veroorzaken.

Bij langer gebruik (> 5 min) tegen de gesloten drukzijde kan het water in de pomp heet worden, hetgeen tot verwondingen door heet water kan leiden.

→ Laat de pomp max. 5 minuten tegen de gesloten drukzijde of wegblijvende watertoevoer in lopen.

Bij het wegblijven van water aan de aanzuigzijde van de pomp, kan het in de pomp aanwezige water zo heet worden, dat dit tot verwondingen kan leiden als het water uit de pomp komt.

→ Onderbreek de stroomtoevoer naar de pomp en laat het water afkoelen.

→ Open geen afsluitdoppen en schroefverbindingen, wanneer het water heet is.

→ Zorg ervoor dat de watertoevoer aan aanzuigzijde gewaarborgd is alvorens de pomp opnieuw in gebruik te nemen en vul de pomp volledig met water.

Wanneer slangen of leidingen in de zon liggen, kunnen deze heel heet worden.

Gebruik het product niet met loshangend haar.

Bij de aansluiting van de pomp op de huiswaterinstallatie moeten de voor het land geldende sanitaire voorschriften worden aangehouden om te voorkomen dat niet-drinkwater wordt teruggezogen.

→ Informeer bij een sanitairspecialist.

Om drooglopen van de pomp te voorkomen dient u erop te letten dat de aanzuigslang zich steeds in het doorvoermedium bevindt.

→ Vul de pomp vóór elke ingebruikname tot aan de overloop (min. 1,1 l) met water!

→ Let erop dat bij het vullen van de pomp met water geen slangen en verbruikers op de pomp zijn aangesloten en de pomp altijd horizontaal staat.

→ Let erop dat de slangen zonder knikken liggen.

Zand en andere schurende stoffen in de doorvoervloeistof leiden tot snellere slijtage en capaciteitsvermindering van de pomp.

→ Gebruik bij water dat zand bevat een voorzetfilter voor pompen.

Het pompen van vervuild water, bijv. door stenen, dennennaalden e.d., kan leiden tot beschadiging van de pomp.

→ Pomp geen verontreinigd water.

De minimale doorstroomhoeveelheid bedraagt 90 l/h (1,5 l/min). Aansluitapparaten met een lagere doorvoercapaciteit mogen niet worden gebruikt.

2. MONTAGE



GEVAAR!

Lichamelijk letsel!

Letselgevaar door onopzettelijk starten.

→ Trek de stekker van het netsnoer uit het stopcontact.

2.1 Standplaats:

- Bij installatie onder de waterspiegel moet een afsluitvoorziening worden ingebouwd, zodat er geen ongewenst waterverlies ontstaat.
- De standplaats moet horizontaal, stevig en droog zijn waardoor de pomp stabiel staat.
- De afstand tot het water moet ten minste 2 meter bedragen.
- De pomp moet stabiel worden neergezet op een plaats die niet onder water kan komen te staan met voldoende ventilatie rond de ventilatiegulef.
- De afstand tot de wanden moet minstens 5 cm bedragen.
- Via de ventilatiesleuven mag geen vuil (bijv. zand of aarde) worden aangezogen.

2.2 Slang aan aanzuigzijde aansluiten [afb. A6]:

De aansluiting aan aanzuigzijde ① heeft een buitendraad van 33,3 mm (G 1").

aansluitstuk aan aanzuigzijde mag alleen met de hand worden vastgedraaid [afb. A2].

Om de aanzuigtijd te verkorten, adviseren wij het gebruik van een aanzuigslang met terugloopstop, die het zelfstandig leeglopen van de aanzuigslang na uitschakeling van de pomp verhindert [afb. A3].

Het aanzuigen van lucht in het aanzuigstelsel kan leiden tot uitval van de pomp en tot meer geluid.

→ Sluit het aanzuigstelsel nauwgezet aan.

→ Controleer de afdichting regelmatig en vervang deze indien nodig.

Gebruik aan aanzuigzijde geen onderdelen van een steekstelsel voor de waterslang.

Aan aanzuigzijde moet een vacuümbestendige aanzuigslang worden gebruikt:

- bijv. de **GARDENA Aanzuiggarneer art. 1411/1412/1418**
- of de **GARDENA Aanzuigslang voor bronnen art. 1729**.
- Aanzuigslangen ② zonder schroefdraadaansluiting via een aanzuigslang-aansluitstuk (bijv. art. 1723/1724) met de aansluiting aan aanzuigzijde verbinden en luchtdicht vastdraaien.

2.2.1 Er zijn 2 soorten aansluitsystemen:

Bestemd voor een platte afdichting:

Er is geen schroefdraadtape nodig.

→ Zorg ervoor dat de platte afdichting ⑥ in het aanzuigslang-aansluitstuk is geplaatst en onbeschadigd is.

Bestemd voor schroefdraadtape (Teflon):

Er is geen platte afdichting nodig.

Een niet-passend afdichtstelsel kan leiden tot lekkages.

→ Gebruik het daarvoor bestemde afdichtstelsel.

1. Zorg ervoor dat de platte afdichting ⑥ in het aanzuigslang-aansluitstuk is geplaatst.
2. Draai de vacuümbestendige aanzuigslang ② luchtdicht op de aansluiting aan aanzuigzijde ①. Daarbij moet het aanzuigslang-aansluitstuk er recht op worden geplaatst [afb. A1].
3. Leg de aanzuigslang ② recht en zonder kronkelingen.
4. Bij aanzuighoogtes hoger dan 3 m: bevestig de aanzuigslang ② extra (bijv. aan een houten paal vastbinden).
Dan wordt de pomp ontlast van het gewicht van de aanzuigslang.

2.3 Slang aan drukzijde aansluiten [afb. A7]:

De aansluiting aan drukzijde ③ is voorzien van een buitendraad van 33,3 mm (G 1").

Het aansluitstuk aan drukzijde mag alleen met de hand worden vastgedraaid.

Een geoptimaliseerde benutting van het pompvermogen van de pomp wordt bereikt door aansluiting van 19 mm (3/4")-slangen in combinatie met:

- bijv. de **GARDENA Aansluitset voor pompen art. 1752**
- of met 25 mm (1")-slangen met de **GARDENA GEKA-koppeling met binnendraad art. 7109/GEKA-koppeling art. 7103**.

Houd of zet de drukslang verticaal vast, zodat knikken van de drukslang bij de verticale uitgang van de pomp wordt voorkomen.

Leg de slang plat op de grond en voorkom dat de slang U-vormig omhoog staat of gewikkeld ligt. Om lucht te laten ontsnappen is het optimaal, wanneer de drukslang volledig is uitgelegd en van de pomp uit gezien een stijgend verloop vertoont.

→ Verbind de drukslang ④ met de aansluiting aan drukzijde ③.

2.3.1 Drukslang via het GARDENA steekstelsel aansluiten:

Via het GARDENA-steekstelsel kunnen 19 mm (3/4")-/16 mm (5/8")- en 13 mm (1/2")-slangen aangesloten worden.

Slangdiameter	Pompaansluiting	
13 mm (1/2")	GARDENA Pomp-aansluitset	art. 1750
16 mm (5/8")	GARDENA Kraanstuk GARDENA Slangstuk	art. 18202 art. 18216
19 mm (3/4")	GARDENA Pomp-aansluitset	art. 1752

2.3.2 Alleen voor art. 9056:

Parallele aansluiting van drukslangen:

Bij een parallelle aansluiting van meer dan één drukslang adviseren wij het gebruik van:

- bijv. de **GARDENA 2- of 4-weg waterverdeler art. 8193/8194**

- of het **GARDENA 2-weg ventiel art. 940**.

Deze kunnen direct op de aansluiting aan drukzijde ③ worden geschroefd.

3. BEDIENING



GEVAAR!

Lichamelijk letsel!

Letselgevaar door onopzettelijk starten.

→ Trek de stekker van het netsnoer uit het stopcontact.

3.1 Pomp starten/stoppen [afb. O1/O2]:



LET OP!

Drooglopen van de pomp!

Zorg ervoor dat de pomp tot aan de overloop (min. 1,1 l) met water is gevuld, elke keer voordat deze wordt gestart.

3.1.1 Pomp starten:

1. Verbind de aanzuigslang (**In**).
2. Verwijder de drukslang (**Out**).
3. Draai de schroefverbinding ⑤ op de vulopening ⑥ met de hand los.
4. Vul de pomp via de vulopening ⑥ langzaam met min. 1,1 liter water totdat er een stabiel waterniveau ter hoogte van de aansluiting aan aanzuigzijde is bereikt [afb. A4].
5. Bij gebruik van een terugslagklep: vul de aanzuigslang met water.
Dit versnelt het aanzuigen.
6. Laat het resterende water in de drukslang ④ wegvloeden alvorens de slang aan te sluiten.
Zo kan de lucht tijdens het aanzuigen ontsnappen.
7. Na het vullen van de pomp: verbind de drukslang (**Out**) met de pomp.
8. Draai de schroefverbinding ⑤ op de vulopening ⑥ met de hand vast (gebruik geen tang).
9. Open eventueel aanwezige afsluitventielen in de drukleiding (aansluitapparaten, waterstop, enz.). Alle verbruikers moeten tot aan de max. mogelijke positie zijn geopend.
10. Steek de stekker van het netsnoer in een stopcontact.
11. Bij hoge aanzuighoogtes: houd de drukslang ④ tijdens het aanzuigen min. 1,8 meter boven de pomp naar boven vast.
12. Druk de Aan-/Uit-schakelaar ⑦ naar de stand **Aan**.
De pomp start (de Aan-/Uit-schakelaar brandt) en pompt het water nadat het is aangezogen.
De aanzuiging kan tot wel 5 minuten duren.

Wanneer de pomp na 5 minuten nog geen water pompt:

1. Druk de Aan-/Uit-schakelaar ⑦ naar de stand **Uit**.
De pomp stopt.
2. Laat de pomp afkoelen.
3. Zoek in de **6.2 Tabel met storingen** naar mogelijke oorzaken.
4. Start de pomp opnieuw (zie **3.1.1 Pomp starten**).

3.1.2 Pomp stoppen:

→ Druk de Aan-/Uit-schakelaar ⑦ naar de stand **Uit**.
De pomp stopt.

3.2 Tips voor het pompen:

3.2.1 Algemene tip voor de aanzuiging:

De aangegeven maximale zelfaanzuighoogte wordt alleen bereikt, wanneer de pomp via de **vulopening** tot aan de overloop is gevuld en de drukslang ④ tijdens het aanzuigen zover naar boven wordt gehouden, dat er geen water van de pomp via de drukslang ④ kan ontsnappen. Vul de pomp voordat slangen, een vast buizenstelsel, enz. aan drukzijde op de pomp zijn aangesloten. Zo wordt gewaarborgd dat de pomp volledig met water (1,1 liter) kan worden gevuld (er kan lucht ontsnappen).

De pomp moet met 1,1 liter water worden gevuld.

3.2.2 Stille modus:

De pomp is stil. Alleen met de juiste installatie kan dit voordeel behouden blijven:

→ Kies een trillingsvrije ondergrond (bijv. niet op platen of kunststof tanks plaatsen).

3.2.3 Montage van het voorzetfilter:

Wanneer een voorzetfilter te lang is, kan het in plaats van verticaal naar beneden, ook in een andere positie (bijv. horizontaal) worden gemonteerd.

4. ONDERHOUD



GEVAAR!

Lichamelijk letsel!

Letselgevaar door onopzettelijk starten.

→ Trek de stekker van het netsnoer uit het stopcontact.

4.1 Pomp reinigen:



GEVAAR!

Lichamelijk letsel!

Verwondingsgevaar en risico op beschadiging van het product.

→ Reinig het product niet met water of een waterstraal (in het bijzonder niet onder hoge druk).

→ Reinig niet met chemicaliën inclusief benzine of oplosmiddelen. Sommige stoffen kunnen belangrijke kunststof onderdelen beschadigen.

De ventilatiegleuven moeten altijd schoon zijn.

1. Reinig de behuizing van de pomp met een vochtige doek.
2. Reinig de luchtstroomsleuven met een zachte borstel (gebruik geen scherpe voorwerpen).

4.2 Pomp doorspoelen:

Na het pompen van chloorhoudend water moet de pomp worden doorgespoeld.

1. Pomp lauwwarm water (max. 35 °C) evt. met toevoeging van een mild reinigingsmiddel (bijv. afwasmiddel), tot het gepompte water helder is.
2. Voer de restanten af volgens de lokaal geldige richtlijn betreffende afvalverwijdering.

5. OPBERGEN

5.1 Buitenbedrijfstelling [afb. S1]:



LET OP!

Beschadiging van de pomp door vorst!

→ Berg de pomp op een vorstbestendige plaats op.

Het product moet voor kinderen ontoegankelijk worden bewaard.

1. Trek de stekker van het netsnoer uit het stopcontact.
2. Sluit eventueel aanwezige afsluitventielen in de aanzuigleiding.
3. Open eventueel aanwezige afsluitventielen in de drukleiding (aansluitapparaten, waterstop, enz.).
Zo wordt de drukzijde drukloos.
4. Draai de schroefverbinding ④ op de vulopening ⑥ en de wateraftapschroef ⑧ met de hand los.
Zo wordt de pomp leeggemaakt.
5. Zet de pomp schuin in de richting van de afvoer (ca. 80°) zodat de pomp volledig leegloopt.
6. Draai de aanzuigslang en de drukslang van de pomp af.
7. Draai de schroefverbinding ④ op de vulopening ⑥ en de wateraftapschroef ⑧ met de hand vast (gebruik geen tang).
8. Reinig de pomp (zie 4. ONDERHOUD).
9. Berg de pomp op een droge, dichte en vorstbestendige plaats op.

6. STORINGEN VERHELPEN



GEVAAR!

Lichamelijk letsel!

Letselgevaar door onopzettelijk starten.

→ Trek de stekker van het netsnoer uit het stopcontact.

6.1 Loopwiel losmaken [afb. T1]:

Een door vuil geblokkeerd loopwiel kan worden losgemaakt.

→ Draai de as van het loopwiel ⑨ met een geïsoleerde schroevendraaier met de wijzers van de klok mee.

Zo wordt het geblokkeerde loopwiel losgemaakt.

6.2 Storingen-tabel:

Probleem	Mogelijke oorzaak	Oplossing
Pomp loopt maar zuigt niet aan	Lekke resp. defecte aanzuigleiding [afb. A2].	→ Controleer of de aanzuigleiding beschadigd is en dicht deze luchtdicht af.
	Pomp zuigt op een verbindingspunt lucht aan [afb. A2].	→ Dicht de verbindingen aan aanzuigzijde luchtdicht af.
	Geen water in de regenput, het waterreservoir of de waterleiding enz. aanwezig.	→ Zorg dat er water aan aanzuigzijde kan worden toegevoerd.
	Pomp werd niet gevuld met water [afb. A4].	→ Vul de pomp (zie 3.1.1 Pomp starten).
	Water ontsnapt bij het aanzuigen via de drukslang.	1. Vul de pomp opnieuw. 2. Houd de drukslang omhoog. 3. Start de pomp opnieuw (zie 3.1.1 Pomp starten).
Een absoluut luchtdichte verbinding wordt verkregen met de GARDENA aanzuigslangen (zie 8. TOEBEHOREN/ONDERDELEN).		
	Schroefverbinding op de vulopening is lek [afb. A2].	→ Controleer de afdichting (evt. vervangen) en draai de schroefverbinding met de hand stevig vast (gebruik geen tang).
	Er kan geen lucht ontsnappen, omdat de drukleiding dicht is resp. er restwater in de drukslang zit.	→ Open de aanwezige afsluitventielen in de drukleiding (bijv. sproeier) of maak de drukslang leeg.
	Er kan geen lucht ontsnappen, omdat de drukslang gewikkeld is.	1. Leg de drukslang over de gehele lengte recht uit. 2. Leg de slang vanaf de uitgang van de pomp naar boven. 3. Laat de drukslang bij de uitgang van de pomp niet knikken. 4. Zet alle verbruikers maximaal open.
	Aanzuigtijd van 5 min. werd niet afgewacht.	→ Wacht max. 5 min. totdat de pomp water pompt.
	Aanzuigfilter of terugloopstop in de aanzuigslang zijn verstopt.	→ Reinig het aanzuigfilter of de terugloopstop.
	Uiteinde aanzuigslang is niet onder water [afb. A5].	→ Dompel het uiteinde van de aanzuigslang dieper in het water.
	Aanzuighoogte is te hoog [afb. A5].	→ Verklein de aanzuighoogte.
	Bij andere aanzuigproblemen GARDENA aanzuigslang met terugslagklep (zie 8. TOEBEHOREN/ONDERDELEN) gebruiken. Vul de pomp met water alvorens te starten.	
Pomp begint niet of stopt plotseling tijdens werking	Thermische veiligheidschakelaar heeft de pomp uitgeschakeld vanwege oververhitting.	→ Laat de pomp afkoelen, maak deze leeg en vul de pomp opnieuw. → Neem de maximale vloeistoftemperatuur in acht (35 °C).
	Pomp krijgt geen stroom.	→ Controleer de zekeringen en elektrische steekverbindingen.
	Aardlekschakelaar is geactiveerd (lekstroom).	→ Trek de stekker uit het stopcontact en wend u tot de GARDENA service-dienst.

Probleem	Mogelijke oorzaak	Oplossing
Pomp begint niet of stopt plotseling tijdens werking	Pomp is niet ingeschakeld.	→ Druk de Aan-/Uit-schakelaar naar de stand Aan .
Pomp loopt, maar doorvoercapaciteit gaat plotseling achteruit	Uiteinde aanzuigslang is niet onder water [afb. A5].	→ Dompel het uiteinde van de aanzuigslang dieper in het water.
	Aanzuigfilter of terugloopstop in de aanzuigslang zijn verstopt.	→ Reinig het aanzuigfilter of de terugloopstop.
	Geen water in de regenput, het waterreservoir of de waterleiding enz. aanwezig.	→ Zorg dat er water aan aanzuigzijde kan worden toegevoerd.
	Aanzuigleiding is lek [afb. A2].	→ Verhelp de lekkage.
	Het loopwiel is geblokkeerd.	→ Maak het loopwiel los.
	Drukslang is geknikt.	→ Leg de drukslang zonder knikken en zorg dat er geen knik zit in de drukslang bij de uitgang van de pomp.

AANWIJZING:

Reparaties mogen alleen door de GARDENA servicecenters en door speciaalzaken worden uitgevoerd, die door GARDENA zijn goedgekeurd.

→ Wendt u zich bij andere storingen tot het GARDENA servicecenter.

7. TECHNISCHE GEGEVENS

Besproeiingspomp	Eenheid	Waarde (art. 9050)	Waarde (art. 9054)	Waarde (art. 9056)
Nominaal vermogen	W	550	600	650
Netspanning	V (AC)	220 – 240	220 – 240	230
Netfrequentie	Hz	50	50	50
Max. doorvoercapaciteit	l/h	4100	4200	4300
Max. druk / max. opvoerhoogte	bar / m	3,6 / 36	3,9 / 39	4,3 / 43
Max. zelfaanzuighoogte	m	8	8	8
Toegestane binnendruk (aan drukzijde)	bar	6	6	6
Aansluitkabel	m	1,5 (H07RN-F)	1,5 (H07RN-F)	1,5 (H07RN-F)
Gewicht zonder kabel (ca.)	kg	5,6	5,8	6,3
Geluidsdrukniveau L_{pA}				
Afstand:				
1 m		64	63	65
5 m	dB	50	49	51
10 m		44	43	45
Geluidsvermogensniveau $L_{WA}^{1)}$: gemeten / gegarandeerd				
Onzekerheid K_{WA}	dB (A)	73 / 75 / 2,52	71 / 74 / 2,58	73 / 75 / 2,20
Max. doorvoervloeistof-temperatuur	°C	35	35	35

Meetmethoden volgens: ¹⁾ RL 2000/14/EU

8. TOEBEHOREN/ONDERDELEN

GARDENA Aanzuigslangen	Knik- en vacuumbestendig, naar keuze verkrijgbaar per meter art. 1720/1721 (19 mm (3/4")/25 mm (1")) zonder armaturen of als vaste lengte art. 1411/1418 compleet met armaturen.	
GARDENA Aanzuigslang-aansluitstuk	Voor aansluiting aan de aanzuigzijde.	art. 1723/1724
GARDENA Aansluitset voor pompen	Voor aansluiting aan de drukzijde.	art. 1750/1752
GARDENA Aanzuigfilter met terugslagklep	Als aanvulling voor aanzuigslang per meter.	art. 1726/1727/1728
GARDENA Voorzetfilter voor pompen	Aanbevolen bij het pompen van zandhoudend water.	art. 1730/1731
GARDENA Aanzuigslang voor bronnen	Voor een vacuüm vaste aansluiting van de pomp op geslagen bronnen of stijve buizen. Lengte 0,5 m. Met tweezijdig 33,3 mm (G1)-binnendraad.	art. 1729
GARDENA Drijvend afzuigstelsysteem	Voor aanzuigen onder het wateroppervlak zonder vervuiling.	art. 1417
GARDENA Snelkoppeling	Voor aansluiting van 1"-drukslangen aan drukzijde.	art. 7109/7103

9. SERVICE

Neem contact op met het adres op de achterzijde.

10. AFVOEREN

10.1 Pomp afvoeren:

(conform richtlijn 2012/19/EU)



Het product mag niet met het normale huishoudelijke afval worden afgevoerd. Het moet volgens de geldende lokale milieuvorschriften worden afgevoerd.

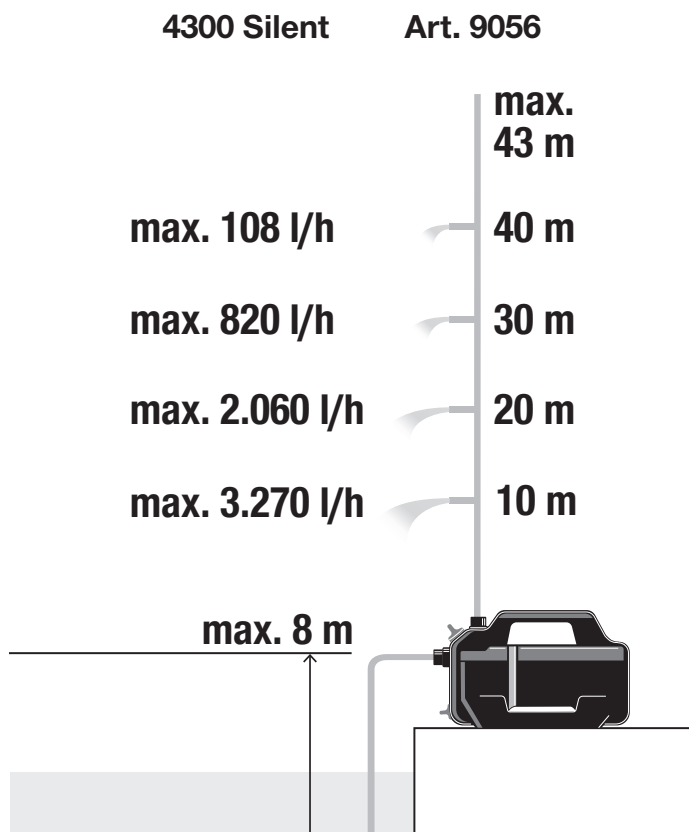
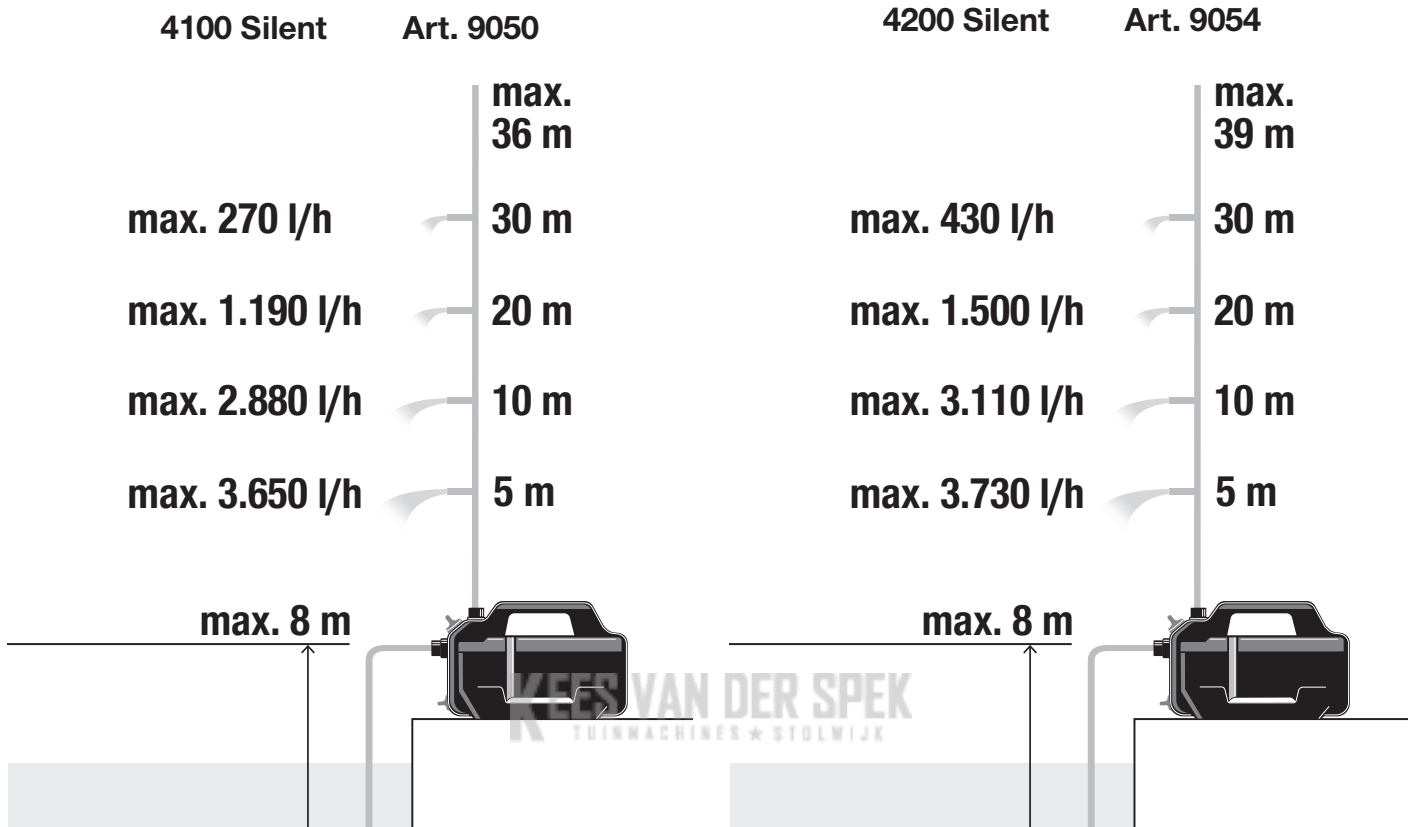
BELANGRIJK!

→ Voer het product via of door uw plaatselijke recyclinginstantie af.

Pumpen-Kennlinien
 Performance characteristics
 Courbes de performance
 Prestatiegrafiek
 Kapacitetskurva
 Ydelses karakteristika
 Pumpun ominaiskäyrä
 Pumpekarakteristikk
 Curva di rendimento
 Curva característica de la bomba

Características de performance
 Charakterystyka pompy
 Szivattyú-jelleggörbe
 Charakteristika čerpadla
 Charakteristiku čerpadla
 Χαρακτηριστικό διάγραμμα
 Характеристика насоса
 Karakteristika črpalka
 Obilježja pumpe
 Karakteristika pumpe

Κριβα χαρακτηριστικι насосα
 Caracteristică pompi
 Pompa karakter egrisi
 Помпена характеристика
 Fuqia e pompës
 Pumba karakteristik
 Siurblio charakteristinė kreivė
 Sūkņa raksturlīkne





de	EU-Konformitätserklärung		Der Unterzeichnende bestätigt als Bevollmächtigte des Herstellers, der GARDENA Germany AB, PO Box 7454, S-103 92, Stockholm, Schweden, dass das (die) nachfolgend bezeichnete(n) Gerät(e) in der von uns in Verkehr gebrachten Ausführung die Anforderungen der harmonisierten EU-Richtlinien, EU-Sicherheitsstandards und produktspezifischen Standards erfüllt / erfüllen. Bei einer nicht mit uns abgestimmten Änderung des (der) Geräte(s) verliert diese Erklärung ihre Gültigkeit. Konformitätsbewertungsverfahren nach 2000/14/EG Art. 14 Anhang V, Schall-Leistungspegel: gemessen/garantiert ⁽¹⁾ Hinterlegte Dokumentation ⁽²⁾ Anbringungs-jahr der CE-Kennzeichnung: 2022 Ulm, den 01.11.2022
	Gartenpumpe	Art.-Nr.	
en	EC Declaration of Conformity		The undersigned hereby certifies as the authorized representative of the manufacturer, GARDENA Germany AB, PO Box 7454, S-103 92, Stockholm, Sweden, that, when leaving our factory, the unit(s) indicated below is / are in accordance with the harmonised EU guidelines, EU standards of safety and product specific standards. This certificate becomes void if the unit(s) is / are modified without our approval. Conformity Assessment procedure according to 2000/14/EC Art.14 Annex V, Noise level: measured/guaranteed ⁽¹⁾ Deposited Documentation ⁽²⁾ Year of CE marking: 2022 Ulm, 01/11/2022
	Garden pump	Art. No.	
fr	Déclaration de conformité CE		Le soussigné déclare, en tant que mandataire du fabricant, la GARDENA Germany AB, PO Box 7454, S-103 92, Stockholm, Suède, qu'à la sortie de ses usines le matériel neuf désigné ci-dessous était conforme aux prescriptions des directives européennes énoncées ci-après et conforme aux règles de sécurité et autres règles qui lui sont applicables dans le cadre de l'Union européenne. Toute modification portée sur ce(s) produit(s) sans l'accord express de notre part supprime la validité de ce certificat. Procédure d'évaluation de la conformité: Selon 2000/14/CE art. 14 Annexe V, Puissance acoustique: mesurée/garantie ⁽¹⁾ Documentation déposée ⁽²⁾ Année d'apposition du marquage CE: 2022 Fait à Ulm 01/11/2022
	Pompe d'arrosage de surface	Référence	
bg	ЕС-Декларация за съответствие		Долноподписаният удостоверява като пълномощник на производителя GARDENA Germany AB, PO Box 7454, S-103 92, Стокхолм, Швеция, че по-долу описаният(ите) уред(и) във варианта на изпълнение пуснат от нас на пазара изпълнява / изпълняват изискванията на хармонизираните ЕС-директиви, ЕС-норми за безопасност и специфичните норми за продукцията. В случай на промяна на уреда(ите), която не е съгласувана с нас, тази декларация губи своята валидност. Процедура за оценка на съответствието съгласно 2000/14/ЕО, член 14, приложение V, Ниво на шум: измерено/гарантирано ⁽¹⁾ Внесени документи ⁽²⁾ Година на CE маркировка: 2022 Улм, 01.11.2022 г.
	Градинска помпа	№ на артикула	
cs	EU prohlášení o shodě		Podepsaná osoba zplnomocněná výrobcem GARDENA Germany AB, PO Box 7454, S-103 92, Stockholm, Švédsko potvrzuje, že v následujícím uvedený(-é) přístroj(-e) v provedení námi uvedeném na trh splňuje / splňují požadavky směrnice EU, bezpečnost-ních norem EU a norem specifických pro výrobek. V případě změny přístroje(-ů), která s námi nebyla dohodnuta, ztrácí toto prohlášení svou platnost. Postup posouzení shody proveden podle nařízení 2000/14/ES, čl.14, příloha V, Hladina hluku: naměřená / zaručená ⁽¹⁾ Uložená dokumentace ⁽²⁾ Rok označení CE: 2022 Ulm, 01.11.2022
	Zahradní čerpadlo	Č. Výrobku	
da	EU-overensstemmelseserklæring		Underskrivningen bekræfter som fuldmægtig for producenten, GARDENA Germany AB, PO Box 7454, S-103 92, Stockholm, Sverige, at det (de) efterfølgende betegnede apparat(er) i den af os markedsførte udførelse opfylder kravene i de harmoniserede EU-direktiver, EU-sikkerhedsstandarder og produktspecifikke standarder. Foretages en ændring af apparatet/ apparaterne, der ikke er aftalt med os, mister denne erklæring sin gyldighed. Procedure for overensstemmelsesvurdering i henhold til 2000/14/EF art. 14 bilag V, Støjniveau: målt/ garanteret ⁽¹⁾ Deponeret dokumentation ⁽²⁾ År for CE-mærkning: 2022 Ulm, 01-11-2022
	Trykpumpe	Vare-nr.	
el	Δήλωση συμμόρφωσης ΕΕ		Ο υπογεγραμμένος βεβαιώνει ως πληρεξούσιος του κατασκευαστή, της εταιρείας GARDENA Germany AB, Τ.Θ. 7454, S-103 92, Στοκχόλμη, Σουηδία, ότι η (οι) παρακάτω αναφερόμενη(ες) συσκευή(ές) στην έκδοση που τίθεται από εμάς σε κυκλοφορία πληροί/πληρούν τις απαιτήσεις των εναρμονισμένων οδηγιών της ΕΕ, προτύπων ασφαλείας της ΕΕ και των ειδικών για το προϊόν προτύπων. Σε περίπτωση τροποποίησης της (των) συσκευής(ών) χωρίς προηγούμενη συνεννόηση με την εταιρεία μας παύει να ισχύει η δήλωση. Διαδικασία αξιολόγησης της συμμόρφωσης σύμφωνα με το άρθρο 14 του παραρτήματος V της 2000/14/ΕΚ, Επίπεδο θορύβου: μετρούμενο / εγγυημένο ⁽¹⁾ Κατατεθείσα τεκμηρίωση ⁽²⁾ Έτος σήμανσης CE: 2022 Ulm, 2022-11-01
	Αντλία κήπου	Αρ. είδους	
es	Declaración de conformidad de la UE		El firmante confirma, en calidad de apoderado del fabricante GARDENA Germany AB, PO Box 7454, S-103 92 Estocolmo (Suecia), que el / los aparato(s) mencionado(s) a continuación cumple(n), en la versión lanzada al mercado por nuestra empresa, los requisitos de las directivas de la UE armonizadas, los estándares de seguridad de la UE y los estándares específicos del producto. La presente declaración perderá su validez si se modifica(n) el / los aparato(s) sin previa aprobación por nuestra parte. Procedimiento de evaluación de la conformidad según la norma 2000/14/CE Art. 14 Anexo V, Nivel sonoro: medido/garantizado ⁽¹⁾ Documentación depositada ⁽²⁾ Año de marcado CE: 2022 Ulm (Alemania), 01-11-2022
	Bomba para jardín	N.º de artículo	
et	EU-vaatimustenmukaisuusvakuutus		Allakirjutanu kinnitab tootja, GARDENA Germany AB, PO Box 7454, S-103 92, Stockholm, Roots, poolt volitatud isikuna, et järgnevalt nimetatud seade (seadmed) täidab (täidavad) meie poolt turule toodud versiooni kujul harmoneeritud EL-i direktiivide, EL-i ohutusstandardite ja tootepõhiste standardite nõuded. Seadmel (seadmetel) meiega kooskõlastamata muudatuse tegemise korral kaotab käesolev deklaratsioon oma kehtivuse. Vastavushindamismenetlus vastavalt 2000/14/EÜ artiklile 14 V lisa, müratase: mõõdetud / garanteeritud ⁽¹⁾ Talletatud dokumentatsioon ⁽²⁾ CE-märgise aasta: 2022 Ulm, 2022-11-01
	Aiapump	Tootenr	
fi	EY-vaatimustenmukaisuusvakuutus		Allekirjoittanut vahvistaa valmistajan, GARDENA Germany AB, PO Box 7454, S-103 92, Tukholma, Ruotsi, valtuuttamana henkilönä, että seuraava laite täyttää / seuraavat laitteet täyttävät meidän toimittamassa mallissa yhdenmukaistettujen EU-direktiivien, EU-turvallisuusmäärysten ja tuotekohtaisten standardien vaatimukset. Laitteen / laitteiden muutoksissa, joista ei ole sovittu meidän kanssamme, menettää tämä selvitys voimassalonsa. Vaatimustenmukaisuuden arviointi direktiivin 2000/14/EY 14 artiklan liitteen V mukaisesti, Äänitaso: mitattu/taattu ⁽¹⁾ Dokumentointi ⁽²⁾ CE-merkinnän vuosi: 2022 Ulm, 01.11.2022
	Puutarhapumppu	Tuotenumero	
hr	EU izjava o sukladnosti		Dolje potpisani kao opunomoćenik proizvođača, tvrtke GARDENA Germany AB, PO Box 7454, S-103 92, Stockholm, Švedska, potvrđujemo da niže navedeni uređaj(i) odgovarajuće izvedbe koji / koje smo iznijeli na tržište ispunjavaju kriterije uskladenih direktiva EU i sigurnosnih standarda EU kao i standarda koji se tiču proizvođa. Ova izjava gubi valjanost u slučaju izmjena u standardima koje nisu prethodno ugovorene s nama. Postupak procjene sukladnosti prema sa Direktivom 2000/14/EC čl.14 Dodatkom V, Razina buke: izmjerena/garantirana ⁽¹⁾ Prikupljena dokumentacija ⁽²⁾ Godina CE oznake: 2022 Ulm, 01.11.2022.
	Vrtna pumpa	Kat. br.	
hu	EU megfelelősségi nyilatkozat		Az alulírott, a GARDENA Germany AB, Pf. 7454, S-103 92, Stockholm, Svédország megbízotti minőségében megerősíti, hogy az általunk alábbi kiviteltel forgalomba hozott, lent nevezett eszköz(ök) megfelel(nek) az uniós irányelvekkel összhangba hozott nemzeti előírások követelményeinek, az EU biztonsági szabványainak és a konkrét termékre vonatkozó szabványoknak. Az eszköz(ök)nek velünk nem egyeztetett módosítása esetén ez a nyilatkozat érvényét veszti. Megfelelőségértékelési eljárás a 2000/14/EK irányelv 14. cikkének V. függeléké szerint, Zajszint: mért/garantált ⁽¹⁾ Benyújtott dokumentáció ⁽²⁾ A CE-jelzés éve: 2022 Ulm, 2022-11-01
	Kerti szivattyú	Cikksz.	
it	Dichiarazione di conformità UE		Il sottoscritto, in quanto soggetto autorizzato dal produttore, GARDENA Germany AB, PO Box 7454, S-103 92, Stoccolma, Svezia, dichiara che l'apparecchio / gli apparecchi di seguito denominato/i, nella versione da noi immessa in commercio, soddisfa / no i requisiti delle direttive UE armonizzate, degli standard di sicurezza europei e degli standard specifici per il prodotto. La presente dichiarazione perde di validità in caso di modifica dell'apparecchio / degli apparecchi non concordata con noi. Procedura di valutazione della conformità ai sensi dell'art. 14 2000/14/CE, Allegato V, Livello di rumorosità: misurato/garantito ⁽¹⁾ Documentazione depositata ⁽²⁾ Anno di marcatura CE: 2022 Ulm, 2022-11-01
	Pompa da giardino	Art. n.	
it	ES atitikties deklaracija		Pasirašantysis, kaip gamintojo, GARDENA Germany AB, PO Box 7454, S-103 92, Stokholmas, Švedija, įgaliojasis atstovas patvirtina, kad žemiau nurodyto(-ų) prietaiso(-ų) modeliai, kurie buvo pagaminti mūsų gamyklose, atitinka darniausias ES direktyvas, ES saugumo standartus ir specifinius gaminių standartus. Atlikus bet kokį prietaiso(-ų) pakeitimą, kuris nėra suderintas su mumis, ši deklaracija praranda galiojimą. Atitikties vertinimo procedūra pagal 2000/14/EB direktyvos 14 straipsnio V priedą, Triukšmo lygis: išmatuotas / garantuojamas ⁽¹⁾ Pridėta dokumentacija ⁽²⁾ CE žymėjimo metai: 2022 Ulm, 2022-11-01
	Sodo siurblys	Straipsnio nr.	
lv	ES atbilstības deklarācija		Zemā parakstījiesies persona kā ražotāja, uzņēmuma GARDENA Germany AB, PO Box 7454, S-103 92, Stokholma, Zviedrija, pilnvarotais pārstāvis apstiprina, ka tālāk norādītā(-s) ierīcē(-s) izpildījumā, kādā mēs to (tās) esam laiduši tirgū, atbilst saskaņota(-jām) ES direktīvam, ES drošības standartiem un konkrētajam produktam noteiktajiem standartiem. Ierīcē(-s) veicot ar mums nesaskaņotas izmaiņas, šī deklarācija zaudē savu spēku. Atbilstības novērtēšanas procedūra atbilstoši Direktīvas 2000/14/EK V pielikuma 14. punktam, trokšņu līmenis: mērītais / garantētais ⁽¹⁾ Dokumentācijas atrašanās vieta ⁽²⁾ CE marķējuma gads: 2022 Ulm, 01.11.2022.
	Dārza sūknis	Izstr. nr.	
nl	EU-conformiteitsverklaring		De ondergetekende bevestigt als gevolmachtigde van de fabrikant, GARDENA Germany AB, PO Box 7454, S-103 92, Stockholm, Zweden, dat het / de onderstaand vermelde apparaat / apparaten in de door ons in de handel gebrachte uitvoering voldoet / voldoen aan de eisen van de geharmoniseerde EU-richtlijnen, EU-veiligheidsnormen en productspecifieke normen. Bij een niet met ons afgestemde verandering van het apparaat / de apparaten verliest deze verklaring haar geldigheid. Overeenstemmingsbeoordelingsprocedure volgens 2000/14/EG Art.14 Bijlage V, Geluidsniveau: gemeten/gegarandeerd ⁽¹⁾ Gedeponeerde documentatie ⁽²⁾ Jaar van CE-markering: 2022 Ulm, 01-11-2022
	Besproeiingspomp	Artikel nr.	



no	EF-samsvarserklæring		Undertegnede bekrefter herved, som autoriseret representant for producenten, GARDENA Germany AB, PO Box 7454, S-103 92 Stockholm, Sverige, at enheten(e) angitt nedenfor er i samsvar med harmoniserte EU-retningslinjer, EU-standarder for sikkerhet og produktspesifikke standarder når de(n) Hagepumpe Art.nr.
pl	Deklaracja zgodności UE		Niżej podpisany potwierdza jako upoważniony przedstawiciel producenta, spółki GARDENA Germany AB, PO Box 7454, S-103 92, Sztokholm, Szwecja, że określone poniżej urządzenie/-nia w wersji wprowadzonej przez nas do obrotu spełnia / -niają wymogi zharmonizowanych dyrektyw UE, norm bezpieczeństwa UE oraz norm dotyczących konkretnych produktów. Niniejsza deklaracja traci ważność w przypadku wprowadzania niezgodzonych z nami zmian urządzenia / n. Pompa ogrodowa Nr artykułu
pt	Declaração CE de Conformidade		O abaixo-assinado, na qualidade de representante do fabricante, GARDENA Germany AB, PO Box 7454, S-103 92, Stockholm, Schweden, confirma que o(s) aparelho(s) a seguir designado(s) no modelo lançado por nós no mercado cumpre / cumprem os requisitos das diretivas UE harmonizadas, as normas de segurança UE e as normas específicas para estes produtos. Esta declaração perde a sua validade se forem realizadas alterações no(s) aparelho(s) sem o nosso consentimento. Bomba de jardim Artigo n.º
ro	Declarație de conformitate UE		Semnatarul, în calitate sa de împuternicit al producătorului GARDENA Germany AB, PO Box 7454, S-103 92, Stockholm, Suedia, confirmă că aparatul (aparatele) descrie în cele ce urmează, în execuția pusă de noi pe piață îndeplinește (îndeplinesc) cerințele directivelor armonizate UE, ale standardelor de siguranță UE și ale standardelor specifice produsului. În cazul modificării fără aprobarea noastră prealabilă a aparatului (aparaterelor), această declarație își pierde valabilitatea. Pompă de grădină Art. nr.
ru	Декларация соответствия ЕС		Нижеподписавшийся официальный представитель компании GARDENA Germany AB, PO Box 7454, S-103 92, г. Стокгольм, Швеция, настоящим удостоверяет, что в момент отгрузки с завода указанные ниже изделия соответствуют согласованным директивам ЕС, стандартам безопасности ЕС и стандартам для конкретного изделия. Данный сертификат аннулируется в случае модификации изделия без нашего разрешения. Садовый насос Арт. №
sk	EÚ vyhlásenie o zhode		Dolu podpísaný potvrdzuje, ako splnomocnený zástupca výrobcu, GARDENA Germany AB, PO Box 7454, S-103 92, Štokholm, Švédsko, že ďalej označené zariadenie / a vo vyhotovení uvedenom na trh spĺňa / jú požiadavky harmonizovaných smerníc EÚ, bezpečnostných štandardov EÚ a predpisov, špecifických pre dané výrobky. Pri zmene zariadenia / zariadení, ktorá nebola odsúhlasená našou spoločnosťou, stráca toto vyhlásenie platnosť. Záhradné čerpadlo č. v.
sl	Izjava EU o skladnosti		Spodaj podpisani kot pooblaščenec proizvajalca GARDENA Germany AB, PO Box 7454, S-103 92, Stockholm, Švedska, potrjuje, da v nadaljevanju označene naprave v izvedbi, v kakršni smo jih dali v promet, izpolnjujejo zahteve usklajenih direktiv EU, varnostnega standarda EU in standardov, ki veljajo za posamezne izdelke. V primeru spremembe naprave, ki ni usklajena z nami, ta izjava neha veljati. Vrtna črpalka Št. izd.
sr	EZ deklaracija o usaglašenosti		Dole potpisani ovim potvrđuju kao ovlašćeni predstavnik proizvođača kompanije GARDENA Germany AB, PO Box 7454, S-103 92 Stockholm, Švedska, ovim potvrđuju da dole navedeni uređaji u obliku plasiranom na tržište ispunjavaju zahteve harmonizovanih EU smernica, EU bezbednosnih standarda i standarda za određene proizvode. Ova izjava postaje ništavna u slučaju izmene uređaja koje nismo odobrili. Baštenska pumpa Br. stavke
sv	EU-försäkran om överensstämmelse		Undertecknad intygar som befullmäktigad företrädare för tillverkaren, GARDENA Germany AB, PO Box 7454, S-103 92, Stockholm, Sverige, att nedan angiven apparat / nedan angivna apparater i det utförande vi har släppt på marknaden, uppfyller fordringarna i de harmoniserade EU-direktiven, EU-säkerhetsstandarderna och de produktspecifika standarderna. Denna försäkran upphör att gälla vid en ändring av apparaten / apparaterna som inte har stämts av med oss. Bevattningspump Artikelnr
sq	Deklarata e konformitetit e KE-së		Nëpërmjet këtij dokumenti, i nënshkruari vërteton si përfaqësues i autorizuar i prodhuesit, GARDENA Germany AB, PO Box 7454, S-103 92, Stockholm, Sweden, se, në momentin e largimit nga fabrika, njësia/njësitë e përcaktuara më poshtë është/janë në përputhje me udhëzimet e harmonizuara të BE-së, standardet e sigurisë të BE-së dhe standardet specifike të produktit. Kjo certifikatë bëhet e pavlefshme nëse njësia/njësitë modifikohet/modifikohen pa miratimin tonë. Pompë e kopshtit Nr. i artikullit
tr	AT Uyumluluk Bildirimi		Aşağıda imzası bulunan GARDENA Germany AB, PO Box 7454, S-103 92, Stockholm, İsveç üretici yetkili temsilcisi, aşağıda belirtilen ünitelerin fabrikamızdan ayrılmadan uyumlu hale getirilimiş AB yönergeleri, AB güvenlik standartları ve ürüne özel standartlara uygun olduğunu onaylamaktadır. Üniteler, onayımız olmadan değiştirilirse bu sertifika geçerliliğini yitirir. Bahçe pompası Parça No.
uk	Декларація про відповідність ЄС		Особа, що підписали цей документ як представники виробника, компанії GARDENA Germany AB, PO Box 7454, S-103 92, Стокгольм, Швеція, цим документом затверджує, що на момент виходу з нашого заводу виробі, що зазначені нижче, відповідали узгодженим вказівкам ЄС, стандартам ЄС із безпеки та спеціальним стандартам, застосованим до цих виробів. У разі внесення не затверджених нами змін до виробів, цей сертифікат анулюється. Садовий насос Арт. №

4100 Silent	9050	(1) 73 dB (A)/75 dB (A)	2014/35/EU	EN ISO 12100
4200 Silent	9054	71 dB (A)/74 dB (A)	2014/30/EU	EN 60335-1
4300 Silent	9056	73 dB (A)/75 dB (A)	2011/65/EU	EN 60335-2-41
			2000/14/EG	



(2) GARDENA Manufacturing GmbH
M. Jäger
Hans-Lorenser-Str. 40
89079 Ulm / Germany

Wolfgang Engelhardt
Vice President Supply Chain

Reinhard Pompe
Vice President

Deutschland/Germany
GARDENA Manufacturing GmbH
Central Service
Hans-Lorenser-Straße 40
D-89079 Ulm
Produktfragen:
(+49) 731 490-123
Reparaturen:
(+49) 731 490-290
service@gardena.com
http://www.gardena.com

Albania
KRAFT SHPK
Autostrada Tirane-Durres
Km 7
1051 Tirane
Phone: (+355) 69 877 7821
info@kraft.al

Argentina
ROBERTO C. RUMBO S.R.L.
Predio Norlog
Lote 7
Benavidez, ZC: 1621
Buenos Aires
Phone: (+54) 11 5263-7862
ventas@rumbosr.com.ar

Armenia
AES Systems LLC
Marshal Babajanyan Avenue 56/2
0022 Yerevan
Phone: (+374) 60 651 651
masisohanyan@cloud.com

Australia
Husqvarna Australia Pty. Ltd.
Locked Bag 5
Central Coast BC
NSW 2252
Phone: (+61) (0) 2 4352 7400
customer.service@husqvarna.com.au

Austria/Österreich
Husqvarna Austria GmbH
Industriezeile 36
4010 Linz
Tel.: (+43) 732 77 01 01-485
service.gardena@husqvarnagroup.com

Azerbaijan
Proqress Xüsusi Firması
Aliyar Aliyev 212, Baku, Azerbaijan
Sales: +994 70 326 07 14
Aftersales: +994 77 326 07 14
www.proqress-garden.az
info@proqress-garden.az

Bahrain
M.H. Al-Mahroos
BUILDING 208, BLOCK 356,
ROAD 328
Salihiya
Phone: +973 7140 8090
almahroos@almahroos.com

Belarus/Беларусь
ООО «Мастер Гарден»
220118, г. Минск,
улица Шаранговича, дом 7а
Тел. (+375) 17 257 00 33
ng@mastergarden.by

Belgium
Husqvarna Belgium nv
Gardena Division
Leuvensesteenweg 542
Planet II E
1930 Zaventem
België

Bosnia/Herzegovina
Silk Trade d.o.o.
Poslovnna Zona Vila Br 59
Phone: (+387) 61 165 593
info@silkttrade.com.ba

Brazil
Nordtech Maquinas e Motores Ltd.
Avenida Juscelino Kubitschek de Oliveira
Curitiba
3003 Brazil
Phone: (+55) 41 3595-9600
contato@nordtech.com.br
www.nordtech.com.br

Bulgaria
AGROLAND България АД
бул. 8 Демокри, № 13
Офис 5
1700 Студентски град
София
Тел.: (+359) 24 66 6910
info@agroland.eu

Canada/USA
GARDENA Canada Ltd.
125 Edgeware Road
Unit 15 A
Brampton L6Y 0P5
ON, Canada
Phone: (+1) 905 792 93 30
gardena.customer.service@
husqvarnagroup.com

Chile
REPRESENTACIONES JCE S.A.
2286 Avenida General Oscar Bonilla
Concepcion
Phone: (+56) 2 2414 2600
contacto@jce.cl

China
Husqvarna (Shanghai)
Management Co., Ltd.
富世华 (上海) 管理有限公司
3F, Benq Square B,
No 207, Song Hong Rd.,
Chang Ning District,
Shanghai, P.R.C. 200335
上海市长宁区淞虹路207号明
基广场B座3楼, 邮编: 200335

Colombia
Equipos de Toyama Colombia SAS
Cra. 68 D No 25 B 86 Of. 618
Edificio Torre Central
Bogota
Phone: +57 (1) 703 9520 / +57 (1) 703 9522
servicioalcliente@toyama.com.co
www.toyama.com.co

Costa Rica
Exim CIA Costa Rica
Calle 25A, B°. Montalegre
Zapote
San José
Costa Rica
Phone: (+506) 2221-5654 / (+506) 2221-5659
eximcostarica@gmail.com

Croatia
Husqvarna Austria GmbH
Industriezeile 36
4010 Linz
Phone: (+43) 732 77 01 01-485
service.gardena@husqvarnagroup.com

Cyprus
Pantelis Papadopoulos S.A.
92 Athinon Avenue
Athens
10442 Greece
Phone: (+30) 21 0519 3100
info@papadopoulos.com.gr

Czech Republic
Gardena
Service Center Vrbno
c/o Husqvarna
Manufacturing CZ s.r.o.
Jesenická 146
79326 Vrbno pod Pradedem
Phone: 800 190 425
servis@gardena.cz

Denmark
GARDENA DANMARK
Løjvej 19, st.
3500 Værløse
Tel.: (+45) 70 26 47 70
husqvarna@husqvarna.dk
www.gardena.com/dk

Dominican Republic
BOSQUESA, S.R.L.
Carretera Santiago Licye
Km. 5 ½
Esquina Copal II,
Santiago De Los Caballeros
51000 Dominican Republic
Phone: (+1) 809-562-0476
contacto@bosquesa.com.do

Egypt
Universal Agencies Co
25, Abdel Hamid Lotfy St.
Giza
Phone: (+20) 3 7615757

Estonia
Husqvarna Eesti OÜ
Valdeku 132
EE-11216 Tallinn
info@gardena.ee

Finland
Oy Husqvarna Ab
Juurakotie 5 B 2
01510 Vantaa
www.gardena.fi

France
Husqvarna France
9/11 Allée des pierres mayettes
92635 Gennevilliers Cedex
France
http://www.gardena.com/fr
N° AZUR: 0 810 00 78 23
(Prix d'un appel local)

Georgia
Transporter LLC
#70, Belashvili street
0159 Tbilisi, Georgia
Number: (+995) 322 14 71 71
info@transporter.com.ge
www.transporter.com.ge

**Service Address and
Importer to Great Britain**
Husqvarna UK Ltd
Preston Road
Aycliffe Industrial Park
Newton Aycliffe
County Durham
DL5 6UP
Phone: (+44) (0) 344 844 4558
info.gardena@husqvarna.co.uk

Greece
Π.ΠΑΠΑΔΟΠΟΥΛΟΣ ΑΕΒΕ
Λεωφ. Αθηνών 32
Αθήνα
T.K.104 42
Ελλάδα
Τηλ: (+30) 210 5193 100
info@papadopoulos.com.gr

Hong Kong
Tung Tai Company
151-153 Hoi Bun Road
Kwun Tong, Kowloon
Hong Kong
Phone: (+852) 3583 1662
admin@tungtaico.com

Hungary
Husqvarna Magyarországt Kft.
Ezred u. 1 – 3
1044 Budapest
Phone: (+36) 1 251-4161
vevozolgalat.husqvarna@husqvarna.hu

Iceland
BYKO ehf.
Skemmuvegi 2a
200 Kópavogur
Phone: (+354) 515 4000
byko@byko.is

India
MHG Verslum ehf
Vikurhvarf 8
203 Kópavogur
Phone: (+354) 544 4656

Indonesia
B K RAMAN AND CO
Plot No. 185, Industrial Area,
Phase-2, Ram Darbar
Chandigarh
160002 India
Phone: (+91) 98140 06530
raman@jaganhardware.com

Iraq
Alshimari Alakhdar Company
Alwajisaleah, Near Estate Bank
Mosul
Phone: (+964) 78 18 46 75

Ireland
Liffey Distributors Ltd.
309 NW Business Park, Ballycoolen
15 Dublin
Phone: (+353) 1 824 2600
info@liffeyd.com

Israel
HAGARIN LTD.
2 Nahal Harif St.
8122201 Yavne
internet@hagarin.co.il
Phone: (+972) 8-932-0400

Italy
Husqvarna Italia S.p.A.
Centro Direzionale Pianum
Via del Lavoro 2, Scala B
22036 ERBA (CO)
Phone: (+39) (0) 31 414 7700
assistenza.italia@husqvarna.com

Japan
Husqvarna Zenoh Co. Ltd. Japan
1-9 Minamidai, Kawagoe
350-1165 Saitama
Japan
gardena-jp@husqvarnagroup.com

Kazakhstan
TOO "Ламэд"
Russian
Адрес: Казахстан, г. Алматы,
ул. Тажибаевой, 155/1
Тел.: (+7) (727) 355 64 00 / (+7) (700) 355 64 00
lamed@lamed.kz

Kazakh
Мекен-жайы: Қазақстан,
Алматы қ.,
көш. Тежібаевой, 155/1
Тел.: (+7) (727) 355 64 00 / (+7) (700) 355 64 00
lamed@lamed.kz

Kuwait
Palms Agro Production Co
Al Rai- Fourth Ring Road – Block 56.
P.O.Box: 1976 Safat
13020 Al-Rai
Phone: (+965) 24730745
info@palms-kw.com

Kyrgyzstan
ООСО Алыс Мәки
Ав. Молodaya Guardia 83
720014 Bishkek
Phone: (+996) 312 322115

Latvia
Husqvarna Latvija SIA
Ulbrokas 19A
LV-1021 Riga
info@gardena.lv

Lebanon
Technomec
Safra Highway (Beirut – Tripoli) Center
622 Mezher Bldg.
P.O.Box 215
Jounieh
Phone: (+961) 9 853527 / (+961) 3 855481
technomec@dm.net.lb

Lithuania
UAB Husqvarna Lietuva
Ateities pl. 77C
LT-52104 Kaunas
info@gardena.lt

Luxembourg
Magasins Jules Neuberger
39, rue Jacques Stas
Luxembourg-Gasperich 2549
Case Postale No. 12
Luxembourg 2010
Phone: (+352) 40 14 01
api@neuberger.lu

Malaysia
Glomedic International Sdn Bhd
Jalan Ruang No. 30
Shah Alam, Selangor
40150 Malaysia
Phone: (+60) 3-7734 7997
oase@glomedic.com.my

Malta
I.V. Portelli & Sons Ltd.
85, 86, Triq San Pawl
Rabat - RBT 1240
Phone: (+356) 2145 4289

Mauritius
Espace Maison Ltée
La City Trianon, St Jean
Quatre Bornes
Phone: (+230) 401 6950
info@espace maison.mu

Mexico
AFOSA
Av. Lopez Mateos Sur # 5019
Col. La Calina 45070
Zapopan, Jalisco, Mexico
Phone: (+52) 33 3818-3434
isolis@afosa.com.mx

Moldova
Convel SRL
Republica Moldova,
mun. Chisinau,
sos. Muncesti 284
Phone: (+373) 22 857 126
www.convel.md

Mongolia
Soyolj Gardening Shop
Namii Rd
Ulaanbaatar
14230 Mongolia
Phone: +976 7777 5080
soyolj@maginet.mn

Morocco
Proekip
64 Rue de la Participation
Casablanca-Roches Noires
20303 Morocco
Phone: (+212) 661342107
hicham.hafani@proekip.ma

Netherlands
Husqvarna Nederland B.V.
GARDENA Division
Postbus 50131
1305 AC ALMERE
Phone: (+31) 36 521 00 10
info@gardena.nl

Neth. Antilles
Jonka Enterprises N.V.
Sta. Rosa Weg 196
P.O. Box 6200
Curaçao
Phone: (+599) 9 767 66 55
info@jonka.com

New Zealand
Husqvarna New Zealand Ltd.
PO Box 76-437
Manukau City 2241
Phone: (+64) (0) 9 9202410
support.nz@husqvarna.co.nz

North Macedonia
Sinpeks d.o.o
Ul. Kravarski Pat Bb
7000 Bitola
Phone: (+389) 47 20 85 00
sinpeks@mt.net.mk

Norway
Husqvarna Norge AS
Gardena Division
Troskenveien 36
1708 Sarpsborg
info@gardena.no

Northern Cyprus
Mediterranean Home & Garden
No 150 Alsancak, Karaöğlanoğlu Caddesi
Girne
Phone: (+90) 392 821 33 80
info@medgardener.com

Oman
General Development Services
PO 1475, PC - 111
Seeb
111 Oman
Phone: 968 24 58 28 16
gdsoman@gdsoman.com

Paraguay
Agrofield SRL
Av. CHOFFERES DEL CHACO
1449 C/25 DE MAYO
Asuncion
Phone: (+595) 21 608 656
consultas@agrofield.com.py

Peru
Sieras y Herramientas Forestal SAC
Av. Las Gaviotas 833, Chorrillos
Lima
Phone: (+51) 1 2520252
supervisorventas1@sieras.com
www.sieras.com

Philippines
Royal Dragon Traders Inc
10 Linaw Street, Barangay Saint Peter
Quezon City
1114 Philippines
Phone: (+63) 2 7426893
aida.fernandez@rdti.com.ph

Poland
Gardena Service Center Vrbno
c/o Husqvarna Manufacturing CZ s.r.o.
Jesenická 146
79326 Vrbno pod Pradedem
Czech Republic
Phone: (22) 336 78 90
servis@gardena.pl

Portugal
Husqvarna Portugal, SA
Laçoa - Albarraque
2635 - 595 Rio de Mouro
Phone: (+351) 21 922 85 30
Fax: (+351) 21 922 85 36
info@galdea.pt

Romania
Madex International Srl
Soseaua Odaii 117 - 123,
PO 013603 Bucuresti, S1
Phone: (+40) 21 352 7603
madex@ines.ro

Russia/Россия
ООО «Хускварна»
141400, Московская обл.,
г. Химки,
улица Ленинградская,
владение 39, стр.6
Бизнес Центр
«Химки Бизнес Парк»,
помещение ОВ02_04
http://www.gardena.ru

Saudi Arabia
SACO
Takhassusi Main Road P.O. Box: 86387
Riyadh 12963
40011 Saudi Arabia
Phone: (966) 11 482 8877
webmaster@saco-ksa.com

Al Futtaim Pioneer Trading
5147 Al Farooq Dist.
Riyadh 7991
Phone: (+971) 4 206 6700
Owais.Khan@alfuttaim.com

Serbia
Domel d.o.o.
Slobodana Đurića 21
11000 Belgrade
Phone: (+381) 11 409 57 12
office@domel.rs

Singapore
Hy-Ray PRIVATE LIMITED
40 Jalan Pemimpin
#02-08 Tat Ann Building
Singapore 571185
Phone: (+65) 6253 2277
info@hyray.com.sg

Slovak Republic
Gardena
Service Center Vrbno
c/o Husqvarna
Manufacturing CZ s.r.o.
Jesenická 146
79326 Vrbno pod Pradedem
Phone: 0800 154044
servis@gardena.sk

Slovenia
Husqvarna Austria GmbH
Industriezeile 36
4010 Linz
Phone: (+43) 732 77 01 01-485
service.gardena@husqvarnagroup.com

South Africa
Husqvarna South Africa (Pty) Ltd
Lifestyle Business Park – Ground Floor Block A
On Beyers Naude Drive and Ysterhout Road
Randpark Ridge, Randburg
Phone: (+27) 10 015 5750
service@gardena.co.za

South Korea
Kyung Jin Trading Co., Ltd
8F Haengbok Building, 210, Gangnam-Daero
137-891 Seoul
Phone: (+82) 2 574 6300
kjh@kjh.co.kr

Spain
Husqvarna España S.A.
Calle de Rivas nº 10
28052 Madrid
Phone: (+34) 91 708 05 00
atencioncliente@gardena.es

Sri Lanka
Hunter & Company Ltd.
130 Front Street
Colombo
Phone: 94-11 232 81 71
hunters@eureka.lk

Suriname
Deto Handelsmaatschappij N.V.
Kerkkampweg 72-74
P.O. Box: 12782
Paramaribo
Suriname
Phone: (+597) 438050
info@deto.sr

Sweden
Husqvarna AB /
GARDENA Sverige
Drottninggatan 2
561 82 Huskvarna
Sverige
Phone: (+46) (0) 36-14 60 02
service@gardena.se

Switzerland/Schweiz
Husqvarna Schweiz AG
Consumer Products
Industriestrasse 10
5506 Mägenwil
Phone: (+41) (0) 62 887 37 90
info@gardena.ch

Taiwan
Hong Ying Trading Co., Ltd.
No. 46 Wu-Kun-Wu Road
New Taipei City
Phone: (+886) (02) 2298 1486
salesgd1@7friends.com.tw

Tajikistan
ARIERS JV LLC
39, Ayni Street, 734024
Dushanbe, Tajikistan

Thailand
Spica Co. Ltd
243/2 Onnuh Rd., Prawat
Bangkok
10250 Thailand
Phone: (+66) (0)2721 7373
surapong@spica-siam.com

Tunisia
Société du matériel agricole et maritime
Nouveau port de peche de Sfax Bp 33
Sfax 3065
Phone: (+216) 98 419047 / (+216) 74 497614
commercial@smamtunisia.com

Türkiye
Dost Bahçe
Yunus Mah. Adil Sk. No:3
Kartal
İstanbul
34873 Türkiye
Phone: (+90) 216 399 39 39

Turkmenistan
I.E. Orazmuhammedov Nurmuhammet
80 Ataturk, BERKARAR Shopping Center,
Ground floor, A7/7,
Ashgabat 74400
TURKMENISTAN
Phone: (+993) 12 468859
Mob: (+993) 62 22887
info@jayhyzmat.com /
bekgiyev@jayhyzmat.com
www.jayhyzmat.com

UAE
Al-Futtaim ACE Company
L.L.C Building, Al Rebat Street
Festival City, Dubai
7880 UAE
Phone: (+971) 4 206 6700
ace@alfuttaim.ae

Ukraine/Україна
AT «Альцест»
вул Петропавлівська 4
08130, Київська обл. Києво-Святошинський
р-н, с. Петропавлівська Борщагівка
Україна
Тел.: (+38) 0 800 503 000

Uruguay
FELI SA
Entre Rios 1083
11800 Montevideo
Phone: (+598) 2203 1844
info@felisa.com.uy

Uzbekistan
AGROHOUSE MCHJ
O'zbekiston, 111112
Toshkent viloyati
Toshkent tumani
Hasanboy QFY, THAY yoqasida
Phone: (+998) 93-54 14 141
(+998)-71-2096868
info@agro.house
www.agro.house

Vietnam
Vision Joint Stock Company
BT1-17, Khu Biet thu – Khu Doan ngoai giao
Nguyen Xuan Kheat
Xuan Dinh, Bac Tu Liem
Hanoi, Vietnam
Phone: (+8424)-38462833/34
quynhnm@visionjsc.com.vn

Zimbabwe
Cutting Edge
159 Citroen Rd, Msasa
Harare
Phone: (+263) 8677 008685
sales@cuttingedge.co.zw