

# PELENC

## Catalogus van vervangonderdelen

57107 - PACK BATTERIE 250\*

57107 - ACCU 250 - 2023

Bouwjaar X



PELENC

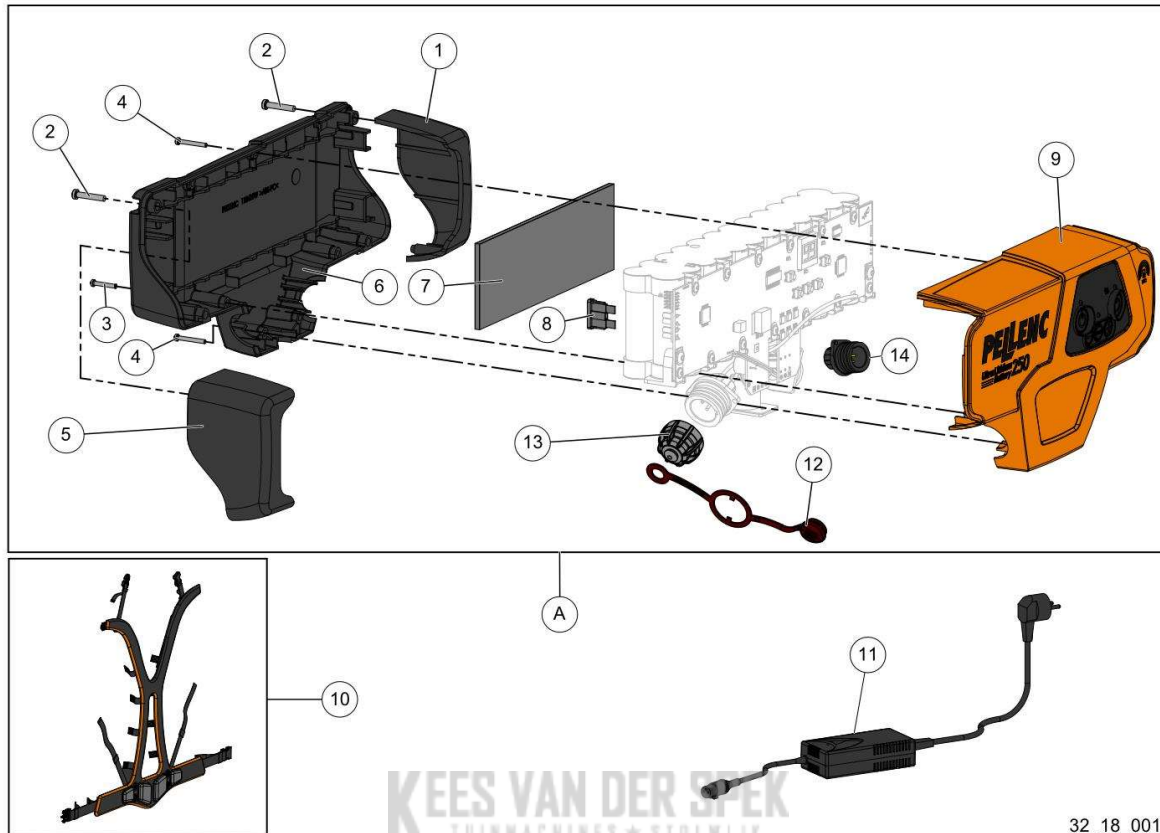
84122      Pertuis

Tel:      +33 (0)490 094 700

Fax:      +33 (0)490 096 409

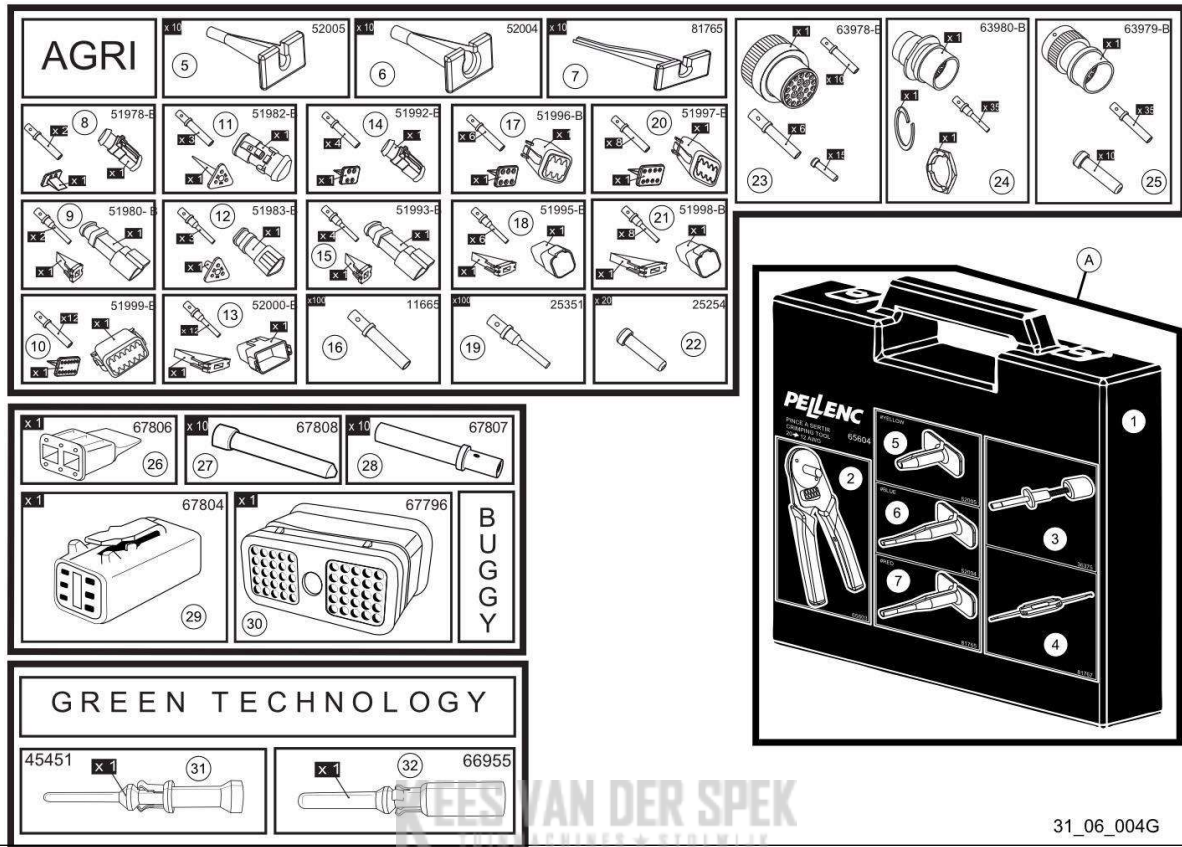
Email:      [hotline.pellenc-catalog@pellenc.com](mailto:hotline.pellenc-catalog@pellenc.com)

Website      [www.pellenc.com](http://www.pellenc.com)



32\_18\_001C

nr.	Artikelnumm	Beschrijving	Hoe	Opmerkingen
1	118426		1	KIT A, B
2	124935		4	KIT A, B
3	112319	PLASTITE SCHROEVEN Ø2.5X16 TX8	2	KIT A, B
4	124936		5	KIT A, B
5	118425		1	KIT A, B
6	118419		1	KIT A, B
7	124516	SCHUIMLAAG BATTERIJPAK 250	1	KIT A
8	84444	ZEKERING 40 A 58 V	1	KIT A
9	118420		1	KIT A, B
10	118402	HARNAS BATTERIJ PRUNION	1	
11	132658	LADER 1,0 A/50 VDC + SNOER EU OND.	1	
11	44632	AANSLUITSNOER LADER EUROPA (03)	1	
12	138601	LUS ACCUDOP 250	1	
13	138602	ACCUDOP 250	1	VENDU EN MATERIEL / SOLD AS MACHINE ref 57107
14	118418	AANSLUITINGSBASIS VINION-PRUNION	1	
A	125188		1	
B	164984		1	

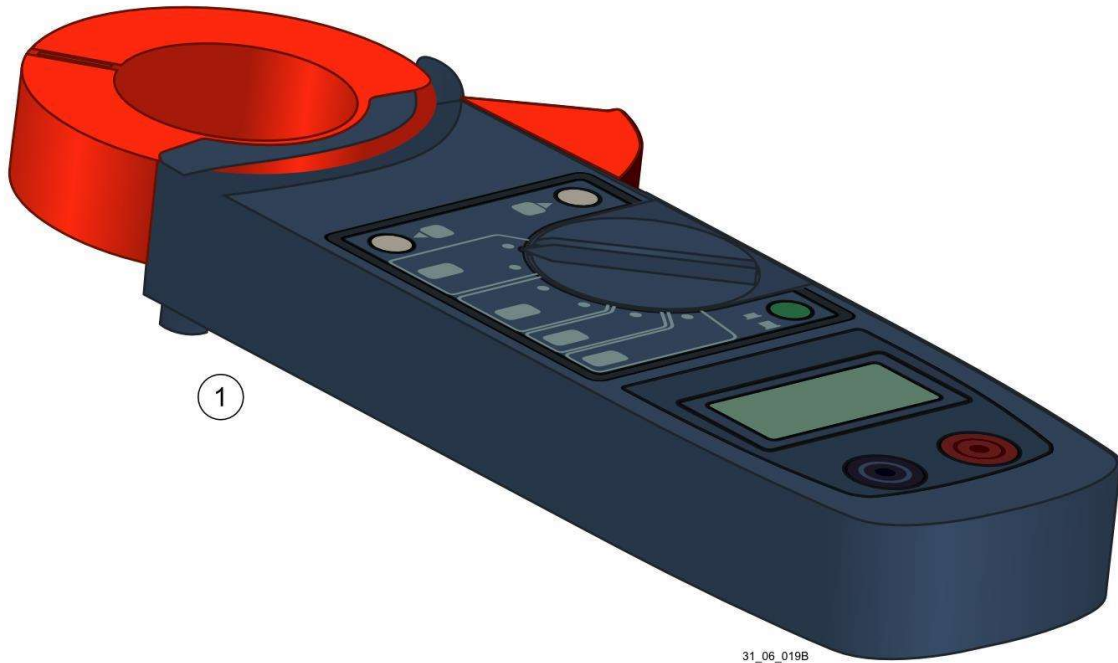


31\_06\_004G

nr.	Artikelnumm	Beschrijving	Hoe	Opmerkingen
1	65602		1	KIT A
2	65603		1	KIT A
3	36375		1	KIT A
4	81767		1	KIT A
5	52005		1	KIT A
6	52004		2	KIT A
7	81765		2	KIT A
8	51978		1	
9	51980		1	
10	51999		1	
11	51982		1	
12	51983		1	
13	52000		1	
14	51992		1	
15	51993		1	
16	11665		100	
17	51996		1	
18	51995		1	
19	25351		1	
20	51997		1	
21	51998		1	
22	25254		20	
23	63978		1	

24	63980		1
25	63979		1
26	67806		1
27	67808		10
28	67807		10
29	67804		1
30	67796		1
31	45451	MANNELIJKE FICHE 1.03 (0.34 MM2)	1
32	66955	F-RUNNERM POSITTRONIC	1
A	65604		1
33	40752		1
34	75685		1

Vervangonderdelen Gereedschap & vetten



nr.	Artikelnumm	Beschrijving	Hoe	Opmerkingen
1	63103		1	



nr.	Artikelnumm	Beschrijving	Hoe	Opmerkingen
1	65511		1	KIT A*
2	158338		1	KIT A*
3	21883		1	KIT A*
4	39832		1	KIT A*
5	122399		1	KIT A*
6	127267		1	KIT A*
A	61276		1	
7	134671		1	



31\_11\_002A

**KEES VAN DER SPEK**  
56

nr.	Artikelnumm	Beschrijving	Hoe	Opmerkingen
1	101600		1	
2	125795		1	
3	137684		1	
4	167313		1	

#### Vervangonderdelen

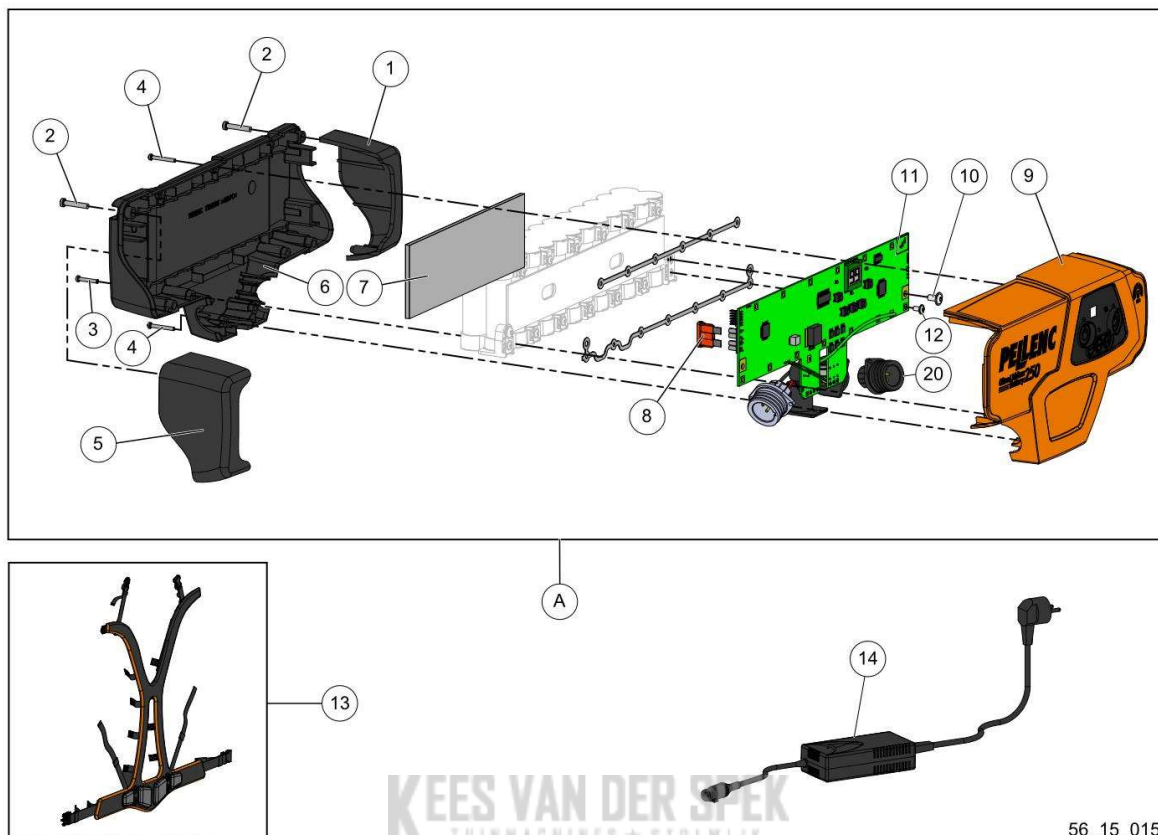
#### Gereedschap & vetten

26-VINION 32-PRUNION 26-C35	26-LIXION	32-TREELION	48-OLIVION	26-VINION 26-LIXION	29-FIXION 2 29-FIXION	32-PRUNION 32-TREELION	
48-OLIVION	58-CULTIVION 58-CULTIVION ALPHA	48-OLIVION		26-VINION 26-C35	32-PRUNION 32-C45		26-LIXION 32-TREELION
53-EXCELION 2000				48-OLIVION	58-CULTIVION 58-CULTIVION ALPHA	26-C35	32-C45
51-SELION PERCHE 51-SELION M12 51-SELION C20 / C21 HD	58-CULTIVION 58-CULTIVION ALPHA			54-HELION 54-HELION 2 54-HELION ALPHA	54-HELION 3		
59-RASION SMART 59-RASION EASY 59-RASION BASIC	54-HELION 1 54-HELION 2			26-VINION 26-C35	32-PRUNION 32-C45		
OEP				26-VINION 26-LIXION 26-C35	32-PRUNION 32-TREELION 32-C45		

nr.	Artikelnumm	Beschrijving	Hoe	Opmerkingen
1	149789	VET FUCHS ECO NAVULLING 400 G	1	
2	84401	VET REDUCTOR GR190	1	
3	140484	VET FUCHS HLT-2 NAVULLING 400 G	1	
4	170812		1	
5	85125	VETPATROON G0102 400 G	1	
6	52649	SMEER BR2+ (400GR)	1	
7	02168	LAGERVET (200 g)	1	
8	02170	VET KOGELBOUTEN (400 g)	1	
9	80326	VETPATROON G2001 375 G	1	
10	116688	BLIK 5L BIOLOGISCHE OLIE	1	
11	68518	VETPOMP VOOR KETTINGGELEIDER	1	
12	115174	VETPATROON HELION 400G	1	
13	121633	SMEERMIDDEL / OPLOSMIDDEL BIO	1	
14	36649		1	
15	121596	CONTACTVET PLASTIC - METAAL (1 kg)	1	
16	146528	THERM. SMEER HY880 (1G)	1	
17	01223		1	
18	64635	SILICONENVRIJE THERMISCHE PASTA	1	
19	05944		1	
20	02167		1	
21	111539		1	
22	140486		1	
23	170729		1	



24	52649	SMEER BR2+ (400GR)	1
24	02171	CONTACTSPRAY ELECTR. KF	1
26	158783	VETPOMP VOOR C35 C45	1



56\_15\_015E

nr.	Artikelnumm	Beschrijving	Hoe	Opmerkingen
1	118426		1	KIT A, B
2	124935		4	KIT A, B
3	112319	PLASTITE SCHROEVEN Ø2.5X16 TX8	2	KIT A, B
4	124936		5	KIT A, B
5	118425		1	KIT A, B
6	118419		1	KIT A, B
7	124516	SCHUIMLAAG BATTERIJPAK 250	1	KIT A
8	84444	ZEKERING 40 A 58 V	1	KIT A
9	118420		1	KIT A, B
10	124906		2	
11	155343	PRINTPLAAT ACCU 250	1	V80/43 POUR C35/45 ET VINON*
11	118417		1	V72/V29 POUR PRUNION*
12	81818	SCHROEF CBHC MET BASIS M3-6	13	
13	118402	HARNAS BATTERIJ PRUNION	1	
14	132658	LADER 1,0 A/50 VDC + SNOER EU OND.	1	
15	135192	WIG PRINTPLAAT 250 7 GATEN	1	
16	135191	WIG PRINTPLAAT 250 6 GATEN	1	
17	138601	LUS ACCUDOP 250	1	VENDU EN MATERIEL / SOLD AS MACHINE ref 57107
18	138602	ACCUDOP 250	1	
19	63492	AANSLUITINGSBASIS 1 KW (06)	1	
20	118418	AANSLUITINGSBASIS VINION-PRUNION	1	
A	125188		1	VENDU EN MATERIEL / SOLD AS MACHINE ref 57107
B	164984		1	

