

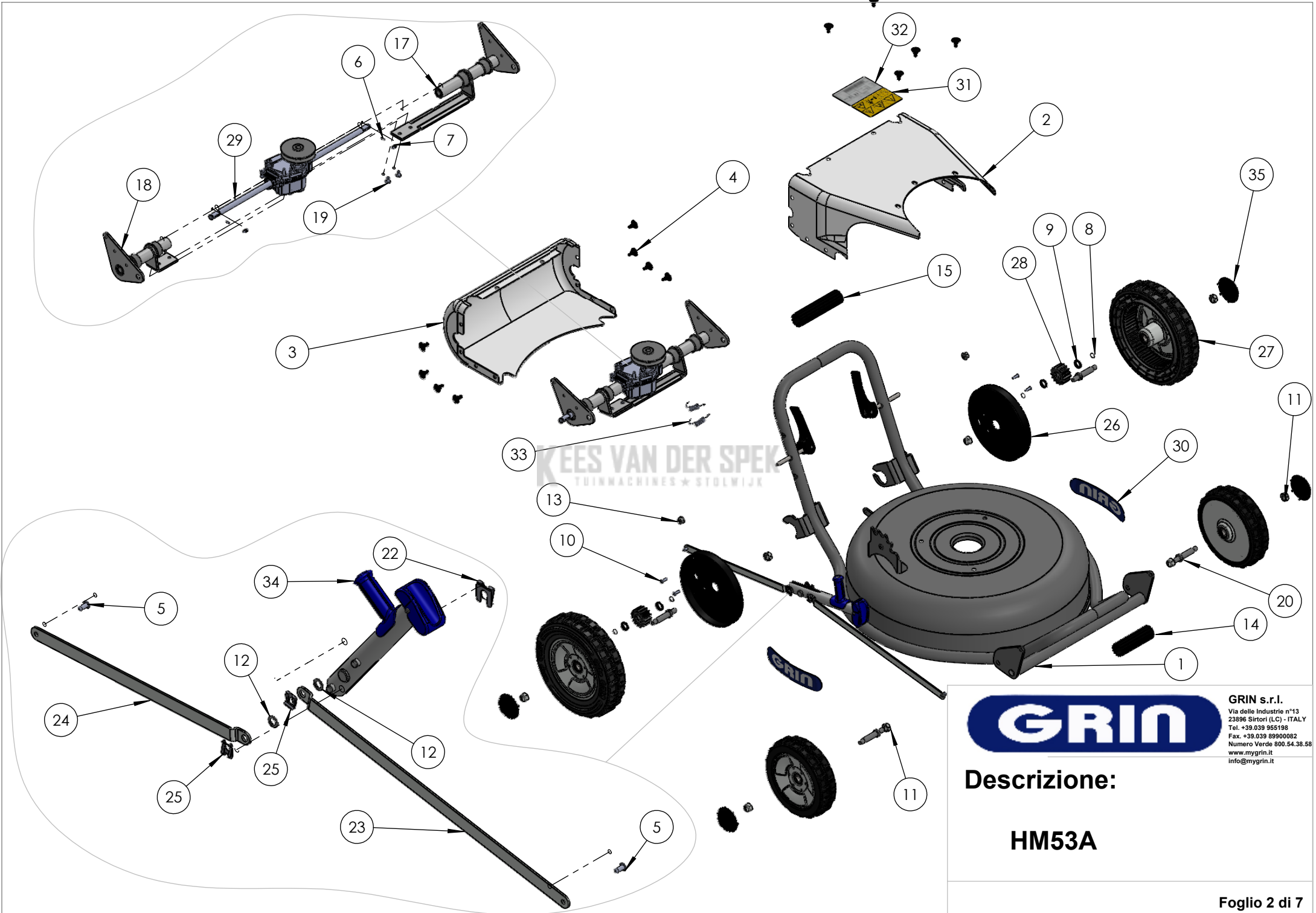
KEES VAN DER SPEK
TUINMACHINES * STOLWIJK



GRIN s.r.l.
Via delle Industrie n°13
23896 Sirtori (LC) - ITALY
Tel. +39.039 955198
Fax. +39.039 8990082
Numero Verde 800.54.38.58
www.mygrin.it
info@mygrin.it

Descrizione:

HM53A



Kees van der Spek
TUINMACHINES * STOLWIJK



GRIN s.r.l.
Via delle Industrie n°13
23896 Sirtori (LC) - ITALY
Tel. +39.039 955198
Fax. +39.039 8950062
Numero Verde 800.54.38.58
www.mygrin.it
info@mygrin.it

Descrizione:

HM53A

Ref.	Artikelcode	Beschrijving	N°	Pak (st)	NOTE
1	ASM-0122	Chassis HM53A	1		
2	PRT-0058	Bovenkant aandrijvingsafdekkap	1		
3	PRT-0060	Achterkant aandrijvingsafdekkap	1		
4	PRT-0150	Bevestigingsclip Aandrijvingsafdekkap	13	10	
5	PRT-0174	Structurele blindklinknagel 4,8 x 14	2	10	
6	PRT-0159	Drukveer 0,5x4,5x7,5 6 Spire Inox 302	2	10	
7	PRT-0157	Spie ISO 773A 5x3x14 Inox	2	10	
8	PRT-0156	Borgveerring DIN 471 12X1	4	10	
9	PRT-0145	Rubber pakking EPDM 19,5x12,5x3	4	10	
10	PRT-0173	Blindklinknagel 4,8 x 14	4	10	
11	PRT-0172	Zelfborgende moer DIN 985 M10	8		
12	PRT-0148	Kunststof sluitring [P] Art. 0030812 8,1x14x1	2	10	
13	PRT-0171	Flensmoer DIN 6927 M8-8 2A	2		
14	PRT-0074	Handvatbekleding 25x100	1		
15	PRT-0075	Handvatbekleding 25x130	1		
16	ASM-0120	Trillingdempende Stuurboomverstellingshendel	2		
17	ASM-0127	Linker achteras KIT - HM + glijlager	1		PRT-0139 Zelfsmerende glijlager MFM-2532-20 PRT-0141 Zelfsmerende glijlager GFM-1214-12
18	ASM-0128	Rechter achteras KIT - HM + glijlager	1		PRT-0139 Zelfsmerende glijlager MFM-2532-20 PRT-0141 Zelfsmerende glijlager GFM-1214-12
19	PRT-0175	Structurele blindklinknagel 6,5 x 15	2	10	
20	PRT-0154	Wielas	4		
21	PRT-0275	Wiel GRIP GRIN profiel 181	2		PRT-1345 Wiel Kogellager 12-28-8
22	PRT-0152	Borgveer hoogteverstelling - groot 12 (12 mbo 08)	1	10	
23	PRT-1349	Maaihoogteverstellingsstang - voorkant - HM53A/PM53A	1		
24	PRT-1348	Maaihoogteverstellingsstang - achterkant - HM53A/PM53A	1		
25	PRT-0153	Borgveer hoogteverstelling - klein 8 (8 mbo 08)	2	10	
26	PRT-0072	Wielafdekkap, zwart PP	2		
27	PRT-0276 *	Wiel GRIP GRIN profiel 235	2		PRT-1345 Wiel Kogellager 12-28-8
28	PRT-0160	Tandwiel	2		
29	PRT-0548	Mono-aandrijving D73	1		de grasmaaiers tot serienummer 16070502335 zijn voorzien van de aandrijving PRT-0135 (Enkelvoudig D55)
30	PRT-0183	GRIN maaidekstickertje	2		
31	PRT-0180	Veiligheidsstickertje	1		
32	PRT-0185	Serial number stickertje	1		
33	PRT-0158	Trekveer 1,5x11x50,3 Inox 302	2	10	
34	ASM-0038	GRIN maaihoogteverstellingshendel	1		
35	PRT-0073	Wieldop, zwart	4	10	

PRT-1348 en PRT-1349. Voor de modellen met PFO-0018 dient de chassis zoals aangegeven besteld te worden.)

De grasmaaiers met PFO-0018 zijn voorzien van PRT-0070 (Wiel 181x49 (gegalvaniseerd/PVC met profiel/kogellagers))

De grasmaaiers met PFO-0018 zijn voorzien van PRT-0065 (Maaihoogteverstellingsstang - voorkant - HM53A/PM53)

De grasmaaiers met PFO-0018 zijn voorzien van PRT-0064 (Maaihoogteverstellingsstang - achterkant - HM53A/PM53)

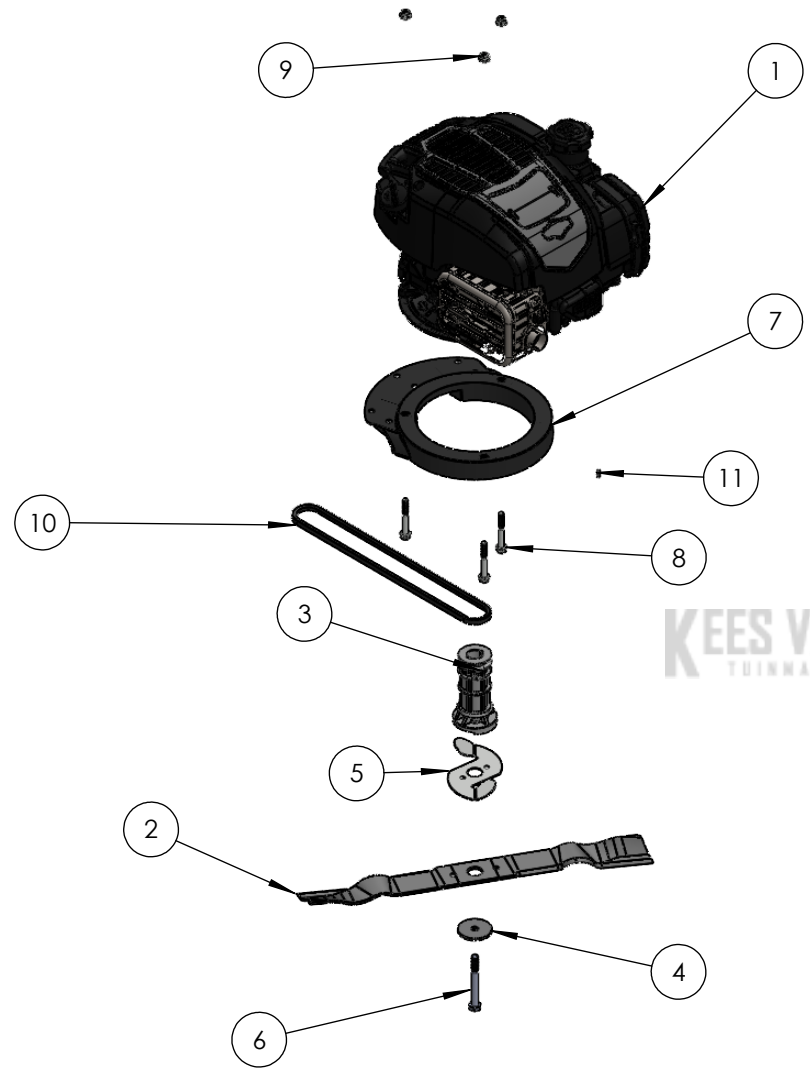
*De grasmaaiers met PFO-0018 zijn voorzien van PRT-0071 (Wiel 235x55 (gegalvaniseerd/PVC met profiel/kogellagers))



GRIN s.r.l.
Via delle Industrie n°13
23896 Sirtori (LC) - ITALY
Tel. +39.039.955198
Fax. +39.039.8990062
Numero Verde 800.54.38.58
www.mygrin.it
info@mygrin.it

Descrizione:

HM53A



KES VAN DER SPEK
TUINMACHINES * STOLWIJK



GRIN s.r.l.
Via delle Industrie n°13
23896 Sirtori (LC) - ITALY
Tel. +39.039 955198
Fax. +39.039 8990082
Numero Verde 800.54.38.58
www.mygrin.it
info@mygrin.it

Descrizione:

HM53A

Ref.	Artikelcode	Beschrijving	N°	Pak (st)	NOTE
1	PRT-0473	B&S motor SR675 Exi OHV MOW'N'STOW (104M020158H1)	1		
2	PRT-0130	53 Maimes	1		
3	ASM-0012	Maimesnaaf aangedreven	1		
4	PRT-0144	Sluistring 10x50x4 HV200	1	10	
5	PRT-0132	Turbodisc	1		
6	PRT-0167	Bevestigingsbout maimes TE UNF 3/8 x 3" 1/2	1	10	
7	ASM-0008	Motorafstandhoudring met inserts	1		
8	PRT-0191	Motorbevestigingsbout DIN 6921 M8x70	3		
9	PRT-0171	Flensmoer DIN 6927 M8-8 2A	3		
10	PRT-0549	GoodYear aandrijfsnaar ZX 33 845li	1		De grasmaaiers tot serienummer 16071802573 zijn voorzien van de aandrijfriem PRT-0112 (ZX 31-1/2)
11	PRT-0155	Schijfspie DIN 6888 4x6,5	2	10	

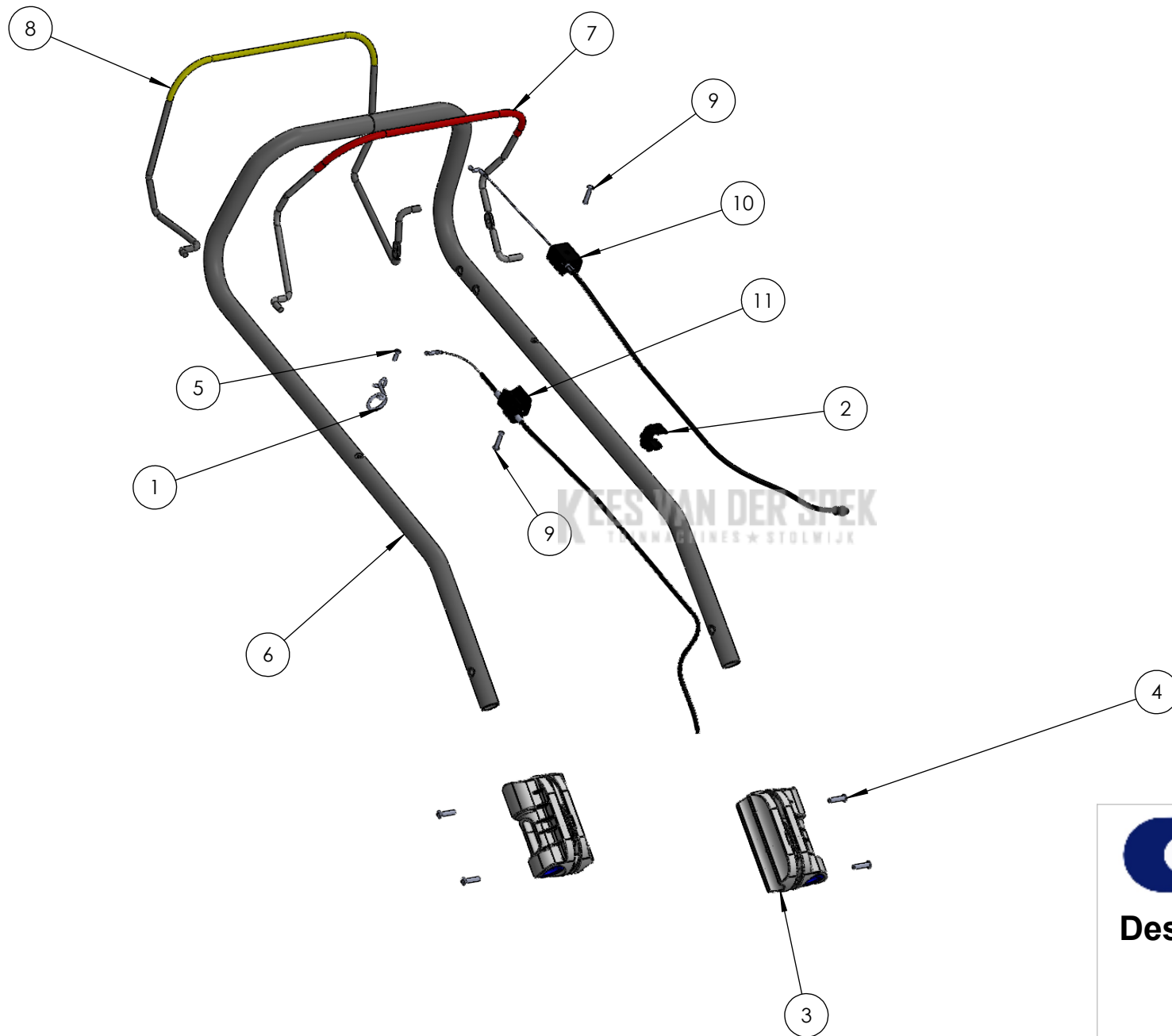
KEES VAN DER SPEK
TUINMACHINES ★ STOLWIJK



GRIN s.r.l.
Via delle Industrie n°13
23896 Sirtori (LC) - ITALY
Tel. +39.039 955198
Fax. +39.039 8990082
Numero Verde 800.54.38.58
www.mygrin.it
info@mygrin.it

Descrizione:

HM53A



GRIN s.r.l.
 Via delle Industrie n°13
 23896 Sirtori (LC) - ITALY
 Tel. +39.039 955198
 Fax. +39.039 8990082
 Numero Verde 800.54.38.58
 www.mygrin.it
 info@mygrin.it

Descrizione:

HM53A

Ref.	Artikelcode	Beschrijving	N°	Pak (st)	NOTE
1	PRT-0382	Startkabelhouder Sagomato 0887-P005	1		
2	PRT-0102	Kabelgeleideklem	1		
3	ASM-0119	Trillingdempende Stuurboomverstelling KIT (int + ext+ 2 inserts)	2		PRT-1329 Trillingsdemping Bus
4	PRT-0178	Blindklinknagel 6,0 x 25	4	10	
5	PRT-0173	Blindklinknagel 4,8 x 14	1	10	
6	PRT-0085	Stuurstang HM	1		
7	PRT-0095	Rembeugel (rood)	1		
8	PRT-0096	Aandrijvingsbeugel (geel)	1		
9	PRT-0177	Blindklinknagel 4.8x 30	2	10	
10	PRT-0097	Remkabel	1		
11	PRT-0098	Aandrijvingskabel	1		

Kees van der Spek
TUINMACHINES * STOLWIJK



GRIN s.r.l.
Via delle Industrie n°13
23896 Sirtori (LC) - ITALY
Tel. +39.039 955198
Fax. +39.039 8990082
Numero Verde 800.54.38.58
www.mygrin.it
info@mygrin.it

Descrizione:

HM53A