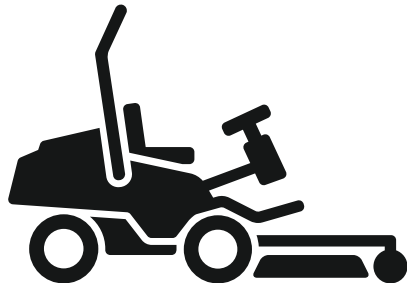




Husqvarna®



P 520DX, P 525DX, P 525DX Cabin

KEES VAN DER SPEK
TUINMACHINES ★ STOLWIJK

DE	Bedienungsanweisung
FR	Manuel d'utilisation
NL	Gebbruksaanwijzing
SL	Navodila za uporabo

2-67
68-135
136-201
202-266

Inhalt

Einleitung.....	2	Technische Daten.....	59
Sicherheit.....	10	Zubehör.....	66
Montage.....	16	Service.....	66
Betrieb.....	21	Gewährleistung.....	66
Wartung.....	28	EU-Konformitätserklärung.....	67
Fehlerbehebung.....	52	Eingetragene Marken.....	67
Transport, Lagerung und Entsorgung.....	56		

Einleitung

Inspektion vor der Auslieferung und Artikelnummern

Sie eine unterschriebene Kopie des Auslieferungsinpektions-Dokuments von Ihrem Händler erhalten.

Hinweis: Eine Inspektion vor der Auslieferung wurde für dieses Gerät vorgenommen. Stellen Sie sicher, dass

Kontakt Information der Servicewerkstatt:	
Dieses Handbuch gehört zum Gerät mit der Artikelnummer/Seriennummer:	
/	
Motor:	
Getriebe:	

Gerätebeschreibung

Beim P 520DX und P 525DX handelt es sich um Frontmäher. Als Antriebsaggregat dient ein Dieselmotor. Mit den Vorwärts- und Rückwärts-Pedalen kann der Benutzer die Geschwindigkeit schrittweise anpassen. Die Geräte verfügen über Allradantrieb (AWD) und werden zusammen mit Combi-Mähdecks mit Bioclip® verwendet. Beim P 525DX Cabin handelt es sich um einen P 525DX mit Kabine.

Verwendungszweck

Das Gerät ist für den Grasschnitt in gewerblichen Bereichen konzipiert. Bringen Sie optionales Zubehör an, um das Gerät für weitere Aufgaben zu verwenden. Wenden Sie sich bitte an einen Husqvarna-Händler in

Ihrer Nähe, um weitere Informationen über verfügbares Zubehör zu erhalten.

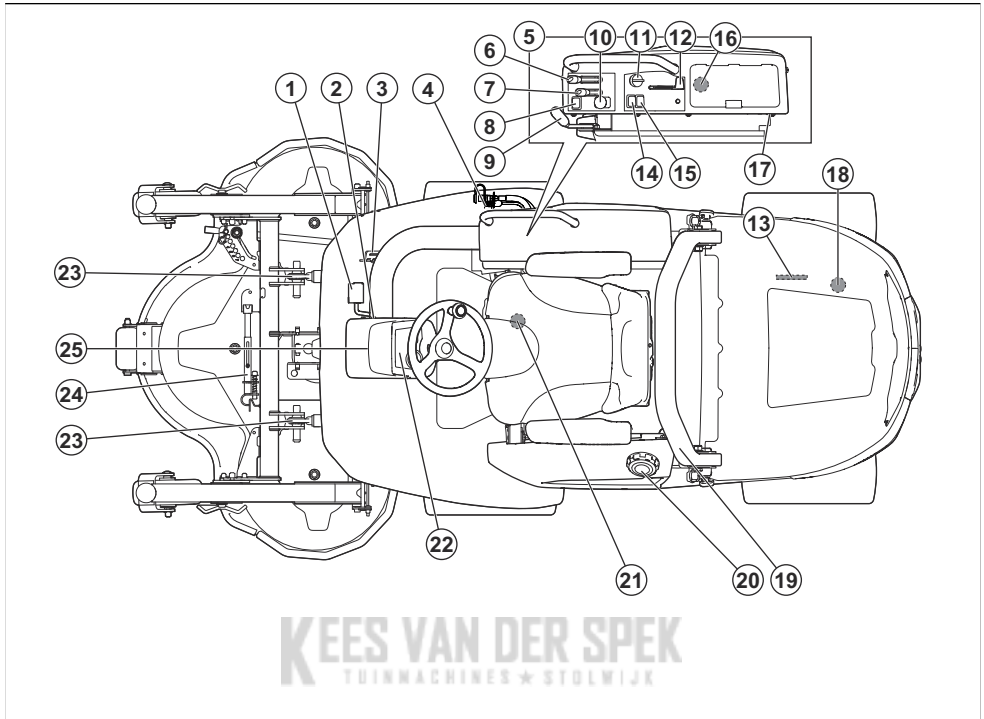
Versichern Sie Ihr Gerät

Vergewissern Sie sich, dass für Ihr neues Gerät Versicherungsschutz besteht. Sprechen Sie mit Ihrer Versicherungsgesellschaft, wenn Sie nicht sicher sind. Wir empfehlen Ihnen eine umfassende Versicherung, die Dritte, Feuer, Beschädigung, Diebstahl und Haftung einschließt.

Firmware

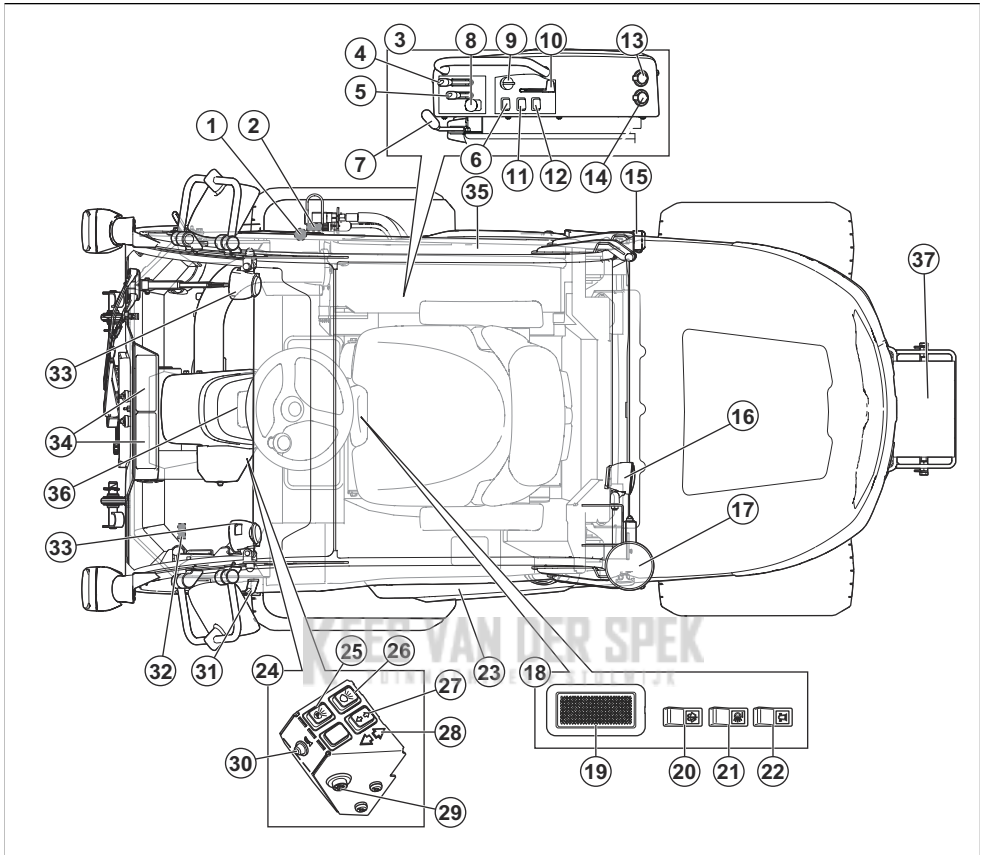
Stellen Sie sicher, dass die aktuellsten Softwareversionen auf dem Gerät installiert sind. Wenden Sie sich an Ihren Husqvarna Servicehändler.

Geräteübersicht (P 520DX, P 525DX)



- | | |
|---|---|
| 1. Vorwärtspedal | 13. Typenschild |
| 2. Verriegelungshebel für Pedalstellung (nicht verfügbar für P 520DX) | 14. Scheinwerferschalter |
| 3. Rückwärtspedal | 15. Schalter für Steckdose, 12 V |
| 4. AUX-Steckdose, 12 V (Zubehör für P 520DX) | 16. USB-Ausgänge, 5 V |
| 5. Rechte Bedientafel | 17. Steckdose, 12 V |
| 6. Hebel für Hydraulikhub | 18. Bypassventil für das hintere Getriebe |
| 7. Hebel für Schnitthöhe (Zubehör für P 520DX) | 19. ROPS (Überrollschutz) |
| 8. Funktionstaste für Hydraulikzubehör (Zubehör für P 520DX) | 20. Kraftstofftankdeckel |
| 9. Handbremse | 21. Bypassventil für das vordere Getriebe |
| 10. Zapfwellenschalter | 22. Display |
| 11. Zündschlüssel | 23. Hubarme |
| 12. Gashebel | 24. Wartungsstrebe |
| | 25. Lenksäule |

Geräteübersicht (P 525DX Cabin)



- | | |
|---|---|
| 1. Luftstromregler für die Kabinenheizung | 18. Bedientafel im Dach der Kabine |
| 2. AUX-Steckdose, 12 V | 19. Schalter für Kabinen-Innenleuchte |
| 3. Rechte Bedientafel | 20. Schalter für Scheibenwischer |
| 4. Hebel für Hydraulikhub | 21. Schalter für die hinteren Arbeitsscheinwerfer an der Kabine |
| 5. Hebel für Schnitthöhe | 22. Schalter für die Warnleuchten an der Kabine |
| 6. Funktionstaste für Hydraulikzubehör | 23. Tür |
| 7. Handbremse | 24. Bedientafel |
| 8. Zapfwellenschalter | 25. Schalter für Standlichter |
| 9. Zündschlüssel | 26. Schalter für Abblendlicht |
| 10. Gashebel | 27. Schalter für Blinker |
| 11. Scheinwerferschalter | 28. Blinker |
| 12. Schalter für Steckdose | 29. Schalter für Warnblinker |
| 13. USB-Ausgänge, 5 V | 30. Summer |
| 14. Steckdose, 12 V | 31. Griff |
| 15. Rückleuchten | 32. Lüftungsstrebe |
| 16. Arbeitsscheinwerfer hinten | 33. Arbeitsscheinwerfer vorn |
| 17. Warnlichter | |

- 34. Luftgebläse und Filtration
- 35. Notausstieg
- 36. Display
- 37. Gegengewicht

Steckdosen

Das Gerät verfügt über folgende Steckdosen:

- 12-V-Steckdose
- USB-Ausgänge
- 12-V-AUX-Steckdose (Zubehör für P 520DX)

Die Sicherungen für die Steckdose finden Sie unter *Sicherungsübersicht auf Seite 39*.

Informationen zur Lage der Steckdosen finden Sie unter *Geräteübersicht (P 520DX, P 525DX) auf Seite 3*.

Die Steckdose kann mit dem Schalter auf der Bedientafel ein- und ausgeschaltet werden.

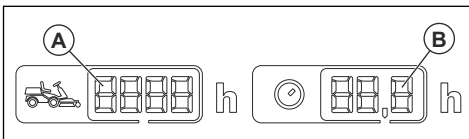
Betriebsstundenzähler

Das Gerät hat 2 Betriebsstundenzähler auf dem Display. Die Betriebsstundenzähler zeigen die Gesamtanzahl der Betriebsstunden des Motors (A) sowie die Anzahl der Betriebsstunden im Betriebszeitraum (B) an. Die letzte Ziffer des Betriebsstundenzählers für den Betriebszeitraum zeigt eine Zehntelstunde (6 Minuten) an.

Die Zeit bei eingeschalteter Zündung, aber abgestelltem Motor wird nicht registriert.

Hinweis: Der Gesamtbetriebsstundenzähler (A) zeigt nur volle Stunden an. Der Motor muss mindestens eine Stunde laufen, damit er auf dem Gesamtbetriebsstundenzähler (A) angezeigt wird.

Hinweis: Ein Betriebszeitraum ist die Zeit, in der der Motor während eines Tages eingeschaltet war. Ein neuer Betriebszeitraum beginnt, wenn der Motor mindestens 6 h ausgeschaltet ist.



Husqvarna Connect

Das Gerät verfügt über -Drahtlostechnologie und kann sich mit mobilen Geräten, die die Husqvarna Connect-Anwendung installiert haben, verbinden. Die Husqvarna Connect-Anwendung ist eine kostenlose Anwendung für Ihr Mobilgerät. Die Husqvarna Connect-Anwendung bietet erweiterte Funktionen für Ihr Husqvarna Gerät:

- Sperren und Entsperren Sie Funktionen, um eine unzulässige Betätigung des Geräts zu verhindern.
- Erweiterte Produktinformationen

- Informationen über Produktteile und -wartung sowie entsprechende Hilfe dazu.

Husqvarna Fleet Services™

Husqvarna Fleet Services™ ist eine Cloud-Lösung, durch die der Flottenmanager bei kommerzieller Anwendung eine Übersicht über alle Geräte erhält. Hier erfahren Sie mehr über Husqvarna Fleet Services™ siehe www.husqvarna.com.

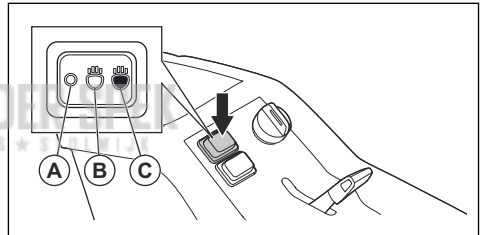
So stellen Sie mit Husqvarna Fleet Services™ eine Verbindung zum Gerät her

1. Laden Sie die Husqvarna Fleet Services™-App auf Ihr Mobilgerät herunter.
2. Melden Sie sich bei der Husqvarna Fleet Services™-App an.
3. Befolgen Sie die Anweisungen, wie das Gerät mit Husqvarna Fleet Services™ zu verbinden ist.

Scheinwerfer

Das Gerät hat einen Arbeitsscheinwerfer und ein Fernlicht.

- Drücken Sie den Ein-/Aus-Schalter in Position (A), damit die Beleuchtung erlischt.



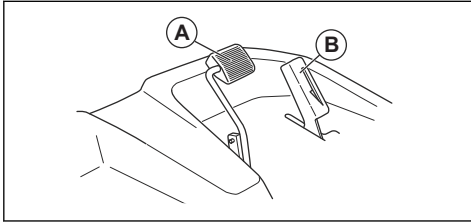
- Drücken Sie den Ein-/Aus-Schalter in Position (B), damit der Arbeitsscheinwerfer eingeschaltet wird.
- Drücken Sie den Ein-/Aus-Schalter in Position (C), um auch das Fernlicht einzuschalten.

Der Arbeitsscheinwerfer bleibt noch 3 Minuten lang eingeschaltet, nachdem der Zündschlüssel auf STOP gestellt wurde. Wenn die Scheinwerfer eingeschaltet sind, zeigt das Display das Symbol des Scheinwerfers an. Siehe *Display auf Seite 7*.

Pedale für Vorwärts- und Rückwärtsfahren

Die Geschwindigkeit wird stufenlos mit zwei Pedalen geregelt. Das linke Pedal (A) wird für die Vorwärtsfahrt verwendet, das rechte Pedal (B) wird für die

Rückwärtsfahrt verwendet. Das Gerät bremst, wenn die Pedale losgelassen werden.

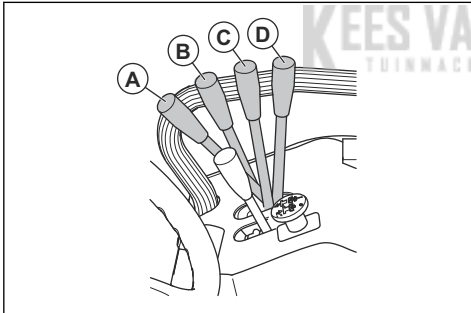


Hubhebel für Hydraulikhub des Mähdecks

Der Hebel für den Hydraulikhub wird zum Anheben und Absenken des Mähdecks verwendet. Sie arbeitet mit Hydraulikdruck und der Motor muss gestartet werden, um das Anheben zu bedienen.

In Mähstellung bewegt sich das Mähdeck auf gleicher Höhe mit dem Boden.

- Mit Stellung (A) bewegen Sie das Mähdeck in die Mähstellung.
- Mit Stellung (B) senken Sie die Hubarme ab.
- Neutralstellung (C).
- Mit Stellung (D) bewegen Sie das Mähdeck in die Transportstellung.

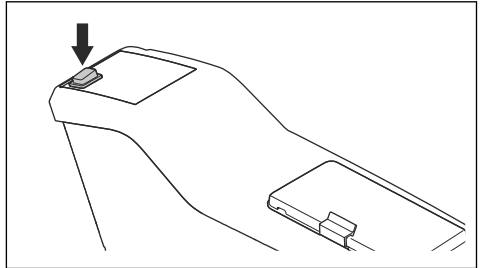


WARNUNG: Das Mähdeck kann stets angehoben und abgesenkt werden. Die hydraulischen Kräfte können schwere Verletzungen verursachen.

Funktionstaste für Hydraulikzubehör

Die Funktionstaste befindet sich neben dem Hubhebel für das Hydraulikzubehör.

Die Funktionstaste funktioniert je nach Zubehör unterschiedlich. Lesen Sie die Bedienungsanleitung für das Zubehör.

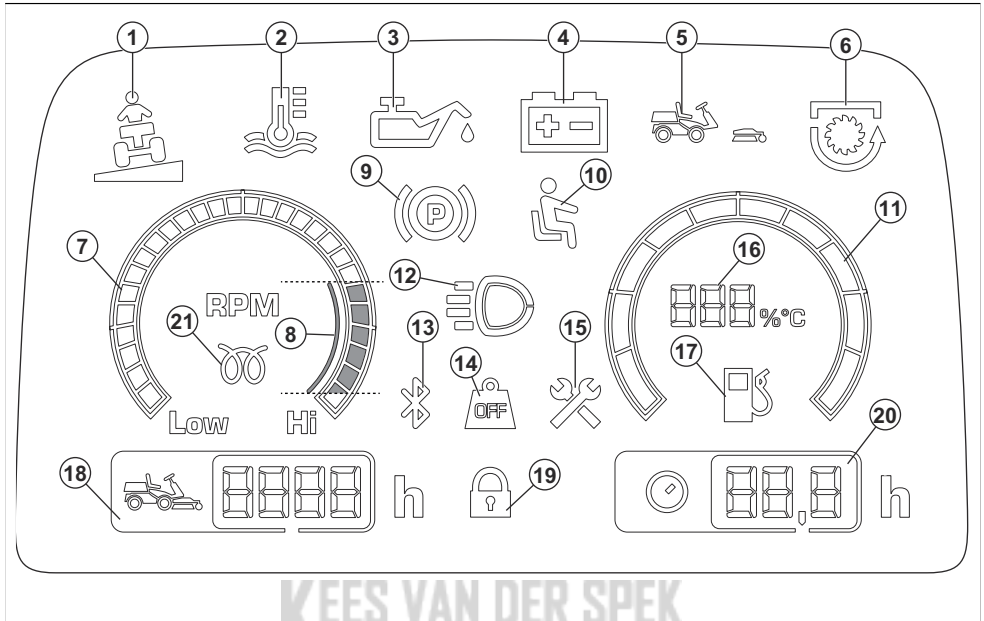


Mähdeck

Bei den Mähdecks für dieses Gerät handelt es sich um Combi-Mähdecks mit BioClip®. BioClip® schneidet das Gras zu Dünger. Die Combi-Mähdecks können auch ohne BioClip® verwendet werden. Ohne BioClip® wird das Gras nach hinten ausgeworfen.

Display

Das Display des Bedienfelds zeigt Informationen über den Status des Geräts an.



1. Neigungsanzeige (gilt nicht für dieses Gerät)
2. Anzeige für Motorwassertemperatur
3. Anzeige für Motoröldruck
4. Batteriestandsanzeige
5. Mähdeckanzeige (gilt nicht für dieses Gerät)
6. Zapfwellenanzeige
7. Drehzahlmesser
8. Empfohlene Motordrehzahl beim Bedienen des Geräts.
9. Handbremsanzeige
10. Sitzkontaktschalter (OPC)
11. Tankanzeige
12. Arbeits- oder Fernlichtanzeige
13. Bluetooth®
14. Gewichtsübertragung deaktiviert (gilt nicht für dieses Gerät)
15. Wartungsanzeige
16. Kraftstoffanzeige gemessen in Schritten von 5 %

Hinweis: Wenn die Anzeige für die Motorkühlwassertemperatur leuchtet, zeigt die Kraftstoffanzeige die Motortemperatur an.

17. Füllstandsanzeige Kraftstoff niedrig
18. Betriebsstundenzähler. Gesamtlaufzeit in Stunden.
19. Digitalsperre

20. Betriebsstundenzähler. Arbeitsstunden/Tag. Siehe *Betriebsstundenzähler auf Seite 5.*
21. Anzeige Glühkerze

Hinweis: Das Aussehen des Displays kann je nach Modell variieren.

Hinweis: Wenn der Zündschlüssel von der STOP-Position in die ON-Position gedreht wird, leuchten alle Symbole für kurze Zeit auf. Danach leuchten nur noch die im Betrieb befindlichen Symbole.

Kabinenheizung

Der P 525DX Cabin verfügt über eine Kabinenheizung, um die Temperatur in der Kabine zu erhöhen. Die Kabinenheizung kann auch eingesetzt werden, um bei kaltem Wetter Frost an den Scheiben zu beseitigen.

Symbole auf dem Gerät



WARNUNG: Gehen Sie vorsichtig vor, und verwenden Sie das Gerät ordnungsgemäß. Dieses Gerät kann schwere oder tödliche Verletzungen des Bedieners oder anderer Personen verursachen.



Lesen Sie die Bedienungsanleitung sorgfältig durch, und machen Sie sich mit den Anweisungen vertraut, bevor Sie das Gerät benutzen.



Rotierende Klingen. Halten Sie Körperteile von der Abdeckung fern, wenn der Motor eingeschaltet ist.



Warnung: rotierende Teile. Halten Sie Körperteile fern.



Warnung: rotierende Riemenscheibe. Halten Sie Körperteile fern, wenn der Motor eingeschaltet ist.



Warnung: Risiko von Quetschverletzungen.



Warnung: Risiko von Quetschverletzungen. Die Hubarme bewegen sich mit großer Kraft, halten Sie alle Körperteile fern.



Achten Sie auf herausschleudernde, abprallende Gegenstände.



Heiße Oberfläche.



Benutzen Sie das Gerät niemals in der Nähe von Personen, insbesondere Kindern oder Tieren.



Schauen Sie hinter sich bevor und während Sie mit dem Gerät rückwärts fahren.



Mähen Sie niemals quer zum Hang. Mähen Sie nicht in Gelände mit einer Neigung von mehr als 10°. Siehe *So mähen Sie den Rasen an Steigungen auf Seite 13.*



Transportieren Sie niemals Personen auf dem Gerät oder der Ausrüstung.



Verletzungsrisiko bei Umkippen des Geräts.



Betreiben Sie das Gerät sehr langsam, wenn kein Mähdeck angebracht ist.



Betreiben Sie das Gerät nur dann mit voller Drehzahl, wenn ein Mähdeck angebracht ist.



Vorwärts fahren.



Leerlaufstellung.



Rückwärts fahren.



Handbremse.



Ziehen Sie die Handbremse an.



Lösen Sie die Handbremse.



Dieses Gerät stimmt mit den geltenden EG-Richtlinien überein.



Umweltbelastende Geräuschemissionen gemäß der entsprechenden EG-Richtlinie 2000/14/EG und der australischen „Protection of the Environment Operations (Noise Control) Regulation 2017“ (Umweltschutz-/Lärmschutzbestimmung) von New South Wales. Daten zu Geräuschemissionen sind auf dem Geräteschild und im Abschnitt „Technische Daten“ angegeben.



Tragen Sie stets einen zugelassenen Gehörschutz.



Aktivieren Sie das Gerät.



Stellen Sie den Motor ab.



Motordrehzahl – schnell.



Motordrehzahl – langsam.



Kraftstoff.



Die Klingen sind aktiviert.



Die Klingen sind deaktiviert.



Ölstand.



Scanbarer Code



Umweltkennzeichen. Das Gerät und die Verpackung des Geräts dürfen nicht über den Hausmüll entsorgt werden. Recyceln Sie es an einer Recyclingstation für elektrische und elektronische Geräte.



Verwenden Sie den Sicherheitsgurt nicht, wenn der Überrollschutz (ROPS) unten ist.

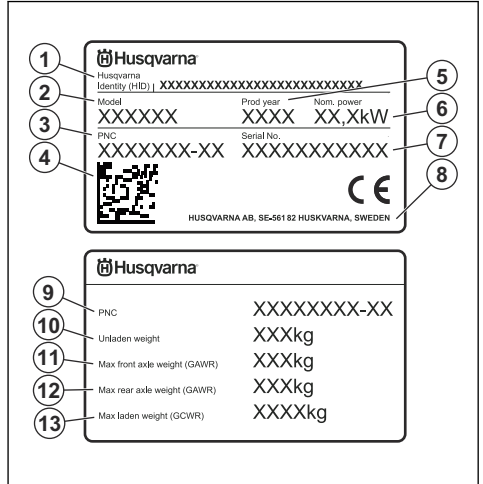


Verwenden Sie stets den Sicherheitsgurt, wenn der Überrollschutz (ROPS) oben ist.



Hinweis: Weitere Symbole/Aufkleber auf dem Gerät beziehen sich auf die Zertifizierungsanforderungen für einige gewerbliche Bereiche.

Typenschild



- Husqvarna Identity (HID) mit Artikelnummer, Werk und Band, Datum, Sequenznummer und Kontrollnummer
- Modellname
- Gerätenummercode (PNC)
- Scanbarer Code
- Produktionsjahr
- Nennleistung
- Seriennummer mit Produktionsdatum, Jahr, Woche und Sequenznummer
- Hersteller und Herstelleradresse
- Gerätenummercode (PNC)
- Gerätegewicht, unbeladen
- Maximales Vorderachsgewicht (GAWR)
- Maximales Hinterachsgewicht (GAWR)
- Maximales Gesamtgewicht (GCWR)

Emissionen nach Euro V



WARNING: Bei jeglichen Manipulationen des Motors erlischt die EU-Typgenehmigung für dieses Produkt.

Produkthaftung

Im Sinne der Produkthaftungsgesetze übernehmen wir keine Haftung für Schäden, die unser Gerät verursacht, wenn...

- das Gerät nicht ordnungsgemäß repariert wird.

- das Gerät mit Teilen repariert wird, die nicht vom Hersteller stammen oder nicht vom Hersteller zugelassen sind.
- ein Zubehöerteil mit dem Gerät verwendet wird, das nicht vom Hersteller stammt oder nicht vom Hersteller zugelassen ist.
- das Gerät nicht bei einem zugelassenen Service Center oder von einem zugelassenen Fachmann repariert wird.

Sicherheit

Sicherheitsdefinitionen

Warnungen, Vorsichtsmaßnahmen und Hinweise werden verwendet, um auf besonders wichtige Teile der Bedienungsanleitung hinzuweisen.



WARNUNG: Wird verwendet, wenn bei Nichtbeachtung der Anweisungen in diesem Handbuch die Gefahr von Verletzung oder Tod des Bedieners oder anderer Personen besteht.



ACHTUNG: Wird verwendet, wenn bei Nichtbeachtung der Anweisungen in diesem Handbuch die Gefahr von Schäden am Gerät, an anderen Materialien oder in der Umgebung besteht.

Hinweis: Für weitere Informationen, die in bestimmten Situationen nötig sind.

Allgemeine Sicherheitshinweise



WARNUNG: Dieses Gerät kann Hände oder Füße abtrennen und Gegenstände hochschleudern. Schwere oder tödliche Verletzungen können auftreten, wenn die Sicherheitshinweise nicht befolgt werden.



WARNUNG: Verwenden Sie ein Gerät mit beschädigter Schneidausrüstung nicht weiter. Eine beschädigte Schneidausrüstung kann Gegenstände hochschleudern und zu schweren Verletzungen oder zum Tod führen. Tauschen Sie beschädigte Klingen umgehend aus.



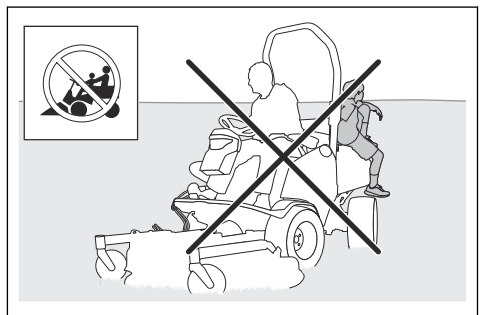
WARNUNG: Dieses Gerät erzeugt beim Betrieb ein elektromagnetisches Feld. Dieses Feld kann sich unter bestimmten Bedingungen auf die Funktionsweise aktiver oder passiver medizinischer Implantate auswirken. Um die Gefahr von Situationen, die zu schweren oder tödlichen Verletzungen führen können, zu reduzieren, sollten Personen mit einem medizinischen Implantat vor der Nutzung dieses Geräts

ihren Arzt und den Hersteller des Implantats konsultieren.



WARNUNG: Lesen Sie die folgenden Warnhinweise, bevor Sie das Gerät benutzen.

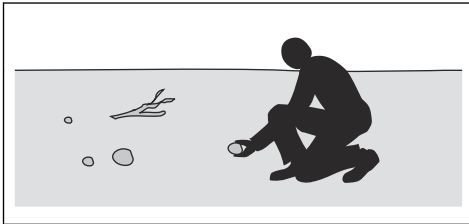
- Lassen Sie immer Vorsicht walten, und arbeiten Sie mit gesundem Menschenverstand. Vermeiden Sie Situationen, denen Sie sich nicht gewachsen fühlen. Wenn Sie sich beim Betriebsablauf unsicher fühlen, nachdem Sie die Bedienungsanleitung gelesen haben, lassen Sie sich bei einem Fachmann beraten, bevor Sie fortfahren.
- Lesen Sie die Bedienungsanleitung und die Anweisungen auf dem Gerät sorgfältig durch und machen Sie sich damit vertraut, bevor Sie das Gerät anschalten.
- Lernen Sie die sichere Bedienung des Geräts und seiner Bedienelemente und wie Sie das Gerät schnell anhalten können.
- Lernen Sie die Bedeutung der Sicherheitsschilder.
- Halten Sie das Gerät sauber, um sicherzustellen, dass Sie die Schilder und Aufkleber gut lesen können.
- Denken Sie daran, dass der Bediener für Unfälle mit anderen Personen oder deren Eigentum verantwortlich ist.
- Transportieren Sie keine Passagiere. Das Gerät darf nur von einer Person verwendet werden.



- Lassen Sie das Gerät bei laufendem Motor nicht unbeaufsichtigt. Lassen Sie die Klingen immer zuerst zum Stillstand kommen, aktivieren Sie die Feststellbremse, stellen Sie den Motor ab, und

ziehen Sie den Zündschlüssel ab, bevor Sie das Gerät unbeaufsichtigt lassen.

- Betreiben Sie das Gerät nur bei Tageslicht oder guter Beleuchtung. Halten Sie sicheren Abstand zu Löchern oder anderen Bodenunebenheiten. Achten Sie auf andere mögliche Gefahrenquellen.
- Verwenden Sie das Gerät nicht bei schlechtem Wetter, z. B. bei Nebel, Regen, an feuchten oder nassen Orten, bei starkem Wind, großer Kälte, Gewittergefahr usw.
- Lokalisieren und kennzeichnen Sie Steine und Gegenstände, die nicht entfernt werden können, um Zusammenstöße zu vermeiden.
- Entfernen Sie Gegenstände wie Steine, Spielzeug, Kabel usw. aus dem Bereich, die in die Klingen geraten und hochgeschleudert werden könnten.



- Lassen Sie keine Kinder oder andere Personen, die für die Bedienung nicht zugelassen sind, das Gerät benutzen oder warten. Unter Umständen gelten gesetzlich vorgeschriebene Altersbeschränkungen.
- Stellen Sie sicher, dass sich niemand in der Nähe des Geräts aufhält, wenn Sie den Motor starten, den Antrieb aktivieren und das Gerät in Bewegung setzen.
- Achten Sie auf den Verkehr, wenn Sie in der Nähe einer Straße mähen oder eine Straße überqueren.
- Verwenden Sie das Gerät nicht, wenn Sie müde sind, unter dem Einfluss von Alkohol, Drogen, Medikamenten oder sonstigen Mitteln stehen, die Ihre Sehkraft, Aufmerksamkeit, Körperkontrolle oder Ihr Urteilsvermögen beeinträchtigen können.
- Nehmen Sie keine Änderungen an der Einstellung der Motordrehzahlregelung vor.
- Parken Sie das Gerät stets auf einer ebenen Oberfläche und schalten Sie den Motor ab.

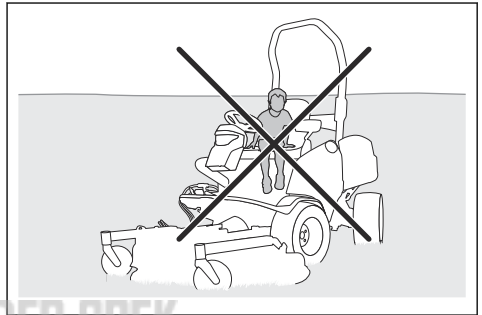
Sicherheitsvorschriften in Bezug auf Kinder



WARNUNG: Lesen Sie die folgenden Warnhinweise, bevor Sie das Gerät benutzen.

- Es kann zu schweren Unfällen kommen, wenn Sie nicht auf Kinder in der Nähe des Geräts achten. Kinder können vom Gerät und von Mäharbeiten angezogen werden. Es ist sehr wahrscheinlich, dass Kinder nicht an dem Ort bleiben, an dem Sie sie zuletzt gesehen haben.

- Halten Sie Kinder aus dem Bereich, der gemäht werden soll, fern. Stellen Sie sicher, dass ein Erwachsener für die Kinder verantwortlich ist.
- Seien Sie aufmerksam, und stellen Sie das Gerät ab, falls Kinder den Arbeitsbereich betreten. Gehen Sie in der Nähe von Ecken, Büschen, Bäumen oder anderen Objekten, die Ihre Sicht behindern, besonders vorsichtig vor.
- Schauen Sie bevor und während Sie mit dem Gerät rückwärts fahren hinter sich und nach unten, um sicherzustellen, dass sich keine kleinen Kinder in der Nähe des Geräts aufhalten.
- Lassen Sie keine Kinder mitfahren. Sie können herunterfallen und sich schwer verletzen oder ein sicheres Lenken des Geräts verhindern.
- Lassen Sie Kinder das Gerät nicht bedienen.



Sicherheitshinweise für den Betrieb



WARNUNG: Berühren Sie nicht den Motors oder die Abgasanlage während oder direkt nach dem Betrieb. Der Motor und das Abgassystem werden während des Betriebs sehr heiß. Gefahr von Verbrennungen, Brand und Schäden an Eigentum oder angrenzenden Bereichen. Wenn Sie das Gerät bedienen, halten Sie Abstand zu Büschen und anderen Objekten.



WARNUNG: Lesen Sie die folgenden Warnhinweise, bevor Sie das Gerät benutzen.

- Schauen Sie immer nach unten und hinter sich, bevor und während Sie rückwärtsfahren. Achten Sie auf große und kleine Hindernisse.
- Verringern Sie die Geschwindigkeit, bevor Sie um eine Ecke fahren.
- Stoppen Sie die Klingen, wenn Sie über Bereiche fahren, die nicht gemäht werden sollen.



ACHTUNG: Lesen Sie die folgenden Vorsichtshinweise, bevor Sie das Gerät benutzen.

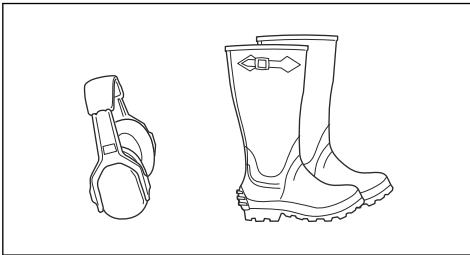
- Bevor Sie das Gerät in Betrieb nehmen, befreien Sie den Kaltlufteinlass des Motors von Gras und Schmutz. Wenn der Kaltlufteinlass verstopft ist, besteht die Gefahr der Beschädigung des Motors.
- Umfahren Sie Steine und andere größere Gegenstände vorsichtig und stellen Sie sicher, dass die Klingen die Objekte nicht berühren.
- Fahren Sie mit dem Gerät nicht über Objekte. Halten Sie an und untersuchen Sie das Gerät und das Mähdeck, wenn Sie über ein Objekt oder dagegen gefahren sind. Falls erforderlich, führen Sie Reparaturen aus, bevor Sie das Gerät wieder starten.
- Benutzen Sie kein Gerät mit defekten Sicherheitsvorrichtungen. Führen Sie regelmäßig eine Überprüfung der Sicherheitsvorrichtungen durch. Wenn die Sicherheitsvorrichtungen defekt sind, wenden Sie sich an Ihre Husqvarna-Servicewerkstatt.
- Führen Sie keine Änderungen an den Sicherheitsvorrichtungen durch. Verwenden Sie das Gerät nicht, wenn Schutzbleche, Schutzabdeckungen, Sicherheitsschalter oder anderen Schutzvorrichtungen sind nicht angebracht oder defekt sind.

Persönliche Schutzausrüstung



WARNUNG: Lesen Sie die folgenden Warnhinweise, bevor Sie das Gerät benutzen.

- Verwenden Sie die vorgeschriebene persönliche Schutzausrüstung bei der Benutzung des Geräts. Die persönliche Schutzausrüstung kann Verletzungen nicht vollständig vermeiden, vermindert aber den Umfang der Verletzungen und Schäden bei einem Unfall. Lassen Sie sich von Ihrem Händler bei der Auswahl der richtigen Ausrüstung unterstützen.
- Tragen Sie stets einen zugelassenen Gehörschutz. Eine längerfristige Beschallung mit Lärm kann zu bleibenden Gehörschäden führen.
- Tragen Sie stets Sicherheitsschuhe oder -stiefel. Stahlkappen werden empfohlen. Verwenden Sie das Gerät niemals barfuß.



- Tragen Sie Handschuhe wenn erforderlich, beispielsweise bei der Montage, Kontrolle oder Reinigung der Schneidausrüstung.
- Tragen Sie keine lose sitzende Kleidung, Schmuck oder andere Gegenstände, die sich in beweglichen Teilen verfangen können.
- Halten Sie eine Erste-Hilfe-Ausrüstung und einen Feuerlöscher griffbereit.

Sicherheitsvorrichtungen am Gerät



WARNUNG: Lesen Sie die folgenden Warnhinweise, bevor Sie das Gerät benutzen.

Überrollschutz (ROPS)

Der Überrollschutz ist ein Sicherheitsbügel, der die Verletzungsgefahr bei einem Überschlag reduziert. Verwenden Sie den Überrollschutz mit dem Sicherheitsgurt für den Betrieb des Produkts an Hängen.

Sicherheitsgurt

Der Sicherheitsgurt verhindert Verletzungen bei Unfällen oder bei einem Überschlag. Verwenden Sie den Sicherheitsgurt nur, wenn der Überrollschutz aktiviert ist. Stellen Sie sicher, dass der Sicherheitsgurt korrekt befestigt und nicht beschädigt ist.

Bedienerpräsenzsteuerung (OPC)

OPC wird aktiviert, wenn der Bediener vom Sitz aufsteht. Die OPC-Anzeige im Display leuchtet auf. Die OPC aktiviert das Sicherheitssystem. Siehe *So kontrollieren Sie die Betriebsbedingungen auf Seite 12*.

So kontrollieren Sie das Zündschloss

- Starten und Stoppen Sie den Motor, um das Zündschloss zu kontrollieren. Siehe *So lassen Sie den Motor an auf Seite 23* und *So schalten Sie den Motor aus auf Seite 26*.
- Stellen Sie sicher, dass der Motor anspringt, wenn Sie den Zündschlüssel in die Start-Position drehen.
- Stellen Sie sicher, dass der Motor sofort ausgeht, wenn Sie den Zündschlüssel in die Stopp-Position drehen.

So kontrollieren Sie die Betriebsbedingungen

Die Betriebsbedingungen sind wie folgt:

- Der Motor kann nur gestartet werden, wenn der Antrieb der Klingen ausgeschaltet ist.
- Der Motor kann nur gestartet werden, wenn die Handbremse angezogen ist.
- Der Antrieb der Klingen kann nur betrieben werden, wenn der Anwender auf dem Sitz sitzt.

Überprüfen Sie die Betriebsbedingungen täglich.

1. Versuchen Sie, den Motor bei eingeschaltetem Antrieb der Klingen zu starten. Wenn die Betriebsbedingungen funktionieren, startet der Motor nicht.

2. Versuchen Sie, den Motor ohne angezogene Feststellbremse zu starten. Wenn die Betriebsbedingungen funktionieren, startet der Motor nicht.
3. Starten Sie den Motor, koppeln Sie den Antrieb auf die Klängen ein und erheben Sie sich vom Sitz. Wenn die Betriebsbedingungen funktionieren, schaltet sich das Mähdeck aus.

So prüfen Sie das Vorwärts- und Rückwärtspedal

1. Stellen Sie sicher, dass das Vorwärts- und Rückwärtspedal nicht blockiert sind und sich frei bewegen können.
2. Lassen Sie das Vorwärtspedal zum Bremsen los.
3. Stellen Sie sicher, dass das Gerät bremsst, sobald das Vorwärtspedal losgelassen wird.
4. Für mehr Bremskraft, drücken Sie das Rückwärtspedal.
5. Verfahren Sie für das Rückwärtspedal genauso.

Feststellbremse



WARNUNG: Wenn die Feststellbremse nicht funktioniert, kann das Gerät sich in Bewegung setzen und Verletzungen oder Schäden verursachen. Stellen Sie sicher, dass die Feststellbremse regelmäßig überprüft und eingestellt wird.

Siehe *So kontrollieren Sie die Feststellbremse auf Seite 34.*

Schalldämpfer

Der Schalldämpfer senkt den Geräuschpegel so weit wie möglich und hält die Abgase des Motors vom Anwender fern.

Verwenden Sie das Gerät nicht, wenn der Schalldämpfer fehlt oder defekt ist. Ein defekter Schalldämpfer erhöht den Geräuschpegel und die Brandgefahr.



WARNUNG: Der Schalldämpfer wird während und nach Gebrauch und wenn der Motor im Leerlauf läuft, sehr heiß. Seien Sie in der Nähe von entzündlichen Materialien und/oder Dämpfen besonders vorsichtig, um Brandgefahr zu verhindern.

So prüfen Sie den Schalldämpfer

- Überprüfen Sie den Schalldämpfer regelmäßig, um sicherzustellen, dass er richtig angebracht und nicht beschädigt ist.

Schutzabdeckungen

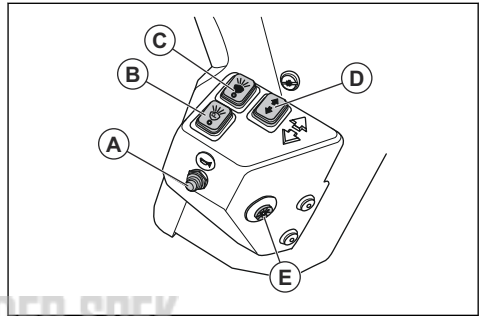
Fehlende oder beschädigte Schutzabdeckungen erhöhen das Risiko von Verletzungen an beweglichen

Teilen und heißen Oberflächen. Prüfen Sie die Schutzabdeckungen, bevor Sie das Gerät bedienen. Achten Sie darauf, dass die Schutzabdeckungen richtig montiert sind und keine Risse oder andere Schäden aufweisen. Ersetzen Sie die beschädigten Abdeckungen.

Schalter für Sicherheitssignale – P 525DX Cabin

Die Schalter für Sicherheitssignale befinden sich auf der Bedientafel auf der linken Seite des Lenkrads.

- Hupe (A)
- Standlicht (B)
- Abblendlicht (C)
- Blinker (D)
- Warnblinker (E)



So mähen Sie den Rasen an Steigungen



WARNUNG: Lesen Sie die folgenden Warnhinweise, bevor Sie das Gerät benutzen.

- Beim Rasenmähen an Steigungen besteht ein erhöhtes Risiko, dass Sie das Gerät nicht kontrollieren können und es umkippt. Dies kann zu Verletzungen oder zum Tod führen. Es ist notwendig, auf abschüssigem Gelände vorsichtig zu mähen. Wenn Sie am Hang nicht wenden können oder wenn Sie sich dabei nicht sicher fühlen, mähen Sie dort nicht.
- Entfernen Sie Steine, Äste und andere Hindernisse.
- Mähen Sie den Hang hinauf und hinunter, nicht von Seite zu Seite.
- Fahren Sie einen Hang nicht mit angehobenem Mähdeck hinunter.
- Verwenden Sie das Gerät nicht in Gelände mit einer Neigung von mehr als 10°.

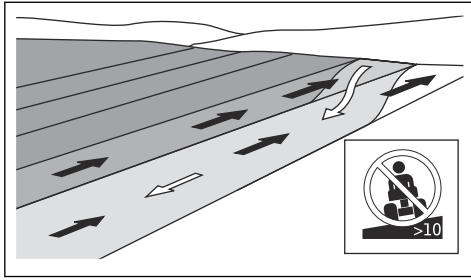
Sicherer Umgang mit Kraftstoff



WARNUNG: Gehen Sie vorsichtig mit Kraftstoff um. Er ist sehr leicht entzündlich und kann zu Verletzungen und Sachschäden führen.

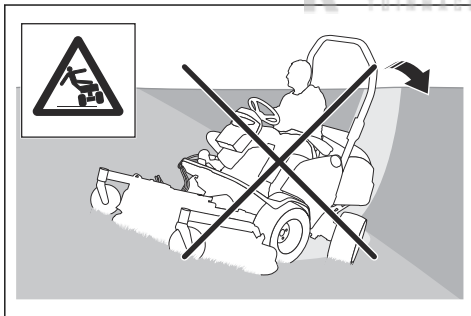


WARNUNG: Lesen Sie die folgenden Warnhinweise, bevor Sie das Gerät benutzen.



- Starten oder stoppen Sie nicht am Hang.
- Bewegen Sie sich an Hängen gleichmäßig und langsam.
- Vermeiden Sie abrupte Geschwindigkeits- und Richtungswechsel.
- Wenden Sie nicht mehr als notwendig. Wenden Sie langsam und schrittweise, wenn Sie einen Hang hinunterfahren. Fahren Sie mit niedriger Geschwindigkeit. Drehen Sie das Lenkrad vorsichtig.
- Achten Sie auf Furchen, Löcher und Unebenheiten und fahren Sie nicht darüber hinweg. Am Hang besteht ein erhöhtes Risiko, dass das Gerät umkippt. Langes Gras kann Hindernisse verdecken.
- Mähen Sie nicht in der Nähe von Kanten, Gräben oder Böschungen. Das Gerät kann plötzlich umkippen, wenn ein Rad über den Rand einer steilen Steigung oder eines Grabens fährt oder wenn eine Kante nachgibt. Wenn das Gerät ins Wasser fällt, besteht die Gefahr des Ertrinkens.

- Füllen Sie den Kraftstofftank nicht in geschlossenen Räumen.
- Diesel und Dieseldämpfe sind giftig und leicht entzündlich. Seien Sie beim Umgang mit Diesel vorsichtig, um Verletzungen oder Feuer zu vermeiden.
- Entfernen Sie nicht den Tankdeckel oder füllen den Kraftstofftank, wenn der Motor eingeschaltet ist.
- Lassen Sie den Motor vor dem Auftanken abkühlen.
- Rauchen Sie nicht, wenn Sie Kraftstoff auffüllen.
- Füllen Sie Kraftstoff nicht in der Nähe von Funken oder offenem Feuer ein.
- Starten Sie den Motor bei einer Leckage im Kraftstoffsystem nicht, bis die Undichtigkeiten repariert werden.
- Nicht höher als den empfohlen Kraftstofffüllstand befüllen. Durch die Wärme von Motor und Sonne dehnt sich der Kraftstoff aus und läuft aus, wenn der Tank zu sehr gefüllt ist.
- Füllen Sie nicht zu viel nach. Wenn Sie Kraftstoff auf das Gerät verschütten, wischen Sie die Flüssigkeit ab und warten, bis es trocken ist, bevor Sie den Motor anlassen. Wenn Sie etwas auf Ihre Kleidung verschütten, wechseln Sie diese.
- Lagern Sie den Kraftstoff nur in zugelassenen Behältern.
- Bewahren Sie Gerät und Kraftstoff so auf, dass keine Gefahr besteht, dass Kraftstoff ausläuft oder Dämpfe zu Beschädigungen führen können.
- Leeren Sie den Kraftstoff im Freien und weit entfernt von offenem Feuer in einen für Kraftstoff zugelassenen Behälter.



- Mähen Sie nicht, wenn das Gras nass ist. Es ist rutschig, und die Räder können die Haftung verlieren, sodass das Gerät rutscht.
- Stellen Sie nicht einen Fuß auf den Boden, um das Gerät zu stabilisieren.
- Bewegen Sie das Gerät sehr vorsichtig, wenn ein Zubehörteil oder anderes Objekt angebracht ist, das die Stabilität des Geräts beeinträchtigen kann.
- Befestigen Sie Rad- oder Gegengewichte, um das Gerät zu stabilisieren. Ihr Händler steht Ihnen gern für weitere Informationen zur Verfügung. Nutzen Sie bei P 525DX Gegengewichte, da Radgewichte bei AWD-Geräten nicht verwendet werden können.

Sicherer Umgang mit Akkus



WARNUNG: Ein beschädigter Akku kann eine Explosion verursachen und zu Verletzungen führen. Wenn der Akku deformiert oder beschädigt ist, wenden Sie sich an eine zugelassene Husqvarna Servicewerkstatt.



WARNUNG: Lesen Sie die folgenden Warnhinweise, bevor Sie das Gerät benutzen.

- Verwenden Sie in der Nähe von Akkus stets eine Schutzbrille.
- Tragen Sie keine Uhren, Schmuck oder andere Gegenstände aus Metall in der Nähe des Akkus.
- Bewahren Sie den Akku außerhalb der Reichweite von Kindern auf.
- Laden Sie den Akku in einem Bereich mit guter Belüftung auf.
- Halten Sie entflammbare Materialien in einem Mindestabstand von 1 m, wenn Sie den Akku aufladen.
- Entsorgen Sie ausgetauschte Akkus. Siehe *Entsorgung auf Seite 58*.
- Von der Batterie können explosive Gase ausgehen. Rauchen Sie nicht in der Nähe der Batterie! Halten Sie den Akku von offenen Flammen oder Funken fern.

Transportsicherheit

- Verwenden Sie ein für den Transport des Geräts zugelassenes Fahrzeug.
- Der Transport des Geräts kann durch nationale oder lokale Vorschriften eingeschränkt sein.
- Der Fahrer des Transportfahrzeugs ist für die sichere Befestigung des Geräts während des Transports verantwortlich. Siehe *So befestigen Sie das Gerät sicher für den Transport auf einem Anhänger auf Seite 56*.

Sicherheitshinweise für die Wartung



WARNUNG: Das Gerät ist schwer und kann zu Verletzungen oder Schäden an Eigentum oder angrenzenden Bereichen führen. Führen Sie keine Wartungsarbeiten an Motor oder Mähdeck durch, ohne dass die folgenden Bedingungen erfüllt sind:

- Der Motor ist ausgeschaltet.
- Das Gerät ist auf einer ebenen Fläche abgestellt.
- Die Handbremse ist angezogen.
- Der Zündschlüssel ist abgezogen.
- Das Mähdeck ist angehoben.
- Der Hauptschalter ist ausgeschaltet. Siehe *So lassen Sie den Motor an auf Seite 23*.



WARNUNG: Die Abgase des Motors enthalten Kohlenmonoxid, ein geruchloses,

giftiges und sehr gefährliches Gas. Verwenden Sie das Gerät nicht in geschlossenen Räumen oder in Räumen mit unzureichendem Luftstrom.



WARNUNG: Lesen Sie die folgenden Warnhinweise, bevor Sie das Gerät benutzen.

- Für eine optimale Leistung und Sicherheit führen Sie regelmäßig Wartungsarbeiten am Gerät entsprechend den Angaben im Wartungsplan durch. Siehe #.
- Stromschläge können zu Verletzungen führen. Berühren Sie keine Kabel, während der Motor läuft. Führen Sie keinen Funktionstest an der Zündanlage mit den Fingern durch.
- Starten Sie den Motor nicht, wenn die Schutzabdeckungen entfernt wurden. Es besteht große Gefahr von Verletzungen durch bewegliche oder heiße Teile.
- Lassen Sie das Gerät abkühlen, bevor Sie Wartungsarbeiten im Bereich des Motors durchführen.
- Die Klingen sind scharf und können Schnittwunden verursachen. Umwickeln Sie die Klingen zum Schutz, oder tragen Sie Schutzhandschuhe, wenn Sie an ihnen arbeiten.
- Bringen Sie das Mähdeck immer in die Wartungsposition, um es zu reinigen. Stellen Sie das Gerät nicht am Rand eines Grabens oder einer Steigung ab, wenn Sie sich Zugang zum Mähdeck verschaffen möchten.



ACHTUNG: Lesen Sie die folgenden Vorsichtshinweise, bevor Sie das Gerät benutzen.

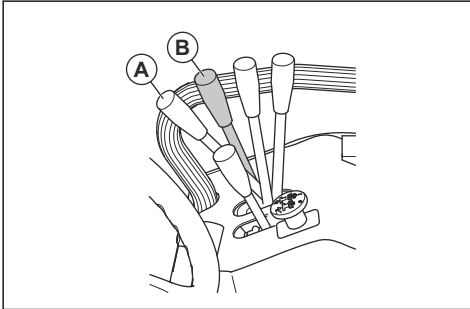
- Drehen Sie den Motor nicht, wenn die Zündkerze oder das Zündkabel entfernt wurde.
- Stellen Sie sicher, dass alle Muttern und Schrauben korrekt angezogen sind und dass die Ausrüstung in gutem Zustand ist.
- Ändern Sie nicht die Einstellung des Drehzahlreglers. Wenn die Motordrehzahl zu hoch ist, können die Gerätebestandteile beschädigt werden. Siehe *Technische Daten auf Seite 59* für die maximal zulässige Motordrehzahl.
- Das Gerät nur mit der vom Hersteller gelieferten oder empfohlenen Ausrüstung zugelassen.

Montage

So befestigen Sie das Mähdeck Combi 132, Combi 155

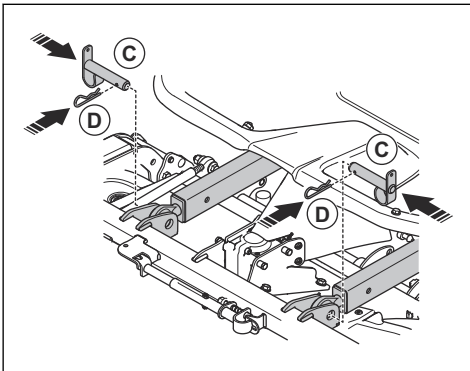
Hinweis: Stellen Sie sicher, dass Mähdeck und Gerät auf ebenem Untergrund stehen, bevor Sie das Mähdeck anbringen.

1. Bringen Sie den Hubhebel in Stellung (B), um die Hubarme abzusenken.

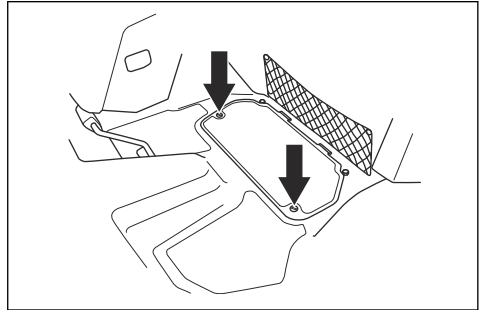


WARNUNG: Bringen Sie den Hubhebel nicht in die Mähposition (A). Die Kraft der Hubfeder kann zu schweren Verletzungen führen.

2. Führen Sie die Arbeit vorsichtig vor dem Mähdeck aus.
3. Bewegen Sie die Hubarme in das Gelenk des Mähdecks.
4. Betätigen Sie die Handbremse.
5. Stellen Sie den Motor ab.
6. Befestigen Sie die Bolzen (C) und die Stifte (D) an den Hubarmen.

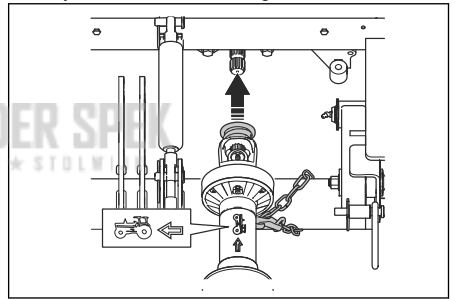


7. Entfernen Sie die beiden Schrauben und die Serviceklappe.

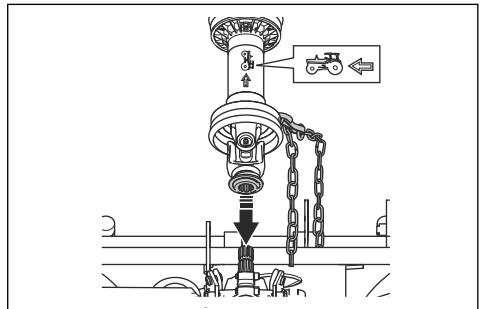


8. Ziehen Sie die Kupplung der Antriebswelle zurück, und befestigen Sie die Antriebswelle an der Zapfwelle.

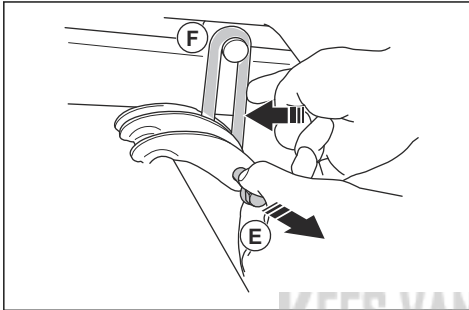
Hinweis: Stellen Sie sicher, dass der Pfeil auf dem Symbol auf das Gerät zeigt.



9. Legen Sie die hintere Verschlusskette um den Hubträger.
10. Befestigen Sie die Verschlusskette an der Antriebswelle.
11. Ziehen Sie die Kupplung der Zapfwelle zurück und befestigen Sie die Zapfwelle am Zapfwellenstummel des Mähdecks.



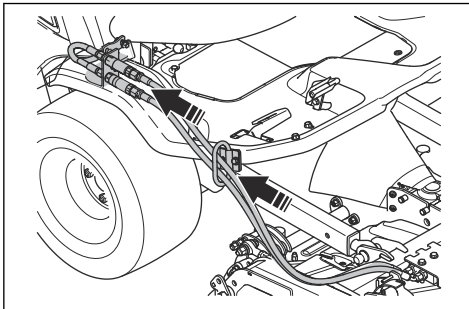
12. Stülpen Sie den Gummischutz über das Wellengelenk.
13. Legen Sie die vordere Verschlusskette um das Rohr.
14. Befestigen Sie die Verschlusskette an der Antriebswelle.
15. Bringen Sie die Serviceklappe an, und ziehen Sie die Schrauben fest.
16. Motor starten.
17. Bewegen Sie den Hubhebel nach hinten, um das Mähdeck anzuheben. Heben Sie die Schwenkräder des Mähdecks an, bis sie den Boden nicht mehr berühren.
18. Stellen Sie den Motor ab.
19. Ziehen Sie die Feder (E), und befestigen Sie sie an den Hubösen am Mähdeck (F).



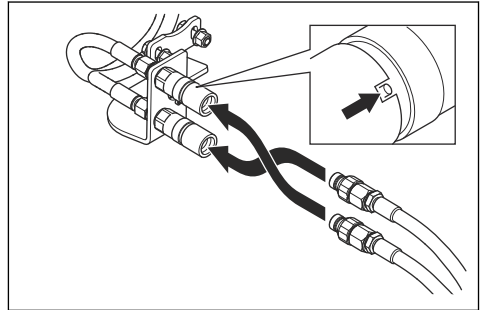
20. Die Flucht des Mähdecks kontrollieren. Siehe *So überprüfen Sie die Flucht des Mähdecks auf Seite 35*.

So befestigen Sie das Mähdeck Combi 132 X, Combi 155 X

1. Bringen Sie das Mähdeck an. Siehe *So befestigen Sie das Mähdeck Combi 132, Combi 155 auf Seite 16*.
2. Legen Sie die Hydraulikschläuche vom Mähdeck durch die Führung.



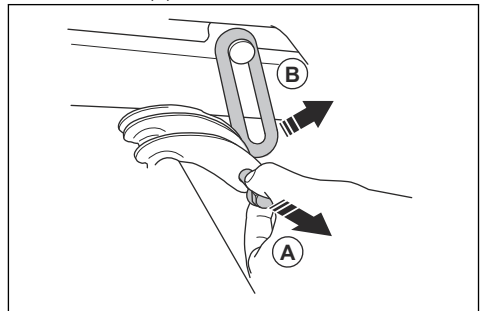
3. Schließen Sie die Hydraulikschläuche an die Kupplung des Geräts an. Flansch und Kerbe müssen korrekt ausgerichtet sein.



Hinweis: Die Stellung der Hydraulikschläuche steuert die Funktion des Schnitthöhenhebels. Zum Ändern der Betriebsfunktion des Schnitthöhenhebels ändern Sie die Position der Hydraulikschläuche.

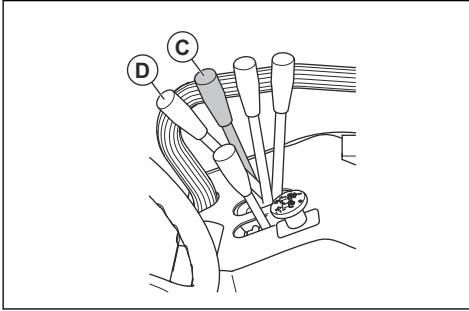
So entfernen Sie das Mähdeck

1. Stellen Sie das Gerät auf ebenem Untergrund ab.
2. Stellen Sie den Motor ab.
3. Bewegen Sie den Schnitthöhenhebel zwei- bis dreimal vor und zurück, um den Restdruck abzulassen.
4. Lösen Sie bei Combi 132 X und Combi 155 X die Kupplungen und trennen Sie die Hydraulikschläuche.
5. Betätigen Sie die Handbremse.
6. Bewegen Sie den Hubhebel nach vorn, um das Mähdeck abzusenken. Halten Sie den Vorgang an, bevor die Schwenkräder des Mähdecks den Boden berühren.
7. Ziehen Sie die Feder (A) heraus und entfernen Sie die Hubösen (B).



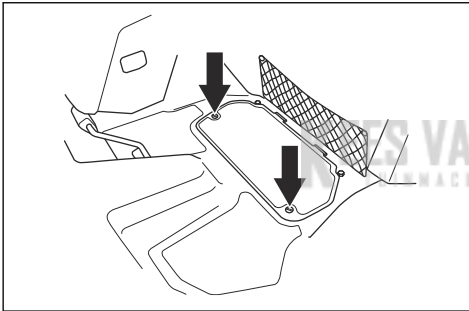
8. Motor starten.

9. Bringen Sie den Hubhebel in Stellung (C), um die Hubarme abzusenken.

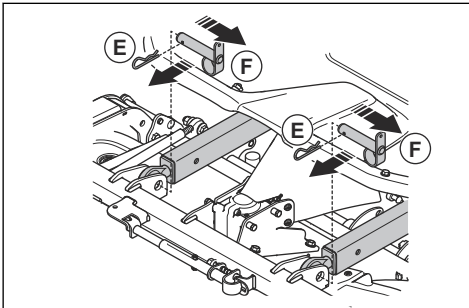


WARNUNG: Bringen Sie den Hubhebel nicht in Mähposition (D). Die hydraulischen Kräfte können schwere Verletzungen verursachen.

10. Stellen Sie den Motor ab.
11. Entfernen Sie die beiden Schrauben und die Serviceklappe.

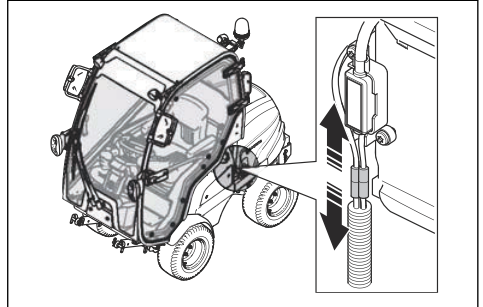


12. Heben Sie den Gummischutz vom Wellengelenk.
13. Ziehen Sie die Kupplung der Antriebswelle zurück, und entfernen Sie die Antriebswelle von der Kegelradwelle des Mähdecks und von der Zapfwelle.
14. Entfernen Sie die Verschlussketten.
15. Entfernen Sie die Stifte (E) und die Schrauben (F) von den Hubarmen.

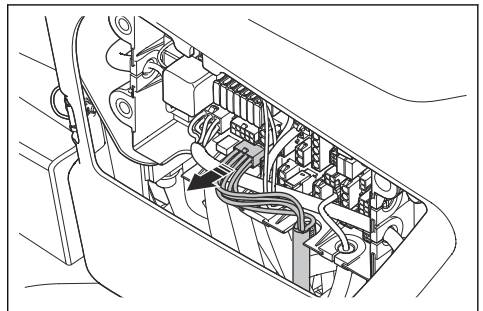


So entfernen und installieren Sie die Kabine

1. Entfernen Sie die Kabinentür. Siehe *So entfernen und installieren Sie die Tür auf Seite 20*.
2. Entfernen Sie die Notausstiegstür. Siehe *So entfernen und installieren Sie die Notausstiegstür auf Seite 20*.
3. Entfernen Sie die Gummibänder und öffnen Sie die Motorabdeckung.
4. Klemmen Sie die Batterie ab.

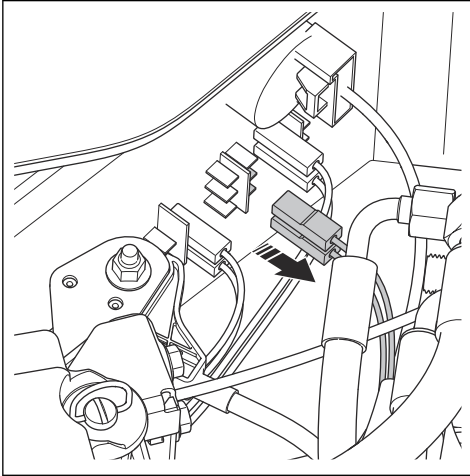


5. Entfernen Sie den Wartungsdeckel. Siehe *So entfernen Sie den Wartungsdeckel auf Seite 32*.
6. Entfernen Sie die Abdeckung des Sicherungskastens. Siehe *So entfernen Sie die Abdeckung der Steuereinheit auf Seite 32*.
7. Ziehen Sie das Kabel für die Kabinensteuerung ab. Das Kabel hat einen schwarzen Stecker.

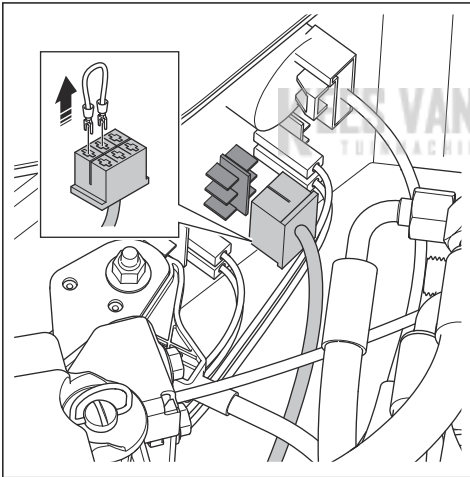


8. Passen Sie die Gummitülle in den leeren Steckplatz ein.

9. Trennen Sie die 2 Steckverbinder vom Scheinwerferschalter.



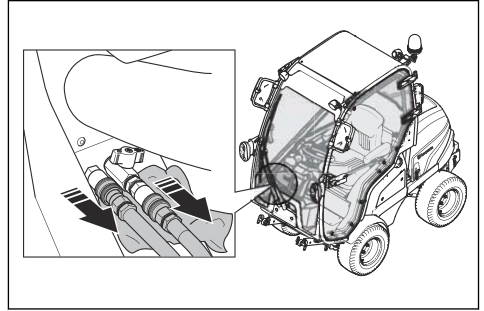
10. Entfernen Sie die Kabelbrücke vom Steckverbinder und bringen Sie den Steckverbinder am Scheinwerferschalter an.



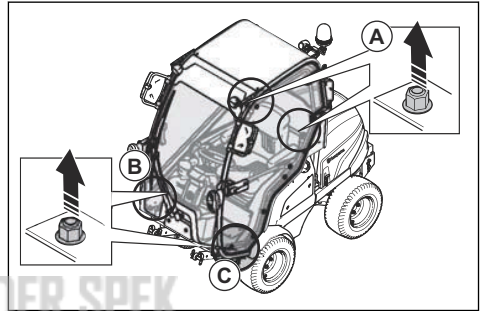
11. Schalten Sie den Scheinwerferschalter EIN und AUS, um sicherzustellen, dass die Scheinwerfer ordnungsgemäß funktionieren.
12. Legen Sie ein Tuch unter die Schläuche für die Kabinenheizung.

Hinweis: Um ein Austreten von Kühlmittel zu verhindern, stellen Sie sicher, dass die Kabinenheizung ausgeschaltet ist, bevor Sie die Schläuche abziehen.

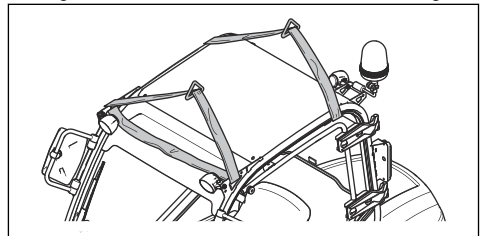
13. Ziehen Sie die Schläuche für die Kabinenheizung ab.



14. Entfernen Sie die 2 Schrauben und die 2 Scheiben hinter dem Sitz (A).

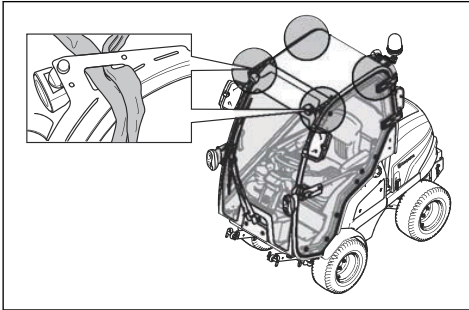


15. Entfernen Sie die Schraube und die Scheibe hinter den Schläuchen für die Kabinenheizung (B).
16. Lösen Sie die Schraube und die Scheibe vorne an der Tür (C).
17. Klappen Sie den Sitz nach vorne.
18. Legen Sie zwei Gurte durch Tür und Notausstieg.



19. Stecken Sie die Gurte zweimal durch die Kabine.

20. Befestigen Sie die Gurte an den Hubösen der Kabine.



21. Heben Sie die Kabine vorsichtig an den Gurten mit einer Hebevorrichtung an.
22. Heben Sie die Kabine 10 cm über das Gerät an.



ACHTUNG: Stellen Sie sicher, dass die Kabine über die Schrauben angehoben wird.

23. Schieben Sie die Kabine vorsichtig nach vorn.
24. Bringen Sie die Kabine in die Kabinenhalterung. Siehe *Lagerung der Kabine auf Seite 58*



WARNUNG: Der Überrollschutz muss installiert werden, wenn die Kabine entfernt wird. Siehe *So klappen Sie den Überrollschutz hoch oder runter auf Seite 20*.

25. Die Installation erfolgt in umgekehrter Reihenfolge.

So entfernen und installieren Sie die Tür

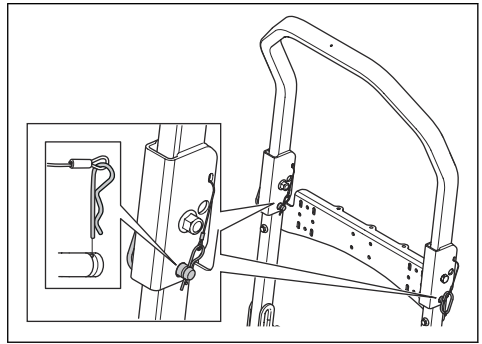
1. Öffnen Sie die Tür um 90 Grad.
2. Ziehen Sie die Gasfeder heraus, und lösen Sie das Kugelgelenk.
3. Heben Sie die Tür an, um sie zu entfernen.
4. Die Installation erfolgt in umgekehrter Reihenfolge.

So entfernen und installieren Sie die Notausstiegstür

1. Öffnen Sie den Verschluss an der Notausstiegstür.
2. Entfernen Sie den Scharnierstift.
3. Öffnen Sie die Tür um 90 Grad.
4. Heben Sie die Notausstiegstür an, um sie zu entfernen.
5. Die Installation erfolgt in umgekehrter Reihenfolge.

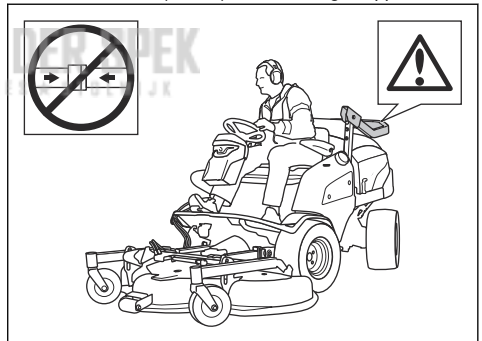
So klappen Sie den Überrollschutz hoch oder runter

- Entfernen Sie die 2 Bolzen, die für die Halterung des Überrollschutzes sorgen, und klappen Sie diesen nach hinten. Klappen Sie den Überrollschutz in umgekehrter Reihenfolge hoch.

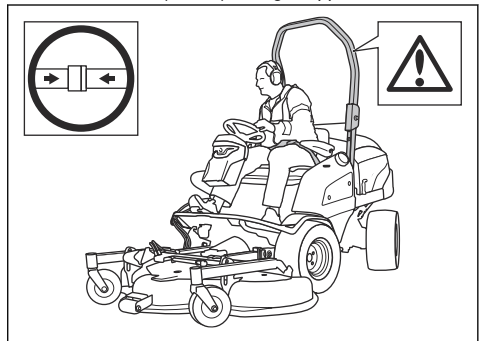


WARNUNG: Beachten Sie bitte folgende Anweisungen für den Überrollschutz und den Sicherheitsgurt.

- Verwenden Sie den Sicherheitsgurt nicht, wenn der Überrollschutz (ROPS) nach unten geklappt ist.



- Verwenden Sie stets den Sicherheitsgurt, wenn der Überrollschutz (ROPS) hochgeklappt ist.



- Stellen Sie sicher, dass der Überrollschutz fest sitzt und unbeschädigt ist.

Betrieb

Einleitung



WARNUNG: Vor dem Betrieb des Gerätes müssen Sie die Sicherheitsinformationen lesen und verstehen.

So füllen Sie Kraftstoff ein



WARNUNG: Dieseldieselfkraftstoff ist leicht entzündlich. Gehen Sie vorsichtig vor und befüllen Sie den Tank im Freien. Siehe *Sicherer Umgang mit Kraftstoff auf Seite 14.*



WARNUNG: Verwenden Sie den Kraftstofftank nicht als Auflagefläche.



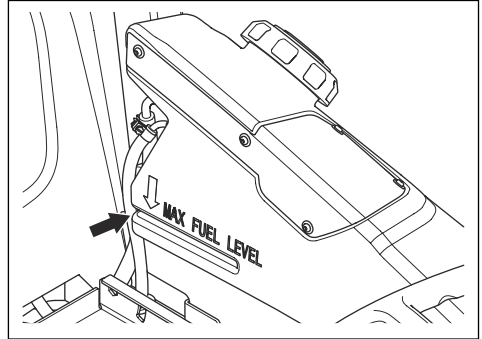
ACHTUNG: Die Verwendung eines falschen Kraftstoffs kann zu einer Beschädigung des Motors führen.

- Um die Emissionsvorschriften einzuhalten, muss der Dieseldieselfkraftstoff die Norm EN590 oder ASTM D975 erfüllen und einen Schwefelgehalt von weniger als 500 ppm oder 0,05 % des Gewichts aufweisen. Weitere Informationen zur Kraftstoffqualität finden Sie in der Kubota-Bedienungsanleitung.
- Verwenden Sie Dieseldieselfkraftstoff mit einer Cetanzahl von mindestens 45. Verwenden Sie keinen Dieseldieselfkraftstoff mit einem höheren Biodieseleanteil als 5 %.

Hinweis: Es muss Kraftstoff für kaltes Wetter verwendet werden, wenn die Temperatur unter 0 °C/ +32 °F liegt. Weitere Informationen erhalten Sie bei Ihrem Husqvarna Servicehändler.

- Kontrollieren Sie den Füllstand vor jedem Gebrauch und füllen Sie bei Bedarf auf.

- Füllen Sie den Kraftstoff nicht über die Höchststandmarkierung am Kraftstofftank ein.

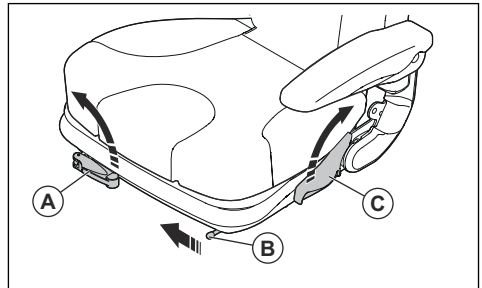


So stellen Sie den Sitz ein (P 520DX, P 525DX)



WARNUNG: Stellen Sie den Sitz nicht während des Betriebs des Geräts ein.

1. Zum Einstellen der Sitzfederung drehen Sie den Hebel (A). Wünschen Sie mehr Federung, drücken Sie den Hebel nach oben, für weniger Federung nach unten.



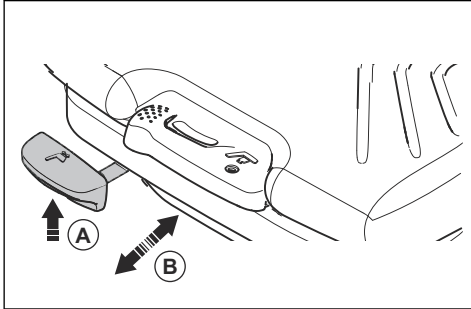
2. Um den Sitz nach vorn und hinten zu verstellen, ziehen Sie den Hebel (B) in Richtung Sitzmitte. Bringen Sie den Sitz in die gewünschte Position.
3. Zum Einstellen der Rückenlehne ziehen Sie den Hebel (C) links neben dem Sitz. Bringen Sie die Rückenlehne in die gewünschte Position.

So stellen Sie den Sitz ein (Zubehör für P 520DX, P 525DX)

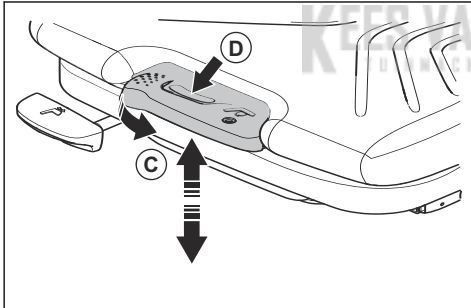


WARNUNG: Stellen Sie den Sitz nicht während des Betriebs des Geräts ein.

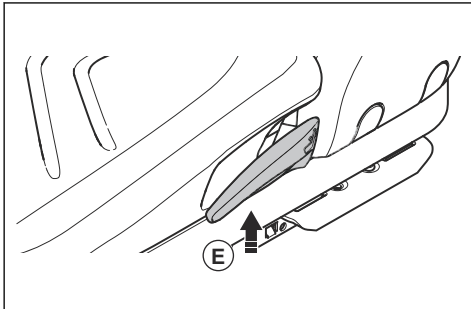
1. Um den Sitz nach vorn und hinten zu verstellen, ziehen Sie den Hebel (A) unter dem vorderen Sitzrand. Bringen Sie den Sitz (B) in die gewünschte Position.



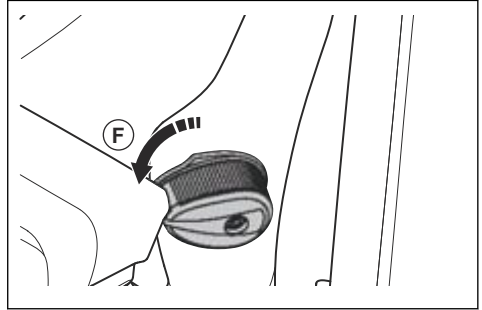
2. Zum Einstellen der Federung des Sitzes ziehen Sie den Hebel (C) nach links. Wünschen Sie mehr Federung, drücken Sie den Hebel nach oben, für weniger Federung nach unten (D).



3. Zum Einstellen der Rückenlehne ziehen Sie den Hebel (E) links neben dem Sitz. Bringen Sie die Rückenlehne in die gewünschte Position.

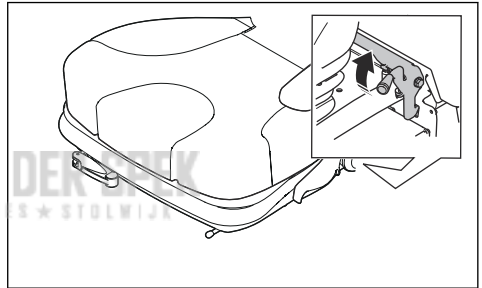


4. Zum Einstellen der Lendenwirbelstütze drehen Sie den Hebel (F) an der Rückenlehne nach links. Drehen Sie den Hebel gegen den Uhrzeigersinn, um die Stützfunktion weiter zu verbessern.



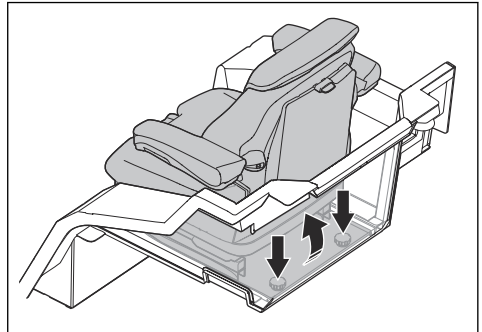
So kippen Sie den Sitz nach vorne (P 520DX, P 525DX)

- Ziehen Sie den Verriegelungshebel nach oben, und kippen Sie den Sitz nach vorne.



So kippen Sie den Sitz nach vorne (P 525DX Cabin)

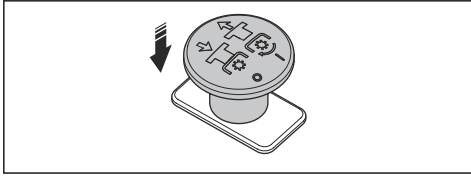
1. Entfernen Sie die beiden Knöpfe und Scheiben.



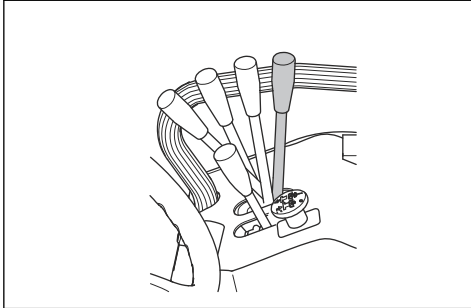
2. Kippen Sie den Sitz nach vorne.

So heben Sie das Mähdeck an

1. Drücken Sie den Zapfwellenschalter, um den Antrieb des Mähdecks auszukoppeln.



2. Bewegen Sie den Hubhebel in die Transportposition, um das Mähdeck anzuheben.



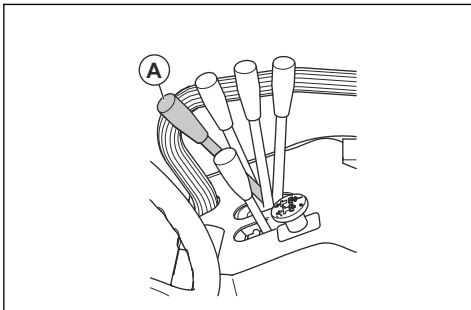
Hinweis: Sie können das Mähdeck ein kleines Stück anheben, während der Antrieb auf den Klingen eingekoppelt ist. Verwenden Sie diese Funktion für sehr hohes Gras oder raue Oberflächen.



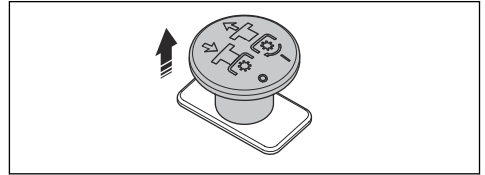
WARNUNG: Wenn das Mähdeck angehoben wird, während der Antrieb zugeschaltet ist, können Gegenstände weggeschleudert und somit schwere oder tödliche Verletzungen verursacht werden.

So senken Sie das Mähdeck in die Mähposition ab

1. Bewegen Sie den Hebel für Hydraulikhub nach vorne, um das Mähdeck in die Mähposition (A) abzusenken.

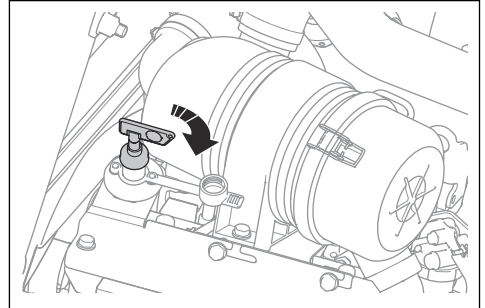


2. Ziehen Sie den Zapfwellenschalter, um den Antrieb für die Klingen des Mähdecks zuzuschalten.

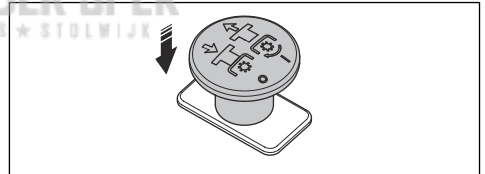


So lassen Sie den Motor an

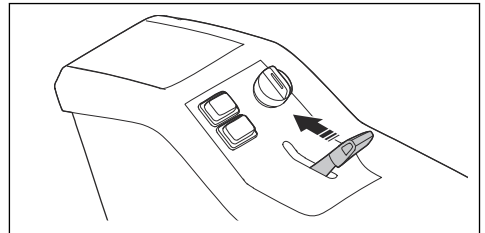
1. Drücken und drehen Sie den Hauptschalter auf die Position „ON“ (Ein).



2. Betätigen Sie die Handbremse.
3. Drücken Sie den Zapfwellenschalter, um den Betrieb des Mähdecks zu deaktivieren.

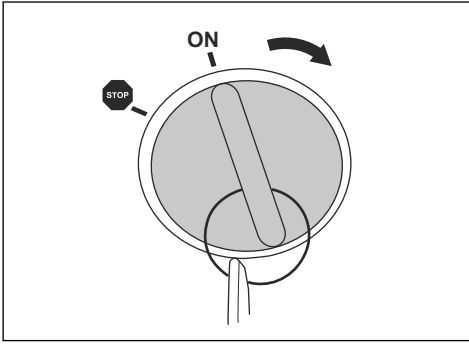


4. Bewegen Sie den Gashebel in die Mittelstellung.



5. Drehen Sie den Zündschlüssel in die ON-Position. Warten Sie, bis die Anzeileuchten aufleuchten.
6. Drehen Sie den Zündschlüssel in die Pfeilposition. Halten Sie ihn in dieser Position, bis der Motor anspringt.

- Wenn der Motor anspringt, lassen Sie den Zündschlüssel sofort in der ON-Position los, um Schäden am Anlasser zu vermeiden.



ACHTUNG: Aktivieren Sie den Anlasser jeweils nicht länger als sechs Sekunden. Wenn der Motor nicht startet, warten Sie 15 Sekunden, bevor Sie es erneut versuchen.

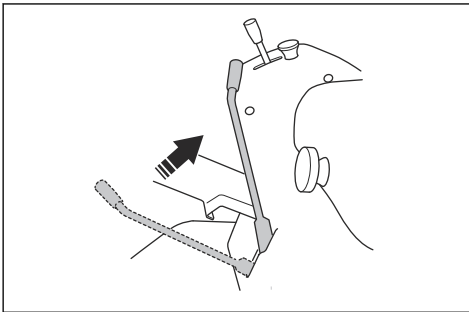
- Lassen Sie den Motor mit halber Drehzahl für 3 bis 5 Minuten laufen, bevor Sie ihn stark belasten.
- Drücken Sie den Gashebel in die Vollgas-Position (C).



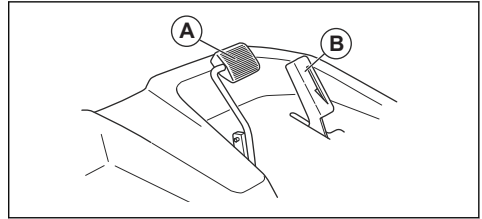
ACHTUNG: Das Aktivieren der Klängen bei laufendem Motor mit voller Drehzahl belastet die Treibriemen und die Kupplung. Geben Sie auf keinen Fall Vollgas, bevor das Mähdeck in die Mähposition abgesenkt wurde.

So bedienen Sie das Gerät

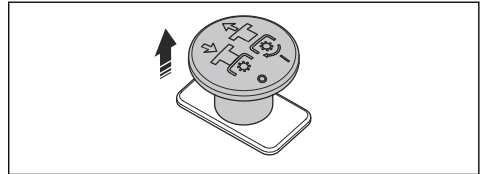
- Starten Sie den Motor.
- Lösen Sie die Handbremse.



- Drücken Sie vorsichtig eines der Pedale herunter. Die Geschwindigkeit erhöht sich je mehr das Pedal heruntergedrückt wird. Verwenden Sie Pedal (A) zum Vorwärtsfahren und Pedal (B) zum Rückwärtsfahren.



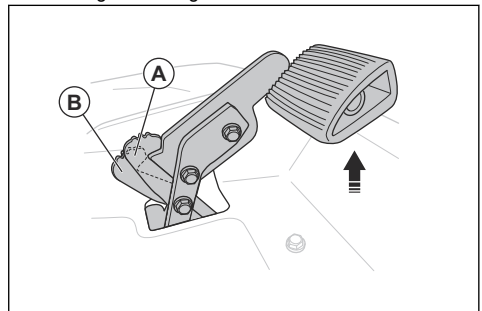
- Lassen Sie das Pedal zum Bremsen los. Wollen Sie stärker bremsen, drücken Sie auf das andere Gaspedal.
- Ziehen Sie den Zapfwellenschalter, um den Klängenantrieb am Mähdeck zuzuschalten.



So stellen Sie die Positionen für das Vorwärtspedal ein (P 525DX, P525DX Cabin)

Das Vorwärtspedal kann mit dem Verriegelungshebel auf Transport- oder Arbeitsgeschwindigkeit eingestellt werden.

- Bewegen Sie den Verriegelungshebel von Position (A) in Position (B), um das Pedal auf Arbeitsgeschwindigkeit einzustellen.

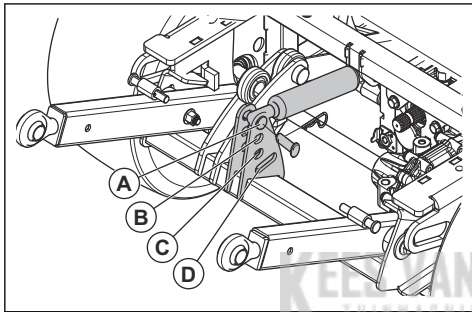


- Heben Sie das Pedal an, bis sich der Verriegelungshebel in Position (A) bewegt, um das Pedal auf Transportgeschwindigkeit einzustellen.

So stellen Sie den Bodendruck der hydraulischen Hubarme ein

Die hydraulischen Hubarme verfügen über eine Hubfeder, die den Bodendruck vom Drehrad am Mähdeck erhöht oder verringert.

1. Entfernen Sie das Mähdeck. Siehe *So entfernen Sie das Mähdeck auf Seite 17*.
2. Betätigen Sie die Handbremse.
3. Bewegen Sie den Hebel für die hydraulischen Hubarme nach hinten, um die hydraulischen Hubarme vollständig anzuheben.
4. Drehen Sie den Zündschlüssel in die STOPP-Position.
5. Um den Bodendruck zu erhöhen oder zu verringern, entfernen Sie den Stift und den Bolzen und bewegen die Hubfeder in eine der Positionen.

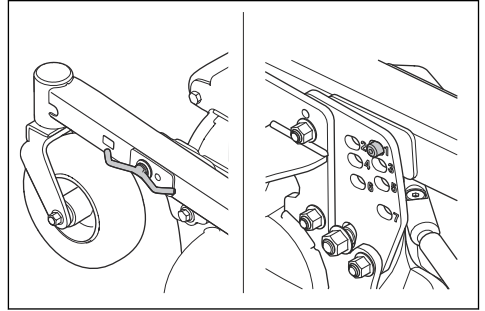


- a) Verwenden Sie Position (A) für den niedrigsten Bodendruck. Position (A) wird zum Beispiel verwendet, wenn ein Mähdeck am Gerät befestigt ist.
- b) Verwenden Sie Position (B) oder (C) für erhöhten Bodendruck.
- c) Verwenden Sie Position (D), um die Hubfeder zu lösen. Position (D) wird zum Beispiel verwendet, wenn ein Schneeschild am Gerät befestigt ist.

So stellen Sie die Schnitthöhe Combi 132, Combi 155 ein

1. Stellen Sie das Gerät auf ebenem Untergrund ab.
2. Betätigen Sie die Handbremse.
3. Bewegen Sie den Hebel für die hydraulischen Hubarme nach hinten, um das Mähdeck vollständig anzuheben.
4. Drehen Sie den Zündschlüssel in die STOPP-Position.

5. Entfernen Sie den Bolzen der Schnitthöheinstellung an der Seite des Mähdecks.

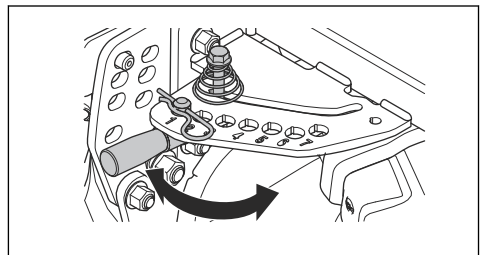


6. Setzen Sie den Bolzen der Schnitthöheinstellung in eine der Bohrungen der Einstellplatte ein.

Hinweis: Die Schnitthöhe wird mit den Zahlen 1-7 angezeigt. Siehe Tabelle unten.

Nummer	Schnitthöhe, mm/in.
1	30/1,2
2	40/1,6
3	52/2
4	64/2,5
5	76/2,3
6	93/3,7
7	112/4,4

7. Ziehen Sie den Bolzen der Schnitthöheinstellung an.
8. Führen Sie die oben genannten Schritte auf der anderen Seite des Mähdecks durch.
9. Entfernen Sie den Sperrstift am Schnitthöhenverstellhebel in der oberen linken Ecke des Mähdecks.



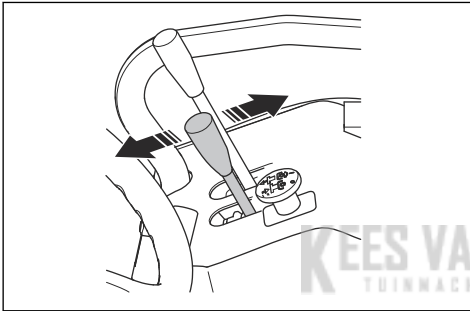
10. Drücken Sie den Schnitthöhenverstellhebel nach unten und ziehen Sie horizontal am Hebel.
11. Setzen Sie den Hebel in die Bohrung mit der gleichen Nummer wie auf der Einstellplatte ein.

Hinweis: Stellen Sie sicher, dass an allen Einstellpunkten die gleiche Nummer ausgewählt ist.

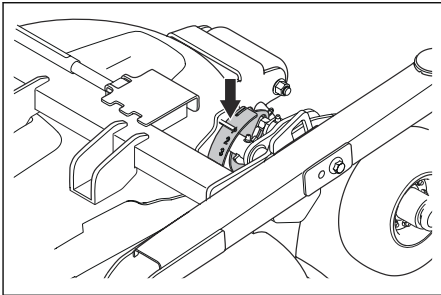
12. Befestigen Sie den Sperrstift am Schnitthöhenverstellhebel.
13. Stellen Sie die Fluchtung des Mähdecks ein. Siehe *So stellen Sie die Fluchtung des Mähdecks ein auf Seite 35.*

So stellen Sie die Schnitthöhe (Combi 132 X, Combi 155 X) ein

1. Stellen Sie das Gerät auf ebenem Untergrund ab.
2. Bewegen Sie den Hebel für Hydraulikhub nach vorne, um das Mähdeck in die Mähposition abzusenkten.
3. Sie können den Schnitthöhenhebel vorwärts und rückwärts bewegen, um die Schnitthöhe einzustellen.



Hinweis: Die ausgewählte Schnitthöhe wird mit den Zahlen 1-7 auf dem Mähdeck angezeigt. Siehe Tabelle unten.



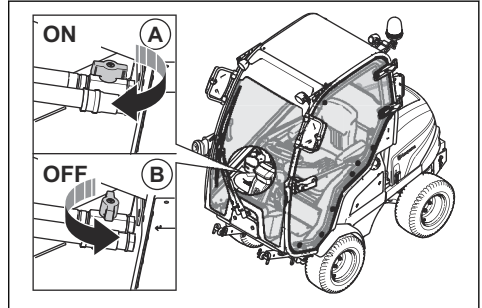
Nummer	Schnitthöhe, mm/in.
1	30/1,2
2	40/1,6
3	52/2
4	64/2,5

Nummer	Schnitthöhe, mm/in.
5	76/2,3
6	93/3,7
7	112/4,4

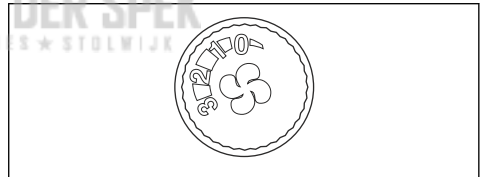
4. Stellen Sie die Fluchtung des Mähdecks ein. Siehe *So stellen Sie die Fluchtung des Mähdecks ein auf Seite 35.*

So betreiben Sie die Kabinenheizung

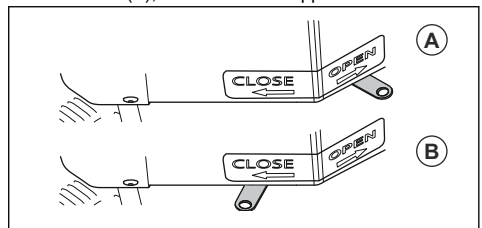
1. Die Kabinenheizung wird mit dem Ventil am Schlauch rechts vom Vorwärts pedal ein- (A) und ausgeschaltet (B).



2. Drehen Sie den Drehknopf zur Einstellung der Luftströmung, um den Luftstrom einzustellen (0-3).



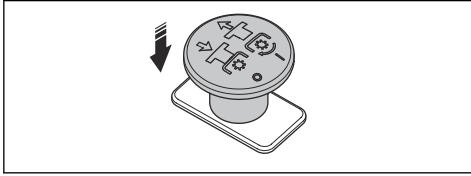
3. Ziehen Sie den Umlufthebel nach rechts (A), um die Umluftklappe zu öffnen. Ziehen Sie den Umlufthebel nach links (B), um die Umluftklappe zu schließen.



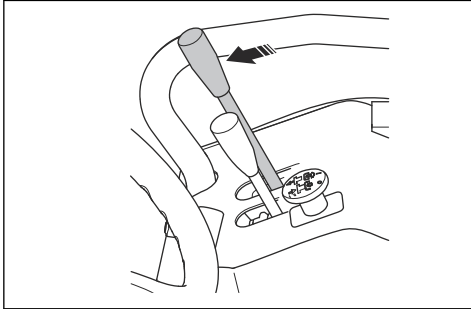
So schalten Sie den Motor aus

1. Stellen Sie das Gerät auf ebenem Untergrund ab.
2. Betätigen Sie die Handbremse.

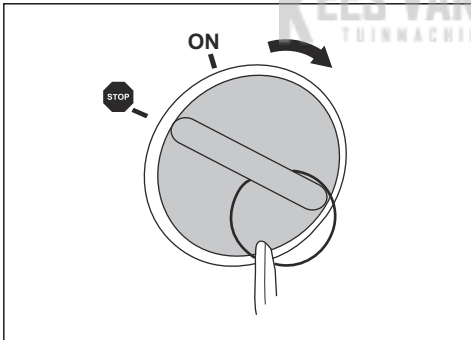
- Drücken Sie den Zapfwellenschalter hinein, um beim Mähdeck den Antrieb auszukoppeln.



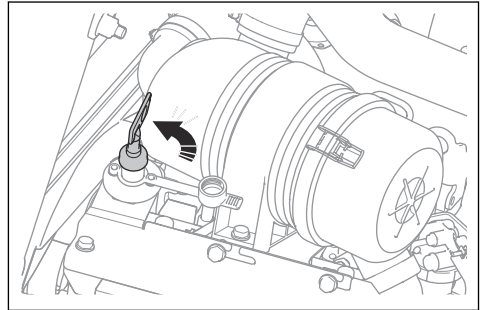
- Drücken Sie den Hebel für die hydraulischen Hubarme nach vorne, um das Mähdeck auf den Boden abzusenken.



- Bewegen Sie den Gashebel nach hinten in die Niedriggeschwindigkeitsposition.
- Drehen Sie den Zündschlüssel in die STOPP-Position.

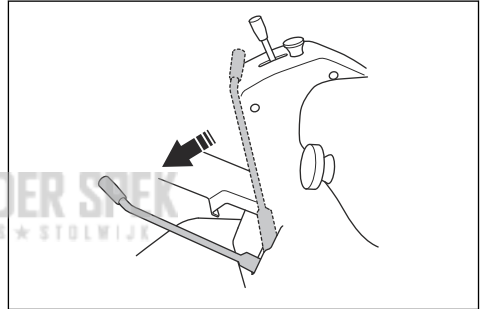


- Stellen Sie den Hauptschalter nach Beendigung des Betriebs oder bei Wartungsarbeiten am Gerät in die OFF-Position.



So betätigen und lösen Sie die Feststellbremse

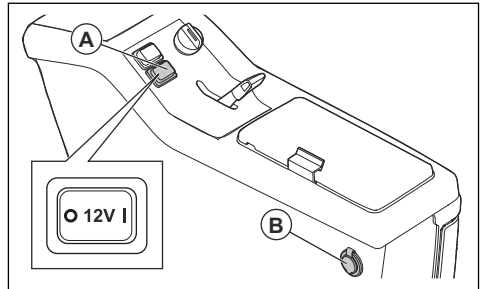
- Ziehen Sie die Handbremse an, indem Sie den Hebel der Handbremse ganz nach vorn bewegen.



- Bewegen Sie den Hebel der Handbremse nach hinten, um die Handbremse zu lösen.

So schalten Sie die 12-V-Steckdose ein oder aus

- Drücken Sie den Schalter (A) an der rechten Bedientafel, um die Steckdose (B) ein- oder auszuschalten. Die Spannung der Steckdose beträgt 12 V. Die Steckdose hat eine Sicherung, siehe *Sicherungsübersicht auf Seite 39*.



Hinweis: Die AUX-12-V- und die USB-Steckdose sind immer eingeschaltet.

lange Strecken ab. Dies kann zu Schäden an den Getrieben führen.

So erhalten Sie ein gutes Mähergebnis

- Führen Sie für eine optimale Leistung regelmäßig Wartungsarbeiten am Gerät entsprechend den Angaben im Wartungsplan durch. Siehe #.
- Mähen Sie keinen nassen Rasen. Nasses Gras kann zu schlechten Mähergebnissen führen.
- Beginnen Sie mit einer hohen Schnitthöhe, und verringern Sie diese allmählich.
- Mähen Sie mit Klingen, die bei hoher Drehzahl rotieren (für maximal zulässige Motordrehzahl siehe *Technische Daten auf Seite 59*). Bewegen Sie das Gerät mit geringer Geschwindigkeit vorwärts. Wenn das Gras nicht zu hoch und zu dick ist, können Sie auch bei höherer Geschwindigkeit ein gutes Mähergebnis erzielen.
- Schneiden Sie das Gras in einem unregelmäßigen Muster.
- Um die besten Mähergebnisse zu erzielen, mähen Sie den Rasen häufig und verwenden die Bioclip®-Funktion.

So deaktivieren Sie das hydrostatische Getriebe

Um das Gerät bei abgestelltem Motor zu bewegen, müssen Sie die Hydraulikkreise am vorderen und hinteren Getriebe öffnen. Dies erfolgt durch Öffnen der Bypassventile in den Getriebemotoren.



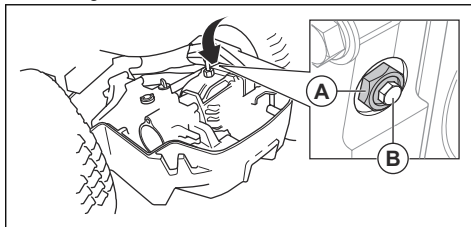
ACHTUNG: Das Gerät hat keine Bremsen, wenn die Bypassventile geöffnet sind. Die Bypassventile müssen geschlossen sein, bevor Sie das Gerät in Betrieb nehmen.



ACHTUNG: Schleppen Sie das Gerät nicht mit hoher Geschwindigkeit oder über

Hinteres Getriebe

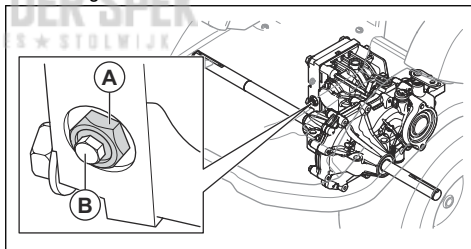
- Um das Bypassventil zu öffnen, öffnen Sie die Kontermutter (A) um eine $\frac{1}{4}$ bis $\frac{1}{2}$ Drehung gegen den Uhrzeigersinn und drehen danach die Ventilschraube (B) um zwei Drehungen gegen den Uhrzeigersinn.



- Um das Bypassventil zu schließen, schließen Sie die Ventilschraube (B) und ziehen Sie sie mit 8 Nm fest. Ziehen Sie anschließend die Sicherungsmutter (A) mit 30 Nm fest.

Vorderes Getriebe

- Um das Bypassventil zu öffnen, öffnen Sie die Kontermutter (A) um eine $\frac{1}{4}$ bis $\frac{1}{2}$ Drehung gegen den Uhrzeigersinn und drehen danach die Ventilschraube (B) um zwei Drehungen gegen den Uhrzeigersinn.



- Um das Bypassventil zu schließen, schließen Sie die Ventilschraube (B) und ziehen Sie sie mit 8 Nm fest. Ziehen Sie anschließend die Sicherungsmutter (A) mit 30 Nm fest.

Wartung

Einleitung



WARNUNG: Lesen Sie vor dem Warten des Geräts das Kapitel über Sicherheit, und machen Sie sich damit vertraut.

Wartungsplan

* = Allgemeine Wartung durch den Bediener. Diese Anweisungen sind nicht in dieser Bedienungsanleitung enthalten.

X = Wartung durch den Bediener. Die Anweisungen sind in dieser Bedienungsanleitung enthalten.

O = Wartung durch die Servicewerkstatt. Diese Anweisungen sind nicht in dieser Bedienungsanleitung enthalten.

Hinweis: Wenn mehr als ein Zeitintervall in der Tabelle angegeben ist, gilt das kürzeste Intervall nur für die erste Wartung.

Wartung	Täg- lich	Wö- chent- lich	Die ersten 50 h	Wartungsintervall in Stunden				
				100	200	400	800	
Sicherstellen, dass alle Muttern und Schrauben angezogen sind.	*							
Sicherstellen, dass keine Kraftstoff-, Wasser- oder Ölleckagen vorhanden sind.	*							
Das Gerät reinigen.	X							
Sicherstellen, dass die Sicherheitsvorrichtungen nicht beschädigt sind.	X							
Schmieren. Siehe <i>Schmierungsübersicht auf Seite 51</i> .		X						
Sicherstellen, dass die Kraftstoffschläuche und die Kupplungen sauber und nicht beschädigt sind.			*	*				
Sicherstellen, dass die Schläuche und Kupplungen für das Kühlsystem sauber und nicht beschädigt sind.			*	*				
Die 12-V-Batterie überprüfen.		*						
Die elektrischen Anschlüsse und Kabel des Geräts überprüfen.			*	*				
Den Zug der Handbremse durchführen und die Handbremse einstellen.					○			
Die Software des Geräts überprüfen und ggf. aktualisieren.				○				
Die Spannung der Riemen überprüfen und sicherstellen, dass die Zapfwellenriemen nicht abgenutzt sind.			X	X				
Den Zapfwellenriemen ersetzen.						○		
Den Zapfwellenschalter ersetzen.			Alle 10 Jahre					
					○			
Hydrauliksystem								
Sicherstellen, dass die Hydraulikschläuche und die Hydraulik- kupplungen sauber und nicht beschädigt sind.			*	*				
Den Ölstand im Hydrauliköltank kontrollieren.		X						
Den Hydraulikölfilter ersetzen.			*			*		
Das Hydrauliköl wechseln.						*		
Motor								
Sicherstellen, dass der Kaltluft einlass des Motors nicht blockiert ist.	*							
Den Füllstand des Kühlmittels kontrollieren.	X							
Das Kühlmittel wechseln.							○	
Den Motorölstand kontrollieren.	X							

Wartung	Täg- lich	Wö- chent- lich	Die ersten 50 h	Wartungsintervall in Stunden			
				100	200	400	800
Das Motoröl wechseln.			X	X			
Den Ölfilter austauschen.			X	X			
Den Luftfilter reinigen.	X						
Den Luftfilter ersetzen.						X	
Den primären und den sekundären Kraftstofffilter ersetzen.				X			
Die Spannung des Lichtmaschinenriemens prüfen und den Rie- men ggf. nachspannen.				*			
Den Lichtmaschinenriemen ersetzen.							O
Die Kraftstoffschläuche prüfen und sicherzustellen, dass sie ke- ine Risse oder Undichtigkeiten aufweisen.							*
Die Kraftstoffschläuche ersetzen.	Alle 5 Jahre O						
Mähdeck							
Das Mähdeck, den Bereich unter dem Mähdeck und unter den Riemenabdeckungen reinigen.	*						
Das Mähdeck auf Schäden überprüfen.	*						
Die Klingen im Mähdeck überprüfen. Ggf. nachschleifen und auswuchten.			O				
Den Keilriemen des Mähdecks prüfen.			X	X			
Den Keilriemen des Mähdecks ersetzen.						X	
Den Ölstand im Winkelgetriebe kontrollieren.					X		
Das Öl im Winkelgetriebe wechseln.						X	
Die Fluchtung des Mähdecks kontrollieren.			X	X			
Räder und Getriebe							
Die Radmuttern überprüfen und mit dem korrekten Drehmoment festziehen. (84 Nm)			*		*		
Die Drehzahl der Vorder- und Hinterräder überprüfen und ggf. einstellen.				O			
Sicherstellen, dass der Reifendruck korrekt ist. Siehe <i>Techni- sche Daten auf Seite 59.</i>		X					
Das Getriebeöl wechseln.						*	
Die Zapfen der Radachsen schmieren.				O			
Den Ölstand in den Getrieben kontrollieren und die Magnet- schraube reinigen.						*	

So reinigen Sie das Gerät



ACHTUNG: Verwenden Sie keinen Hochdruck- oder Dampfreiniger. Wasser kann in Lager und elektrische Anschlüsse gelangen und Korrosion verursachen, die zu Schäden am Gerät führt.

- Reinigen Sie das Gerät sofort nach der Anwendung.
- Reinigen Sie keine heißen Oberflächen wie Motor, Schalldämpfer und Abgasanlage. Warten Sie, bis die Oberflächen abgekühlt sind, und entfernen Sie dann Gras oder Schmutz.
- Vor dem Reinigen mit Wasser reinigen Sie mit einer Bürste. Entfernen Sie Gras und Schmutz auf dem und um das Getriebe, dem Lufteinlass und dem Motor.
- Verwenden Sie fließendes Wasser aus einem Schlauch, um das Gerät zu reinigen. Verwenden Sie keinen Hochdruckreiniger.
- Richten Sie den Wasserstrahl nicht auf elektrische Bauteile oder Lager. Reinigungsmittel erhöhen in der Regel die Beschädigung.
- Bringen Sie das Mähdeck zum Reinigen in die Wartungsposition und spritzen Sie es mit einem Wasserschlauch ab.
- Wenn das Gerät sauber ist, schalten Sie das Mähdeck kurz ein, um Restwasser zu entfernen.

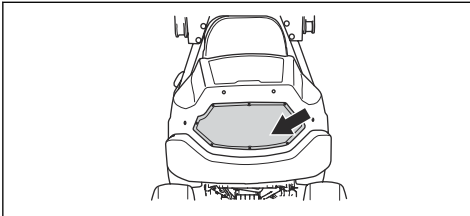
So reinigen Sie Motor und Schalldämpfer

Halten Sie Motor und Schalldämpfer frei von Rasenschnitt und Schmutz. In Benzin oder Öl getränkter Rasenschnitt auf dem Motor kann die Brandgefahr erhöhen und das Risiko, dass der Motor zu heiß wird. Lassen Sie den Motor abkühlen, bevor er gereinigt wird. Mit Wasser und einer Bürste reinigen.

Rasenschnitt rund um den Schalldämpfer trocknet schnell und stellt eine Brandgefahr dar. Verwenden Sie eine Bürste oder entfernen Sie den Rasenschnitt mit Wasser, wenn der Schalldämpfer kalt ist.

So reinigen Sie den Kaltlufteinlass des Motors

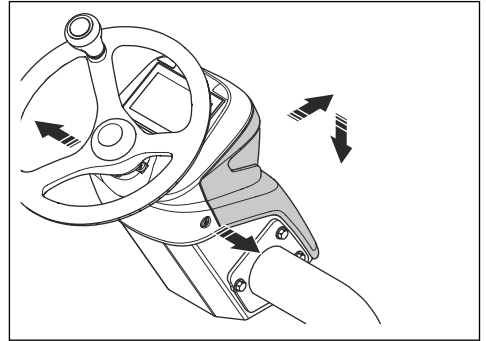
- Stellen Sie sicher, dass das Kaltlufteinlassgitter nicht verstopft ist. Entfernen Sie Gras und Schmutz mit einer weichen Bürste.



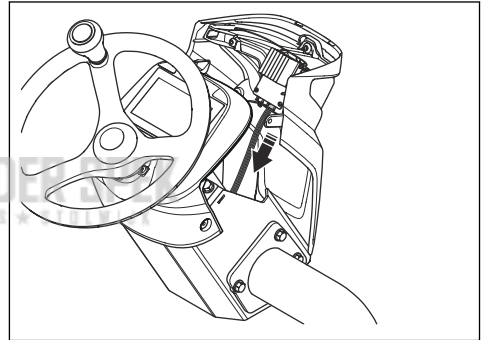
So entfernen Sie die Abdeckungen

So entfernen und montieren Sie die vordere Abdeckung der Lenksäule

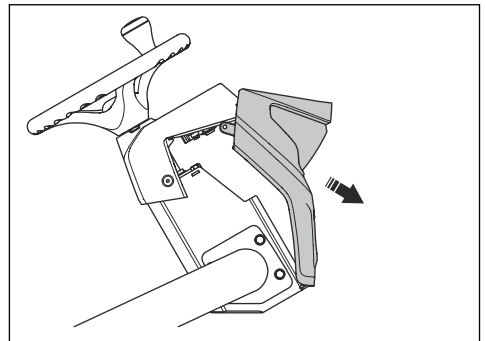
1. Entfernen Sie die 2 Schrauben, und kippen Sie die vordere Abdeckung der Lenksäule nach vorn.



2. Trennen Sie die Kabel.



3. Halten Sie die vordere Abdeckung der Lenksäule in vertikaler Position und entfernen Sie sie.

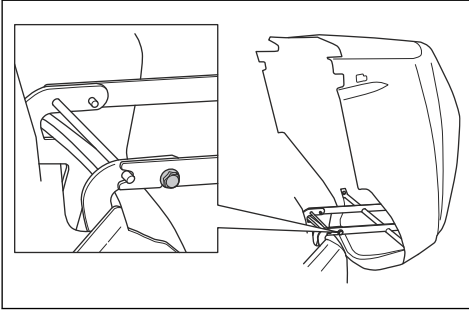


4. Die Installation erfolgt in umgekehrter Reihenfolge.

So öffnen Sie die Motorabdeckung

1. Entfernen Sie die Gummibänder auf beiden Seiten der Motorabdeckung.

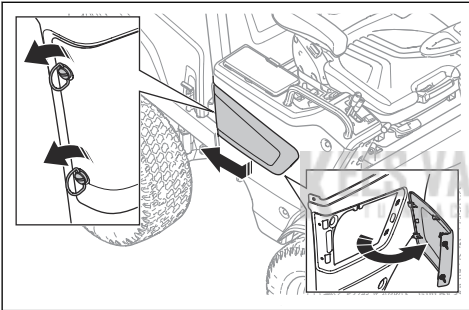
- Öffnen Sie die Motorabdeckung nach hinten.



Hinweis: Um die Motorabdeckung vollständig abzunehmen, entfernen Sie die Schrauben von den Scharnieren.

So entfernen Sie den Wartungsdeckel

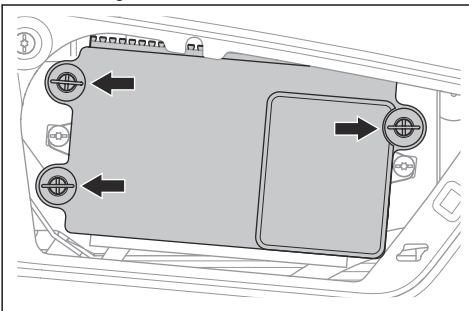
- Drehen Sie die beiden Schrauben um eine $\frac{1}{4}$ Drehung gegen den Uhrzeigersinn, um sie zu öffnen.



- Ziehen Sie den Wartungsdeckel nach hinten, um ihn von den Haken zu lösen.

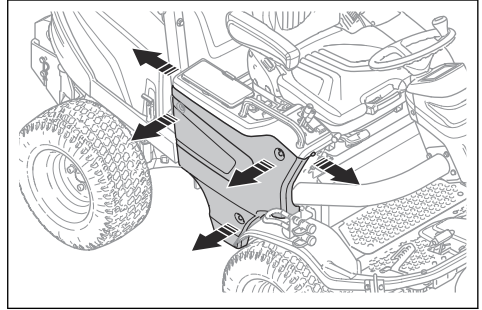
So entfernen Sie die Abdeckung der Steuereinheit

- Drehen Sie die drei Schrauben um eine $\frac{1}{4}$ Drehung gegen den Uhrzeigersinn, und entfernen Sie die Abdeckung.



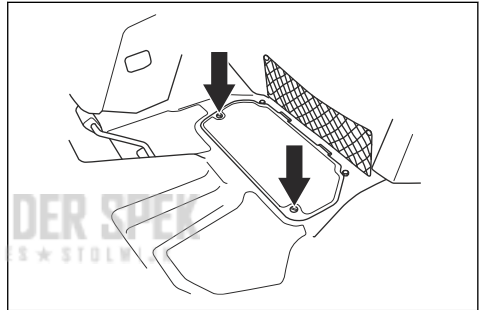
So entfernen Sie die rechte Seitenabdeckung

- Entfernen Sie die 5 Schrauben und nehmen Sie die Seitenabdeckung ab.



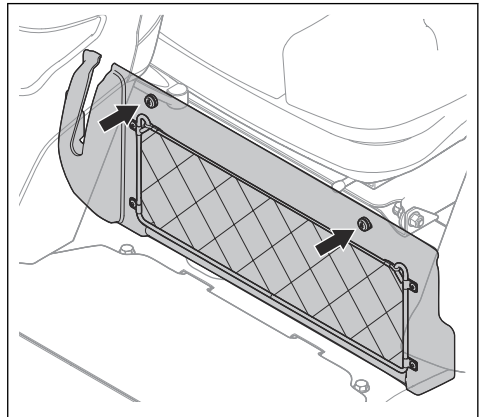
So entfernen Sie die Serviceklappe

- Drehen Sie die 2 Schrauben um eine $\frac{1}{4}$ Drehung heraus und heben Sie die Serviceklappe ab.



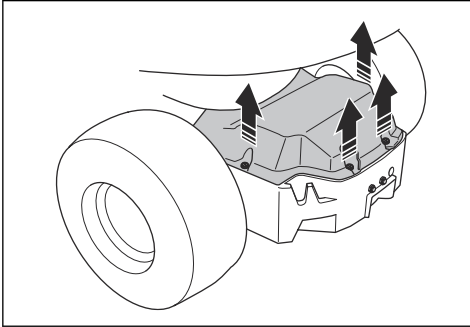
So entfernen Sie das Abdeckblech

- Entfernen Sie die beiden Schrauben, und entfernen Sie das Abdeckblech.



So nehmen Sie die Getriebeabdeckung ab

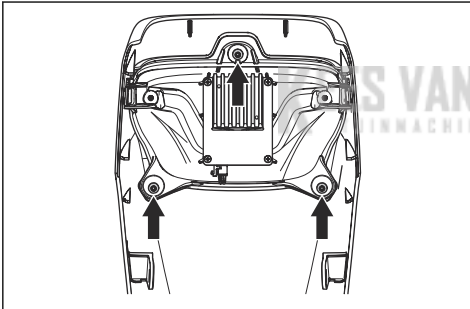
1. Entfernen Sie die 4 Schrauben.



2. Heben Sie die Getriebeabdeckung an und entfernen Sie sie.

So tauschen Sie die Scheinwerfer aus

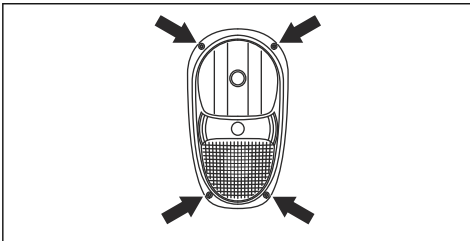
1. Entfernen Sie die vordere Abdeckung der Lenksäule. Siehe *So entfernen und montieren Sie die vordere Abdeckung der Lenksäule auf Seite 31*.
2. Drehen Sie die 3 Schrauben der Scheinwerfer heraus.



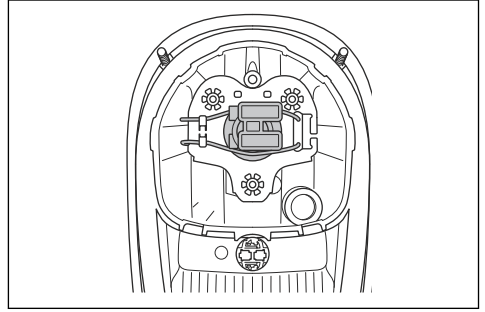
3. Entfernen Sie die Scheinwerfer.
4. Der Zusammenbau erfolgt in umgekehrter Reihenfolge.

So ersetzen Sie eine Ablendlicht- und eine Fernlichtlampe (P 525DX Cabin)

1. Entfernen Sie die 4 Befestigungsschrauben des Lampenmoduls und heben Sie es heraus.



2. Trennen Sie die Kabel von der defekten Lampe.
3. Drücken Sie die Federverriegelung und entfernen Sie die Lampe.



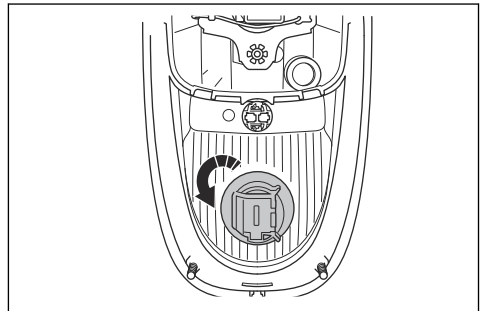
4. Setzen Sie die neue Lampe in das Lampengehäuse. Siehe *Technische Daten auf Seite 59*.
5. Schließen Sie die Kabel an die neue Lampe an.
6. Befestigen Sie das Lampenmodul und ziehen Sie die Schrauben fest.

So ersetzen Sie eine Parklampe (Standlicht)

1. Entfernen Sie die 4 Befestigungsschrauben des Lampenmoduls und heben Sie es heraus.
2. Trennen Sie die Kabel von der defekten Lampe.
3. Entfernen Sie die Lampe.
4. Setzen Sie die neue Lampe in das Lampengehäuse. Siehe *Technische Daten auf Seite 59*.
5. Schließen Sie die Kabel an die neue Lampe an.
6. Befestigen Sie das Lampenmodul und ziehen Sie die Schrauben fest.

So tauschen Sie ein Blinkerlicht aus

1. Entfernen Sie die 4 Befestigungsschrauben des Lampenmoduls und heben Sie es heraus.
2. Trennen Sie die Kabel von der defekten Lampe.
3. Drehen Sie die Lampe gegen den Uhrzeigersinn, und nehmen Sie sie heraus.

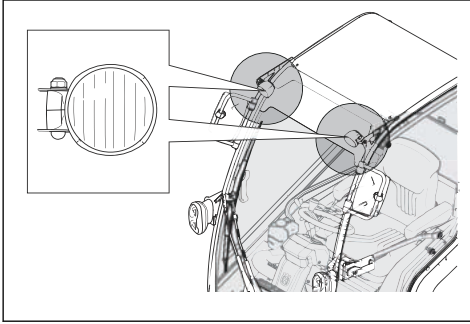


4. Setzen Sie die neue Lampe in das Lampengehäuse. Siehe *Technische Daten auf Seite 59*.
5. Schließen Sie die Kabel an die neue Lampe an.

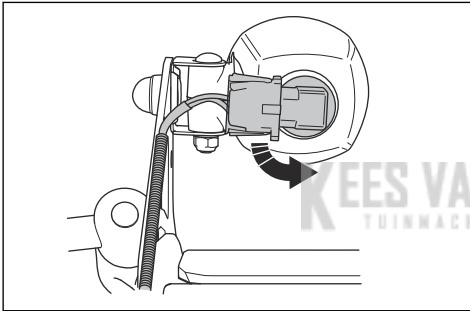
6. Befestigen Sie das Lampenmodul und ziehen Sie die Schrauben fest.

So ersetzen Sie die vorderen Arbeitsscheinwerfer (P 525DX Cabin)

1. Trennen Sie die Kabel von der defekten Lampe.



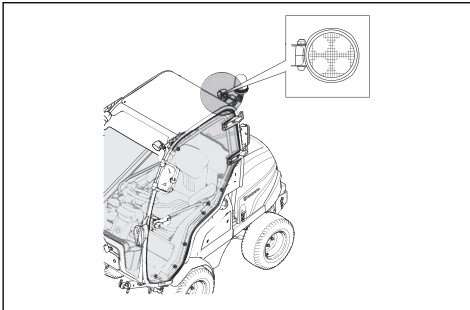
2. Drehen Sie die Lampe gegen den Uhrzeigersinn, und nehmen Sie sie heraus.



3. Setzen Sie die neue Lampe in das Lampengehäuse. Siehe *Technische Daten* auf Seite 59.
4. Schließen Sie die Kabel an die neue Lampe an.

So ersetzen Sie die hinteren Arbeitsscheinwerfer (P 525DX Cabin)

1. Trennen Sie das Kabel von der defekten Lampe.

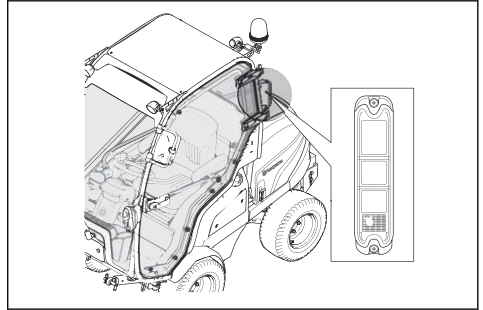


2. Entfernen Sie die Schraube am Lampensteckverbinder.

3. Entfernen Sie den Lampensteckverbinder mit der angebrachten Lampe.
4. Die Installation erfolgt in umgekehrter Reihenfolge.

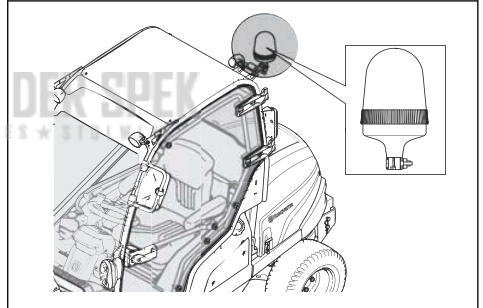
So ersetzen Sie die Rückleuchten (P 525DX Cabin)

1. Wenden Sie sich zum Ersetzen der Rückleuchten an eine autorisierte Servicewerkstatt.



So ersetzen Sie die Warnleuchten (P 525DX Cabin)

1. Lösen Sie die Flügelmutter.



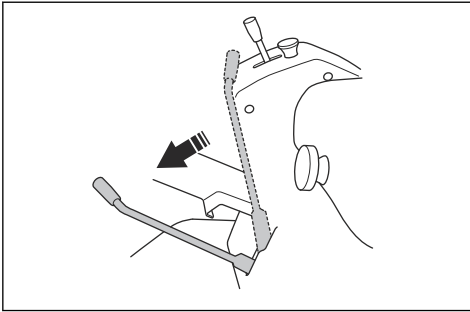
2. Entfernen Sie die Lampe.
3. Bringen Sie die neue Lampe an.

So kontrollieren Sie die Feststellbremse

1. Stellen Sie das Gerät auf einem festen Untergrund mit Neigung ab.

Hinweis: Stellen Sie das Gerät nicht auf einem Grashang ab, wenn Sie eine Kontrolle der Feststellbremse durchführen.

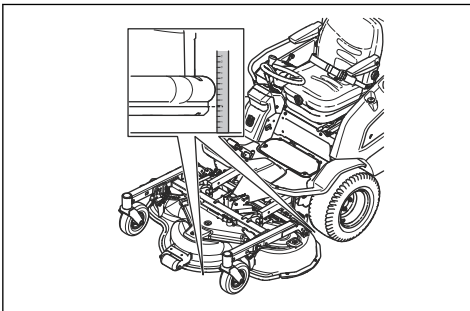
- Drücken Sie die Handbremse nach vorn.



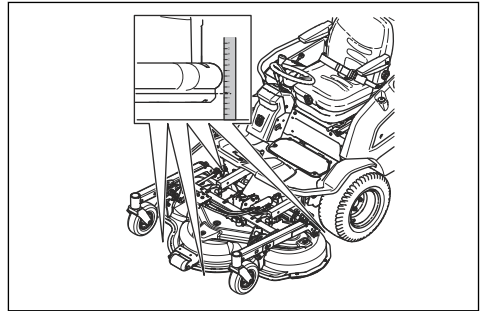
- Wenn das Gerät sich bewegt, lassen Sie die Feststellbremse von einer autorisierten Servicewerkstatt einstellen.
- Ziehen Sie die Handbremse nach hinten, um sie zu lösen.

So überprüfen Sie die Fluchtung des Mähdecks

- Kontrollieren Sie den Luftdruck in den Reifen. Siehe *Reifendruck auf Seite 41*.
- Stellen Sie das Gerät auf einer ebenen Fläche ab.
- Senken Sie das Mähdeck in die Mähposition ab.
- Stellen Sie den Schnitthöhenhebel in die mittlere Position.
- Messen Sie den Abstand zwischen dem Boden und der vorderen und hinteren Kante des Mähdecks.
 - Messen Sie Combi 132 und Combi 155 in 2 Bereichen. Stellen Sie sicher, dass die hintere Kante 6 bis 9 mm ($\frac{1}{4}$ - $\frac{3}{8}$ Zoll) höher steht als die Vorderkante.



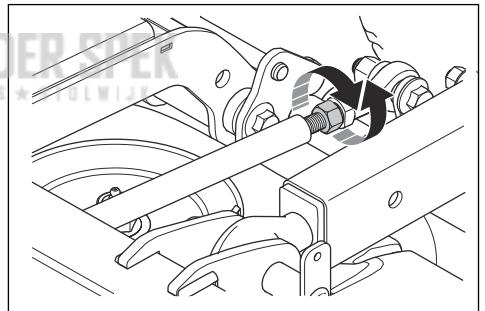
- Messen Sie Combi 132 X und Combi 155 X in 4 Bereichen. Stellen Sie sicher, dass die hintere Kante 6 bis 9 mm ($\frac{1}{4}$ - $\frac{3}{8}$ Zoll) höher steht als die Vorderkante.



- Stellen Sie das Mähdeck ggf. ein. Siehe *So stellen Sie die Fluchtung des Mähdecks ein auf Seite 35*.

So stellen Sie die Fluchtung des Mähdecks ein

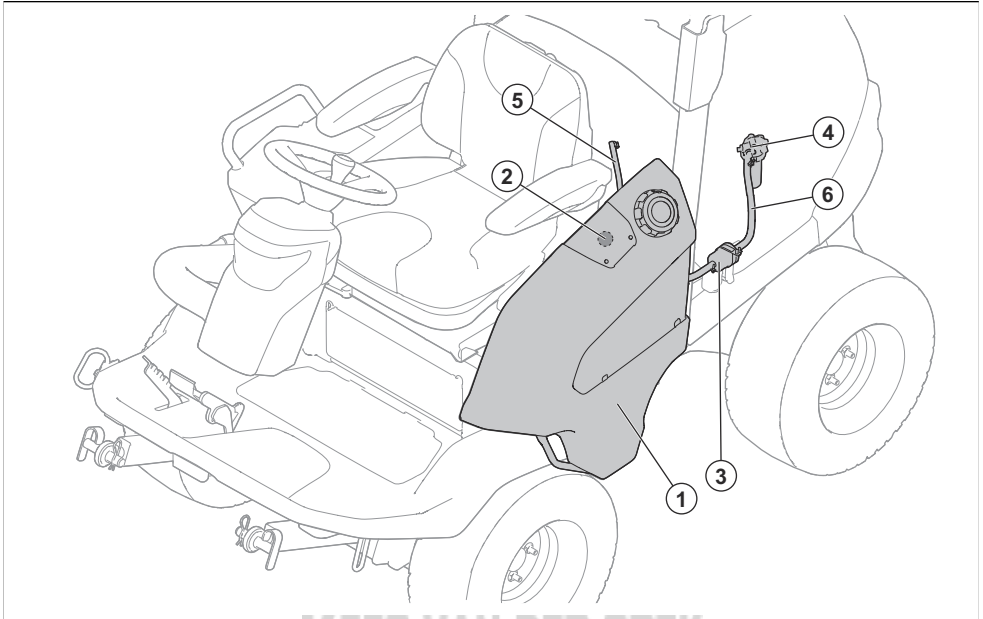
- Drehen Sie die Spurstange, um sie zu verlängern oder zu verkürzen. Verlängern Sie die Spurstange, um die hintere Kante des Mähdecks anzuheben. Verkürzen Sie die Spurstange, um die hintere Kante des Mähdecks abzusenken.



Hinweis: Stellen Sie für Combi 132 X, Combi 155 X die Spurstangen auf den beiden Seiten ein.

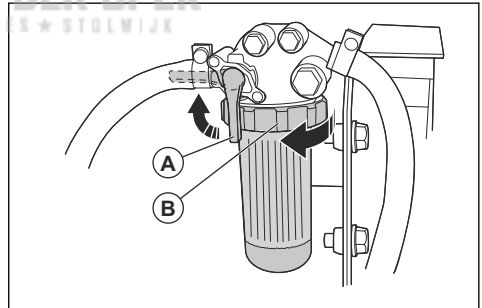
- Ziehen Sie die Muttern an der Spurstange an.
- Überprüfen Sie die Fluchtung. Siehe *So überprüfen Sie die Fluchtung des Mähdecks auf Seite 35*.

Übersicht Kraftstoffsystem



1. Dieselkraftstofftank
2. Elektrische Kraftstoffanzeige
3. Vorfilter
4. Kraftstofffilter
5. Kraftstoffrücklaufschlauch
6. Kraftstoffschlauch

5. Entfernen Sie den Papierfilter.



So tauschen Sie die Kraftstofffilter aus

So ersetzen Sie den Papierfilter im Hauptfilter

1. Öffnen Sie die Motorhaube. Siehe *So öffnen Sie die Motorabdeckung auf Seite 31*.
2. Entfernen Sie den Luftfilter. Siehe *So reinigen Sie den Luftfilter und tauschen ihn aus auf Seite 37*.
3. Schließen Sie das Kraftstoffventil (A).
4. Drehen Sie die Sicherungsmutter um eine $\frac{1}{2}$ Drehung gegen den Uhrzeigersinn, und entfernen Sie das Filtergehäuse.

6. Setzen Sie einen neuen Papierfilter in das Filtergehäuse ein.

7. Drehen Sie das Filtergehäuse um eine $\frac{1}{2}$ Drehung im Uhrzeigersinn, um das Filtergehäuse anzubringen.

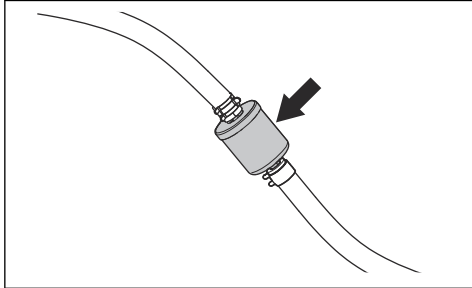
So tauschen Sie den Kraftstoffvorfilter aus

Der Kraftstoffvorfilter befindet sich unter dem Akkugehäuse auf der linken Seite des Geräts.

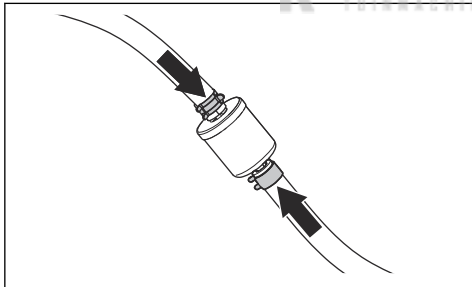


WARNUNG: Tragen Sie Schutzhandschuhe, um Hautirritationen zu vermeiden. Kraftstoff kann aus dem Kraftstofffilter auf Ihre Haut gelangen.

1. Entfernen Sie die Schraube an der Schelle, mit der der Kraftstoffvorfilter befestigt ist.
2. Ziehen Sie den Kraftstofffilter aus der Schelle.
3. Lösen Sie die Schrauben an den Schlauchschellen.
4. Schieben Sie die Schlauchschellen mit einer Flachzange vom Kraftstoffvorfilter.
5. Ziehen Sie den Kraftstoffvorfilter von den Schlauchenden ab. Es besteht die Gefahr einer kleinen Kraftstoffleckage.



6. Stellen Sie sicher, dass sich der neue Kraftstoffvorfilter in der richtigen Richtung für den Kraftstofffluss befindet. Schieben Sie den neuen Kraftstoffvorfilter in die Schlauchenden. Verwenden Sie flüssiges Reinigungsmittel an den Enden des Kraftstofffilters, um ihn leichter auf den Schlauch schieben zu können.
7. Schieben Sie die Schlauchschellen gegen den Kraftstoffvorfilter.



8. Ziehen Sie die Schrauben an den Schlauchschellen fest und montieren Sie den Kraftstoffvorfilter in der Schelle.

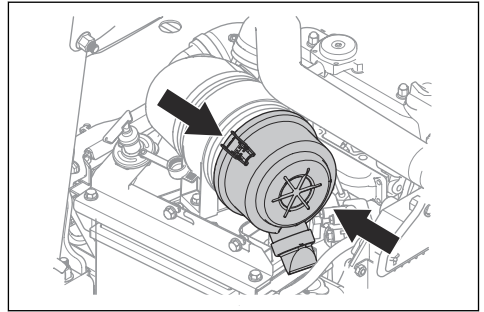
So reinigen Sie den Luftfilter und tauschen ihn aus



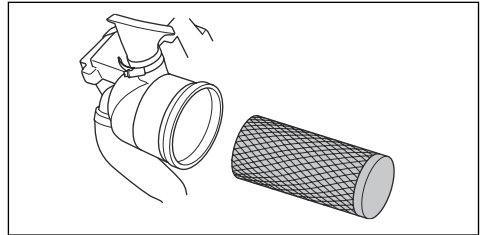
ACHTUNG: Starten Sie den Motor nicht, wenn der Luftfilter entfernt wurde.

1. Öffnen Sie die Motorhaube.

2. Lösen Sie die beiden Riegel des Luftfilterdeckels.



3. Entfernen Sie den Luftfilterdeckel.
4. Nehmen Sie den Luftfiltereinsatz aus dem Filtergehäuse.

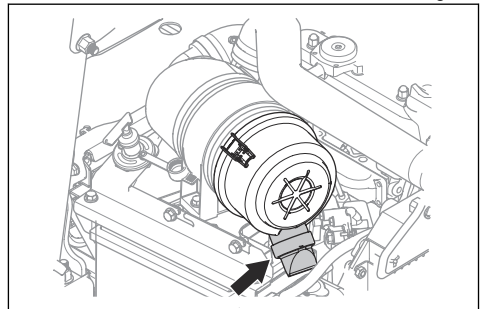


5. Reinigen Sie die Innenfläche des Luftfiltergehäuses mit einem trockenen Tuch.
6. Schlagen Sie den Luftfiltereinsatz vorsichtig gegen eine harte Oberfläche. Ersetzen Sie den Luftfilter, wenn er nicht vollständig gereinigt werden kann oder beschädigt ist.



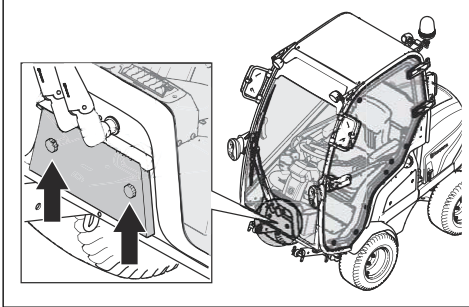
ACHTUNG: Verwenden Sie zur Reinigung des Luftfilters keine Druckluft.

7. Setzen Sie den Luftfiltereinsatz in seiner Ausgangsstellung in das Filtergehäuse ein. Achten Sie darauf, dass der Luftfiltereinsatz korrekt über dem Lufteinlass installiert ist.
8. Installieren Sie den Luftfilterdeckel und stellen Sie sicher, dass der Partikelsammler nach unten zeigt.



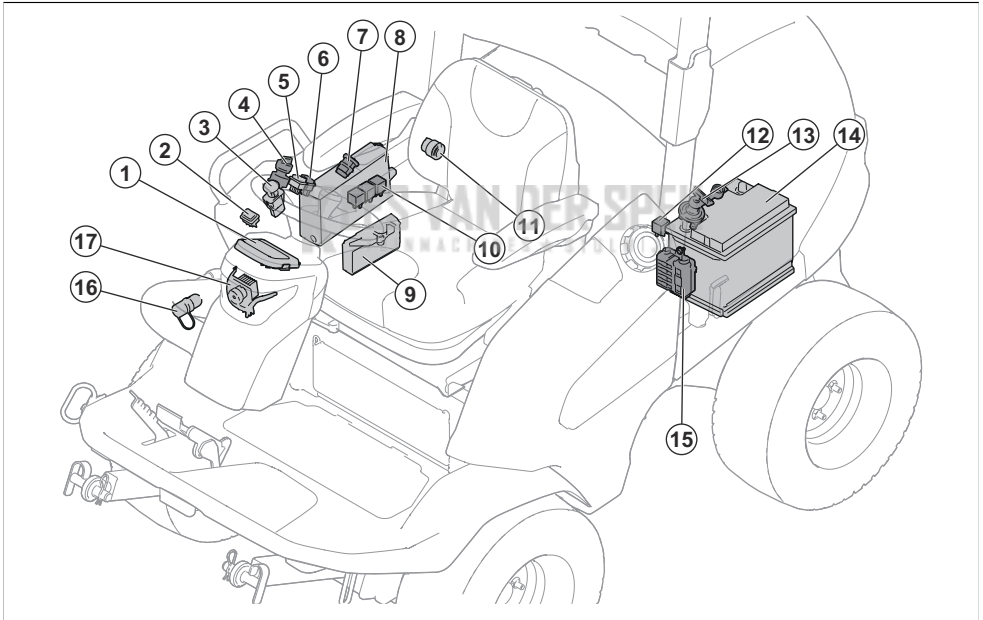
So reinigen und ersetzen Sie den Einlassfilter der Kabinenheizung

1. Lösen Sie die 2 Knöpfe an der Lüftungsabdeckung und entfernen Sie die Abdeckung.



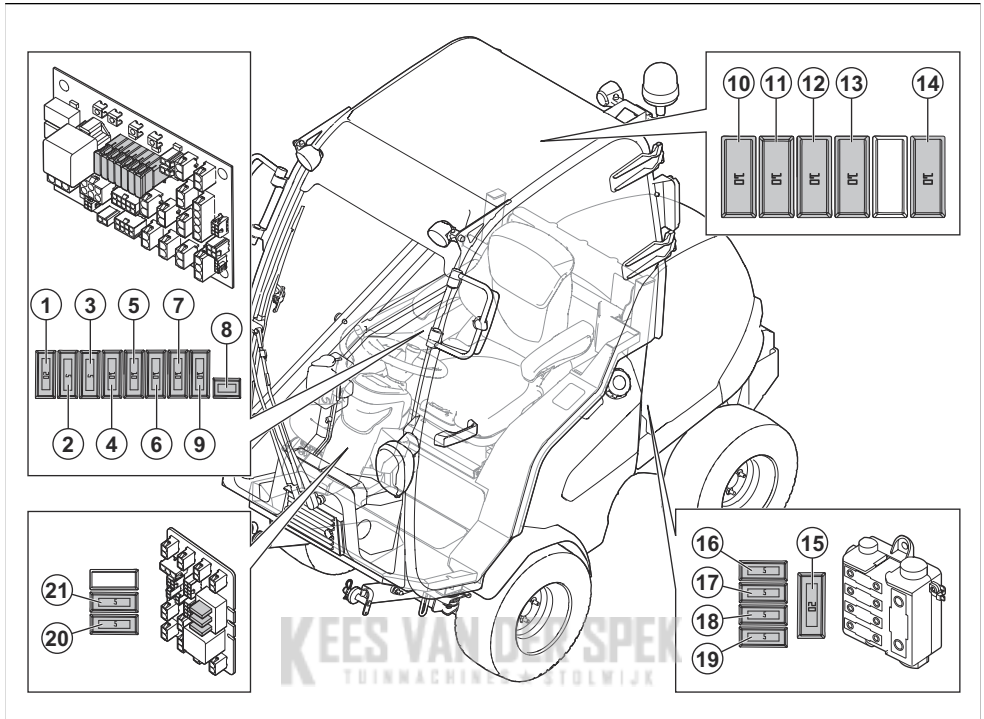
2. Ziehen Sie die Filterhalterung heraus.
3. Heben Sie den Einlassfilter heraus.
4. Reinigen Sie vorsichtig den Einlassfilter mit einer Bürste.
5. Wenn der Einlassfilter weiterhin verschmutzt ist, ersetzen Sie ihn.
6. Setzen Sie den Einlassfilter in den Filterhalter.
7. Bringen Sie den Filterhalter wieder an und drehen Sie die Knöpfe fest.

Übersicht elektrisches System



- | | |
|--|---|
| 1. Display | 9. Steuermodul Mäher |
| 2. Funktionstaste für Hydraulikzubehör (Zubehör für P 520DX) | 10. Relais |
| 3. Zapfwellenschalter | 11. Steckdose, 12 V |
| 4. Zündschlüssel | 12. Relais |
| 5. Anzeige Scheinwerfer | 13. Hauptschalter |
| 6. Schalter für Steckdose | 14. Akku |
| 7. USB-Ausgänge | 15. Sicherungskasten |
| 8. Steuereinheit | 16. AUX-Steckdose, 12 V (Zubehör für P 520DX) |
| | 17. Scheinwerfer |

Sicherungsübersicht



1. +12 V IRIS-Strom, 20 A
2. Diesel-Anzeigestrom, 5 A
3. Zündstrom, 5 A
4. J14 + 12 V, Warnleuchte, 10 A
5. J16 + 12 V, Extra-Schalter, Extra-Ausgang, Hydraulikstrom, 10 A
6. Handbremse/Sitz, 10 A
7. Lichtstrom, 10 A
8. Kabinenstrom, Auto-Sicherung
9. USB, 12-V-Steckdose, 12-V-Schalterstrom, 10 A
10. Scheibenwischer, 10 A (P 525DX Cabin)
11. Kabinenheizung, 10 A (P 525DX Cabin)
12. Arbeitsscheinwerfer hinten, 10 A (P 525DX Cabin)
13. Abblendlicht, 10 A (P 525DX Cabin)
14. Arbeitsscheinwerfer vorn, 10 A (P 525DX Cabin)
15. Hochleistungs-Schutzsicherung, 150 A
16. Leer
17. Sicherung Kabinenstrom, 50 A (P 525DX, P 525DX Cabin)
18. Sicherung Motor/Glühkerze, 50 A
19. Sicherung für Stromversorgung der Steuerplatine, 50 A
20. Summer, 5 A

21. Standlicht, 5 A

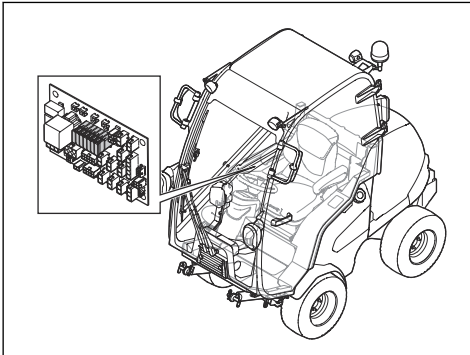
So tauschen Sie eine Sicherung aus

Eine defekte Sicherung erkennt man am durchgebrannten Schmelzdraht.

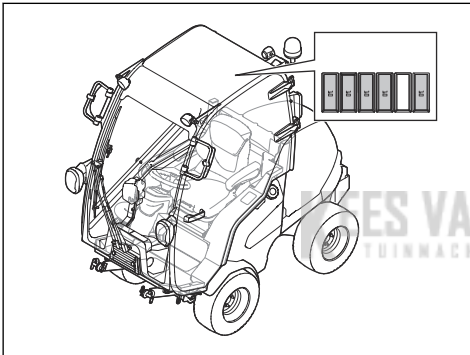
Die Liste der Sicherungen finden Sie in der Sicherungsübersicht, siehe *Sicherungsübersicht auf Seite 39*.

1. Finden Sie die defekte Sicherung:

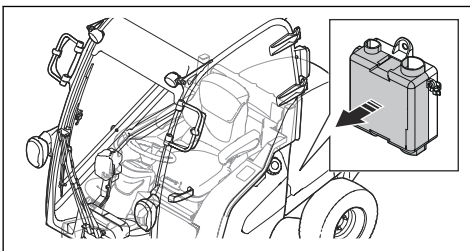
- a) Entfernen Sie die rechte Seitenabdeckung, um die Sicherungen 1-9 zu ersetzen. Siehe *So entfernen Sie die rechte Seitenabdeckung auf Seite 32*.



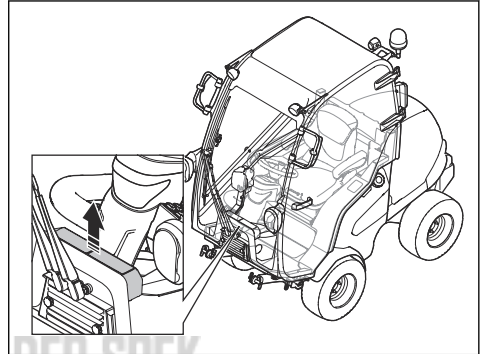
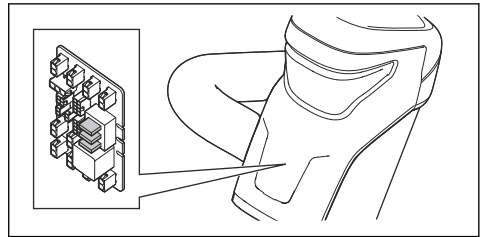
- b) Entfernen Sie die Abdeckung im Kabinendach, um die Sicherungen 10-14 zu ersetzen.



- c) Öffnen Sie die Motorabdeckung, um die Sicherungen 15-19 zu ersetzen. Siehe *So öffnen Sie die Motorabdeckung auf Seite 31*. Die Sicherungen befinden sich im Sicherungskasten vor der Batterie.



- d) Entfernen Sie die vordere Abdeckung der Lenksäule, um die Sicherungen 20-21 zu ersetzen. Siehe *So entfernen und montieren Sie die vordere Abdeckung der Lenksäule auf Seite 31*.



- e) Um beim P 525DX Cabin Zugang zur vorderen Abdeckung zu erhalten, entfernen Sie die 4 Schrauben an der Umlufteinheit. Entfernen Sie die Umlufteinheit.

2. Ziehen Sie die Sicherung aus der Halterung.
3. Tauschen Sie die durchgebrannte Sicherung durch eine neue Sicherung des gleichen Typs aus. Siehe *Sicherungsübersicht auf Seite 39*.
4. Befestigen Sie die Abdeckungen.

Hinweis: Wenn die Sicherung kurze Zeit nach dem Ersetzen erneut defekt ist, liegt ein Kurzschluss vor. Beseitigen Sie den Kurzschluss vor der erneuten Inbetriebnahme des Geräts. Wenden Sie sich an eine zugelassene Servicewerkstatt.

So laden Sie den Akku

- Laden Sie die Batterie, wenn sie zu schwach ist, um den Motor zu starten.
- Verwenden Sie ein Standard-Ladegerät.



ACHTUNG: Benutzen Sie kein Schnellladegerät oder ähnliche Starthilfen. Das führt zu Schäden am elektrischen System des Geräts.

- Trennen Sie vor dem Anlassen des Motors immer die Verbindung zum Ladegerät.

So führen Sie einen Fremdstart des Motors durch

Wenn die Batterie zu schwach ist, um den Motor zu starten, können Sie Überbrückungskabel für einen Fremdstart verwenden. Das Gerät ist mit einem negativ geerdeten 12-Volt-System ausgestattet. Das Produkt, das Sie für den Fremdstart verwenden, muss ebenfalls ein 12V-System mit negativer Masse haben.

So schließen Sie die Überbrückungskabel an

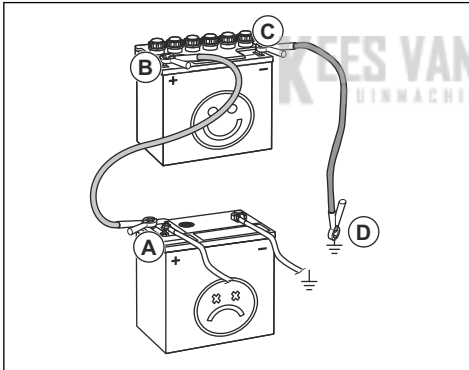


WARNUNG: Es besteht Explosionsgefahr aufgrund explosiver Gase, die von der Batterie ausgehen. Schließen Sie die Minusklemme der geladenen Batterie nicht an die oder in der Nähe der Minusklemme der schwachen Batterie an.



ACHTUNG: Verwenden Sie die Batterie Ihres Geräts nicht zum Fremdstarten anderer Fahrzeuge.

1. Öffnen Sie die Motorhaube. Siehe *So öffnen Sie die Motorabdeckung auf Seite 31*.
2. Schließen Sie ein Ende des roten Kabels an den PLUSPOL (+) der leeren Batterie an (A).



3. Schließen Sie das andere Ende des roten Kabels an den PLUSPOL (+) der vollständig geladenen Batterie (B) an.



WARNUNG: Schließen Sie die Enden des roten Kabels nicht am Chassis kurz.

4. Verbinden Sie ein Ende des schwarzen Kabels mit dem MINUSPOL (-) der vollgeladenen Batterie (C).
5. Verbinden Sie das andere Ende des schwarzen Kabels mit einer KAROSSERIE-MASS (D), nicht in der Nähe von Kraftstofftank und Batterie.
6. Bringen Sie die Abdeckungen wieder an.

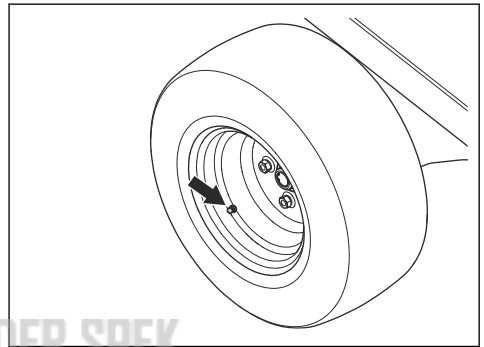
So entfernen Sie die Überbrückungskabel

Hinweis: Entfernen Sie die Überbrückungskabel in umgekehrter Reihenfolge, wie Sie sie angeschlossen haben.

1. Entfernen Sie das SCHWARZE Kabel vom Chassis.
2. Entfernen Sie das SCHWARZE Kabel von der voll aufgeladenen Batterie.
3. Entfernen Sie das ROTE Kabel von den 2 Batterien.

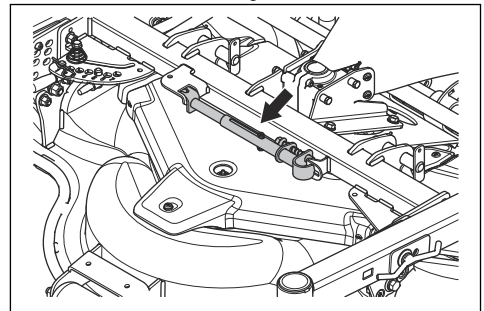
Reifendruck

Unter *Technische Daten auf Seite 59* finden Sie den richtigen Reifendruck.



So bringen Sie das Mähdeck in die Wartungsposition

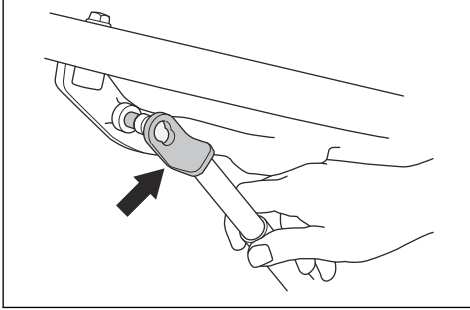
1. Führen Sie das Verfahren in *So entfernen Sie das Mähdeck auf Seite 17* durch, aber trennen Sie nicht die Hubarme.
2. Entfernen Sie die Wartungsstrebe vom Mähdeck.



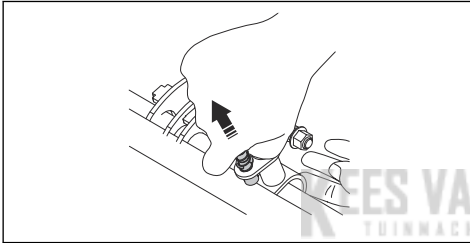
WARNUNG: Bringen Sie die Wartungsstrebe und die Sicherheitsschlaufen an, wenn sich das Mähdeck in der Wartungsposition befindet. Wenn Sie die Wartungsstrebe oder die Sicherheitsschlaufen nicht ordnungsgemäß verwenden, kann dies

zu schweren oder tödlichen Verletzungen führen.

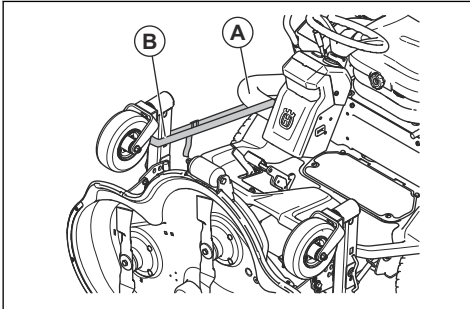
3. Bringen Sie die Wartungsstrebe am roten Punkt unter der Bodenplatte an.



4. Ziehen Sie den Stift am anderen Ende der Wartungsstrebe. Bringen Sie die Wartungsstrebe an der roten Markierung auf dem Rohr des Mähdecks an.



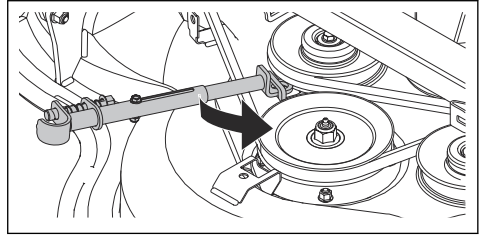
5. Starten Sie den Motor.
6. Bewegen Sie den Hebel für die hydraulischen Hubarme nach hinten, um das Mähdeck vollständig anzuheben.
7. Bringen Sie ein Ende der Sicherungsbänder um das Rohr neben der Lenksäule (A) an.



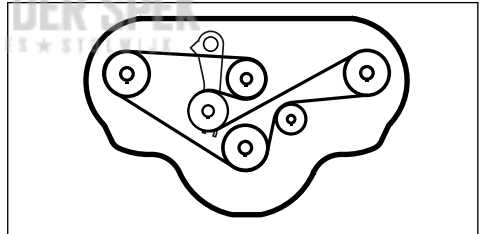
8. Befestigen Sie das andere Ende des Sicherungsbands um die schwenkbaren Räder des Mähdecks (B).
9. Um das Mähdeck in die Mähposition zu bringen, befolgen Sie die Anweisungen in umgekehrter Reihenfolge.

So tauschen Sie den Riemen des Mähdecks aus

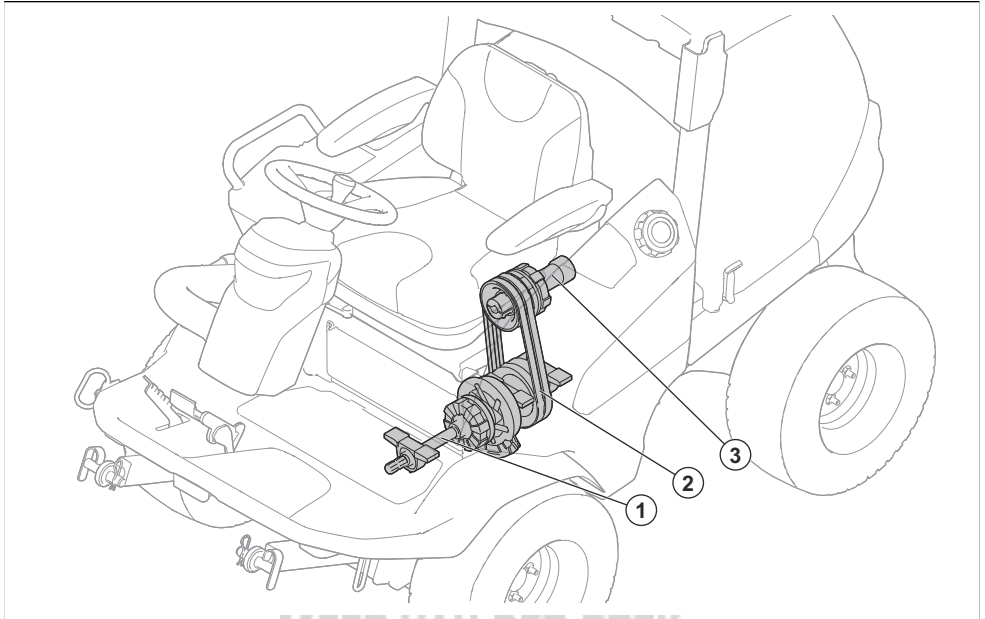
1. Entfernen Sie die 3 Schrauben der Riemenabdeckung.
2. Entfernen Sie die Riemenabdeckung.
3. Befestigen Sie die Wartungsstrebe an der Spannfeder.
4. Drücken Sie gegen die Wartungsstrebe und entfernen Sie den Riemen.



5. Legen Sie den Riemen gemäß Abbildung um die Riemenscheiben.



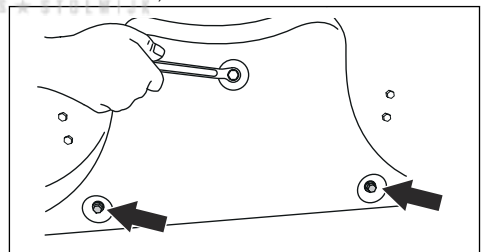
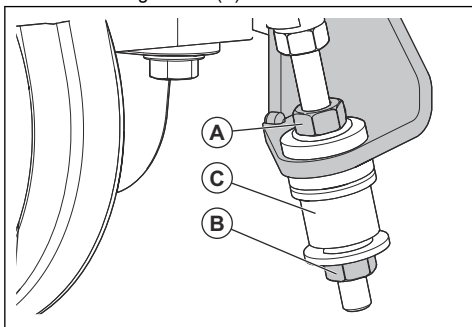
Übersicht Zapfwellensystem



1. Zapfwelle
2. Entfernen Sie die 3 Schrauben, die den BioClip®-Aufsatz halten, und entfernen Sie den Aufsatz.
3. Hydraulikpumpen-Antriebswelle

So stellen Sie die Zapfwellenriemen ein

1. Lösen Sie die Sicherungsmutter (A).
2. Ziehen Sie die Stellschraube (B) fest, bis sich die Hülse (C) nicht mehr von Hand drehen lässt.
3. Halten Sie die Stellschraube (B) fest, und ziehen Sie die Sicherungsmutter (A) fest.



3. Bringen Sie die 3 M8x15 mm-Schrauben in den Bohrungen für den BioClip®-Aufsatz an, damit die Gewinde nicht beschädigt werden.
4. Bringen Sie das Mähdeck zurück die Mähposition.
5. Bringen Sie den BioClip®-Aufsatz in umgekehrter Reihenfolge wieder an.

So überprüfen Sie die Klinsen

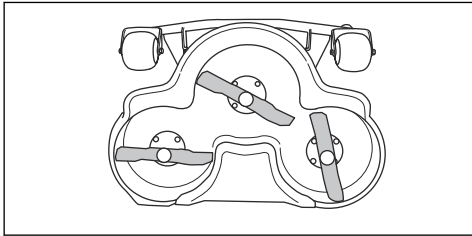


ACHTUNG: Beschädigte oder falsch ausgewuchtete Klinsen können zu Schäden am Gerät führen. Ersetzen Sie beschädigte Glättflügel. Wenden Sie sich zum Schärfen und Auswuchten von stumpfen Klinsen an eine zugelassene Servicewerkstatt.

So entfernen und befestigen Sie den BioClip®-Einsatz

1. Bringen Sie das Mähdeck in die Wartungsposition.

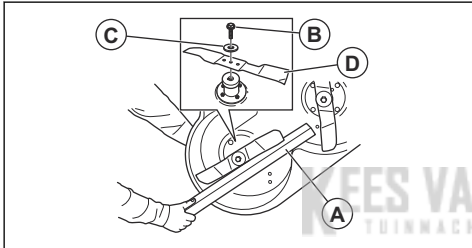
1. Bringen Sie das Mähdeck in die Wartungsposition.
2. Sehen Sie sich die Klingen an, um zu prüfen, ob sie beschädigt sind und ob es notwendig ist, sie zu schärfen.



3. Ziehen Sie die Klingenschrauben mit dem korrekten Anziehmoment fest. Siehe *Technische Daten auf Seite 59*.

So ersetzen Sie die Klingen

1. Bringen Sie das Mähdeck in die Wartungsposition.
2. Stellen Sie die Klinge mit einem Holzklötz (A) fest.



3. Lösen und entfernen Sie die Klingenschraube (B), die Scheiben (C) und die Klinge (D).
4. Installieren Sie die neue Klinge mit den spitzen Enden in Richtung Mähdeck.



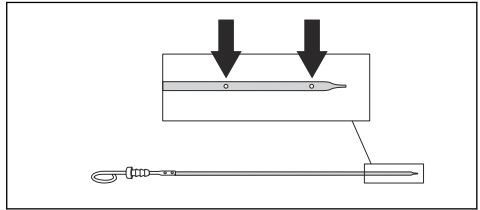
WARNUNG: Ein falscher Klingentyp kann dazu führen, dass Objekte aus dem Mähdeck geschleudert werden und schwere Verletzungen verursachen. Verwenden Sie nur Klingen entsprechend den Angaben in *Technische Daten auf Seite 59*.

5. Installieren Sie die Scheibe und die Schraube, um die Klinge zu befestigen. Ziehen Sie die Schraube mit dem korrekten Drehmoment fest. Siehe *Technische Daten auf Seite 59*.

So prüfen Sie den Motorölstand

1. Stellen Sie das Gerät auf einer ebenen Fläche ab, und stellen Sie den Motor ab.
2. Öffnen Sie die Motorhaube.
3. Lösen Sie den Messstab, und ziehen Sie ihn heraus.
4. Reinigen Sie den Messstab von Öl.
5. Stecken Sie den Messstab in die Öffnung.

6. Ziehen Sie den Messstab heraus, und lesen Sie den Ölstand ab.
7. Der Ölstand muss zwischen den Markierungen auf dem Messstab liegen.



8. Wenn der Ölstand zu niedrig ist, füllen Sie Motoröl nach und kontrollieren den Ölstand erneut.

Hinweis: Siehe *Technische Daten auf Seite 59* für empfohlenes Motoröl. Mischen Sie nicht verschiedene Arten von Öl.

9. Drehen Sie den Messstab ordnungsgemäß fest, bevor Sie den Motor anlassen. Starten Sie den Motor, und lassen Sie ihn ca. 30 Sekunden lang im Leerlauf laufen. Stellen Sie den Motor ab. Warten Sie 30 Sekunden, und prüfen Sie den Ölstand erneut.

So wechseln Sie Motoröl und Ölfilter

Wenn der Motor kalt ist, starten Sie den Motor für 1 bis 2 Minuten, bevor Sie das Motoröl ablassen. Dadurch wird das Motoröl erwärmt und kann leichter ablaufen.

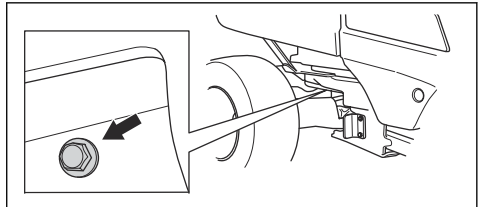


WARNUNG: Betreiben Sie den Motor nicht länger als 1-2 Minuten, bevor Sie das Motoröl ablassen. Das Motoröl wird sehr heiß und kann zu Verbrennungen führen. Lassen Sie den Motor abkühlen, bevor Sie das Motoröl ablassen.



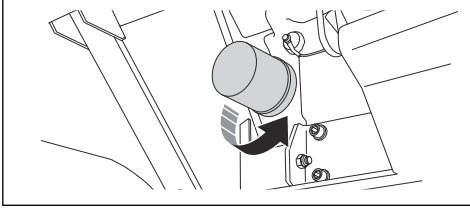
WARNUNG: Wenn Sie Motoröl auf Körperteile verschütten, reinigen Sie sie mit Wasser und Seife.

1. Stellen Sie einen Behälter unter den Ölablasshahn auf der linken Seite des Motors.



2. Entfernen Sie den Ölablasshahn.
3. Entfernen Sie den Messstab.
4. Lassen Sie das Öl in den Behälter ab.

5. Setzen Sie eine neue Dichtung auf den Ölablasshahn. Bringen Sie den Ölablasshahn an, und ziehen Sie ihn fest.
6. Drehen Sie den Ölfilter zum Entfernen gegen den Uhrzeigersinn.

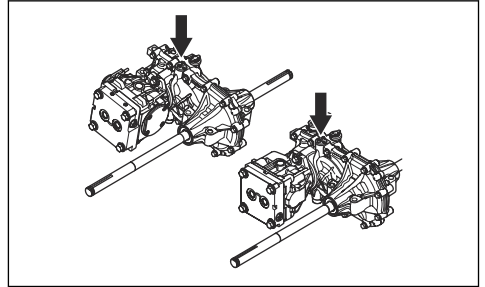


7. Schmieren Sie die Gummidichtung am neuen Ölfilter mit frischem Öl leicht ab.
8. Zum Einsetzen des Ölfilters drehen Sie ihn von Hand im Uhrzeigersinn ein, bis die Gummidichtung sitzt und drehen Sie dann eine weitere halbe Umdrehung.
9. Füllen Sie neues Öl entsprechend den Angaben in *Technische Daten auf Seite 59* ein.
10. Starten Sie den Motor und lassen Sie ihn 3 Minuten im Leerlauf laufen.
11. Halten Sie den Motor an und stellen Sie sicher, dass der Ölfilter keine Undichtigkeit aufweist.
12. So prüfen Sie den Ölstand.

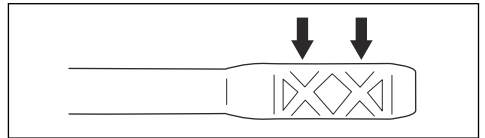
Hinweis: Für eine sichere Entsorgung von altem Motoröl siehe *Entsorgung auf Seite 58*.

So prüfen Sie den Hydraulikölstand

1. Verwenden Sie den Ölmesstab, um den Ölstand im Getriebe abzulesen.

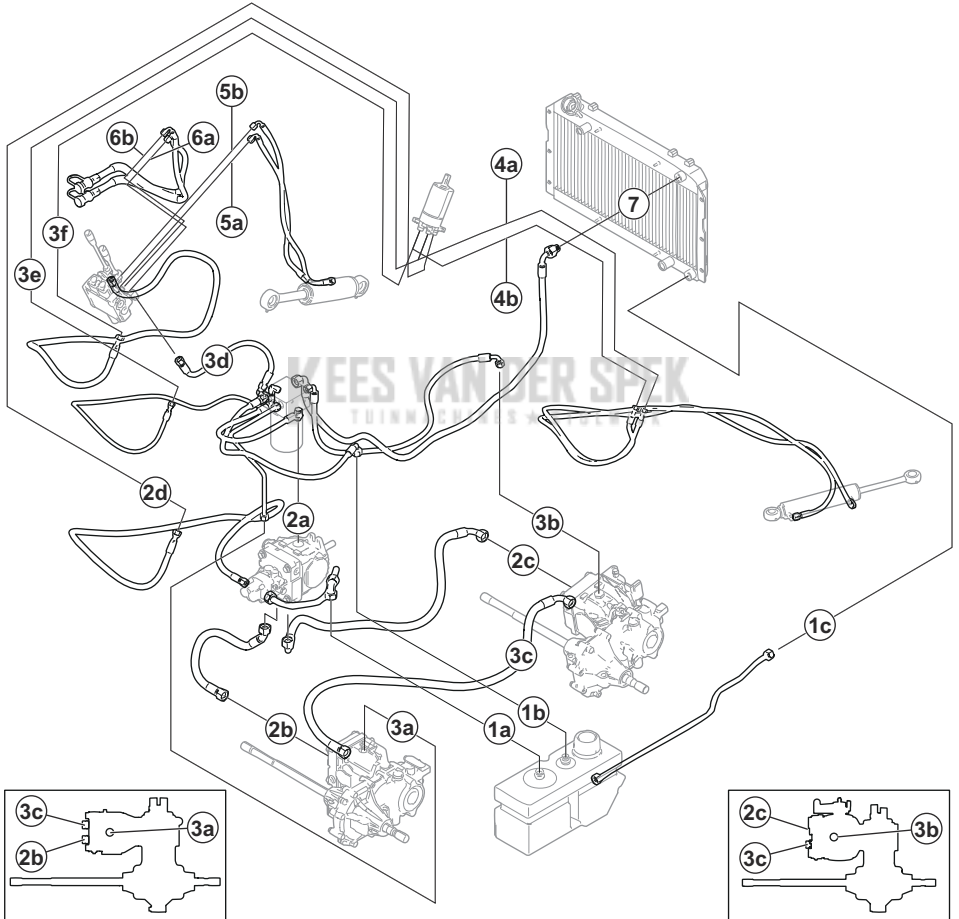
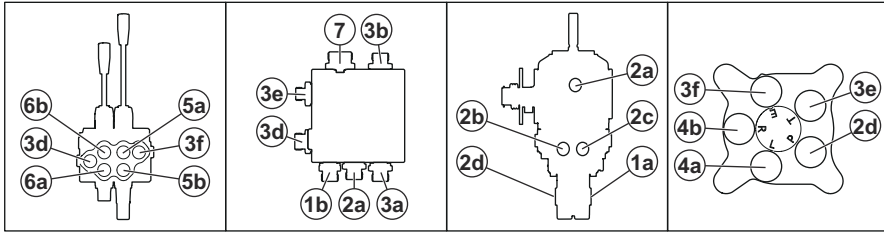


2. Der Ölstand muss zwischen den Markierungen auf dem Messtab liegen.



3. Wenn der Ölstand zu niedrig ist, füllen Sie das richtige Öl nach, wie hier angegeben: *Technische Daten auf Seite 59*.

Hydraulikübersicht



1a: Hydrauliktank – Pumpe

1b: Hydrauliktank – Filter

1c: Hydrauliktank – Hydraulikölkühler

2 a: Filter – Ventilblock

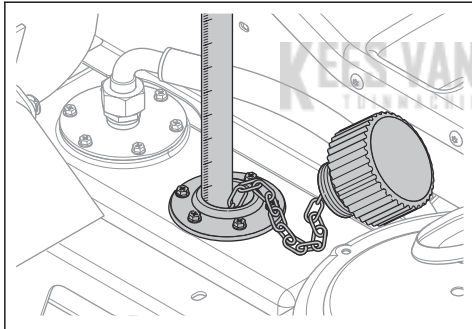
2b: Filter – Pumpe

2c: Vorderes Getriebe – Pumpe

- 2d: Pumpe – Servolenkung
- 3b: Vorderes Getriebe – Filter
- 3 a: Hinteres Getriebe – Filter
- 3c: Hinteres Getriebe – Vorderes Getriebe
- 4 a: Servolenkung – Lenkzylinder
- 4b: Servolenkung – Lenkzylinder
- 5 a: Ventilblock – Hubzylinder
- 5b: Ventilblock – Hubzylinder
- 6 a: Ventilblock – Mähdeckkupplung
- 6b: Ventilblock – Mähdeckkupplung
- 7: Filter – Hydraulikölkühler

So prüfen Sie den Ölstand im Hydrauliksystem

1. Kippen Sie den Sitz nach vorne. Siehe *So kippen Sie den Sitz nach vorne (P 520DX, P 525DX) auf Seite 22*.
2. Reinigen Sie den Bereich um den Tankdeckel mit einem trockenen Tuch.
3. Entfernen Sie den Öltankdeckel, und prüfen Sie den Hydraulikölstand. Der korrekte Ölstand ist 40 bis 60 mm von der Oberseite des Siebs.

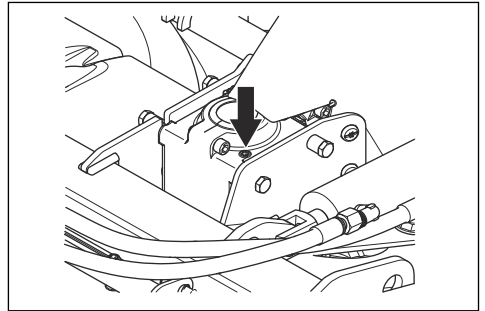


4. Wenn der Ölstand zu niedrig ist, füllen Sie das richtige Öl nach, wie hier angegeben: *Technische Daten auf Seite 59*.

So prüfen Sie den Ölstand im Winkelgetriebe des Mähdecks

1. Stellen Sie das Gerät auf einer ebenen Fläche ab.
2. Senken Sie das Mähdeck in die Mähposition ab.

3. Führen Sie einen sauberen Metallstab in das Getriebegehäuse ein. Der Metallstab muss mindestens 100 mm lang sein und darf maximal 3 mm Durchmesser haben.



4. Senken Sie den Metallstab bis zum Boden des Getriebegehäuses ab.
5. Ziehen Sie den Metallstab heraus, und lesen Sie den Ölstand ab.
6. Messen Sie den Teil des Metallstabs, an dem sich Öl befindet. An 15 mm des Metallstabs muss sich Öl befinden.
7. Füllen Sie Getriebeöl nach, wenn der Ölstand am Metallstab weniger als 15 mm beträgt. Lesen Sie in *Schnellwartungsanleitung auf Seite 49* nach, welches Öl Sie verwenden können.

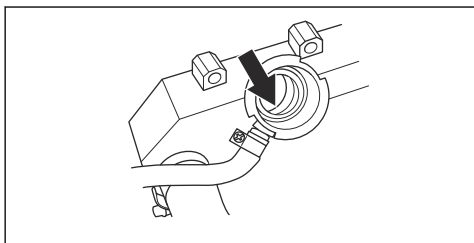
So tauschen Sie das Öl im Winkelgetriebe des Mähdecks aus

1. Entfernen Sie das Mähdeck. Siehe *So entfernen Sie das Mähdeck auf Seite 17*.
2. Setzen Sie das Mähdeck auf die Vorderkante und lassen Sie das Öl durch den Öleinfüllstopfen ablaufen.
3. Lassen Sie das Öl in einen Behälter ab.
4. Füllen Sie 80 ml neues Hydrauliköl entsprechend den Angaben in *Technische Daten auf Seite 59* ein.
5. Ölstand prüfen. Siehe *So prüfen Sie den Ölstand im Winkelgetriebe des Mähdecks auf Seite 47*.

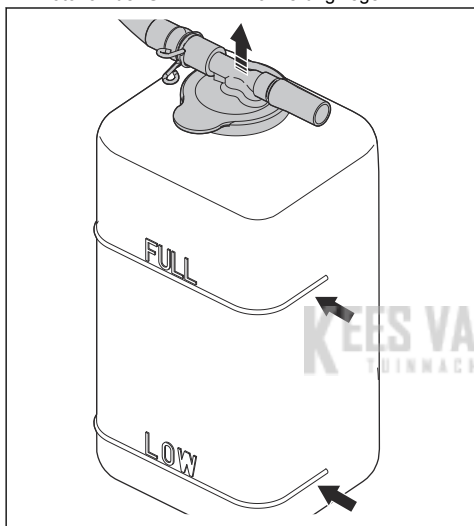
So prüfen Sie den Kühlmittelfüllstand

1. Stellen Sie das Gerät auf einer ebenen Fläche ab, und stellen Sie den Motor ab.
2. Öffnen Sie die Motorhaube. Siehe *So öffnen Sie die Motorabdeckung auf Seite 31*.
3. Öffnen Sie den Deckel des Kühlmittelbehälters.

4. Den Füllstand des Kühlmittels kontrollieren. Füllen Sie den Kühlmittelbehälter auf, wenn es erforderlich ist. Siehe *Technische Daten auf Seite 59*.

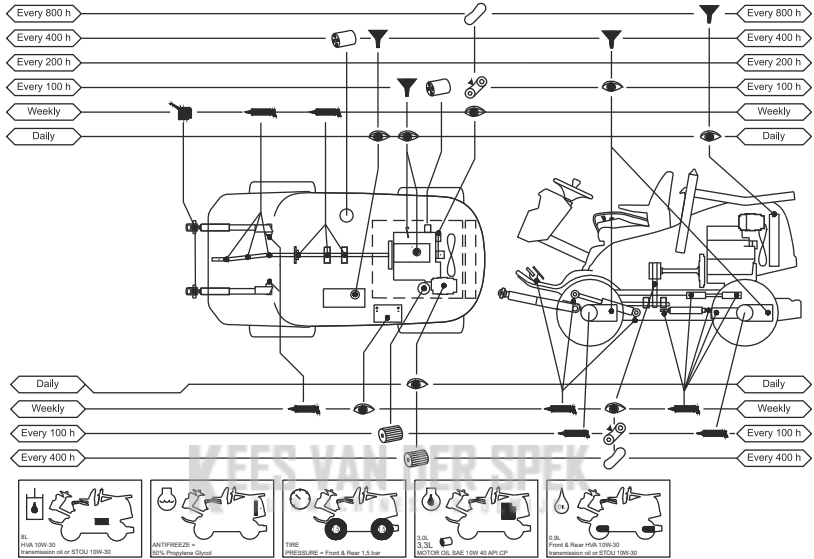


5. Kontrollieren Sie den Kühlmittelstand im Ausgleichsbehälter. Der Füllstand muss bei kaltem Motor an der UNTEREN Markierung liegen.

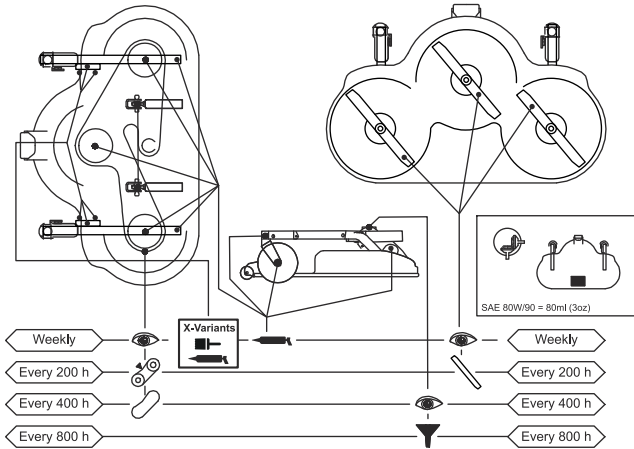


QUICK MAINTENANCE GUIDE

First service after 50 hours



QUICK MAINTENANCE GUIDE



Symbole auf der Schnellwartungsanleitung



Ersetzen Sie den Filter



Tauschen Sie das Öl aus



Führen Sie eine Sichtprüfung durch oder prüfen Sie den Ölstand.



Schmieren Sie den Schmiernippel mit Fett



Schmieren Sie mit Motoröl



Prüfen Sie Zustand und Spannung des Treibriemens

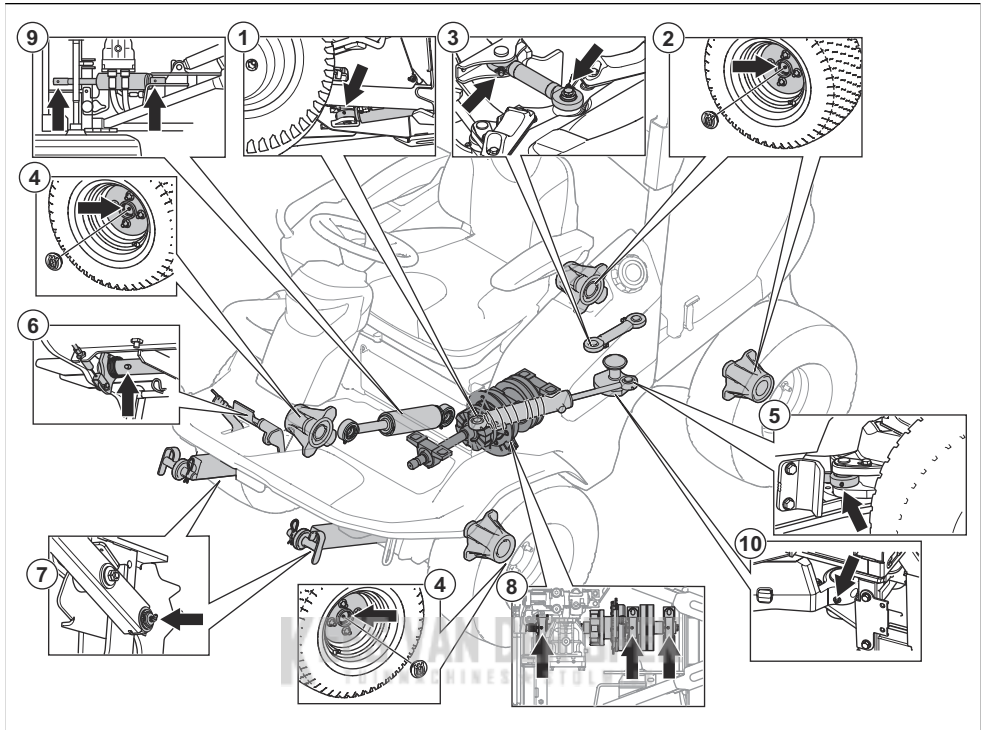


Tauschen Sie den Treibriemen aus



Austausch der Klingen

Schmierungsübersicht



Für 1–7 Calcium-Schmierfett verwenden.

Für 8 Lithiumkomplex-Schmierfett verwenden.

1. Lenkzylinder – vorn
2. Hinterachszapfen
3. Lenkstütze
4. Vorderachszapfen
5. Lenkzylinder – hinten
6. Pedalwelle. Zwei Positionen.
7. Hubarme
8. Lagergehäuse (Hochtemperatur-Lithiumfett)
9. Hubzylinder
10. Knicklenkergelenk

Entfernen Sie überflüssiges Schmierfett nach dem Schmieren.

- Schmieren Sie zwei Mal pro Woche, wenn Sie das Gerät täglich betreiben.
- Verschütten Sie kein Schmiermittel auf die Treibriemen oder die Nuten der Riemenscheiben. Sollten Sie dennoch etwas Schmiermittel verschütten, mit Alkohol reinigen. Wenn die Reibung zwischen Treibriemen und Riemenscheibe nach der Reinigung mit Alkohol nicht ausreichend ist, ersetzen Sie den Treibriemen.



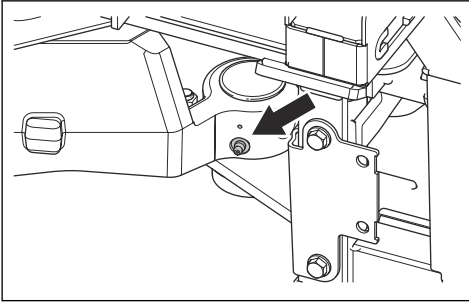
ACHTUNG: Verwenden Sie kein Benzin oder andere Erdölprodukte zur Reinigung der Treibriemen.

Schmierung, allgemeine Informationen

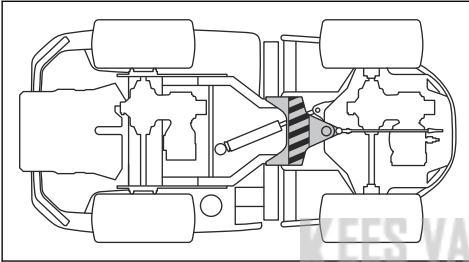
- Ziehen Sie den Zündschlüssel ab, um unbeabsichtigte Bewegungen während des Schmierens zu vermeiden.
- Verwenden Sie Motoröl, wenn Sie mit einem Ölkasten schmieren.
- Wenn Sie mit Fett schmieren, verwenden Sie ein Chassis- oder Lagerfett, das Korrosion verhindert.

So schmieren Sie das Knickgelenk

1. Schmieren Sie das Knickgelenklager, wenn alle Räder des Geräts auf dem Boden sind.



2. Heben Sie das Gerät an, um den Druck von der Knicklenkung zu nehmen. Die Abbildung zeigt, wo die Stützen angebracht werden.



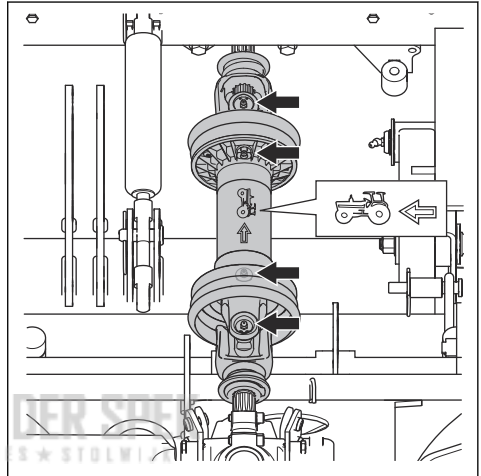
ACHTUNG: Vergewissern Sie sich, dass die Halterung keine Schäden an

der Steuerstrebe oder eine Blockierung der Knicklenkung verursacht.

3. Schmieren Sie das Knickgelenklager erneut, während das Gerät angehoben wird.
4. Lassen Sie das Gerät herab.

So schmieren Sie die Antriebswelle

1. Serviceklappe entfernen. Siehe *So entfernen Sie die Serviceklappe auf Seite 32*.
2. Schmieren Sie die 4 Schmiernippel mit der Schmierfettpistole, bis Schmierfett austritt.



Fehlerbehebung

Fehlersuche





Wenn Sie in dieser Bedienungsanleitung keine Lösung für Ihre Probleme finden können, wenden Sie sich an Ihre Husqvarna-Servicewerkstatt.







Problem	Ursache
Der Anlasser dreht den Motor nicht	Der Zapfwellenschalter ist aktiviert.
	Die Handbremse ist nicht angezogen. Siehe <i>So betätigen und lösen Sie die Feststellbremse auf Seite 27.</i>
	Die Hauptsicherung ist durchgebrannt. Siehe <i>So tauschen Sie eine Sicherung aus auf Seite 39.</i>
	Das Zündschloss ist defekt.
	Die Verbindung zwischen dem Kabel und der Batterie ist defekt.
	Die Batterie ist zu schwach. Siehe <i>So laden Sie den Akku auf Seite 40.</i>
	Der Anlasser ist defekt.
Der Motor startet nicht, wenn der Anlasser den Motor dreht	Kein Kraftstoff im Kraftstofftank. Siehe <i>So füllen Sie Kraftstoff ein auf Seite 21.</i>
	Es befindet sich Luft im Kraftstoffsystem.
	Vorheizen ist defekt oder zu kurz
	Der Motor ist defekt.
	Der Kraftstofffilter ist verstopft. <i>So tauschen Sie die Kraftstofffilter aus auf Seite 36.</i>
Der Motor läuft nicht rund	Der Kraftstofffilter ist verstopft. Siehe <i>So tauschen Sie die Kraftstofffilter aus auf Seite 36.</i>
	Der Luftfilter ist verstopft. Siehe <i>So reinigen Sie den Luftfilter und tauschen ihn aus auf Seite 37.</i>
	Die Kraftstofftanklüftung ist blockiert.
	Der Kraftstoff-Förderdruck ist zu niedrig.
	Die Einspritzleitung ist locker.
	Der Motor ist defekt.
	Im Kraftstofftank befindet sich die falsche Kraftstoffsorte.
	Das Überdruckventil ist defekt.
	Das Einspritzventil ist defekt.
	Die Einspritzpumpe ist defekt.
	Die Förderpumpe ist defekt.
Der Motor überhitzt	Der Kaltlufteinlass oder die Kühlrippen sind blockiert.
	Der Motor ist überlastet.
	Der Kühlmittelfüllstand ist zu niedrig.
	Der Motorölstand ist zu niedrig.

Problem	Ursache
Das Gerät hat schwarzen Rauch freigesetzt	Im Kraftstofftank befindet sich die falsche Kraftstoffsorte.
	Der Luftfilter ist verstopft. Siehe <i>So reinigen Sie den Luftfilter und tauschen ihn aus auf Seite 37.</i>
	Die Einspritzpumpe ist defekt.
	Das Einspritzventil ist defekt.
Das Gerät hat blauen Rauch freigesetzt	Der Motorölstand ist zu hoch.
	Der Motor ist defekt.
Das Gerät hat weißen Rauch freigesetzt	Der Zylinder im Motor ist defekt.
	Der Motorölstand ist zu hoch.
Der Motor hat offenbar keine Leistung	Der Luftfilter ist verstopft. Siehe <i>So reinigen Sie den Luftfilter und tauschen ihn aus auf Seite 37.</i>
	Der Kraftstofffilter ist verstopft. Siehe <i>So tauschen Sie die Kraftstofffilter aus auf Seite 36.</i>
	Es befindet sich Luft im Kraftstoffsystem.
	Das Überdruckventil ist defekt.
	Der Kraftstoff-Förderdruck ist zu niedrig.
	Die Förderpumpe ist defekt.
	Der Einspritzzeitpunkt der Einspritzpumpe ist nicht korrekt.
	Der Motor ist defekt.
Das Getriebe hat keine ausreichende Leistung	Die Bypassventile sind nicht vollständig geschlossen.
	Es ist kein Öl im Getriebe oder der Ölstand ist zu niedrig. Siehe <i>So prüfen Sie den Hydraulikölstand auf Seite 45.</i>
	Das Getriebeöl ist überhitzt.
Der Akku wird nicht aufgeladen	Der Akku ist defekt. Wenden Sie sich an Ihre Husqvarna-Servicewerkstatt.
	Die Verbindung der Kabelsteckverbinder an den Akku-Klemmen ist schlecht.
Vibrationen im Gerät	Die Klingen sind locker. Siehe <i>So überprüfen Sie die Klingen auf Seite 43.</i>
	Eine oder mehrere Klingen sind nicht gewuchtet. Siehe <i>So überprüfen Sie die Klingen auf Seite 43.</i>
	Der Motor ist locker.
	Das Winkelgetriebe ist locker.
	Die Hydraulikpumpe ist locker.
	Der Motor ist defekt.
	Die Antriebswelle ist defekt.
	Es befindet sich ein Fremdkörper in der Riemenscheibe der Zapfwelle.
Gummielemente sind hart oder beschädigt.	

Problem	Ursache
Das Schneidergebnis ist nicht zufriedenstellend	Die Klingen sind stumpf. Siehe <i>So überprüfen Sie die Klingen auf Seite 43.</i>
	Das Gras ist lang oder nass. Siehe <i>So erhalten Sie ein gutes Mähergebnis auf Seite 28.</i>
	Das Mähdeck ist schief.
	Verstopfung durch Gras im Mähdeck. Siehe <i>So bringen Sie das Mähdeck in die Wartungsposition auf Seite 41.</i>
	Der Reifendruck ist auf der rechten und linken Seite unterschiedlich. Siehe <i>Reifendruck auf Seite 41.</i>
	Das Gerät wird mit zu hoher Geschwindigkeit betrieben. Siehe <i>So erhalten Sie ein gutes Mähergebnis auf Seite 28.</i>
	Die Motordrehzahl ist zu niedrig. Siehe <i>Technische Daten auf Seite 59.</i>
	Der Treibriemen rutscht durch.

Display – Fehlerbehebung

Symbol	Name	Wird auf dem Display angezeigt	Ursache
	Anzeige der Motorwassertemperatur	Das Symbol wird angezeigt.	Die Motortemperatur ist zu hoch.
		Das Symbol blinkt schnell auf.	Wenden Sie sich an Ihre Husqvarna-Servicewerkstatt.
	Öldrucksensor	Das Symbol wird angezeigt.	Geringer Öldruck. Siehe <i>So prüfen Sie den Motorölstand auf Seite 44.</i>
	Batteriestandsanzeige	Das Symbol wird angezeigt.	Niedrige Spannung. Siehe <i>So laden Sie den Akku auf Seite 40.</i>
	Anzeige für Zapfwellenschalter	Das Symbol wird angezeigt.	Zapfwellenschalter aktiviert. Siehe <i>So kontrollieren Sie die Betriebsbedingungen auf Seite 12.</i>
		Das Symbol blinkt auf.	Falsche Vorgehensweise beim Anlassen. Siehe <i>So kontrollieren Sie die Betriebsbedingungen auf Seite 12.</i>
		Das Symbol blinkt schnell auf.	Zapfwellenschalter defekt. Wenden Sie sich an Ihre Husqvarna-Servicewerkstatt.

Symbol	Name	Wird auf dem Display angezeigt	Ursache
	Handbremsanzeige	Das Symbol wird angezeigt.	Die Handbremse ist aktiviert. Siehe <i>So betätigen und lösen Sie die Feststellbremse auf Seite 27.</i>
		Das Symbol blinkt auf.	Falsche Vorgehensweise beim Anlassen. Siehe <i>So kontrollieren Sie die Betriebsbedingungen auf Seite 12.</i>
		Das Symbol blinkt schnell auf.	Defekte Handbremse. Wenden Sie sich an Ihre Husqvarna-Servicewerkstatt.
	Anzeige für OPC	Das Symbol blinkt auf.	Der Sitzschalter ist deaktiviert, wenn Sie versuchen, den Motor zu starten. Siehe <i>So kontrollieren Sie die Betriebsbedingungen auf Seite 12.</i>
		Das Symbol blinkt schnell auf.	Defekter Sitzschalter. Wenden Sie sich an Ihre Husqvarna-Servicewerkstatt.
	Wartungsanzeige	Das Symbol wird angezeigt.	Es sind Servicearbeiten erforderlich. Wenden Sie sich an Ihre Husqvarna-Servicewerkstatt.
	Tankanzeige	Das Symbol wird angezeigt.	Geringer Kraftstofffüllstand. Siehe <i>So füllen Sie Kraftstoff ein auf Seite 21.</i>
	Bluetooth®	Das Symbol blinkt auf.	Das Gerät ist gesperrt. Entsperren Sie Ihr Gerät mit der Husqvarna Connect-App.
	Digital Sperre	Das Symbol wird angezeigt.	Das Gerät ist gesperrt. Entsperren Sie Ihr Gerät mit der Husqvarna Connect-App.

Hinweis: Die Symbole und die Positionen der Symbole auf dem Display können zwischen den verschiedenen Modellen variieren.

Transport, Lagerung und Entsorgung

Transport

- Das Gerät ist schwer und kann Quetschungen verursachen. Seien Sie vorsichtig, wenn Sie es auf ein Fahrzeug oder einen Anhänger laden oder davon herunterladen.
- Verwenden Sie einen für den Transport des Geräts zugelassenen Anhänger.
- Vergewissern Sie sich, dass Sie die örtliche Straßenverkehrsordnung kennen bevor Sie das Gerät in einem Anhänger oder auf öffentlichen Straßen transportieren.

So befestigen Sie das Gerät sicher für den Transport auf einem Anhänger

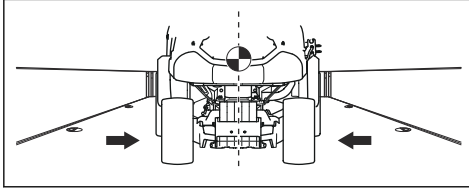
Bevor Sie das Gerät befestigen, müssen Sie das Kapitel über Sicherheit lesen und verstanden haben. Siehe *Transportsicherheit auf Seite 15.*



WARNUNG: Die Handbremse reicht nicht aus, um das Gerät während des Transports zu sichern. Befestigen Sie das Gerät gut auf dem Ladebereich.

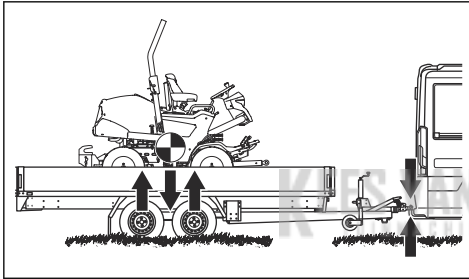
Ausstattung: 4 zugelassene Gurte und 4 Unterlegkeile.

1. Parken Sie das Gerät in der Mitte des Ladebereichs.

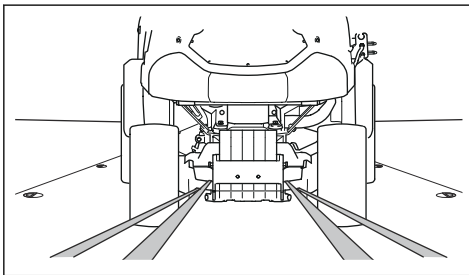


WARNUNG: Für den Transport in Transportfahrzeugen mit einer Abdeckung. Stellen Sie sicher, dass das Gerät abgekühlt ist, bevor Sie es in das Transportfahrzeug verladen.

2. Stellen Sie sicher, dass der Schwerpunkt des Geräts oberhalb der Radachse des Transportfahrzeugs liegt. Wenn ein Anhänger für den Transport verwendet wird, stellen Sie sicher, dass die Stützlast auf die Anhängerkupplung korrekt ist.

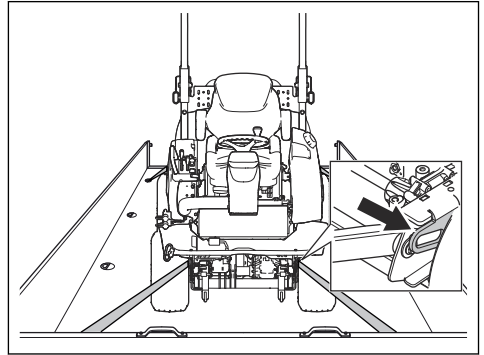


3. Betätigen Sie die Handbremse.
4. Senken Sie das Mähdeck in die Schwimmposition ab.
5. Entfernen Sie alle losen Gegenstände.
6. Ziehen Sie den ersten Gurt durch den hinteren Getrieberahmen.

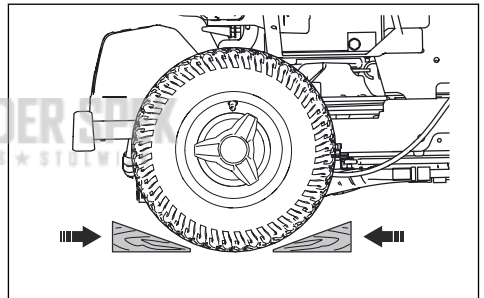


7. Ziehen Sie den zweiten Gurt durch den hinteren Getrieberahmen.
8. Befestigen Sie die Gurte auf dem Ladebereich.
9. Ziehen Sie die Gurte nach hinten fest, um das Gerät auf dem Ladebereich zu befestigen.

10. Befestigen Sie den dritten Gurt an einer der Transportschlaufen.



11. Befestigen Sie den vierten Gurt an der anderen Transportschleufe.
12. Befestigen Sie den Gurt auf dem Ladebereich.
13. Ziehen Sie den Gurt nach vorn fest, um das Gerät auf dem Ladebereich zu befestigen.
14. Platzieren Sie die Unterlegkeile vor und hinter die Hinterräder.



So schleppen Sie das Gerät ab

Das Gerät verfügt über ein hydrostatisches Getriebe. Zur Vermeidung von Schäden am Getriebe, darf das Gerät nur über kurze Strecken und bei niedriger Geschwindigkeit abgeschleppt werden.

Schalten Sie das Getriebe ab, bevor Sie das Gerät abschleppen. Siehe *So deaktivieren Sie das hydrostatische Getriebe auf Seite 28*.

Lagerung

Bereiten Sie das Gerät zur Lagerung am Saisonende vor und wenn es länger als 30 Tage nicht verwendet wird.

Zur Vermeidung von klebrigen Partikeln während der Lagerung, fügen Sie einen Stabilisator hinzu. Befolgen Sie immer die Mischungsverhältnis-Vorgaben des Herstellers.

- Geben Sie den Stabilisator zum Kraftstoff in den Tank oder in den Behälter für die Lagerung, um Motorschäden zu vermeiden.
- Lassen Sie den Motor mindestens 10 Minuten laufen, damit der Stabilisator in die Kraftstoffeinspritzung fließen kann.



WARNUNG: Lagern Sie das Gerät nicht mit Kraftstoff im Tank in Innenräumen oder Räumen mit unzureichender Belüftung. Es besteht Brandgefahr, wenn Kraftstoffdämpfe in die Nähe von offenen Flammen und Funken kommen.

- Drehen Sie den Hauptschalter in die OFF-Position. Siehe *So schalten Sie den Motor aus auf Seite 26*.
- Reinigen Sie das Gerät, siehe *So reinigen Sie das Gerät auf Seite 31*. Beheben Sie Lackschäden, um Rost zu vermeiden.



WARNUNG: Entfernen Sie Gras und andere brennbare Materialien vom Gerät, um die Brandgefahr zu reduzieren. Lassen Sie das Gerät abkühlen, bevor Sie es einlagern.

- Untersuchen Sie das Gerät auf abgenutzte oder beschädigte Teile und ziehen Sie lockere Schrauben und Muttern an.
- Entfernen Sie den Akku. Reinigen Sie das Gerät, laden Sie es und lagern Sie es kühl.
- Wechseln Sie das Motoröl, und entsorgen Sie das Altöl.
- Leeren Sie den Kraftstofftank. Starten Sie den Motor, und lassen Sie ihn laufen, bis sich kein Kraftstoff mehr in der Kraftstoffeinspritzung befindet.

Hinweis: Leeren Sie Kraftstofftank und Kraftstoffeinspritzung nicht, wenn ein Stabilisator hinzugefügt wird.

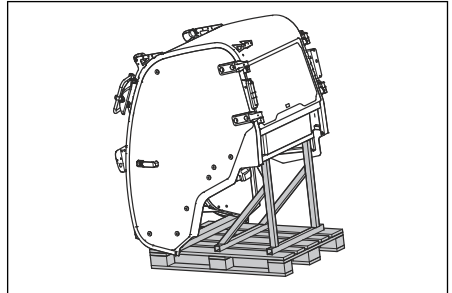
- Entfernen Sie die Glühkerzen, und füllen Sie einen Esslöffel Motoröl in jeden Zylinder. Drehen Sie die Motorwelle von Hand, um das Öl aufzutragen. Bringen Sie die Glühkerzen an.
- Schmieren Sie alle Schmiernippel, Gelenke/Verbindungen und Achsen.
- Bewahren Sie das Gerät an einem sauberen, trockenen Ort auf und decken Sie es für zusätzlichen Schutz ab. Eine Abdeckung zum Schutz Ihres Geräts während Lagerung oder Transport ist bei Ihrem Händler erhältlich.

Lagerung der Kabine



WARNUNG: Bewegen Sie die Kabine vorsichtig. Die Maschine ist schwer und kann schwere Verletzungen verursachen. Stellen Sie sicher, dass die Kabine während der Lagerung stabil ist.

- Beheben Sie Lackschäden, um Rost zu vermeiden.
- Untersuchen Sie das Gerät auf abgenutzte oder beschädigte Teile und ziehen Sie lose Schrauben und Muttern an.
- Bewahren Sie das Gerät an einem sauberen, trockenen Ort auf und decken Sie es für zusätzlichen Schutz ab.
- Lagern Sie das Gerät in einem verschlossenen Bereich, zu dem Kinder und andere nicht befugte Personen keinen Zutritt haben.
- Lagern Sie die Kabine auf der Kabinenhalterung. Siehe *Abmessungen Kabinenhalterung auf Seite 65*.



Entsorgung

- Chemikalien können gefährlich sein und dürfen nicht auf dem Boden entsorgt werden. Entsorgen Sie immer alle verwendeten Chemikalien in einem Service Center oder in einer geeigneten Beseitigungsanlage.
- Wenn das Gerät abgenutzt ist, können Sie es zum Händler oder zu einer geeigneten Recyclingstelle schicken.
- Öl, Ölfilter, Kraftstoff und Akku können negative Auswirkungen auf die Umwelt haben. Befolgen Sie die örtlichen Recyclinganforderungen und geltenden Vorschriften.
- Entsorgen Sie den Akku nicht über den Hausmüll.
- Schicken Sie den Akku an eine Husqvarna-Servicewerkstatt oder entsorgen Sie ihn in einer Beseitigungsanlage für Altbatterien.

Technische Daten

Technische Daten

	P 520DX	P 525DX / P 525DX Cabin
Abmessungen	Siehe <i>Geräteabmessungen (P 520DX/P 525DX) auf Seite 63</i> und <i>Geräteabmessungen (P 525DX Cabin) auf Seite 64</i> .	
Gewicht ohne Mähdeck, mit leeren Tanks, kg	649	677 921 (P 525DX Kabine)
Reifengröße	20 × 8 – 10	20 × 10 – 10
Reifendruck, hinten – vorn kPa/bar/PSI	150/1,5	150/1,5
Max. zulässige Gefälle, Grad	10	10
Motor		
Marke/Modell	Kubota/D902	Kubota/D1105
Nennleistung des Motors, kW bei 3000 U/min ¹	14,7	17,8
Hubraum, cm ³	898	1123
Höchstdrehzahl des Motors, U/min	3.300	3.200
Höchstgeschwindigkeit vorwärts, km/h / mph	17,6/10,9	19/11,8
Höchstgeschwindigkeit rückwärts, km/h / mph	13,4/8,3	15/9,3
Diesekraftstoff, Mindest-Oktanzahl ²	45	45
Tankinhalt, l (bei maximaler Kraftstoffstandanzeige)	22	22
Öl, API-Klasse CF-4 oder höher	Klasse SAE10W-40	Klasse SAE10W-40
Ölmenge mit Filter, l	3,3	3,3
Ölmenge ohne Filter, l	3	3
Anlasser	Elektrischer Anlasser, 12 V, 40 Ah	Elektrischer Anlasser, 12 V, 40 Ah
Kühlsystem		
Kühlsystemvolumen, l	3,7	3,7
Frostschutz	≥ 50 % Propylenglykol (MPG)	≥ 50 % Propylenglykol (MPG)
Hydrauliksystem		

¹ Die Motornennleistung ist die durchschnittlich nach SAE-Standard J1349/ISO1585 gemessene Nettoleistung eines typischen Motors aus der Produktion, die (bei einer bestimmten Drehzahl) an das Motormodell abgegeben wird. Motoren aus Massenproduktion können von diesem Wert abweichen. Die tatsächliche Ausgangsleistung des eingebauten Motors hängt von der Betriebsdrehzahl, den Umgebungsbedingungen und anderen Werten ab.

² Um die Emissionsvorschriften zu erfüllen, muss der Kraftstoff die Norm EN590 oder ASTM D975 erfüllen und einen Schwefelgehalt von weniger als 500 ppm oder 0,05 % des Gewichts aufweisen. Weitere Informationen zur Kraftstoffqualität finden Sie in der Kubota-Bedienungsanleitung.

	P 520DX	P 525DX / P 525DX Cabin
Max. Betriebsdruck, bar	120/1740	120/1740
Max. Durchfluss, l/min	12	12
Füllmenge Hydrauliktank, l	8	8
Füllmenge Hydrauliksystem, l	13	13
Hydrauliköl	Husqvarna-Getriebeöl 10W-30 (Husqvarna 10W-30 4T AWD oder STOU 10W-30)	Husqvarna-Getriebeöl 10W-30 (Husqvarna 10W-30 4T AWD oder STOU 10W-30)
Getriebe		
Marke	Kanzaki	Kanzaki
Modell	KTM23	KTM23
Hydrauliköl	Husqvarna-Getriebeöl 10W-30 (Husqvarna 10W-30 4T AWD oder STOU 10W-30)	Husqvarna-Getriebeöl 10W-30 (Husqvarna 10W-30 4T AWD oder STOU 10W-30)
Öfüllmenge vorn, gesamt, l	0,9	0,9
Öfüllmenge hinten, gesamt, l	0,9	0,9
Max. Hydraulikdruck, bar	275/3989	275/3989
Elektrisches System		
Typ	12 V, negativ geerdet	12 V, negativ geerdet
Akku	12 V, 62 Ah	12 V, 62 Ah
Hauptsicherung, Typ Mega OTO	150 A	150 A
Sicherung für Steckdose, Typ Midi OTO	50	50
Lampen		
Scheinwerfer	LED, 2 x 12 V, 5 W	LED, 2 x 12 V, 5 W
Lampen an Kabine		
Ablend- und Fernlichtlampe	-	H7
Parklampen (Standlicht)	-	W5W
Blinker	-	PY21W
Arbeitsscheinwerfer vorn	-	H9
Arbeitsscheinwerfer hinten	-	LED-Leuchten
Rückleuchten	-	LED-Leuchten
Warnleuchte	-	LED-Leuchten
Mähdeck		

	P 520DX	P 525DX / P 525DX Cabin
Typ	Combi 132	Combi 132
	Combi 155	Combi 155
	Combi 132 X	Combi 132 X
	Combi 155 X	Combi 155 X

Geräuschemissionen ³	P 520DX	P 525DX	P 525DX Cabin
Schalleistungspegel, gemessen dB(A)			
Combi 132	103	104	103
Combi 155	104	103	103
Combi 132 X	103	104	103
Combi 155 X	104	103	103
Garantierte Schalleistung dB (A)			
Combi 132	105	105	104
Combi 155	105	105	104
Combi 132 X	105	105	104
Combi 155 X	105	105	104

KEES VAN DER SPEK
TUINMACHINES * STOLWIJK

Schallpegel ⁴	P 520DX	P 525DX	P 525DX Cabin
Schalldruckpegel am Ohr des Bedieners, dB (A)			
Combi 132	88	87	84
Combi 155	88	87	84
Combi 132 X	88	87	84
Combi 155 X	88	87	84

Vibrationspegel ⁵	P 520DX	P 525DX	P 525DX Cabin
Vibrationspegel am Lenkrad, m/s²			
Combi 132	1,4	1,5	1,4

³ Umweltbelastende Geräuschemissionen, gemessen als Schalleistung (L_{WA}) gemäß EG-Richtlinie 2000/14/EG.

⁴ Schalldruckpegel gemäß EN ISO 5395. Berichten zufolge liegt der Schalldruckpegel normalerweise bei einer Ausbreitungsklasse (standardmäßige Ausbreitung) von 1,2 dB (A).

⁵ Vibrationspegel gemäß EN ISO 5395. Die für den Vibrationspegel angegebenen Werte haben eine typische statistische Ausbreitung (Standardabweichung) von 0,2 m/s² (Lenkrad) und 0,8 m/s² (Sitz).

Vibrationspegel ⁵	P 520DX	P 525DX	P 525DX Cabin
Combi 155	1,3	1,7	1,3
Combi 132 X	1,4	1,5	1,4
Combi 155 X	1,3	1,7	1,3
Vibrationspegel am Sitz, m/s ²			
Combi 132	0,3	0,4	0,3
Combi 155	0,3	0,4	0,3
Combi 132 X	0,3	0,4	0,3
Combi 155 X	0,3	0,4	0,3

Mähdeck	Combi 132	Combi 155	Combi 132 X	Combi 155 X
Schnittbreite, mm	1320	1550	1320	1550
Schnitthöhe, 7 Positionen, mm	30-112	30-112	30-112	30-112
Breite, mm	1.400	1631	1.400	1631
Länge, mm	490	563	490	563
Gewicht, kg	138	155	148	163
Klinge				
Anziehmoment Klingschraube, Nm/kpm/lb-ft	80-84/8,15-8,56/59-62	80-84/8,15-8,56/59-62	80-84/8,15-8,56/59-62	80-84/8,15-8,56/59-62
Artikelnummer	5861988 -10	5861989-10	5861988 -10	5861989-10



WARNUNG: Durch die Verwendung eines Mähdecks, das nicht für das Gerät zugelassen ist, können Gegenstände mit hoher Geschwindigkeit herausgeschleudert

werden und schwere Verletzungen verursachen. Verwenden Sie keine anderen Mähdecktypen als die in dieser Bedienungsanleitung angegebenen.

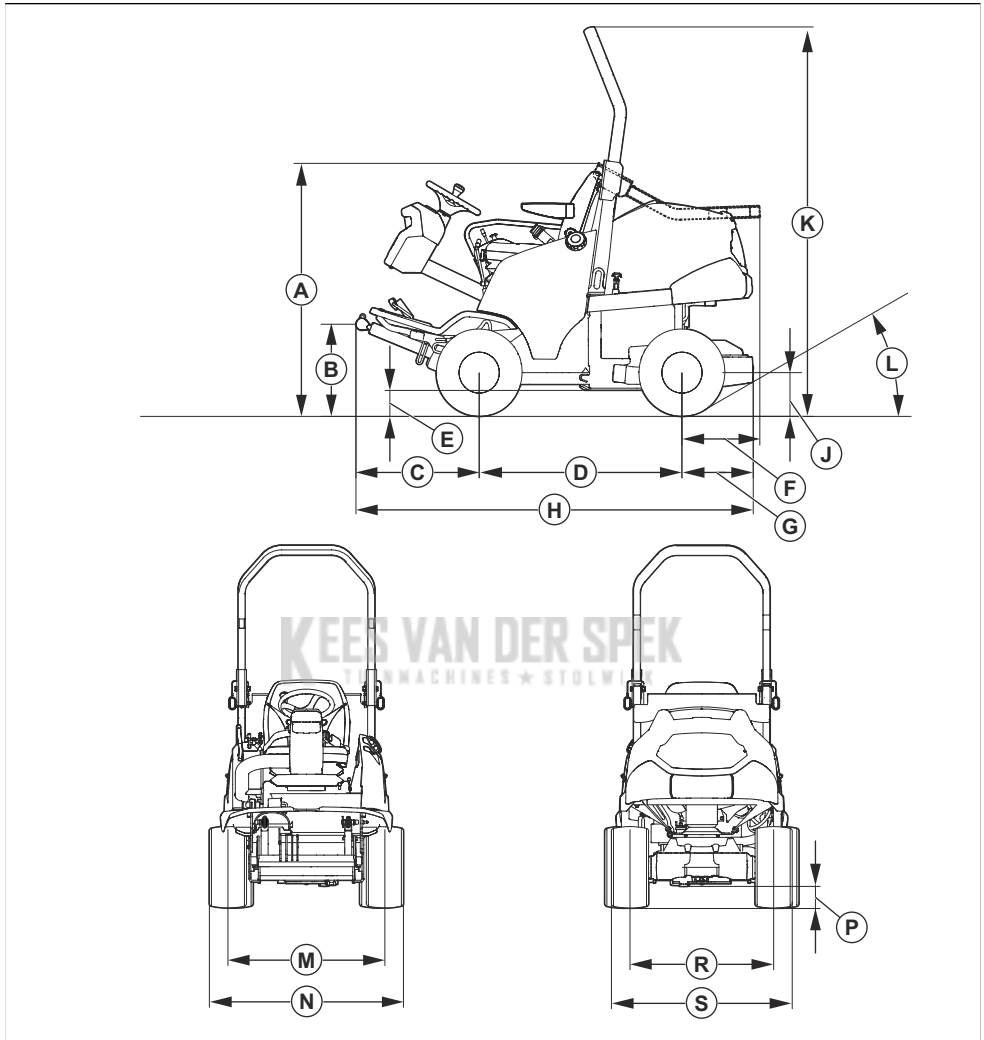
Funkfrequenzdaten

	P 520DX	P 525DX	P 525DX Cabin
Frequenzbereich, MHz	2402 – 2480	2402 – 2480	2402 – 2480
Ausgangsleistung ⁶ , dBm	0,0	0,0	0,0

⁵ Vibrationspegel gemäß EN ISO 5395. Die für den Vibrationspegel angegebenen Werte haben eine typische statistische Ausbreitung (Standardabweichung) von 0,2 m/s² (Lenkrad) und 0,8 m/s² (Sitz).

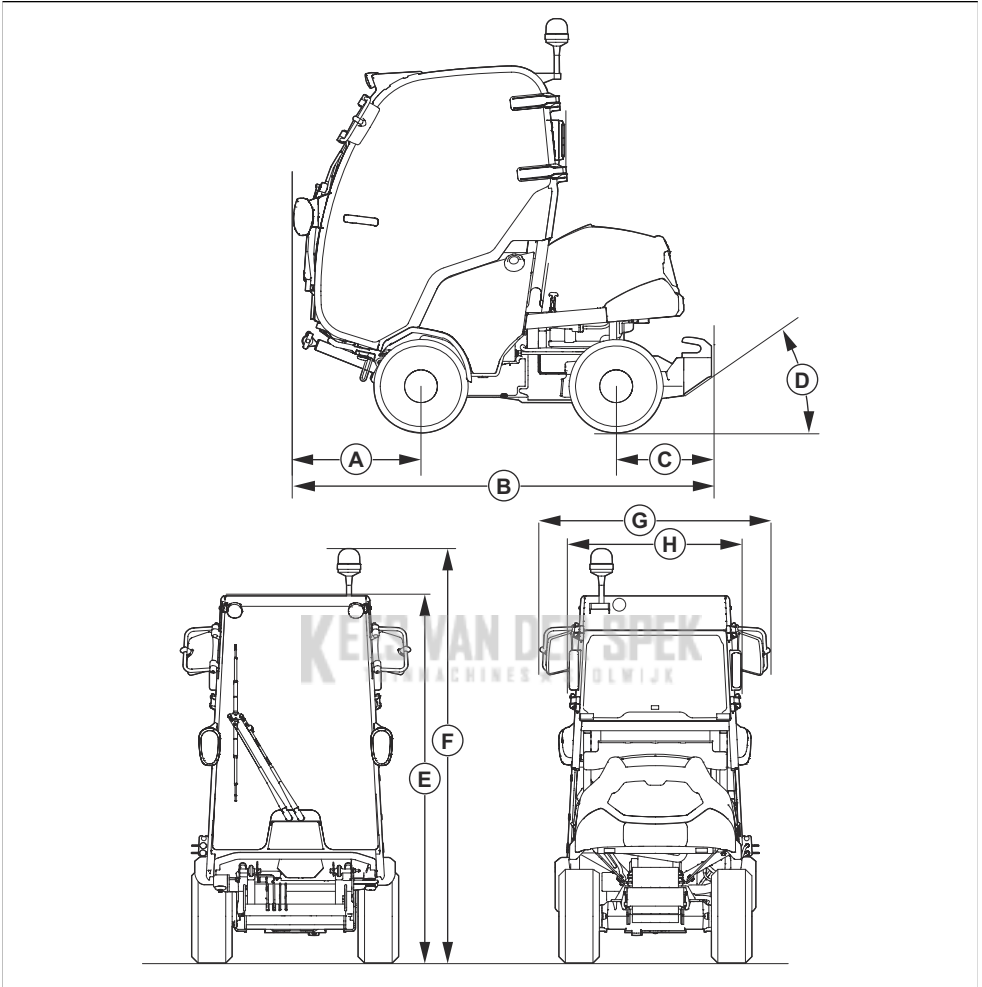
⁶ Gemessen bei 2402 MHz.

Geräteabmessungen (P 520DX/P 525DX)



Abmessungen, mm							
A	1330/1330	E	164/160	J	254/254	N	1132/1153
B	502/499	F	407/407	K	2033/2033	P	149/149
C	645/645	G	373/373	L	35,5°/35,5°	R	836/842
D	1060/1060	H	2078/2078	M	910/918	S	1056/1077

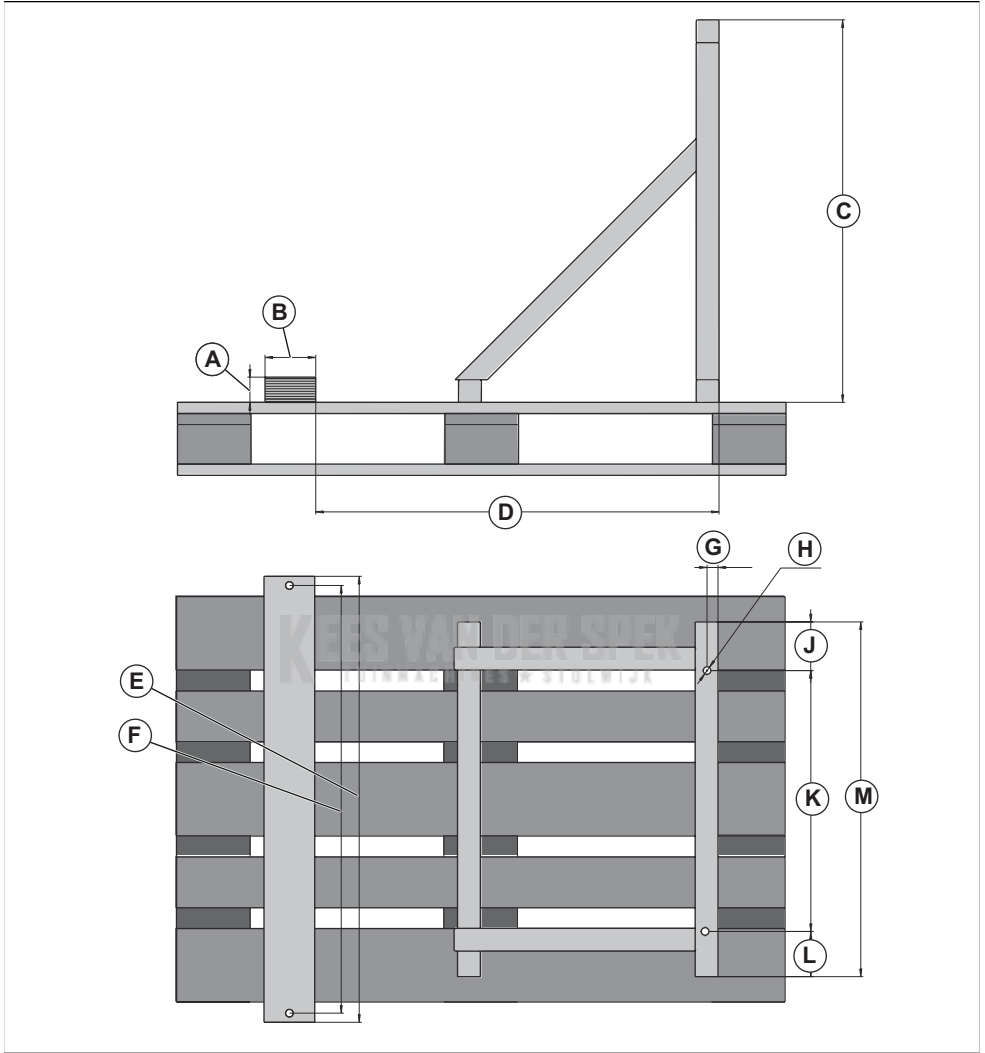
Geräteabmessungen (P 525DX Cabin)



Abmessungen, mm

A	692	C	518	E	2008	G	1251
B	2269	D	35°	F	2180	H	883

Abmessungen Kabinenhalterung



Abmessungen der Kabinenhalterung, mm							
A	50	D	800	G	22,5	H	515
B	100	E	880	H	15 Ø (x4)	L	89
C	755	F	844	J	96	M	700

Zubehör

Anweisungen zur Wartung von optionaler Ausstattung oder Zubehörteilen sind nicht in dieser Betriebsanleitung enthalten. Weitere Informationen dazu finden Sie in der

Bedienungsanleitung der jeweiligen optionalen Ausstattung oder des jeweiligen Zubehörs.

Service

Führen Sie eine jährliche Überprüfung bei einem autorisierten Service Center durch, um sicherzustellen, dass das Gerät sicher betrieben werden kann und in der Hochsaison in optimalem Zustand ist. Der beste Zeitpunkt für eine Wartung oder Überholung des Geräts ist die Nebensaison.

Geben Sie bei der Ersatzteilbestellung das Anschaffungsjahr sowie Modell, Typ und Seriennummer an.

Verwenden Sie stets Originalersatzteile.

Gewährleistung

Getriebegewährleistung

Die Getriebegewährleistung gilt nur, wenn Prüfungen der Drehzahl der Vorder- und Hinterräder gemäß Wartungsplan erfolgen. Lassen Sie das Getriebe zur Vermeidung von Schäden von einer autorisierten Servicewerkstatt entsprechend einstellen.

KEES VAN DER SPEK
TUINMACHINES ★ STOLWIJK

EU-Konformitätserklärung

EU-Konformitätserklärung

Husqvarna AB, SE-561 82 Huskvarna, Schweden, Tel.: +46-36-146500, versichert, dass die **Aufsitzrasenmäher Husqvarna P 520DX und P 525DX** ab den Seriennummern des Baujahrs 2015 (die Jahreszahl wird im Klartext auf dem Typenschild angegeben, mitsamt einer nachfolgenden Seriennummer) den Vorschriften folgender RICHTLINIE DES RATES entsprechen:

- „Maschinen-Richtlinie“ **2006/42/EG** vom 17. Mai 2006
- Richtlinie „über elektromagnetische Verträglichkeit“, **2014/30/EU** vom 26. Februar 2014
- Richtlinie zur „Beschränkung der Verwendung bestimmter gefährlicher Stoffe“ **2011/65/EU** vom 8. Juni 2011.
- „Richtlinie über umweltbelastende Geräuschemissionen von zur Verwendung im Freien vorgesehenen Geräten und Maschinen“ **2000/14/EG** vom 8. Mai 2000
- Richtlinie vom 16. April 2014 bezüglich „Funkanlagen“ **2014/53/EU**

Informationen zu Geräuschemissionen und der Mähbreite finden Sie unter „Technische Daten“.

Folgende einheitliche Normen wurden angewendet:

EN ISO 5395-1:2013, EN ISO 5395-1:2013/A1:2018, EN ISO 5395-3:2013, EN ISO 5395-3:2013/A1:2017, EN

ISO 5395-3:2013/A2:2018, ISO 21299:2009, EN ISO 12100:2010, EN ISO 14982:2009, ETSI EN 300 328 v.2.2.2, EN IEC 61000-6-4:2019, EN IEC 61000-6-2:2019

Sofern nicht anders angegeben, entsprechen die oben genannten Normen den neuesten veröffentlichten Versionen.

Benannte Stelle: **0404, RISE SMP Svensk Maskinprovning AB, Box 7035, SE-750 07 Uppsala** hat Berichte zur Beurteilung der Übereinstimmung gemäß Anlage VI zur RICHTLINIE DES RATES vom 8. Mai 2000 „über umweltbelastende Geräuschemissionen von zur Verwendung im Freien vorgesehenen Geräten und Maschinen“ 2000/14/EG veröffentlicht.

Huskvarna, 15.01.2021



Claes Losdal, Entwicklungsleiter/Gartenprodukte
(Bevollmächtigter Vertreter für Husqvarna AB,
verantwortlich für die technische Dokumentation)

Eingetragene Marken

Die *Bluetooth*[®]-Wortmarke und die Logos sind eingetragene Marken von *Bluetooth SIG, inc* und die Verwendung dieser Marken durch Husqvarna erfolgt unter Lizenz.

Sommaire

Introduction.....	68	Caractéristiques techniques.....	127
Sécurité.....	76	Accessoires.....	134
Montage.....	82	Entretien.....	134
Utilisation.....	87	Garantie.....	134
Entretien.....	95	Déclaration de conformité CE.....	135
Dépannage.....	119	Marques déposées.....	135
Transport, entreposage et mise au rebut.....	124		

Introduction

Inspection avant livraison et numéros de produit

une copie signée de l'inspection avant livraison document chez le concessionnaire.

Remarque: Une inspection avant livraison a été effectué de ce produit. Assurez-vous que vous recevez

Agent d'entretien informations de contact :	
Ce manuel d'utilisation concerne produit avec les numéros de produit / numéro de série :	
/	
Moteur :	
Transmission :	

Description du produit

La P 520DX et la P 525DX sont des tondeuses à coupe frontale. La source d'alimentation est un moteur diesel. Les pédales de marche avant et arrière permettent à l'utilisateur de régler la vitesse progressivement. Ces machines sont équipées d'une traction intégrale (AWD) et s'utilisent avec des carters de coupe Combi avec Bioclip®. La P 525DX Cabin est une P 525DX dotée d'une cabine.

Utilisation prévue

Le produit est conçu pour tondre l'herbe dans des zones commerciales. Fixez un accessoire en option pour utiliser le produit pour d'autres travaux. Pour davantage d'informations sur les accessoires disponibles, contactez votre revendeur Husqvarna.

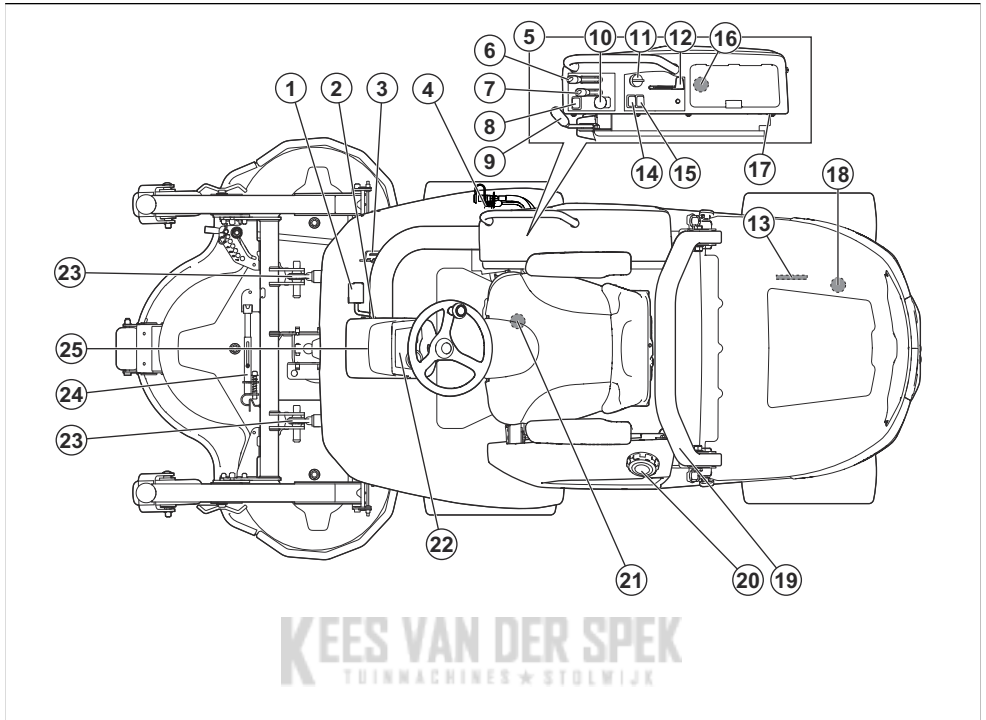
Assurez votre produit

Assurez-vous que votre nouveau produit est bien couvert par une assurance. Contactez votre compagnie d'assurance en cas de doute. Nous vous recommandons une couverture d'assurance complète comprenant l'assurance responsabilité civile, l'assurance en cas d'incendie, de dommages et de vol.

Firmware

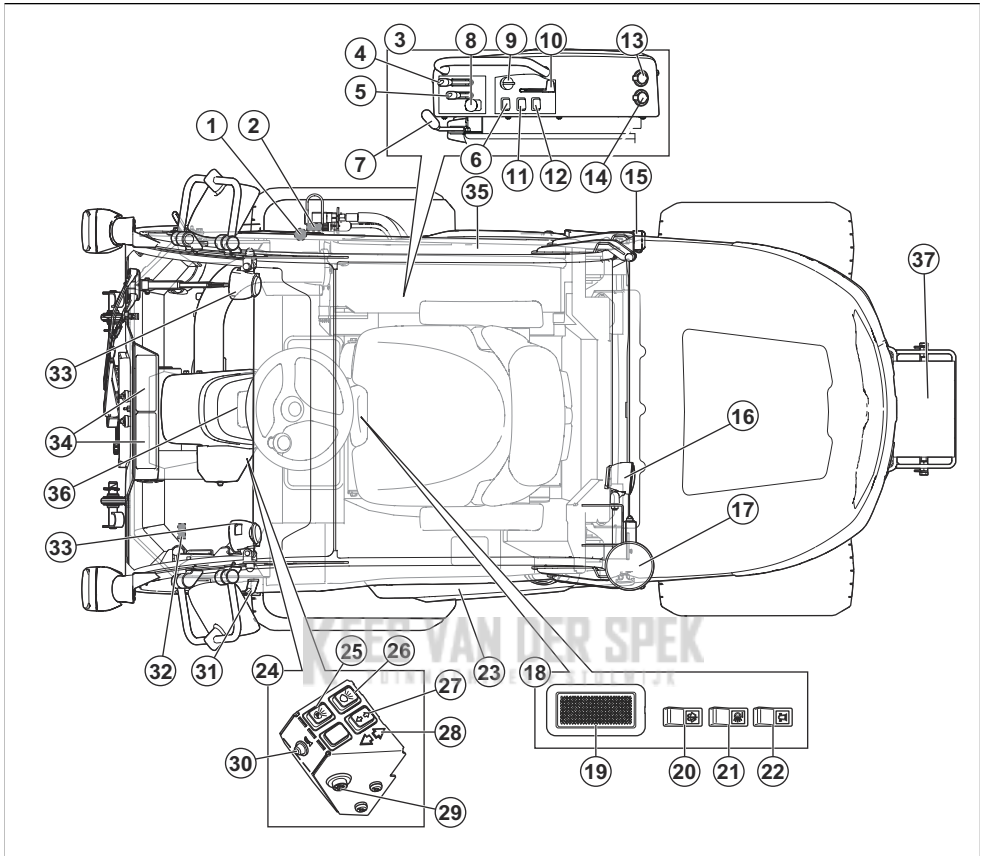
Assurez-vous que le produit dispose des dernières versions logicielles. Contactez votre atelier d'entretien Husqvarna.

Présentation du produit (P 520DX, P 525DX)



1. Pédale de marche avant
2. Levier de verrouillage de position de la pédale (non disponible pour P 520DX)
3. Pédale de marche arrière
4. Prise d'alimentation auxiliaire, 12 V (accessoire pour P 520DX)
5. Panneau de commande côté droit
6. Levier de levage hydraulique
7. Levier de hauteur de coupe (accessoire pour P 520DX)
8. Touche de fonction pour accessoires hydrauliques (accessoire pour P 520DX)
9. Frein de stationnement
10. Bouton de PDF
11. Clé de contact
12. Commande d'accélération
13. Plaque d'identification
14. Commutateur des phares
15. Interrupteur de la prise électrique, 12 V
16. Prises USB, 5 V
17. Prise de courant, 12 V
18. Soupape de dérivation pour la transmission arrière
19. Roll over Protection system (ROPS - Système de protection de retournement)
20. Bouchon du réservoir d'essence
21. Soupape de dérivation de la transmission avant
22. Écran d'affichage
23. Bras de levage
24. Barre de réglage d'entretien
25. Colonne de direction

Présentation du produit (P 525DX Cabin)



1. Dispositif de réglage du débit d'air du chauffage de la cabine
2. Prise de courant auxiliaire, 12 V
3. Panneau de commande côté droit
4. Levier de levage hydraulique
5. Levier de hauteur de coupe
6. Bouton de fonction pour accessoires hydrauliques
7. Frein de stationnement
8. Bouton de PDF
9. Clé de contact
10. Commande d'accélération
11. Commutateur des phares
12. Interrupteur d'alimentation de la prise électrique
13. Prises USB, 5 V
14. Prise de courant, 12 V
15. Feux arrière
16. Feux de travail arrière

17. Lumières d'avertissement
18. Panneau de commande dans le toit de la cabine
19. Interrupteur d'éclairage intérieur de la cabine
20. Interrupteur des essuie-glaces du pare-brise
21. Interrupteur d'éclairage de travail arrière sur la cabine
22. Interrupteur des lumières d'avertissement sur la cabine
23. Trappe
24. Panneau de commande
25. Interrupteur des feux de stationnement
26. Interrupteur des feux de croisement
27. Interrupteur du clignotant
28. Voyant du clignotant
29. Interrupteur des feux de détresse
30. Avertisseur sonore
31. Poignée
32. Ouverture de ventilation

- 33. Feux de travail avant
- 34. Ventilateur et filtration d'air
- 35. Sortie de secours
- 36. Écran d'affichage
- 37. Contrepoids

Prises de courant

Le produit est doté des prises d'alimentation suivantes :

- Prise de courant 12 V
- Prises USB
- Prise d'alimentation auxiliaire 12 V (accessoire pour P 520DX)

Pour trouver les fusibles de la prise de courant, reportez-vous à la section *Présentation des fusibles à la page 106*.

Pour trouver les prises, reportez-vous à la section *Présentation du produit (P 520DX, P 525DX) à la page 69*.

Mettez la prise électrique sous et hors tension avec l'interrupteur d'alimentation sur le panneau de commande.

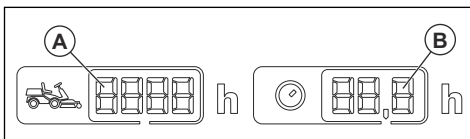
Compteur horaire

Le produit dispose de 2 compteurs horaires sur l'écran. Les compteurs horaires affichent le nombre d'heures de fonctionnement du moteur, au total (A) et pendant la période de fonctionnement (B). Le dernier chiffre du compteur horaire de la période de fonctionnement indique les dixièmes d'heures (6 minutes).

Le temps où le contact est mis sans que le moteur tourne n'est pas enregistré.

Remarque: Le compteur horaire total (A) affiche uniquement les heures complètes. Le moteur doit tourner pendant au moins une heure pour être affiché sur le compteur horaire total (A).

Remarque: Une période de fonctionnement correspond à la durée de fonctionnement du moteur sur une journée. Une nouvelle période de fonctionnement commence lorsque le moteur est coupé pendant au moins 6 heures.



Husqvarna Connect

Le produit est équipé de la technologie sans fil et peut se connecter aux appareils mobiles sur lesquels l'application Husqvarna Connect est installée. L'application Husqvarna Connect est une application

gratuite pour votre appareil mobile. L'application Husqvarna Connect offre des fonctions étendues à votre produit Husqvarna :

- Fonction de verrouillage et de déverrouillage afin d'empêcher le fonctionnement non autorisé du produit.
- Informations produit détaillées.
- Informations et aide sur les pièces et l'entretien du produit.

Husqvarna Fleet Services™

Husqvarna Fleet Services™, est une solution cloud qui permet au gestionnaire du parc commercial d'avoir un aperçu de tous les produits. Pour en savoir plus sur Husqvarna Fleet Services™, reportez-vous à la section www.husqvarna.com.

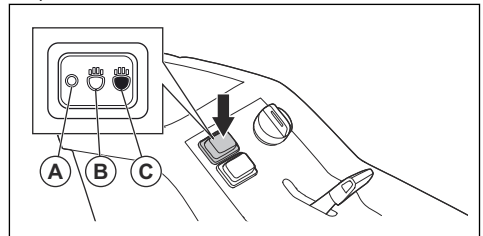
Se connecter au produit avec Husqvarna Fleet Services™

1. Téléchargez l'application Husqvarna Fleet Services™ sur votre appareil mobile.
2. Connectez-vous à l'application Husqvarna Fleet Services™.
3. Suivez les instructions pour appairer le produit avec Husqvarna Fleet Services™.

Phares

Le produit est équipé d'un feu de travail et d'un feu de route.

- Mettez l'interrupteur d'alimentation en position (A) pour éteindre les feux.



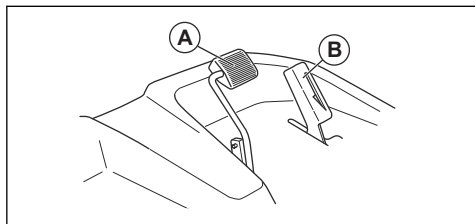
- Mettez l'interrupteur d'alimentation en position (B) pour allumer le feu de travail.
- Mettez l'interrupteur d'alimentation en position (C) pour allumer également le feu de route.

Le feu de travail reste allumé pendant 3 minutes après que la clé de contact a été mise sur STOP. Lorsque les feux de route sont allumés, l'écran affiche le symbole de phare. Reportez-vous à la section *Écran d'affichage à la page 73*.

Pédales de marche avant et arrière

La vitesse se règle progressivement avec 2 pédales. La pédale gauche (A) permet de se déplacer vers l'avant et

la pédale droite (B) sert à se déplacer vers l'arrière. La machine freine lorsque les pédales sont relâchées.

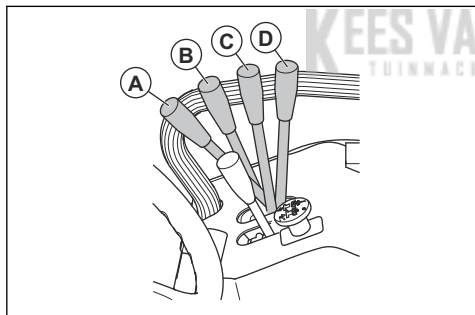


Levier de levage hydraulique du carter de coupe

Le levier de levage hydraulique permet de soulever et d'abaisser le carter de coupe. Ce levage utilise la pression hydraulique. Le moteur doit être démarré pour que le levage fonctionne.

En position de tonte, le carter de coupe se déplace au niveau du sol.

- La position (A) permet de mettre le carter de coupe en position de tonte.
- La position (B) abaisse les bras de levage.
- Position neutre (C).
- La position (D) déplace le carter de coupe en position de transport.

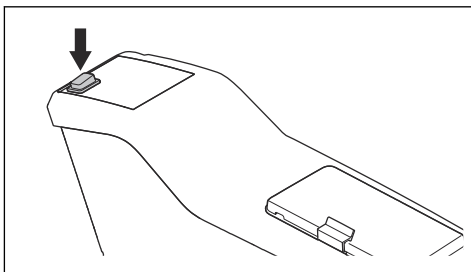


AVERTISSEMENT: Le carter de coupe peut toujours être levé et abaissé. La force hydraulique peut engendrer des blessures graves.

Bouton de fonction pour accessoires hydrauliques

Le bouton de fonction est situé à côté du levier de levage pour les accessoires hydrauliques.

Le bouton de fonction fonctionne différemment pour les différents accessoires. Reportez-vous au manuel de l'opérateur pour les accessoires.

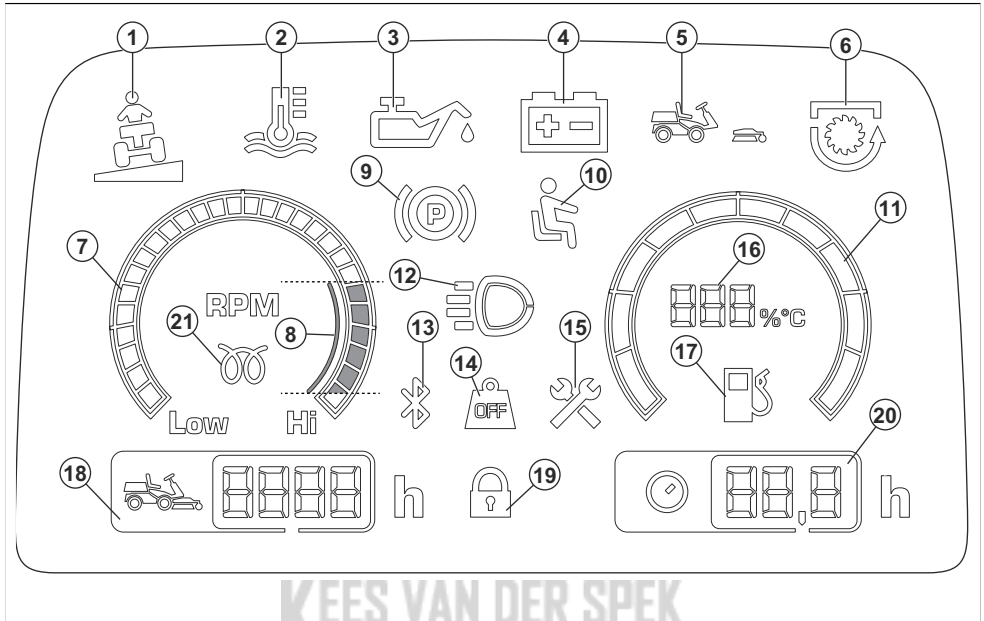


Carter de coupe

Les carters de coupe pour ce produit sont des carters de coupe Combi avec fonction BioClip®. La fonction BioClip® coupe l'herbe et la transforme en engrais. Les carters de coupe Combi sont aussi utilisables sans la fonction BioClip®. Sans la fonction BioClip®, l'herbe est éjectée vers l'arrière.

Écran d'affichage

L'écran du tableau de bord affiche des informations sur l'état du produit.



1. Indicateur de pente (non applicable à ce produit)
2. Indicateur de température de l'eau du moteur
3. Indicateur de pression d'huile moteur
4. Indicateur de niveau de batterie
5. Indicateur du carter de coupe (non applicable à ce produit)
6. Indicateur de PDF
7. Compte-tours
8. Régime moteur recommandé pendant le fonctionnement du produit.
9. Voyant de frein de stationnement
10. Contrôle de présence de l'utilisateur (OPC)
11. Jauge de carburant
12. Indicateur de feux de travail ou de feux de route
13. Bluetooth®
14. Transfert de poids désengagé (non applicable à ce produit)
15. Indicateur d'entretien
16. Jauge de niveau de carburant mesuré par paliers de 5 %

Remarque: Si l'indicateur de température de l'eau du moteur est allumé, la jauge de carburant indique la température du moteur.

17. Indicateur de faible niveau de carburant

18. Compteur horaire. Durée totale de fonctionnement en heures.
19. Verrouillage numérique
20. Compteur horaire. Heures d'utilisation/journée de travail. Reportez-vous à la section *Compteur horaire* à la page 71.
21. Voyant des bougies

Remarque: L'apparence de l'écran peut varier en fonction des modèles.

Remarque: Lorsque la clé de contact est tournée de la position STOP à la position ON, tous les voyants s'allument pendant un court instant. Après cela, seuls les voyants des systèmes en cours de fonctionnement restent allumés.

Chauffage de cabine

La P 525DX Cabin dispose d'un chauffage de cabine permettant d'augmenter la température dans la cabine. Le chauffage de cabine peut également être utilisé pour éliminer le givre des vitres par temps froid.

Symboles concernant le produit



ATTENTION : Soyez prudent et utilisez le produit correctement. Ce produit peut causer des blessures graves, voire mortelles, à l'opérateur ou à d'autres personnes.



Lisez le manuel d'utilisation et assurez-vous de bien comprendre les instructions avant d'utiliser ce produit.



Lames en rotation. Maintenez toutes les parties du corps à l'écart du capot lorsque le moteur est allumé.



Avertissement : pièces rotatives. Maintenez toutes les parties du corps à l'écart.



Avertissement : poulie de courroie rotative. Maintenez toutes les parties du corps à l'écart lorsque le moteur est allumé.



Avertissement : risque de blessures par écrasement.



Avertissement : risque de blessures par écrasement. Les bras de relevage se déplacent avec une grande force, donc maintenez toutes les parties du corps à l'écart.



Attention : projections et ricochets.



Surface chaude.



N'utilisez jamais la machine si des personnes, en particulier des enfants ou des animaux domestiques, se trouvent à proximité immédiate.



Regardez derrière vous avant et pendant que vous effectuez une marche arrière avec la machine.



Ne coupez jamais l'herbe en travers d'une pente. Ne coupez pas l'herbe sur un sol dont la pente est supérieure à 10°.



Reportez-vous à *Pour couper l'herbe sur des terrains en pente à la page 80.*

Interdisez la présence de tout passager sur le produit ou l'équipement.



Risque de blessure en cas de retournement de la machine.



Faites fonctionner la machine très lentement si aucun carter de coupe n'est accouplé.



Ne faites fonctionner la machine à pleine vitesse que si un carter de coupe est accouplé.



Marche avant.



Point mort.



Marche arrière.



Frein de stationnement.



Serrez le frein de stationnement.



Relâchez le frein de stationnement.



Ce produit est conforme aux directives CE en vigueur.



Émissions sonores dans l'environnement selon la directive européenne 2000/14/CE et la législation de la Nouvelle-Galles du Sud « Protection of the Environment Operations (Noise Control) Regulation 2017 ». L'étiquette de la machine et le chapitre Caractéristiques techniques contiennent des données sur les émissions sonores.



Utilisez toujours des protecteurs d'oreilles agréés.

ON

Activez le produit.



Arrêtez le moteur.



Vitesse du moteur – rapide.



Vitesse du moteur – lente.



Carburant.



Les lames sont engagées.



Les lames sont désengagées.



Niveau d'huile.



QR code



Marquage environnemental. Le produit ou son emballage ne font pas partie des ordures ménagères. Déposez-le dans une station de recyclage pour équipements électriques et électroniques.



N'utilisez pas la ceinture de sécurité si le système ROPS est abaissé.

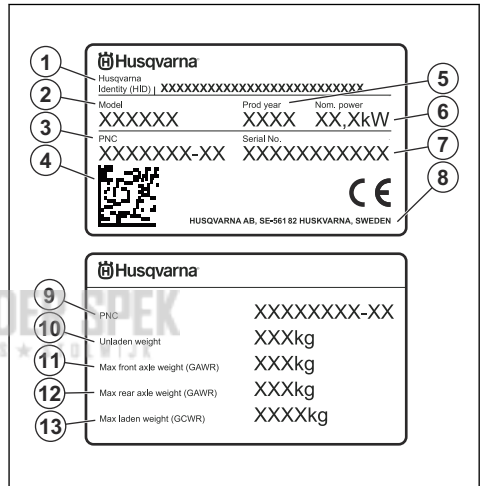


Utilisez toujours la ceinture de sécurité lorsque le système ROPS est relevé.



Remarque: Les autres symboles/autocollants présents sur le produit concernent des exigences de certification spécifiques à certaines zones commerciales.

Plaque d'identification



1. Identité Husqvarna (HID) avec numéro d'article, usine et ligne, date, numéro de séquence et numéro de contrôle
2. Nom de modèle
3. Référence du produit (PNC)
4. QR code
5. Année de production
6. Puissance nominale
7. Numéro de série avec la date, l'année et la semaine de production ainsi que le numéro de séquence
8. Fabricant et adresse du fabricant
9. Référence du produit (PNC)
10. Poids du produit, à vide
11. Poids maximum sur le pont avant (GAWR)
12. Poids maximum sur le pont arrière (GAWR)
13. Poids maximum en charge (GCWR)

Émissions Euro V



AVERTISSEMENT: toute altération du moteur a pour effet d'annuler l'homologation de type UE de ce produit.

Responsabilité

Conformément à la loi sur la responsabilité du fait des produits, nous déclinons toute responsabilité pour tout dommage causé par notre produit si :

- le produit n'est pas correctement réparé ;
- le produit est réparé avec des pièces qui ne proviennent pas du fabricant ou qui ne sont pas homologuées par le fabricant ;
- le produit est équipé d'un accessoire qui ne provient pas du fabricant ou qui n'est pas homologué par le fabricant ;
- le produit n'est pas réparé par un centre d'entretien agréé ou par une autorité homologuée.

Sécurité

Définitions de sécurité

Des avertissements, des recommandations et des remarques sont utilisés pour souligner des parties spécialement importantes du manuel.



AVERTISSEMENT: Symbole utilisé en cas de risque de blessures ou de mort pour l'opérateur ou les personnes à proximité si les instructions du manuel ne sont pas respectées.



REMARQUE: Symbole utilisé en cas de risque de dommages pour le produit, d'autres matériaux ou les environs si les instructions du manuel ne sont pas respectées.

Remarque: Symbole utilisé pour donner des informations supplémentaires pour une situation donnée.

Instructions générales de sécurité



AVERTISSEMENT: Ce produit peut couper les mains et les pieds. Il peut aussi projeter des objets. Des blessures graves ou mortelles peuvent se produire si vous ne respectez pas les consignes de sécurité.



AVERTISSEMENT: N'utilisez plus un produit dont les équipements de coupe sont endommagés. Les équipements de coupe peuvent projeter des objets et provoquer des blessures graves, voire mortelles. Remplacez les lames endommagées immédiatement.



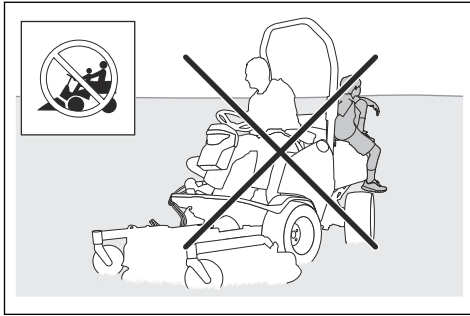
AVERTISSEMENT: Ce produit génère un champ électromagnétique durant son fonctionnement. Ce champ peut dans certaines circonstances perturber le

fonctionnement d'implants médicaux actifs ou passifs. Pour réduire le risque de blessures graves ou mortelles, les personnes portant des implants médicaux doivent consulter leur médecin et le fabricant de leur implant avant d'utiliser ce produit.

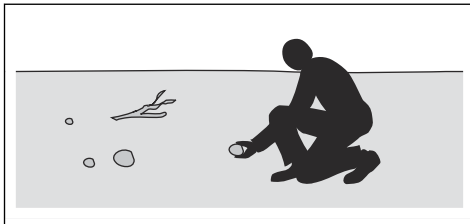


AVERTISSEMENT: Lisez les instructions qui suivent avant d'utiliser le produit.

- Soyez toujours prudent et utilisez votre bon sens. Évitez les situations que vous n'êtes pas sûr de maîtriser. Si, après avoir lu le manuel d'utilisation, vous n'êtes toujours pas sûr de la procédure à suivre, demandez conseil à un expert avant de poursuivre.
- Veuillez lire attentivement et comprendre le manuel de l'utilisateur et les instructions concernant la machine avant de la mettre en marche.
- Apprenez à utiliser la machine et ses commandes en toute sécurité et apprenez à l'arrêter rapidement.
- Apprenez à reconnaître les autocollants de sécurité.
- Veuillez à ce que la machine reste propre pour pouvoir lire clairement les symboles et les autocollants.
- N'oubliez pas que l'opérateur sera tenu responsable des accidents occasionnés à des tiers et à leurs biens.
- Ne transportez pas de passagers. La machine doit être utilisée par une seule personne.



- Ne laissez pas la machine sans surveillance lorsque le moteur tourne. Arrêtez toujours les lames, tirez le frein de stationnement, arrêtez le moteur et retirez la clé de contact avant de laisser la machine sans surveillance.
- Utilisez la machine uniquement à la lumière du jour ou dans des conditions d'éclairage appropriées. Maintenez la machine à une distance de sécurité des ornières et autres irrégularités du sol. Soyez attentif à d'autres risques possibles.
- N'utilisez pas la machine par mauvais temps, par exemple en cas de brouillard, de pluie, d'humidité, de vent violent, de froid intense, de risque d'éclair, etc.
- Repérez et marquez les pierres et les autres obstacles fixes afin d'éviter les collisions.
- Débarrassez la zone de travail d'objets tels que des pierres, des jouets ou encore des câbles risquant d'être happés et éjectés par les lames de la machine.



- Ne laissez pas des enfants ou d'autres personnes non homologuées utiliser ou entretenir la machine. L'âge minimum de l'utilisateur peut être régi par les législations locales.
- Assurez-vous que personne ne se trouve à proximité de la machine lorsque vous démarrez le moteur, embraquez l'unité d'entraînement ou commencez à avancer avec la machine.
- Faites attention à la circulation lorsque vous tondez à proximité d'une route ou que vous traversez une route.
- N'utilisez pas la machine si vous êtes fatigué, avez bu de l'alcool ou pris des médicaments susceptibles d'affecter votre vue, votre jugement ou la maîtrise de votre corps.

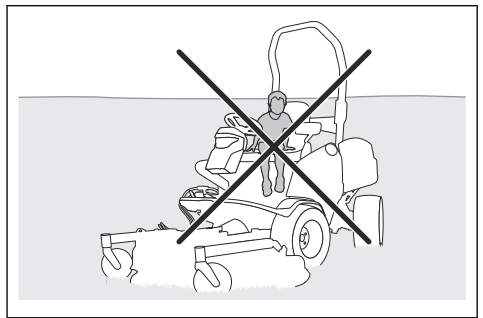
- Ne modifiez pas le réglage de régulation du régime moteur.
- Garez toujours la machine sur une surface plane et le moteur arrêté.

Consignes de sécurité pour les enfants



AVERTISSEMENT: Lisez les instructions qui suivent avant d'utiliser le produit.

- Des accidents graves peuvent se produire si vous quittez des yeux les enfants se trouvant à proximité de la machine. Les enfants peuvent être attirés par la machine et par la tonte. Il est fort possible que les enfants ne resteront pas là où vous les avez vus pour la dernière fois.
- Éloignez les enfants de la zone à tondre. Assurez-vous qu'un adulte supervise les enfants.
- Soyez attentif et arrêtez la machine si des enfants pénètrent dans la zone de travail. Soyez très prudent à l'approche de coins, de buissons, d'arbres ou de tout autre objet qui empêche d'avoir une vue dégagée.
- Avant et pendant que vous faites une marche arrière avec la machine, vérifiez l'absence de petits enfants à proximité en regardant en arrière et vers le bas.
- Ne faites pas monter d'enfants sur la machine. Ils risquent de tomber et de se blesser gravement ou d'empêcher de manœuvrer la machine en toute sécurité.
- Ne laissez pas des enfants utiliser la machine.



Consignes de sécurité pour le fonctionnement



AVERTISSEMENT: Ne touchez pas le moteur ou le système d'échappement pendant ou directement après utilisation. Le moteur et le système d'échappement des gaz deviennent très chauds pendant le fonctionnement. Risque de brûlures, d'incendie ou de dégâts matériels ou des zones adjacentes. Lors de l'utilisation du

produit, restez à distance des buissons et autres éléments.



AVERTISSEMENT: Lisez les instructions qui suivent avant d'utiliser le produit.

- Regardez toujours vers le bas et l'arrière avant et pendant que vous effectuez une marche arrière. Soyez attentif aux grands et aux petits obstacles.
- Réduisez la vitesse avant de prendre un virage.
- Arrêtez les lames lorsque vous vous déplacez dans des zones que vous ne tondez pas.



REMARQUE: Lisez les instructions de mise en garde qui suivent avant d'utiliser la machine.

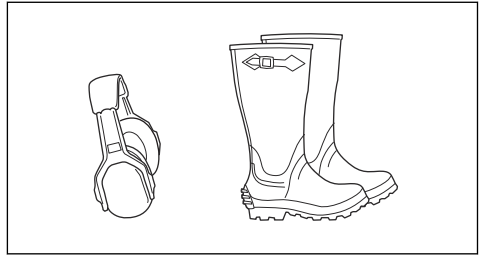
- Avant d'utiliser le produit, débarrassez la prise d'air froid du moteur des résidus d'herbe et de la saleté. Si la prise d'air froid est bloquée, le moteur risque d'être endommagé.
- Déplacez-vous autour des pierres et d'autres objets de taille importante avec précaution et assurez-vous que les lames ne heurtent pas les objets.
- Ne passez pas avec le produit par-dessus des objets. Arrêtez et examinez la machine et le carter de coupe si vous avez heurté ou si vous êtes passé avec le produit par-dessus un objet. Si nécessaire, effectuez les réparations requises avant de redémarrer.

Équipement de protection individuelle



AVERTISSEMENT: Lire les instructions qui suivent avant d'utiliser le produit.

- Utiliser des équipements de protection personnelle lorsque vous utilisez le produit. Équipement de protection personnelle ne peut pas complètement éviter les blessures mais elle diminue la gravité des blessures en cas d'accident. Laissez libre cours à votre concessionnaire vous aider à sélectionner un équipement adéquat.
- Portez toujours des protège-oreilles homologués. Une exposition prolongée au bruit risque de causer des lésions auditives permanentes.
- Portez toujours des chaussures ou des bottes de protection. des coquilles en acier sont recommandés. N'utilisez pas ce produit pieds nus.



- Porter des gants en cas de besoin, par exemple lorsque vous fixez, examiner ou nettoyer l'équipement de coupe.
- Ne pas porter des vêtements amples, de bijoux ou autres articles qui pourraient se coincer dans les pièces en mouvement.
- Gardez toujours une trousse de premiers soins et un extincteur à portée de main.

Dispositifs de sécurité sur le produit



AVERTISSEMENT: Lire les instructions qui suivent avant d'utiliser le produit.

- Ne pas utiliser un produit défectueux avec les dispositifs de sécurité. Faire un contrôle des dispositifs de sécurité régulièrement. Si les dispositifs de sécurité sont défectueuses, parlez en à votre Husqvarna agent d'entretien.
- Ne pas effectuer des modifications sur les dispositifs de sécurité. N'utilisez pas ce produit si des plaques de protection, des capots de protection, des interrupteurs de sécurité ou d'autres dispositifs de protection sont pas fixé ou sont défectueuses.

Système de protection de retournement (ROPS, Roll Over Protection Structure)

Le ROPS est un arceau de protection qui réduit le risque de blessure en cas de retournement de la machine. Utilisez le ROPS et la ceinture de sécurité lorsque vous utilisez la machine sur des pentes.

Ceinture de sécurité

La ceinture de sécurité réduit le risque de blessures en cas d'accident ou de retournement de la machine. Utilisez la ceinture de sécurité uniquement lorsque le ROPS est engagé. Assurez-vous que la ceinture de sécurité est bien bouclée et qu'elle n'est pas endommagée.

Contrôle de présence de l'utilisateur (OPC)

L'OPC est engagée lorsque le conducteur se lève de son siège. L'indicateur OPC s'allume à l'écran. L'OPC engage le circuit de sécurité. Reportez-vous à la section *Pour vérifier les conditions de fonctionnement à la page 79.*

Pour contrôler la serrure de contact

- Démarrez et arrêtez le moteur pour contrôler la serrure de contact. Reportez-vous à *Pour démarrer le moteur à la page 90* et *Pour arrêter le moteur à la page 93*.
- Assurez-vous que le moteur démarre lorsque vous tournez la clé de contact en position de démarrage.
- Assurez-vous que le moteur s'arrête immédiatement lorsque vous tournez la clé de contact en position d'arrêt.

Pour vérifier les conditions de fonctionnement

Les conditions de fonctionnement sont les suivantes :

- Le moteur ne peut être démarré que si l'entraînement des lames est désenclenché.
- Le moteur ne peut être démarré que si le frein de stationnement est serré.
- L'entraînement des lames ne peut fonctionner que lorsque le conducteur est assis sur le siège.

Vérifiez quotidiennement les conditions de fonctionnement.

1. Essayez de démarrer le moteur avec l'entraînement des lames enclenché. Si les conditions de fonctionnement sont réunies, le moteur ne démarre pas.
2. Essayez de démarrer le moteur sans serrer le frein de stationnement. Si les conditions de fonctionnement sont réunies, le moteur ne démarre pas.
3. Démarrez le moteur, engagez l'entraînement sur les lames et levez-vous du siège. Si les conditions de fonctionnement sont réunies, les lames dans le carter de coupe s'arrêtent.

Pour vérifier la pédale de marche avant et la pédale de marche arrière

1. Assurez-vous que les pédales de marche avant et arrière ne sont pas bloquées et peuvent être utilisées librement.
2. Relâchez la pédale de marche avant pour freiner.
3. Assurez-vous que la machine freine lorsque la pédale de marche avant est relâchée.
4. Pour un freinage plus puissant, appuyez sur la pédale de marche arrière.
5. Effectuez la même procédure pour la pédale arrière.

Frein de stationnement



AVERTISSEMENT: Si le frein de stationnement ne fonctionne pas, la machine peut commencer à se déplacer et occasionner des blessures ou des dégâts. Assurez-vous que le frein de stationnement est régulièrement examiné et réglé.

Reportez-vous à la section *Pour contrôler le frein de stationnement à la page 101*.

Silencieux

Le silencieux est conçu pour réduire au maximum le niveau sonore et rejeter les gaz d'échappement loin de l'utilisateur.

N'utilisez pas la machine si le silencieux est manquant ou défectueux. Un silencieux en mauvais état augmente le niveau sonore et le risque d'incendie.



AVERTISSEMENT: Le silencieux devient très chaud pendant et après utilisation et lorsque le moteur fonctionne au régime de ralenti. Soyez vigilant à proximité des matériaux inflammables et/ou des fumées pour prévenir tout risque d'incendie.

Pour contrôler le silencieux

- Examinez le silencieux régulièrement pour s'assurer qu'il est correctement fixé et qu'il n'est pas endommagé.

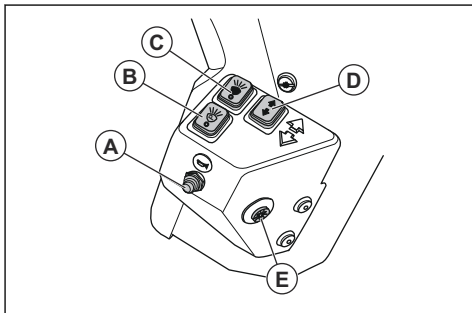
Capots de protection

Les capots de protection manquants ou endommagés augmentent le risque de blessure sur les parties mobiles et les surfaces chaudes. Contrôlez les capots de protection avant d'utiliser le produit. Assurez-vous que les capots de protection sont correctement fixés et qu'ils ne sont pas fissurés ou endommagés. Remplacez tout capot endommagé.

Interrupteurs d'alimentation pour les signaux de sécurité - P 525DX Cabin

Les interrupteurs d'alimentation pour les signaux de sécurité se trouvent sur le panneau situé à gauche du volant.

- Avertisseur sonore (A)
- Feu de stationnement (B)
- Feux de croisement (C)
- Clignotant (D)
- Feux de détresse (E)

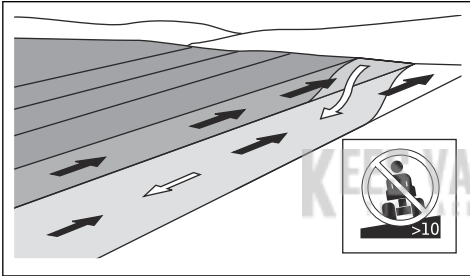


Pour couper l'herbe sur des terrains en pente

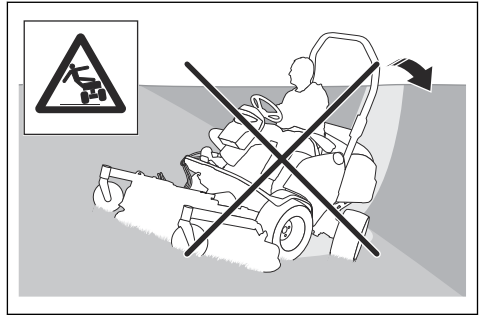


AVERTISSEMENT: Lisez les instructions qui suivent avant d'utiliser le produit.

- La tonte d'herbe sur des terrains en pente accroît le risque que vous perdiez le contrôle du produit et qu'il se retourne. Cela peut provoquer des blessures graves, voire mortelles. Il est nécessaire de tondre l'herbe avec précaution sur les pentes. Si vous ne pouvez pas remonter une pente en marche arrière ou si vous ne vous sentez pas en sécurité, ne procédez pas à la tonte.
- Retirez les obstacles tels que les pierres et les branches.
- Tondez la pente de bas en haut et de haut en bas, et non en travers.
- Ne descendez pas une pente avec le carter de coupe levé.
- Ne faites pas fonctionner la machine sur un sol dont la pente est supérieure à 10°.



- Ne démarrez et n'arrêtez pas la machine en pente.
- Sur un terrain en pente, déplacez la machine lentement et sans à-coups.
- Ne faites pas de changements brusques de vitesse ou de direction.
- Ne tournez pas plus que nécessaire. Tournez lentement et progressivement lorsque vous déplacez la machine le long d'une pente. Déplacez-vous à faible vitesse. Tournez le volant avec précaution.
- Identifiez et ne passez pas avec la machine au-dessus de sillons, de trous ou de bosses. Il y a plus de risque que la machine se retourne lorsque le sol n'est pas plat. L'herbe haute peut cacher des obstacles.
- Ne tondez pas d'herbe à proximité de bordures, de fossés ou de talus. La machine risque de soudainement se renverser si une roue atteint le bord d'une pente raide ou d'un fossé, ou si un bord cède. Il existe un risque de noyade si la machine tombe dans l'eau.



- Ne tondez pas d'herbe mouillée. Elle rend le terrain glissant et risque de faire perdre leur adhérence aux pneus et de faire ainsi déraiper la machine.
- Ne mettez pas votre pied au sol pour essayer de rendre la machine plus stable.
- Déplacez la machine avec précaution si un accessoire ou tout autre objet qui pourrait rendre la machine moins stable s'est attaché.
- Pour que le produit soit plus stable, fixez des masses de roues ou des contrepoids. Pour davantage d'informations, contactez votre revendeur. Pour le P 525DX, utilisez des contrepoids étant donné que les masses de roues ne peuvent pas être utilisées sur les modèles AWD.

Sécurité carburant



AVERTISSEMENT: Faites attention avec le carburant. Il est très inflammable et peut provoquer des blessures ou des dégâts matériels.



AVERTISSEMENT: Lisez les instructions qui suivent avant d'utiliser le produit.

- Ne remplissez pas le réservoir de carburant à l'intérieur.
- Le diesel et les fumées de diesel sont nocifs et très inflammables. Faites attention au diesel pour éviter les risques de blessures ou d'incendie.
- Ne retirez pas le bouchon du réservoir de carburant et ne remplissez pas le réservoir quand le moteur tourne.
- Laissez le moteur se refroidir avant de faire le plein.
- Ne fumez pas lorsque vous remplissez le réservoir de carburant.
- Ne remplissez pas le carburant à proximité d'étincelles ou de flammes nues.
- S'il y a des fuites dans le système de carburant, ne démarrez pas le moteur jusqu'à ce que les fuites soient réparées.
- Ne remplissez pas au-delà du niveau de carburant recommandé. La chaleur du moteur et du soleil

dilate le carburant. Le carburant peut déborder si le réservoir est trop rempli.

- Ne remplissez pas excessivement. Si, par accident, vous versez du carburant sur la machine, nettoyez le carburant répandu et attendez que ce soit sec avant de démarrer le moteur. Si vous renversez du carburant sur vos vêtements, changez-les.
- Entrez le carburant uniquement dans des récipients homologués.
- Entrez le carburant et le carburant de façon à éviter le risque de fuite ou de vapeurs de carburant pouvant causer des dégâts.
- Videz le carburant dans un récipient homologué à l'extérieur et loin de toute flamme nue.

Consignes de sécurité relatives à l'utilisation de la batterie



AVERTISSEMENT: Une batterie endommagée peut exploser et causer des blessures. Si la batterie présente une déformation ou est endommagée, contactez un agent d'entretien Husqvarna agréé.



AVERTISSEMENT: Lisez les instructions qui suivent avant d'utiliser le produit.

- Portez des lunettes de protection lorsque vous êtes à proximité des batteries.
- Ne portez pas de montres, de bijoux ou d'autres objets métalliques à côté de la batterie.
- Conservez la batterie hors de portée des enfants.
- Rechargez la batterie dans un espace bien aéré.
- Conservez les matériaux inflammables à une distance minimale de 1 m lorsque vous rechargez la batterie.
- Mettez au rebut les batteries remplacées. Consultez la section *Mise au rebut à la page 126*.
- La batterie est susceptible de dégager des gaz explosifs. Ne fumez pas à proximité de la batterie. Maintenez la batterie à l'écart des flammes nues et des étincelles.

Sécurité de transport

- Utilisez un véhicule de transport homologué pour le transport du produit.
- La législation nationale ou locale des marchés peut imposer des limites au transport du produit.
- Le conducteur du véhicule de transport est tenu de fixer et de sécuriser le produit pendant le transport. Reportez-vous à la section *Pour fixer le produit sur une remorque en vue de son transport à la page 124*.

Instructions de sécurité pour l'entretien



AVERTISSEMENT: Le produit est lourd et peut provoquer des blessures ou endommager des biens ou la zone adjacente. N'effectuez pas l'entretien du moteur ou du carter de coupe sans que ces conditions ne soient remplies :

- Le moteur est coupé.
- La machine est garée sur un sol plat.
- Le frein de stationnement est serré.
- La clé de contact est retirée.
- Le carter de coupe est désengagé.
- L'interrupteur principal est en position d'arrêt. Reportez-vous à la section *Pour démarrer le moteur à la page 90*.



AVERTISSEMENT: Les gaz d'échappement du moteur contiennent du monoxyde de carbone, un gaz inodore, toxique et très dangereux. Ne faites pas fonctionner le produit dans des endroits clos ou dans lesquels le débit d'air n'est pas suffisant.



AVERTISSEMENT: Lisez les instructions qui suivent avant d'utiliser le produit.

- Pour de meilleures performances et des raisons de sécurité, procédez à l'entretien de la machine régulièrement, comme indiqué dans le schéma d'entretien. Reportez-vous à #.
- Les décharges électriques peuvent causer des blessures. Ne touchez pas les câbles lorsque le moteur tourne. Ne testez pas le fonctionnement du système d'allumage avec vos doigts.
- Ne démarrez pas le moteur si les capots de protection sont retirés. Il existe un risque élevé de blessure en cas de manipulation de pièces en mouvement ou brûlantes.
- Laissez la machine refroidir avant de procéder à des tâches d'entretien à proximité du moteur.
- Les lames sont tranchantes et présentent un risque de coupures. Enroulez des protections autour des lames ou utilisez des gants de protection lorsque vous manipulez les lames.
- Mettez toujours le carter de coupe en position d'entretien pour le nettoyer. Ne garez pas la machine près du bord d'un fossé ou d'une pente pour pouvoir accéder au carter de coupe.



REMARQUE: Lisez les instructions de mise en garde qui suivent avant d'utiliser la machine.

- Ne retournez pas le moteur si la bougie ou le câble d'allumage ont été retirés.
- Assurez-vous que tous les écrous et boulons sont correctement serrés et que l'équipement est en bon état.
- Ne changez pas le réglage des régulateurs. Si la vitesse du moteur est trop élevée, cela peut

endommager les composants du produit. Consultez la section *Caractéristiques techniques* à la page 127 pour connaître la vitesse de moteur maximum autorisée.

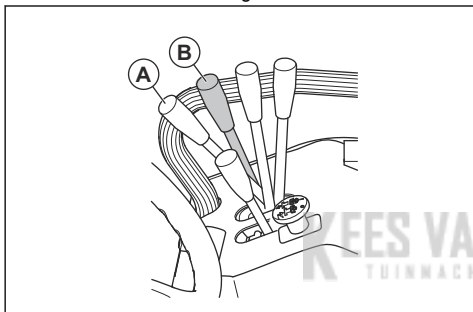
- La machine est homologuée uniquement avec l'équipement fourni ou recommandé par le fabricant.

Montage

Pour fixer le carter de coupe Combi 132, Combi 155

Remarque: Assurez-vous que le carter de coupe et la machine soient sur un sol plat avant de fixer le carter de coupe.

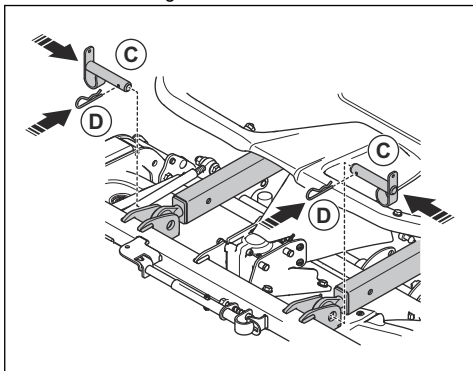
1. Mettez le levier de levage en position (B) pour abaisser les bras de levage.



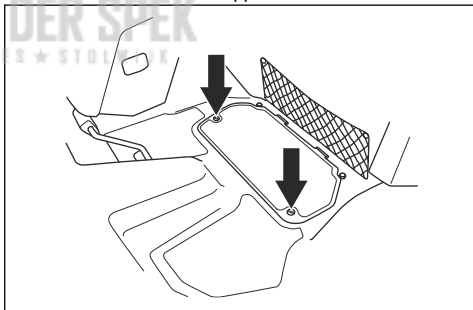
AVERTISSEMENT: Ne placez pas le levier de levage en position de tonte (A). La force exercée par le ressort de levage peut provoquer des blessures graves.

2. Actionnez avec précaution la machine devant le carter de coupe.
3. Placez les bras de levage dans l'articulation du carter de coupe.
4. Serrez le frein de stationnement.
5. Arrêtez le moteur.

6. Installez les boulons (C) et fixez les goupilles (D) sur les bras de levage.

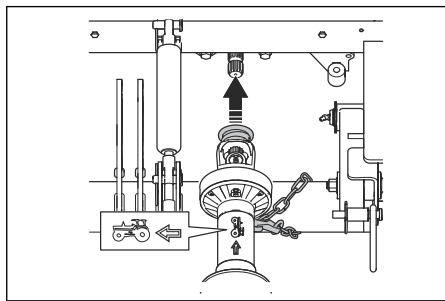


7. Retirez les 2 vis et la trappe d'entretien.

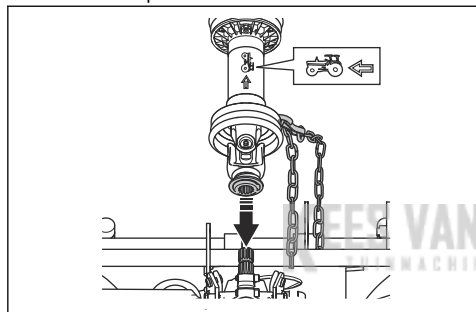


8. Tirez le couplage de l'arbre d'entraînement vers l'arrière et fixez l'arbre d'entraînement à la PDF.

Remarque: Assurez-vous que la flèche située sur le symbole pointe en direction de la machine.

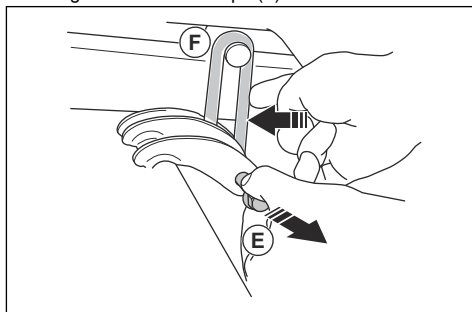


9. Placez la chaîne de verrouillage arrière autour du palonnier.
10. Fixez la chaîne de verrouillage sur l'arbre d'entraînement.
11. Tirez l'anneau de verrouillage du cardan vers l'arrière et fixez-le à l'arbre de renvoi d'angle du carter de coupe.



12. Repliez la protection en caoutchouc au-dessus de l'articulation de l'arbre.
13. Placez la chaîne de verrouillage avant autour du tuyau.
14. Fixez la chaîne de verrouillage sur l'arbre d'entraînement.
15. Fixez la trappe d'entretien et serrez les vis.
16. Démarrez le moteur.
17. Déplacez le levier de levage vers l'arrière pour soulever le carter de coupe. Levez jusqu'à ce que les roues pivotantes du carter de coupe ne touchent plus le sol.
18. Arrêtez le moteur.

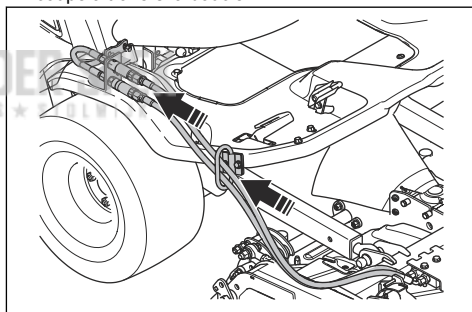
19. Tirez sur le ressort (E) et fixez-le sur les anneaux de levage du carter de coupe (F).



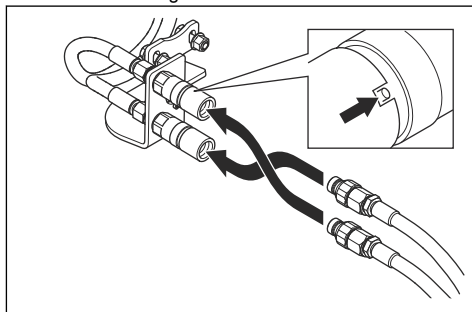
20. Contrôlez le parallélisme du carter de coupe. Reportez-vous à la section *Pour contrôler le parallélisme du carter de coupe à la page 102.*

Pour fixer le carter de coupe Combi 132 X, Combi 155 X

1. Fixez le carter de coupe. Reportez-vous à la section *Pour fixer le carter de coupe Combi 132, Combi 155 à la page 82.*
2. Faites passer les tuyaux hydrauliques du carter de coupe à travers la boucle.



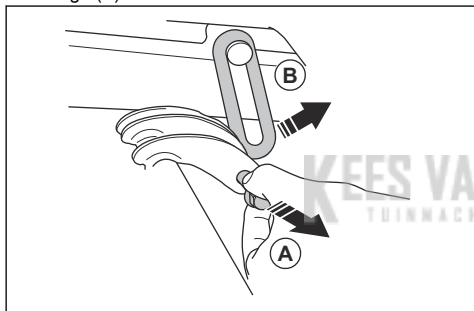
3. Raccordez les tuyaux hydrauliques à l'accouplement sur la machine. La bride et l'encoche doivent être correctement alignées.



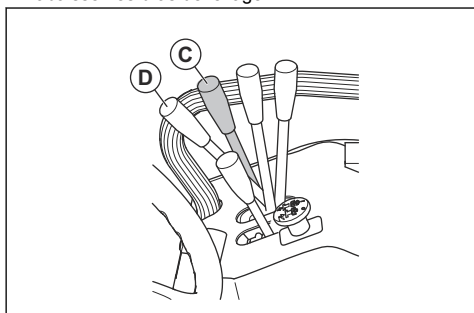
Remarque: La position des tuyaux hydrauliques commande le fonctionnement du levier de hauteur de coupe. Pour modifier le fonctionnement du levier de hauteur de coupe, changez la position des tuyaux hydrauliques.

Pour retirer le carter de coupe

1. Gare la machine sur une surface plane.
2. Arrêtez le moteur.
3. Déplacez le levier de hauteur de coupe vers l'avant et vers l'arrière 2 à 3 fois pour relâcher la pression restante.
4. Pour Combi 132 X et Combi 155 X, détachez les couplages et débranchez les tuyaux hydrauliques.
5. Serrez le frein de stationnement.
6. Déplacez le levier de levage vers l'avant pour abaisser le carter de coupe. Arrêtez avant que les roues pivotantes du carter de coupe touchent le sol.
7. Tirez sur le ressort (A) et retirez les anneaux de levage (B).



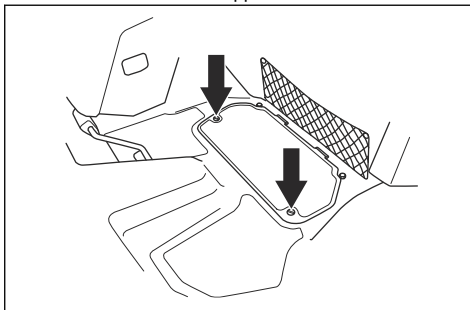
8. Démarrez le moteur.
9. Mettez le levier de levage en position (C) pour abaisser les bras de levage.



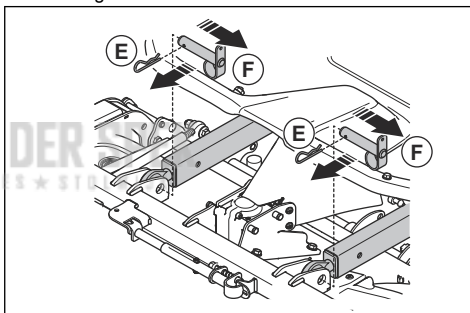
AVERTISSEMENT: Ne placez pas le levier de levage en position de tonte (D). La force hydraulique peut engendrer des blessures graves.

10. Arrêtez le moteur.

11. Retirez les 2 vis et la trappe d'entretien.



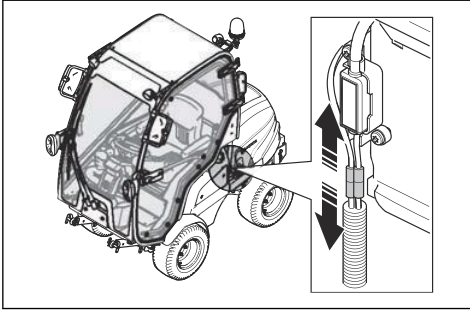
12. Soulevez la protection en caoutchouc de l'articulation de l'arbre.
13. Tirez l'accouplement de l'arbre d'entraînement vers l'arrière et retirez l'arbre d'entraînement de l'arbre de renvoi d'angle du carter de coupe et de l'arbre de prise de force.
14. Retirez les chaînes de verrouillage.
15. Retirez les goupilles (E) et les boulons (F) des bras de levage.



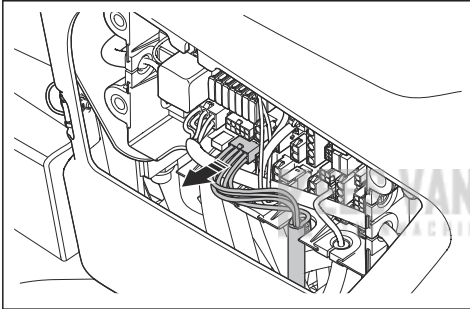
Dépose et installation de la cabine

1. Retirez la porte de la cabine. Reportez-vous à la section *Dépose et installation de la porte* à la page 86.
2. Retirez la porte de secours. Reportez-vous à la section *Dépose et installation de la porte de secours* à la page 86.
3. Retirez les sangles en caoutchouc et ouvrez le capot du moteur.

4. Déconnectez la batterie.

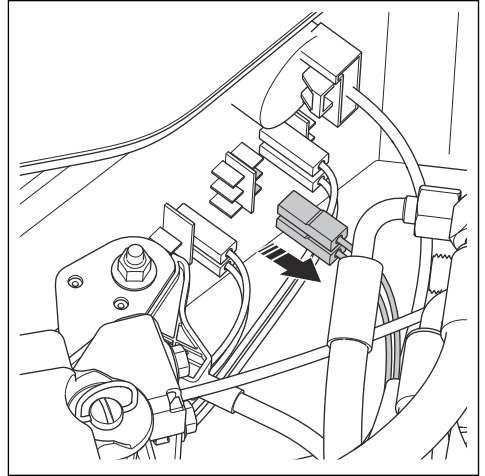


5. Déposez le couvercle de service. Reportez-vous à la section *Retrait de la trappe d'entretien* à la page 99.
6. Retirez le capot de la boîte à fusibles. Reportez-vous à la section *Dépose du capot du boîtier de commande* à la page 99.
7. Débranchez le câble de commande de la cabine. Le câble est doté d'une fiche noire.

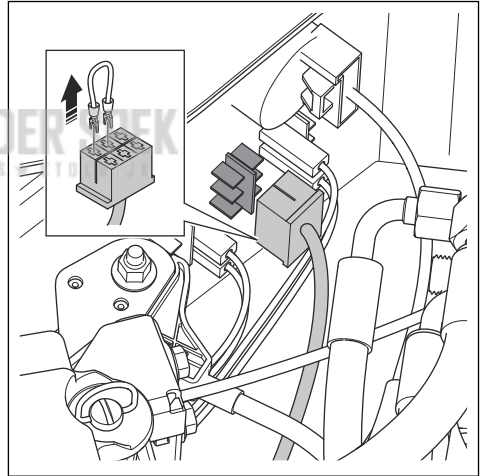


8. Placez le manchon en caoutchouc dans l'emplacement vide.

9. Débranchez les 2 connecteurs de l'interrupteur de phares.



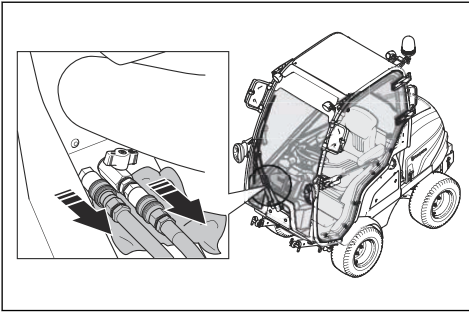
10. Déposez le pont de câble du connecteur et posez le connecteur sur l'interrupteur de phares.



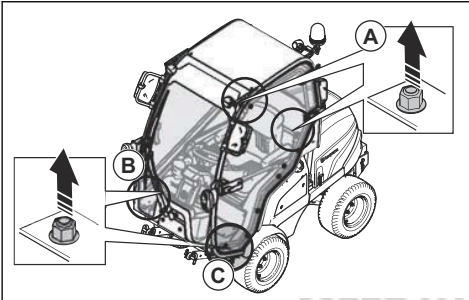
11. Mettez l'interrupteur de phares en position de marche et d'arrêt pour vous assurer que les phares fonctionnent correctement.
12. Placez un chiffon en dessous des flexibles du chauffage de cabine.

Remarque: Pour éviter toute fuite de liquide de refroidissement, assurez-vous que le chauffage de la cabine est éteint avant de débrancher les flexibles.

13. Débranchez les flexibles du chauffage de la cabine.



14. Retirez les 2 vis et les 2 rondelles situées derrière le siège (A).

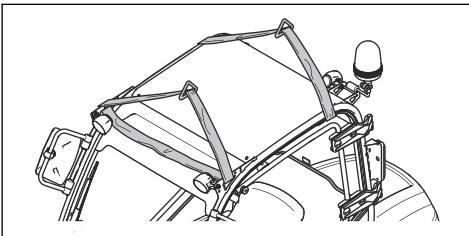


15. Retirez la vis et la rondelle situées derrière les flexibles du chauffage de cabine (B).

16. Retirez la vis et la rondelle situées à l'avant de la porte (C).

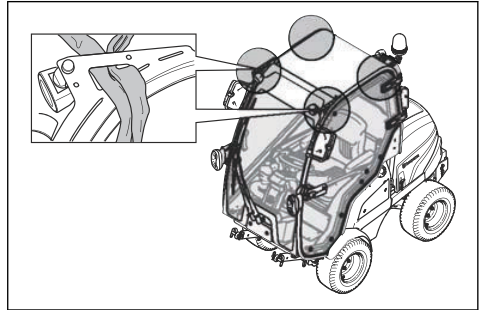
17. Rabattez le siège vers l'avant.

18. Faites passer les 2 sangles à travers la porte et la sortie de secours.



19. Faites faire 2 tours aux sangles à travers la cabine.

20. Fixez les sangles dans les anneaux de levage de la cabine.



21. Soulevez avec précaution la cabine prise dans les sangles à l'aide d'un appareil de levage.

22. Soulevez la cabine à 10 cm au-dessus de la machine.



REMARQUE: Assurez-vous que la cabine est soulevée au-dessus des boulons.

23. Déplacez prudemment la cabine vers l'avant.

24. Placez la cabine dans le support de cabine. Reportez-vous à la section *Rangement de la cabine* à la page 126



AVERTISSEMENT: Le cadre ROPS doit être installé lorsque la cabine est enlevée. Reportez-vous à la section *Pour engager et désengager le système de protection de retournement (ROPS)* à la page 87.

25. Effectuez l'installation en suivant les étapes dans l'ordre inverse.

Dépose et installation de la porte

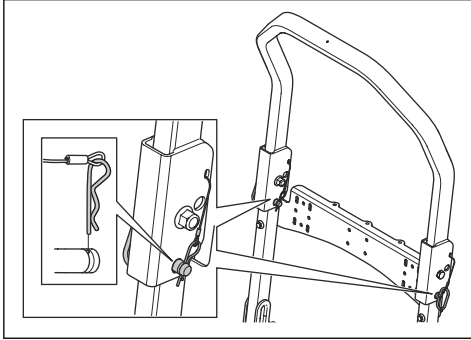
1. Ouvrez la porte à 90 degrés.
2. Sortez le ressort à gaz en le tirant et desserrez la rotule.
3. Soulevez la porte pour l'enlever.
4. Effectuez l'installation en suivant les étapes dans l'ordre inverse.

Dépose et installation de la porte de secours

1. Ouvrez la poignée à verrou sur la porte de secours.
2. Retirez la goupille de charnière.
3. Ouvrez la porte à 90 degrés.
4. Soulevez la porte de secours pour l'enlever.
5. Effectuez l'installation en suivant les étapes dans l'ordre inverse.

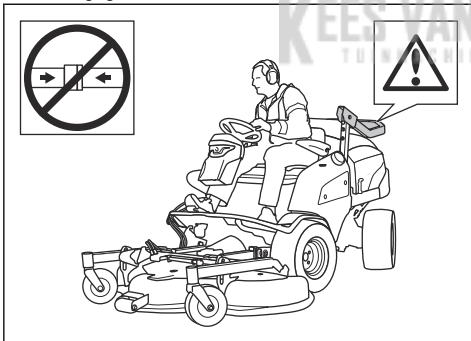
Pour engager et désengager le système de protection de retournement (ROPS)

- Déposez les 2 goupilles qui maintiennent le ROPS et rabattez-le vers l'arrière pour le désengager. Pour engager le ROPS, suivez les étapes dans l'ordre inverse.

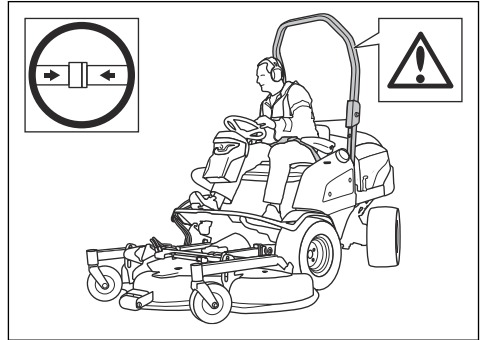


AVERTISSEMENT: Suivez les instructions ci-dessous pour le ROPS et la ceinture de sécurité.

- N'utilisez pas la ceinture de sécurité si le ROPS est désengagé.



- Utilisez toujours la ceinture de sécurité lorsque le ROPS est engagé.



- Vérifiez que le ROPS est bien fixé et en bon état.

Utilisation

Introduction



AVERTISSEMENT: Avant d'utiliser le produit, vous devez lire et comprendre le chapitre sur la sécurité.

Pour remplir le réservoir de carburant



AVERTISSEMENT: Le carburant diesel est très inflammable. Faites l'appoint en carburant avec prudence à l'extérieur.

Reportez-vous à la section *Sécurité carburant* à la page 80.



AVERTISSEMENT: N'utilisez pas le réservoir de carburant comme support.

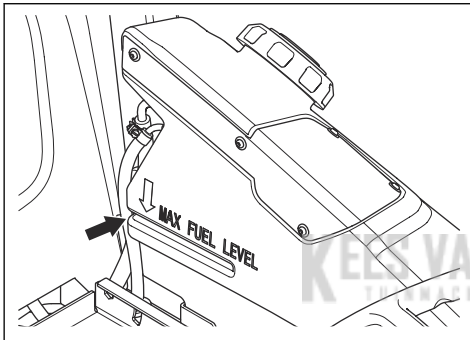


REMARQUE: L'utilisation d'un type de carburant inadéquat peut endommager le moteur.

- Pour être en accord avec les réglementations sur les émissions, le carburant diesel doit être conforme aux normes EN590 ou ASTM D975 et avoir une teneur en soufre inférieure à 500 ppm ou 0,05 % du poids. Reportez-vous aux manuels d'utilisation Kubota pour plus d'informations sur la qualité du carburant.
- Utilisez un carburant diesel avec un indice de cétane minimum de 45. N'utilisez pas de carburant diesel dont le mélange EMC contient plus de 5 % de carburants à base d'huile minérale.

Remarque: Il est nécessaire d'utiliser du carburant spécial temps froid si la température est inférieure à 0 °C / +32 °F. Pour plus d'informations, contactez votre atelier d'entretien Husqvarna.

- Contrôlez le niveau de carburant avant chaque utilisation et faites le plein si nécessaire.
- Ne remplissez pas le carburant au-dessus du repère de niveau maximum du réservoir de carburant.



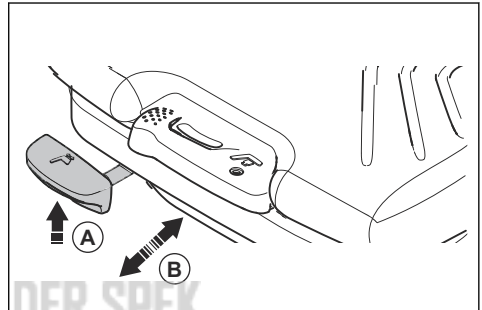
2. Pour avancer ou reculer le siège, tirez le levier (B) dans la direction du milieu du siège. Déplacez le siège dans la position correcte.
3. Pour régler le dossier, tirez le levier (C) vers la gauche du siège. Réglez le dossier dans la position souhaitée.

Pour régler le siège (accessoire pour P 520DX, P 525DX)

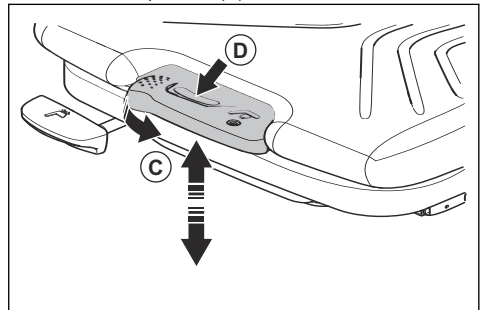


AVERTISSEMENT: Ne réglez pas le siège lorsque le produit fonctionne.

1. Pour avancer ou reculer le siège, tirez le levier (A) placé sous le bord avant du siège. Déplacez le siège (B) dans la position souhaitée.



2. Pour régler la suspension du siège, tirez le levier (C) vers la gauche. Tirez le levier vers le haut pour plus de suspension et poussez le levier vers le bas pour moins de suspension (D).

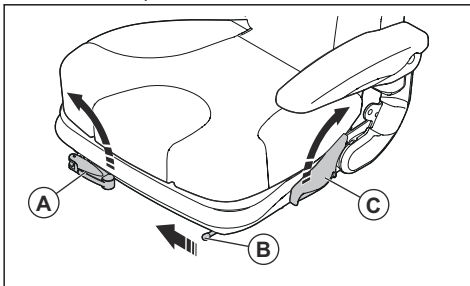


Pour ajuster le siège (P 520DX, P 525DX)

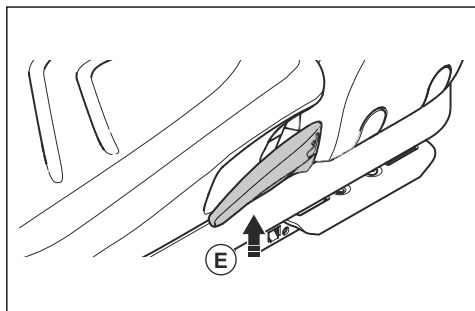


AVERTISSEMENT: Ne réglez pas le siège lorsque le produit fonctionne.

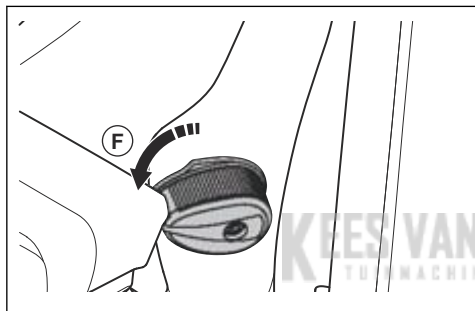
1. Pour régler la suspension du siège, faites tourner le levier (A). Tirez le levier vers le haut pour plus de suspension et poussez le levier vers le bas pour moins de suspension.



3. Pour régler le dossier, tirez le levier (E) vers la gauche du siège. Réglez le dossier dans la position souhaitée.

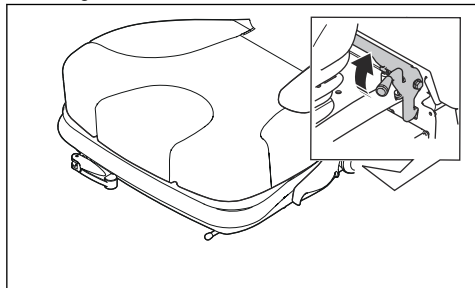


4. Pour régler le soutien lombaire, tournez le levier (F) à gauche du dossier. Tournez le levier dans le sens contraire des aiguilles d'une montre pour davantage de soutien.



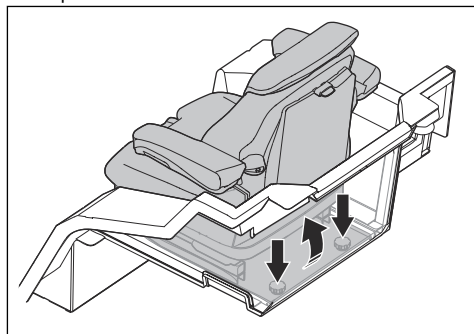
Pour incliner le siège vers l'avant (P 520DX, P 525DX)

- Tirez le levier de verrouillage vers le haut et inclinez le siège vers l'avant.



Pour incliner le siège vers l'avant (P 525DX Cabin)

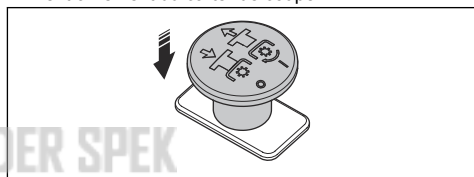
1. Déposez les 2 boutons et les 2 rondelles.



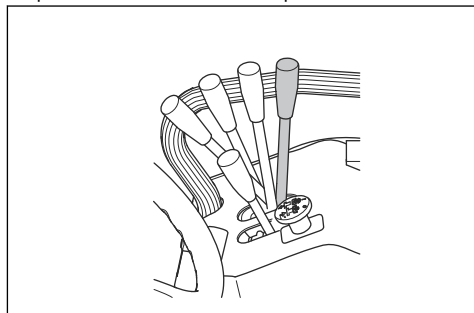
2. Faites basculer le siège vers l'avant.

Pour lever le carter de coupe

1. Appuyez sur le bouton de la PDF pour désengager l'entraînement du carter de coupe.



2. Placez le levier de levage en position de transport pour soulever le carter de coupe.



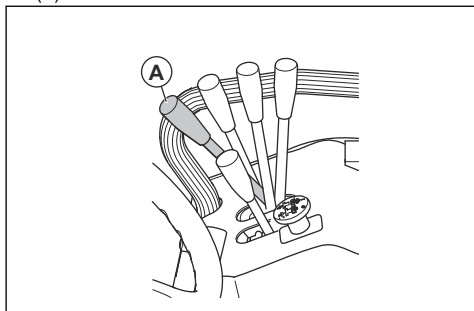
Remarque: Vous pouvez lever le carter de coupe sur une course courte lorsque l'entraînement des lames est engagé. Utilisez cette fonction pour l'herbe très longue ou les surfaces rocailleuses.



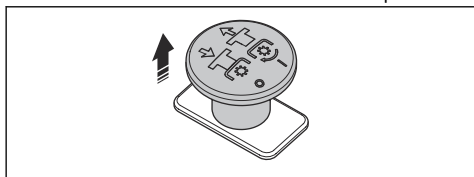
AVERTISSEMENT: Le fait de soulever le carter de coupe alors que l'entraînement est engagé peut causer la projection d'objets et provoquer des blessures graves, voire mortelles.

Abaissement du carter de coupe en position de tonte

1. Déplacez le levier de levage hydraulique vers l'avant pour abaisser le carter de coupe en position de tonte (A).

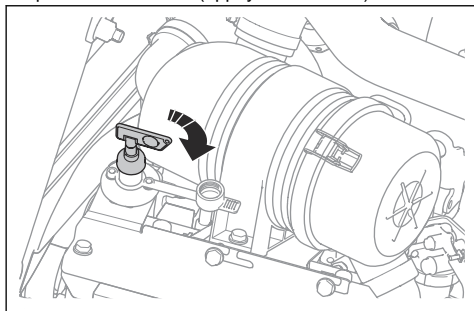


2. Tirez sur le bouton de la PDF pour engager l'entraînement des lames du carter de coupe.

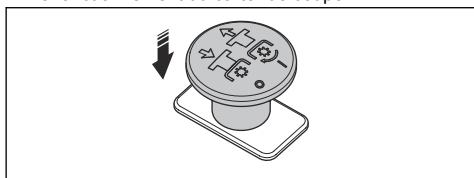


Pour démarrer le moteur

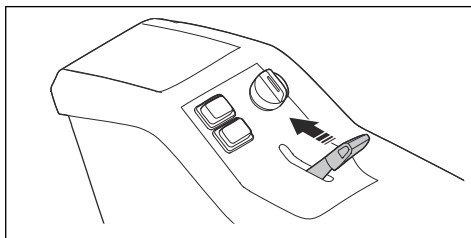
1. Insérez le coupe-circuit principal et placez-le en position de marche (appuyez et tournez).



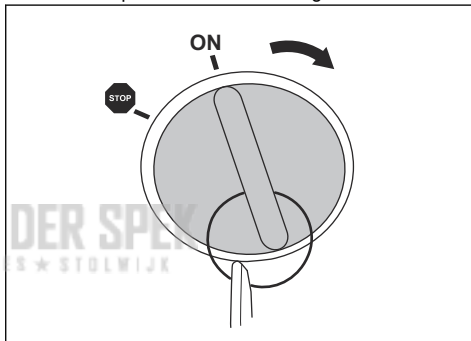
2. Serrez le frein de stationnement.
3. Appuyez sur le bouton de la PDF pour désengager le fonctionnement du carter de coupe.



4. Placez la commande d'accélération en position intermédiaire.



5. Tournez la clé de contact sur la position ON. Attendez que les voyants s'allument.
6. Tournez la clé de contact vers la position de la flèche. Maintenez-la dans cette position jusqu'à ce que le moteur démarre.
7. Lorsque le moteur démarre, relâchez immédiatement la clé de contact sur la position MARCHE pour éviter d'endommager le démarreur.



REMARQUE: Ne faites pas tourner le démarreur pendant plus de 6 secondes. Si le moteur ne démarre pas, attendez 15 secondes avant de réessayer.

8. Laissez le moteur tourner à demi-régime pendant 3 à 5 minutes avant de le solliciter.
9. Poussez la commande d'accélération en position de plein régime.

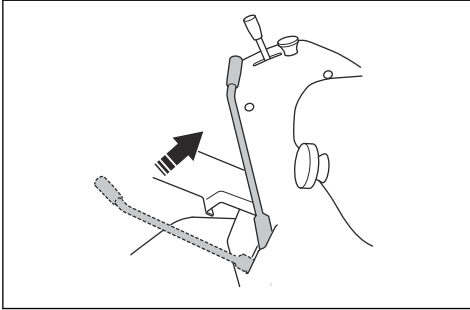


REMARQUE: L'engagement des lames lorsque le moteur est à plein régime entraîne des tensions sur les courroies d'entraînement et l'embrayage. N'appliquez pas le plein régime tant que le carter de coupe n'est pas abaissé en position de tonte.

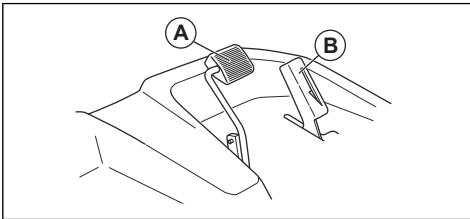
Pour utiliser le produit

1. Démarrez le moteur.

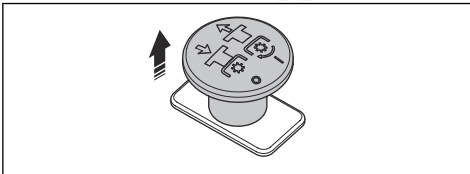
2. Relâchez le frein de stationnement.



3. Appuyez doucement sur l'une des pédales. Plus vous appuyez sur la pédale, plus la vitesse augmente. Utilisez la pédale (A) pour avancer, et la pédale (B) pour reculer.



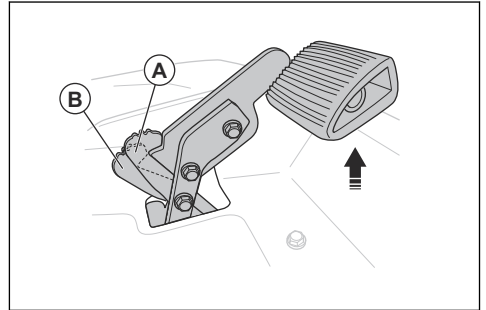
4. Relâchez la pédale de frein. Pour freiner plus fort, appuyez sur l'autre pédale de vitesse.
5. Appuyez sur le bouton de PDF pour engager le fonctionnement des lames sur le carter de coupe.



Pour régler les positions de la pédale de marche avant (P 525DX, P525DX Cabin)

La pédale de marche avant peut être réglée sur la vitesse de transport ou la vitesse de travail à l'aide du levier de verrouillage.

1. Déplacez le levier de verrouillage de la position (A) à la position (B) pour régler la pédale sur la vitesse de travail.

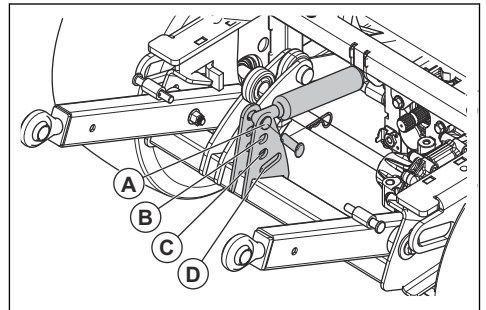


2. Levez la pédale jusqu'à ce que le levier de verrouillage se place en position (A) pour régler la pédale sur la vitesse de transport.

Pour régler la pression au sol des bras de levage hydraulique

Les bras de levage hydraulique sont dotés d'un ressort de levage qui permet d'augmenter ou de diminuer la pression au sol de la roue pivotante du carter de coupe.

1. Retirez le carter de coupe. Reportez-vous à la section *Pour retirer le carter de coupe à la page 84*.
2. Serrez le frein de stationnement.
3. Déplacez le levier des bras de levage hydraulique vers l'arrière pour relever complètement les bras de levage hydraulique.
4. Tournez la clé de contact sur la position STOP.
5. Pour augmenter ou diminuer la pression au sol, déposez la goupille et le boulon et placez le ressort le levage sur l'une des positions.

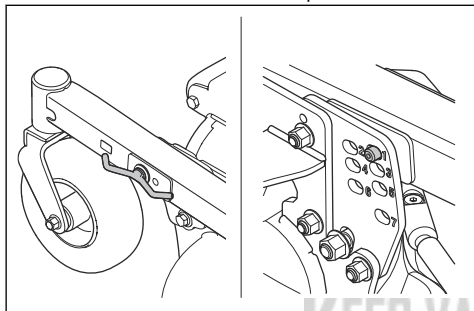


- a) Utilisez la position (A) pour la pression au sol la plus basse. La position (A) est utilisée par exemple lorsqu'un carter de coupe est fixé au produit.
- b) Utilisez la position (B) ou (C) pour augmenter la pression au sol.

- c) Utilisez la position (D) pour désengager le ressort de levage. La position (D) est utilisée par exemple lorsqu'une lame à neige est fixée au produit.

Pour régler la hauteur de coupe Combi 132, Combi 155

1. Garez la machine sur une surface plane.
2. Serrez le frein de stationnement.
3. Déplacez le levier des bras de levage hydraulique vers l'arrière pour relever complètement le carter de coupe.
4. Tournez la clé de contact sur la position STOP.
5. Retirez le bouton de réglage de la hauteur de coupe situé sur le côté du carter de coupe.



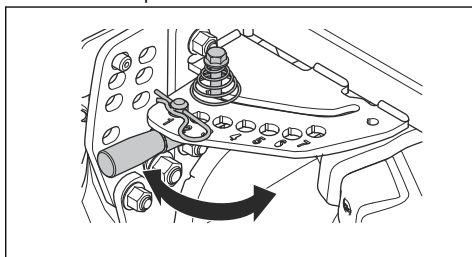
6. Placez le bouton de réglage de la hauteur de coupe dans l'un des trous de la plaque de réglage.

Remarque: La hauteur de coupe est indiquée avec les chiffres 1 à 7. Reportez-vous au tableau ci-dessous.

Numéro	Hauteur de coupe, en mm / pouces
1	30/1,2
2	40/1,6
3	52/2
4	64/2,5
5	76/2,3
6	93/3,7
7	112/4,4

7. Serrez le bouton de réglage de la hauteur de coupe.
8. Suivez les étapes ci-dessus de l'autre côté du carter de coupe.

9. Retirez la goupille de blocage sur le levier de réglage de la hauteur de coupe en haut à gauche du carter de coupe.



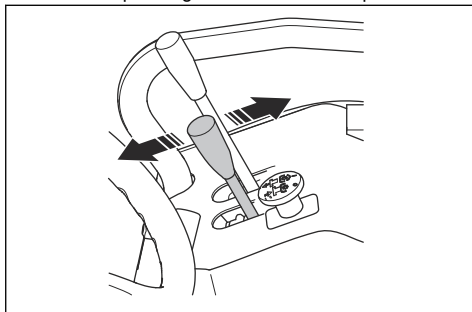
10. Poussez le levier de réglage de la hauteur de coupe vers le bas et tirez-le à l'horizontale.
11. Insérez le levier dans le trou portant le même chiffre que sur la plaque de réglage.

Remarque: Assurez-vous que le même chiffre est sélectionné sur tous les points de réglage.

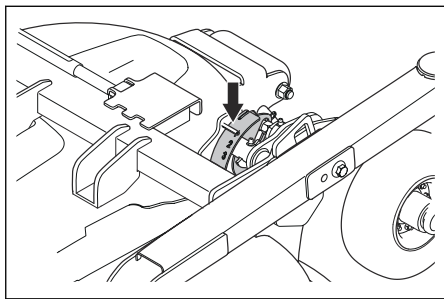
12. Fixez la goupille de blocage sur le levier de réglage de la hauteur de coupe.
13. Réglez le parallélisme du carter de coupe. Reportez-vous à la section *Pour régler le parallélisme du carter de coupe à la page 102*.

Pour régler la hauteur de coupe (Combi 132 X, Combi 155 X)

1. Garez la machine sur une surface plane.
2. Déplacez le levier de levage hydraulique vers l'avant pour abaisser le carter de coupe en position de tonte.
3. Déplacez le levier de hauteur de coupe vers l'avant et l'arrière pour régler la hauteur de coupe.



Remarque: La hauteur de coupe sélectionnée est indiquée par les chiffres 1 à 7 sur le carter de coupe. Reportez-vous au tableau ci-dessous.

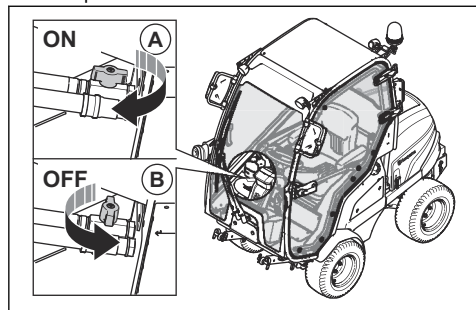


Numéro	Hauteur de coupe, en mm / pouces
1	30/1,2
2	40/1,6
3	52/2
4	64/2,5
5	76/2,3
6	93/3,7
7	112/4,4

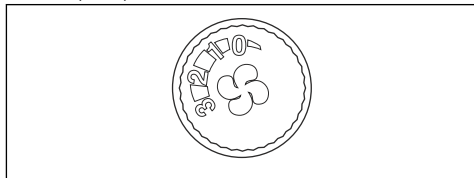
4. Réglez le parallélisme du carter de coupe. Reportez-vous à la section *Pour régler le parallélisme du carter de coupe* à la page 102.

Pour faire fonctionner le chauffage de cabine

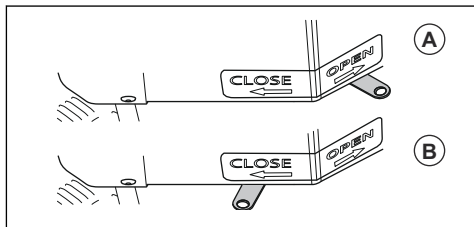
1. Activez (A) et désactivez (B) le chauffage de cabine grâce à la valve qui se trouve sur le flexible à droite de la pédale de marche avant.



2. Tournez le réglage du débit d'air pour ajuster le débit d'air (0 à 3).

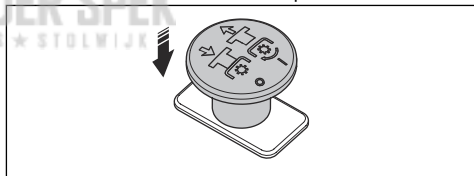


3. Tirez le levier de circulation vers la droite (A) pour engager le volet de circulation d'air. Tirez le levier de circulation vers la gauche (B) pour désengager le volet de circulation d'air.

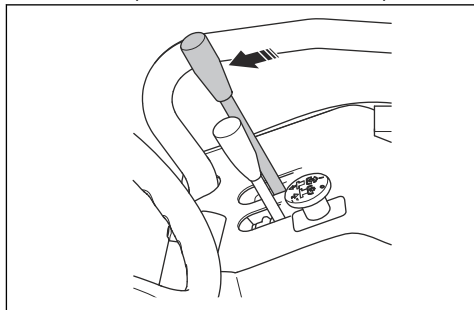


Pour arrêter le moteur

- Garez la machine sur une surface plane.
- Serrez le frein de stationnement.
- Appuyez sur le bouton de PDF pour désengager l'entraînement du carter de coupe.

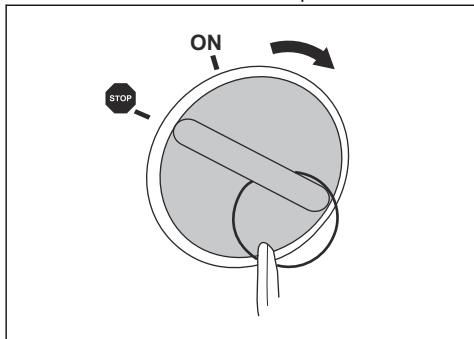


4. Poussez le levier des bras de levage hydraulique vers l'avant pour abaisser le carter de coupe au sol.

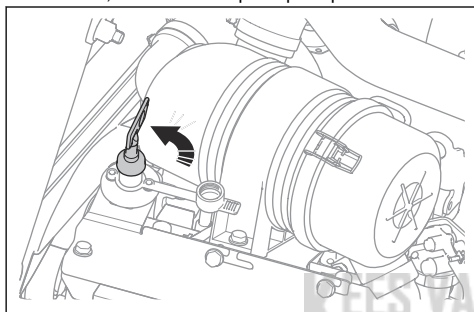


5. Déplacez la commande d'accélération vers l'arrière en position de basse vitesse.

6. Tournez la clé de contact sur la position STOP.

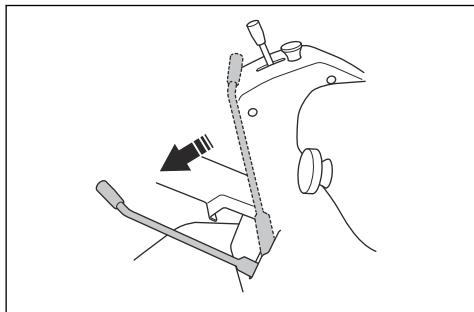


7. À la fin de l'utilisation ou lors de l'entretien de la machine, mettez l'interrupteur principal sur OFF.



Pour appliquer et desserrer le frein de stationnement

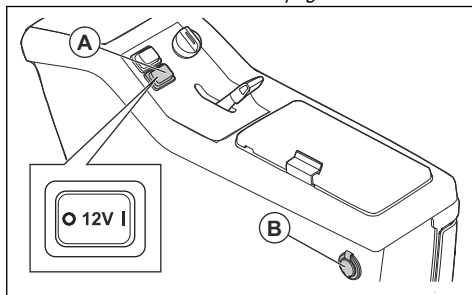
1. Pour serrer le frein de stationnement, déplacez le levier du frein de stationnement complètement en avant.



2. Pour desserrer le frein de stationnement, déplacez le levier du frein de stationnement complètement en arrière.

Activation ou désactivation de la prise électrique de 12 V

- Appuyez sur l'interrupteur (A) situé sur le panneau de commande de droite pour mettre la prise électrique (B) sous ou hors tension. La tension de la prise électrique est de 12 V. La prise électrique est protégée par un fusible, reportez-vous à *Présentation des fusibles à la page 106*.



Remarque: La prise auxiliaire de 12 V et la prise USB sont toujours sous tension.

Pour obtenir de bons résultats de tonte

- Pour des performances optimales, procédez régulièrement à l'entretien du produit, comme indiqué dans le schéma d'entretien. Reportez-vous à la section #.
- Ne tondez pas la pelouse lorsqu'elle est mouillée. L'herbe humide peut nuire à la qualité de la tonte.
- Commencez avec une hauteur de coupe élevée et abaissez-la progressivement.
- Coupez avec des lames qui tournent à grande vitesse (pour connaître la vitesse maximale autorisée du moteur, voir *Caractéristiques techniques à la page 127*). Avancez avec la machine à faible vitesse. Si l'herbe n'est pas trop haute ni trop épaisse, vous pouvez également obtenir de bons résultats de tonte à une vitesse supérieure.
- Coupez l'herbe selon un parcours aléatoire.
- Pour obtenir un résultat de coupe optimal, coupez l'herbe fréquemment et utilisez la fonction Bioclip®.

Pour désengager la transmission hydrostatique

Pour déplacer la machine avec le moteur à l'arrêt, ouvrez les circuits hydrauliques des transmissions avant et arrière. Pour ce faire, ouvrez les soupapes de dérivation des moteurs de transmission.



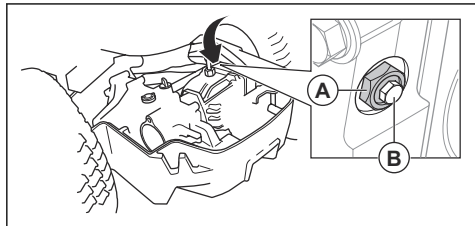
REMARQUE: Le système de freinage de la machine est inopérant lorsque les soupapes de dérivation sont ouvertes. Les soupapes de dérivation doivent être fermées avant d'utiliser la machine.



REMARQUE: Ne remorquez pas la machine à grande vitesse ou sur de longues distances. Cela endommagerait les transmissions.

Transmission arrière

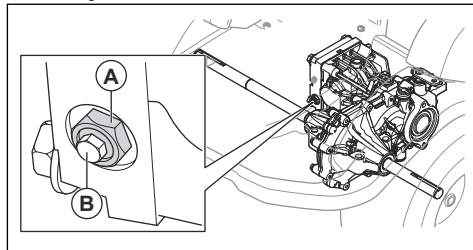
- Pour ouvrir la soupape de dérivation, ouvrez le contre-écrou (A) entre $\frac{1}{4}$ et $\frac{1}{2}$ tour dans le sens contraire des aiguilles d'une montre, puis la vis de soupape (B) de deux tours dans le sens contraire des aiguilles d'une montre.



- Pour fermer la soupape de dérivation, fermez la vis (B) de la soupape et serrez à 8 Nm, puis serrez le contre-écrou (A) à 30 Nm.

Transmission avant

- Pour ouvrir la soupape de dérivation, ouvrez le contre-écrou (A) entre $\frac{1}{4}$ et $\frac{1}{2}$ tour dans le sens contraire des aiguilles d'une montre, puis la vis de soupape (B) de deux tours dans le sens contraire des aiguilles d'une montre.



- Pour fermer la soupape de dérivation, fermez la vis (B) de la soupape et serrez à 8 Nm, puis serrez le contre-écrou (A) à 30 Nm.

Entretien

Introduction



AVERTISSEMENT: assurez-vous de lire et de comprendre le chapitre sur la sécurité avant de procéder à l'entretien du produit.

X = Entretien effectué par l'opérateur. Les instructions sont mentionnées dans ce manuel d'utilisation.

O = Entretien effectué par l'atelier spécialisé. Les instructions ne sont pas mentionnées dans ce manuel d'utilisation.

Calendrier d'entretien

* = Entretien général effectué par l'opérateur. Les instructions ne sont pas mentionnées dans ce manuel d'utilisation.

Remarque: S'il y a plus d'un intervalle de temps indiqué dans le tableau, le plus court intervalle de temps concerne le premier entretien uniquement.

Entretien	Au quotidien	Toutes les semaines	Les 50 premières heures	Intervalle d'entretien en heures			
				100	200	400	800
Assurez-vous que les vis et les écrous sont serrés.	*						
Assurez-vous qu'il n'y a pas de fuite d'huile, d'eau ou de carburant.	*						
Nettoyez la machine.	X						
Assurez-vous que les dispositifs de sécurité ne sont pas défectueux.	X						
Lubrifiez-le. Reportez-vous à la section <i>Vue d'ensemble de la lubrification à la page 118.</i>		X					
Assurez-vous que les tuyaux de carburant et les raccords sont en bon état et propres.			*	*			

Entretien	Au quotidien	Toutes les semaines	Les 50 premières heures	Intervalle d'entretien en heures			
				100	200	400	800
Assurez-vous que les flexibles et les accouplements du système de refroidissement sont propres et en bon état.			*	*			
Examinez la batterie 12 V.		*					
Vérifiez les connexions électriques et les câbles.			*	*			
Vérifiez le câble du frein de stationnement et réglez le frein de stationnement.					O		
Vérifiez le logiciel de la machine et mettez-le à jour si nécessaire.				O			
Vérifiez la tension des courroies de PDF et assurez-vous qu'elles ne sont pas usées.			X	X			
Remplacez les courroies de PDF.						O	
Remplacez le contacteur de PDF.	Tous les 10 ans O						
Système hydraulique							
Assurez-vous que les tuyaux hydrauliques et les raccords hydrauliques sont en bon état et propres.			*	*			
Vérifiez le niveau d'huile dans le réservoir d'huile hydraulique.		X					
Remplacez le filtre à huile hydraulique.			*			*	
Remplacez l'huile hydraulique.						*	
Moteur							
Assurez-vous que la prise d'air froid du moteur n'est pas obstruée.	*						
Contrôlez le niveau de liquide de refroidissement.	X						
Remplacez le liquide de refroidissement.							O
Contrôlez le niveau d'huile moteur.	X						
Changez l'huile moteur.			X	X			
Remplacez le filtre à huile.			X	X			
Nettoyez le filtre à air.	X						
Remplacez le filtre à air.						X	
Remplacez le filtre à carburant primaire et le filtre à carburant secondaire.				X			
Vérifiez la tension de la courroie d'alternateur et la tendre si nécessaire.				*			
Remplacez la courroie de l'alternateur.							O
Contrôlez les tuyaux à carburant pour vous assurer qu'il n'y a pas de fissures ou de fuite.							*

Entretien	Au quotidien	Toutes les semaines	Les 50 premières heures	Intervalle d'entretien en heures			
				100	200	400	800
Remplacez les tuyaux à carburant.	Tous les 5 ans O						
Carter de coupe							
Nettoyez le carter de coupe, le dessous des capots de courroie et le dessous du carter de coupe.	*						
Vérifiez si le carter de coupe est endommagé.	*						
Examinez les lames du carter de coupe. Aiguissez et équilibrez-les si nécessaire.		O					
Examinez la courroie trapézoïdale du carter de coupe.			X	X			
Remplacez la courroie trapézoïdale du carter de coupe.						X	
Vérifiez le niveau d'huile dans le renvoi d'angle.					X		
Remplacez l'huile dans le renvoi d'angle.						X	
Contrôlez le parallélisme du carter de coupe.			X	X			
Roues et transmissions							
Examinez et serrez les écrous de roue au couple correct. (84 Nm)			*		*		
Contrôlez/réglez la vitesse des roues avant et arrière.				O			
Assurez-vous que la pression des pneus est correcte. Reportez-vous à la section <i>Caractéristiques techniques à la page 127</i> .		X					
Remplacez l'huile dans les transmissions						*	
Lubrifiez les cannelures des axes de roue				O			
Vérifiez le niveau d'huile dans les transmissions et nettoyez le bouchon magnétique.						*	

Nettoyage du produit



REMARQUE: N'utilisez pas de nettoyeur haute pression ni de dispositif de lavage à la vapeur. L'eau risque de pénétrer dans les paliers de lames et les raccords électriques et provoquer leur corrosion, ce qui endommagerait la machine.

- Nettoyez la machine immédiatement après utilisation.
- Ne nettoyez pas les surfaces chaudes telles que le moteur, le silencieux et le système d'échappement. Patientez jusqu'à ce que les surfaces refroidissent, puis enlevez l'herbe et les saletés.
- Avant de la nettoyer avec de l'eau, nettoyez-la avec une brosse. Retirez l'herbe coupée et les saletés sur et autour de la transmission, de la prise d'air et du moteur.
- Nettoyez la machine à l'eau courante à l'aide d'un tuyau. N'utilisez pas de haute pression.
- Ne dirigez pas le jet vers les composants électriques ou les paliers. Les détergents aggravent généralement les dommages.
- Pour nettoyer le carter de coupe, placez-le dans la position d'entretien et lavez-le avec un tuyau d'arrosage.
- Lorsque la machine est propre, démarrez le carter de coupe quelques instants afin d'éliminer l'eau résiduelle.

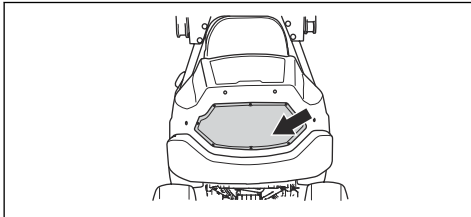
Pour nettoyer le moteur et le silencieux

Maintenir le moteur et le silencieux exempt de l'herbe coupée et les saletés. L'herbe coupée trempé dans le carburant ou l'huile sur le moteur peut augmenter le risque d'incendie et le risque que le moteur devient trop chaud. Laisser refroidir le moteur avant que celui-ci est nettoyée. Nettoyer avec de l'eau et une brosse.

L'herbe coupée autour du silencieux sécher rapidement et représentent un risque d'incendie. Utilisez une brosse ou de retirer l'herbe coupée avec de l'eau quand le silencieux est froid.

Pour nettoyer la grille de ventilation du moteur

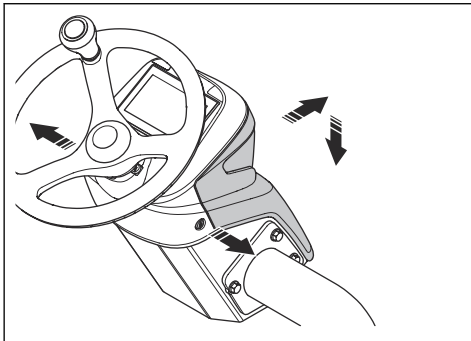
- Assurez-vous que la grille de ventilation n'est pas obstruée. Retirez tout résidu d'herbe et de saletés avec une brosse douce.



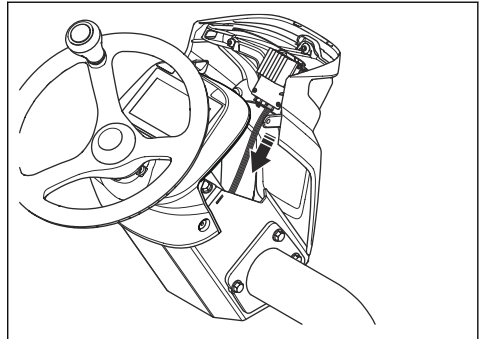
Pour retirer les capots

Pour déposer et installer le capot avant de la colonne de direction

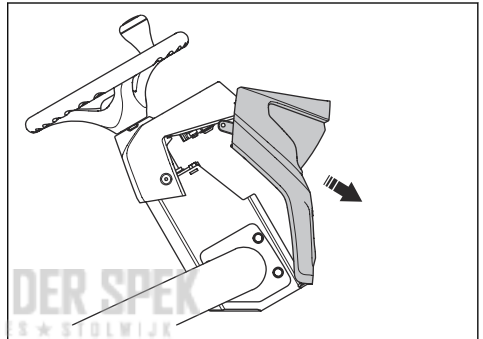
- Retirez les 2 vis et inclinez le capot avant de la colonne de direction vers l'avant.



- Débranchez les fils.



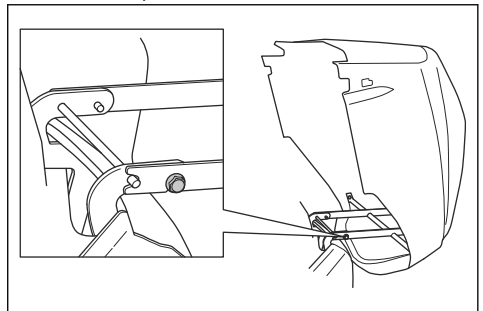
- Maintenez le capot avant de la colonne de direction en position verticale et déposez-le.



- L'installation s'effectue en suivant les étapes dans l'ordre inverse.

Pour ouvrir le capot du moteur

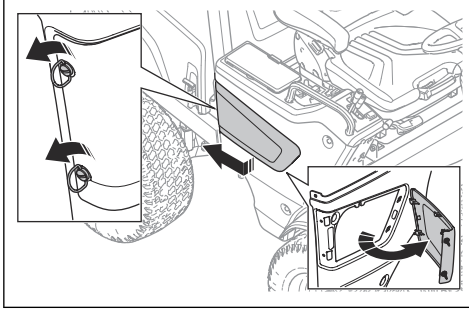
- Retirez les sangles en caoutchouc des deux côtés du capot du moteur.
- Ouvrez le capot du moteur vers l'arrière.



Remarque: Pour retirer complètement le capot du moteur, retirez les boulons par les charnières.

Retrait de la trappe d'entretien

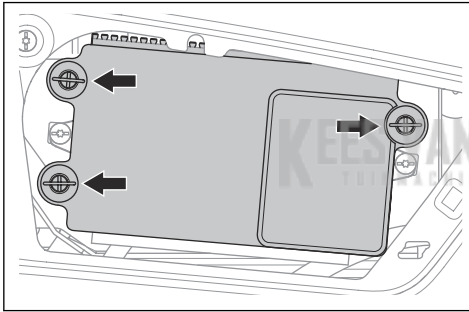
1. Tournez les 2 vis de $\frac{1}{4}$ quart de tour dans le sens contraire des aiguilles d'une montre pour les ouvrir.



2. Tirez la trappe d'entretien vers l'arrière pour la dégager des crochets.

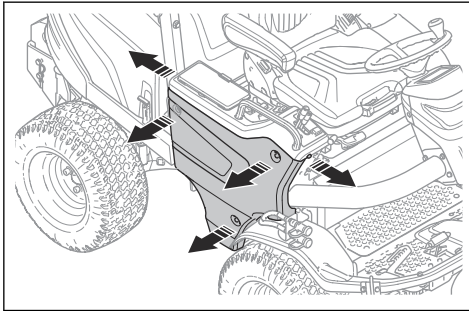
Dépose du capot du boîtier de commande

1. Tournez les 3 vis de $\frac{1}{4}$ quart de tour dans le sens contraire des aiguilles d'une montre et retirez le capot.



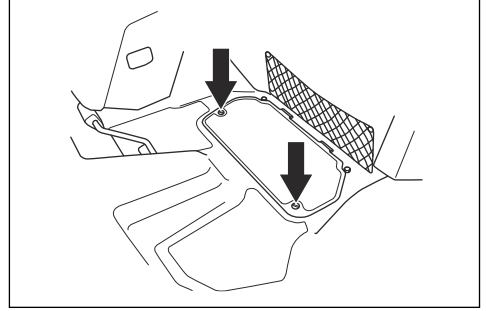
Retrait du capot côté droit

1. Retirez les 5 vis et déposez le capot latéral.



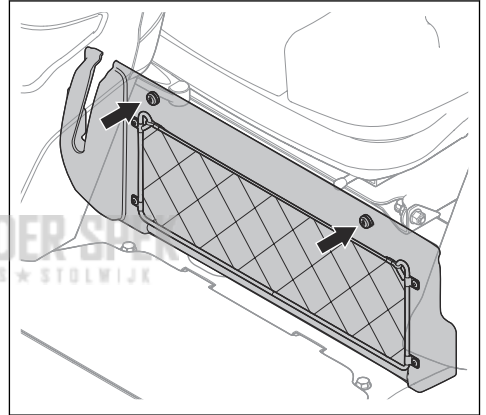
Retrait de la trappe d'entretien

1. Tournez les 2 vis de $\frac{1}{4}$ de tour, puis soulevez la trappe d'entretien.



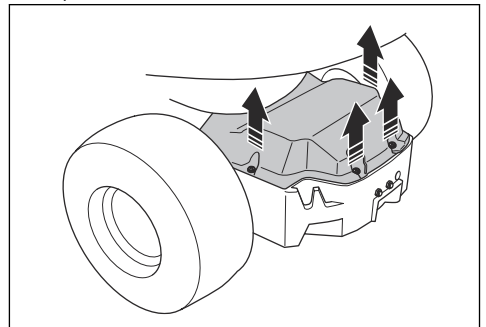
Retrait de la plaque de protection

1. Retirez les 2 vis et la plaque de protection.



Pour déposer le capot de transmission

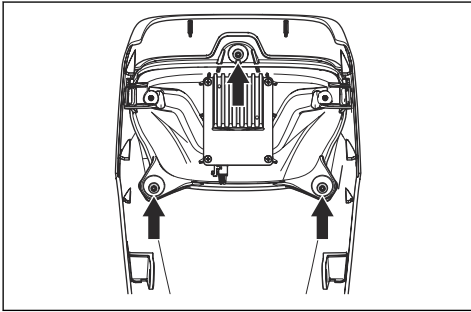
1. Déposez les 4 vis.



2. Soulevez et retirez le capot de la transmission.

Pour remplacer les phares

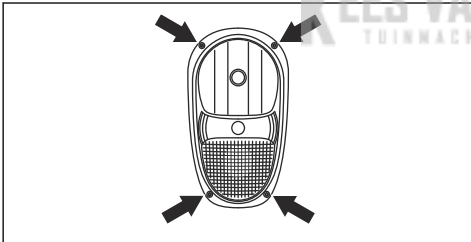
1. Déposez le capot avant de la colonne de direction. Reportez-vous à la section *Pour déposer et installer le capot avant de la colonne de direction à la page 98.*
2. Déposez les 3 vis des phares.



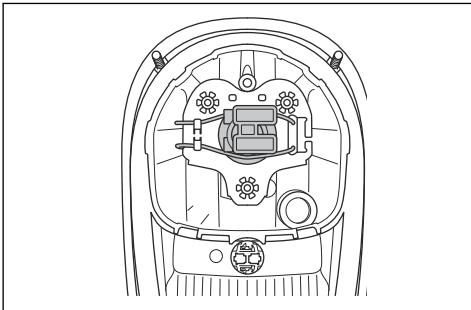
3. Retirez les phares.
4. Le montage s'effectue en suivant les étapes dans l'ordre inverse.

Remplacement d'une ampoule de feu de croisement et de feu de route (P 525DX Cabin)

1. Retirez les 4 vis qui maintiennent le module d'ampoule en place et retirez ce dernier.



2. Débranchez les câbles de la lampe cassée.
3. Poussez le verrou à ressort et retirez l'ampoule.



4. Placez le phare neuf dans le boîtier des phares. Reportez-vous à la section *Caractéristiques techniques à la page 127.*

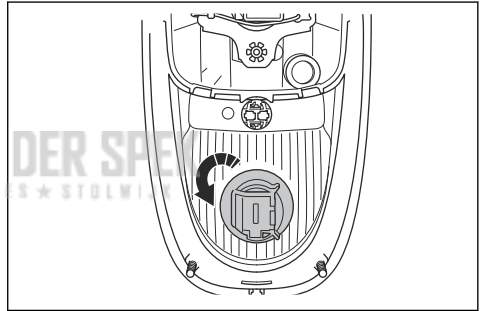
5. Branchez les câbles au nouveau phare.
6. Fixez le module d'ampoule et serrez les vis.

Remplacement d'une ampoule de feu de stationnement

1. Retirez les 4 vis qui maintiennent le module d'ampoule en place et retirez ce dernier.
2. Débranchez les câbles de la lampe cassée.
3. Retirez l'ampoule.
4. Placez le phare neuf dans le boîtier des phares. Reportez-vous à la section *Caractéristiques techniques à la page 127.*
5. Branchez les câbles au nouveau phare.
6. Fixez le module d'ampoule et serrez les vis.

Remplacement d'une ampoule de clignotant

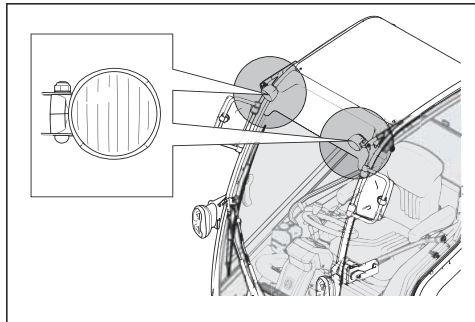
1. Retirez les 4 vis qui maintiennent le module d'ampoule en place et retirez ce dernier.
2. Débranchez les câbles de la lampe cassée.
3. Tournez l'ampoule dans le sens contraire des aiguilles d'une montre et retirez-la.



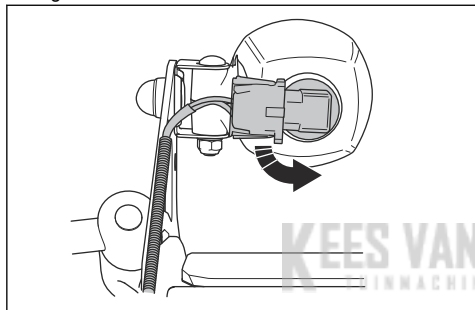
4. Placez le phare neuf dans le boîtier des phares. Reportez-vous à la section *Caractéristiques techniques à la page 127.*
5. Branchez les câbles au nouveau phare.
6. Fixez le module d'ampoule et serrez les vis.

Remplacement des feux de travail avant (P 525DX Cabin)

1. Débranchez les câbles de la lampe cassée.



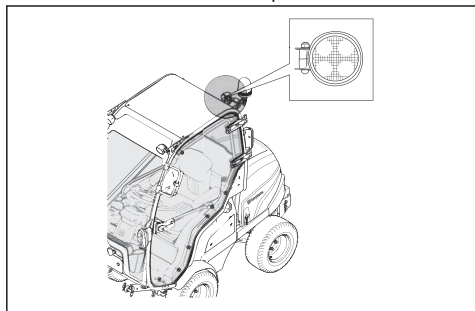
2. Tournez l'ampoule dans le sens contraire des aiguilles d'une montre et retirez-la.



3. Placez le phare neuf dans le boîtier des phares. Reportez-vous à la section *Caractéristiques techniques* à la page 127.
4. Branchez les câbles au nouveau phare.

Remplacement des feux de travail arrière (P 525DX Cabin)

1. Débranchez le câble de l'ampoule cassée.

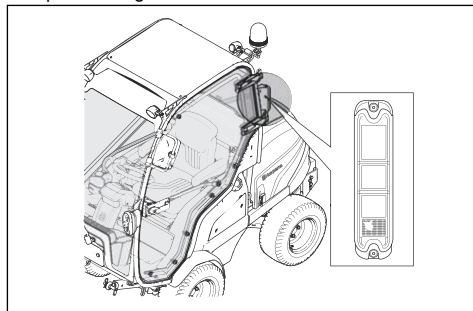


2. Retirez la vis sur le connecteur de l'ampoule.
3. Retirez le connecteur d'ampoule avec l'ampoule toujours dessus.

4. Effectuez l'installation en suivant les étapes dans l'ordre inverse.

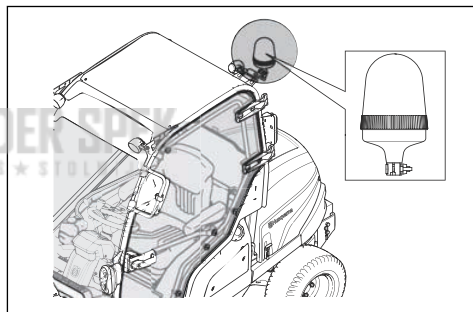
Remplacement des feux arrière (P 525DX Cabin)

1. Pour remplacer les feux arrière, contactez un atelier spécialisé agréé.



Remplacement des lumières d'avertissement (P 525DX Cabin)

1. Desserrez l'écrou à oreilles.



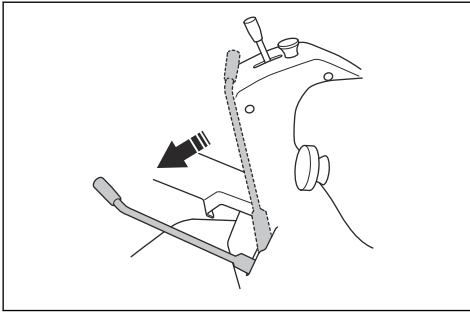
2. Retirez l'ampoule.
3. Fixez la nouvelle ampoule.

Pour contrôler le frein de stationnement

1. Garez la machine sur une surface dure en pente.

Remarque: Ne garez pas la machine sur une pente d'herbe lorsque vous contrôlez le frein de stationnement.

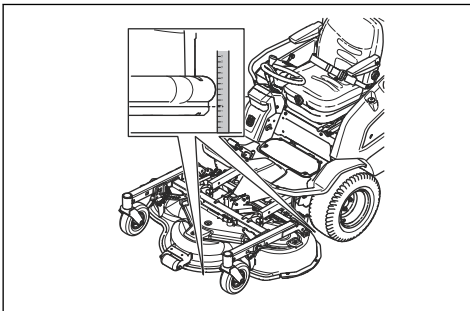
2. Poussez le frein de stationnement en avant.



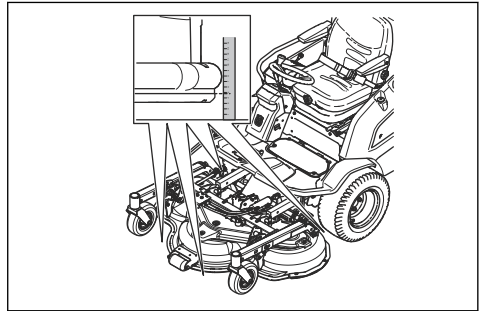
3. Si le produit commence à se déplacer, faites régler le frein de stationnement par un atelier spécialisé agréé.
4. Tirez le frein de stationnement en arrière pour desserrer le frein de stationnement.

Pour contrôler le parallélisme du carter de coupe

1. Contrôlez la pression d'air dans les pneus. Reportez-vous à la section *Pression des pneus à la page 108*.
2. Garez le produit sur une surface plane.
3. Abaissez le carter de coupe en position de tonte.
4. Réglez le levier de hauteur de coupe sur la position intermédiaire.
5. Mesurez la distance entre le sol et les bords avant et arrière du carter de coupe.
 - a) Mesurez Combi 132 et Combi 155 à 2 endroits. Assurez-vous que le bord arrière est de 6 à 9 mm (entre $\frac{1}{4}$ et $\frac{3}{8}$ po) plus haut que le bord avant.



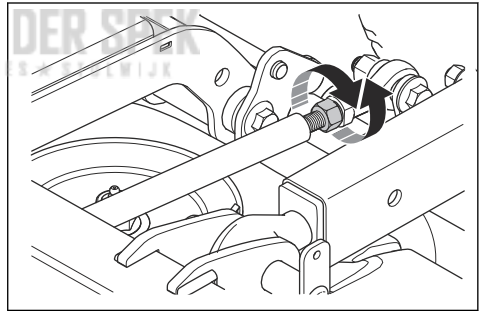
- b) Mesurez Combi 132 X et Combi 155 X à 4 endroits. Assurez-vous que le bord arrière est de 6 à 9 mm (entre $\frac{1}{4}$ et $\frac{3}{8}$ po) plus haut que le bord avant.



6. Ajustez le carter de coupe si nécessaire. Reportez-vous à la section *Pour régler le parallélisme du carter de coupe à la page 102*.

Pour régler le parallélisme du carter de coupe

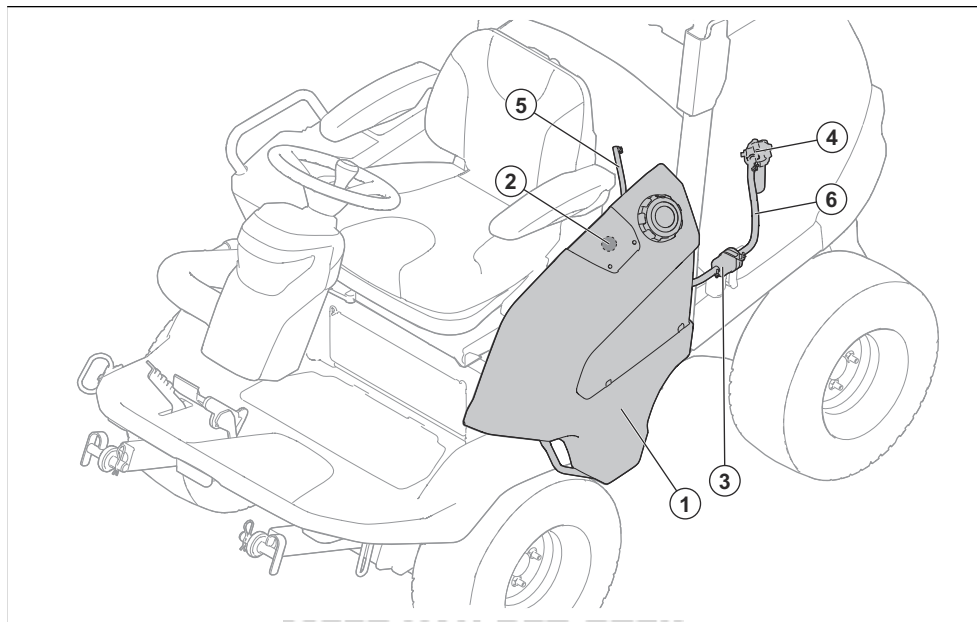
1. Faites tourner la barre pour l'allonger ou la raccourcir. Allongez la barre d'accouplement pour relever le bord arrière du carter de coupe. Raccourcissez la barre d'accouplement pour abaisser le bord arrière du carter de coupe.



Remarque: Sur Combi 132 X, Combi 155 X, réglez les barres d'accouplement des 2 côtés.

2. Serrez les écrous de la barre d'accouplement.
3. Contrôlez le parallélisme. Reportez-vous à la section *Pour contrôler le parallélisme du carter de coupe à la page 102*.

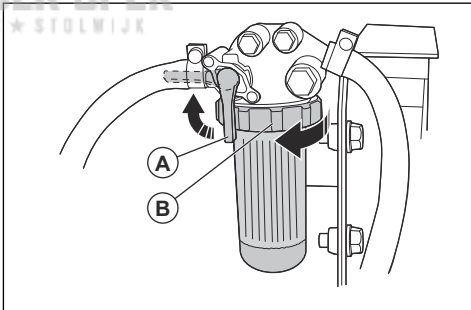
Présentation du système de carburant



1. Réservoir de carburant diesel
 2. Jauge de carburant électrique
 3. Préfiltre
 4. Filtre à carburant
 5. Tuyau de retour de carburant
 6. Tuyau à carburant
5. Retirez le filtre en papier.

Remplacement des filtres à carburant

Remplacement du filtre en papier dans le filtre principal

1. Ouvrez le capot du moteur. Reportez-vous à la section *Pour ouvrir le capot du moteur à la page 98.*
 2. Retirez le filtre à air. Reportez-vous à la section *Pour nettoyer et remplacer le filtre à air à la page 104.*
 3. Fermez le robinet de carburant (A).
 4. Tournez le contre-écrou (B) de $\frac{1}{2}$ tour dans le sens contraire des aiguilles d'une montre et retirez le boîtier de filtre.
- 
- The diagram shows a close-up of the fuel filter housing. A hand is shown turning a cap (A) clockwise to close the fuel tap. Another hand is shown turning a lock nut (B) counter-clockwise to remove the filter housing. A paper filter is shown being inserted into the housing.
6. Insérez un filtre en papier neuf dans le boîtier du filtre.
 7. Tournez le contre-écrou de $\frac{1}{2}$ tour dans le sens des aiguilles d'une montre pour installer le boîtier de filtre.

Pour remplacer le préfiltre à carburant

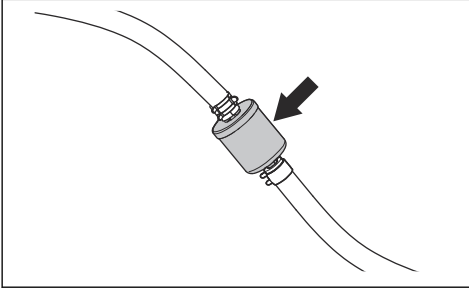
Le préfiltre à carburant se trouve sous le carter de batterie, sur le côté gauche du produit.



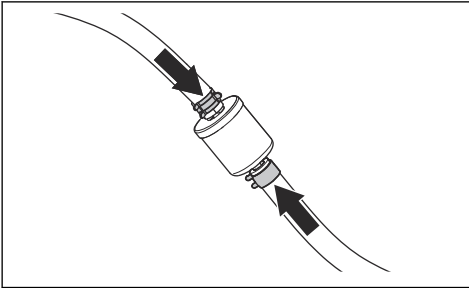
AVERTISSEMENT: Portez des gants de protection pour éviter toute irritation de la peau. Du carburant peut

provenir du filtre à carburant et se déposer sur la peau.

1. Déposez la vis du collier qui maintient le préfiltre à carburant en place.
2. Tirez le filtre à carburant hors du collier.
3. Desserrez les vis des colliers de serrage des flexibles.
4. Écartez les colliers de serrage du préfiltre à carburant à l'aide d'une pince plate.
5. Retirez le préfiltre à carburant des extrémités des flexibles. Une petite quantité de carburant peut s'écouler.



6. Vérifiez que le préfiltre à carburant neuf est placé dans le bon sens pour le débit de carburant. Insérez le préfiltre à carburant neuf aux extrémités des flexibles. Appliquez du détergent liquide sur les extrémités du préfiltre à carburant pour l'emboîter plus facilement.
7. Poussez les colliers de serrage vers le préfiltre à carburant.



8. Serrez les vis des colliers de serrage des flexibles et installez le préfiltre à carburant dans les colliers.

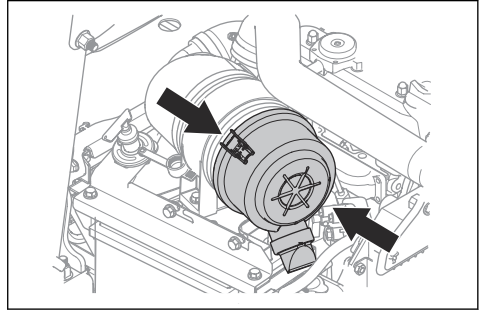
Pour nettoyer et remplacer le filtre à air



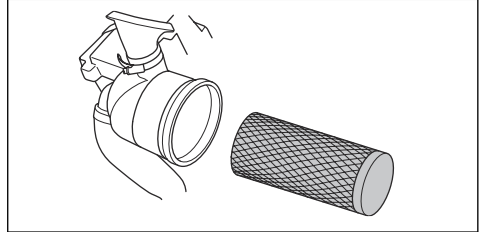
REMARQUE: Ne faites pas démarrer le moteur lorsque le filtre à air est déposé.

1. Ouvrez le capot du moteur.

2. Desserrez les 2 verrous qui maintiennent en place le capot du filtre à air.



3. Retirez le couvercle du filtre à air.
4. Retirez la cartouche de filtre à air du boîtier de filtre.

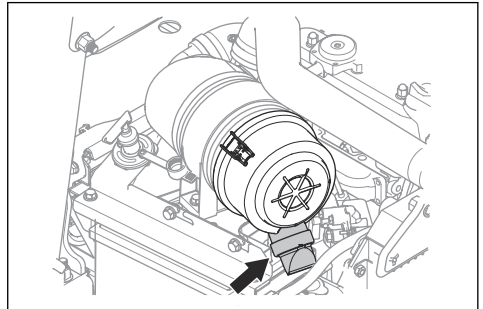


5. Nettoyez la surface intérieure du boîtier du filtre à air avec un chiffon sec.
6. Frappez doucement la cartouche de filtre à air contre une surface dure. Remplacez le filtre à air s'il est impossible de le nettoyer correctement ou s'il est endommagé.



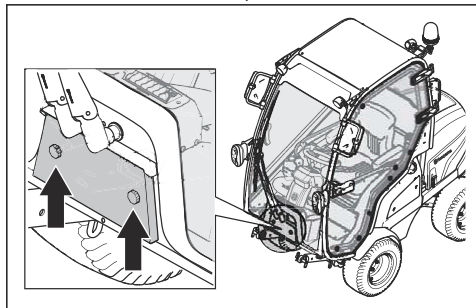
REMARQUE: n'utilisez pas d'air comprimé pour nettoyer le filtre à air.

7. Placez la cartouche de filtre à air dans sa position initiale dans le boîtier de filtre. Assurez-vous que la cartouche de filtre à air est correctement installée au-dessus de la prise d'air.
8. Installez le couvercle du filtre à air et assurez-vous que le collecteur de particules est orienté vers le bas.



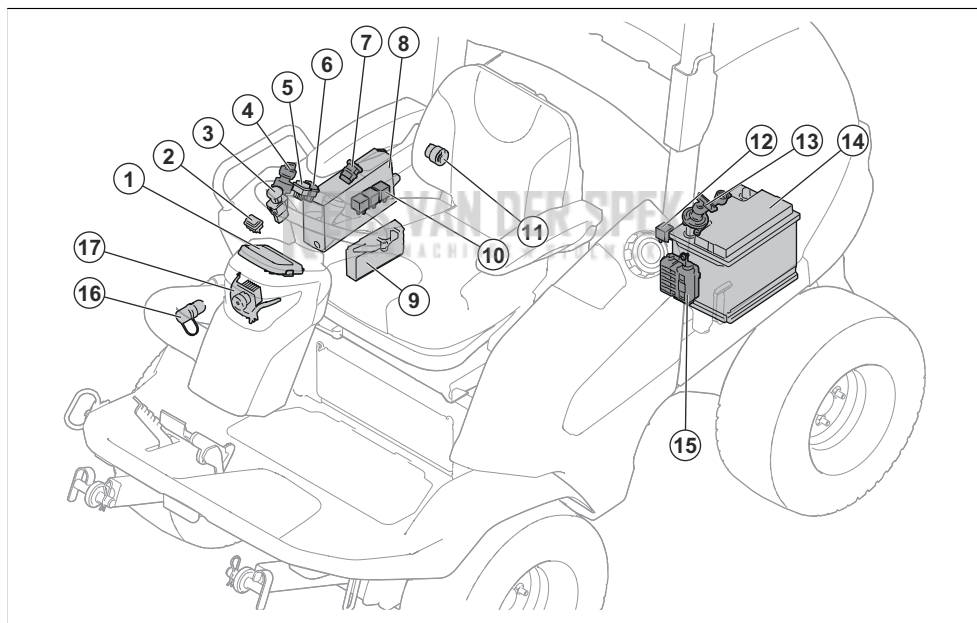
Nettoyage et remplacement du filtre d'admission du chauffage de cabine

1. Desserrez les 2 boutons sur le capot du système de ventilateur et retirez le capot.



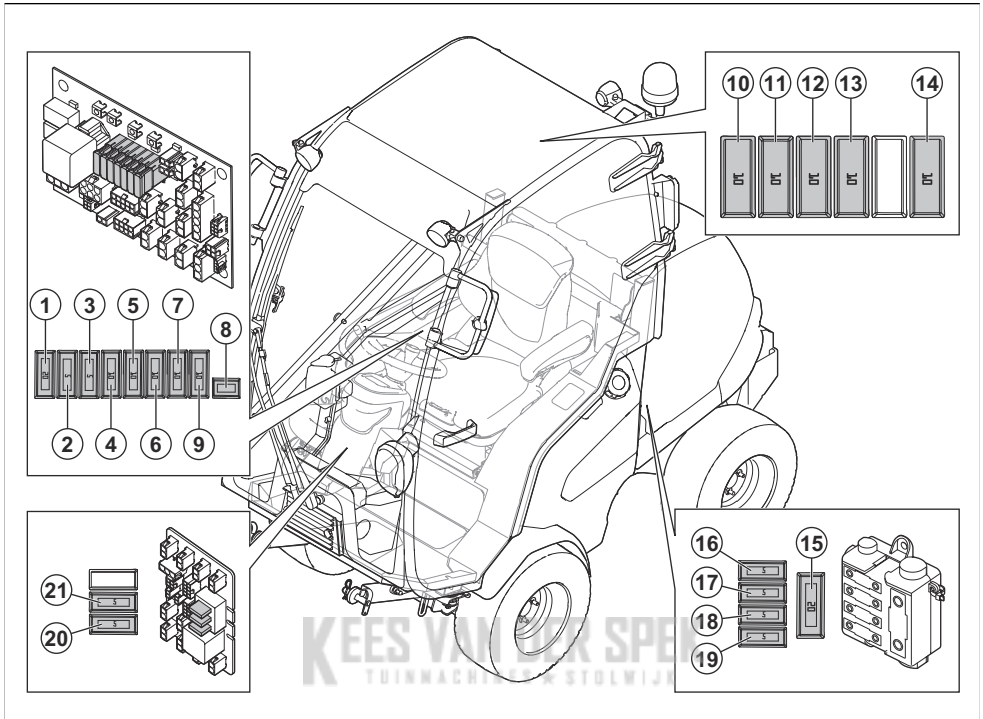
2. Retirez le support du filtre.
3. Levez et retirez le filtre d'admission.
4. Nettoyez soigneusement le filtre d'admission avec une brosse.
5. Si le filtre d'admission n'est pas nettoyé, remplacez-le.
6. Installez le filtre d'admission dans le support de filtre.
7. Fixez le support de filtre et serrez les boutons.

Vue d'ensemble du système électrique



- | | |
|---|---|
| 1. Écran d'affichage | 10. Relais |
| 2. Touche de fonction pour accessoires hydrauliques (accessoire pour P 520DX) | 11. Prise de courant, 12 V |
| 3. Bouton de PDF | 12. Relais |
| 4. Clé de contact | 13. Interrupteur principal |
| 5. Indicateur du phare | 14. Batterie |
| 6. Interrupteur d'alimentation de la prise électrique | 15. Boîte à fusibles |
| 7. Prises USB | 16. Prise d'alimentation auxiliaire, 12 V (accessoire pour P 520DX) |
| 8. Boîtier de commande | 17. Phares |
| 9. Module électronique | |

Présentation des fusibles



1. Alimentation IRIS +12 V, 20 A
2. Alimentation de l'affichage diesel, 5 A
3. Alimentation de l'allumage, 5 A
4. J14 + 12 V, gyrophare, 10 A
5. J16 +12 V, commutateur supplémentaire, sortie supplémentaire, alimentation hydraulique, 10 A
6. Frein de stationnement/siège, 10 A
7. Alimentation de l'éclairage, 10 A
8. Alimentation de la cabine, fusible auto
9. USB, prise de 12 V, alimentation par commutateur 12 V, 10 A
10. Essuie-glace, 10 A (P 525DX Cabin)
11. Chauffage de la cabine, 10 A (P 525DX Cabin)
12. Feu de travail arrière, 10 A (P 525DX Cabin)
13. Feu de croisement, 10 A (P 525DX Cabin)
14. Feu de travail avant, 10 A (P 525DX Cabin)
15. Fusible de sécurité haute puissance, 150 A
16. Vide
17. Fusible d'alimentation de la cabine, 50 A (P 525DX, P 525DX Cabin)
18. Fusible d'alimentation du moteur/de bougie de préchauffage, 50 A

19. Fusible d'alimentation de la carte de commande, 50 A
20. Avertisseur sonore, 5 A
21. Feu de stationnement, 5 A

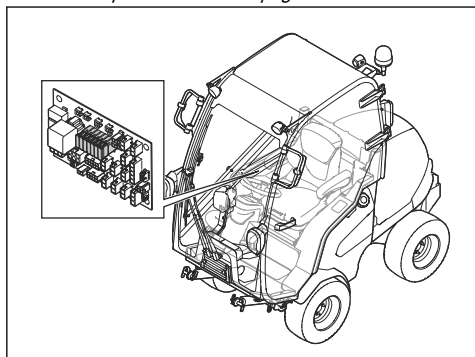
Pour remplacer un fusible

On identifie un fusible grillé par un fil de fusible brûlé.

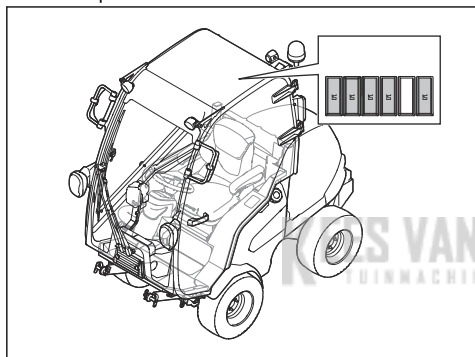
La liste des fusibles se trouve dans la vue d'ensemble des fusibles, reportez-vous à la section *Présentation des fusibles à la page 106*.

1. Trouvez le fusible grillé :

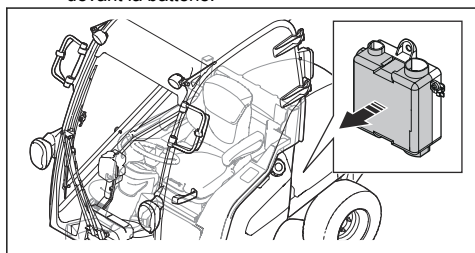
- a) Déposez le capot latéral droit pour remplacer les fusibles 1–9. Reportez-vous à la section *Retrait du capot côté droit à la page 99.*



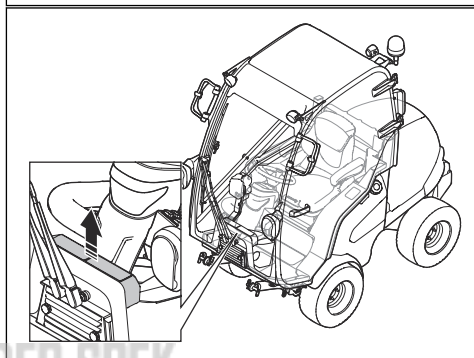
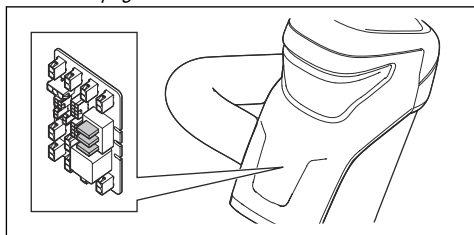
- b) Déposez le capot dans le toit de la cabine pour remplacer les fusibles 10–14.



- c) Ouvrez le capot moteur pour remplacer les fusibles 15–19. Reportez-vous à la section *Pour ouvrir le capot du moteur à la page 98.* Les fusibles sont situés dans la boîte à fusibles devant la batterie.



- d) Déposez le capot avant de la colonne de direction pour remplacer les fusibles 20–21. Reportez-vous à la section *Pour déposer et installer le capot avant de la colonne de direction à la page 98.*



- e) Sur la P 525DX Cabin, pour pouvoir accéder au capot avant, retirez les 4 vis présentes sur l'unité de circulation de l'air. Déposez l'unité de circulation d'air.

2. Sortez le fusible du porte-fusibles.
3. Remplacez le fusible cassé par un fusible neuf du même type. Reportez-vous à la section *Présentation des fusibles à la page 106.*
4. Fixez les capots.

Remarque: Si le fusible principal saute à nouveau peu de temps après son remplacement, c'est qu'il y a un court-circuit. Réparez le court-circuit avant d'utiliser à nouveau le produit. Contactez un agent d'entretien agréé pour vous aider.

Pour charger la batterie

- Chargez la batterie si elle est trop faible pour démarrer le moteur.
- Utilisez un chargeur de batterie standard.



REMARQUE: N'utilisez pas d'accélérateur de charge/de dispositif d'aide au démarrage. Vous pourriez endommager le système électrique du produit.

- Débranchez toujours le chargeur avant de démarrer le moteur.

Pour effectuer un démarrage d'urgence du moteur

Si la batterie est trop faible pour démarrer le moteur, vous pouvez utiliser des câbles de démarrage pour effectuer un démarrage d'urgence. Ce produit est équipé d'un système de terre négatif de 12 V. Le produit utilisé pour le démarrage d'urgence doit également être équipé du même système.

Pour connecter les câbles de démarrage

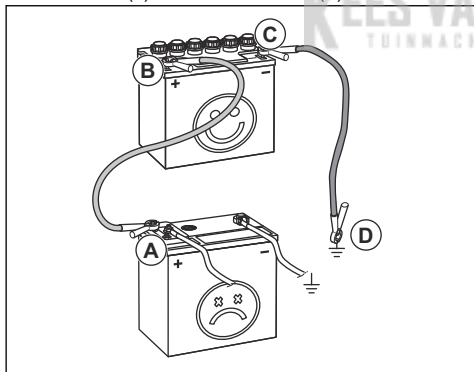


AVERTISSEMENT: Risque d'explosion en raison de gaz explosifs émis par la batterie. Ne reliez pas la borne négative de la batterie complètement chargée à, ou à proximité de, la borne négative de la batterie déchargée.



REMARQUE: N'utilisez pas la batterie de votre produit pour démarrer d'autres véhicules.

1. Ouvrez le capot du moteur. Reportez-vous à la section *Pour ouvrir le capot du moteur à la page 98*.
2. Branchez une extrémité du câble rouge à la borne POSITIVE (+) de la batterie faible (A).



3. Branchez l'autre extrémité du câble rouge à la borne POSITIVE (+) de la batterie complètement chargée (B).



AVERTISSEMENT: Ne provoquez pas un court-circuit contre le châssis avec les extrémités du câble rouge.

4. Branchez une des extrémités du câble noir à la borne NÉGATIVE (-) de la batterie complètement chargée (C).

5. Branchez l'autre extrémité du câble noir à une MASSE DU CHÂSSIS, loin du réservoir de carburant et de la batterie.
6. Remettez les capots en place.

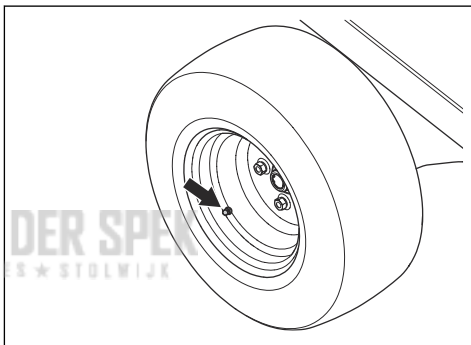
Pour retirer les câbles de démarrage

Remarque: Retirez les câbles de démarrage dans l'ordre inverse de leur branchement.

1. Retirez le câble NOIR du châssis.
2. Retirez le câble NOIR de la batterie complètement chargée.
3. Retirez le câble ROUGE des 2 batteries.

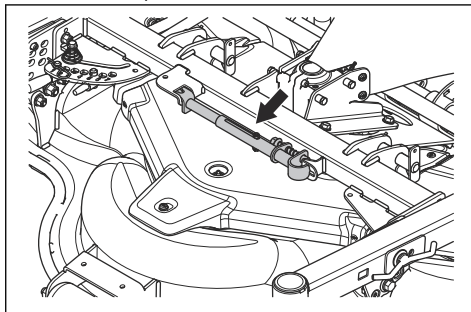
Pression des pneus

Reportez-vous à la section *Caractéristiques techniques à la page 127* pour connaître la pression des pneus correcte.



Pour mettre le carter de coupe en position d'entretien

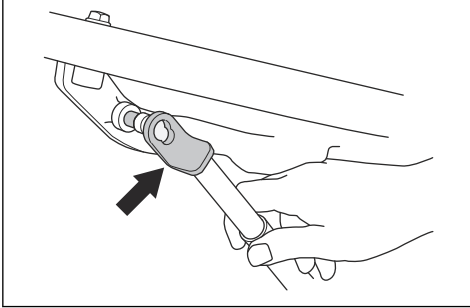
1. Suivez la procédure décrite à la section *Pour retirer le carter de coupe à la page 84* mais ne déconnectez pas les bras de levage.
2. Retirez la barre de réglage d'entretien au niveau du carter de coupe.



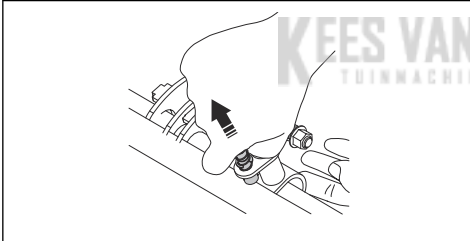


AVERTISSEMENT: Fixez la barre de réglage d'entretien et les sangles de sécurité lorsque le carter de coupe est en position d'entretien. L'utilisation incorrecte de l'outil de mise en position de service ou des sangles de sécurité peut entraîner des blessures graves, voire mortelles.

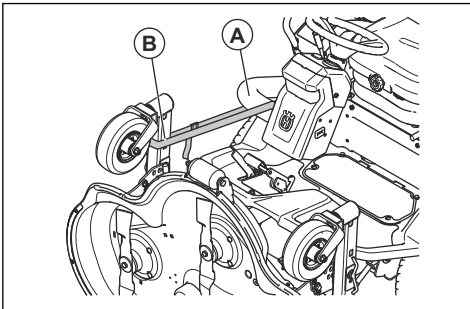
3. Attachez la barre de réglage d'entretien au point rouge situé en dessous de la plaque de fond.



4. Tirez la goupille présente sur l'autre extrémité de l'outil de mise en position de service. Attachez la barre de réglage d'entretien au repère rouge du tube du carter de coupe.



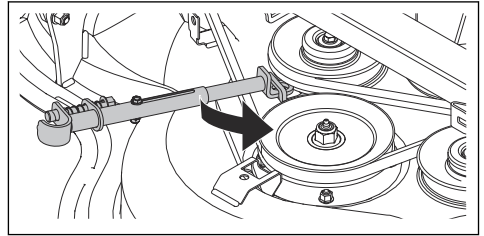
5. Démarrez le moteur.
6. Déplacez le levier des bras de levage hydraulique vers l'arrière pour lever complètement le carter de coupe.
7. Attachez 1 extrémité des sangles de sécurité autour du tuyau adjacent à la colonne de direction (A).



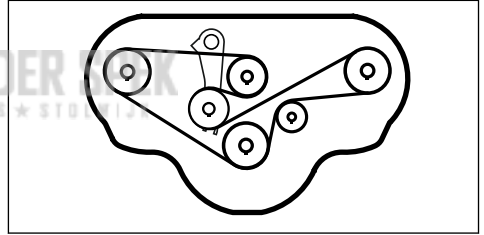
8. Fixez l'autre extrémité de la sangle de sécurité autour des roues pivotantes du carter de coupe (B).
9. Pour placer le carter de coupe en position de tonte, suivez la procédure en sens inverse.

Remplacement de la courroie du carter de coupe

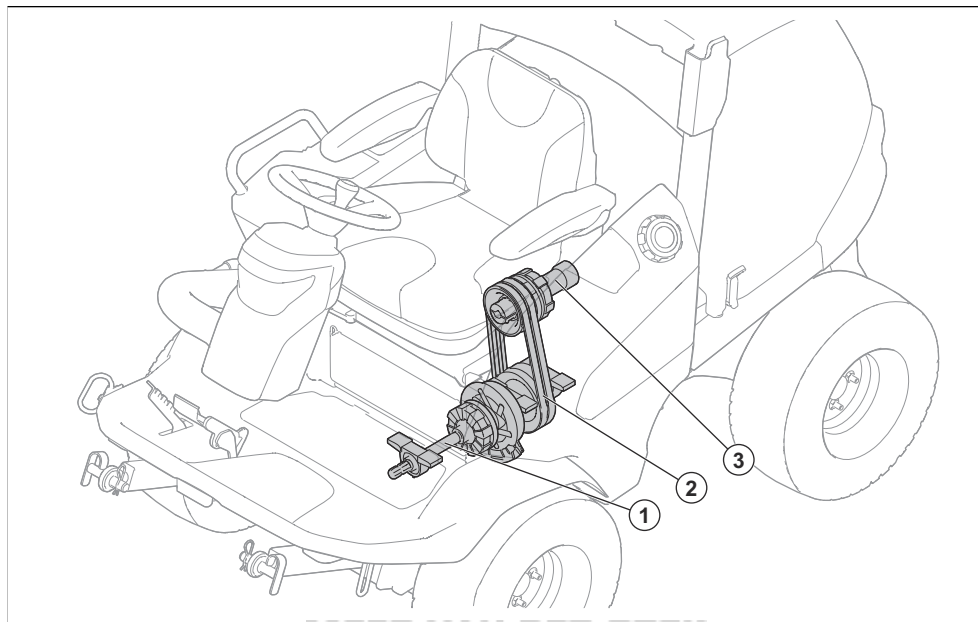
1. Retirez les 3 vis qui maintiennent le capot de la courroie en place.
2. Déposez le carter de la courroie.
3. Fixez l'outil de mise en position de service au ressort de tension.
4. Poussez l'outil de mise en position de service et retirez la courroie.



5. Fixez la courroie autour des poulies comme illustré.



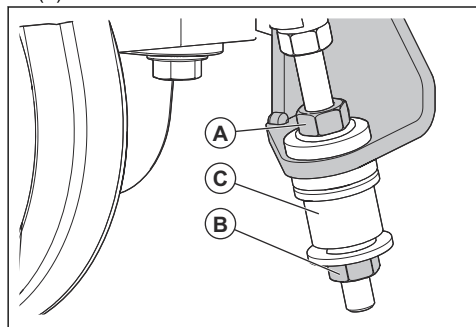
Vue d'ensemble du système de prise de force



1. Arbre de prise de force
2. Courroies
3. Arbre d'entraînement de la pompe hydraulique

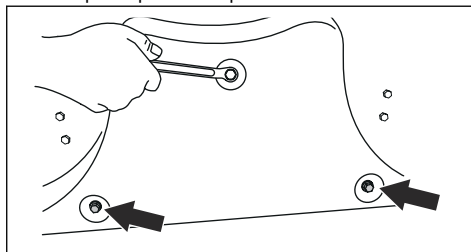
Réglage des courroies de la PDF

1. Desserrez le contre-écrou (A).
2. Serrez la vis de réglage (B) jusqu'à ce qu'il soit impossible de tourner le manchon (C) manuellement.
3. Tenez la vis de réglage (B) et serrez le contre-écrou (A).



Pour déposer et fixer le bouchon BioClip®

1. Mettez le carter de coupe en position d'entretien.
2. Déposez les 3 vis qui maintiennent le bouchon BioClip® en place et déposez le bouchon.



3. Fixez 3 vis M8x15 mm dans les trous de vis du bouchon BioClip® pour éviter d'endommager les filetages.
4. Mettez le carter de coupe en position de tonte.
5. Fixez le bouchon BioClip® en suivant la procédure inverse.

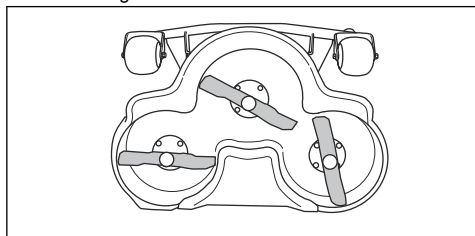
Pour examiner les lames



REMARQUE: Des lames endommagées ou mal équilibrées peuvent endommager le produit. Remplacez les

lames endommagées. Demandez à un agent d'entretien agréé d'affûter et d'équilibrer les lames émoussées.

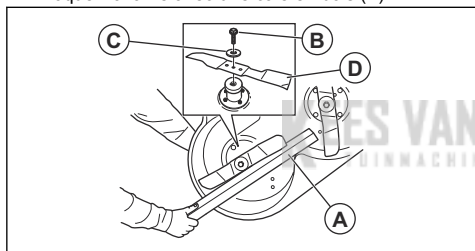
1. Mettez le carter de coupe en position d'entretien.
2. Examinez les lames pour voir si elles sont endommagées et s'il est nécessaire de les affûter.



3. Serrez les boulons de la lame au couple de serrage correct. Reportez-vous à la section *Caractéristiques techniques* à la page 127.

Pour remplacer les lames

1. Mettez le carter de coupe en position d'entretien.
2. Bloquez la lame avec une cale en bois (A).



3. Desserrez et enlevez le boulon de la lame (B), les rondelles (C) et la lame (D).
4. Montez la nouvelle lame avec les extrémités pointues orientées vers le carter de coupe.



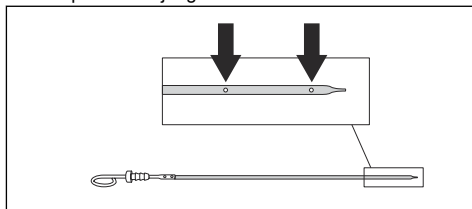
AVERTISSEMENT: L'utilisation d'un type de lame inapproprié peut provoquer l'éjection d'objets par le carter de coupe et causer des blessures très graves. N'utilisez que les lames indiquées dans la section *Caractéristiques techniques* à la page 127.

5. Posez la rondelle et le boulon pour fixer la lame. Serrez le boulon au couple de serrage correct. Reportez-vous à la section *Caractéristiques techniques* à la page 127.

Pour contrôler le niveau d'huile moteur

1. Garez la machine sur une surface plane et arrêtez le moteur.
2. Ouvrez le capot du moteur.

3. Desserrez la jauge et sortez-la.
4. Nettoyez l'huile sur la jauge.
5. Placez la jauge dans l'orifice de la jauge.
6. Sortez la jauge et lisez le niveau d'huile.
7. Le niveau d'huile doit se situer entre les repères indiqués sur la jauge.



8. Si le niveau d'huile est bas, faites l'appoint d'huile moteur et contrôlez à nouveau le niveau d'huile.

Remarque: Consultez *Caractéristiques techniques* à la page 127 pour connaître l'huile moteur recommandée. Ne mélangez pas différents types d'huile.

9. Serrez le bouchon correctement avant de démarrer le moteur. Démarrez et faites tourner le moteur pendant environ 30 secondes. Arrêtez le moteur. Attendez 30 secondes et contrôlez à nouveau le niveau d'huile.

Pour remplacer l'huile moteur et le filtre à huile.

Si le moteur est froid, faites tourner le moteur pendant 1 à 2 minutes avant de vidanger l'huile moteur. Ainsi, l'huile moteur sera chaude et plus facile à vidanger.

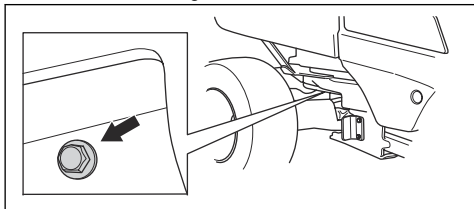


AVERTISSEMENT: Ne faites pas fonctionner le moteur pendant plus de 1 à 2 minutes avant de vidanger l'huile moteur. L'huile moteur devient très chaude et peut causer des brûlures graves. Laissez le moteur refroidir avant de vidanger l'huile moteur.

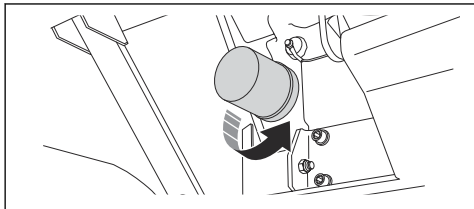


AVERTISSEMENT: Si vous renversez de l'huile moteur sur vous, nettoyez avec de l'eau et du savon.

1. Placez un récipient sous le bouchon de vidange d'huile, sur le côté gauche du moteur.



2. Ôtez le bouchon de vidange d'huile.
3. Enlevez la jauge.
4. Vidangez l'huile dans le récipient.
5. Placez un nouveau joint sur le bouchon de vidange d'huile. Remettez le bouchon de vidange d'huile et serrez-le.
6. Tournez le filtre à huile dans le sens contraire des aiguilles d'une montre pour le retirer.



7. Lubrifiez légèrement le joint en caoutchouc sur le nouveau filtre à huile avec de l'huile neuve.
8. Pour monter le filtre à huile, tournez-le dans le sens des aiguilles d'une montre à la main jusqu'à ce que le joint en caoutchouc soit en position, puis serrez un demi-tour supplémentaire.
9. Remplissez d'huile neuve tel qu'indiqué dans la section *Caractéristiques techniques* à la page 127.
10. Démarrez le moteur et laissez-le tourner au régime de ralenti pendant 3 minutes.

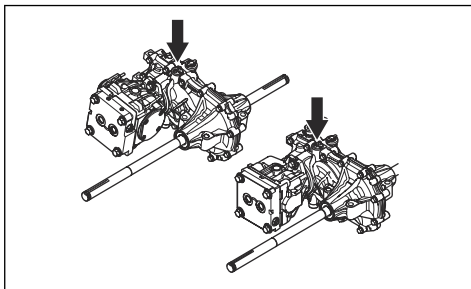
11. Arrêtez le moteur et assurez-vous que le filtre à huile ne fuit pas.

12. Contrôlez le niveau d'huile.

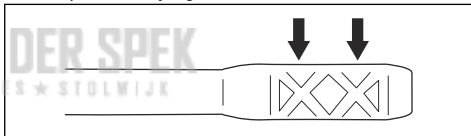
Remarque: Pour en savoir plus sur l'élimination de l'huile moteur usagée, consultez *Mise au rebut* à la page 126.

Pour contrôler le niveau d'huile de transmission

1. Utilisez la jauge d'huile pour lire le niveau d'huile dans la transmission.

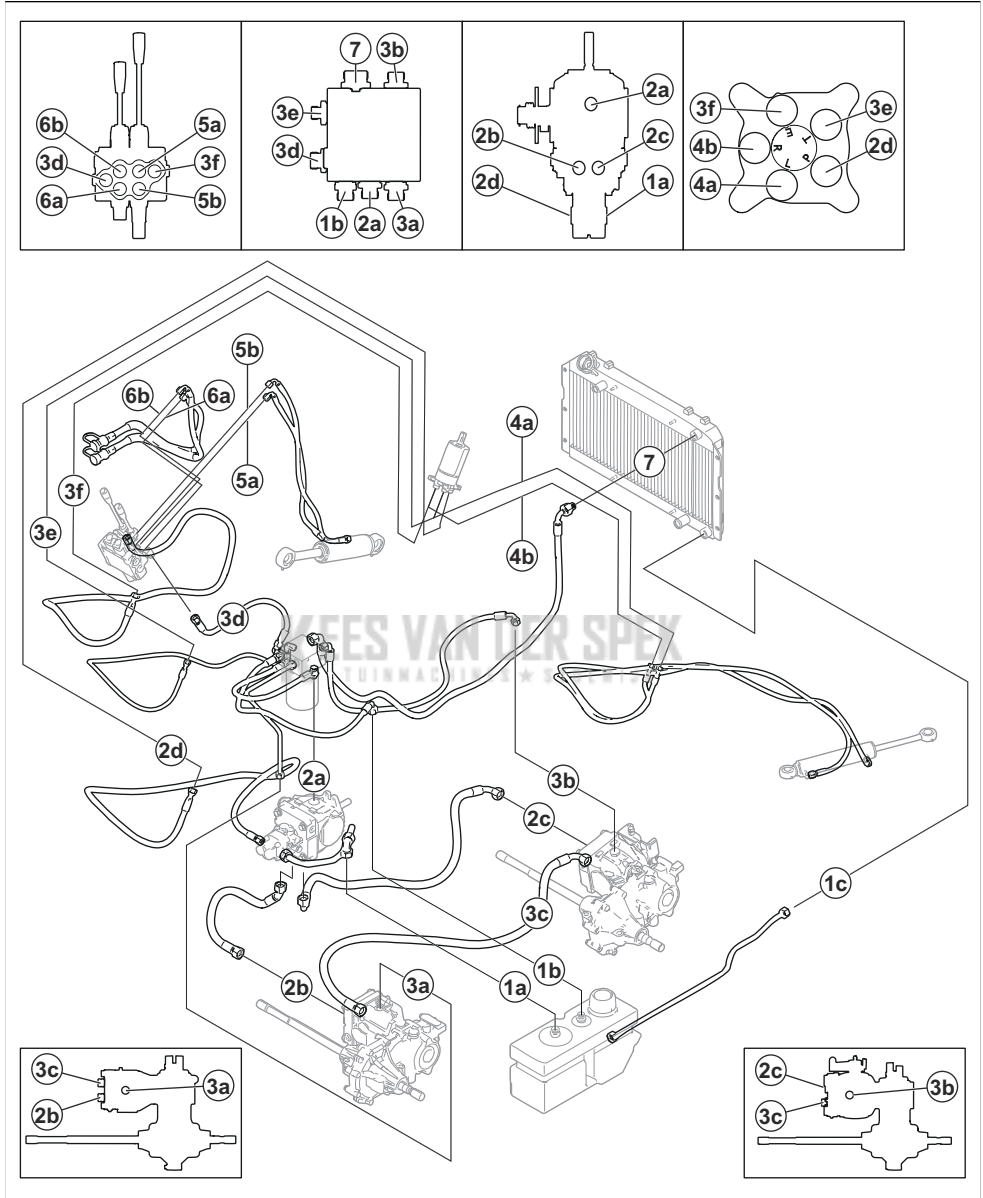


2. Le niveau d'huile doit se situer entre les repères indiqués sur la jauge.



3. Si le niveau d'huile est trop faible, remplissez avec le type d'huile indiqué dans *Caractéristiques techniques* à la page 127.

Présentation du système hydraulique



1a : Réservoir hydraulique - pompe

1b : Réservoir hydraulique – filtre

1c : Réservoir hydraulique - refroidisseur d'huile hydraulique

2a : Filtre - bloc de soupapes

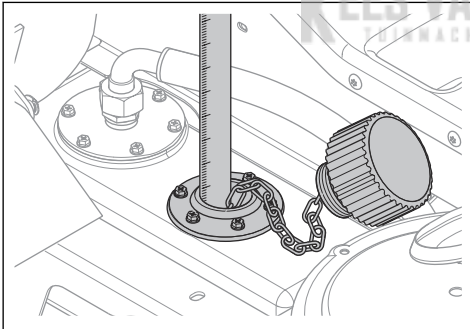
2b : Filtre - pompe

2c : Transmission avant – pompe

- 2d : Pompe – direction assistée
- 3b : Transmission avant - filtre
- 3a : Transmission arrière - filtre
- 3c : Transmission arrière - transmission avant
- 4a : Direction assistée - vérin de direction
- 4b : Direction assistée - vérin de direction
- 5a : Bloc de soupapes - vérin de levage
- 5b : Bloc de soupapes - vérin de levage
- 6a : Bloc de soupapes – accouplement du carter de coupe
- 6b : Bloc de soupapes – accouplement du carter de coupe
- 7 : Filtre - refroidisseur d'huile hydraulique

Pour contrôler le niveau d'huile dans le système hydraulique

1. Faites basculer le siège vers l'avant. Reportez-vous à la section *Pour incliner le siège vers l'avant (P 520DX, P 525DX)* à la page 89.
2. Nettoyez la zone autour du bouchon du réservoir d'huile avec un chiffon sec.
3. Retirez le bouchon du réservoir d'huile et examinez le niveau d'huile hydraulique. Le niveau d'huile correct doit se trouver entre 40 et 60 mm du sommet de la crépine.

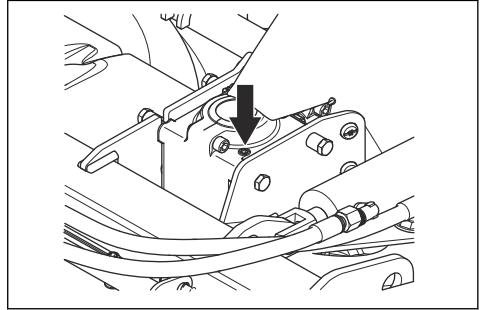


4. Si le niveau d'huile est trop faible, remplissez avec le type d'huile indiqué dans *Caractéristiques techniques* à la page 127.

Pour contrôler le niveau d'huile dans le renvoi d'angle du carter de coupe

1. Garez le produit sur une surface plane.
2. Abaissez le carter de coupe en position de tonte.

3. Placez une tige métallique propre dans le carter d'engrenage. La tige métallique doit avoir au minimum 100 mm de longueur et maximum 3 mm de diamètre.



4. Abaissez la tige métallique vers le fond du carter.
5. Sortez la tige métallique et lisez le niveau d'huile.
6. Mesurez la partie de la tige métallique comportant de l'huile. Il doit y avoir de l'huile sur 15 mm de la tige métallique.
7. Faites l'appoint d'huile de boîte de vitesse si le niveau d'huile est inférieur à 15 mm de la tige métallique. Reportez-vous à la section *Guide d'entretien rapide* à la page 116 pour connaître l'huile recommandée.

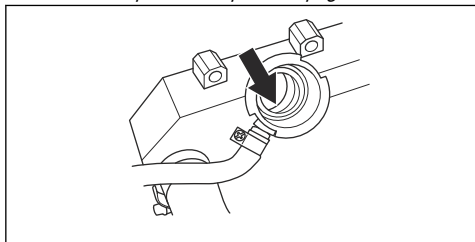
Vidange de l'huile dans le renvoi d'angle du carter de coupe

1. Retirez le carter de coupe. Reportez-vous à la section *Pour retirer le carter de coupe* à la page 84.
2. Placez le carter de coupe sur son bord avant et vidangez l'huile via le bouchon de remplissage d'huile.
3. Vidangez l'huile dans un récipient.
4. Remplissez avec 80 ml d'huile hydraulique neuve tel qu'indiqué dans la section *Caractéristiques techniques* à la page 127.
5. Contrôlez le niveau d'huile. Reportez-vous à la section *Pour contrôler le niveau d'huile dans le renvoi d'angle du carter de coupe* à la page 114.

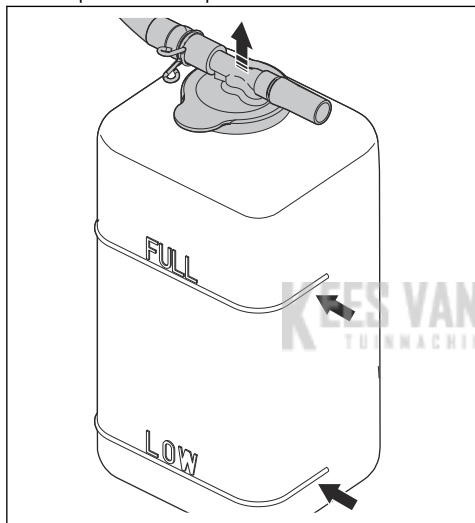
Contrôle du niveau de liquide de refroidissement

1. Garez la machine sur une surface plane et arrêtez le moteur.
2. Ouvrez le capot du moteur. Reportez-vous à la section *Pour ouvrir le capot du moteur* à la page 98.
3. Ouvrez le bouchon de liquide de refroidissement.

4. Contrôlez le niveau de liquide de refroidissement.
Remplissez le réservoir de liquide de refroidissement si nécessaire. Reportez-vous à la section *Caractéristiques techniques à la page 127.*

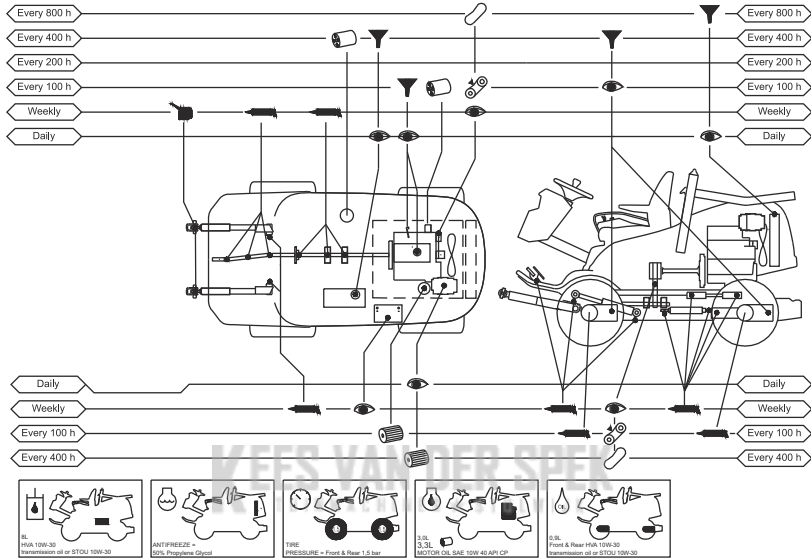


5. Vérifiez le niveau de liquide de refroidissement dans le vase d'expansion. Le niveau doit être au niveau du repère LOW lorsque le moteur est froid.

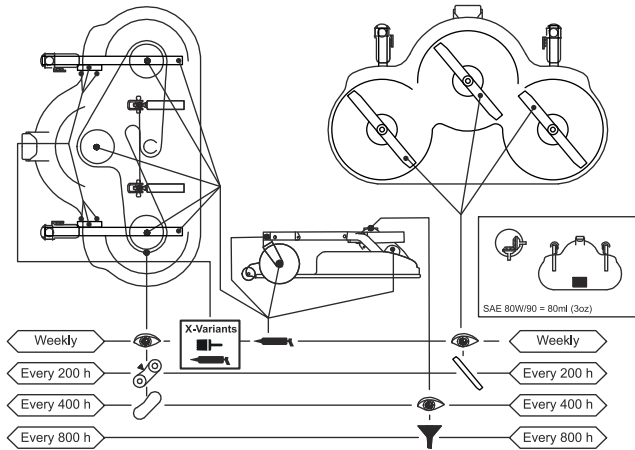


QUICK MAINTENANCE GUIDE

First service after 50 hours



QUICK MAINTENANCE GUIDE



Symboles du guide d'entretien rapide



Remplacez le filtre



Changez l'huile



Examinez visuellement ou contrôlez le niveau d'huile



Lubrifiez le raccord de graissage avec de la graisse



Lubrifiez avec de l'huile moteur



Contrôlez l'état et la tension de la courroie d'entraînement



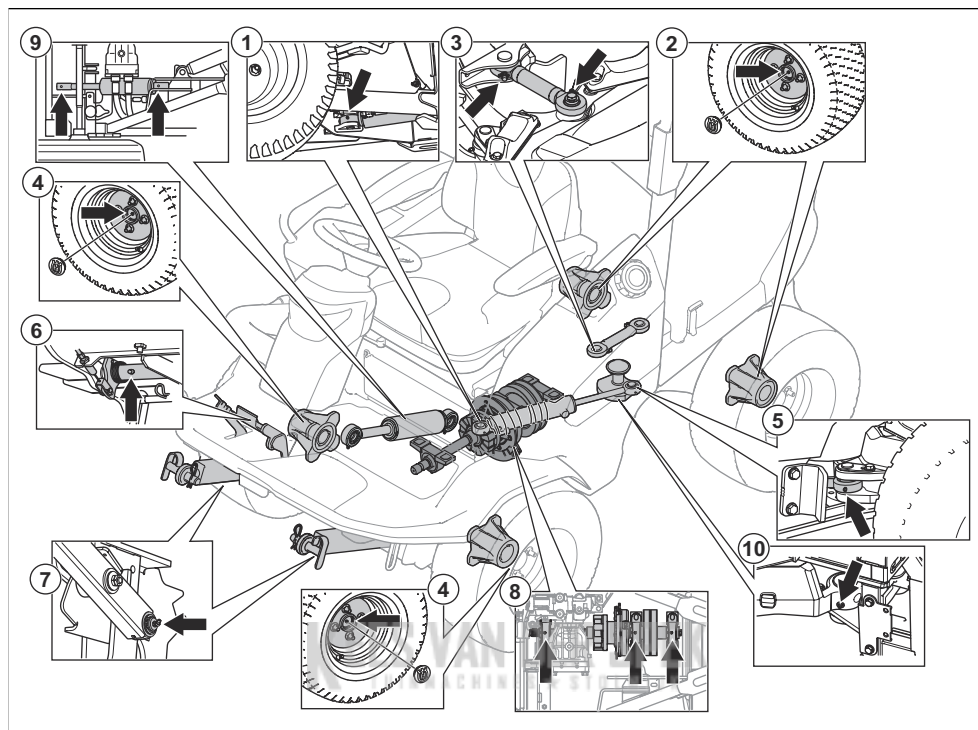
Remplacez la courroie d'entraînement



Remplacement des lames

KEES VAN DER SPEK
TUINMACHINES * STOLWIJK

Vue d'ensemble de la lubrification



Pour 1 à 7, utilisez de la graisse à base de calcium.

Pour 8, utilisez de la graisse au lithium complexe.

1. Vérin de direction - avant
2. Cannelures d'arbre arrière
3. Tringle de commande
4. Cannelures d'arbre avant
5. Vérin de direction - arrière
6. Arbre de pédale. Deux positions.
7. Bras de levage
8. Logement de palier (graisse au lithium haute température)
9. Cylindre de levage
10. Joint de direction articulée

qui évite la corrosion. Retirez l'excès de graisse après la lubrification.

- Lubrifiez 2 fois par semaine si vous utilisez la machine tous les jours.
- Ne renversez pas de lubrifiant sur les courroies d'entraînement ou les rainures des poulies de courroie. Si vous renversez du lubrifiant, nettoyez avec de l'alcool. Si le frottement entre la courroie d'entraînement et la poulie n'est pas suffisant après avoir nettoyé avec de l'alcool, remplacez la courroie d'entraînement.



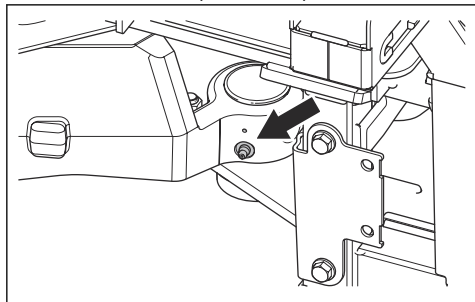
REMARQUE: N'utilisez pas d'essence ou d'autre produit pétrolier pour nettoyer les courroies d'entraînement.

Lubrification, généralités

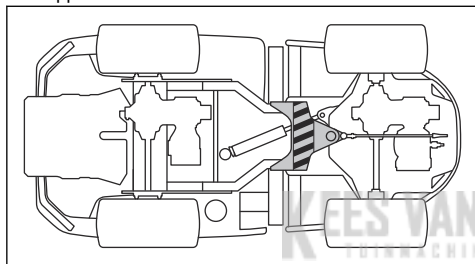
- Retirez la clé de contact afin d'éviter tout mouvement accidentel durant la lubrification.
- Utilisez de l'huile moteur dans un bidon d'huile lorsque vous lubrifiez.
- Lorsque vous lubrifiez avec de la graisse, utilisez une graisse pour roulement à billes ou pour châssis

Pour lubrifier le joint de direction articulée

1. Lubrifiez le palier de direction articulée lorsque toutes les roues du produit sont posées au sol.



2. Soulevez le produit pour relâcher la pression dans la direction articulée. L'illustration indique où placer les supports.



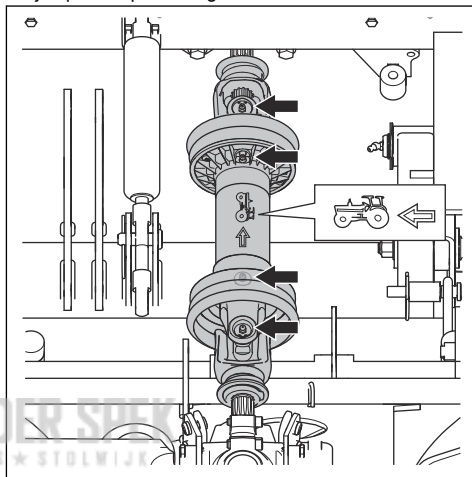
REMARQUE: Assurez-vous que le support n'endommage pas la tringle de

commande et qu'il ne provoque pas un blocage de la direction articulée.

3. Lubrifiez à nouveau le palier de la direction articulée pendant le levage du produit.
4. Abaissez le produit.

Lubrification de l'arbre d'entraînement

1. Retirez la trappe d'entretien. Reportez-vous à la section *Retrait de la trappe d'entretien* à la page 99.
2. Lubrifiez les 4 graisseurs avec un pistolet à graisse jusqu'à ce que de la graisse ressorte.



Dépannage

Dépannage



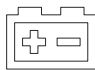
Si vous ne trouvez pas de solution à un problème dans ce manuel, contactez votre atelier spécialisé Husqvarna.








Problème	Cause
Le démarreur du moteur ne fait pas démarrer le moteur	Le bouton de la PDF est actionné.
	Le frein de stationnement n'est pas serré. Reportez-vous à la section <i>Pour appliquer et desserrer le frein de stationnement à la page 94.</i>
	Le fusible principal est grillé. Reportez-vous à la section <i>Pour remplacer un fusible à la page 106.</i>
	La serrure de contact est défectueuse.
	La connexion entre le câble et la batterie est mauvaise.
	La batterie est trop faible. Reportez-vous à la section <i>Pour charger la batterie à la page 107.</i>
	Le démarreur du moteur est défectueux.
Le moteur ne démarre pas quand le démarreur du moteur fait démarrer le moteur	Le réservoir de carburant ne contient pas de carburant. Reportez-vous à la section <i>Pour remplir le réservoir de carburant à la page 87.</i>
	De l'air est présent dans le circuit de carburant.
	Le préchauffage est défaillant ou trop court
	Le moteur est défectueux.
	Le filtre à carburant est bouché. <i>Remplacement des filtres à carburant à la page 103.</i>
Le moteur ne tourne pas correctement	Le filtre à carburant est bouché. Reportez-vous à la section <i>Remplacement des filtres à carburant à la page 103.</i>
	Le filtre à air est bouché. Reportez-vous à la section <i>Pour nettoyer et remplacer le filtre à air à la page 104.</i>
	Le reniflard du réservoir de carburant est bouché.
	La pression d'alimentation est trop basse.
	Le tuyau d'injecteur est détaché.
	Le moteur est défectueux.
	Le réservoir de carburant ne contient pas le bon type de carburant.
	La soupape de décharge est défectueuse.
	L'injecteur de carburant est défectueux.
	La pompe d'injection est défectueuse.
	La pompe d'alimentation est défectueuse.
Le moteur surchauffe.	La prise d'air froid ou les ailettes de refroidissement sont bouchées.
	Le moteur est en surcharge.
	Le niveau de liquide de refroidissement est trop bas.
	Le niveau d'huile moteur est trop bas.

Problème	Cause
La machine produit de la fumée noire.	Le réservoir de carburant ne contient pas le bon type de carburant.
	Le filtre à air est bouché. Reportez-vous à la section <i>Pour nettoyer et remplacer le filtre à air à la page 104.</i>
	La pompe d'injection est défectueuse.
	L'injecteur de carburant est défectueux.
La machine produit de la fumée bleue.	Le niveau d'huile moteur est trop élevé.
	Le moteur est défectueux.
La machine produit de la fumée blanche.	Le cylindre dans le moteur est défectueux.
	Le niveau d'huile moteur est trop élevé.
Le moteur semble ne pas avoir de puissance	Le filtre à air est bouché. Reportez-vous à la section <i>Pour nettoyer et remplacer le filtre à air à la page 104.</i>
	Le filtre à carburant est bouché. Reportez-vous à la section <i>Remplacement des filtres à carburant à la page 103.</i>
	De l'air est présent dans le circuit de carburant.
	La soupape de décharge est défectueuse.
	La pression d'alimentation est trop basse.
	La pompe d'alimentation est défectueuse.
	Le calage de l'allumage de la pompe d'injection de carburant est défectueux.
	Le moteur est défectueux.
La transmission n'a pas suffisamment de puissance	Les soupapes de dérivation ne sont pas complètement fermées.
	Il n'y a pas d'huile dans la transmission ou le niveau d'huile est trop bas. Reportez-vous à la section <i>Pour contrôler le niveau d'huile de transmission à la page 112.</i>
	L'huile de transmission a surchauffé.
La batterie ne se charge pas	La batterie est défectueuse. Contactez un atelier spécialisé Husqvarna.
	La connexion au niveau des connecteurs de câbles sur les bornes de la batterie est mauvaise.

Problème	Cause
Le produit vibre	Les lames ont du jeu. Reportez-vous à la section <i>Pour examiner les lames à la page 110.</i>
	Une ou plusieurs lames sont déséquilibrées. Reportez-vous à la section <i>Pour examiner les lames à la page 110.</i>
	Le moteur est desserré.
	Le renvoi d'angle est détaché.
	La pompe hydraulique est détachée.
	Le moteur est défectueux.
	L'arbre d'entraînement est défectueux.
	Un objet est présent dans les poulies de la courroie de prise de force.
Les éléments en caoutchouc sont durs ou endommagés.	
Le résultat de la tonte est insatisfaisant	Les lames sont émoussées. Reportez-vous à la section <i>Pour examiner les lames à la page 110.</i>
	L'herbe est haute ou humide. Reportez-vous à la section <i>Pour obtenir de bons résultats de tonte à la page 94.</i>
	Le carter de coupe est de travers.
	Le carter de coupe est bloqué par de l'herbe coupée. Reportez-vous à la section <i>Pour mettre le carter de coupe en position d'entretien à la page 108.</i>
	La pression des pneus est différente sur les côtés droit et gauche. Reportez-vous à la section <i>Pression des pneus à la page 108.</i>
	La machine est utilisée à une vitesse trop élevée. Reportez-vous à la section <i>Pour obtenir de bons résultats de tonte à la page 94.</i>
	La vitesse du moteur est trop faible. Reportez-vous à la section <i>Caractéristiques techniques à la page 127.</i>
La courroie d'entraînement glisse.	

Écran - Dépannage

Symbole	Nom	S'affiche sur l'écran	Cause
	Indicateur de température de l'eau du moteur	Le symbole apparaît.	La température du moteur est trop élevée.
		Le symbole clignote rapidement.	Contactez un atelier spécialisé Husqvarna.
	Capteur de pression d'huile	Le symbole apparaît.	Pression d'huile basse. Reportez-vous à la section <i>Pour contrôler le niveau d'huile moteur à la page 111.</i>
	Indicateur de niveau de batterie	Le symbole apparaît.	Tension basse. Reportez-vous à la section <i>Pour charger la batterie à la page 107.</i>

Symbole	Nom	S'affiche sur l'écran	Cause
	Indicateur du bouton de PDF	Le symbole apparaît.	Bouton de PDF engagé. Reportez-vous à la section <i>Pour vérifier les conditions de fonctionnement à la page 79.</i>
		Le symbole clignote.	Procédure de démarrage incorrecte. Reportez-vous à la section <i>Pour vérifier les conditions de fonctionnement à la page 79.</i>
		Le symbole clignote rapidement.	Bouton de PDF défectueux. Contactez un atelier spécialisé Husqvarna.
	Voyant de frein de stationnement	Le symbole apparaît.	Le frein de stationnement est serré. Reportez-vous à la section <i>Pour appliquer et desserrer le frein de stationnement à la page 94.</i>
		Le symbole clignote.	Procédure de démarrage incorrecte. Reportez-vous à la section <i>Pour vérifier les conditions de fonctionnement à la page 79.</i>
		Le symbole clignote rapidement.	Frein de stationnement défectueux. Contactez un atelier spécialisé Husqvarna.
	Indicateur OPC	Le symbole clignote.	Contacteur du siège désengagé quand vous essayez de démarrer le moteur. Reportez-vous à la section <i>Pour vérifier les conditions de fonctionnement à la page 79.</i>
		Le symbole clignote rapidement.	Contacteur de siège défectueux. Contactez un atelier spécialisé Husqvarna.
	Indicateur d'entretien	Le symbole apparaît.	L'entretien est nécessaire. Contactez un atelier spécialisé Husqvarna.
	Jauge de carburant	Le symbole apparaît.	Faible niveau de carburant. Reportez-vous à la section <i>Pour remplir le réservoir de carburant à la page 87.</i>
	Bluetooth®	Le symbole clignote.	Le produit est verrouillé. Déverrouillez votre produit avec l'application Husqvarna Connect.
	Verrouillage numérique	Le symbole apparaît.	Le produit est verrouillé. Déverrouillez votre produit avec l'application Husqvarna Connect.

Remarque: Les symboles et leur position sur l'écran peuvent différer selon les modèles.

Transport, entreposage et mise au rebut

Transport

- Le produit est lourd et peut causer blessures par écrasement. Soyez prudent lorsque vous chargez-le sur ou hors d'une véhicule ou d'une remorque.
- Utilisez une remorque approuvée pour le transport du produit.
- Assurez-vous que vous avez connaissance de la réglementation routière avant le transport du produit dans une remorque ou sur les routes.

Pour fixer le produit sur une remorque en vue de son transport

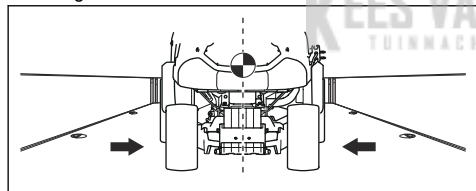
Avant de fixer le produit, vous devez lire et comprendre le chapitre sur la sécurité. Reportez-vous à la section *Sécurité de transport à la page 81*.



AVERTISSEMENT: Le frein de stationnement n'est pas suffisant pour sécuriser le produit pendant son transport. Fixez fermement le produit à l'espace de chargement.

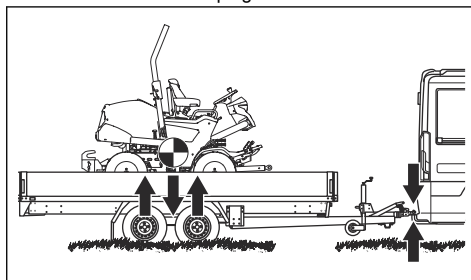
Équipement : 4 sangles approuvées et 4 cales de roue.

1. Stationnez le produit au centre de l'espace de chargement.

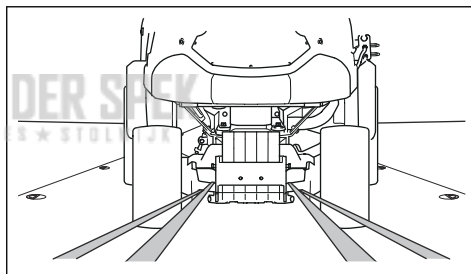


AVERTISSEMENT: Pour le transport dans un véhicule de transport équipé d'un capot. Veillez à laisser refroidir le produit avant de le placer dans le véhicule de transport.

2. Veillez à ce que le centre de gravité du produit se trouve au-dessus de l'essieu de roue du véhicule de transport. Si une remorque est utilisée pour le transport, veillez à ce que la force verticale exercée sur la barre de remorquage soit correcte.

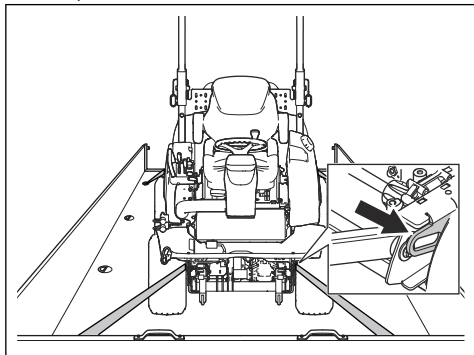


3. Serrez le frein de stationnement.
4. Abaissez le carter de coupe jusqu'à la position libre.
5. Retirez tous les objets mobiles.
6. Faites passer la première sangle à travers le châssis de transmission arrière.

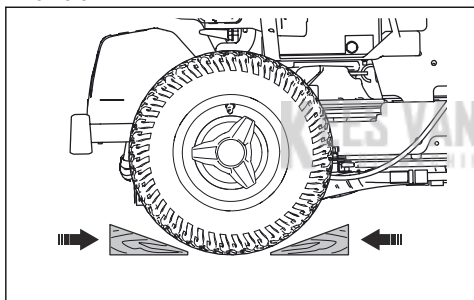


7. Faites passer la deuxième sangle à travers le châssis de transmission arrière.
8. Fixez les sangles à l'espace de chargement.
9. Serrez les sangles vers l'arrière afin de fixer le produit à l'espace de chargement.

10. Fixez la troisième sangle à l'un des œillets de transport.



11. Fixez la quatrième sangle à l'autre œillet de transport.
12. Fixez la sangle à l'espace de chargement.
13. Serrez la sangle vers l'avant afin de fixer le produit à l'espace de chargement.
14. Placez les cales de roue devant et derrière les roues arrière.



Pour remorquer la machine

Le produit est équipé d'une transmission hydrostatique. Pour éviter d'endommager la transmission, remorquez le produit uniquement sur courtes distances et à faible vitesse.

Désengagez la transmission avant de remorquer le produit. Reportez-vous à la section *Pour désengager la transmission hydrostatique à la page 94*.

Remisage

Préparez le stockage du produit à la fin de la saison, et avant plus de 30 jours de stockage.

Afin d'éviter la formation de particules collantes durant la période d'entreposage, ajoutez un stabilisateur. Respectez toujours les rapports de mélange indiqués par le fabricant.

- Ajoutez un stabilisateur au carburant dans le réservoir ou dans le récipient utilisé pour l'entreposage, pour éviter d'endommager le moteur.

- Faites tourner le moteur pendant au moins 10 minutes pour laisser le stabilisateur se diffuser dans le circuit d'injection de carburant.



AVERTISSEMENT: Ne stockez pas le produit à l'intérieur ou dans un environnement mal aéré si du carburant se trouve dans le réservoir. Il existe un risque d'incendie si les fumées de carburant s'approchent de flammes nues et d'étincelles.

- Placez l'interrupteur principal en position OFF. Reportez-vous à la section *Pour arrêter le moteur à la page 93*.
- Nettoyez le produit, reportez-vous à la section *Nettoyage du produit à la page 97*. Retouchez la peinture en cas de dommage pour éviter la corrosion.



AVERTISSEMENT: Enlevez de la machine les résidus d'herbe et autres matériaux inflammables afin de réduire le risque d'incendie. Laissez la machine refroidir avant de la remiser.

- Examinez la machine afin de repérer des pièces éventuellement usées ou endommagées et serrez tous les écrous ou vis susceptibles de s'être desserrés.
- Retirez la batterie. Nettoyez-la, chargez-la et laissez-la refroidir pendant la période de remisage.
- Changez l'huile moteur et mettez au rebut l'huile usagée.
- Videz le réservoir de carburant. Démarrez le moteur et laissez-le tourner jusqu'à ce qu'il n'ait plus de carburant restant dans le circuit d'injection de carburant.

Remarque: Ne videz pas le réservoir de carburant ni le circuit d'injection de carburant si vous avez ajouté un stabilisateur.

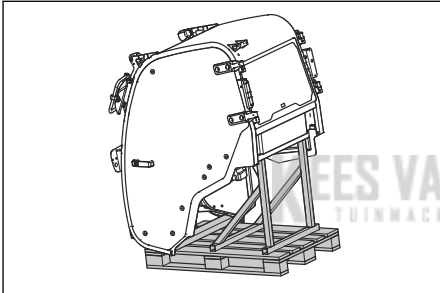
- Retirez les bougies de préchauffage et versez environ une cuillerée à soupe d'huile moteur dans chaque cylindre. Tournez manuellement l'arbre du moteur pour répartir l'huile. Installez les bougies de préchauffage.
- Lubrifiez tous les raccords de graissage, les joints et les arbres.
- Entrez la machine dans un endroit propre et sec et recouvrez-la pour la protéger davantage. Une bâche pour protéger votre machine pendant son remisage ou son transport est disponible auprès de votre revendeur.

Rangement de la cabine



AVERTISSEMENT: Déplacez la cabine avec précaution. La cabine est lourde et peut provoquer de graves blessures. Assurez-vous que la cabine est stable lorsqu'elle est rangée.

- Retouchez la peinture en cas de dommage pour éviter la corrosion.
- Examinez la machine afin de repérer des pièces éventuellement usées ou endommagées et serrez tous les écrous ou vis susceptibles de s'être desserrés.
- Entrez la machine dans un endroit propre et sec et recouvrez-la pour la protéger davantage.
- Rangez la machine dans un endroit verrouillé, à l'écart des enfants et d'autres personnes non autorisées.
- Placez la cabine sur le support de cabine lorsqu'elle est rangée. Reportez-vous à la section *Dimensions du support de cabine* à la page 133.



Mise au rebut

- Les produits chimiques peuvent être dangereux et ne doivent pas être jetés sur le sol. Apportez toujours les produits chimiques à mettre au rebut à un centre d'entretien ou à une déchetterie appropriée.
- Lorsque la machine est usée, renvoyez-la à votre revendeur ou dans une déchetterie appropriée.
- L'huile, les filtres à huile, le carburant et la batterie peuvent avoir des effets négatifs sur l'environnement. Respectez les consignes locales de recyclage et la réglementation en vigueur.
- Ne jetez pas la batterie dans les déchets ménagers.
- Envoyez la batterie à un agent d'entretien Husqvarna ou disposez-la dans un point de collecte de piles usagées.

Caractéristiques techniques

Caractéristiques techniques

	P 520DX	P 525DX / P 525DX Cabin
Dimensions	Reportez-vous à <i>Dimensions du produit (P 520DX/P 525DX)</i> à la page 131 et <i>Dimensions du produit (P 525DX Cabin)</i> à la page 132.	
Poids sans le carter de coupe, avec réservoirs vides, kg	649	677 921 (P 525DX avec cabine)
Dimensions des pneus	20 × 8 - 10	20 × 10 - 10
Pression des pneus, arrière - avant, kPa/bar/PSI	150/1,5/22	150/1,5/22
Inclinaison max., degrés	10	10
Moteur		
Marque/Modèle	Kubota/D902	Kubota/D1105
Puissance nominale du moteur, kW à 3 000 tr/min ⁷	14,7	17,8
Cylindrée, cm ³	898	1 123
Régime max. du moteur, tr/min	3 300	3 200
Vitesse max. en marche avant, km/h / mi/h	17,6/10,9	19/11,8
Vitesse max. en marche arrière, km/h / mi/h	13,4/8,3	15/9,3
Carburant diesel, indice d'octane min. ⁸	45	45
Volume du réservoir, l (au repère de niveau de carburant max.)	22	22
Huile, classe API CF-4 ou supérieure	Classe SAE10W-40	Classe SAE10W-40
Volume d'huile avec le filtre, l	3,3	3,3
Volume d'huile sans le filtre, l	3	3
Démarrage du moteur	Démarrage électrique, 12 V, 40 Ah	Démarrage électrique, 12 V, 40 Ah
Système de refroidissement		
Capacité du système de refroidissement, en litres	3,7	3,7
Antigel	≥50 % propylène glycol (MPG)	≥50 % propylène glycol (MPG)

⁷ La puissance nominale du moteur indiquée est la puissance nette moyenne (à un régime en tr/min spécifié) d'un moteur de production typique pour le modèle de moteur mesurée selon la norme SAE J1349/ISO1585. Les moteurs produits à grande échelle peuvent s'écarter de cette valeur. La puissance effective du moteur installé sur le produit fini dépend de la vitesse de fonctionnement, des conditions environnementales et d'autres valeurs.

⁸ Afin de respecter la réglementation sur les émissions, le carburant doit être conforme à la norme EN590 ou ASTM D975, et sa teneur en soufre doit être inférieure à 500 ppm ou ne doit pas dépasser 0,05 % du poids. Veuillez vous reporter au manuel de l'opérateur Kubota pour obtenir plus d'informations concernant la qualité du carburant

	P 520DX	P 525DX / P 525DX Cabin
Système hydraulique		
Pression de service max., bar/psi	120/1 740	120/1 740
Débit max., l/min	12	12
Capacité du réservoir hydraulique, l	8	8
Capacité du système hydraulique, l	13	13
Huile hydraulique	Huile de transmission Husqvarna, 10W-30 (Husqvarna 10W-30 4T AWD ou STOU 10W-30)	Huile de transmission Husqvarna, 10W-30 (Husqvarna 10W-30 4T AWD ou STOU 10W-30)
Transmission		
Marque	Kanzaki	Kanzaki
Réf.	KTM23	KTM23
Huile de transmission	Huile de transmission Husqvarna, 10W-30 (Husqvarna 10W-30 4T AWD ou STOU 10W-30)	Huile de transmission Husqvarna, 10W-30 (Husqvarna 10W-30 4T AWD ou STOU 10W-30)
Contenance du réservoir d'huile avant, total en litres	0,9	0,9
Contenance du réservoir d'huile arrière, total en litres	0,9	0,9
Pression hydraulique max., bar/psi	275/3989	275/3989
Système électrique		
Type	12 V, système de terre négatif	12 V, système de terre négatif
Batterie	12 V, 62 Ah	12 V, 62 Ah
Fusible principal, type Mega OTO	150 A	150 A
Fusible pour prise électrique, type Midi OTO	50	50
Phares		
Phares	LED, 2 x 12 V, 5 W	LED, 2 x 12 V, 5 W
Feux sur la cabine		
Feux de croisement et de route	-	H7
Feux de stationnement	-	W5W
Clignotant	-	PY21W
Éclairage de travail avant	-	H9
Éclairage de travail arrière	-	Voyants DEL
Feux arrière	-	Voyants DEL
Feux d'avertissement	-	Voyants DEL

	P 520DX	P 525DX / P 525DX Cabin
Carter de coupe		
Type	Combi 132	Combi 132
	Combi 155	Combi 155
	Combi 132 X	Combi 132 X
	Combi 155 X	Combi 155 X

Émissions sonores ⁹	P 520DX	P 525DX	P 525DX Cabin
Niveau de puissance sonore mesuré dB (A)			
Combi 132	103	104	103
Combi 155	104	103	103
Combi 132 X	103	104	103
Combi 155 X	104	103	103
Niveau de puissance sonore garanti, dB(A)			
Combi 132	105	105	104
Combi 155	105	105	104
Combi 132 X	105	105	104
Combi 155 X	105	105	104

Niveaux sonores ¹⁰	P 520DX	P 525DX	P 525DX Cabin
Niveau de pression sonore à l'oreille de l'utilisateur, dB(A)			
Combi 132	88	87	84
Combi 155	88	87	84
Combi 132 X	88	87	84
Combi 155 X	88	87	84

⁹ Émissions sonores dans l'environnement mesurées comme puissance sonore (L_{WA}) selon la directive européenne 2000/14/CE.

¹⁰ niveau de pression sonore conformément à la norme EN ISO 5395. Les données reportées pour le niveau de pression sonore montrent une dispersion statistique typique (déviations standard) de 1,2 dB (A).

Niveaux de vibrations ¹¹	P 520DX	P 525DX	P 525DX Cabin
Niveau de vibrations dans le volant, en m/s²			
Combi 132	1,4	1,5	1,4
Combi 155	1,3	1,7	1,3
Combi 132 X	1,4	1,5	1,4
Combi 155 X	1,3	1,7	1,3
Niveau de vibrations dans le siège, en m/s²			
Combi 132	0,3	0,4	0,3
Combi 155	0,3	0,4	0,3
Combi 132 X	0,3	0,4	0,3
Combi 155 X	0,3	0,4	0,3

Carter de coupe	Combi 132	Combi 155	Combi 132 X	Combi 155 X
Profondeur de coupe, en mm	1 320	1 550	1 320	1 550
Hauteur de coupe, 7 positions, mm/po	30 à 112	30 à 112	30 à 112	30 à 112
Largeur, mm	1 400	1 631	1 400	1 631
Longueur, mm	490	563	490	563
Poids, kg	138	155	148	163
Lame				
Couple de serrage du boulon de lame, Nm/kpm/lb-ft	80-84/8,15-8,56/59-62	80-84/8,15-8,56/59-62	80-84/8,15-8,56/59-62	80-84/8,15-8,56/59-62
Référence article	5861988-10	5861989-10	5861988-10	5861989-10



AVERTISSEMENT: L'utilisation d'un carter de coupe non homologué pour le produit peut éjecter des objets à grande vitesse et provoquer des blessures très

graves. N'utilisez pas d'autres types de carter de coupe que celui spécifié dans le manuel d'utilisation.

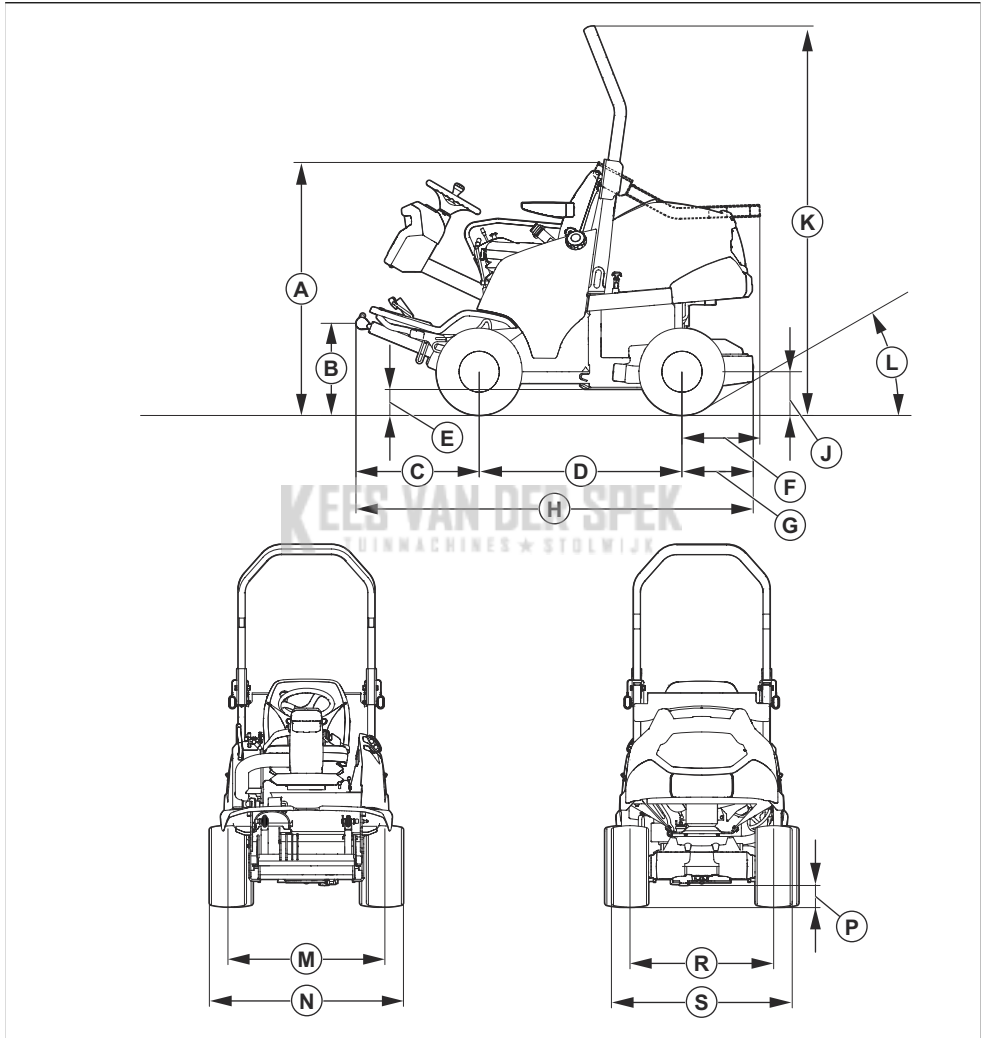
Données de fréquence radio

	P 520DX	P 525DX	P 525DX Cabin
Plage de fréquences, MHz	2402 – 2480	2402 – 2480	2402 – 2480

¹¹ niveau de vibrations conformément à la norme EN ISO 5395. Les données reportées pour le niveau de vibrations montrent une dispersion statistique typique (déviations standard) de 0,2 m/s² (volant) et de 0,8 m/s² (siège).

	P 520DX	P 525DX	P 525DX Cabin
Puissance de sortie ¹² , dBm	0,0	0,0	0,0

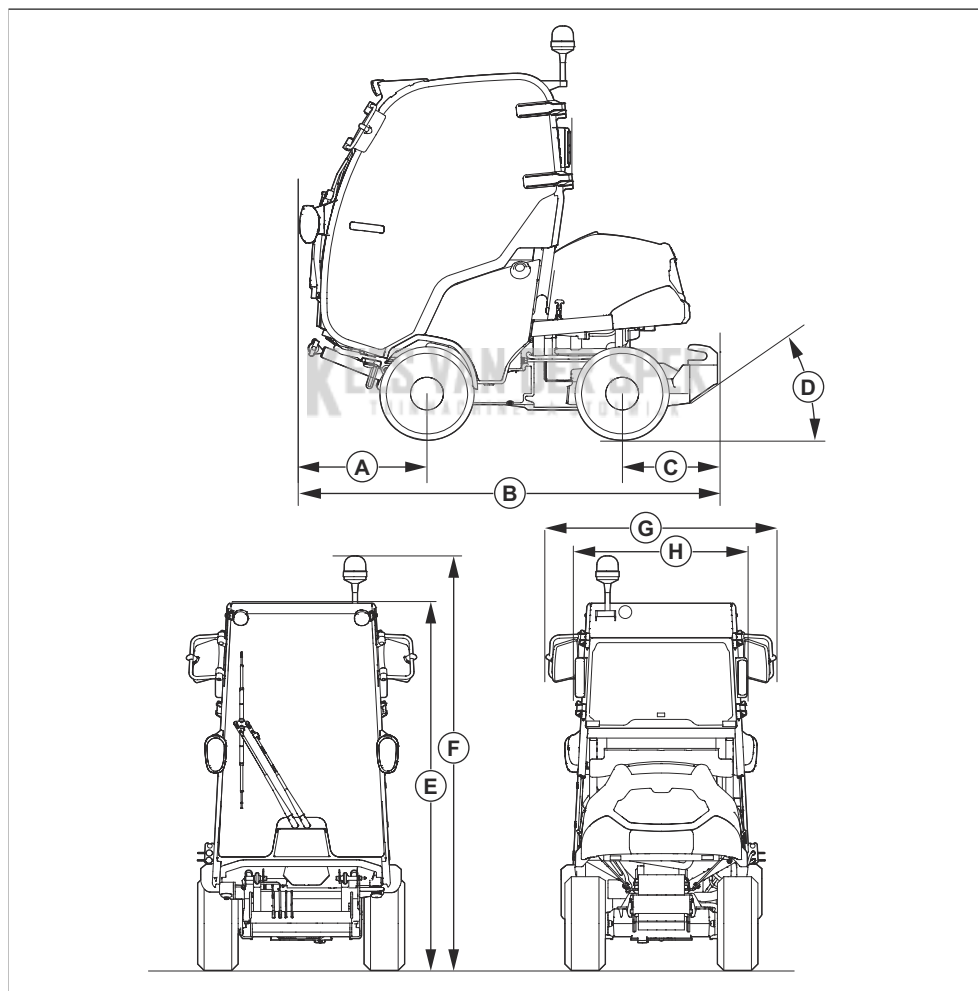
Dimensions du produit (P 520DX/P 525DX)



¹² Mesurée à 2402 MHz.

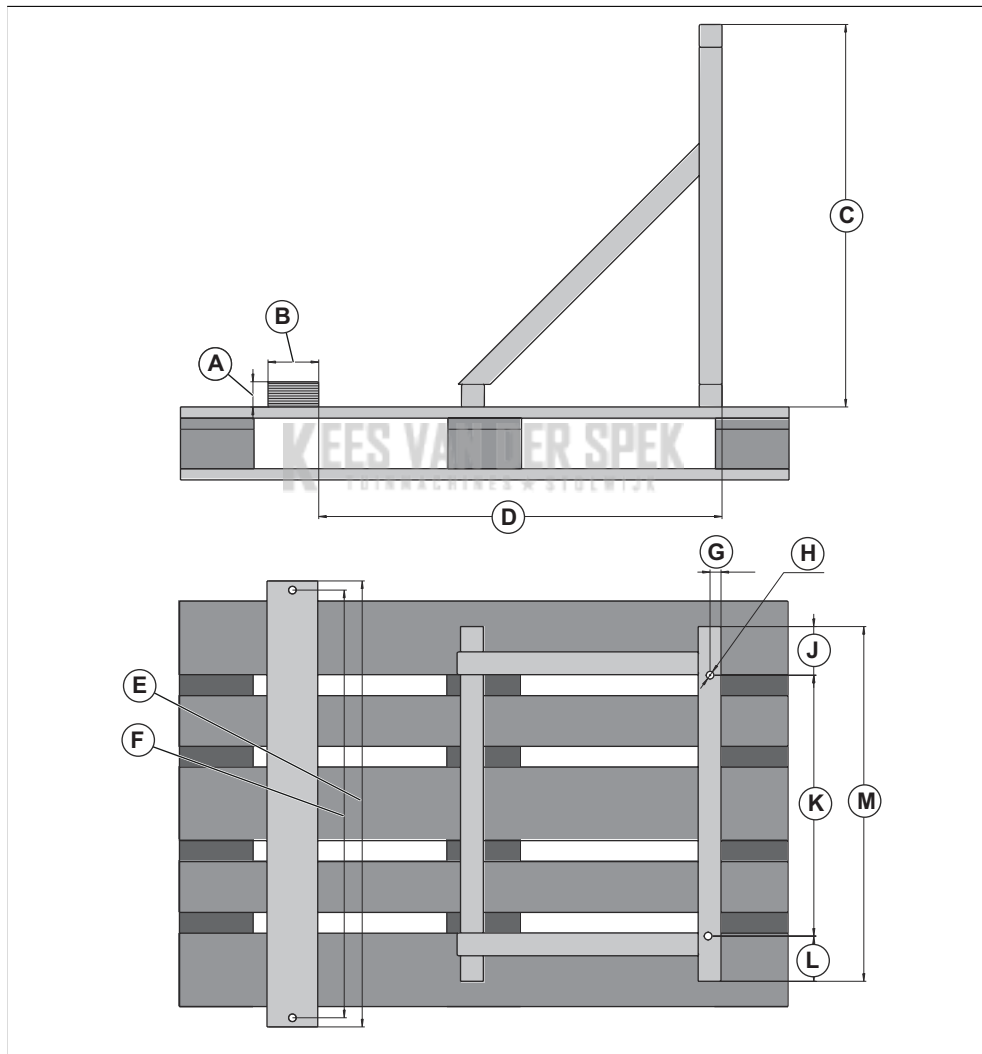
Dimensions, mm							
A	1330/1330	E	164/160	J	254/254	N	1132/1153
B	502/499	F	407/407	K	2033/2033	P	149/149
C	645/645	G	373/373	L	35,5°/35,5°	R	836/842
D	1060/1060	H	2078/2078	M	910/918	S	1056/1077

Dimensions du produit (P 525DX Cabin)



Dimensions, mm							
A	692	C	518	E	2008	G	1 251
B	2 269	D	35°	F	2180	H	883

Dimensions du support de cabine



Dimensions pour le support de cabine, en mm							
A	50	D	800	G	22,5	K	515
B	100	E	880	H	Ø 15 (x 4)	L	89
C	755	AV T	844	J	96	M	700

Accessoires

Les instructions pour l'entretien des équipements ou accessoires en option ne sont pas fournies dans ce manuel d'utilisation. Consultez le manuel d'utilisation de

l'équipement ou de l'accessoire en question pour connaître les instructions.

Entretien

Faire un contrôle annuel dans un service technique agréé pour vous assurer que le produit fonctionne correctement en ce qui concerne la sécurité et à son meilleur pendant la haute saison. Le meilleur moment pour faire de l'entretien ou la réparation de ce produit est basse saison.

Lorsque vous envoyez un ordre pour les pièces de rechange, fournir des informations sur l'année d'achat, le modèle, le type et le numéro de série.

Utilisez toujours les pièces de rechange d'origine.

Garantie

Garantie de la transmission

La garantie de la transmission est seulement applicable si la vitesse des roues avant et arrière a été contrôlée comme spécifié dans le calendrier d'entretien. Pour éviter d'endommager le système de transmission, faites-le régler par un atelier spécialisé agréé.

KEES VAN DER SPEK
TUINMACHINES * STOLWIJK

Déclaration de conformité CE

Déclaration de conformité CE

Nous, **Husqvarna AB**, SE-561 82 Huskvarna, Suède, tél. : +46-36-146500, déclarons que la tondeuse autoportée **Husqvarna P 520DX et P 525DX** à partir des numéros de série de l'année de fabrication 2015 et ultérieurement (l'année est clairement indiquée sur la plaque d'identification et suivie du numéro de série) sont conformes aux dispositions de la DIRECTIVE DU CONSEIL :

- du 17 mai 2006 « relative aux machines » **2006/42/CE**
- du 26 février 2014 « relative à la compatibilité électromagnétique » **2014/30/UE**
- du 8 juin 2011 « limitation de l'utilisation de certaines substances dangereuses » **2011/65/UE**.
- du 8 mai 2000 « relative aux émissions sonores dans l'environnement » **2000/14/CE**
- du 16 avril 2014 « relative aux équipements radio » **2014/53/UE**

Pour de plus amples informations sur les émissions sonores et la largeur de tonte, voir le chapitre « Caractéristiques techniques ».

Les normes harmonisées suivantes ont été appliquées :

**EN ISO 5395-1:2013, EN ISO 5395-1:2013/A1:2018,
EN ISO 5395-3:2013, EN ISO 5395-3:2013/A1:2017,**

**EN ISO 5395-3:2013/A2:2018, ISO 21299:2009,
EN ISO 12100:2010, EN ISO 14982:2009,
ETSI EN 300 328 v.2.2.2, EN IEC 61000-6-4:2019,
EN IEC 61000-6-2:2019**

Sauf mention contraire, les normes listées ci-dessus sont les dernières versions publiées.

L'organisme notifié : **0404, RISE SMP Svensk Maskinprovning AB, Box 7035, SE-750 07 Uppsala** a publié des rapports concernant l'évaluation de la conformité, selon l'annexe VI de la DIRECTIVE DU CONSEIL 2000/14/CE du 8 mai 2000 « relative aux émissions sonores dans le milieu environnant ».

Huskvarna, 15/01/2021



Claes Losdal, Directeur du développement/Articles de jardinage (Représentant autorisé d'Husqvarna AB et responsable de la documentation technique)

Marques déposées

La marque et les logos *Bluetooth®* sont des marques déposées appartenant à *Bluetooth SIG, inc.*, et toute utilisation de ces marques par Husqvarna est régie par une licence.

Inhoud

Inleiding.....	136	Technische gegevens.....	193
Veiligheid.....	144	Accessoires.....	200
Montage.....	149	Service.....	200
Werking.....	154	Garantie.....	200
Onderhoud.....	162	EG verklaring van overeenstemming.....	201
Probleemoplossing.....	186	Geregistreerde handelsmerken.....	201
Vervoer, opslag en verwerking.....	190		

Inleiding

Afleveringsinspectie en productnummers

Let op: Bij dit product werd een afleveringsinspectie uitgevoerd. Vraag uw dealer om een getekend exemplaar van het afleveringsinspectiedocument.

Contactinformatie servicewerkplaats:	
Deze gebruikershandleiding hoort bij het product met het product//serienummer:	
/	
Motor:	
Transmissie:	

Productbeschrijving

De P 520DX en P 525DX zijn frontmaaiers. De krachtbron is een dieselmotor. Met de pedalen voor vooruit en achteruit rijden kan de bestuurder de snelheid geleidelijk aanpassen. De producten hebben vierwielaandrijving (AWD) en worden gebruikt met combi-maaidekken met Bioclip®. De P 525DX Cabin is een P 525DX met een cabine.

Gebruik

Het product is gemaakt om gras te maaien in commerciële gebieden. Bevestig een optionele accessoire om het product voor andere doeleinden te gebruiken. Neem contact op met uw Husqvarna-

leverancier voor meer informatie over de beschikbare accessoires.

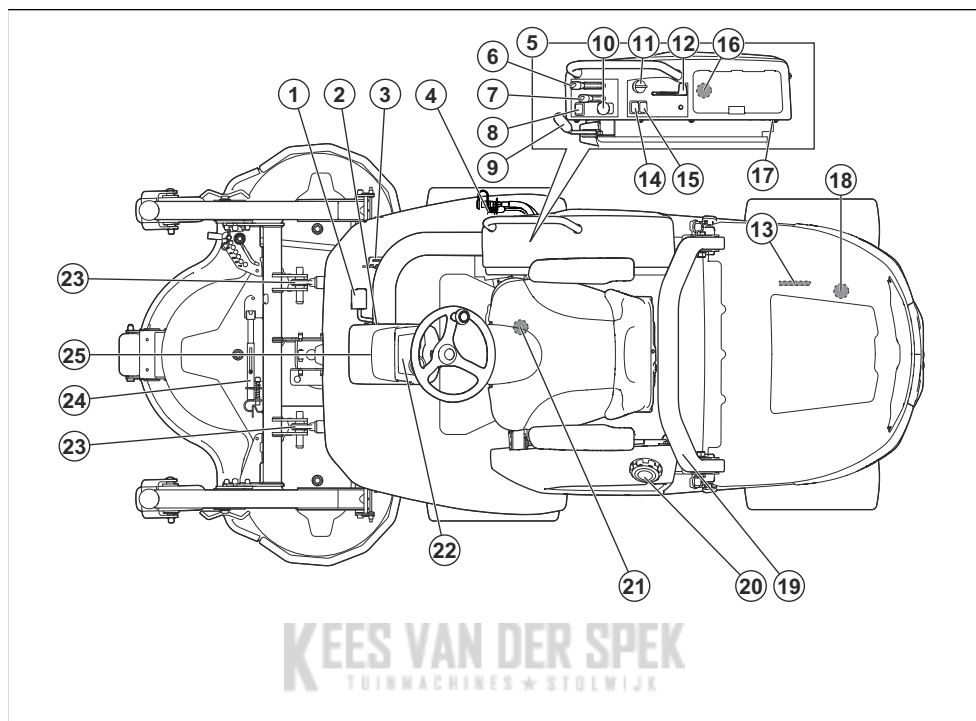
Verzeker uw product

Zorg ervoor dat uw nieuwe product verzekerd is. Neem bij twijfel of vragen over verzekering contact op met uw verzekeraar. Wij raden u aan een all-risk verzekering af te sluiten die alle risico's afdekt, inclusief schade aan derden, brand, schade, diefstal en aansprakelijkheid.

Firmware

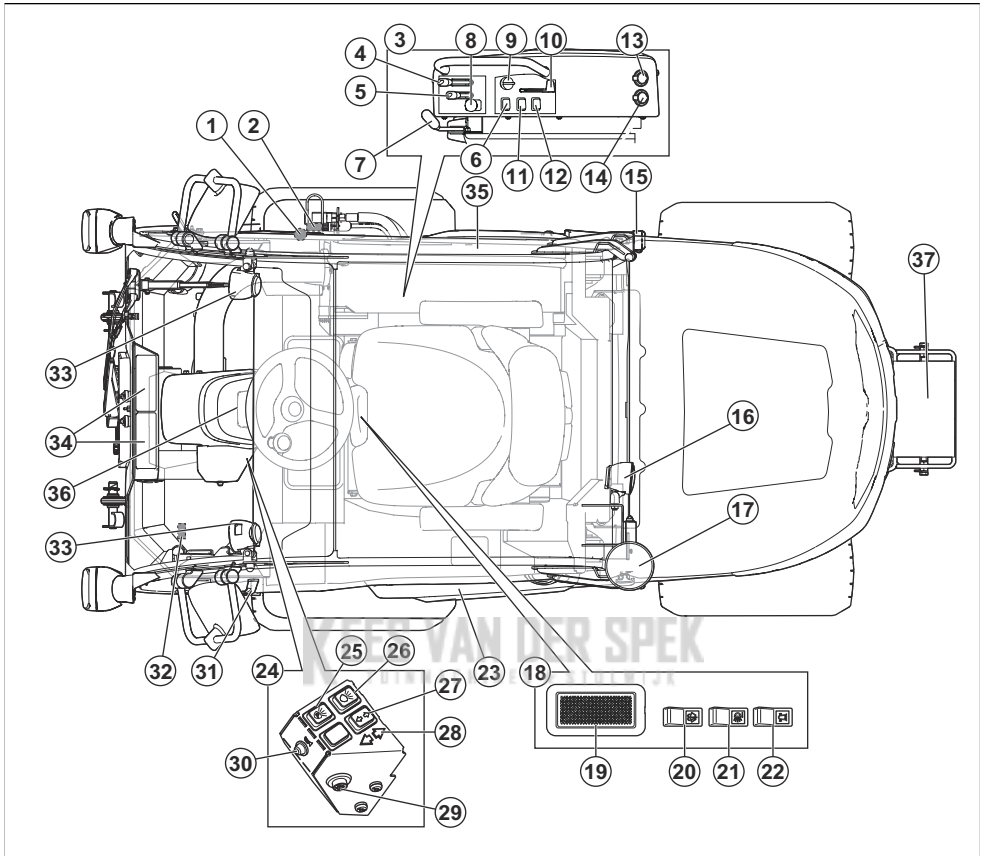
Zorg ervoor dat de meest recente softwareversies op het product zijn geïnstalleerd. Neem contact op met uw Husqvarna-servicedealer.

Productoverzicht (P 520DX, P 525DX)



- | | |
|--|--|
| 1. Pedaal voor vooruitrijden | 13. Typeplaatje |
| 2. Vergrendelingshendel voor pedaalstand (niet beschikbaar voor P 520DX) | 14. Koplampschakelaar |
| 3. Pedaal voor achteruitrijden | 15. Schakelaar voor voedingsaansluiting, 12 V |
| 4. AUX-voedingsaansluiting, 12 V (accessoire voor P 520DX) | 16. USB-aansluitingen, 5 V |
| 5. Bedieningspaneel rechts | 17. Voedingsaansluiting, 12 V |
| 6. Hendel voor hydraulisch heffen | 18. Omloopklep voor de achterste transmissie |
| 7. Hendel voor maaihoogte (accessoire voor P 520DX) | 19. ROPS (Roll Over Protective Structure, kantelbeveiligingssysteem) |
| 8. Functieknop voor hydraulische accessoires (accessoire voor P 520DX) | 20. Brandstoftankdop |
| 9. Parkeerrem | 21. Omloopklep voor de voorste transmissie |
| 10. PTO-knop | 22. Display |
| 11. Contactsleutel | 23. Hefarmen |
| 12. Gashendel | 24. Servicebeugel |
| | 25. Stuurkolom |

Productoverzicht (P 525DX Cabin)



1. Luchtstroomregelaar voor de cabineverwarming
2. AUX-voedingsaansluiting, 12 V
3. Bedieningspaneel rechts
4. Hendel voor hydraulisch heffen
5. Hendel voor maaihoogte
6. Functietoets voor hydraulische accessoires
7. Parkeerrem
8. PTO-knop
9. Contactsleutel
10. Gashendel
11. Koplampschakelaar
12. Aan/uit-schakelaar voor de voedingsaansluiting
13. USB-aansluitingen, 5 V
14. Voedingsaansluiting, 12 V
15. Achterlichten
16. Werkklampen achter
17. Waarschuwinglichten

18. Bedieningspaneel in het dak van de cabine
19. Schakelaar voor het binnenlicht van de cabine
20. Schakelaar voor de ruitenwissers
21. Schakelaar voor de werkklampen aan de achterzijde op de cabine
22. Schakelaar voor de waarschuwinglichten op de cabine
23. Luik
24. Bedieningspaneel
25. Schakelaar voor de parkeerlichten
26. Schakelaar voor de dimlichten
27. Schakelaar voor de richtingaanwijzers
28. Indicator richtingaanwijzers
29. Schakelaar voor de alarmlichten
30. Zoemer
31. Handgreep
32. Ontluchtingssteun
33. Werkklampen vóór

- 34. Luchtventilator en filtratie
- 35. Nooduitgang
- 36. Display
- 37. Contragewicht

Voedingsaansluitingen

Het product heeft de volgende voedingsaansluitingen:

- 12 V-voedingsaansluiting
- USB-aansluitingen
- AUX-voedingsaansluiting van 12 V (accessoire voor P 520DX)

De plaats van de zekeringen voor de voedingsaansluiting vindt u onder *Overzicht van de zekeringen op pagina 173*.

De plaats van de aansluitingen vindt u onder *Productoverzicht (P 520DX, P 525DX) op pagina 137*.

Schakel de voedingsaansluiting in en uit met de aan/uit-schakelaar op het bedieningspaneel.

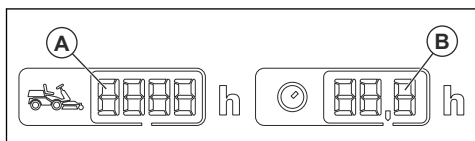
Urenteller

Het product heeft 2 urentellers op het display. De urentellers tonen hoeveel bedrijfsuren de motor in totaal (A) en tijdens de bedrijfsperiode (B) heeft. Het laatste cijfer van de urenteller voor de bedrijfsperiode geeft een tiende van een uur (6 minuten) weer.

De tijd van ingeschakeld contact zonder dat de motor draait, wordt niet geregistreerd.

Let op: De totale urenteller (A) toont alleen hele uren. De motor moet minimaal één uur draaien om deze op de totale urenteller (A) te kunnen zien.

Let op: Een bedrijfsperiode is de tijd dat de motor gedurende 1 dag is ingeschakeld. Een nieuwe bedrijfsperiode begint als de motor minimaal 6 uur is uitgeschakeld.



Husqvarna Connect

Het product heeft draadloze -technologie en kan verbinding maken met mobiele apparaten waarop de Husqvarna Connect-app is geïnstalleerd. De Husqvarna Connect-app is een gratis app voor uw mobiele apparaat. De Husqvarna Connect-app biedt uitgebreide functies voor uw Husqvarna-product:

- De functies vergrendelen en ontgrendelen voorkomen onbevoegd gebruik van het product.
- Uitgebreide productinformatie.

- Informatie over, en hulp bij, onderdelen en onderhoud van uw product.

Husqvarna Fleet Services™

Husqvarna Fleet Services™ is een cloudoplossing waarmee de commerciële fleetmanager een overzicht heeft van alle machines. Voor meer informatie over Husqvarna Fleet Services™, zie www.husqvarna.com.

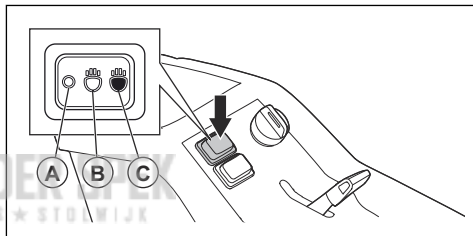
Het product verbinden met Husqvarna Fleet Services™

1. Download de Husqvarna Fleet Services™-app naar uw mobiele apparaat.
2. Meld u aan bij de Husqvarna Fleet Services™-app.
3. Volg de instructies voor het koppelen van het product met Husqvarna Fleet Services™.

Koplampen

Het product heeft een werkklamp en een grootlicht.

- Zet de aan/uit-schakelaar in stand (A) om de lampen uit te schakelen.

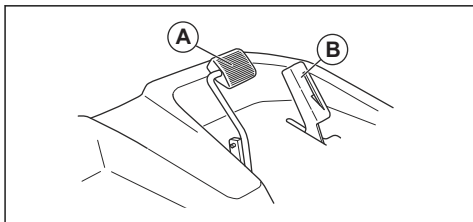


- Zet de aan/uit-schakelaar in stand (B) om de werkklamp in te schakelen.
- Zet de aan/uit-schakelaar in stand (C) om ook grootlicht in te schakelen.

De werkklamp blijft 3 minuten branden nadat de contactsleutel op STOP is gezet. Het display toont het koplampsymbool als de koplampen zijn ingeschakeld. Zie *Display op pagina 141*.

Pedalen voor vooruit- en achteruitrijden

Met deze twee pedalen is de snelheid geleidelijk regelbaar. Het linker pedaal (A) wordt gebruikt om vooruit te rijden, en het rechter pedaal (B) wordt gebruikt om achteruit te rijden. Het product remt wanneer de pedalen worden losgelaten.

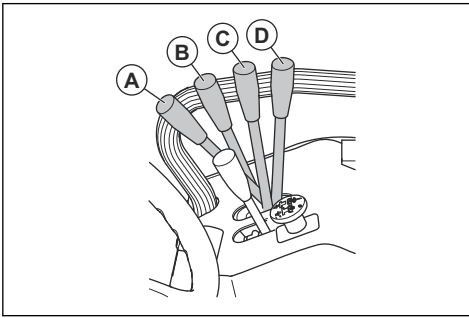


Hefhendel voor het hydraulisch heffen van het maaidek

De hefhendel voor het hydraulisch heffen wordt gebruikt voor het heffen en neerlaten van het maaidek. De hydraulische lift gebruikt hydraulische druk en werkt alleen wanneer de motor draait.

In de maaistand beweegt het maaidek zich horizontaal ten opzichte van de grond.

- Met stand (A) zet u het maaidek in de maaistand.
- Met stand (B) laat u de hefarmen zakken.
- Neutrale stand (C).
- Met stand (D) zet u het maaidek in de transportstand.



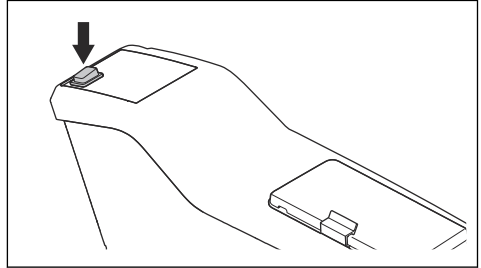
WAARSCHUWING: Het maaidek kan altijd worden opgeheven en

neergelaten. De hydraulische kracht kan ernstig letsel veroorzaken.

Functietoets voor hydraulische accessoires

De functietoets bevindt zich naast de hefhendel voor hydraulische accessoires.

De functietoets werkt anders voor verschillende accessoires. Raadpleeg de bedieningshandleiding van het accessoire.

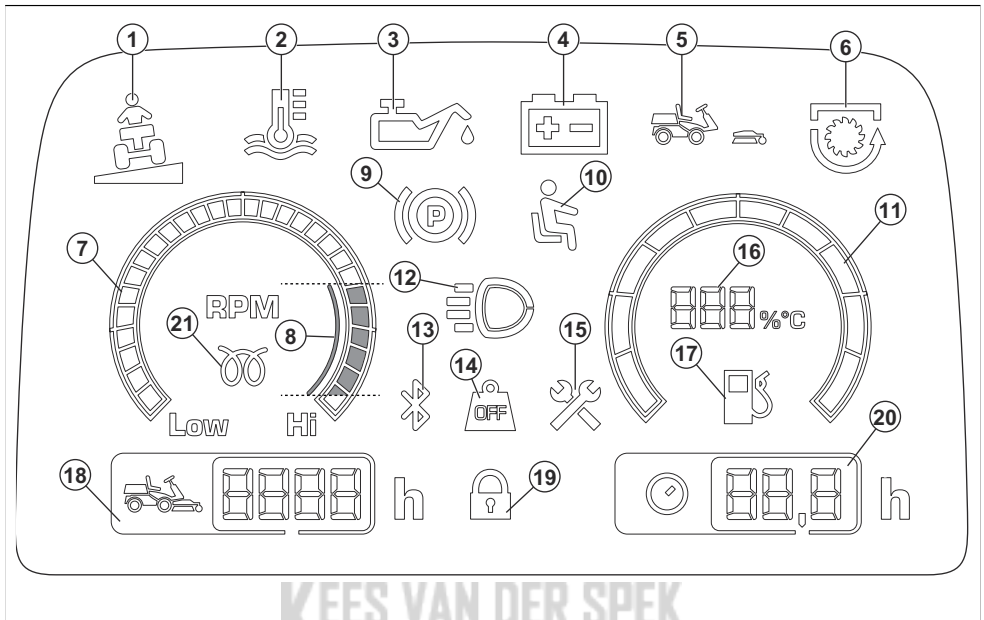


Maaidek

De maaidekken voor dit product zijn Combi-maaidekken met BioClip®. BioClip® maait het gras tot meststof. De Combi-maaidekken kunnen ook zonder BioClip® worden gebruikt. Zonder BioClip® wordt het gras naar achteren uitgeworpen.

Display

Het display op het instrumentenpaneel toont informatie over de status van het product.



1. Hellsingsindicator (niet van toepassing op dit product)
2. Indicator voor motorkoelvloeistof temperatuur
3. Indicator voor motorolie druk
4. Indicator accuniveau
5. Maaidek-indicator (niet van toepassing op dit product)
6. PTO-indicator
7. Toerenteller
8. Aanbevolen motortoerental wanneer u het product bedient.
9. Indicator parkeerrem
10. Dodemansregeling (OPC)
11. Brandstofmeter
12. Indicator werkklampen of grootlicht
13. Bluetooth®
14. Gewichtsoverdracht uitgeschakeld (niet van toepassing op dit product)
15. Indicator onderhoud
16. Brandstofmeter in stappen van 5%
17. Indicator brandstofniveau laag
18. Urenteller. Geeft de totale bedrijfstijd in uren weer.
19. Digitale vergrendeling
20. Urenteller. Werkuren per dag. Zie *Urenteller op pagina 139*.
21. Indicator bougie

Let op: Het display kan verschillend zijn, afhankelijk van het model.

Let op: Wanneer de contactsleutel van de STOP-stand naar de ON-stand (AAN) wordt gedraaid, gaan alle symbolen kort branden. Hierna branden alleen de symbolen van functies die in werking zijn.

Cabineverwarming

De P 525DX Cabin heeft cabineverwarming om de temperatuur in de cabine te verhogen. De cabineverwarming kan ook worden gebruikt om vorst van de ruiten te verwijderen bij koud weer.

Symbolen op het product



WAARSCHUWING: Wees voorzichtig en gebruik het product op de juiste manier. Dit product kan ernstig of fataal letsel toebrengen aan de gebruiker of anderen.



Lees de bedieningshandleiding goed door en zorg dat u de instructies hebt begrepen voordat u dit product gaat gebruiken.



Draaiende messen. Houd lichaamsdelen uit de buurt van de kap wanneer de motor draait.



Waarschuwing: draaiende delen. Houd lichaamsdelen uit de buurt.



Waarschuwing: draaiende riempeolie. Houd lichaamsdelen uit de buurt wanneer de motor draait.



Waarschuwing: gevaar voor letsel als gevolg van beknelling.



Waarschuwing: gevaar voor letsel als gevolg van beknelling. De hefarmen bewegen met grote kracht; houd lichaamsdelen uit de buurt.



Kijk uit voor weggeslingerde en afgeketste voorwerpen.



Warm oppervlak.



Gebruik het product nooit als personen, met name kinderen en/of huisdieren, zich in de directe omgeving bevinden.



Kijk achter u vóór en tijdens achteruit rijden.



Maai nooit gras dwars over een helling. Maai geen gras op een helling van meer dan 10°. Zie *Gras maaien op hellingen op pagina 147*.



Laat nooit passagiers meerijden op het product of bijbehorende uitrusting.



Letselgevaar als het product omslaat.



Bedien het product zeer langzaam als er geen maaidek is aangebracht.



Laat het product alleen op volle snelheid werken wanneer een maaidek is aangebracht.



Vooruit rijden.



Neutraalstand.



Achteruit rijden.



Parkeerrem.



Schakel de parkeerrem in.



Zet de parkeerrem vrij.



Dit product voldoet aan de geldende EG-richtlijnen.



Geluidsemisssies naar de omgeving volgens de Europese richtlijn 2000/14/EG en de wetgeving van Nieuw-Zuid-Wales "Protection of the Environment Operations (Noise Control) Regulation 2017". De geluidsemisssiegegevens vindt u op het machinelabel en in het hoofdstuk Technische gegevens.



Gebruik altijd goedgekeurde gehoorbescherming.



Activeer het product.



Stop de motor.



Motortoerental – snel.



Motortoerental – langzaam.



Brandstof.



De messen zijn ingeschakeld.



De messen zijn uitgeschakeld.



Oliepeil.



Scanbare code



Milieumarkering. Het product of de verpakking ervan is geen huishoudelijk afval. Lever het in bij een recyclepunt voor elektrische en elektronische apparatuur.



Gebruik de veiligheidsgordel niet als de ROPS omlaag staat.

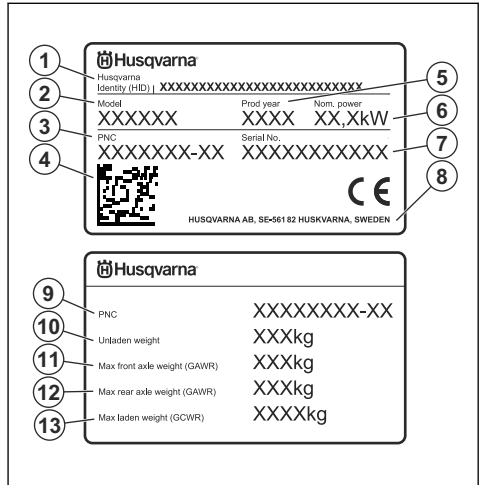


Gebruik altijd de veiligheidsgordel wanneer de ROPS omhoog staat.



Let op: Andere symbolen/stickers op het product hebben betrekking op certificeringseisen voor een aantal commerciële markten.

Typeplaatje



- Husqvarna Identity (HID) met artikelnummer, fabriek en lijn, datum, volgnummer en controlenummer
- Modelnaam
- Productnummercode (PNC)
- Scanbare code
- Bouwjaar
- Nominaal vermogen
- Serienummer met datum, jaar en week van productie en volgnummer
- Fabrikant en adres van de fabrikant
- Productnummercode (PNC)
- Productgewicht, onbelast
- Maximaal gewicht vooras (GAWR)
- Maximaal gewicht achteras (GAWR)
- Maximaal gewicht in beladen toestand (GCWR)

Euro V-emissies



WAARSCHUWING: De EU-typegoedkeuring van dit product vervalt als ongeoorloofde wijzigingen aan de motor aangebracht worden.

Productaansprakelijkheid

Zoals uiteengezet in de wet voor productaansprakelijkheid zijn wij niet aansprakelijk voor schade die door ons product wordt veroorzaakt, indien:

- het product niet goed is gerepareerd.
- het product is gerepareerd met onderdelen die niet van de fabrikant afkomstig zijn, of onderdelen die niet zijn goedgekeurd door de fabrikant.
- het product een accessoire bevat dat niet afkomstig is van de fabrikant of niet is goedgekeurd door de fabrikant.

- het product niet is gerepareerd door een erkend servicepunt of door een erkende autoriteit.

Veiligheid

Veiligheidsdefinities

Waarschuwingen, voorzorgsmaatregelen en opmerkingen worden gebruikt om te wijzen op belangrijke delen van de handleiding.



WAARSCHUWING: Wordt gebruikt om te wijzen op de kans op ernstig of fataal letsel voor de gebruiker of omstanders wanneer de instructies in de handleiding niet worden gevolgd.



OPGELET: Wordt gebruikt indien er een risico bestaat op schade aan het product en andere eigendommen of aan de omgeving wanneer de instructies in de handleiding niet worden gevolgd.

Let op: Geven verdere informatie die nodig is in een bepaalde situatie.

Algemene veiligheidsinstructies



WAARSCHUWING: Dit product kan handen en voeten afsnijden en objecten wegslingeren. Ernstig letsel of de dood kunnen het gevolg zijn als u de veiligheidsvoorschriften negeert.



WAARSCHUWING: Gebruik een product niet langer als de snijuitrusting beschadigd is. Beschadigde snijuitrusting kan objecten wegslingeren en als gevolg daarvan ernstig of dodelijk letsel veroorzaken. Vervang beschadigde messen onmiddellijk.

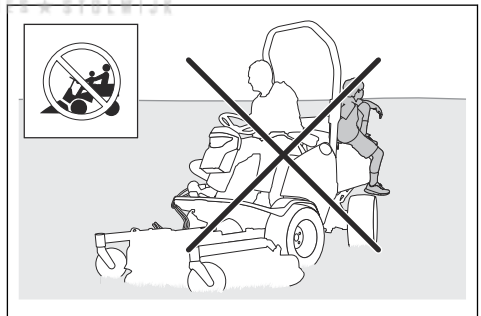


WAARSCHUWING: Dit product produceert tijdens bedrijf een elektromagnetisch veld. Dit veld kan onder bepaalde omstandigheden de werking van actieve of passieve medische implantaten verstoren. Om het risico op ernstig of dodelijk letsel te beperken, raden we personen met een medisch implantaat aan om contact op te nemen met hun arts en de fabrikant van het medische implantaat alvorens dit product te gaan gebruiken.



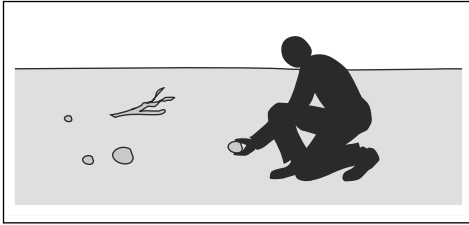
WAARSCHUWING: Lees de volgende waarschuwingen voordat u het product gaat gebruiken.

- Wees altijd voorzichtig en gebruik uw gezond verstand. Vermijd situaties die uw capaciteiten te boven gaan. Als u na het lezen van de gebruikershandleiding niet precies weet hoe u het product moet bedienen, vraag dan advies aan deskundige voordat u verder gaat.
- Voordat u het product gaat gebruiken, moet u de gebruikershandleiding en de instructies op het product lezen en begrijpen.
- Zorg dat u weet hoe u het product en de bedieningselementen veilig gebruikt en hoe u het product snel kunt stoppen.
- Zorg ook dat u weet wat de veiligheidspictogrammen betekenen.
- Houd het product schoon zodat plaatjes en stickers leesbaar blijven.
- Denk erom dat de bediener of gebruiker verantwoordelijk is voor ongelukken of beschadigingen aan eigendommen.
- Vervoer geen passagiers. Het product mag maar door één persoon worden gebruikt.



- Laat het product niet onbeheerd staan terwijl de motor draait. Alvorens het product onbeheerd te laten dient u altijd de messen te stoppen, de parkeerrem in te schakelen, de motor uit te schakelen en de contactsleutel te verwijderen.
- Gebruik het product alleen bij daglicht of onder goed verlichte omstandigheden. Houd het product op een veilige afstand van gaten en andere onregelmatigheden in de grond. Kijk uit voor andere mogelijke risico's.
- Gebruik het product nooit bij slecht weer, zoals mist, regen, op vochtige of natte plekken, bij krachtige wind, strenge kou, bij onweer, enz.

- Markeer stenen en andere vaste objecten om botsingen te voorkomen.
- Verwijder stenen, speelgoed, draden, enz. uit het werkgebied, omdat deze anders door de messen kunnen worden weggeslingerd.



- Laat kinderen of andere personen die niet geschikt zijn om het product te gebruiken, geen werkzaamheden met of aan het product verrichten. De minimumleeftijd van de gebruiker kan zijn vastgelegd in plaatselijke voorschriften.
- Zorg dat er zich niemand in de buurt van het product bevindt wanneer u de motor start, de aandrijving inschakelt of met het product gaat rijden.
- Houd een oogje op het verkeer als u maait nabij een weg of wanneer u een weg oversteekt.
- Gebruik het product nooit wanneer u vermoeid bent, alcohol of drugs hebt gebruikt, of als u medicijnen gebruikt die uw gezichtsvermogen, beoordelingsvermogen of coördinatie kunnen beïnvloeden.
- Wijzig de afstelling voor de motortoerentalregeling niet.
- Parkeer het product altijd op een vlakke ondergrond met de motor uitgeschakeld.

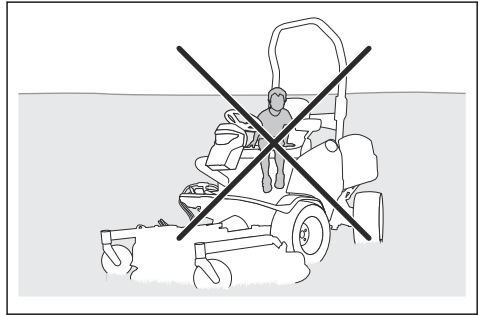
Veiligheidsinstructies met betrekking tot kinderen



WAARSCHUWING: Lees de volgende waarschuwingen voordat u het product gaat gebruiken.

- Er kunnen zich ernstige ongevallen voordoen als u niet goed oplet terwijl er zich kinderen in de nabijheid van het product bevinden. Kinderen kunnen worden aangetrokken tot het product en het maaien. Het is heel goed mogelijk dat kinderen niet langer zijn waar u ze het laatst zag.
- Houd kinderen uit de buurt van het gebied dat moet worden gemaaid. Zorg ervoor dat de kinderen onder toezicht van een volwassene staan.
- Let goed op en schakel het product uit als er kinderen in het werkgebied komen. Wees vooral voorzichtig bij bochten, bosjes, bomen of andere objecten die uw zicht kunnen belemmeren.
- Kijk achterom en ook naar beneden, voordat u begint met achteruit rijden en tijdens het achteruit rijden, om te verifiëren of er zich geen kleine kinderen in de buurt van het product bevinden.

- Laat geen kinderen op het product meerijden. Ze kunnen eraf vallen en ernstig gewond raken of kunnen het veilig gebruik van het product hinderen.
- Laat het product niet door kinderen bedienen.



Veiligheidsinstructies voor bediening



WAARSCHUWING: Raak nooit de motor of uitlaat aan tijdens of direct na gebruik. De motor en het uitlaatsysteem worden zeer heet tijdens het gebruik. Kans op brandwonden, brand en schade aan eigendommen of aangrenzende gebieden. Houd tijdens het maaien de machine uit de buurt van bosjes en andere objecten.



WAARSCHUWING: Lees de volgende waarschuwingen voordat u het product gaat gebruiken.

- Kijk altijd naar beneden en achterom voordat en terwijl u achteruit rijdt. Kijk uit voor grote en kleine obstakels.
- Verlaag de rijsnelheid voordat u een bocht neemt.
- Stop de messen wanneer u door zones rijdt waar u niet maait.



OPGELET: Lees de volgende veiligheidsinstructies voordat u het product gaat gebruiken.

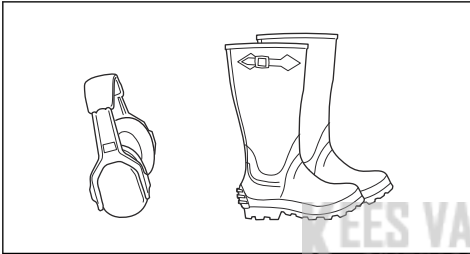
- Maak de koelluchtinlaat van de motor vrij van gras en vuil voordat u het product gebruikt. Als de koelluchtinlaat geblokkeerd is, bestaat het risico op motorschade.
- Beweeg voorzichtig rond stenen en andere grote objecten en zorg dat de messen de objecten niet raken.
- Zorg dat u met het product geen objecten raakt. Stop en inspecteer het product en het maaidek wanneer de messen tijdens het maaien iets geraakt hebben. Voer waar nodig reparaties uit voordat u verder gaat.

Persoonlijke beschermingsmiddelen



WAARSCHUWING: Lees de volgende waarschuwingen voordat u het product gaat gebruiken.

- Draag tijdens het gebruik van het product altijd goedgekeurde persoonlijke beschermingsmiddelen. Persoonlijke beschermingsmiddelen kunnen niet alle risico's uitsluiten maar kunnen de ernst van eventueel letsel helpen beperken. Vraag uw dealer u te helpen bij het kiezen van de juiste beschermingsmiddelen.
- Gebruik altijd goedgekeurde gehoorbescherming. Langdurige blootstelling aan lawaai kan leiden tot permanente gehoorbeschadiging.
- Draag altijd veiligheidsschoenen of veiligheidslaarzen. Stalen neuzen worden aanbevolen. Gebruik het product niet met blote voeten.



- Draag indien nodig handschoenen, bijvoorbeeld bij het monteren, inspecteren of reinigen van de snijuitrusting.
- Draag geen loszittende kleding, sieraden of andere voorwerpen die vast kunnen komen te zitten in bewegende delen.
- Houd een EHBO/doos en brandblusser binnen handbereik.

Veiligheidsvoorzieningen op het product



WAARSCHUWING: Lees de volgende waarschuwingen voordat u het product gaat gebruiken.

- Gebruik het product nooit wanneer de veiligheidsvoorzieningen defect zijn. Controleer de veiligheidsvoorzieningen regelmatig op een juiste werking. Als de veiligheidsvoorzieningen defect zijn, neem dan contact op met uw Husqvarna servicewerkplaats.
- Voer geen veranderingen uit aan de veiligheidsvoorzieningen. U mag het product niet gebruiken als beschermingsplaten, afschermingen, veiligheidsschakelaars of andere veiligheidsvoorzieningen ontbreken of defect zijn.

Kantelbeveiligingssysteem (ROPS)

De kantelbeveiliging is een beschermend frame dat het risico op letsel vermindert als het product kantelt. Gebruik het kantelbeveiligingssysteem en de veiligheidsgordel wanneer u het product op hellingen bedient.

Veiligheidsgordel

De veiligheidsgordel voorkomt letsel als er ongelukken gebeuren of het product kantelt. Gebruik de veiligheidsgordel alleen wanneer het kantelbeveiligingssysteem is ingeschakeld. Controleer of de veiligheidsgordel goed is bevestigd en niet is beschadigd.

Dodemensregeling (OPC)

De OPC wordt ingeschakeld wanneer de gebruiker opstaat van de stoel. De OPC-indicator in het display gaat branden. De OPC schakelt het veiligheidscircuit in. Zie *De bedrijfsvoorwaarden controleren op pagina 146*.

Het contactslot controleren

- Start de motor en schakel die weer uit bij wijze van controle van het contactslot. Zie *De motor starten op pagina 157* en *Motor uitschakelen op pagina 160*.
- Verifieer of de motor start wanneer u de contact sleutel naar de startstand draait.
- Verifieer of de motor onmiddellijk wordt uitgeschakeld wanneer u de contact sleutel naar de stopstand draait.

De bedrijfsvoorwaarden controleren

De bedrijfsvoorwaarden zijn als volgt:

- De motor kan alleen worden gestart als de aandrijving van de messen is uitgeschakeld.
- De motor kan alleen worden gestart als de parkeerrem is ingeschakeld.
- De aandrijving van de messen kan alleen werken als de bestuurder op de stoel zit.

Controleer de bedrijfsvoorwaarden dagelijks.

1. Probeer de motor te starten met de aandrijving van de messen ingeschakeld. Als het goed is, start de motor niet.
2. Probeer de motor te starten zonder dat de parkeerrem is ingeschakeld. Als het goed is, start de motor niet.
3. Start de motor, schakel de aandrijving op de messen in en sta op uit de stoel. Als het goed is, stoppen de messen van het maaidek.

Het pedaal voor vooruit rijden en het pedaal voor achteruit rijden controleren

1. Zorg dat de pedalen voor vooruit rijden en achteruit rijden niet geblokkeerd zijn en over de gehele pedaalslag kunnen worden bediend.

2. Laat het pedaal voor vooruit rijden los om de machine te laten remmen.
3. Controleer of het product afremt wanneer u het pedaal voor vooruit rijden loslaat.
4. Druk voor meer remkracht het pedaal voor achteruit rijden in.
5. Voer dezelfde procedure uit voor het pedaal voor achteruit rijden.

Parkeerrem



WAARSCHUWING: Als de parkeerrem niet werkt, kan het product beginnen te bewegen en daardoor letsel of schade veroorzaken. Inspecteer de parkeerrem regelmatig en stel deze af indien nodig.

Zie *De parkeerrem controleren op pagina 168.*

Geluiddemper

De uitlaatdemper is bedoeld om het geluidsniveau zo laag mogelijk te houden en om de uitlaatgassen weg te voeren van de gebruiker.

Gebruik het product niet als de demper ontbreekt of beschadigd is. Bij een defecte uitlaatdemper stijgt het geluidsniveau en neemt het risico op brand toe.



WAARSCHUWING: De uitlaatdemper wordt erg heet tijdens en na gebruik en wanneer de motor draait bij stationair toerental. Wees voorzichtig in de buurt van brandbare materialen en/of dampen om brand te voorkomen.

Geluiddemper controleren

- Inspecteer de uitlaatdemper regelmatig om te verifiëren of die goed vastzit en niet beschadigd is.

Beschermkappen

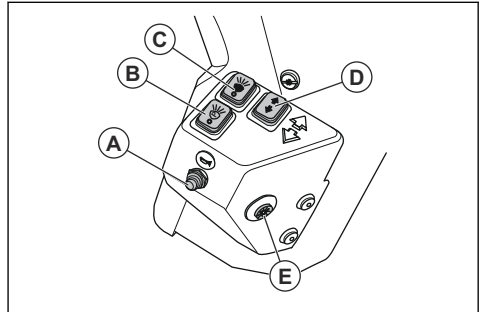
Ontbrekende of beschadigde beschermkappen vergroten de kans op letsel bij bewegende delen en hete oppervlakken. Voer een controle van de beschermkappen uit voordat u het product start. Zorg dat de beschermkappen juist zijn aangebracht en niet zijn gescheurd of andere beschadigingen vertonen. Vervang beschadigde beschermkappen.

Aan/uit-schakelaars voor veiligheidssignalen - P 525DX Cabin

De aan/uit-schakelaars voor veiligheidssignalen zijn aangebracht op het paneel aan de linkerkant van het stuurwiel.

- Claxon (A)
- Parkeerlicht (B)
- Dimlichten (C)

- Richtingaanwijzers (D)
- Alarmlichten (E)

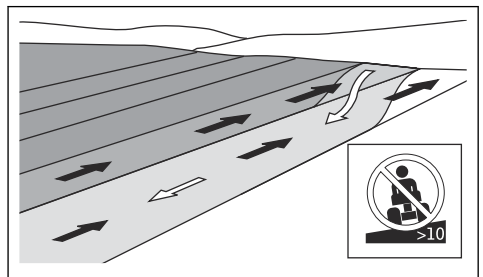


Gras maaien op hellingen



WAARSCHUWING: Lees de volgende waarschuwingen voordat u het product gaat gebruiken.

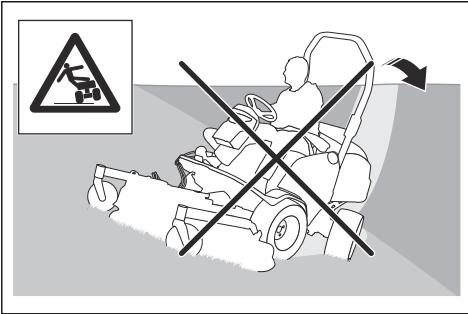
- Maaien op een helling verhoogt het risico dat u de controle over het product verliest en dat het product kantelt. Dit kan ernstig of dodelijk letsel veroorzaken. Bij maaien op een helling is het van groot belang voorzichtig te werk te gaan. Als u niet achteruit tegen een helling op kunt rijden of als u zich daar niet prettig bij voelt, maai de helling dan niet.
- Verwijder stenen, takken en andere obstakels.
- Maai verticaal tegen de helling (omhoog en omlaag), niet horizontaal (van links naar rechts of omgekeerd).
- Rijd niet een helling af met opgeheven maaidek.
- Gebruik het product niet op een helling van meer dan 10°.



- Start of stop niet op een helling.
- Rijd op hellingen gelijkmatig en langzaam.
- Vermijd abrupte veranderingen in snelheid en richting.
- Draai niet meer dan noodzakelijk. Draai langzaam en geleidelijk wanneer u een helling afrijdt. Rijd met lage snelheid. Draai voorzichtig aan het stuurwiel.
- Kijk uit voor en rijd niet over voren, kuilen en hobbels. Er bestaat een grotere kans dat het product

kantelt op een ondergrond die niet vlak is. Obstakels kunnen moeilijk te zien zijn door hoog gras.

- Maai niet in de buurt van randen, greppels of hellingen. Het product kan plotseling kantelen als een van de wielen over de randen van een steile helling of greppel komt, of als een berm inzakt. Als het product in het water terechtkomt, bestaat het risico van verdrinking.



- Niet gebruiken voor het maaien van nat gras. Nat gras is glad en de banden kunnen hun grip verliezen waardoor het product slijpt.
- Zet uw voet niet op de grond om te proberen het product te stabiliseren.
- Ga zeer voorzichtig te werk als er een accessoire of ander object aan het product is bevestigd waardoor het minder stabiel is.
- Breng wielvervaarders of contragewichten aan om het product te stabiliseren. Neem voor meer informatie contact op met uw dealer. Gebruik voor P 525DX contragewichten, omdat voor AWD-producten geen wielvervaarders kunnen worden gebruikt.

Brandstofveiligheid



WAARSCHUWING: Wees voorzichtig met brandstof. Brandstof is zeer brandbaar en kan leiden tot letsel en schade aan eigendommen.



WAARSCHUWING: Lees de volgende waarschuwingen voordat u het product gaat gebruiken.

- Vul de brandstoftank nooit binnen.
- Diesel en dieseldampen zijn giftig en zeer licht ontvlambaar. Wees voorzichtig met diesel om letsel of brand te voorkomen.
- Verwijder de brandstoftankdop niet en vul de tank niet bij wanneer de motor draait.
- Laat de motor afkoelen voordat u brandstof bijvult.
- Rook niet tijdens het bijvullen van brandstof.
- Vul geen brandstof bij in de nabijheid van vonken of open vuur.

- Bij lekkage in het brandstofsysteem mag u de motor niet starten zolang de lekken niet gerepareerd zijn.
- Vul de tank niet verder dan het aanbevolen brandstofniveau. De warmte van de motor en de zon doet de brandstof uitzetten waardoor de brandstof kan overstromen als de tank te ver wordt gevuld.
- Vul niet teveel bij. Als u benzine op het product morst, dep dan de benzine op en wacht totdat het restant is verdampt voordat u de motor start. Als u benzine op uw kleding morst, trek dan andere kleding aan.
- Bewaar brandstof in daarvoor bestemde verpakkingen.
- Bewaar het product en de brandstof op zodanige wijze dat er geen risico bestaat dat brandstoflekken of dampen schade kunnen veroorzaken.
- Tap brandstof af in een daarvoor goedgekeurde verpakking, en doe dat buiten en niet in de nabijheid van open vuur.

Veiligheid bij accu's



WAARSCHUWING: Een beschadigde accu kan exploderen en letsel veroorzaken. Als de accu vervormd of beschadigd is, neem dan contact op met een erkende Husqvarna servicewerkplaats.



WAARSCHUWING: Lees de volgende waarschuwingen voordat u het product gaat gebruiken.

- Draag een veiligheidsbril wanneer u zich in de buurt van accu's begeeft.
- Draag geen horloges, sieraden of andere metalen voorwerpen in de buurt van de accu.
- Houd de accu buiten het bereik van kinderen.
- Laad de batterij op in een goed geventileerde ruimte.
- Houd ontvlambare materialen op een minimumafstand van 1 m wanneer u de batterij oplaadt.
- Voer vervangen accu's af. Zie *Afvoeren op pagina 192*.
- Er kunnen explosieve gassen uit de accu vrijkomen. Rook niet in de buurt van de accu. Houd de accu uit de buurt van open vuur en vonken.

Transportveiligheid

- Gebruik een goedgekeurd transportvoertuig om het product te vervoeren.
- De nationale of lokale wetgeving van een markt kan het transport van dit product mogelijk beperken.
- De gebruiker van het transportvoertuig is verantwoordelijk voor het veilig vastzetten van het product tijdens het transport. Zie *Het product veilig vastzetten op een aanhanger op pagina 190*.

Veiligheidsinstructies voor onderhoud



WAARSCHUWING: Het product is zwaar en kan letsel of schade aan eigendommen of de omgeving veroorzaken. Voer geen onderhoud uit aan de motor of het maaidek zonder aan deze voorwaarden te voldoen:

- De motor is uitgeschakeld.
- Het product is op een vlakke ondergrond geparkeerd.
- De parkeerrem is ingeschakeld.
- De contactsleutel is verwijderd.
- Het maaidek is ontkoppeld.
- De hoofdschakelaar staat uit. Zie *De motor starten op pagina 157*.



WAARSCHUWING: Uitlaatgassen van de motor bevatten koolmonoxide, een geurloos, giftig en uiterst gevaarlijk gas. Gebruik het product niet in gesloten ruimten of ruimten met onvoldoende luchtstroming.



WAARSCHUWING: Lees de volgende waarschuwingen voordat u het product gaat gebruiken.

- Voor optimale prestaties en veiligheid adviseren wij u het product te onderhouden volgens het onderhoudsschema. Zie #.
- Een elektrische schok kan letsel veroorzaken. Raak geen kabels aan als de motor draait. Voer een

functietest van het ontstekingsstelsel niet met uw vingers uit.

- Start de motor niet als de beschermkappen zijn verwijderd. Er bestaat dan groot risico op letsel door bewegende of hete delen.
- Laat het product afkoelen voordat u onderhoudswerkzaamheden in de buurt van de motor uitvoert.
- De messen zijn erg scherp en kunnen snijwonden veroorzaken. Voorzie de messen van bescherming of draag beschermende handschoenen wanneer u aan de messen werkt.
- Plaats het maaidek altijd in de onderhoudsstand om het te reinigen. Parkeer het product niet dicht bij de rand van een greppel of helling om toegang te krijgen tot het maaidek.



OPGELET: Lees de volgende veiligheidsinstructies voordat u het product gaat gebruiken.

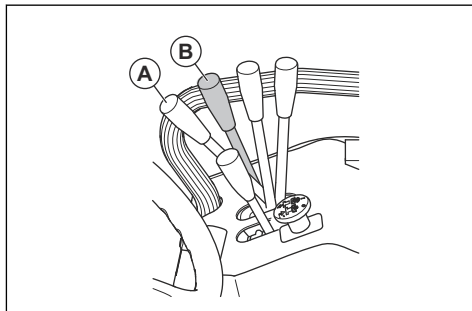
- Laat de motor niet draaien als de bougie of ontstekingskabel is verwijderd.
- Zorg dat alle moeren en bouten goed zijn vastgedraaid en dat de apparatuur in goede staat is.
- Wijzig de instelling van de regelaars niet. Als het motortoerental te hoog is, kunnen de productonderdelen beschadigd raken. Zie *Technische gegevens op pagina 193* voor het hoogst toegestane motortoerental. Het product is alleen goedgekeurd voor gebruik in combinatie met de uitrusting die wordt geleverd of wordt aanbevolen door de fabrikant.

Montage

Het maaidek bevestigen Combi 132, Combi 155

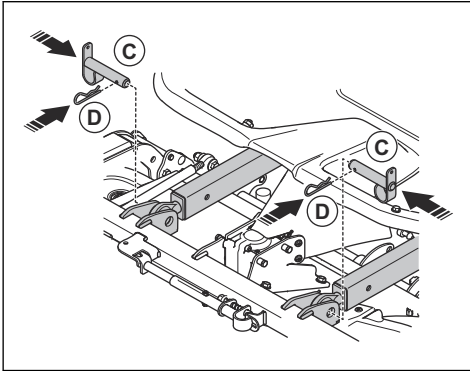
Let op: Zorg ervoor dat het maaidek en het product op een vlakke ondergrond staan voordat u het maaidek bevestigt.

1. Zet de hefhendel in de stand (B) om de hefarmen te laten zakken.

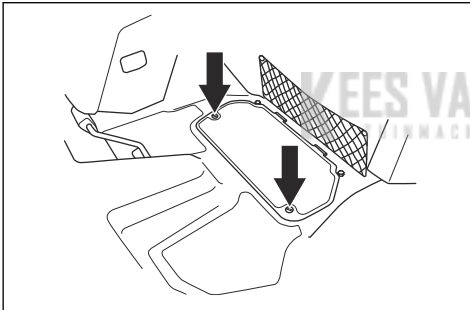


WAARSCHUWING: Zet de hefhendel NIET in de maaistand (A). De kracht van de hefveer kan ernstig letsel veroorzaken.

2. Bedien het product voorzichtig vóór het maaidek.
3. Plaats de hefarmen in de verbinding van het maaidek.
4. Schakel de parkeerrem in.
5. Stop de motor.
6. Breng de bouten (C) aan en bevestig de pennen (D) op de hefarmen.

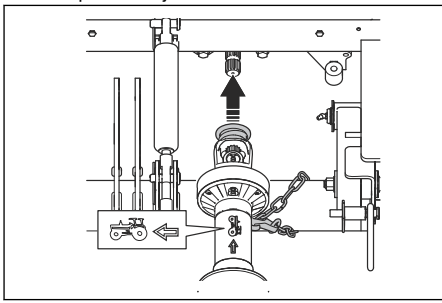


7. Verwijder de twee schroeven en verwijder het onderhoudsluik.

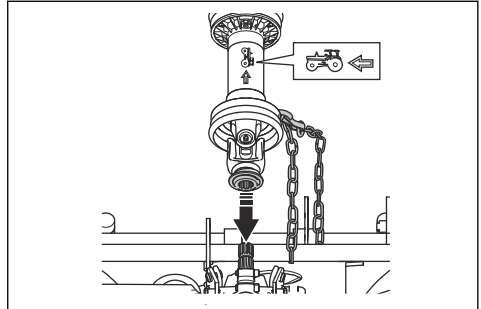


8. Trek de koppeling van de aandrijfas terug en bevestig de aandrijfas aan de PTO.

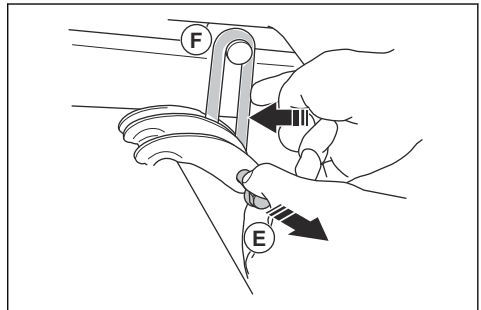
Let op: Zorg ervoor dat de pijl op het symbool naar het product wijst.



9. Breng de achterste vergrendelketting aan rondom de hef balk.
10. Bevestig de vergrendelketting aan de aandrijfas.
11. Trek de koppeling van de aandrijfas terug en bevestig de aandrijfas aan de hoekoverbrengingsas van het maaidek.



12. Vouw de rubberen kap boven de askoppeling op.
13. Breng de vergrendelketting aan de voorzijde aan rondom de pijp.
14. Bevestig de vergrendelketting aan de aandrijfas.
15. Bevestig het onderhoudsluik en draai de schroeven vast.
16. Start de motor.
17. Beweeg de hefhandel naar achteren om het maaidek omhoog te brengen. Hef het maaidek omhoog totdat de draaiwielen van het maaidek de grond niet meer raken.
18. Stop de motor.
19. Trek aan de veer (E) en bevestig deze aan de hijsogen op het maaidek (F).

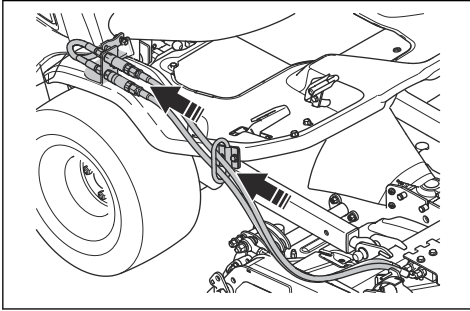


20. Controleer of het maaidek correct is uitgelijnd. Zie *Controleren of het maaidek correct is uitgelijnd op pagina 169.*

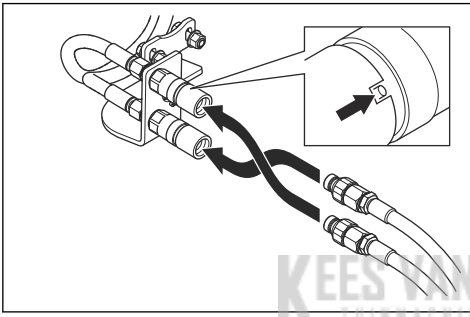
Het maaidek bevestigen Combi 132 X, Combi 155 X

1. Bevestig het maaidek. Zie *Het maaidek bevestigen Combi 132, Combi 155 op pagina 149.*

- Plaats de hydraulische slangen van het maaidek door de lus.



- Bevestig de hydraulische slangen aan de koppeling op het product. De flens en de inkeping moeten correct zijn uitgelijnd.

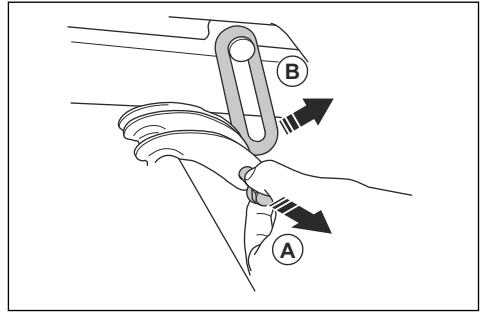


Let op: De positie van de hydraulische slangen regelt de werking van de maaioogtehendel. Wijzig de positie van de hydraulische slangen om de werking van de maaioogtehendel te wijzigen.

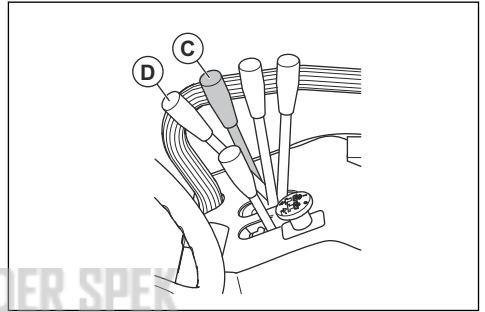
Het maaidek verwijderen

- Parkeer het product op een vlakke ondergrond.
- Stop de motor.
- Beweeg de hendel voor de maaioogte twee tot drie keer naar voren en naar achteren om de resterende druk af te laten.
- Maak voor Combi 132 X en Combi 155 X de koppelingen los en ontkoppel de hydraulische slangen.
- Schakel de parkeerrem in.
- Beweeg de hefhandel naar voren om het maaidek neer te laten. Stop voordat de draaiwielen van het maaidek de grond raken.

- Trek aan de veer (A) en verwijder de hijsogen (B).

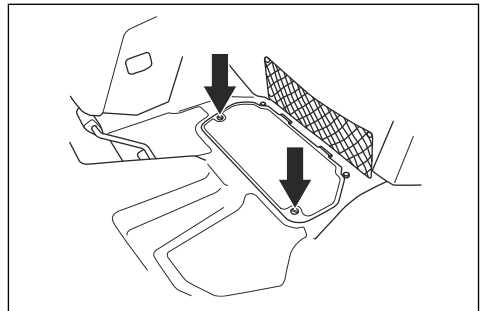


- Start de motor.
- Zet de hefhandel in de stand (C) om de hefarmen te laten zakken.



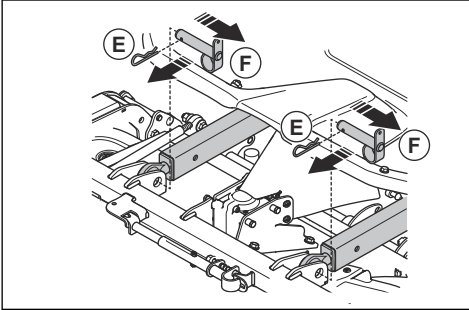
WAARSCHUWING: Zet de hefhandel niet in de maaistand (D). De hydraulische kracht kan ernstig letsel veroorzaken.

- Stop de motor.
- Verwijder de twee schroeven en verwijder het onderhoudsluik.



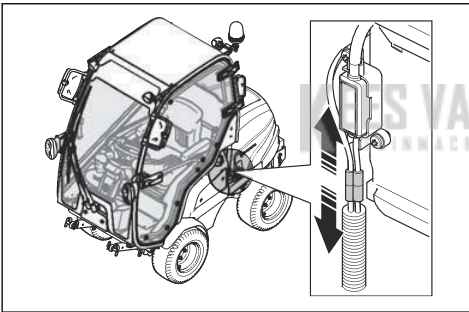
- Til de rubberen kap van de askoppeling.
- Trek de koppeling van de aandrijfas naar achteren, en verwijder de aandrijfas vanaf de hoekoverbrengingsas van het maaidek en vanaf de PTO.

14. Verwijder de vergrendelkettingen.
15. Verwijder de pennen (E) en de bouten (F) uit de hefarmen.



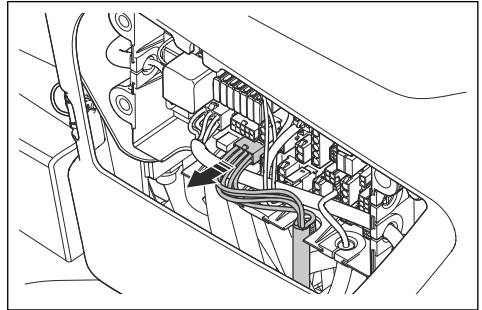
De cabine verwijderen en monteren

1. Verwijder de cabinedeur. Zie *De deur verwijderen en monteren op pagina 154*.
2. Verwijder de nooddeur. Zie *De nooddeur verwijderen en monteren op pagina 154*.
3. Verwijder de rubberen riemen en open de motorkap.
4. Koppel de accu los.

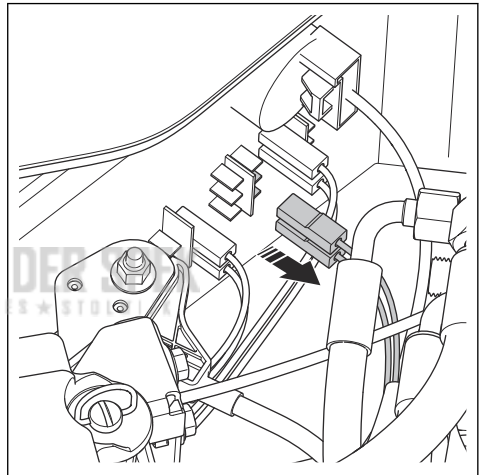


5. Verwijder het onderhoudsluik. Zie *Het onderhoudsluik verwijderen op pagina 166*.
6. Verwijder de afdekking van de zekeringkast. Zie *De afdekking van de bedieningskast verwijderen op pagina 166*.

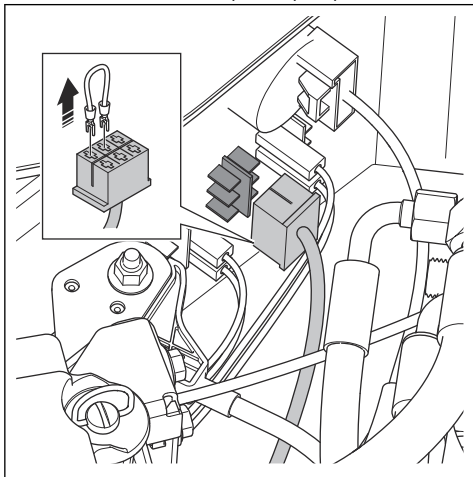
7. Maak de kabel van de cabinebesturing los. De kabel heeft een zwarte stekker.



8. Plaats de rubberen doorvoertule in de lege sleuf.
9. Koppel de 2 connectoren van de koplampschakelaar los.



10. Verwijder de kabelbrug van de connector en monteer de connector op de koplampschakelaar.

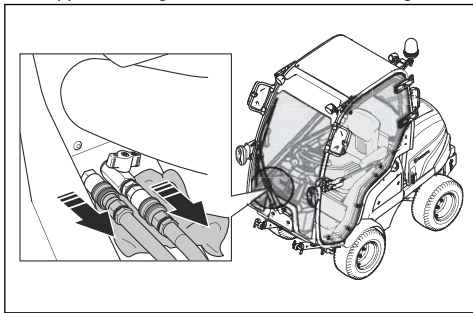


11. Zet de koplampschakelaar ON en OFF om te controleren of de koplampen correct werken.

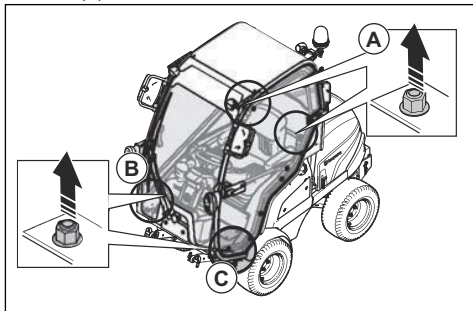
12. Plaats een doek onder de slangen voor de cabineverwarming.

Let op: Om koelvloeistoflekage te voorkomen, moet u ervoor zorgen dat de cabineverwarming is uitgeschakeld voordat u de slangen loskoppelt.

13. Koppel de slangen voor de cabineverwarming los.



14. Verwijder de 2 schroeven en de 2 ringen achter de stoel (A).

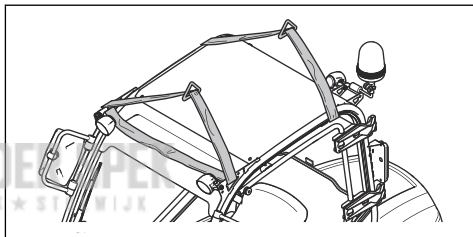


15. Verwijder de schroef en de onderlegging achter de slangen voor de cabineverwarming (B).

16. Verwijder de schroef en de onderlegging aan de voorzijde van de deur (C).

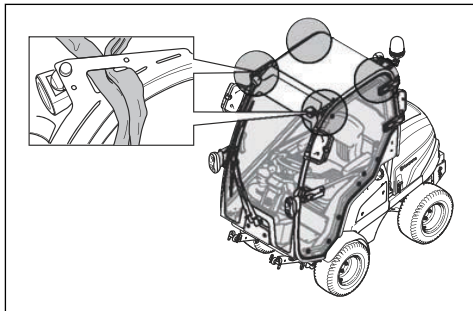
17. Klap de stoel naar voren.

18. Haal twee sjordbanden door de cabinedeur en de nooddeur.



19. Haal de sjordbanden door de cabine en draai de banden er 2 keer omheen.

20. Bevestig de sjordbanden in de hijsogen van de cabine.



21. Til de cabine voorzichtig in de sjordbanden met een lift.

22. Til de cabine 10 cm boven het product.



OPGELET: Zorg ervoor dat de cabine boven de bouten wordt getild.

23. Beweeg de cabine voorzichtig naar voren.
24. Zet de cabine in de cabinesteun. Zie *Opslag van de cabine op pagina 192*



WAARSCHUWING: De ROPS moet zijn geïnstalleerd wanneer de cabine wordt verwijderd. Zie *Het kantelbeveiligingssysteem (ROPS) in- en uitschakelen op pagina 154.*

25. Monteer in omgekeerde volgorde van verwijderen.

De deur verwijderen en monteren

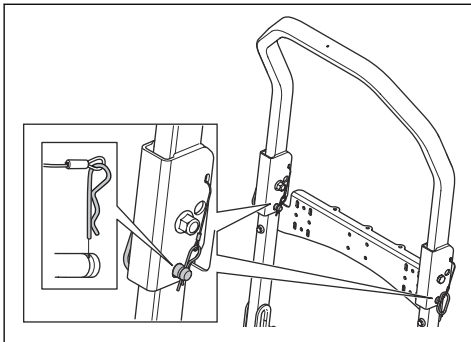
1. Open de deur 90 graden.
2. Trek de gasveer naar buiten en maak de kogelverbinding los.
3. Til de deur op om deze te verwijderen.
4. Monteer in omgekeerde volgorde van verwijderen.

De nooddeur verwijderen en monteren

1. Open de vergrendelingshendel op de nooddeur.
2. Verwijder de scharnierpen.
3. Open de deur 90 graden.
4. Til de nooddeur omhoog om deze te verwijderen.
5. Monteer in omgekeerde volgorde van verwijderen.

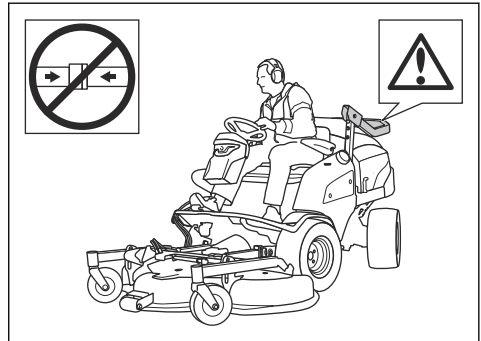
Het kantelbeveiligingssysteem (ROPS) in- en uitschakelen

- Verwijder de twee bouten waarmee de ROPS is bevestigd en klap de ROPS naar achteren om hem uit te schakelen. Schakel het kantelbeveiligingssysteem in omgekeerde volgorde van uitschakelen in.

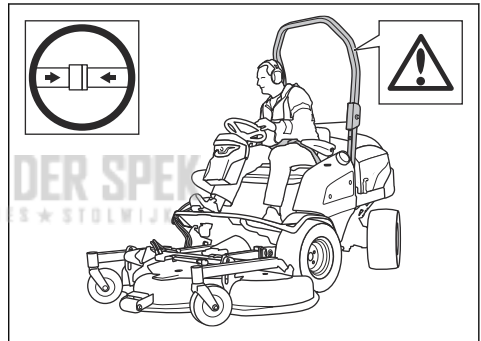


WAARSCHUWING: Houd u aan de volgende instructies voor de ROPS en de veiligheidsgordel.

- Gebruik de veiligheidsgordel niet indien de ROPS uitgeschakeld is.



- Gebruik altijd de veiligheidsgordel wanneer de ROPS ingeschakeld is.



- Controleer of het kantelbeveiligingssysteem goed is bevestigd en niet is beschadigd.

Werking

Inleiding



WAARSCHUWING: Voordat u het product gaat gebruiken, dient u het

hoofdstuk over veiligheid te lezen en hebben begrepen.

Brandstof bijvullen



WAARSCHUWING: Diesel is zeer ontvlambaar. Wees voorzichtig en vul buitenshuis brandstof bij. Zie *Brandstofveiligheid op pagina 148*.



WAARSCHUWING: Gebruik de brandstoftank niet als ondersteuning.

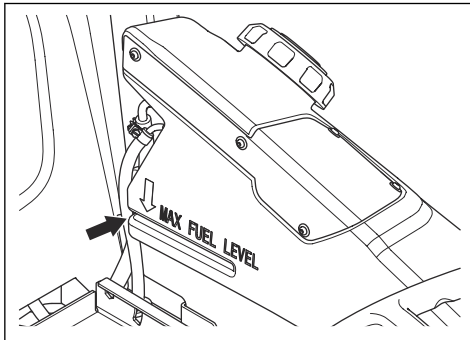


OPGELET: Een verkeerde soort brandstof kan leiden tot motorschade.

- Om aan de emissievoorschriften te voldoen, moet de brandstof voldoen aan de norm EN590 of ASTM D975 en een zwavelgehalte hebben van minder dan 500 ppm of 0,05% van het gewicht. Raadpleeg de Kubota-bedieningshandleiding voor meer informatie over brandstofkwaliteit.
- Gebruik diesel met een minimaal cetaangetal van 45. Gebruik geen diesel met een RME-mengsel dat meer dan 5% op minerale olie gebaseerde brandstoffen bevat.

Let op: Het is noodzakelijk om brandstof voor koud weer te gebruiken als de temperatuur lager is dan 0°C / +32°F. Neem contact op met uw servicedealer van Husqvarna voor meer informatie.

- Controleer het brandstofniveau voorafgaand aan elk gebruik en vul indien nodig bij.
- Vul geen brandstof bij tot boven de markering van het maximumniveau op de brandstoftank.

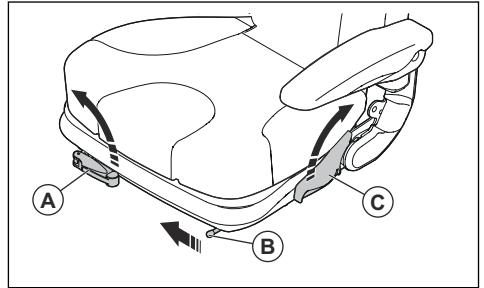


De stoel afstellen (P 520DX, P 525DX)



WAARSCHUWING: Stel de stoel niet af wanneer u het product gebruikt.

1. Draai hendel (A) om de vering van de stoel aan te passen. Duw de hendel omhoog voor meer vering en duw de hendel omlaag voor minder vering.



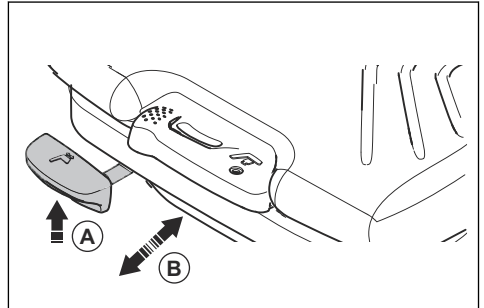
2. Trek de hendel (B) in de richting van het midden van de stoel om de stoel naar voren of achteren te schuiven. Verplaats de stoel naar de correcte positie.
3. Trek aan de hendel (C) links van de stoel om de rugleuning af te stellen. Verplaats de rugleuning naar de correcte positie.

De stoel verstellen (accessoire voor P 520DX, P 525DX)

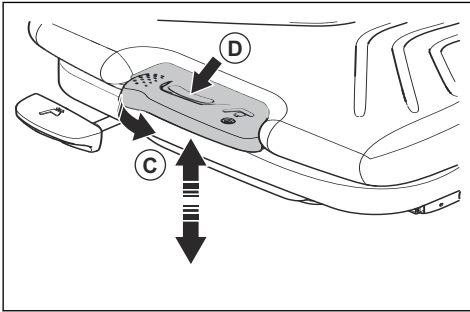


WAARSCHUWING: Stel de stoel niet af wanneer u het product gebruikt.

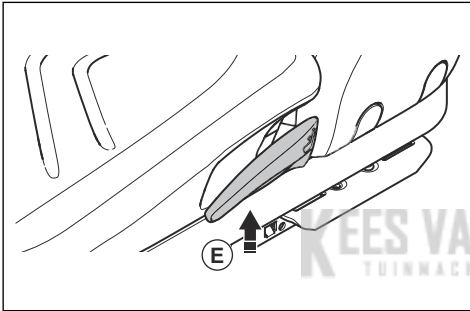
1. Trek aan de hendel (A) onder de voorkant van de stoel om de stoel naar voren of achteren te schuiven. Verplaats de stoel (B) naar de correcte positie.



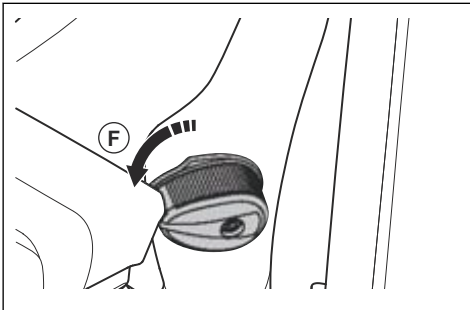
- Trek de hendel (C) naar links om de vering van de stoel aan te passen. Trek de hendel omhoog voor meer vering en duw de hendel omlaag voor minder vering (D).



- Trek aan de hendel (E) links van de stoel om de rugleuning af te stellen. Verplaats de rugleuning naar de correcte positie.

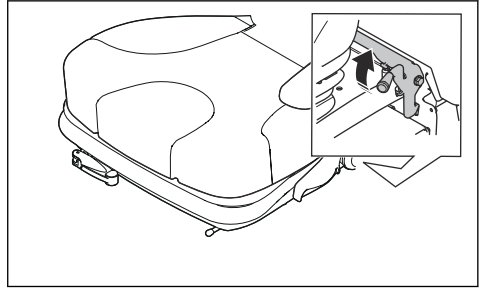


- Draai de hendel (F) links van de rugleuning om de lendensteun aan te passen. Draai de hendel naar links voor meer steun.



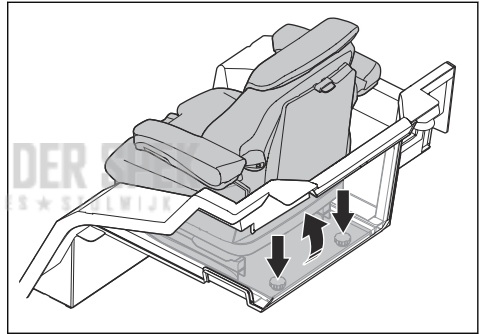
De stoel naar voren kantelen (P 520DX, P 525DX)

- Trek de vergrendelingshendel omhoog en kantel de stoel naar voren.



De stoel naar voren kantelen (P 525DX Cabin)

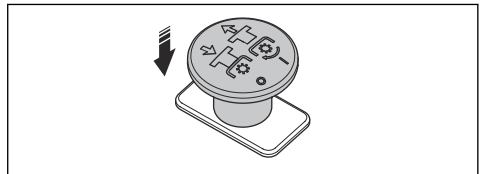
- Verwijder de twee knoppen en de twee onderlegingen.



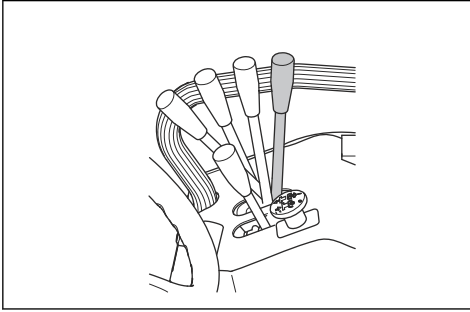
- Kantel de stoel naar voren.

Het maaidek heffen

- Druk de PTO-knop in om de aandrijving van het maaidek uit te schakelen.



2. Zet de hefhandel in de transportstand om het maaidek op te heffen.



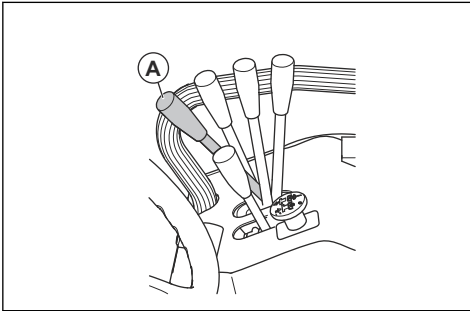
Let op: U kunt het maaidek een beetje heffen met de aandrijving op de messen ingeschakeld. Gebruik deze functie voor zeer lang gras of ruwe oppervlakken.



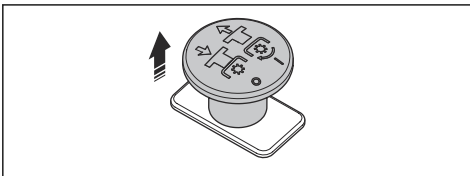
WAARSCHUWING: Het optillen van het maaidek terwijl de aandrijving is ingeschakeld kan tot gevolg hebben dat voorwerpen worden uitgeworpen, met ernstig letsel of de dood tot gevolg.

Het maaidek omlaag brengen in de maaistand

1. Beweeg de hefhandel voor hydraulisch heffen naar voren om het maaidek omlaag te brengen naar de maaistand (A).

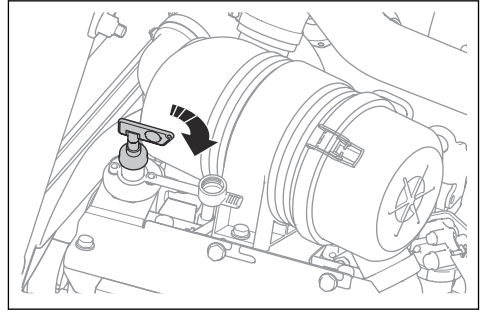


2. Trek aan de PTO-knop om de aandrijving op de messen van het maaidek in te schakelen.

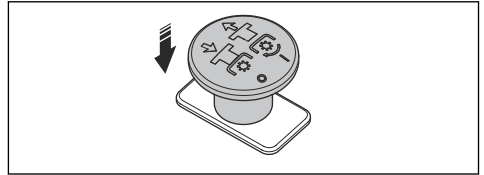


De motor starten

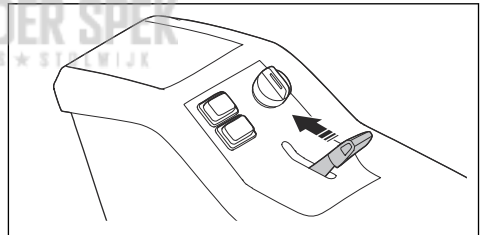
1. Druk de hoofdschakelaar in en draai deze naar de ON-stand (AAN).



2. Schakel de parkeerrem in.
3. Druk de PTO-knop in om de werking van het maaidek uit te schakelen.

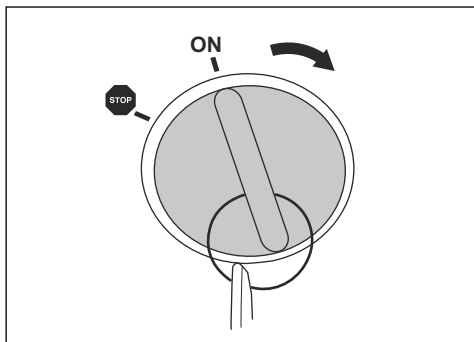


4. Zet de gashendel in de middelste positie.



5. Draai de contactsleutel naar de ON-stand (AAN). Wacht tot de display-lampjes gaan branden.
6. Draai de contactsleutel naar de pijlstand. Houd hem in deze stand tot de motor start.

7. Wanneer de motor start, laat u de contactsleutel onmiddellijk los naar de ON-stand (AAN) om schade aan de startmotor te voorkomen.



OPGELET: Bedien de startmotor niet langer dan 6 seconden per keer. Als de motor niet start, wacht dan 15 seconden voordat u het opnieuw probeert.

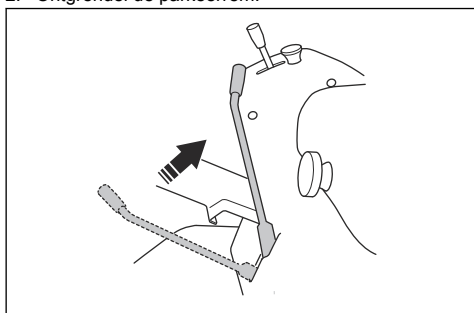
8. Laat de motor 3 tot 5 minuten draaien met halfgas voordat u de motor bij zware belasting gebruikt.
9. Duw de gashendel naar de stand voor volgas.



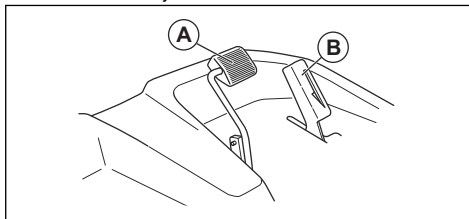
OPGELET: Het inschakelen van de maaimessen terwijl de motor met volle snelheid draait, veroorzaakt spanning op de aandrijfriemen en de koppeling. Gebruik pas vol gas wanneer het maaidek omlaag is gezet in de maaistand.

Het product gebruiken

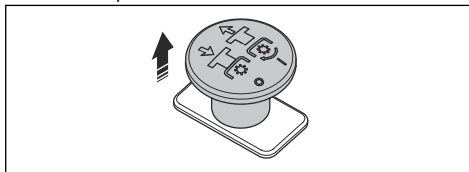
1. Start de motor.
2. Ontgrendel de parkeerrem.



3. Trap een van de pedalen voorzichtig in. De snelheid neemt toe naarmate u het pedaal dieper indrukt. Gebruik pedaal (A) voor vooruit rijden en pedaal (B) voor achteruit rijden.



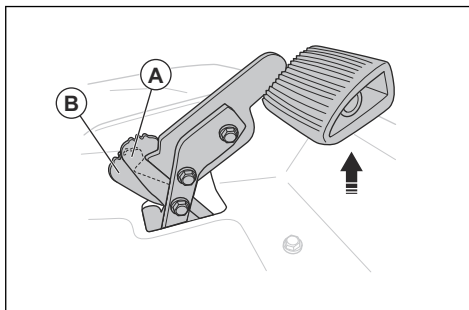
4. Laat het pedaal los om te remmen. Om harder te remmen, drukt u op het andere rijpedaal.
5. Trek aan de PTO-knop om de aandrijving van de messen op het maaidek in te schakelen.



De standen van het pedaal voor vooruitrijden instellen (P 525DX, P525DX Cabin)

Het pedaal voor vooruitrijden kan worden ingesteld op transportsnelheid of op werksnelheid met behulp van de vergrendelingshendel.

1. Zet de vergrendelingshendel van stand (A) naar stand (B) om het pedaal in te stellen op werksnelheid.

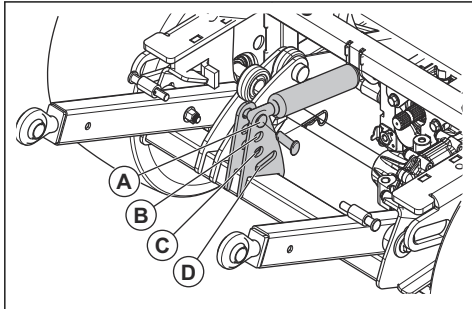


2. Trek het pedaal omhoog tot de vergrendelingshendel in stand (A) komt om het pedaal in te stellen op transportsnelheid.

De bodemdruk van de hydraulische hefarmen afstellen

De hydraulische hefarmen hebben een hefveer die helpt de bodemdruk vanaf het draaiwiel op het maaidek te verhogen of te verlagen.

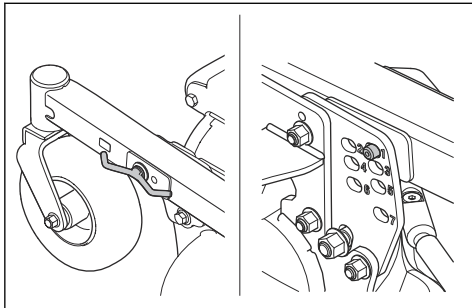
1. Verwijder het maaidek. Zie *Het maaidek verwijderen op pagina 151*.
2. Schakel de parkeerrem in.
3. Beweeg de hendel voor de hydraulische hefarmen naar achteren om de hydraulische hefarmen volledig op te heffen.
4. Draai de contactsleutel naar stand STOP.
5. Om de bodemdruk te verhogen of te verlagen, verwijdert u de pen en de bout en beweegt u de hefveer naar een van de posities.



- a) Gebruik stand (A) voor de laagste bodemdruk. Stand (A) wordt bijvoorbeeld gebruikt wanneer een maaidek aan het product is bevestigd.
- b) Gebruik stand (B) of (C) voor een hogere bodemdruk.
- c) Gebruik stand (D) om de hefveer uit te schakelen. Stand (D) wordt bijvoorbeeld gebruikt wanneer een sneeuwschuif aan het product is bevestigd.

De maaihogte afstellen Combi 132, Combi 155

1. Parkeer het product op een vlakke ondergrond.
2. Schakel de parkeerrem in.
3. Beweeg de hendel voor de hydraulische hefarmen naar achteren om het maaidek volledig op te heffen.
4. Draai de contactsleutel naar stand STOP.
5. Verwijder de knop voor de maaihogte-instelling aan de zijkant van het maaidek.

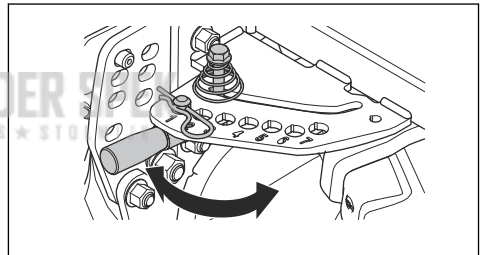


6. Zet de knop voor de maaihogte-instelling in een van de gaten op de afstelplaat.

Let op: De maaihogte wordt aangegeven met de cijfers 1-7. Zie de onderstaande tabel.

Nummer	Maaihogte, mm/inch
1	30/1,2
2	40/1,6
3	52/2
4	64/2,5
5	76/2,3
6	93/3,7
7	112/4,4

7. Draai de knop voor de maaihogte-instelling vast.
8. Voer bovenstaande stappen uit aan de andere kant van het maaidek.
9. Verwijder de borgpen op de hendel voor de maaihogte-instelling in de linker bovenhoek van het maaidek.



10. Duw de hendel voor de maaihogte-instelling naar beneden en trek horizontaal aan de hendel.
11. Zet de hendel in het gat met hetzelfde nummer als op de afstelplaat.

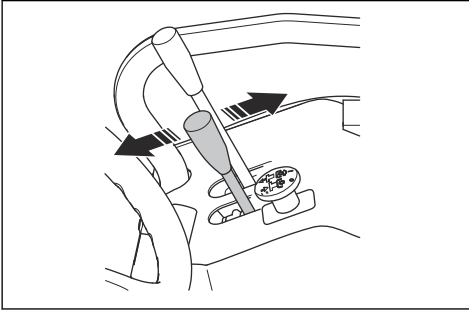
Let op: Zorg ervoor dat hetzelfde nummer wordt geselecteerd op alle afstelpunten.

12. Bevestig de borgpen op de instelhendel voor de maaihogte.
13. Stel de paralleliteit van het maaidek af. Zie *De uitlijning van het maaidek afstellen op pagina 169*.

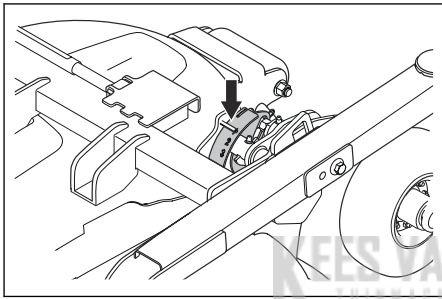
De maaihogte afstellen (Combi 132 X, Combi 155 X)

1. Parkeer het product op een vlakke ondergrond.
2. Beweeg de hefhandel voor hydraulisch heffen naar voren om het maaidek omlaag te brengen in de maaistand.

3. Beweeg de maaihoogtehendel naar voren en naar achteren om de maaihoogte te verhogen.



Let op: De geselecteerde maaihoogte wordt weergegeven met de cijfers 1-7 op het maaidek. Zie de onderstaande tabel.

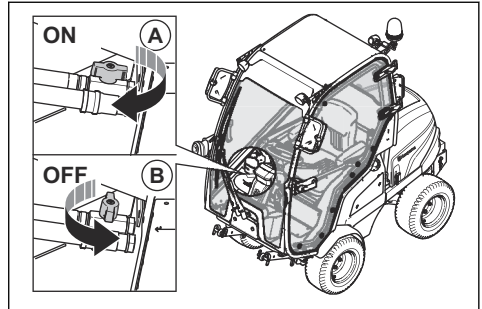


Nummer	Maaihogte, mm/inch
1	30/1,2
2	40/1,6
3	52/2
4	64/2,5
5	76/2,3
6	93/3,7
7	112/4,4

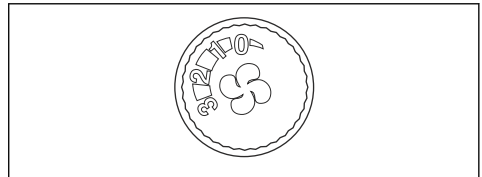
4. Stel de paralleliteit van het maaidek af. Zie *De uitlijning van het maaidek afstellen op pagina 169.*

De cabineverwarming gebruiken

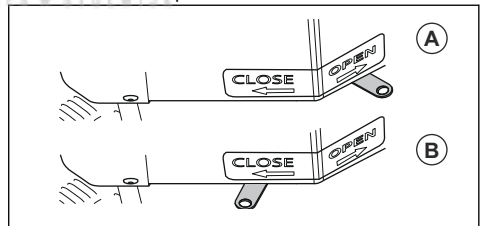
1. Schakel de cabineverwarming in (A) en uit (B) met de klep op de slang aan de rechterzijde van het pedaal voor vooruitrijden.



2. Draai de luchtstroomafsteller om de luchtstroom (0-3) in te stellen.

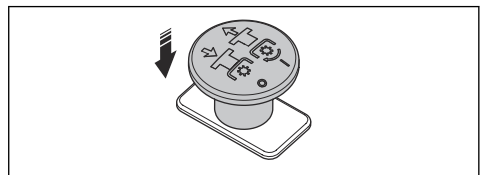


3. Trek de circulatiehendel naar rechts (A) om de luchtcirculatieklep in te schakelen. Trek de circulatiehendel naar links (B) om de luchtcirculatieklep uit te schakelen.

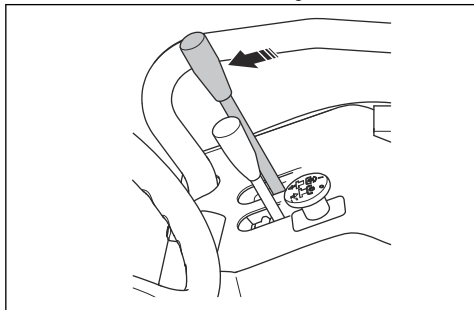


Motor uitschakelen

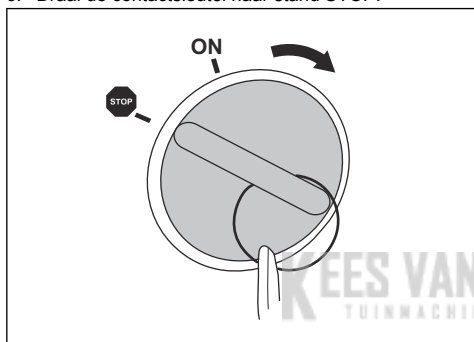
1. Parkeer het product op een vlakke ondergrond.
2. Schakel de parkeerrem in.
3. Druk de PTO-knop in om de aandrijving op het maaidek uit te schakelen.



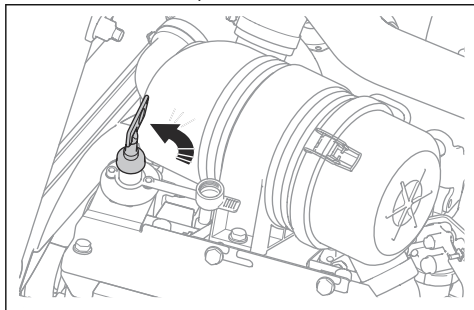
4. Duw de hendel voor de hydraulische hefarmen naar voren om het maaidek naar de grond neer te laten.



5. Zet de gashendel naar achteren naar de stand voor laag toerental.
6. Draai de contactsleutel naar stand STOP.

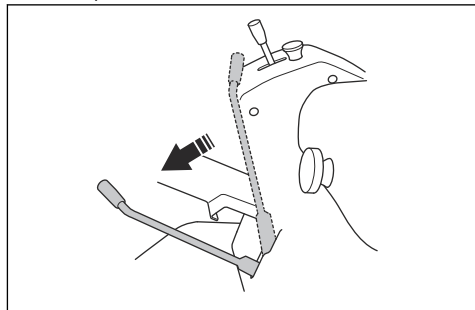


7. Draai de hoofdschakelaar naar de OFF-stand (UIT) aan het einde van de werkzaamheden of wanneer u onderhoud aan het product uitvoert.



De parkeerrem inschakelen en uitschakelen

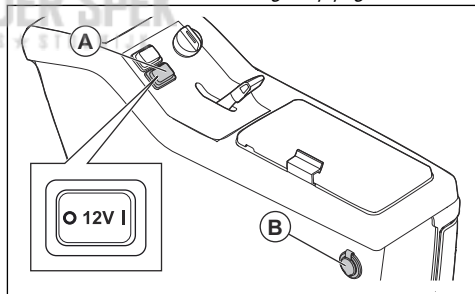
1. Beweeg de parkeerremhendel volledig naar voren om de parkeerrem in te schakelen.



2. Beweeg de parkeerremhendel volledig naar achteren om de parkeerrem uit te schakelen.

De 12 V-voedingsaansluiting in- of uitschakelen

- Druk op de aan/uit-schakelaar (A) op het bedieningspaneel aan de rechterzijde om de voedingsaansluiting (B) in of uit te schakelen. De spanning van de voedingsaansluiting is 12 V. De voedingsaansluiting is beveiligd met een zekering, zie *Overzicht van de zekeringen op pagina 173*.



Let op: De AUX 12 V- en USB-aansluitingen zijn altijd ingeschakeld.

Een goed maieresultaat verkrijgen

- Voor optimale prestaties adviseren wij u het product te onderhouden volgens het onderhoudsschema. Zie #.
- Maai geen nat gras. Nat gras kan een slecht maieresultaat opleveren.
- Begin met een hoge maaihoogte en verlaag die geleidelijk.
- Maai met een zo hoog mogelijke rotatiesnelheid van de messen (zie *Technische gegevens op pagina 193* voor het hoogst toegestane motortoerental). Rijd met lage snelheid met het product. Als het gras niet te

hoog en dik is, verkrijgt u ook bij hogere rijsnelheid een goed resultaat.

- Maai het gras in een onregelmatig patroon.
- Voor het beste maairesultaat maait u het gras regelmatig en gebruikt u de Bioclip®-functie.

De hydrostatische transmissie uitschakelen

Om het product te verplaatsen terwijl de motor is uitgeschakeld, moet u de hydraulische circuits op de voorste en achterste transmissie openen. Dit wordt gedaan door de omloopkleppen in de transmissiemotoren te openen.



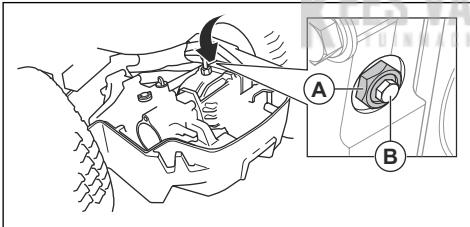
OPGELET: Het product heeft geen remmen wanneer de omloopkleppen open zijn. De omloopkleppen moeten gesloten zijn voordat u het product gebruikt.



OPGELET: Sleep het product niet met hoge snelheid of over lange afstanden. Dit kan schade aan de transmissies veroorzaken.

Achterste transmissie

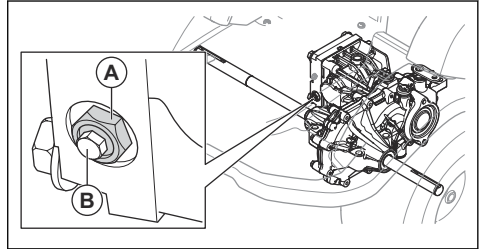
- De omloopklep opent u door de borgmoer (A) $\frac{1}{4}$ tot $\frac{1}{2}$ slag naar links te draaien en vervolgens de klepschroef (B) twee slagen naar links te draaien.



- De omloopklep sluit u door de klepschroef (B) te sluiten en vast te draaien met 8 Nm en vervolgens de borgmoer (A) vast te draaien met 30 Nm.

Voorste transmissie

- De omloopklep opent u door de borgmoer (A) $\frac{1}{4}$ tot $\frac{1}{2}$ slag naar links te draaien en vervolgens de klepschroef (B) twee slagen naar links te draaien.



- De omloopklep sluit u door de klepschroef (B) te sluiten en vast te draaien met 8 Nm en vervolgens de borgmoer (A) vast te draaien met 30 Nm.

Onderhoud

Inleiding



WAARSCHUWING: Zorg dat u het hoofdstuk over veiligheid hebt gelezen en begrepen voordat u onderhoud aan het product gaat uitvoeren.

Onderhoudsschema

* = Algemeen onderhoud uit te voeren door de gebruiker. De instructies zijn niet opgenomen in deze gebruikershandleiding.

X = Onderhoud uit te voeren door de gebruiker. De instructies zijn opgenomen in deze bedieningshandleiding.

O = Onderhoud uit te voeren door de servicewerkplaats. De instructies zijn niet opgenomen in deze gebruikershandleiding.

Let op: Als er meer dan één tijdsinterval in de tabel staat vermeld, dan geldt de kortste interval uitsluitend voor de eerste onderhoudsbeurt.

Onderhoud	Elke dag	Weke-lijks	Na de eerste 50 uur	Onderhoudsinterval in uren			
				100	200	400	800
Controleer of moeren en schroeven goed vastgedraaid zijn.	*						
Controleer op brandstof-, water- of olie lekkage.	*						
Maak de machine schoon.	X						
Controleer of de veiligheidsvoorzieningen in orde zijn.	X						
Smeren. Zie <i>Overzicht voor smering op pagina 185.</i>		X					
Controleer of de brandstofleidingen en de koppelingen schoon en onbeschadigd zijn.			*	*			
Controleer of de slangen en de koppelingen voor het koelsysteem schoon en onbeschadigd zijn.			*	*			
Inspecteer de 12 V-accu.		*					
Controleer de elektrische aansluitingen en kabels.			*	*			
Controleer de parkeerremkabel en stel de parkeerrem af.					○		
Controleer de software voor het product en voer zo nodig een update uit.				○			
Controleer de spanning van de PTO-riemen en controleer of de riemen niet versleten zijn.			X	X			
Vervang de PTO-riemen.						○	
Vervang de PTO-schakelaar.							○
Om de 10 jaar							
○							
Hydraulisch systeem							
Controleer of de hydraulische slangen en de hydraulische koppelingen schoon en onbeschadigd zijn.			*	*			
Controleer het oliepeil in de tank van de hydraulische olie.		X					
Vervang het hydraulische-oliefilter.			*			*	
Ververs de hydraulische olie.						*	
Motor							
Controleer of de koelluchtinlaat van de motor niet geblokkeerd is.	*						
Controleer het koelvloeistofpeil.	X						
Ververs de koelvloeistof.							○
Controleer het motoroliepeil.	X						
Ververs de motorolie.			X	X			
Vervang het oliefilter.			X	X			
Maak het luchtfilter schoon.	X						
Vervang het luchtfilter.						X	

Onderhoud	Elke dag	Wekelijks	Na de eerste 50 uur	Onderhoudsinterval in uren			
				100	200	400	800
Vervang het primaire brandstoffilter en het secundaire brandstoffilter.				X			
Controleer de spanning van de dynamoriem en haal deze indien nodig aan.				*			
Vervang de dynamoriem.							O
Controleer de brandstofslangen en controleer of er geen scheuren en lekken zijn.							*
Vervang de brandstofslangen.	Om de 5 jaar O						
Maaidek							
Reinig het maaidek, onder de riemafdekkingen en onder het maaidek.	*						
Inspecteer het maaidek op beschadigingen.	*						
Inspecteer de messen in het maaidek. Zo nodig slijpen en balanceren.		O					
Inspecteer de V-riem van het maaidek.			X	X			
Vervang de V-riem van het maaidek.						X	
Controleer het oliepeil in de hoekoverbrenging.					X		
Ververs de olie in de hoekoverbrenging.						X	
Controleer of het maaidek correct is uitgelijnd.			X	X			
Wielen en transmissies							
Controleer de wielmoeren en haal ze aan met het juiste koppel. (84 Nm)			*		*		
Controleer de snelheid van de voor- en achterwielen en stel deze af.				O			
Zorg voor de juiste bandenspanning. Zie <i>Technische gegevens op pagina 193</i> .		X					
Ververs de olie in de transmissies						*	
Smeer de spieën van de wielassen				O			
Controleer het oliepeil in de transmissies en reinig de magnetische plug.						*	

Product reinigen



OPGELET: Gebruik geen hogedrukspruit of stoomreiniger. Water kan in lagers en elektrische aansluitingen dringen en corrosie veroorzaken die tot schade aan het product kan leiden.

- Reinig het product direct na gebruik.
- Reinig geen hete oppervlakken zoals de motor, de uitlaatdemper en het uitlaatsysteem. Wacht tot de oppervlakken zijn afgekoeld en verwijder daarna gras of vuil.

- Gebruik eerst een borstel om te reinigen, voordat u water gebruikt. Verwijder maaisel en vuil van en rondom de transmissie, de luchtinlaat en de motor.
- Gebruik stromend water uit een slang om het product te reinigen. Gebruik geen hogedrukspuit.
- Richt de waterstraal niet op elektronische componenten of lagers. Reinigingsmiddelen kunnen schade veroorzaken.
- Om het maaidek te reinigen adviseren wij het maaidek in de onderhoudsstand te zetten en met een waterstraal schoon te spuiten.
- Start het maaidek na reiniging en laat de motor kort draaien om waterresten te verwijderen.

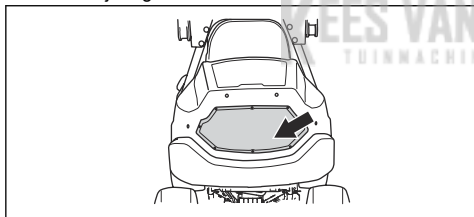
De motor en de uitlaatdemper reinigen

Houd de motor en de uitlaatdemper vrij van grasresten en vuil. Grasresten vol olie of brandstof die in contact komen met de motor, zorgt voor meer kans op brand en kan ook tot oververhitting van de motor leiden. Laat de motor afkoelen voordat u die schoonmaakt. Reinigen met water en een borstel.

Grasresten rond de uitlaatdemper drogen snel en vormen een brandgevaar. Gebruik een borstel of verwijder de grasresten met water wanneer de uitlaatdemper koud is.

Koelluchtinlaat van motor reinigen

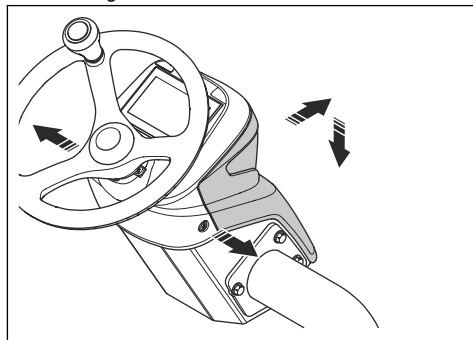
- Zorg dat het koelluchtinlaatrooster niet geblokkeerd is. Verwijder gras en vuil met een zachte borstel.



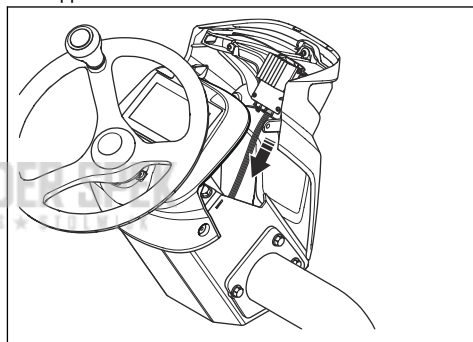
De kappen verwijderen

De voorste afdekking van de stuurkolom verwijderen en monteren

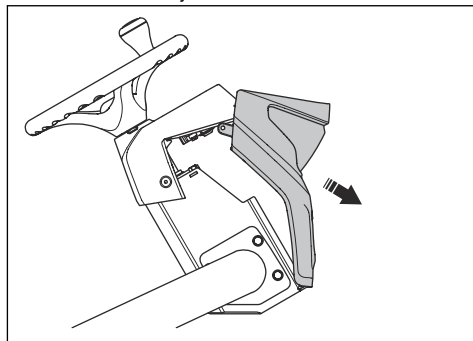
1. Verwijder de twee schroeven en kantel de voorste afdekking van de stuurkolom naar voren.



2. Koppel de draden los.



3. Houd de voorste afdekking van de stuurkolom verticaal en verwijder deze.

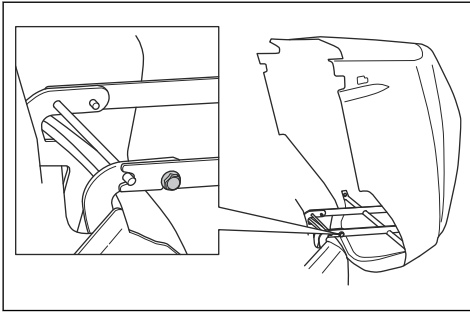


4. Monteer in omgekeerde volgorde van verwijderen.

De motorkap openen

1. Verwijder de rubberen riemen aan beide zijden van de motorkap.

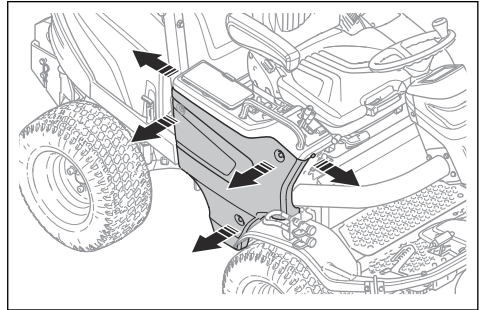
2. Open de motorkap naar achteren.



Let op: Verwijder de bouten bij de scharnieren om de motorkap volledig te verwijderen.

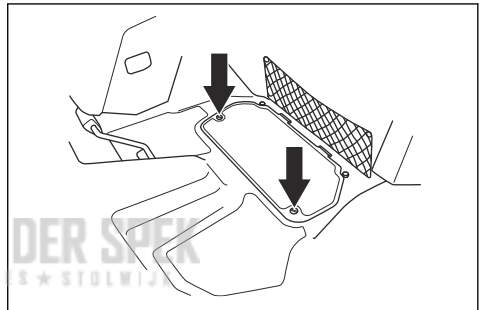
De rechter zijkap verwijderen

1. Verwijder de vijf schroeven en verwijder de zijkap.



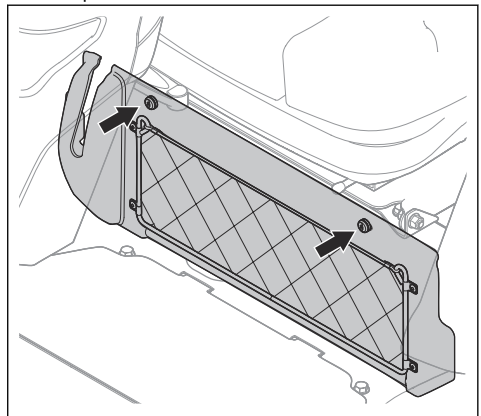
Het onderhoudsluik verwijderen

1. Draai de 2 schroeven ¼ slag en verwijder het onderhoudsluik.



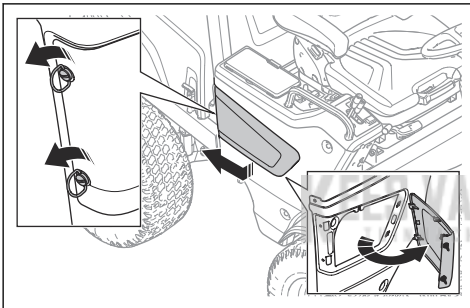
De afdekplaat verwijderen

1. Verwijder de twee schroeven en verwijder de afdekplaat.



Het onderhoudsluik verwijderen

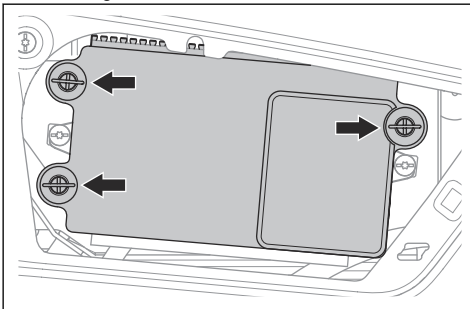
1. Draai de twee schroeven ¼ linksom om deze te openen.



2. Trek het onderhoudsluik naar achteren om het los te maken van de haken.

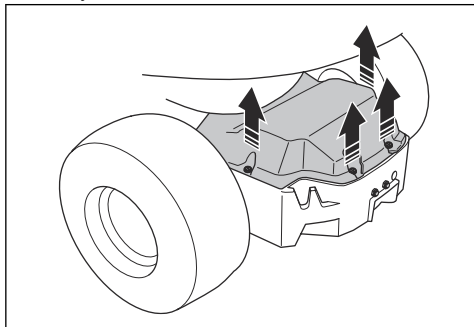
De afdekking van de bedieningskast verwijderen

1. Draai de drie schroeven ¼ linksom en verwijder de afdekking.



De transmissiekap verwijderen

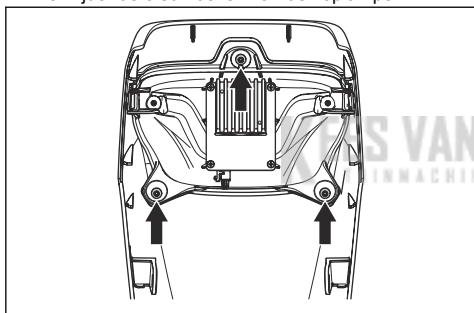
1. Verwijder de 4 schroeven.



2. Til de transmissiekap op en verwijder deze.

De koplampen vervangen

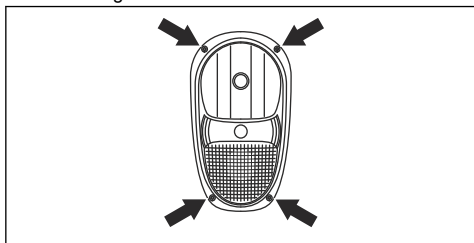
1. Verwijder het voorblad van de stuurkolom. Zie *De voorste afdekking van de stuurkolom verwijderen en monteren op pagina 165*.
2. Verwijder de 3 schroeven van de koplampen.



3. Verwijder de koplampen.
4. Monteer in omgekeerde volgorde van verwijderen.

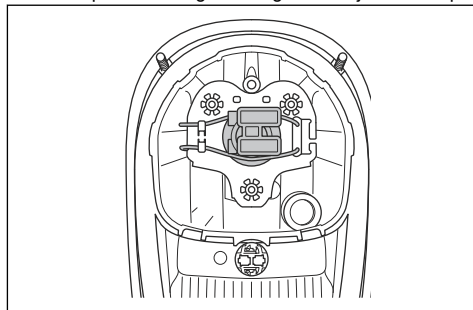
Een lamp van dimlicht en grootlicht vervangen (P 525DX Cabin)

1. Verwijder de 4 schroeven waarmee de lampmodule is bevestigd en til deze eruit.



2. Maak de kabels van de defecte lamp los.

3. Druk op de veervergrendeling en verwijder de lamp.



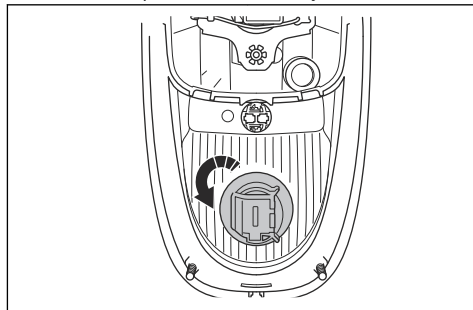
4. Plaats de nieuwe lamp in de lampbehuizing. Zie *Technische gegevens op pagina 193*.
5. Sluit de kabels aan op de nieuwe lamp.
6. Bevestig de lampmodule en draai de schroeven vast.

Een parkeerlamp vervangen

1. Verwijder de 4 schroeven waarmee de lampmodule is bevestigd en til deze eruit.
2. Maak de kabels van de defecte lamp los.
3. Verwijder de lamp.
4. Plaats de nieuwe lamp in de lampbehuizing. Zie *Technische gegevens op pagina 193*.
5. Sluit de kabels aan op de nieuwe lamp.
6. Bevestig de lampmodule en draai de schroeven vast.

Een richtingaanwijzerlamp vervangen

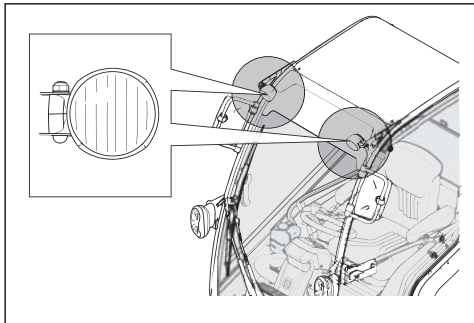
1. Verwijder de 4 schroeven waarmee de lampmodule is bevestigd en til deze eruit.
2. Maak de kabels van de defecte lamp los.
3. Draai de lamp naar links en verwijder deze.



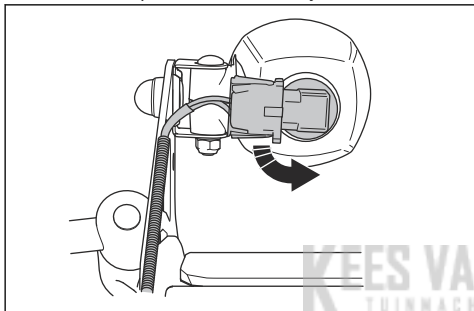
4. Plaats de nieuwe lamp in de lampbehuizing. Zie *Technische gegevens op pagina 193*.
5. Sluit de kabels aan op de nieuwe lamp.
6. Bevestig de lampmodule en draai de schroeven vast.

De werklampen aan de voorzijde vervangen (P 525DX Cabin)

1. Maak de kabels van de defecte lamp los.



2. Draai de lamp naar links en verwijder deze.

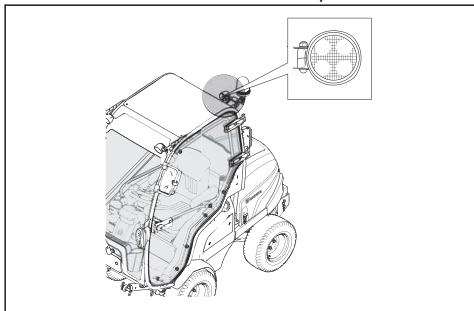


3. Plaats de nieuwe lamp in de lampbehuizing. Zie *Technische gegevens op pagina 193*.

4. Sluit de kabels aan op de nieuwe lamp.

De werklampen aan de achterzijde vervangen (P 525DX Cabin)

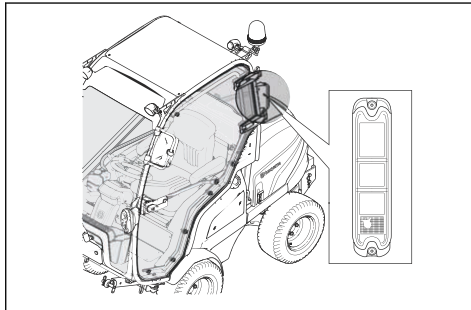
1. Maak de kabel van de defecte lamp los.



2. Verwijder de schroef op de lampconnector.
3. Verwijder de lampconnector met de lamp bevestigd.
4. Monteer in omgekeerde volgorde van verwijderen.

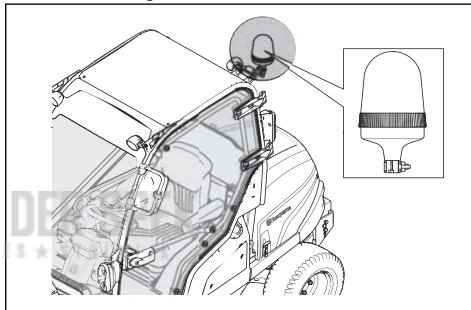
De achterlichten vervangen (P 525DX Cabin)

1. Neem contact op met een erkend servicebedrijf om de achterlichten te vervangen.



De waarschuwingslichten vervangen (P 525DX Cabin)

1. Draai de vleugelmoer los.



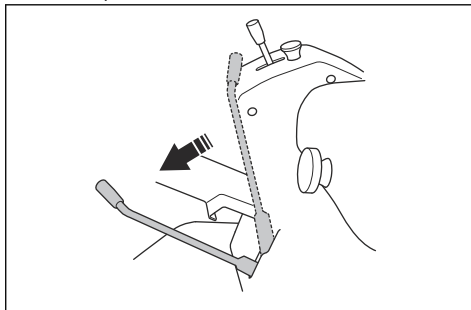
2. Verwijder de lamp.
3. Bevestig de nieuwe lamp.

De parkeerrem controleren

1. Parkeer het product op een harde ondergrond die afloopt.

Let op: Parkeer het product niet op een gashelling wanneer u de parkeerrem controleert.

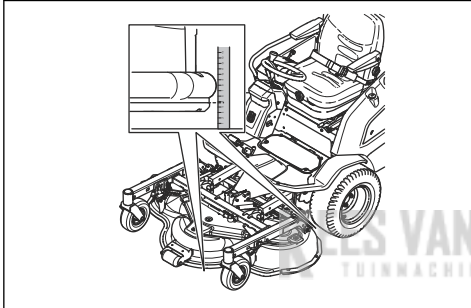
2. Duw de parkeerrem naar voren.



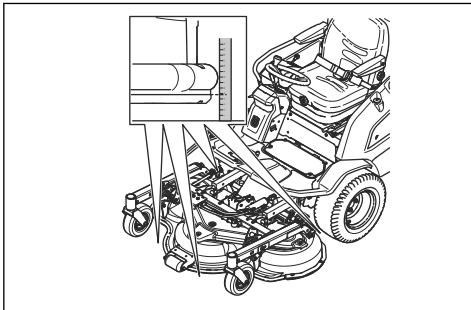
- Als het product begint te bewegen, moet u de parkeerrem door een erkende servicewerkplaats laten afstellen.
- Trek de parkeerrem naar achteren om de parkeerrem uit te schakelen.

Controleren of het maaidek correct is uitgelijnd

- Controleer de bandenspanning. Zie *Bandenspanning op pagina 175*.
- Parkeer het product op een vlakke ondergrond.
- Zet het maaidek omlaag in de maaistand.
- Zet de maaihoogtehendel in de middelste stand.
- Meet de afstand tussen de bodem en de voorste en achterste rand van het maaidek.
 - Meet Combi 132 en Combi 155 in twee gebieden. Zorg dat de achterste rand 6 tot 9 mm hoger is dan de voorste rand.



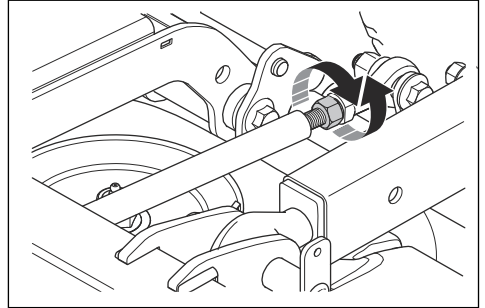
- Meet Combi 132 X en Combi 155 X in vier gebieden. Zorg dat de achterste rand 6 tot 9 mm hoger is dan de voorste rand.



- Stel het maaidek zo nodig af. Zie *De uitlijning van het maaidek afstellen op pagina 169*.

De uitlijning van het maaidek afstellen

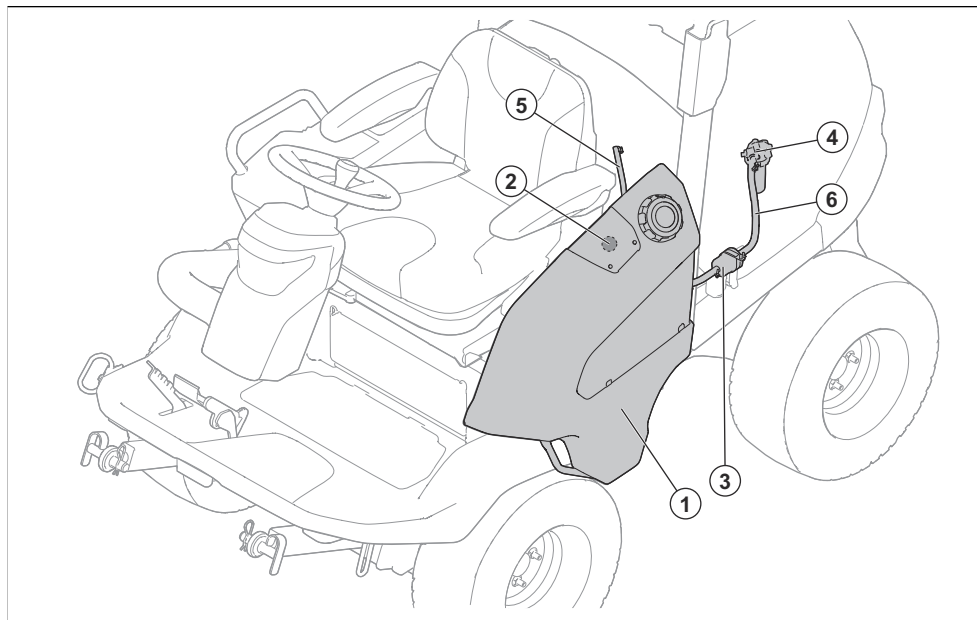
- Draai aan de geleidingsstang om deze langer of korter te maken. Maak de geleidingsstang langer om de achterste rand van het maaidek hoger te zetten. Maak de geleidingsstang korter om de achterste rand van het maaidek lager te zetten.



Let op: Voor Combi 132 X, Combi 155 X stelt u de geleidingsstangen aan de twee zijden af.

- Draai de moeren op de geleidingsstang vast.
- Controleer de uitlijning. Zie *Controleren of het maaidek correct is uitgelijnd op pagina 169*.

Overzicht van het brandstofsysteem



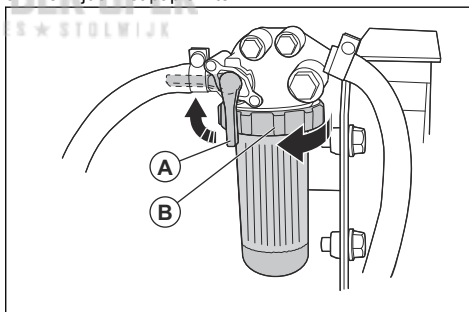
1. Dieselbrandstoftank
2. Elektrische brandstofmeter
3. Voorfilter
4. Brandstoffilter
5. Brandstofretourslang
6. Brandstofleiding

5. Verwijder het papierfilter.

De brandstoffilters vervangen

Het papierfilter in het hoofdfilter vervangen

1. Open de motorkap. Zie *De motorkap openen op pagina 165*.
2. Verwijder het luchtfilter. Zie *Het luchtfilter reinigen en vervangen op pagina 171*.
3. Sluit de brandstofklep (A).
4. Draai de borgmoer (B) een halve slag linksom en verwijder het filterhuis.



6. Plaats een nieuw papierfilter in het filterhuis.
7. Draai de borgmoer een halve slag rechtsom om het filterhuis te bevestigen.

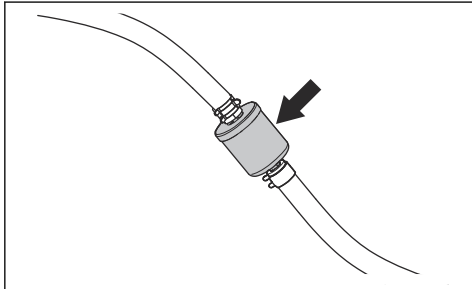
Het brandstofvoorfilter vervangen

Het brandstofvoorfilter bevindt zich onder de accubehuizing aan de linkerkant van het product.

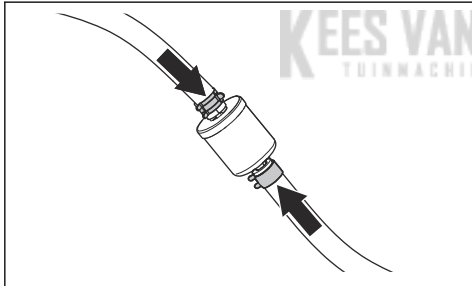


WAARSCHUWING: Trek beschermende handschoenen aan om huidirritatie te voorkomen. Er kan brandstof uit het brandstoffilter op uw huid komen.

1. Verwijder de schroef van de klem die het brandstofvoorfilter op zijn plaats houdt.
2. Trek het brandstoffilter uit de klem.
3. Draai de schroeven van de slangklemmen los.
4. Gebruik een platte tang om de slangklemmen vanaf het brandstofvoorfilter te verwijderen.
5. Trek het brandstofvoorfilter uit de slanguiteinden. Er bestaat een risico op een klein brandstoflek.



6. Zorg ervoor dat het nieuwe brandstofvoorfilter in de juiste richting voor de brandstofstroom staat. Druk het nieuwe brandstoffilter in de uiteinden van de slangen. Gebruik vloeibaar reinigingsmiddel op de uiteinden van het brandstofvoorfilter om de aansluiting te vergemakkelijken.
7. Duw de slangklemmen tegen het brandstofvoorfilter.



8. Draai de schroeven van de slangklemmen vast en breng het brandstofvoorfilter aan in de klem.

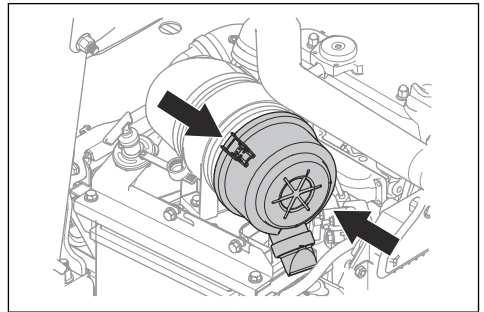
Het luchtfilter reinigen en vervangen



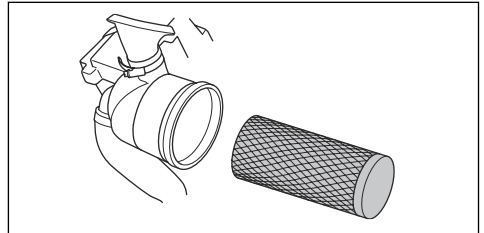
OPGELET: Start de motor niet wanneer het luchtfilter is verwijderd.

1. Open de motorkap.

2. Maak de twee vergrendelingen los waarmee het luchtfilterdeksel vastzit.



3. Verwijder het luchtfilterdeksel.
4. Verwijder het luchtfilterpatroon uit het filterhuis.

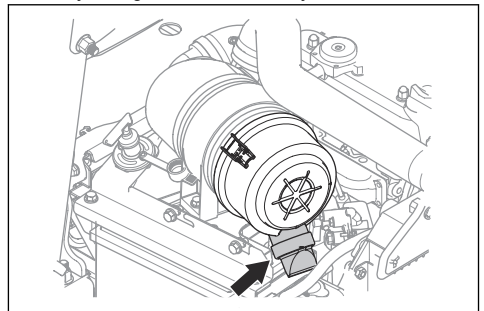


5. Reinig het binnenvlak van het luchtfilterhuis met een droge doek.
6. Tik het luchtfilterpatroon voorzichtig tegen een hard oppervlak. Vervang het luchtfilter als het niet volledig kan worden gereinigd of als het is beschadigd.



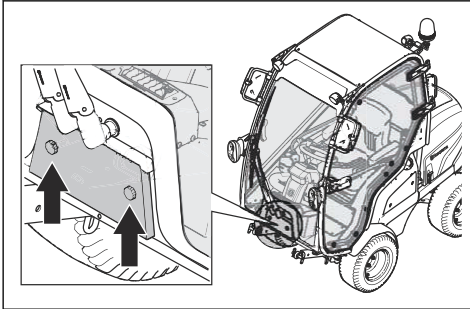
OPGELET: Gebruik geen perslucht om het luchtfilter te reinigen.

7. Plaats het luchtfilterpatroon in zijn oorspronkelijke positie in het filterhuis. Zorg ervoor dat het luchtfilterpatroon goed is bevestigd op de bovenkant van de luchtinlaat.
8. Bevestig het luchtfilterdeksel en zorg ervoor dat de deeltjesvangster naar beneden wijst.



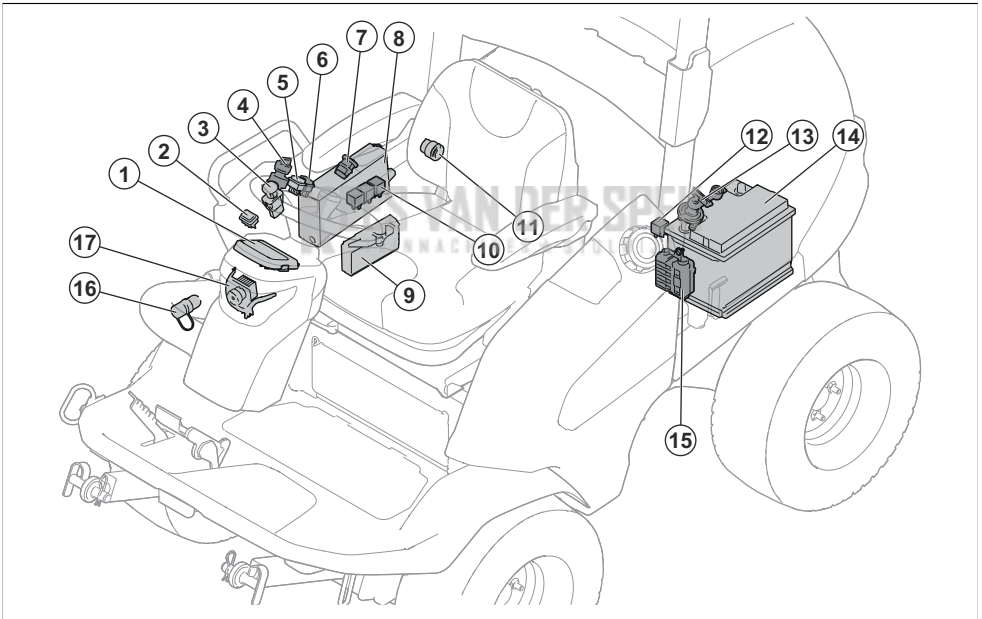
Het inlaatfilter op de cabineverwarming reinigen en vervangen

1. Draai de 2 knoppen op de kap van het ventilatorsysteem los en verwijder de kap.



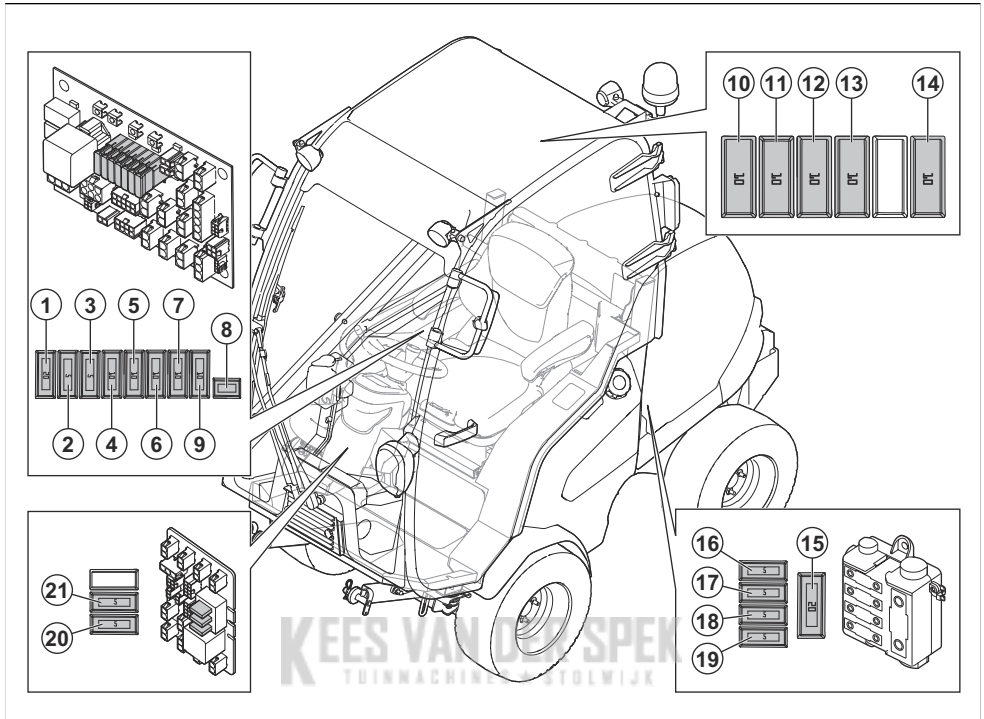
2. Trek de filterhouder eruit.
3. Til het inlaatfilter eruit.
4. Maak het inlaatfilter voorzichtig schoon met een borstel.
5. Als het inlaatfilter niet schoon wordt, dient het te worden vervangen.
6. Plaats het inlaatfilter in de filterhouder.
7. Bevestig de filterhouder en draai de knoppen vast.

Overzicht elektrische installatie



- | | |
|--|---|
| 1. Display | 10. Relais |
| 2. Functieknop voor hydraulische accessoires (accessoire voor P 520DX) | 11. Voedingsaansluiting, 12 V |
| 3. PTO-knop | 12. Relais |
| 4. Contactsleutel | 13. Hoofdschakelaar |
| 5. Indicator koplampen | 14. Accu |
| 6. Aan/uit-schakelaar voor de voedingsaansluiting | 15. Zekeringkast |
| 7. USB-aansluiting | 16. AUX-voedingsaansluiting, 12 V (accessoire voor P 520DX) |
| 8. Bedieningskast | 17. Koplampen |
| 9. Maaierbesturingsmodule | |

Overzicht van de zekeringen



1. +12 V-IRIS-voeding, 20 A
2. Voeding dieseldisplay, 5 A
3. Ontstekingsvoeding, 5 A
4. J14 + 12 V, zwaailicht, 10 A
5. J16 + 12 V, extra schakelaar, extra uit, hydraulisch vermogen, 10 A
6. Parkeerrem / stoel, 10 A
7. Verlichtingsvoeding, 10 A
8. Cabinevoeding, automatische zekering
9. USB, 12 V-aansluiting, 12 V-schakelvoeding, 10 A
10. Ruitenwisser, 10 A (P 525DX Cabin)
11. Cabineverwarming, 10 A (P 525DX Cabin)
12. Werklamp achter, 10 A (P 525DX Cabin)
13. Dimlicht, 10 A (P 525DX Cabin)
14. Werklamp vóór, 10 A (P 525DX Cabin)
15. Zekering overspanningsbeveiliging, 150 A
16. Leeg
17. Zekering cabinevoeding, 50 A (P 525DX, P 525DX Cabin)
18. Zekering vermogen motor/gloeibougie, 50 A
19. Zekering printplaat voeding, 50 A
20. Zoemer, 5 A
21. Parkeerlicht, 5 A

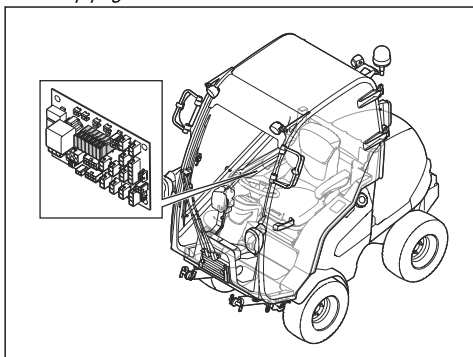
Een zekering vervangen

Een defecte zekering wordt aangegeven door een doorgebrande zekeringsdraad.

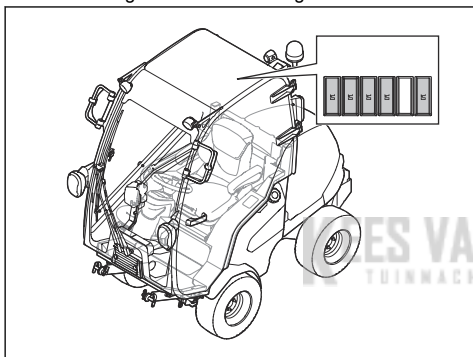
De lijst met zekeringen vindt u in het overzicht van de zekeringen, zie *Overzicht van de zekeringen* op pagina 173.

1. Zoek de defecte zekering:

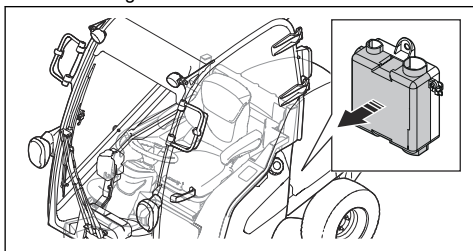
- a) Verwijder het rechterdeksel om de zekeringen 1–9 te vervangen. Zie *De rechter zijkap verwijderen op pagina 166*.



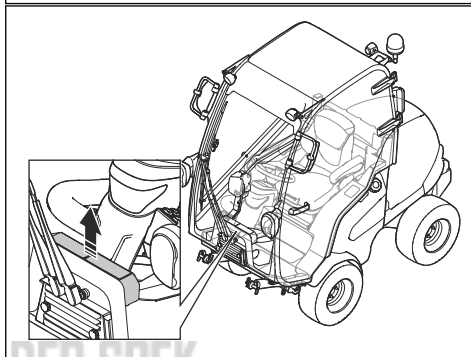
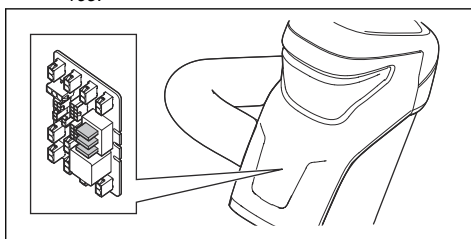
- b) Verwijder de afdekking in het cabinedak om zekeringen 10–14 te vervangen.



- c) Open de motorkap om de zekeringen 15–19 te vervangen. Zie *De motorkap openen op pagina 165*. De zekeringen bevinden zich in de zekeringkast vóór de accu.



- d) Verwijder de voorste afdekking van de stuurkolom om de zekeringen 20–21 te vervangen. Zie *De voorste afdekking van de stuurkolom verwijderen en monteren op pagina 165*.



- e) Voor P 525DX Cabin: om toegang te krijgen tot de voorste afdekking, verwijdert u de vier schroeven op de luchtcirculatie-eenheid. Verwijder de luchtcirculatie-eenheid.

2. Trek de zekering uit de houder.
3. Vervang de defecte zekering door een nieuwe zekering van hetzelfde type. Zie *Overzicht van de zekeringen op pagina 173*.
4. Bevestig de kappen.

Let op: Als een hoofdzekering binnen korte tijd nadat u deze hebt vervangen nogmaals doorbrandt, is er sprake van kortsluiting. Repareer de kortsluiting voordat u het product opnieuw gebruikt. Zoek hulp van een erkende servicewerkplaats.

De accu opladen

- Laad de accu op wanneer deze te zwak is om de motor te starten.
- Gebruik een standaard acculader.



OPGELET: Gebruik geen boostlader of startbooster. Dit zal leiden tot schade aan het elektrisch systeem van het product.

- Koppel altijd de lader los alvorens de motor te starten.

Noodstart van motor uitvoeren

Als de accu te zwak is om de motor te starten, kunt u gebruik maken van startkabels om een noodstart uit te voeren. Dit product is voorzien van een 12-volt-systeem met negatieve aarding. Het product dat voor de noodstart wordt gebruikt, moet ook een 12-volt-systeem met negatieve aarding hebben.

Startkabels aansluiten



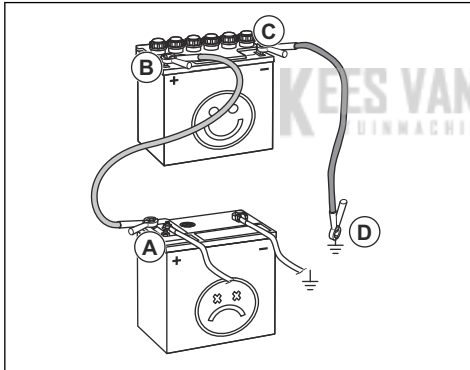
WAARSCHUWING:

Explosiegevaar door explosief gas dat afkomstig is van de accu. Sluit geen negatieve aansluitklem van de volledig opgeladen accu aan op of in de buurt van de negatieve aansluitklem van de zwakke accu.



OPGELET: Gebruik de accu van uw product niet om andere voertuigen te starten.

1. Open de motorkap. Zie *De motorkap openen op pagina 165*.
2. Sluit het ene uiteinde van de rode kabel aan op de PLUSKLEM (+) van de zwakke accu (A).



3. Sluit het andere uiteinde van de rode kabel aan op de PLUSKLEM (+) van de volledig opgeladen accu (B).



WAARSCHUWING: Zorg dat de uiteinden van de rode draden geen kortsluiting maken tegen het chassis.

4. Sluit een uiteinde van de zwarte kabel aan op de MINKLEM (-) van de volledig opgeladen accu (C).
5. Sluit het andere uiteinde van de zwarte kabel aan op een CHASSISMASSA (D), uit de buurt van de brandstoftank en de accu.
6. Plaats de afdekkingen terug.

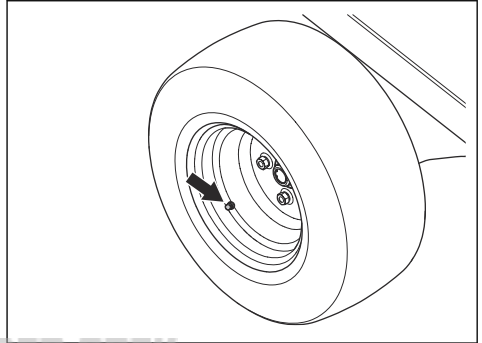
Startkabels verwijderen

Let op: Verwijder de startkabels in omgekeerde volgorde van aanbrengen.

1. Verwijder de ZWARTE kabel van het chassis.
2. Verwijder de ZWARTE kabel van de volledig opgeladen accu.
3. Verwijder de RODE kabel van de 2 accu's.

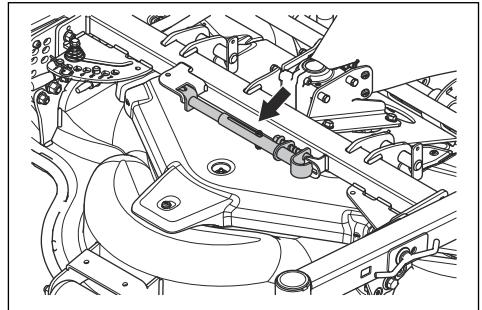
Bandenspanning

Raadpleeg *Technische gegevens op pagina 193* voor de juiste bandenspanning.



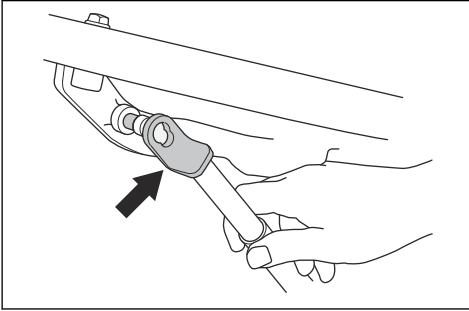
Het maaidek in de onderhoudsstand zetten

1. Voer de procedure in *Het maaidek verwijderen op pagina 151* uit, maar koppel de hefarmen niet los.
2. Verwijder de servicebeugel vanaf het maaidek.

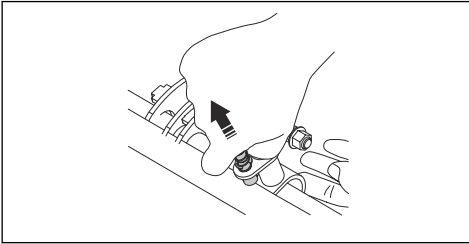


WAARSCHUWING: Bevestig de servicebeugel en de veiligheidsbanden wanneer het maaidek in de onderhoudsstand staat. Het niet juist gebruiken van de servicebeugel of veiligheidsbanden kan ernstig of dodelijk letsel tot gevolg hebben.

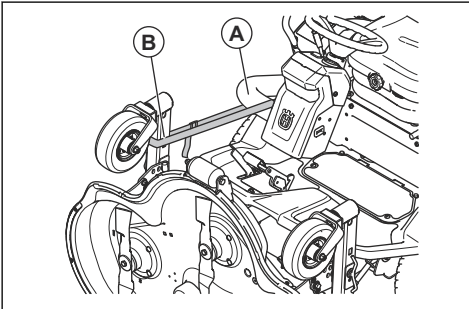
3. Bevestig de servicebeugel aan het rode bevestigingspunt onder de bodemplaat.



4. Trek aan de pen aan het andere uiteinde van de servicebeugel. Bevestig de servicebeugel aan de rode markering op de pijp op het maaidek.



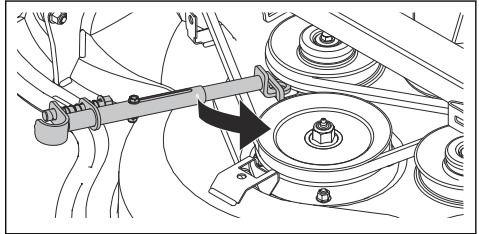
5. Start de motor.
6. Beweeg de hendel voor de hydraulische hefarmen naar achteren om het maaidek volledig te heffen.
7. Bevestig één uiteinde van de veiligheidsbanden rondom de pijp naast de stuurkolom (A).



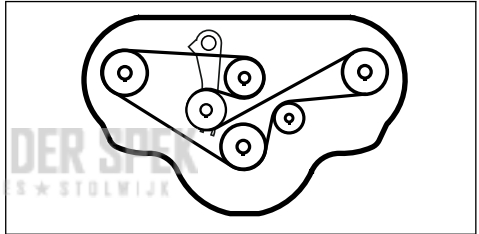
8. Bevestig het andere uiteinde van de veiligheidsband rondom de draaiwielen van het maaidek (B).
9. Volg de instructies in de omgekeerde volgorde om het maaidek in de maaiestand te plaatsen.

De riem op het maaidek vervangen

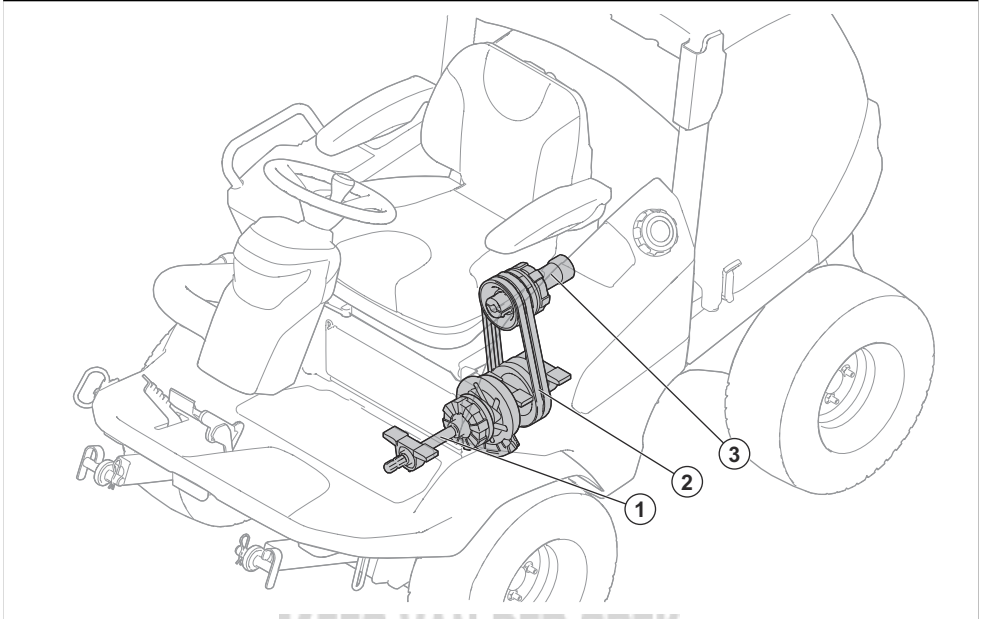
1. Verwijder de drie schroeven waarmee de riemafdekking is bevestigd.
2. Verwijder de riemafdekking.
3. Bevestig de servicebeugel aan de spanveer.
4. Druk op de servicebeugel en verwijder de riem.



5. Bevestig de riem rond de poelies zoals afgebeeld.



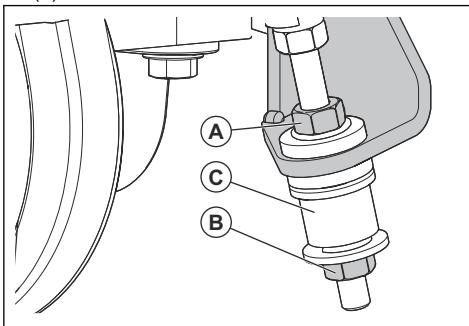
Overzicht PTO-systeem



1. PTO (aftakas)
 2. Riemen
 3. Aandrijfas hydraulische pomp
2. Verwijder de drie schroeven die de BioClip®-plug op zijn plaats houden en verwijder de plug.

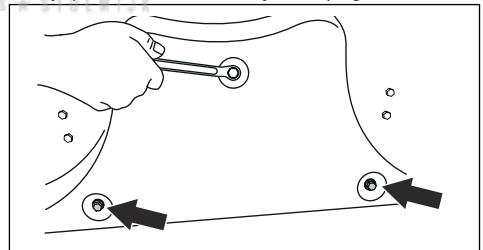
De PTO-riemen afstellen

1. Draai de borgmoer (A) los.
2. Draai de stelschroef (B) vast tot de bus (C) niet met de hand kan worden gedraaid.
3. Houd de stelschroef (B) vast en draai de borgmoer (A) vast.



De BioClip®-plug verwijderen en bevestigen

1. Zet het maaidek in de onderhoudsstand.



3. Breng drie M8x15 mm schroeven aan in de schroefopeningen voor de BioClip®-plug om schade aan de schroefdraad te voorkomen.
4. Zet het maaidek in de maaistand.
5. Bevestig de BioClip®-plug in omgekeerde volgorde.

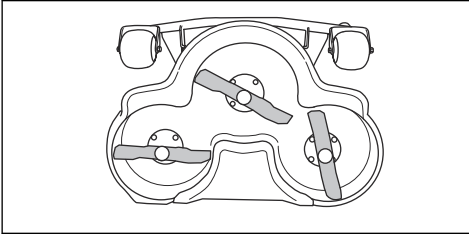
De messen inspecteren



OPGELET: Beschadigde of onjuist gebalanceerde messen kunnen schade aan het product veroorzaken. Vervang beschadigde messen. Laat botte messen slijpen en balanceren door een erkende servicewerkplaats.

1. Zet het maaidek in de onderhoudsstand.

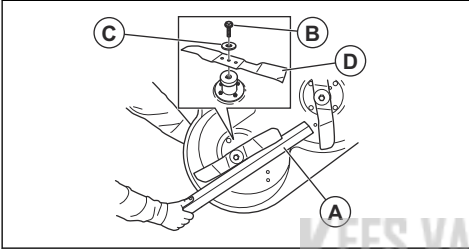
- Controleer de messen visueel op beschadigingen en of het nodig is om ze te slijpen.



- Haal de mesbouten aan met het juiste aanhaalmoment. Zie *Technische gegevens op pagina 193*.

Messen vervangen

- Zet het maaidek in de onderhoudsstand.
- Zet het mes vast met een houten blok (A).



- Draai de bout (B) van het mes los en verwijder de bout samen met de sluitringen (C) en het mes (D).
- Monteer het nieuwe mes met de puntige uiteinden in de richting van het maaidek.



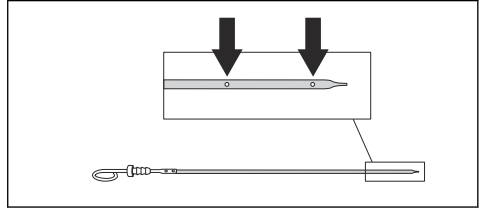
WAARSCHUWING: Het gebruik van een onjuist type mes kan ertoe leiden dat objecten uit het maaidek geworpen worden en ernstig letsel veroorzaken. Gebruik alleen messen die worden aangegeven in *Technische gegevens op pagina 193*.

- Breng de onderlegging en de bout aan om het mes te bevestigen. Haal de bout aan met het juiste aanhaalmoment. Zie *Technische gegevens op pagina 193*.

Het motoroliepeil controleren

- Parkeer het product op een vlakke ondergrond en schakel de motor uit.
- Open de motorkap.
- Maak de peilstok los en trek hem eruit.
- Veeg de olie van de peilstok.
- Plaats de peilstok in de opening van de peilstok.
- Trek de peilstok eruit en lees het oliepeil af.

- Het oliepeil moet tussen de markeringen op de peilstok staan.



- Als het oliepeil te laag is, vult u bij met motorolie en controleert u het oliepeil opnieuw.

Let op: Zie *Technische gegevens op pagina 193* voor de aanbevolen motorolie. Meng nooit verschillende soorten olie door elkaar.

- Zet de peilstok goed vast voordat u de motor start. Start de motor en laat die stationair draaien gedurende circa 30 seconden. Stop de motor. Wacht 30 seconden en controleer het oliepeil nogmaals.

De motorolie en het oliefilter vervangen

Als de motor koud is, moet u de motor starten en 1-2 minuten laten draaien voordat u de motorolie aftapt. Hierdoor wordt de motorolie warm en is deze gemakkelijker af te tappen.

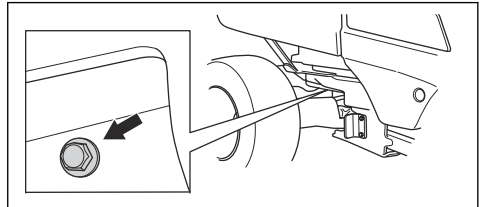


WAARSCHUWING: Laat de motor niet langer dan 1 tot 2 minuten draaien voordat u de motorolie aftapt. De motorolie wordt zeer heet en kan brandwonden veroorzaken. Laat de motor afkoelen voordat u de motorolie aftapt.



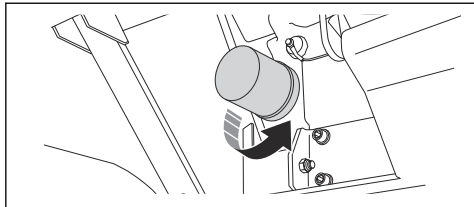
WAARSCHUWING: Als u motorolie morst op uw lichaam, was dat dan af met water en zeep.

- Plaats een bak onder de olieaftapplug aan de linkerkant van de motor.



- Verwijder de olieaftapplug.
- Verwijder de peilstok.
- Tap de olie af in de opvangbak.
- Breng een nieuwe pakking aan op de olieaftapplug. Bevestig de olieaftapplug en draai deze vast.

6. Draai het oliefilter linksom om het te verwijderen.

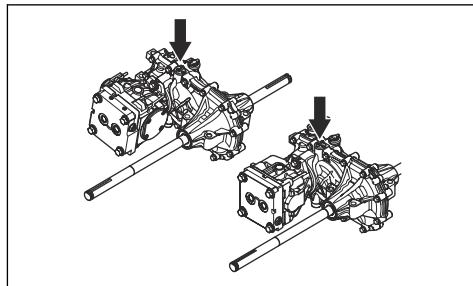


7. Smeer de rubberen afdichting op het nieuwe oliefilter in met een beetje verse motorolie.
8. Om het nieuwe oliefilter te bevestigen, draait u het filter met de hand rechtsom tot de rubberen afdichting op zijn plaats zit, waarna u het filter nog een halve slag verder draait.
9. Vul de motor met nieuwe olie zoals aangegeven in *Technische gegevens op pagina 193*.
10. Start de motor en laat deze gedurende drie minuten stationair draaien.
11. Schakel de motor uit en controleer het oliefilter op lekkage.
12. Controleer het oliepeil.

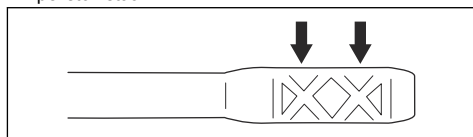
Let op: Voor veilig afvoeren van afgewerkte motorolie, zie *Afvoeren op pagina 192*.

Het transmissieoliepeil controleren

1. Gebruik de oliepeilstok om het oliepeil in de transmissie af te lezen.



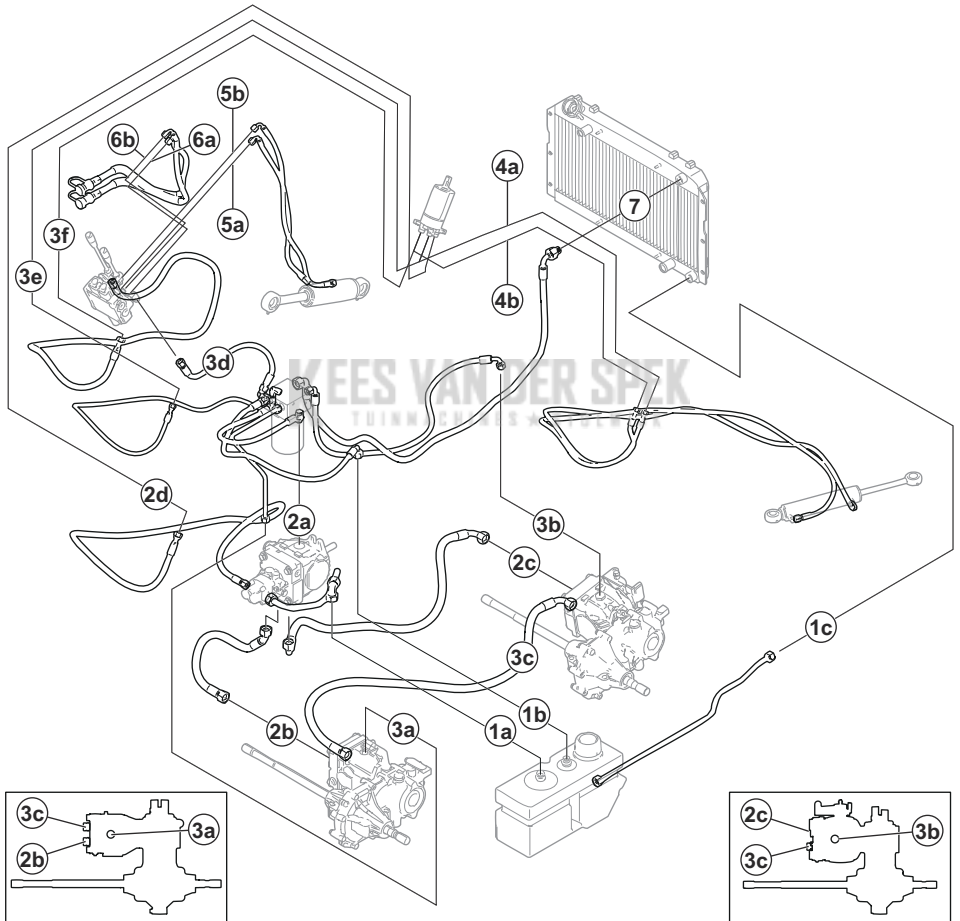
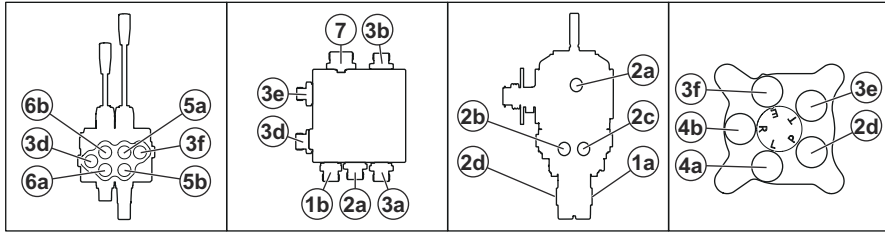
2. Het oliepeil moet tussen de markeringen op de peilstok staan.



3. Als het oliepeil te laag is, vul dan olie bij van het type opgegeven in *Technische gegevens op pagina 193*.

KEES VAN DER SPEK
TUINMACHINES * STOLWIJK

Hydraulisch overzicht



1a: Hydraulische tank – pomp

1b: Hydraulische tank – filter

1c: Hydrauliekolietank - hydrauliekoliekoeler

2a: Filter – kleppenblok

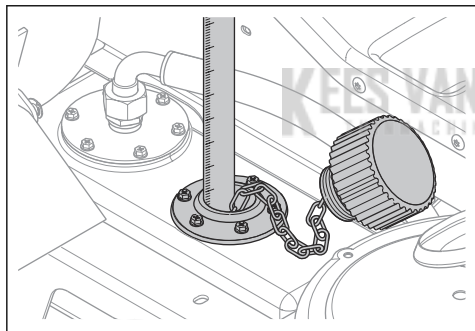
2b: Filter – pomp

2c: Voorste transmissie – pomp

- 2d: Pomp – stuurbechrichtiging
- 3b: Voorste transmissie - filter
- 3a: Achterste transmissie - filter
- 3c: Achterste transmissie - voorste transmissie
- 4a: Stuurbechrichtiging – stuurcilinder
- 4b: Stuurbechrichtiging – stuurcilinder
- 5a: Kleppenblok – hefcilinder
- 5b: Kleppenblok – hefcilinder
- 6a: Kleppenblok – koppeling maaidek
- 6b: Kleppenblok – koppeling maaidek
- 7: Filter – hydrauliekoliekoeler

Het oliepeil in het hydraulische systeem controleren

1. Kantel de stoel naar voren. Zie *De stoel naar voren kantelen (P 520DX, P 525DX)* op pagina 156.
2. Reinig het gebied rondom de olietankdop met een droge doek.
3. Verwijder de olietankdop en controleer het peil van de hydraulische olie. Het juiste oliepeil is 40-60 mm van de bovenkant van de zeef.

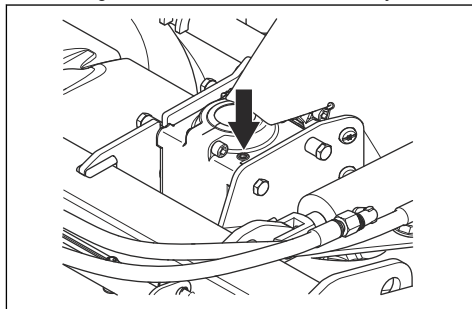


4. Als het oliepeil te laag is, vul dan olie bij van het type opgegeven in *Technische gegevens* op pagina 193.

Het oliepeil controleren in de hoekoverbrenging van het maaidek

1. Parkeer het product op een vlakke ondergrond.
2. Zet het maaidek omlaag in de maaistand.

3. Breng een schone metalen stang aan in het tandwielhuis. De metalen stang moet minimaal 100 mm lang en maximaal 3 mm in diameter zijn.



4. Laat de metalen stang aan de onderkant van het tandwielhuis zakken.
5. Trek de metalen stang naar buiten en lees het oliepeil af.
6. Meet het deel van de metalen stang waar olie op zit. Er moet olie op 15 mm van de metalen stang zitten.
7. Vul met versnellingsbakolie indien het oliepeil minder is dan 15 mm van de metalen stang. Raadpleeg *Beknpte handleiding voor onderhoud* op pagina 183 voor aanbevolen olie.

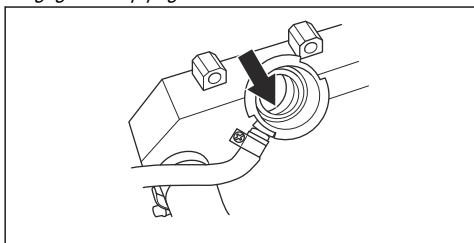
Olie vervangen in de hoekoverbrenging van het maaidek

1. Verwijder het maaidek. Zie *Het maaidek verwijderen* op pagina 151.
2. Zet het maaidek op de voorkant en tap de olie af via de olieulplug.
3. Tap de olie af in een opvangbak.
4. Vul de motor met 80 ml nieuwe hydraulische olie zoals aangegeven in *Technische gegevens* op pagina 193.
5. Controleer het oliepeil. Zie *Het oliepeil controleren in de hoekoverbrenging van het maaidek* op pagina 181.

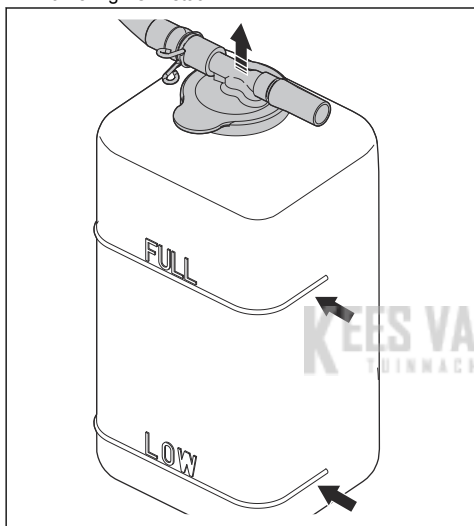
Koelvloeistofpeil controleren

1. Parkeer het product op een vlakke ondergrond en schakel de motor uit.
2. Open de motorkap. Zie *De motorkap openen* op pagina 165.
3. Open de koelvloeistofdop.

4. Controleer het koelvloeistofpeil. Vul de koelvloeistoftank indien nodig. Zie *Technische gegevens op pagina 193*.

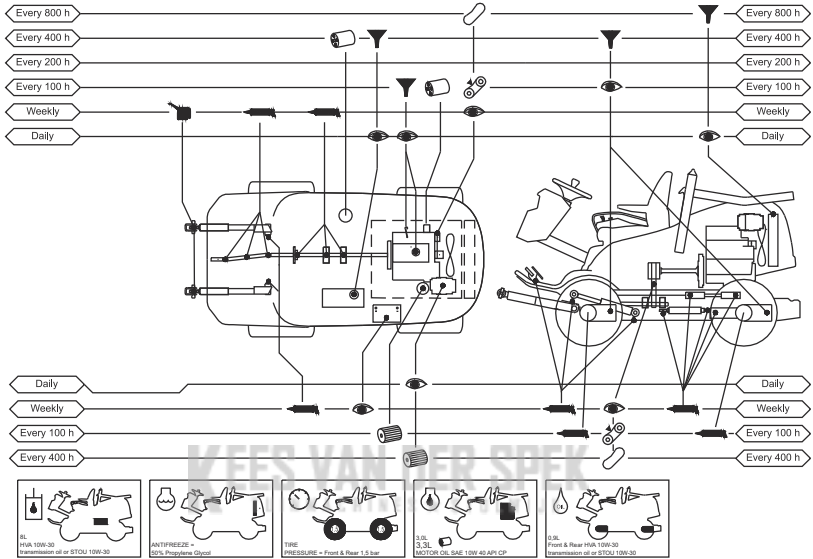


5. Controleer het koelvloeistofpeil in de expansietank. Het peil moet bij koude motor ter hoogte van de markering LOW staan.

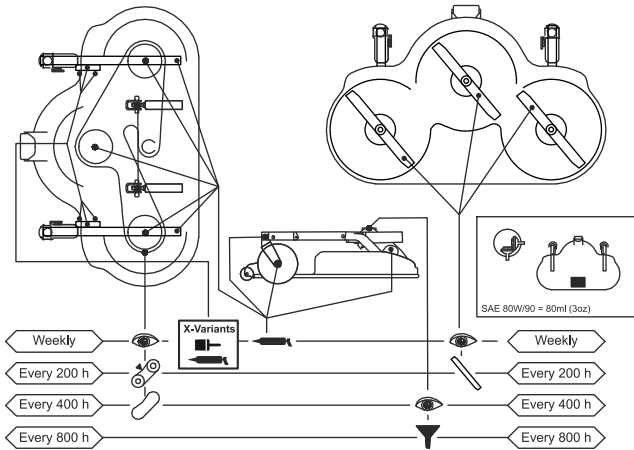


QUICK MAINTENANCE GUIDE

First service after 50 hours



QUICK MAINTENANCE GUIDE



Symbolen op de beknopte onderhoudsgids



Vervang het filter



Ververs de olie



Visuele inspectie of controle van het oliepeil



Smeer de smeernippel met vet



Smeer met motorolie



Controleer de staat en spanning van de aandrijfriem

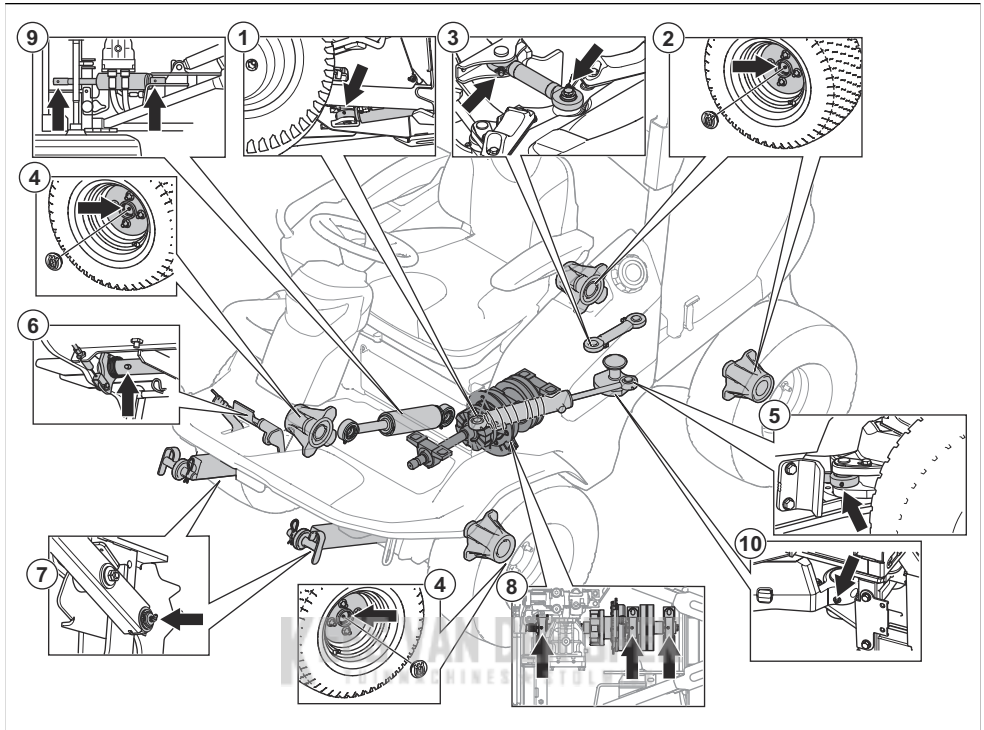


Vervang de aandrijfriem



Messen vervangen

Overzicht voor smering



Voor 1-7 gebruikt u calciumvet.

Voor 8 gebruikt u lithiumcomplexvet.

1. Stuurcilinder - voor
2. Spiebanen achteras
3. Hendelsteun
4. Spiebanen vooras
5. Stuurcilinder - achter
6. Pedaalas. Twee standen.
7. Hefarmen
8. Lagerhuis (lithiumvet voor hoge temperaturen)
9. Hefcilinder
10. Koppeling van de gelede stuurinrichting

- Vermijd het morsen van smeermiddel op de aandrijfriemen of in de groeven van de poelies. Als u morst, maak dan schoon met alcohol. Als de wrijving tussen de aandrijfriem en de poelie niet voldoende is nadat u hebt schoongemaakt met alcohol, vervang dan de aandrijfriem.



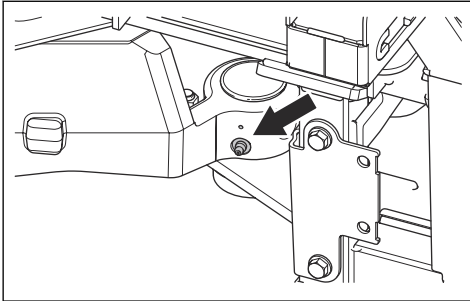
OPGELET: Gebruik geen benzine of andere aardolieproducten om aandrijfriemen te reinigen.

Smering, algemene informatie

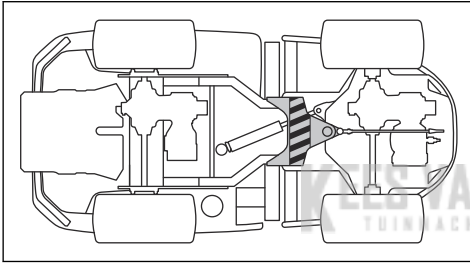
- Verwijder de contactsleutel om te voorkomen dat de machine tijdens het smeren onbedoeld gaat draaien.
- Gebruik motorolie bij het smeren met een oliekan.
- Gebruik bij het smeren met vet een chassis- of kogellagervet dat corrosie voorkomt. Verwijder overtollig vet na het smeren.
- Smeer twee keer per week als u het product dagelijks gebruikt.

De scharnierverbinding van de gelede stuurinrichting smeren

1. Smeer het lager van de gelede stuurinrichting wanneer het product met alle wielen op de grond staat.



2. Hef het product op om de druk in de gelede stuurinrichting af te laten. In de afbeelding ziet u waar u de steunen moet plaatsen.



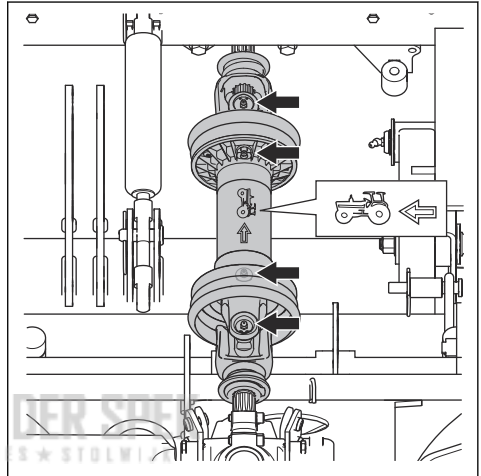
OPGELET: Zorg ervoor dat de steun geen schade aan de hendelsteun

of een blokkering van de gelede stuurinrichting veroorzaakt.

3. Smeer het lager van de gelede stuurinrichting opnieuw terwijl het product is opgetild.
4. Laat het product zakken.

De aandrijfas smeren

1. Verwijder het onderhoudsluik. Zie *Het onderhoudsluik verwijderen op pagina 166*.
2. Smeer de vier smeernippels met een smeerpistool totdat er vet uitkomt.



Probleemoplossing

Probleemoplossing



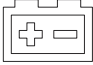


Als u in deze richtlijnen geen oplossing voor uw probleem kunt vinden, neem dan contact op met uw Husqvarna-servicewerkplaats.



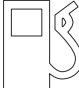


Probleem	Oorzaak
De startmotor laat de motor niet aanslaan	De PTO-knop is geactiveerd.
	De parkeerrem is niet ingeschakeld. Zie <i>De parkeerrem inschakelen en uitschakelen op pagina 161</i> .
	De hoofdzekering is doorgebrand. Zie <i>Een zekering vervangen op pagina 173</i> .
	Het contactslot is defect.
	Slecht contact tussen de kabel en de accu.
	De accu is te zwak. Zie <i>De accu opladen op pagina 174</i> .
	De startmotor is defect.
De motor start niet wanneer de startmotor de motor laat aanslaan	Geen brandstof in de brandstoftank. Zie <i>Brandstof bijvullen op pagina 155</i> .
	Er is lucht in het brandstofsysteem.
	Voorverwarming is defect of te kort
	De motor is defect.
	Het brandstoffilter is verstopt. <i>De brandstoffilters vervangen op pagina 170</i> .
De motor loopt niet gelijkmatig	Het brandstoffilter is verstopt. Zie <i>De brandstoffilters vervangen op pagina 170</i> .
	Het luchtfilter is verstopt. Zie <i>Het luchtfilter reinigen en vervangen op pagina 171</i> .
	De ontluchting van de brandstoftank is geblokkeerd.
	De invoerdruk is te laag.
	De leiding van de verstuiver is los.
	De motor is defect.
	Er is een incorrect brandstoftype in de brandstoftank.
	De ontluchtklep is defect.
	De brandstofverstuiver is defect.
	De inspuitspomp is defect.
	De toevoerpomp is defect.
De motor raakt oververhit	De koelluchtinlaat of de koelvinnen zijn geblokkeerd.
	De motor is overbelast.
	Het koelvloeistofpeil is te laag.
	Het motoroliepeil is te laag.

Probleem	Oorzaak
Het product geeft zwarte rook af	Er is een incorrect brandstoftype in de brandstoftank.
	Het luchtfilter is verstopt. Zie <i>Het luchtfilter reinigen en vervangen op pagina 171</i> .
	De inspuitspuitpomp is defect.
	De brandstofverstuiver is defect.
Het product geeft blauwe rook af	Het motoroliepeil is te hoog.
	De motor is defect.
Het product geeft witte rook af	De cilinder in de motor is defect.
	Het motoroliepeil is te hoog.
De motor produceert nauwelijks vermogen	Het luchtfilter is verstopt. Zie <i>Het luchtfilter reinigen en vervangen op pagina 171</i> .
	Het brandstoffilter is verstopt. Zie <i>De brandstoffilters vervangen op pagina 170</i> .
	Er is lucht in het brandstofsysteem.
	De ontluchtklep is defect.
	De invoerdruk is te laag.
	De toevoerpomp is defect.
	De timing van de brandstofinspuitpomp is defect.
	De motor is defect.
De transmissie levert niet genoeg vermogen	De omloopkleppen zijn niet volledig gesloten.
	Er zit geen olie in de transmissie of het oliepeil is te laag. Zie <i>Het transmissieoliepeil controleren op pagina 179</i> .
	De transmissieolie is oververhit.
De accu laadt niet	De accu is defect. Neem contact op met de service-agent van Husqvarna.
	Slecht contact bij de kabelklemmen op de accupolen.
Het product trilt	De messen zitten los. Zie <i>De messen inspecteren op pagina 177</i> .
	Eén of meer messen zijn niet goed uitgebalanceerd. Zie <i>De messen inspecteren op pagina 177</i> .
	De motor zit los.
	De hoekoverbrenging is los.
	De hydraulische pomp is los.
	De motor is defect.
	De aandrijfas is defect.
	Er bevindt zich een voorwerp in de riempoeles van de PTO.
	Rubberen elementen zijn hard of beschadigd.

Probleem	Oorzaak
Het maairesultaat is onvoldoende	De messen zijn bot. Zie <i>De messen inspecteren op pagina 177</i> .
	Het gras is lang of nat. Zie <i>Een goed maairesultaat verkrijgen op pagina 161</i> .
	Het maaidek zit scheef.
	Gras verstopt het maaidek. Zie <i>Het maaidek in de onderhoudsstand zetten op pagina 175</i> .
	De bandenspanning tussen de rechter- en linkerzijde is verschillend. Zie <i>Bandenspanning op pagina 175</i> .
	Het product rijdt met te hoge snelheid. Zie <i>Een goed maairesultaat verkrijgen op pagina 161</i> .
	Het motortoerental is te laag. Zie <i>Technische gegevens op pagina 193</i> .
	De aandrijfriem slijpt.

Display - Probleemoplossing

Symbool	Naam	Wordt weergegeven op het display	Oorzaak
	Indicator van de motor-koelvloeistoftemperatuur	Het symbool wordt weergegeven.	De motortemperatuur is te hoog.
		Het symbool knippert snel.	Neem contact op met de service-werkplaats van Husqvarna.
	Oliedruksensor	Het symbool wordt weergegeven.	Oliedruk laag. Zie <i>Het motoroliepeil controleren op pagina 178</i> .
	Indicator accuniveau	Het symbool wordt weergegeven.	Lage spanning. Zie <i>De accu opladen op pagina 174</i> .
	Indicator PTO-knop	Het symbool wordt weergegeven.	PTO-knop ingedrukt. Zie <i>De bedrijfsvoorwaarden controleren op pagina 146</i> .
		Het symbool knippert.	Onjuiste startprocedure. Zie <i>De bedrijfsvoorwaarden controleren op pagina 146</i> .
		Het symbool knippert snel.	Defecte PTO-knop. Neem contact op met de servicewerkplaats van Husqvarna.
	Indicator parkeerrem	Het symbool wordt weergegeven.	De parkeerrem is ingeschakeld. Zie <i>De parkeerrem inschakelen en uitschakelen op pagina 161</i> .
		Het symbool knippert.	Onjuiste startprocedure. Zie <i>De bedrijfsvoorwaarden controleren op pagina 146</i> .
		Het symbool knippert snel.	Defecte parkeerrem. Neem contact op met de servicewerkplaats van Husqvarna.

Symbol	Naam	Wordt weergegeven op het display	Oorzaak
	Indicator OPC	Het symbool knippert.	Stoelschakelaar uitgeschakeld als u probeert de motor te starten. Zie <i>De bedrijfsvoorwaarden controleren op pagina 146</i> .
		Het symbool knippert snel.	Defecte stoelschakelaar. Neem contact op met de servicewerkplaats van Husqvarna.
	Indicator onderhoud	Het symbool wordt weergegeven.	Onderhoud is nodig. Neem contact op met de servicewerkplaats van Husqvarna.
	Brandstofmeter	Het symbool wordt weergegeven.	Laag brandstofniveau. Zie <i>Brandstof bijvullen op pagina 155</i> .
	Bluetooth®	Het symbool knippert.	Het product is vergrendeld. Ontgrendel uw product met de Husqvarna Connect-app.
	Digitale vergrendeling	Het symbool wordt weergegeven.	Het product is vergrendeld. Ontgrendel uw product met de Husqvarna Connect-app.

Let op: De symbolen en de posities van de symbolen op het display kunnen verschillend zijn, afhankelijk van het model.

Vervoer, opslag en verwerking

Transport

- Het product is zwaar en kan letsel door verbrijzeling veroorzaken. Wees voorzichtig wanneer u het product op een voertuig of aanhangwagen laadt of eraf haalt.
- Gebruik een goedgekeurde aanhangwagen voor vervoer van het product.
- Zorg dat u de plaatselijk geldende verkeersregels kent voor het vervoeren van het product op een aanhangwagen of voor rijden op de openbare weg.

Het product veilig vastzetten op een aanhangwagen

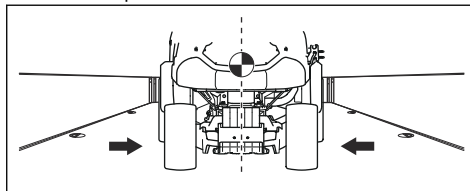
Voordat u het product gaat vastzetten, dient u het hoofdstuk over veiligheid te lezen en hebben begrepen. Zie *Transportveiligheid op pagina 148*.



WAARSCHUWING: De parkeerrem is niet voldoende om het product tijdens transport te zekeren. Bevestig het product stevig aan de laadruimte.

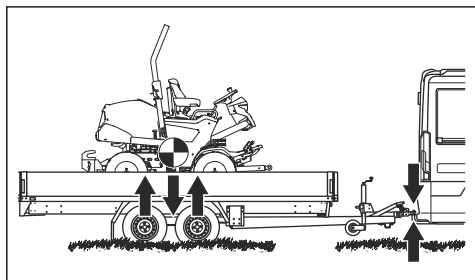
Uitrusting: Vier goedgekeurde banden en vier wielblokken.

1. Plaats het product in het midden van de laadruimte.

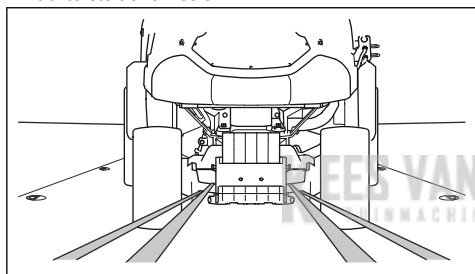


WAARSCHUWING: Voor vervoer in transportvoertuigen met een kap. Laat het product afkoelen voordat u het in het transportvoertuig plaatst.

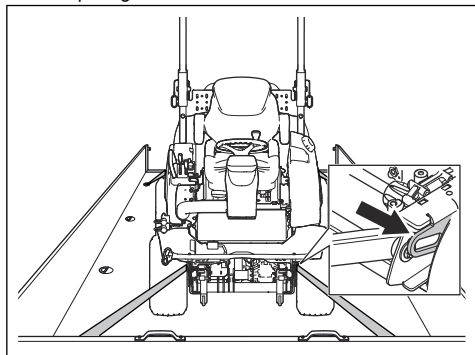
- Zorg ervoor dat het zwaartepunt van het product boven de wielas van het transportvoertuig ligt. Als een aanhanger wordt gebruikt voor het transport, zorgt u ervoor dat de neerwaartse kracht op de trekhaak correct is.



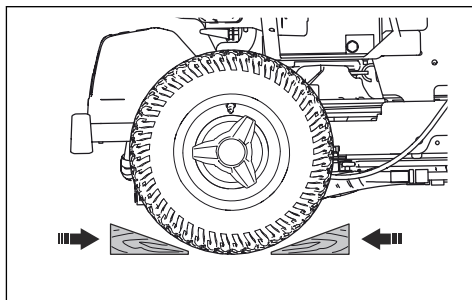
- Schakel de parkeerrem in.
- Verlaag het maaidek tot de zweefstand.
- Verwijder alle losse voorwerpen.
- Bevestig de eerste sjaorband via het frame van de achterste transmissie.



- Bevestig de tweede sjaorband via het frame van de achterste transmissie.
- Bevestig de sjaorbanden aan de laadruimte.
- Maak de sjaorbanden naar achteren vast om het product vast te zetten op de laadruimte.
- Bevestig de derde sjaorband aan een van de transportogen.



- Bevestig de vierde sjaorband aan het andere transportoog.
- Bevestig de sjaorband aan de laadruimte.
- Maak de sjaorband naar voren vast om het product vast te zetten op het laadgebied.
- Plaats de wielblokken vóór en achter de achterwielen.



Het product slepen

Het product is voorzien van een hydrostatische transmissie. Ter voorkoming van schade aan de transmissie mag u het product uitsluitend over een korte afstand en bij lage snelheid slepen.

Ontkoppel de transmissie voordat u het product sleept. Zie *De hydrostatische transmissie uitschakelen* op pagina 162.

Opslag

Bereid het product voor op opslag aan het eind van het seizoen, en voorafgaand aan opslag langer dan 30 dagen.

Voeg een stabilisatiemiddel toe aan de brandstof om te voorkomen dat kleverige deeltjes ontstaan tijdens opslag van de machine. Gebruik altijd de mengverhoudingen die de fabrikant voorschrijft.

- Voeg een stabilisatiemiddel toe aan de brandstof in de tank of in de jerrycan die wordt gebruikt voor opslag om schade aan de motor te voorkomen.
- Laat de motor minimaal 10 minuten draaien om het stabilisatiemiddel tot in de brandstofinjectie te laten stromen.



WAARSCHUWING: Zet het product met brandstof in de tank niet binnen of op plekken met een slechte ventilatie. Risico op brand als brandstofdampen in de buurt van open vuur en vonken komen.

- Zet de hoofdschakelaar naar de OFF-stand (UIT). Zie *Motor uitschakelen* op pagina 160.
- Reinig het product, zie *Product reinigen* op pagina 164. Werk lakbeschadigingen bij om corrosie te voorkomen.



WAARSCHUWING: Verwijder gras en andere brandbare materialen van het product om het risico op brand te verkleinen. Laat het product afkoelen voordat u die in de stallingsruimte plaatst.

- Inspecteer het product op versleten of beschadigde onderdelen en draai loszittende moeren en schroeven vast.
- Verwijder de accu. Reinig hem, laad hem op en berg hem op een koele plaats op.
- Ververs de motorolie en voer de afgedankte olie af.
- Leeg de brandstoftank. Start de motor en laat deze draaien totdat er geen brandstof resteert in de brandstofinjectie.

Let op: Leeg de brandstoftank en brandstofinjectie niet als u een stabilisatiemiddel heeft toegevoegd.

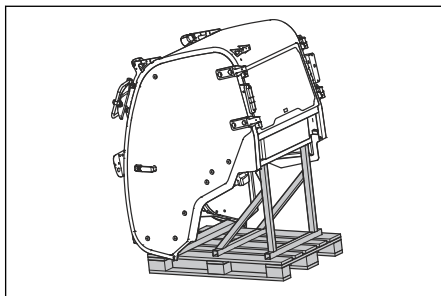
- Verwijder de bougies en giet ongeveer een eetlepel motorolie in elke cilinder. Draai de motoras handmatig om de olie aan te brengen. Breng de bougies aan.
- Smeer alle smeernippels, koppelingen en assen.
- Stal het product in een schone en droge ruimte, en dek het product af met een hoes voor extra bescherming. Een hoes voor bescherming van uw product tijdens stalling of transport is verkrijgbaar bij uw dealer.

Opslag van de cabine



WAARSCHUWING: Verplaats de cabine voorzichtig. De cabine is zwaar en kan ernstig letsel veroorzaken. Zorg ervoor dat de cabine stabiel is tijdens opslag.

- Werk lakbeschadigingen bij om corrosie te voorkomen.
- Inspecteer het product op versleten of beschadigde onderdelen en draai loszittende moeren en schroeven vast.
- Stal het product in een schone en droge ruimte en dek het product af voor extra bescherming.
- Stal het product in een afgesloten ruimte uit de buurt van kinderen en andere onbevoegde personen.
- Zet de cabine op de cabinesteun tijdens opslag. Zie *Afmetingen cabinesteun op pagina 199*.



Afvoeren

- Chemicaliën kunnen gevaarlijk zijn en mogen niet worden in de bodem wordt geloosd. Voer gebruikte chemicaliën af naar uw servicepunt of een afvalwerkingspunt.
- Wanneer het product is versleten, lever het dan in bij uw dealer of een geschikt recyclingbedrijf.
- Olie, oliefilters, brandstof en de accu kunnen negatieve effecten hebben op het milieu. Neem de plaatselijk geldende wet- en regelgeving voor recycling in acht.
- Gooi de accu niet bij het huishoudelijk afval.
- Lever de accu in bij een Husqvarna servicewerkplaats of bij een bedrijf dat oude accu's verwerkt.

KEES VAN DER SPEK
TUINMACHINES * STOLWIJK

Technische gegevens

Technische gegevens

	P 520DX	P 525DX / P 525DX Cabin
Afmetingen	Zie <i>Productafmetingen (P 520DX/P 525DX)</i> op pagina 197 en <i>Productafmetingen (P 525DX Cabin)</i> op pagina 198.	
Gewicht zonder maaidek, met lege tanks, kg	649	677 921 (P 525DX cabine)
Bandenmaat	20 × 8 - 10	20 × 10 - 10
Bandenspanning, achter – vóór, kPa/bar/PSI	150/1.5/22	150/1.5/22
Maximale helling, graden	10	10
Motor		
Merk/Model	Kubota/D902	Kubota/D1105
Nominaal motorvermogen, kW bij 3000 tpm ¹³	14,7	17,8
Cilinderinhoud, cm ³	898	1123
Max. motortoerental, omw/min	3300	3200
Max. snelheid vooruit, km/h / mph	17,6/10,9	19/11,8
Max. snelheid achteruit, km/h / mph	13,4/8,3	15/9,3
Dieselbrandstof, min. octaangetal ¹⁴	45	45
Tankinhoud, l (bij indicatie van max. brandstofniveau)	22	22
Olie, API-klasse CF-4 of hoger	Klasse SAE10W-40	Klasse SAE10W-40
Olievolume met filter, l	3,3	3,3
Olievolume zonder filter, l	3	3
Startmotor	Elektrische start, 12 V, 40 Ah	Elektrische start, 12 V, 40 Ah
Koelsysteem		
Koelsysteemcapaciteit, l	3,7	3,7
Antivries	≥ 50% propyleenglycol (MPG)	≥ 50% propyleenglycol (MPG)
Hydraulisch systeem		

¹³ Het aangegeven nominale vermogen van de motor heeft betrekking op het gemiddelde nettovermogen (bij het opgegeven toerental) van een typische productiemotor voor het betreffende motormodel, gemeten volgens de SAE-norm J1349/ISO1585. In massa geproduceerde motoren kunnen een afwijkende waarde geven. Het werkelijk geleverde vermogen van de geïnstalleerde motor in het product hangt af van de bedrijfsnelheid, de omgevingscondities en andere waarden.

¹⁴ Om aan de emissievoorschriften te voldoen, moet de brandstof voldoen aan de norm EN590 of ASTM D975 en een zwavelgehalte hebben van minder dan 500 ppm of 0,05% van het gewicht. Raadpleeg de Kubota-bedieningshandleiding voor meer informatie over brandstofkwaliteit

	P 520DX	P 525DX / P 525DX Cabin
Max. werkdruk, bar/psi	120/1740	120/1740
Max. workflow l/min	12	12
Inhoud hydraulische tank, l	8	8
Inhoud hydraulisch systeem, l	13	13
Hydraulische olie	Husqvarna transmissieolie 10W-30 (Husqvarna 10W-30 4T AWD of STOU 10W-30)	Husqvarna transmissieolie 10W-30 (Husqvarna 10W-30 4T AWD of STOU 10W-30)
Transmissie		
Merk	Kanzaki	Kanzaki
Model	KTM23	KTM23
Transmissieolie	Husqvarna transmissieolie 10W-30 (Husqvarna 10W-30 4T AWD of STOU 10W-30)	Husqvarna transmissieolie 10W-30 (Husqvarna 10W-30 4T AWD of STOU 10W-30)
Oliecapaciteit voor, totaal, l	0,9	0,9
Oliecapaciteit achter, totaal, l	0,9	0,9
Max. hydraulische druk, bar/psi	275/3989	275/3989
Elektrisch systeem		
Type	12 V, negatief geaard	12 V, negatief geaard
Accu	12 V, 62 Ah	12 V, 62 Ah
Hoofdzekering, type Mega OTO	150 A	150 A
Zekering voor voedingsaansluiting, type Midi OTO	50	50
Lampen		
Koplamp	Led, 2x12 V, 5 W	Led, 2x12 V, 5 W
Lampen op de cabine		
Lamp dimlicht en grootlicht	-	H7
Parkeerlichten	-	W5W
Lamp richtingaanwijzer	-	PY21W
Werklampen vóór	-	H9
Werklampen achter	-	LED-lampjes
Achterlichten	-	LED-lampjes
Waarschuwinglamp	-	LED-lampjes
Maaidek		

	P 520DX	P 525DX / P 525DX Cabin
Type	Combi 132	Combi 132
	Combi 155	Combi 155
	Combi 132 X	Combi 132 X
	Combi 155 X	Combi 155 X

Geluidsemissies ¹⁵	P 520DX	P 525DX	P 525DX Cabin
Geluidsvermogeniveau, gemeten dB(A)			
Combi 132	103	104	103
Combi 155	104	103	103
Combi 132 X	103	104	103
Combi 155 X	104	103	103
Geluidsvermogeniveau, gegarandeerd dB(A)			
Combi 132	105	105	104
Combi 155	105	105	104
Combi 132 X	105	105	104
Combi 155 X	105	105	104

KEES VAN DER SPEK
TUINMACHINES * STOLWIJK

Geluidsniveau ¹⁶	P 520DX	P 525DX	P 525DX Cabin
Geluidsdruk niveau bij het oor van de gebruiker, dB(A)			
Combi 132	88	87	84
Combi 155	88	87	84
Combi 132 X	88	87	84
Combi 155 X	88	87	84

Trillingsniveau ¹⁷	P 520DX	P 525DX	P 525DX Cabin
Trillingsniveau in stuurwiel, m/s²			
Combi 132	1,4	1,5	1,4

¹⁵ Geluidsemissie naar de omgeving gemeten als geluidsvermogen (L_{WA}) volgens EG-richtlijn 2000/14/EG.

¹⁶ Geluidsdruk niveau volgens EN ISO 5395. De gerapporteerde gegevens voor het geluidsdruk niveau vertonen een typische statistische spreiding (standaardafwijking) van 1,2 dB (A).

¹⁷ Trillingsniveau volgens EN ISO 5395. De gerapporteerde gegevens voor het trillingsniveau vertonen een typische statistische spreiding (standaardafwijking) van 0,2 m/s² (stuurwiel) en 0,8 m/s² (stoel).

Trillingsniveau ¹⁷	P 520DX	P 525DX	P 525DX Cabin
Combi 155	1,3	1,7	1,3
Combi 132 X	1,4	1,5	1,4
Combi 155 X	1,3	1,7	1,3
Trillingsniveau in stoel, m/s ²			
Combi 132	0,3	0,4	0,3
Combi 155	0,3	0,4	0,3
Combi 132 X	0,3	0,4	0,3
Combi 155 X	0,3	0,4	0,3

Maaidek	Combi 132	Combi 155	Combi 132 X	Combi 155 X
Maaibreedte, mm	1320	1550	1320	1550
Maaihooft, 7 standen, mm/ inch	30-112	30-112	30-112	30-112
Breedte, mm	1400	1631	1400	1631
Lengte, mm	490	563	490	563
Gewicht, kg	138	155	148	163
Mes				
Aanhaalmoment mesbouten, Nm/kpm/lb-ft	80-84/8,15-8,56/59 -62	80-84/8,15-8,56/59 -62	80-84/8,15-8,56/59 -62	80-84/8,15-8,56/59 -62
Artikelnummer	5861988-10	5861989-10	5861988-10	5861989-10



WAARSCHUWING: Het gebruik van een maaidek dat niet is goedgekeurd voor gebruik in combinatie met het product kan wegslingeren van objecten veroorzaken

wat tot ernstig letsel kan leiden. Gebruik geen andere typen maaidek dan aangegeven in deze gebruikershandleiding.

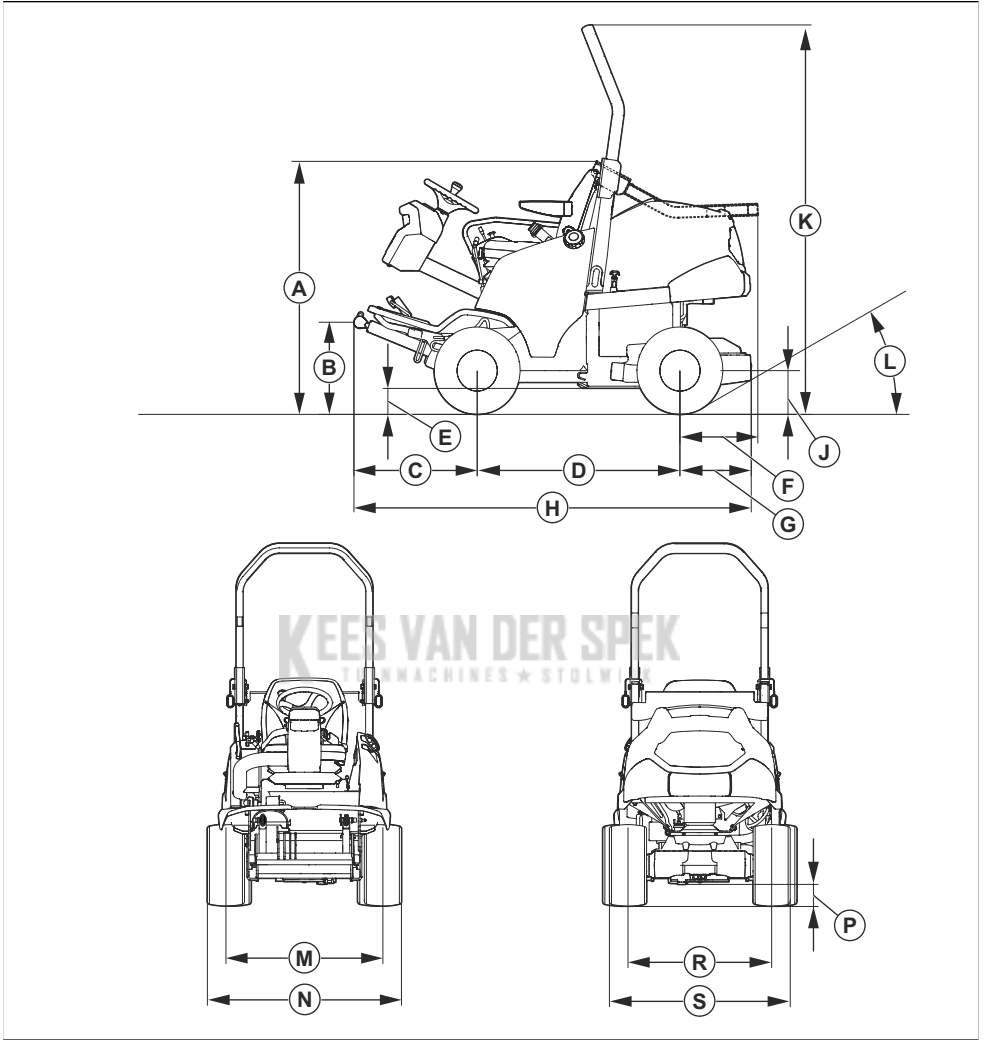
Radiofrequentiegegevens

	P 520DX	P 525DX	P 525DX Cabin
Frequentiebereik, MHz	2402 – 2480	2402 – 2480	2402 – 2480
Uitgangsvermogen ¹⁸ , dBm	0,0	0,0	0,0

¹⁷ Trillingsniveau volgens EN ISO 5395. De gerapporteerde gegevens voor het trillingsniveau vertonen een typische statistische spreiding (standaardafwijking) van 0,2 m/s² (stuurwiel) en 0,8 m/s² (stoel).

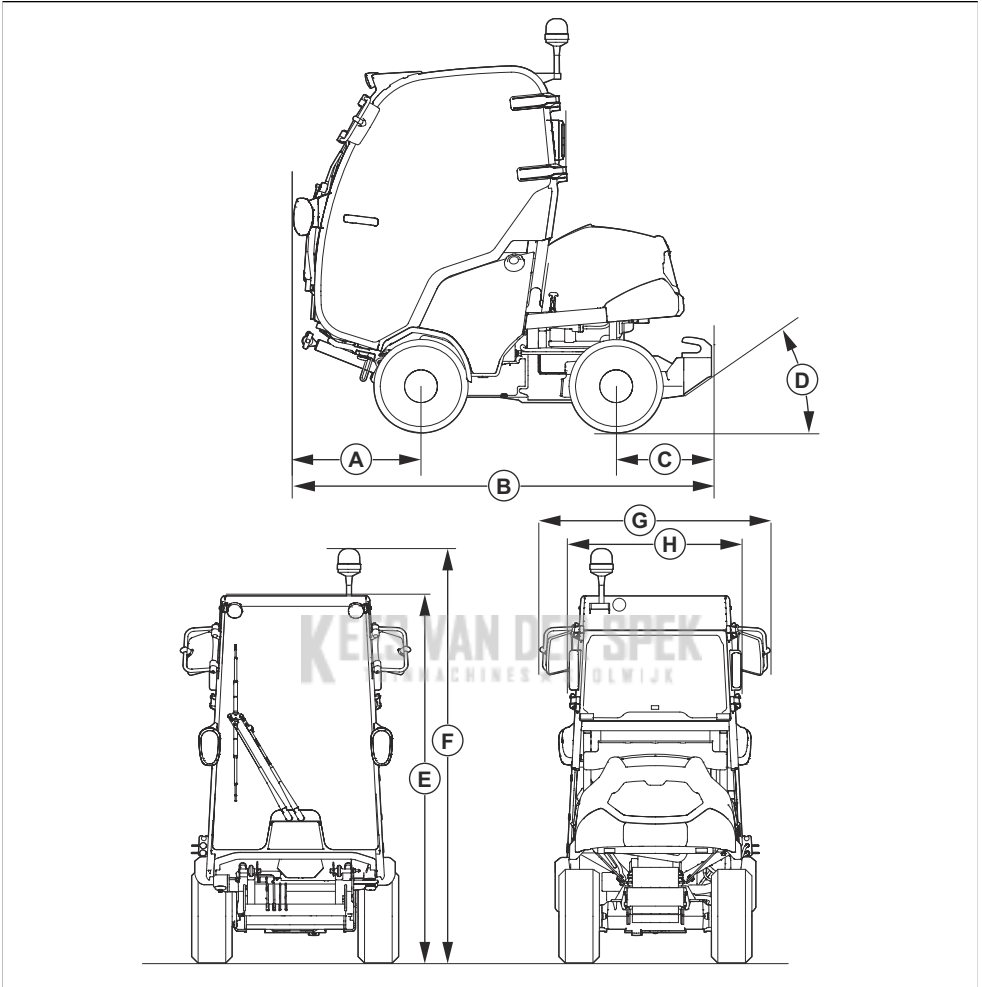
¹⁸ Gemeten op 2402 MHz.

Productafmetingen (P 520DX/P 525DX)



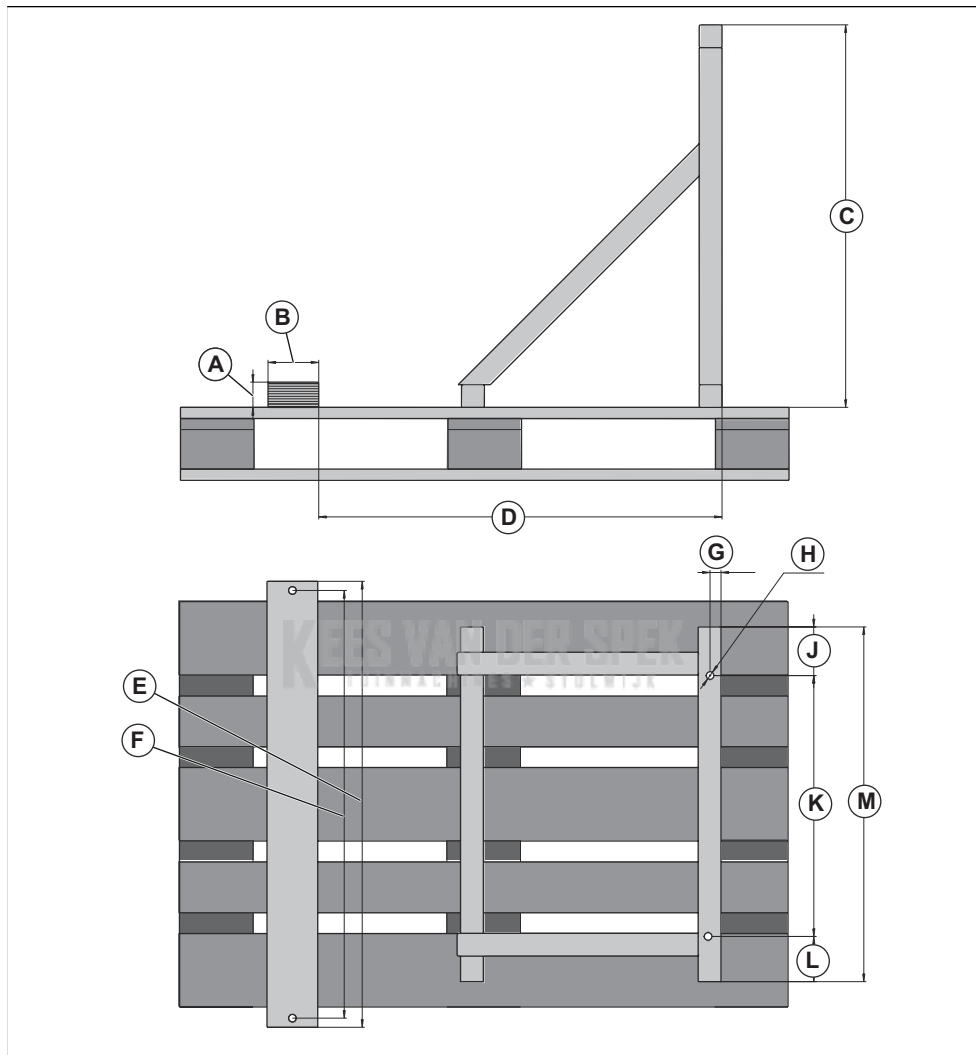
Afmetingen, mm					
A	1330/1330	E	164/160	J	254/254
B	502/499	F	407/407	K	2033/2033
C	645/645	G	373/373	L	35,5°/35,5°
D	1060/1060	H	2078/2078	M	910/918
				N	1132/1153
				P	149/149
				R	836/842
				S	1056/1077

Productafmetingen (P 525DX Cabin)



Afmetingen, mm							
A	692	C	518	E	2008	G	1251
B	2269	D	35°	F	2180	H	883

Afmetingen cabinesteun



Afmetingen voor de cabinesteun, mm							
A	50	D	800	G	22,5	K	515
B	100	E	880	H	15 Ø (x4)	L	89
C	755	F	844	J	96	M	700

Accessoires

Deze bedieningshandleiding bevat geen instructies voor het onderhoud van optionele uitrusting of accessoires.

Raadpleeg de bedieningshandleiding van het accessoire of de uitrusting voor instructies.

Service

Laat uw product jaarlijks door een erkend servicepunt controleren om te zorgen dat het product tijdens het hoogseizoen veilig en optimaal presteert. De beste tijd voor onderhoud of revisie van het product, is het laagseizoen.

Wanneer u onderdelen bestelt, vermeld dan de aanschafdatum, model, type en serienummer.

Gebruik altijd originele reserveonderdelen.

Garantie

Garantie op transmissie

De garantie op de transmissie is alleen van toepassing als de controles van de rotatiesnelheid van de voor- en achterwielen worden uitgevoerd zoals aangegeven in het onderhoudsschema. Laat de rotatiesnelheid indien nodig aanpassen bij een erkende servicewerkplaats, ter voorkoming van schade aan het transmissiesysteem.

KEES VAN DER SPEK
TUINMACHINES ★ STOLWIJK

EG verklaring van overeenstemming

EU-verklaring van overeenstemming

Husqvarna AB, SE-561 82 Huskvarna, Zweden, tel.: +46-36-146500, verklaart hierbij dat de **zitmaaier**

Husqvarna P 520DX en P 525DX met serienummers van 2015 en later (het jaartal staat duidelijk op het typeplaatje vermeld, gevolgd door het serienummer), voldoet aan de volgende eisen van de RICHTLIJNEN VAN DE RAAD:

- van 17 mei 2006 'met betrekking tot machines' **2006/42/EG**
- van 26 februari 2014 "met betrekking tot elektromagnetische compatibiliteit" **2014/30/EU**
- van 8 juni 2011 "beperking van het gebruik van bepaalde gevaarlijke stoffen" **2011/65/EU**.
- van 8 mei 2000 "met betrekking tot geluidsemissies in het milieu" **2000/14/EG**
- van 16 april 2014 "betreffende radioapparatuur" **2014/53/EU**

Informatie over geluidsemissies en de maaibreedte, zie Technische gegevens.

De volgende geharmoniseerde normen zijn van toepassing:

EN ISO 5395-1:2013, EN ISO 5395-1:2013/A1:2018, EN ISO 5395-3:2013, EN ISO 5395-3:2013/A1:2017, EN

ISO 5395-3:2013/A2:2018, ISO 21299:2009, EN ISO 12100:2010, EN ISO 14982:2009, ETSI EN 300 328 v.2.2.2, EN IEC 61000-6-4:2019, EN IEC 61000-6-2:2019

Tenzij anders vermeld, betreft het de meest recente versies van de hierboven genoemde normen.

Aangemelde instantie: **0404, RISE SMP Svensk Maskinprovning AB, Box 7035, SE-750 07 Uppsala** heeft rapporten opgesteld inzake de beoordeling van de overeenstemming met bijlage VI van Richtlijn 2000/14/EG van de Raad van 8 mei 2000 betreffende "de geluidsemissie door materieel voor gebruik buitenshuis".

Huskvarna, 15-1-2021



Claes Losdal, Development Manager/Garden Products (gemachtigde vertegenwoordiger voor Husqvarna AB en verantwoordelijk voor technische documentatie.)

Geregistreerde handelsmerken

Het *Bluetooth*[®]-woordmerk en de logo's zijn geregistreerde handelsmerken die eigendom zijn van *Bluetooth SIG, inc* en het gebruik van deze merken door Husqvarna vindt plaats onder licentie.

VSEBINA

Uvod.....	202	Tehnični podatki.....	258
Varnost.....	210	Dodatna oprema.....	265
Montaža.....	215	Servisiranje.....	265
Delovanje.....	220	Garancija.....	265
Vzdrževanje.....	227	Izjava ES o skladnosti.....	266
Odpravljanje težav.....	251	Registrirane blagovne znamke.....	266
Transport skladiščenje in odstranitev.....	255		

Uvod

Pregled pred dobavo in številke izdelkov

Opomba: Ta izdelek je bil pred dobavo pregledan. Prodajalec vam mora predati podpisan izvod dokumenta o pregledu pred dobavo.

Kontaktne podatke pooblaščenih servisnih delavnic:	
Ta navodila za uporabo so priložena izdelku s številko izdelka (serijsko številko):	
/	
Motor:	
Menjalnik:	

Opis izdelka

P 520DX in P 525DX so parkovne kosilnice. Vir napajanja je dizelski motor. Pedala za vožnjo naprej in vzvratno vožnjo vozniku omogočata postopno nastavljanje hitrosti. Izdelki so opremljeni s pogonom na vsa kolesa (AWD) in se uporabljajo skupaj s kosišči Combi z vložkom Bioclip®. P 525DX Cabin je P 525DX s kabino.

Namen uporabe

Izdelek je namenjen košnji trave v komercialnih območjih, če želite izdelek uporabljati za druga opravila, namestite izbirno dodatno opremo. Če želite izvedeti več o razpoložljivi dodatni opremi se obrnite na prodajalca podjetja Husqvarna.

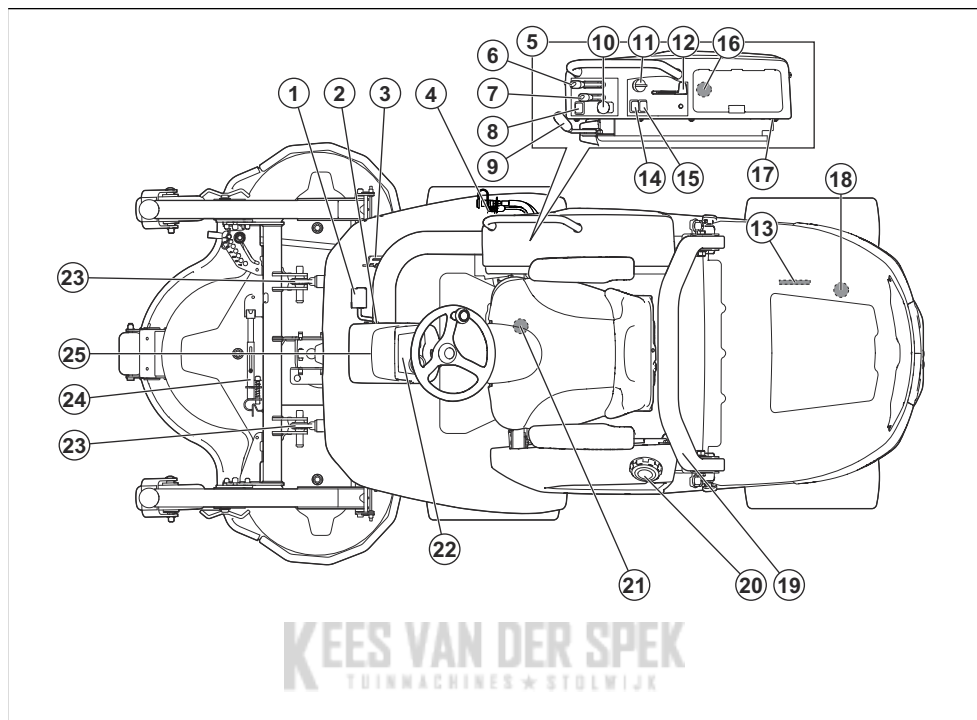
Zavarujte svoj izdelek

Sklenite zavarovalno polico za svoj nov izdelek. V primeru negotovosti se obrnite na svojo zavarovalnico. Priporočamo celostno zavarovanje, vključno z zavarovanjem za tretje osebe, požar, poškodbe, krajo in vandalizem.

Programska oprema

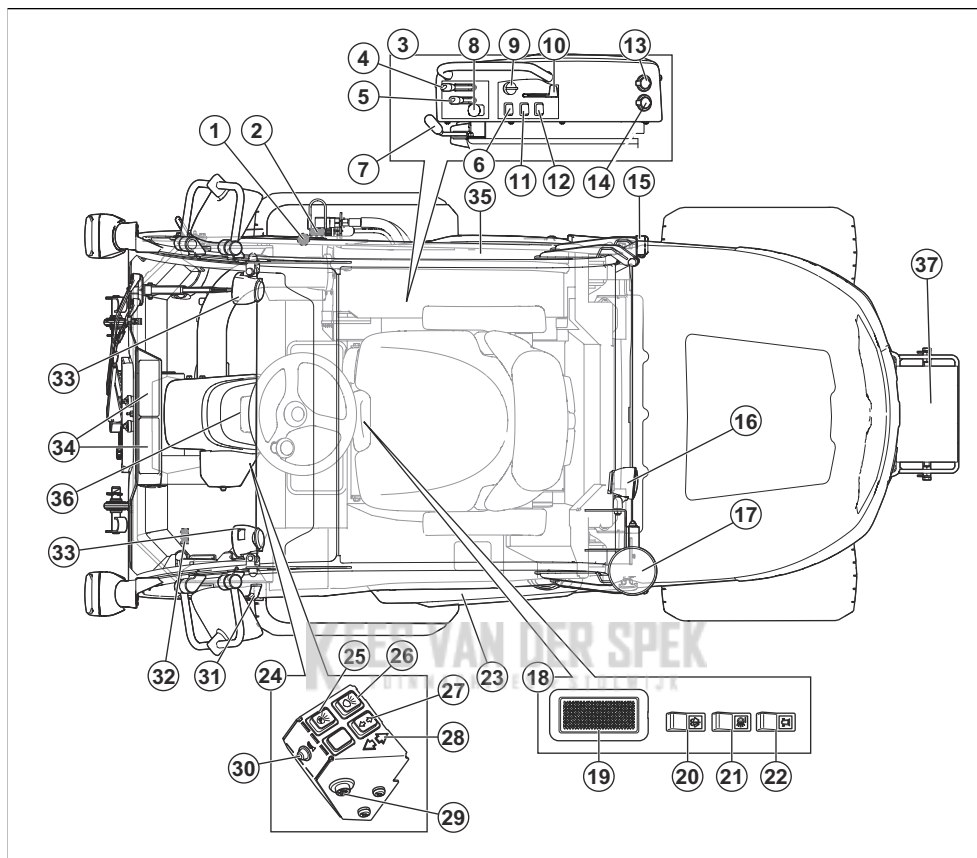
Prepričajte se, da so v izdelku nameščene najnovejše različice programske opreme. Obrnite se na servisnega zastopnika Husqvarna.

Pregled izdelka (P 520DX, P 525DX)



1. Stopalka za vožnjo naprej
2. Zaklepna ročica za položaj stopalke (ni na voljo za P 520DX)
3. Stopalka za vzvratno vožnjo
4. Električna vtičnica AUX, 12 V (dodatna oprema za P 520DX)
5. Krmilna plošča na desni strani
6. Ročica za hidravlični dvig
7. Ročica za višino košnje (dodatna oprema za P 520DX)
8. Funkcijski gumb za hidravlično dodatno opremo (dodatna oprema za P 520DX)
9. Parkirna zavora
10. Gumb kardanskega pogona
11. Kontaktni ključ
12. Ročica za plin
13. Tipska ploščica
14. Stikalo žarometov
15. Stikalo za vtičnico, 12 V
16. Vtičnice USB, 5 V
17. Električna vtičnica, 12 V
18. Obvodni ventil za zadnji menjalnik
19. Sistem za zaščito pri prevračanju (ROPS)
20. Pokrovček rezervoarja za gorivo
21. Obvodni ventil za sprednji menjalnik
22. Zaslon
23. Dvižne ročice
24. Servisno varovalo
25. Krmilni drog

Pregled izdelka (P 525DX Cabin)



- | | |
|--|---|
| 1. Regulator pretoka zraka za ogrevanje kabine | 18. Krmilna plošča na stropu kabine |
| 2. Električna vtičnica AUX, 12 V | 19. Stikalo za notranjo luč v kabini |
| 3. Krmilna plošča na desni strani | 20. Stikalo za brisalce vetrobranskega stekla |
| 4. Ročica za hidravlični dvig | 21. Stikalo za zadnje delovne luči v kabini |
| 5. Ročica za višino košnje | 22. Stikalo za opozorilne luči v kabini |
| 6. Funkcijski gumb za hidravlično dodatno opremo | 23. Vrata |
| 7. Parkirna zavora | 24. Kontrolna plošča |
| 8. Gumb kardanskega pogona | 25. Stikalo za parkirne luči |
| 9. Kontaktni ključ | 26. Stikalo za kratke luči |
| 10. Ročica za plin | 27. Stikalo za smernike |
| 11. Stikalo žarometov | 28. Indikator za smernike |
| 12. Vklonno stikalo za vtičnico | 29. Stikalo za varnostno utripalko |
| 13. Vtičnice USB, 5 V | 30. Opozorilnik |
| 14. Električna vtičnica, 12 V | 31. Ročaj |
| 15. Zadnje luči | 32. Zapah za zračenje |
| 16. Zadnje delovne luči | 33. Sprednje delovne luči |
| 17. Opozorilne luči | 34. Ventilator za zrak in filtriranje |

- 35. Zasilni izhod
- 36. Zaslon
- 37. Protiutež

Električne vtičnice

Izdelek je opremljen z naslednjimi električnimi vtičnicami:

- Električna vtičnica, 12 V
- Vtičnice USB
- Električna vtičnica AUX, 12 V (dodatna oprema za P 520DX)

Če želite najti varovalke za električno vtičnico, glejte *Pregled varovalk na strani 238*.

Za iskanje vtičnic glejte *Pregled izdelka (P 520DX, P 525DX) na strani 203*.

Električno vtičnico vklopite in izklopite z glavnim stikalom na nadzorni plošči.

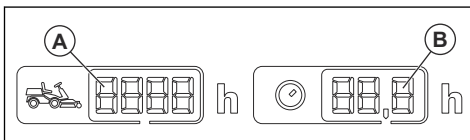
Števce ur

Izdelek ima na zaslonu 2 števec ur. Števca ur prikazujeta, kakšen je skupen čas obratovanja motorja (A) in v določenem obdobju obratovanja (B). Zadnja številka števca delovnih ur za obdobje delovanja prikazuje desetino ure (6 minut).

Čas, v katerem je bil kontakt vklopljen, motor pa ni deloval, se ne beleži.

Opomba: Skupni števec delovnih ur (A) prikazuje samo polne ure. Motor mora delovati najmanj eno uro, da lahko čas vidite na skupnem števcu delovnih ur (A).

Opomba: Čas delovanja je čas, ko je motor vklopljen 1 day. Novo obdobje obratovanja se prične, če je bil motor izklopljen vsaj 6 h.



Husqvarna Connect

Izdelek ima brezžično tehnologijo in se lahko poveže s prenosnimi napravami, ki imajo nameščeno aplikacijo Husqvarna Connect. Aplikacija Husqvarna Connect je brezplačna za vašo mobilno napravo. Aplikacija Husqvarna Connect omogoča razširitev funkcij vašega izdelka Husqvarna:

- Funkcijo zaklepa in odklepa, s katero preprečite nepooblaščenim osebam upravljanje z izdelkom.
- Dodatne informacije o izdelku.
- Informacije o izdelku, delih in servisu ter pomoč.

Husqvarna Fleet Services™

Husqvarna Fleet Services™ je storitev v oblaku, ki upravljavcu komercialne skupine strojev omogoča pregled nad vsemi izdelki. Za več informacij o storitvi Husqvarna Fleet Services™ si oglejte www.husqvarna.com.

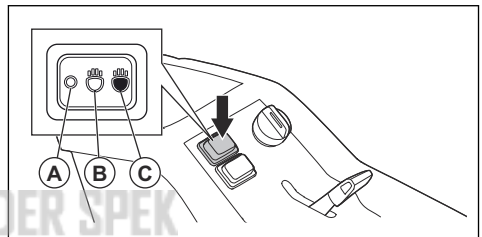
Za združevanje izdelka s storitvijo Husqvarna Fleet Services™

1. Prenesite aplikacijo Husqvarna Fleet Services™ v mobilno napravo.
2. Prijavite se v aplikacijo Husqvarna Fleet Services™.
3. Za združevanje izdelka z aplikacijo Husqvarna Fleet Services™ sledite zgornjim navodilom.

Žarometi

Izdelek ima delovno luč in dolgo luč.

- Vklpno stikalo potisnite v položaj (A), da ugasnete luči.

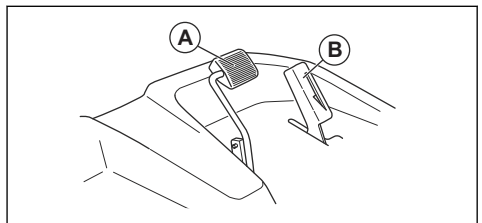


- Vklpno stikalo potisnite v položaj (B), da vklopite delovno luč.
- Vklpno stikalo potisnite v položaj (C), da vklopite tudi dolgo luč.

Delovna luč sveti še 3 minute po tem, ko kontaktni ključ premaknete v položaj STOP. Ko so žarometi vklopljeni, je na zaslonu prikazan simbol žarometov. Glejte *Zaslon na strani 207*.

Stopalki za vožnjo naprej in vožnjo nazaj

Hitrost postopno nastavite s stopalkama. Leva stopalka (A) se uporablja za premikanje naprej, desna (B) pa za premikanje nazaj. Izdelek zavira, ko spustite stopalki.

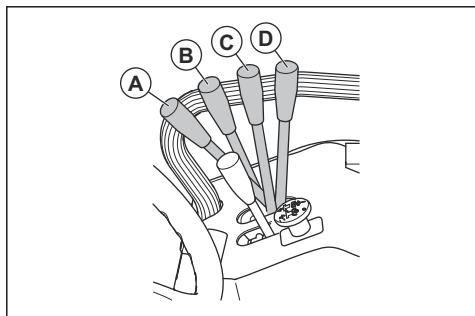


Dvignite ročico hidravličnega dvigala kosišča

Ročica za hidravlično dvigalo je namenjena dviganju in spuščanju kosišča. Hidravlično dvigalo deluje na hidravlični tlak, zato mora za dviganje motor delovati.

V položaju za košnjo se kosišče premika vzporedno s površino.

- Položaj (A) premakne kosišče v položaj za košnjo.
- Položaj (B) spusti ročice bremena.
- Nevtralni položaj (C).
- Položaj (D) premakne kosišče v transportni položaj.

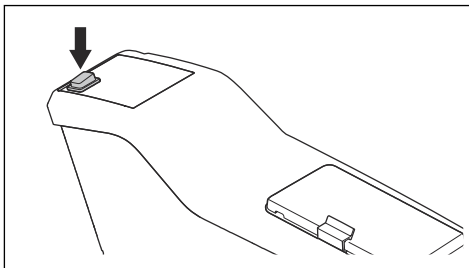


OPOZORILO: Kosišče lahko vedno dvignete ali spustite. Hidravlična sila lahko povzroči težjo poškodbo.

Funkcijski gumb za hidravlično dodatno opremo

Funkcijski gumb je poleg dvižne ročice za hidravlično dodatno opremo.

Funkcijski gumb deluje različno za različno dodatno opremo. Glejte navodila za uporabo dodatne opreme.

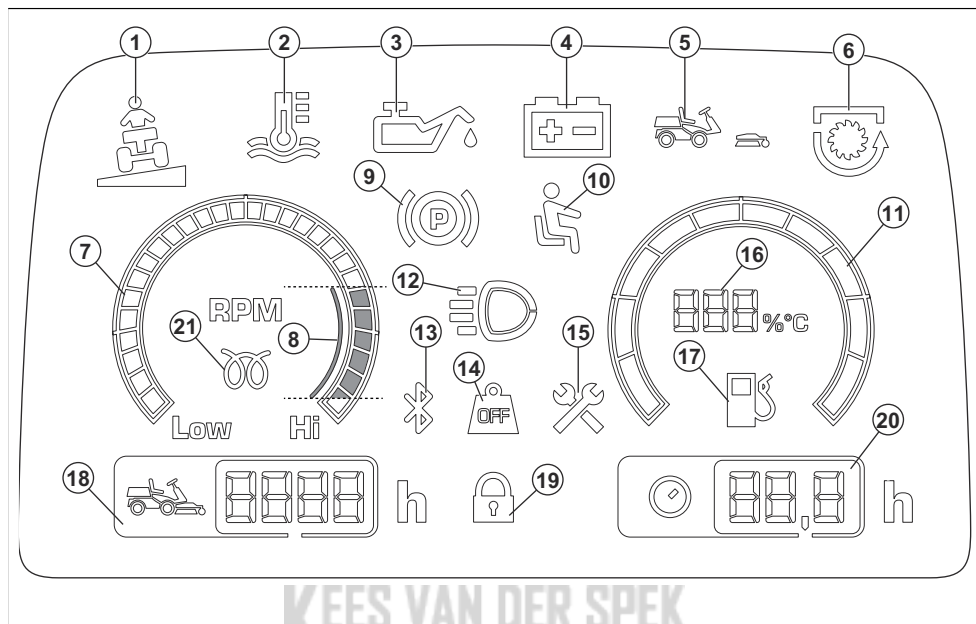


Kosišče

Kosišča za ta izdelek so kosišča Combi z vložkom BioClip®. Vložek BioClip® razreže travo v gnojilo. Kosišča Combi je mogoče uporabljati brez vložka BioClip®. Brez vložka BioClip® je trava izvržena skozi zadnjo odprtino.

Zaslon

Zaslon na instrumentni plošči prikazuje informacije o stanju izdelka.



1. Indikator strmine (ne velja za ta izdelek)
2. Indikator temperature vode v motorju
3. Indikator tlaka motornega olja
4. Indikator napoljenosti baterije
5. Indikator kosišča (ne velja za ta izdelek)
6. Indikator PTO
7. Merilnik hitrosti
8. Priporočeno število vrtljajev/minuto med uporabo izdelka.
9. Indikator parkirne zavore
10. Ročica za nadzor prisotnosti uporabnika (OPC)
11. Merilnik za gorivo
12. Indikator delovne luči ali dolge luči
13. Bluetooth®
14. Prenos teže je odklopljen (ne velja za ta izdelek)
15. Indikator za servis
16. Merilnik za gorivo, merjeno v korakih po 5 %
20. Števlec ur. Število delovnih ur/dan. Glejte *Števlec ur na strani 205.*
21. Indikator z žarilno svečko

Opomba: Če je indikator temperature vode v motorju vklopljen, je na merilniku za gorivo prikazana temperatura motorja.

17. Indikator majhne količine preostalega goriva
18. Števlec ur. Skupni čas delovanja v urah.
19. Digitalni zaklep

Opomba: Prikaz na zaslonu se lahko razlikuje med različnimi modeli.

Opomba: Ko kontaktni ključ obrnete iz položaja STOP v položaj ON, vsi simboli za trenutek zasvetijo. Nato svetijo samo simboli funkcij, ki delujejo.

Ogrevanje kabine

P 525DX Cabin ima funkcijo ogrevanja kabine, s katero zvišate temperaturo v kabini. S funkcijo ogrevanja kabine lahko tudi odmrznete stekla v hladnih razmerah.

Simboli na izdelku



OPOZORILO: Bodite previdni in uporabljajte izdelek pravilno. Ta izdelek lahko povzroči hude poškodbe oziroma smrt upravljavca ali drugih.



Pred uporabo tega izdelka morate pozorno prebrati navodila za uporabo ter jih razumeti.



Vrtljiva rezila. Ko je motor vklopljen, se izogibajte stiku s pokrovom.



Opozorilo: vrtljivi deli. Izogibajte se stiku z njimi.



Opozorilo: vrteča jermenica. Ko je motor vklopljen, se izogibajte stiku s telesom.



Opozorilo: nevarnost poškodb zaradi stisnjenja.



Opozorilo: nevarnost poškodb zaradi stisnjenja. Dvižne ročice se bodo premaknile z veliko silo, zato se izogibajte stiku s telesom.



Pazite na leteče in odbite predmete.



Vroča površina.



Izdelka nikoli ne uporabljajte, če so v bližini druge osebe, še posebej otroci, in živali.



Pred in med vzvratno vožnjo z izdelkom glejte nazaj.



Nikoli ne kosite trave po vzpetinah z naklonom. Izdelka ne uporabljajte na pobočjih z naklonom, večjim od 10°. Glejte *Košnja na klančinah na strani 213.*



Na izdelku ali opremi ne zadržujte potnikov.



Če se izdelek prevrne, lahko pride do poškodb.



Če kosišče ni nameščeno, izdelek upravljajte zelo počasi.



Samo ko je kosišče nameščeno, izdelek upravljajte pri polni hitrosti.



Zapeljite naprej.



Neutralna prestava.



Zapeljite vzvratno.



Parkirna zavora.



Aktivirajte parkirno zavoro.



Sprostite parkirno zavoro.



Ta izdelek je v skladu z veljavnimi direktivami ES.



Emisija hrupa v okolje je skladna z Evropsko direktivo 2000/14/ES in zakonodajo Novega južnega Walesa, in sicer z direktivo "Zaščita okolja pri delu (nadzor hrupa) iz 2017". Podatke o emisijah hrupa najdete na oznaki stroja in v poglavju Tehnični podatki.



Vedno nosite homologirano zaščitno opremo za sluh.



Vklopite izdelek.



Zaustavite motor.



Število vrtljajev motorja – veliko.



Število vrtljajev motorja – majhno.



Gorivo.



Rezila so aktivirana.



Rezila so deaktivirana.



Nivo olja.



Bralna koda



Okoljska oznaka. Izdelek ali embalaža izdelka ne spadata med gospodinske odpadke. Treba ga je reciklirati v zbirnem centru za reciklažo električne in elektronske opreme.



Ne uporabljajte varnostnega pasu, če struktura ROPS ni nameščena.

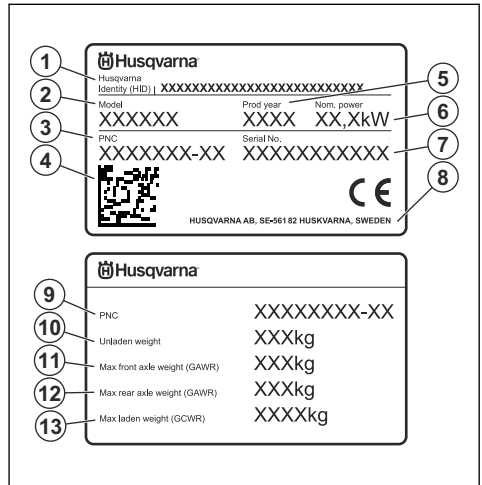


Vedno uporabljajte varnostni pas, če je struktura ROPS nameščena.



Opomba: Ostali znaki in oznake na izdelku se nanašajo na zahteve za certifikacijo, ki veljajo za druga komercialna območja.

Tipška ploščica



1. Identiteta Husqvarna (HID) s številko izdelka, tovarno in linijo, datumom, zaporedno številko in kontrolno številko
2. Ime modela
3. Koda izdelka (PNC)
4. Bralna koda
5. Leto izdelave
6. Nazivna moč
7. Serijska številka z datumom, letom, tednom izdelave in zaporedno številko
8. Proizvajalec in naslov proizvajalca
9. Koda izdelka (PNC)
10. Teža izdelka, brez obremenitve
11. Največja dovoljena obremenitev sprednje preme (GAWR)
12. Največja dovoljena obremenitev zadnje preme (GAWR)
13. Teža največje obremenitve (GCWR)

Stopnja emisij Euro V



OPOZORILO: Zaradi predelave motorja se razveljavi EU-homologacija tega izdelka.

Odgovornost proizvajalca

Kot je navedeno v zakonodaji, ki ureja odgovornost proizvajalca, ne prevzemamo nikakršne odgovornosti za poškodbe, ki bi jih naši izdelki povzročili v naslednjih primerih:

- Izdelek ni pravilno popravljen.
- Izdelek je popravljen z deli, ki jih ni izdelal ali odobril proizvajalec.

- Na izdelku je nameščena dodatna oprema, ki je ni izdelal ali odobril proizvajalec.

- Izdelek ni bil popravljen v pooblaščenem servisnem centru ali pri pooblaščenem organu.

Varnost

Varnostne definicije

Opozorila, svarila in opombe opozarjajo na posebej pomembne dele priročnika.



OPOZORILO: Se uporabi, če obstaja nevarnost telesne poškodbe ali smrti uporabnika ali opazovalcev ob neupoštevanju navodil v tem priročniku.



POZOR: Se uporabi, če obstaja nevarnost poškodbe izdelka, drugih materialov ali okolice ob neupoštevanju navodil v tem priročniku.

Opomba: Se uporabi za podajanje podrobnejših informacij, potrebnih v dani situaciji.

Splošna varnostna navodila



OPOZORILO: Izdelek lahko odreže roke in noge ter meče predmete. Če ne upoštevate varnostnih navodil, lahko pride do resnih poškodb ali smrti.



OPOZORILO: Če je rezalna oprema poškodovana, izdelka ne uporabljajte več. Poškodovana rezalna oprema lahko meče predmete in povzroči resne poškodbe ali smrt. Nemudoma zamenjajte poškodovana rezila.



OPOZORILO: Izdelek med delovanjem ustvarja elektromagnetno polje. To polje lahko v nekaterih pogojih moti delovanje aktivnih ali pasivnih medicinskih vsadkov. Uporabnikom medicinskih vsadkov svetujemo, da se pred uporabo tega izdelka posvetujejo z zdravnikom ali proizvajalcem medicinskega vsadka, s čimer zmanjšajo nevarnost resnih ali smrtnih poškodb.

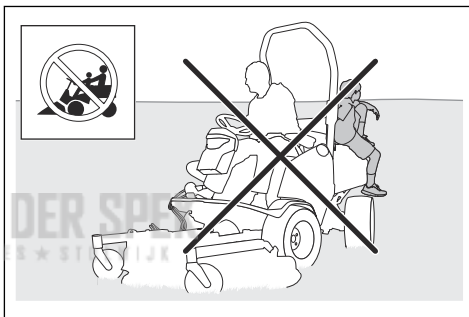


OPOZORILO: Pred uporabo izdelka preberite navodila v povezavi z opozorili v nadaljevanju.

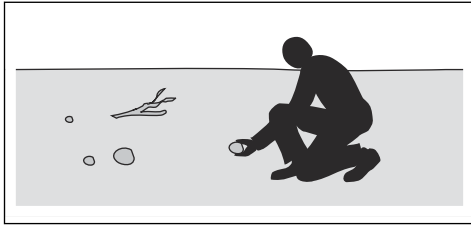
- Vedno bodite previdni in ravnajte razumno. Izogibajte se situacijam, ki se vam zdijo prezahtevne. Če ste po branju navodil za uporabnika

negotovi glede delovnih postopkov, se pred nadaljnjimi postopki posvetujte s strokovnjakom.

- Pred zagonom izdelka je treba natančno prebrati in razumeti navodila za uporabo ter navodila na izdelku.
- Naučite se varno uporabljati izdelek in njegove krmilne elemente ter se seznanite z načinom hitre zaustavitve izdelka.
- Naučite se prepoznati varnostne oznake.
- Izdelek mora biti čist, zato da je lahko jasno prebrati oznake in nalepke.
- Ne pozabite, da je uporabnik odgovoren za nesreče, ki jih povzročijo drugim ljudem ali njihovi lastnini.
- Ne prevažajte potnikov. Izdelek sme uporabljati le ena oseba.



- Izdelka ne pustite brez nadzora, če je motor vklopljen. Preden izdelek pustite brez nadzora, vedno ustavite rezila, aktivirajte parkirno zavoro, ustavite motor in odstranite ključ.
- Izdelek uporabljajte le podnevi ali v pogojih, ki zagotavljajo zadostno količino svetlobe. Izdelek mora biti vedno na varni razdalji od lukenj ali drugih nepravilnosti v tleh. Bodite pozorni na druga morebitna tveganja.
- Izdelka nikoli ne uporabljajte v slabem vremenu, na primer v megli, v dežju, na zatohlih ali vlažnih mestih, pri močnem vetru, mrazu, če obstaja nevarnost strele itd.
- Poiščite in označite mesta večjih kamnov in drugih nepremičnih predmetov, da preprečite trke.
- Z območja odstranite predmete, kot so kamni, igrače itd., ki bi se lahko ujeli med rezila in bi jih nato vrglo ven.



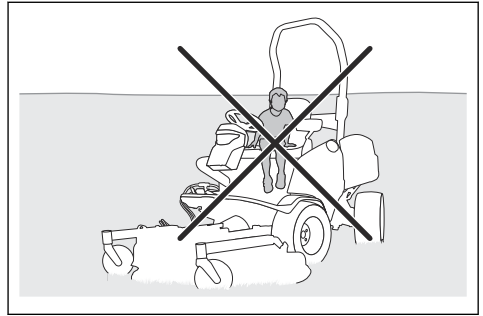
- Otrokom ali drugim osebam, ki niso pooblašene za upravljanje izdelka, ne dovolite, da bi uporabljali izdelek ali ga servisirali. Starost uporabnika je lahko določena z lokalnimi zakoni.
- Pred zagonom motorja, vklopom pogona ali začetkom premikanja izdelka se prepričajte, da v bližini izdelka ni nikogar drugega.
- Med košnjo v bližini ceste ali prečkanjem ceste bodite pozorni na promet.
- Izdelka ne uporabljajte, če ste utrujeni, pod vplivom alkohola ali drog ali zdravi oziroma v drugih okoliščinah, ki lahko negativno vplivajo na vaš vid, pozornost, koordinacijo ali presojo.
- Ne spreminjajte nastavitve števila vrtljajev motorja.
- Izdelek vedno parkirajte na ravni površini, motor pa ne sme delovati.

Varnostna navodila v zvezi z otroki



OPOZORILO: Pred uporabo izdelka preberite navodila v povezavi z opozorili v nadaljevanju.

- Če niste dovolj pozorni na otroke v bližini izdelka, lahko pride do resnih nesreč. Izdelek in košnja lahko pritegneta otroke. Otroci najverjetneje ne ostanejo na mestu, kjer ste jih nazadnje videli.
- Otroci se ne smejo zadrževati v območju košnje. Prepričajte se, da je ob otrokih odgovorna oseba.
- Opazujte otroke in zaustavite izdelek, če se približajo delovnemu območju. Bodite zelo previdni blizu vogalov, grmov, dreves ali drugih predmetov, ki vam ovirajo jasen pogled.
- Pred in med vzvratno vožnjo glejte nazaj in navzdol ter se tako prepričajte, da v bližini ni otrok.
- Na izdelku ne prevažajte otrok. Z izdelka lahko padejo in se resno poškodujejo ali preprečijo varno manevriranje izdelka.
- Otroci izdelka ne smejo uporabljati.



Varnostna navodila za uporabo



OPOZORILO: Med ali neposredno po delovanju se ne dotikajte motorja ali izpušnega sistema. Med uporabo postaneta motor in izpušni sistem zelo vroča. Nevarnost opeklin, požara ali škode na lastnini ali bližnjih območjih. Med uporabo izdelka se izogibajte grmov in drugih predmetov.



OPOZORILO: Pred uporabo izdelka preberite navodila v povezavi z opozorili v nadaljevanju.

- Pred in po vzvratni vožnji vedno glejte navzdol in nazaj. Bodite pozorni na velike in majhne ovire.
- Pred zavijanjem v vogalih zmanjšajte hitrost.
- Pri vožnji po območjih, ki jih ne nameravate kositi, ustavite rezila.



POZOR: Pred uporabo izdelka preberite previdnostna navodila v nadaljevanju.

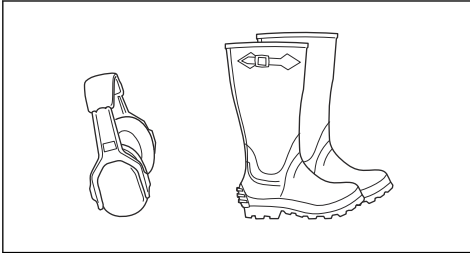
- Pred uporabo izdelka z dovodne odprtine hladnega zraka motorja odstranite travo in umazanijo. Če je odprtina za dovod hladnega zraka blokirana, obstaja nevarnost okvare motorja.
- Previdno se izogibajte kamnom in drugim večjim predmetom, in poskrbite, da se jih z rezili ne dotaknete.
- Z izdelkom se ne premikajte prek teh predmetov. Če med upravljanjem izdelka prevozite ali udarite ob predmet, se ustavite se ter pregledajte izdelek in kosišče. Če je potrebno, izdelek popravite, preden ga ponovno zaženete.

Osebna zaščitna oprema



OPOZORILO: Pred uporabo izdelka preberite navodila v povezavi z opozorili v nadaljevanju.

- Med uporabo izdelka obvezno uporabljajte ustrezno osebno zaščitno opremo. Osebna zaščitna oprema ne more v celoti preprečiti poškodb, vendar v primeru nesreče omili posledice. Prodajalec vam pomaga izbrati ustrezno opremo.
- Vedno uporabljajte odobreno zaščito za sluh. Dolgotrajna izpostavljenost hrupu lahko povzroči trajne okvare sluha.
- Vedno nosite zaščitne čevlje ali škornje. Priporočamo čevlje z jekleno ojačitvijo za prste. Izdelka ne uporabljajte bosi.



- Po potrebi nosite rokavice, na primer pri nameščanju, pregledovanju ali čiščenju rezalne opreme.
- Ne nosite ohlapnih oblačil, nakita ali drugih predmetov, ki se lahko ujamejo med premikajoče se dele.
- Paket prve pomoči in gasilni aparat hranite na doseg roke.

Varnostne naprave na izdelku



OPOZORILO: Pred uporabo izdelka preberite navodila v povezavi z opozorili v nadaljevanju.

- Ne uporabljajte izdelka s poškodovanimi varnostnimi napravami. Redno preverjajte varnostne naprave. Če so varnostne naprave poškodovane, se obrnite na pooblaščen servisno delavnico Husqvarna.
- Ne spreminjajte varnostnih naprav. Izdelka ne uporabljajte, če zaščitne plošče, zaščitni pokrovi, varnostna stikala ali druge zaščitne naprave niso nameščene oz. so poškodovane.

Zaščitna struktura proti prevračanju (ROPS)

Zaščitna struktura proti prevračanju (ROPS) je zaščitni okvir, ki zmanjšuje nevarnost poškodb pri prevrnitvi izdelka. Kadar izdelek upravljate na klanecu, uporabite strukturo ROPS in varnostni pas.

Varnostni pas

Varnostni pas preprečuje poškodbe v primeru nesreč ali prevrnitve izdelka. Varnostni pas uporabljajte le, ko je struktura ROPS vklopljena. Prepričajte se, da je varnostni pas pravilno nameščen in ni poškodovan.

Ročica za nadzor prisotnosti uporabnika (OPC)

OPC se vklopi, ko upravljevec vstane s sedeža. Indikator OPC na zaslonu zasveti. OPC vklopi varnostni tokokrog. Glejte *Pregled pogojev delovanja na strani 212*.

Preverjanje kontaktne ključavnice

- Zaženite in zaustavite motor, da preverite kontaktno ključavnico. Glejte *Zagon motorja na strani 222* in *Zaustavitev motorja na strani 225*.
- Ko kontaktni ključ obrnete v položaj za zagon, se mora motor zagnati.
- Ko kontaktni ključ obrnete v položaj za zaustavitev, se mora motor nemudoma zaustaviti.

Pregled pogojev delovanja

Pogoji delovanja so:

- Motor je mogoče zagnati le, če je pogon rezil izklopljen.
- Motor je mogoče zagnati le, če je aktivirana parkirna zavora.
- Pogon rezil lahko deluje le, če uporabnik sedi na sedežu.

Pogoje delovanja vsak dan preglejte.

1. Poskusite zagnati motor pri vklopljenem pogonu rezil. Če pogoji delovanja delujejo, se motor ne zažene.
2. Poskusite zagnati motor brez aktivirane parkirne zavore. Če pogoji delovanja delujejo, se motor ne zažene.
3. Zaženite motor, vklopite pogon na rezilih in vstanite s sedeža. Če pogoji delovanja delujejo, se bodo rezila v kosišču zaustavila.

Preverjanje delovanja stopalk za vožnjo naprej in vzvratno vožnjo

1. Stopalki za vožnjo naprej in vzvratno vožnjo ne smeta biti blokirani in se morata prosto premikati.
2. Sprostite pedal za vožnjo naprej, da zavrete.
3. Prepričajte se, da izdelek zavira, ko sprostite pedal za vožnjo naprej.
4. Za večjo zavorno moč pritisnite stopalko za vzvratno vožnjo.
5. Ta postopek ponovite za stopalko za vzvratno vožnjo.

Parkirna zavora



OPOZORILO: Če parkirna zavora ne deluje, se izdelek lahko začne premikati in povzroči poškodbe ali škodo. Parkirno zavoro morate redno pregledovati in nastavljati.

Glejte *Pregled parkirne zavore na strani 233*.

Dušilnik

Dušilnik zmanjšuje hrup na najnižjo možno raven in pošilja izpušne pline stran od operaterja.

Ne uporabljajte izdelka, če dušilnik manjka ali je poškodovan. Poškodovan dušilnik zviša raven hrupa in poveča nevarnost požara.



OPOZORILO: Dušilnik se med in po uporabi ter med delovanjem motorja v prostem teku močno segreje. V bližini vnetljivih materialov in/ali hlapov bodite previdni, da preprečite požar.

Preverjanje dušilnika

- Dušilnik redno preverjajte in se tako prepričajte, da je pravilno nameščen in ni poškodovan.

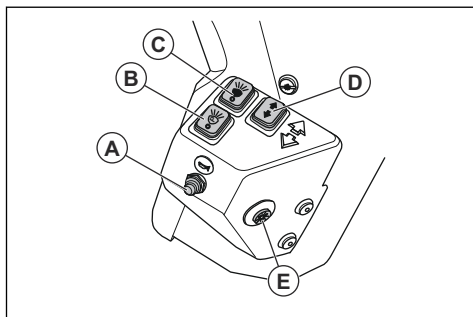
Zaščitni pokrovi

Manjkajoči ali poškodovani zaščitni pokrovi povečajo nevarnost poškodb pri premikajočih se delih in vročih površinah. Pred zagonom izdelka preverite nivo olja. Prepričajte se, da so zaščitni pokrovi pravilno nameščeni in na njih ni razpok ali drugih poškodb. Zamenjajte poškodovane pokrove.

Vključna stikala za varnostne signale - P 525DX Cabin

Vključna stikala za varnostne signale so na plošči levo od volana.

- Hupa (A)
- Parkirna luč (B)
- Kratke luči (C)
- Smerniki (D)
- Varnostne utripalke (E)

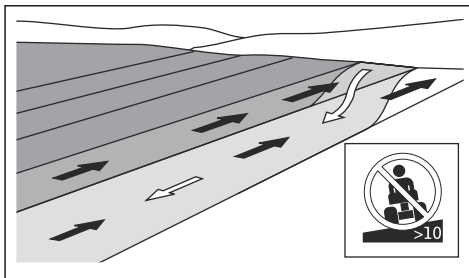


Košnja na klančinah

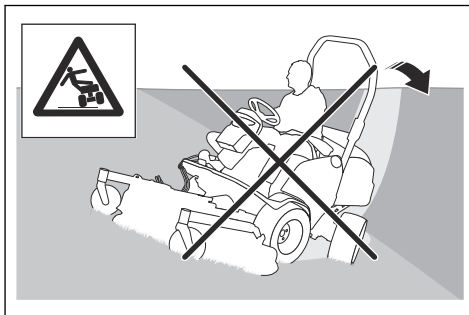


OPOZORILO: Pred uporabo izdelka preberite navodila v povezavi z opozorili v nadaljevanju.

- Košnja trave na klančinah poveča nevarnost zaradi izgube nadzora nad izdelkom in prevračanjem. To lahko povzroči poškodbe ali smrt. Na vseh pobočjih je treba travo kositi previdno. Če po klančini ne morete voziti vzvratno ali se ob tem ne počutite varno, je ne kosite.
- Odstranite kamenje, veje in druge ovire.
- Smer košnje mora biti vrha proti dnu pobočja in obratno, ne pa z ene strani na drugo.
- Ne spuščajte se po klančinah z dvignjenim kosiščem.
- Izdelka ne upravljajte na klančinah z naklonom, večjim od 10°.



- Izdelka ne zaganjajte ali zaustavljajte na klančini.
- Po klančinah vozite brez ustavljanja in počasi.
- Hitrosti in smeri ne spreminjajte sunkovito.
- Ne zavijajte večkrat, kot je potrebno. Pri spuščanju po pobočju zavijajte počasi in postopoma. Vozite z majhno hitrostjo. Previdno obračajte volan.
- Bodite pozorni in ne vozite prek brazd, lukenj in grbin. Na neravnih tleh obstaja večja nevarnost prevračanja izdelka. Visoka trava lahko prekriva ovire.
- Ne kosite v bližini robov, jarkov ali nabrežij. Izdelek se lahko nenadoma prevrne, če s kolesi zapeljete na rob strme klančine ali jarka oz. če rob popusti. Če izdelek pade v vodo, obstaja nevarnost utopitve.



- Ne kosite mokre trave. Mokra trava je spolzka in lahko se zgodi, da pnevmatike izgubijo oprijem, zaradi česar izdelek zdrsne.
- Ne stopite na tla, da bi povečali stabilnost izdelka.

- Vozite zelo previdno, če ste priklopili dodatno opremo ali drug predmet, zaradi katerega je izdelek manj stabilen.
- Za povečanje stabilnosti izdelka, na kolesa namestite uteži in protiuteži. Če potrebujete več informacij, se obrnite na prodajalca. Pri P 525DX uporabljajte protiuteži, saj pri izdelkih s pogonom na vsa kolesa uteži ni mogoče uporabljati.

Varna uporaba goriva



OPOZORILO: Z gorivom ravnajte previdno. Je zelo lahko vnetljivo in lahko povzroči poškodbe in gmotno škodo.



OPOZORILO: Pred uporabo izdelka preberite navodila v povezavi z opozorili v nadaljevanju.

- Posode za gorivo ne polnite v zaprtih prostorih.
- Dizelsko gorivo in dizelski hlapci so strupeni ter zelo lahko vnetljivi. Bodite previdni pri ravnanju z dizelskim gorivom, da preprečite poškodbe ali požar.
- Ne odstranite pokrova posode za gorivo in je ne polnite pri delujočem motorju.
- Pred polnjenjem goriva se motor mora ohladiti.
- Med polnjenjem goriva ne kadite.
- Goriva ne polnite v bližini isker ali odprtega ognja.
- Če sistem goriva pušča, ne zaženite motorja, dokler mesta puščanja niso zatesnjena.
- Goriva ne napolnite nad priporočen nivo. Zaradi toplote motorja in sonca se gorivo razteza in se prelije, če je posoda prenapolnjena.
- Ne prenapolnite ga. Če gorivo polijete po izdelku, ga počistite in počakajte, da se osuši, preden motor vklopite. Če se polijete po obleki, se preoblecite.
- Gorivo shranjujte le v odobrenih posodah.
- Izdelek in gorivo shranite tako, da se izognete škodi, ki bi jo lahko povzročilo uhajanje goriva ali hlapov.
- Gorivo naj izteče v ustrezno posodo – to storite na odprtem in na varni razdalji od odprtega ognja.

Varna uporaba baterije



OPOZORILO: Poškodovana baterija lahko eksplodira in povzroči poškodbe. Če je baterija deformirana ali poškodovana, se obrnite na pooblaščen servisno delavnico Husqvarna.



OPOZORILO: Pred uporabo izdelka preberite navodila v povezavi z opozorili v nadaljevanju.

- V bližini baterij nosite zaščitna očala.
- V bližini baterije ne nosite zapestne ure, nakita ali drugih kovinskih predmetov.

- Baterijo shranjujte zunaj dosega otrok.
- Baterijo polnite v prostoru z dobrim zračnim pretokom.
- Med polnjenjem baterije vnetljive materiale hranite na razdalji najmanj 1 m.
- Zamenjane baterije zavržite. Glejte *Odstranitev na strani 257*.
- Iz baterije lahko prihajajo eksplozivni plini. V bližini baterije ne kadite. Baterija ne sme priti v stik z odprtim plamenom in iskrami.

Varnost pri transportu

- Za transport izdelka uporabite odobreno transportno vozilo.
- Transportiranje tega izdelka je lahko omejeno z nacionalnimi ali lokalnimi predpisi.
- Voznik transportnega vozila je odgovoren za varno pričvrstitev izdelka med transportom. Glejte *Varno pritrjevanje izdelka na prikolico za prevoz na strani 255*.

Varnostna navodila za vzdrževanje



OPOZORILO: Izdelek je težak in lahko povzroči telesne poškodbe ali materialno škodo na lastnini ali na sosednjih območjih. Ne izvajajte vzdrževalnih del na motorju ali kosišču, če niso izpolnjeni naslednji pogoji:

- Motor je izklopljen.
- Izdelek je parkiran na ravni površini.
- Parkirna zavora je aktivirana.
- Kontaktni ključ je odstranjen.
- Kosišče je izklopljeno.
- Če je glavno stikalo izklopljeno. Glejte *Zagon motorja na strani 222*.



OPOZORILO: Izpušni plini iz motorja vsebujejo ogljikov monoksid, ki je strupen in zelo nevaren plin brez vonja. Izdelka ne zaženite v zaprtem prostoru ali prostoru z nezadostnim prezračevanjem.



OPOZORILO: Pred uporabo izdelka preberite navodila v povezavi z opozorili v nadaljevanju.

- Za najboljšo učinkovitost in varnost, redno izvajajte vzdrževalna dela na izdelku, kot je navedeno v urniku vzdrževanja. Glejte #.
- Električni udar lahko povzroči poškodbe. Ne dotikajte se kablov, ko je motor vklopljen. Delovanja vžigalnega sistema ne preverjajte s prsti.
- Motorja ne zaženite, če so zaščitni pokrovi odstranjeni. Obstaja velika nevarnost poškodb zaradi premikajočih ali vročih delov.

- Pred izvajanjem vzdrževalnih del v motornem prostoru se mora izdelek ohladiti.
- Režila so ostra in lahko povzročijo ureznine. Na rezila namestite zaščito ali nosite zaščitne rokavice, ko na njih izvajate dela.
- Kosišče za čiščenje vedno premaknite v servisni položaj. Izdelka za dostop do kosišča ne parkirajte v bližini jarka ali na klančini.



POZOR: Pred uporabo izdelka preberite navodila v povezavi z opozorili nadaljevanju.

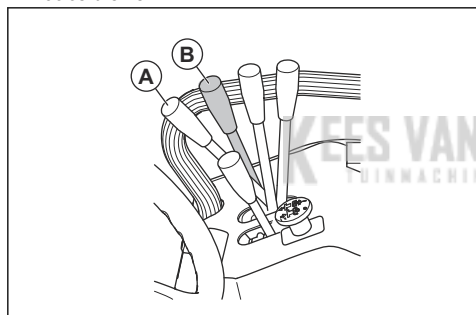
- Če sta svečka ali vžigalni kabel odstranjena, ne obračajte motorja.
- Prepričajte se, da so vse matice in vijaki pravilno zategnjeni ter da je oprema v dobrem stanju.
- Ne spreminjajte nastavitvev krmilnikov. Če je št. motorjev previsoko, se lahko deli izdelka poškodujejo. Za najvišje dovoljeno število vrtljajev motorja glejte *Tehnični podatki na strani 258*.
- Izdelek je homologiran samo za uporabo z opremo, ki jo dobavi ali priporoča proizvajalec.

Montaža

Nameščanje kosišča Combi 132, Combi 155

Opomba: Kosišče in izdelek morata biti na ravni podlagi, preden pritrдите kosišče.

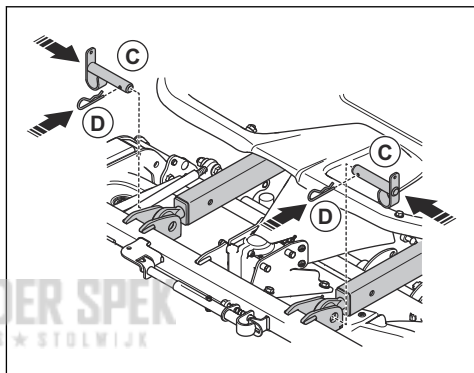
1. Dvižno ročico premaknite v položaj (B), da spustite ročice bremen.



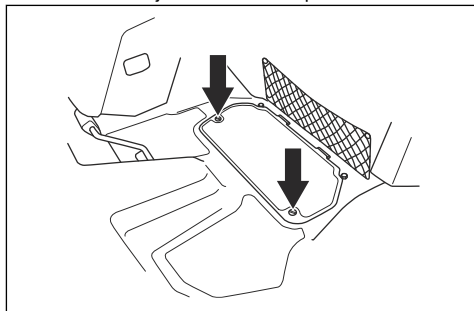
OPOZORILO: Dvižne ročice ne premaknite v položaj za košnjo (A). Sila dvižne vzmeti lahko povzroči težke poškodbe.

2. Previdno ravnajte z izdelkom pred kosiščem.
3. Dvižne ročice morajo biti v zglobo kosišča.
4. Aktivirajte parkirno zavoro.
5. Zaustavite motor.

6. Vstavite vijaka (C) in pritrдите zatiča (D) na dvižnih ročicah.

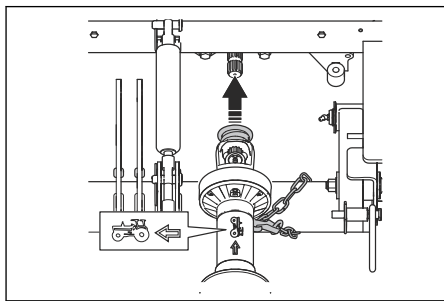


7. Odstranite 2 vijaka in servisno loputo.

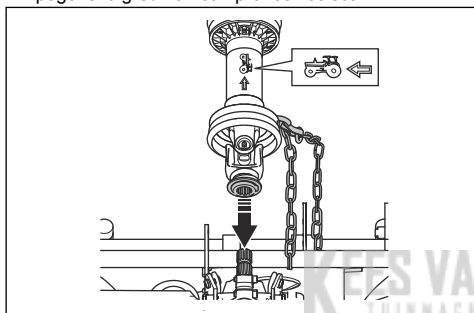


8. Spoj pogonske gredi povlecite nazaj in pritrдите pogonsko gred na kardanski pogon.

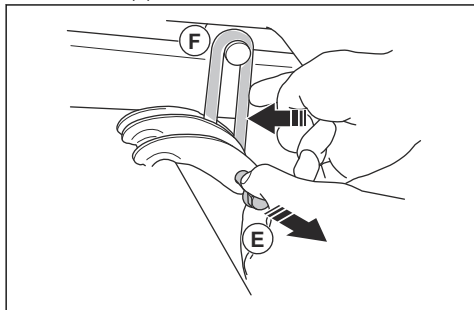
Opomba: Puščica na simbolu mora biti usmerjena proti izdelku.



9. Zadnjo varnostno verižico namestite okrog dvižne gredi.
10. Varnostno verižico pritrдите na pogonsko gred.
11. Spoj pogonske gredi povlecite nazaj in pritrđite pogonsko gred na kotni prenos kosišča.



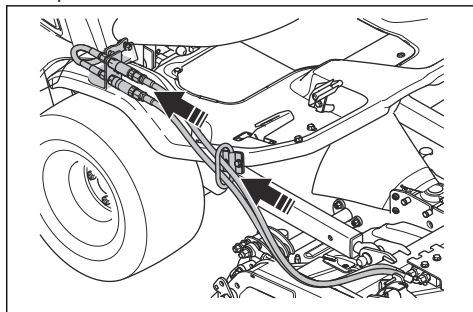
12. Gumijasto zaščitno prepognite nad spojem gredi.
13. Sprednjo varnostno verižico namestite okrog cevi.
14. Varnostno verižico pritrđite na pogonsko gred.
15. Namestite servisno loputo in privijte vijaka.
16. Zaženite motor.
17. Dvižno ročico povlecite nazaj, da se kosišče dvigne. Dvignite ga, dokler kolesa za obračanje kosišča niso dvignjena od tal.
18. Zaustavite motor.
19. Povlecite vzmet (E) in jo pritrđite na dvižna obročka na kosišču (F).



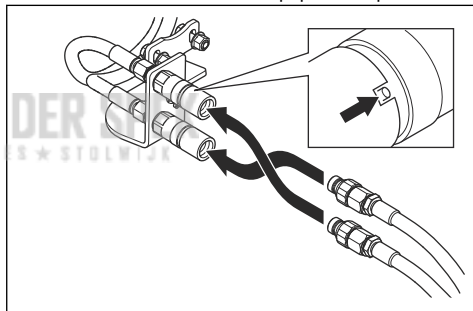
20. Preverite vzporednost kosišča. Glejte *Preverjanje vzporednosti kosišča na strani 233*.

Nameščanje kosišča Combi 132 X, Combi 155 X

1. Namestite kosišče. Glejte *Nameščanje kosišča Combi 132, Combi 155 na strani 215*.
2. Hidravlične cevi premaknite iz kosišča skozi odprtino.



3. Priklopite hidravlične cevi na spoj na izdelku. Prirobnica in reža morata biti popolnoma poravnani.

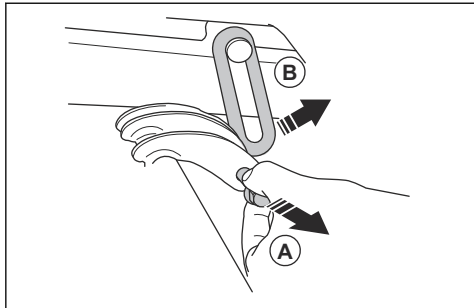


Opomba: Položaj hidravličnih cevi upravlja funkcijo delovanje ročice za nastavitev višine košnje. Če želite spremeniti funkcijo delovanja ročice za nastavitev višine košnje, spremenite položaj hidravličnih cevi.

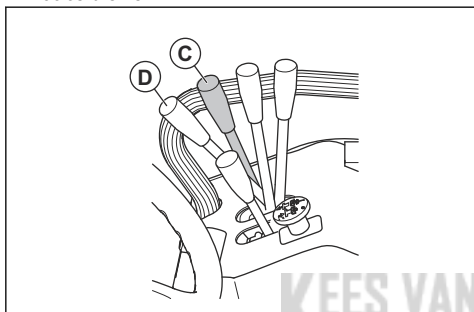
Odstranjevanje kosišča

1. Izdelek parkirajte na ravna tla.
2. Zaustavite motor.
3. Ročico za nastavitev višine košnje dvakrat ali trikrat premaknite naprej in nazaj, da sprostite preostali tlak.
4. Za Combi 132 X in Combi 155 X sprostite spoje in odklopite hidravlične cevi.
5. Aktivirajte parkirno zavoro.
6. Dvižno ročico premaknite naprej, da se kosišče spusti. Ustavite spuščanje, preden se kolesa za obračanje kosišča dotaknejo tal.

7. Povlecite vzmet (A) in odstranite dvižna obročka (B).

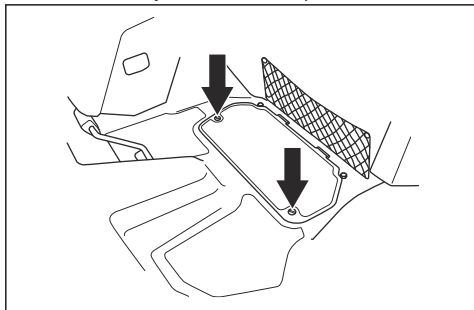


8. Zaženite motor.
9. Dvižno ročico premaknite v položaj (C), da spustite ročice bremen.



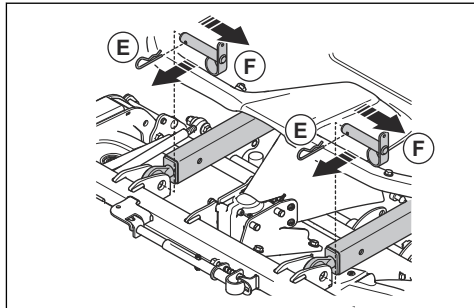
OPOZORILO: Dvižne ročice ne premaknite v položaj za košnjo (D). Hidravlična sila lahko povzroči težjo poškodbo.

10. Zaustavite motor.
11. Odstranite 2 vijaka in servisno loputo.



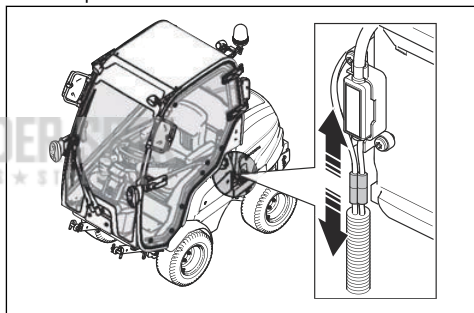
12. Gumijasto zaščito dvignite s spoja gredi.
13. Spoj pogonske gredi povlecite nazaj in odstranite pogonsko gred s kotnega prenosa kosišča in s kardanske gredi.
14. Odstranite varnostne verižice.

15. Odstranite zatiča (E) in vijaka (F) z dvižnih ročic.

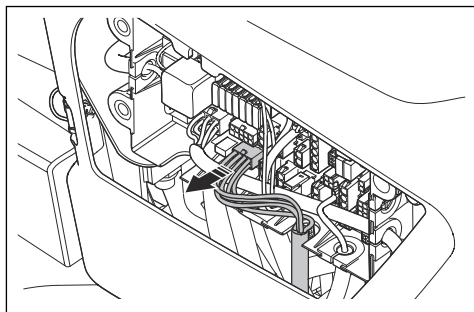


Odstranitev in namestitve kabine

1. Odstranite vrata kabine. Glejte *Odstranitev in namestitve vrat na strani 219*.
2. Odstranite zasilna vrata. Glejte *Odstranitev in namestitve zasilnih vrat na strani 219*.
3. Odstranite gumijasta trakova in odprite pokrov motorja.
4. Odklopite akumulator.

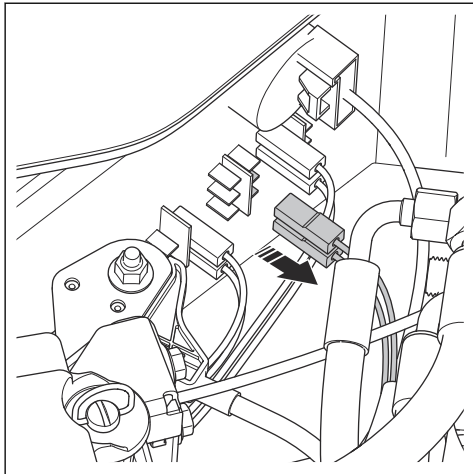


5. Odstranite servisno loputo. Glejte *Odstranitev servisne lopute na strani 230*.
6. Odstranite pokrov omarice z varovalkami. Glejte *Odstranitev pokrova krmilne enote na strani 231*.
7. Odklopite kabel za upravljanje kabine. Kabel ima črn vtič.

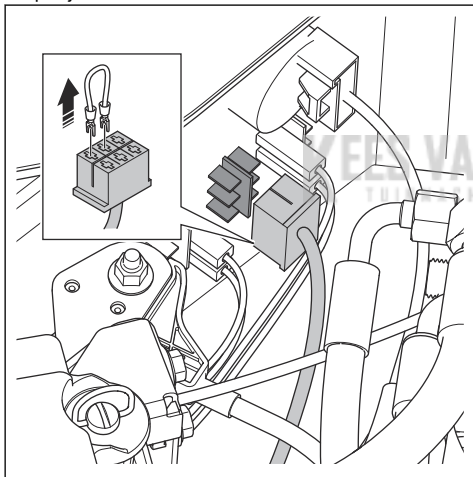


8. Gumijast nastavek namestite v prazno režo.

9. S stikala žarometov odklopite 2 priključka.



10. S priključka odstranite mostiček za kable in priključek namestite na stikalo žarometov.

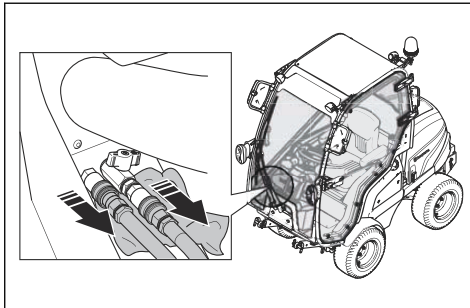


11. Vključite in izključite stikalo žarometov, da preverite, ali žarometi pravilno delujejo.

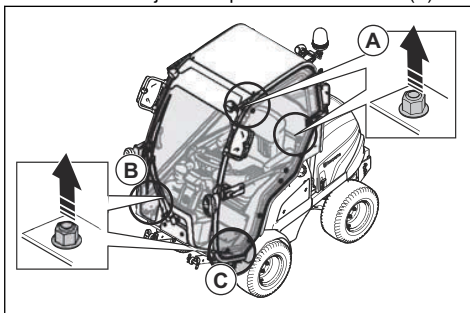
12. Postavite krpo pod cevi grelnika kabine.

Opomba: Preprečite uhajanje hladilne tekočine tako, da izključite ogrevanje kabine, preden odklopite cevi.

13. Odklopite cevi grelnika kabine.



14. Odstranite 2 vijaka in 2 podložki za sedežem (A).

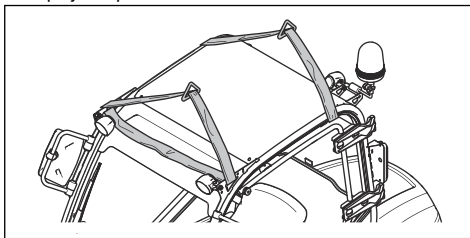


15. Odstranite vijak in podložko za cevi grelnika kabine (B).

16. Odstranite vijak in podložko na sprednji strani vrat (C).

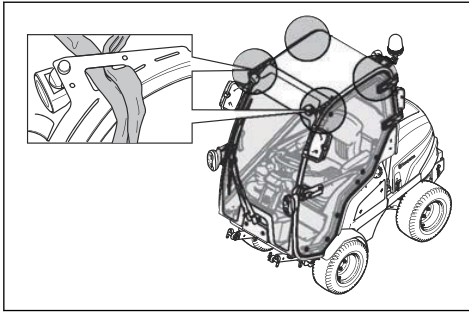
17. Sedež preklonite naprej.

18. Speljite 2 pasova skozi vrata in zasilni izhod.



19. Speljite 2 pasova skozi kabino.

20. Pritrdite pasova na dvizhne zanke kabine.



21. Previdno dvignite kabino s pasovoma z dvigalom.

22. Kabino dvignite 10 cm nad izdelkom.



POZOR: Kabina mora biti dvignjena nad vijaki.

23. Kabino previdno premaknite naprej.

24. Namestite kabino na nosilec kabine. Glejte *Skladiščenje kabine na strani 257*



OPOZORILO: Struktura ROPS mora biti nameščena, ko odstranite kabino. Glejte *Vklop in izklop strukture ROPS na strani 219*.

25. Namestitev poteka v obratnem vrstnem redu.

Odstranitev in namestitev vrat

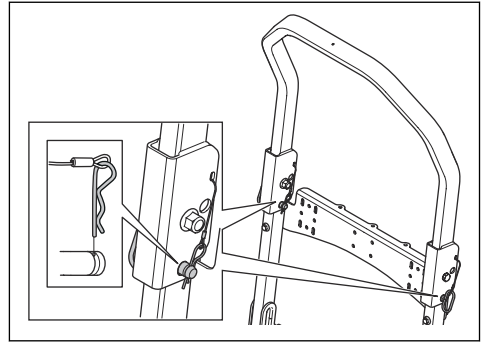
1. Vrata odprite za 90 stopinj.
2. Izvlecite plinsko vzmet in odvijte kroglični zglob.
3. Dvignite vrata, da jih odstranite.
4. Namestitev poteka v obratnem vrstnem redu.

Odstranitev in namestitev zasilnih vrat

1. Odprite ročaj na zasilnih vratih.
2. Odstranite tečajni sornik.
3. Vrata odprite za 90 stopinj.
4. Dvignite zasilna vrata, da jih odstranite.
5. Namestitev poteka v obratnem vrstnem redu.

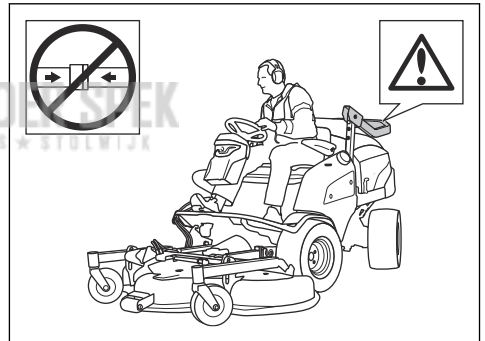
Vklop in izklop strukture ROPS

- Odstranite 2 vijaka, ki držita strukturo ROPS, in jo zložite v smeri nazaj, da jo snamete. Strukturno ROPS vklopite v obratnem vrstnem redu.

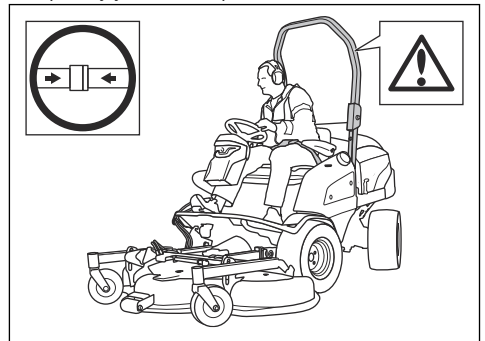


OPOZORILO: Sledite spodnjim navodilom za strukturo ROPS in varnostni pas.

- Ne uporabljajte varnostnega pasu, če je struktura ROPS odklopljena.



- Ko je struktura ROPS priklopljena, vedno uporabljajte varnostni pas.



- Prepričajte se, da je struktura ROPS pravilno nameščena in ni poškodovana.

Delovanje

Uvod



OPOZORILO: Pred uporabo izdelka morate prebrati in razumeti poglavje o varnosti.

Dolivanje goriva



OPOZORILO: Dizelsko gorivo je zelo vnetljivo. Bodite previdni in ga dolivajte na prostem. Glejte *Varna uporaba goriva na strani 214*.



OPOZORILO: Na posodo za gorivo ne odlagajte ničesar.



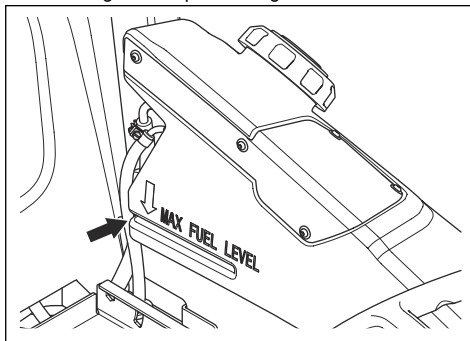
POZOR: Če uporabite neustrezno vrsto goriva, lahko poškodujete motor.

- Gorivo mora ustrezati predpisom za emisije, zato mora biti v skladu s standardom EN590 ali ASTM D975 in ne sme vsebovati več kot 500 delcev na milijon ali 0,05 % teže žvepla. Za več informacij o kakovosti goriva si oglejte navodila za uporabo Kubota.
- Uporabljajte dizelsko gorivo s cetanskim številom 45 ali višjim. Ne uporabljajte dizelskega goriva z mešanico biodizelskega goriva, ki vsebuje več kot 5 % goriv na osnovi mineralnih olj.

Opomba: Pri temperaturi, nižji od 0 °C / +32 °F, morate uporabiti gorivo za hladne razmere. Za več informacij se obrnite na servisnega zastopnika Husqvarna.

- Pred vsako uporabo preverite nivo goriva in ga po potrebi dolijte.

- Goriva ne dolivajte nad oznako za maksimalno količino goriva na posodi za gorivo.

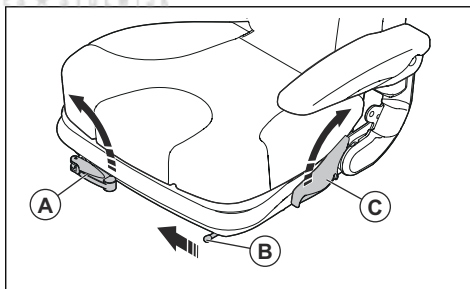


Nastavitev sedeža (P 520DX, P 525DX)



OPOZORILO: Med uporabo izdelka ne nastavlajte sedeža.

1. Za nastavitev vzmetenja sedeža obrnite ročico (A). Ročico povlecite navzgor, če želite, da je sedež bolj vzmeten, oziroma navzdol, če želite, da je manj vzmeten.



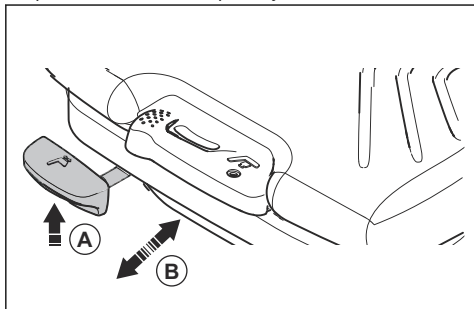
2. Za pomikanje sedeža naprej ali nazaj povlecite ročico (B) proti sredini sedeža. Sedež premaknite v ustrezen položaj.
3. Za nastavitev naslonjala povlecite ročico (C) na levi strani sedeža. Naslonjalo premaknite v ustrezni položaj.

Nastavitev sedeža (dodatna oprema za P 520DX, P 525DX)

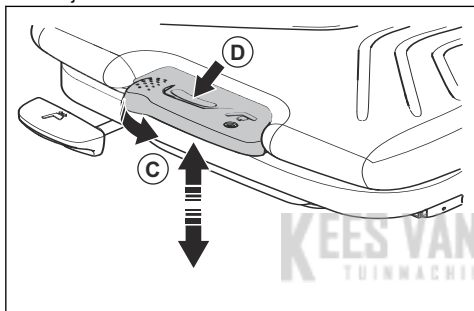


OPOZORILO: Med uporabo izdelka ne nastavlajte sedeža.

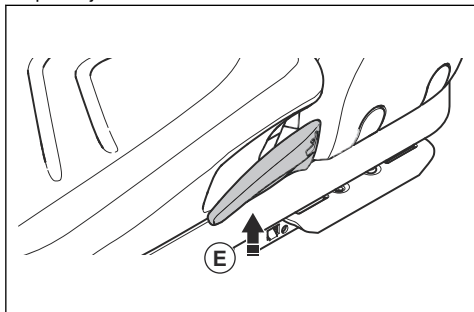
1. Za prestavljanje sedeža naprej ali nazaj povlecite ročico (A) pod sprednjim robom sedeža. Sedež (B) premaknite v ustrezni položaj.



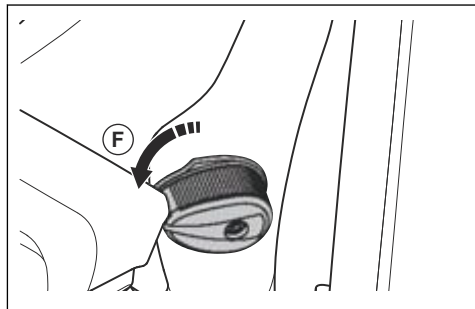
2. Za nastavev vzmetenja sedeža povlecite ročico (C) v levo. Ročico povlecite navzgor, če želite, da je sedež bolj vzmeten, oziroma navzdol, če želite, da je manj vzmeten.



3. Za nastavev naslonjala povlecite ročico (E) na levi strani sedeža. Naslonjalo premaknite v ustrezni položaj.

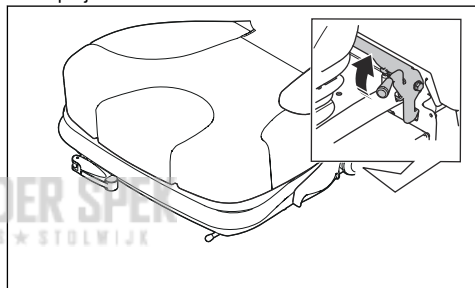


4. Za nastavev opore ledvenega dela obrnite ročico (F) na levi strani naslonjala. Za več opore obrnite ročico v levo.



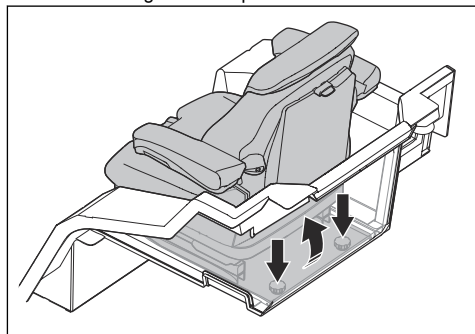
Nagibanje sedeža naprej (P 520DX, P 525DX)

- Povlecite zaklepno ročico navzgor in nagnite sedež naprej.



Nagibanje sedeža naprej (P 525DX Cabin)

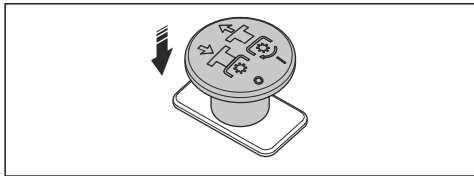
1. Odstranite 2 gumba in 2 podložki.



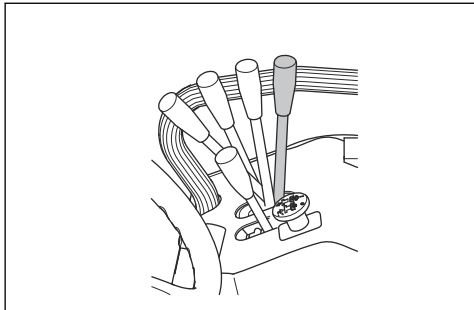
2. Sedež nagnite naprej.

Dvigovanje kosišča

1. Za odklop pogona kosišča pritisnite gumb za kardanski pogon.



2. Dvižno ročico premaknite v transportni položaj, da dvignete kosišče.



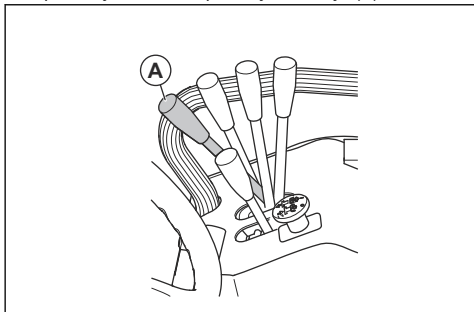
Opomba: Ko je vklopljen pogon na rezilih, lahko kosišče nekoliko dvignete. To funkcijo uporabite za zelo visoko travo ali grobe površine.



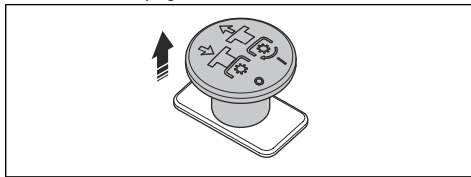
OPOZORILO: Če dvignete kosišče, ko je pogon vklopljen, lahko vržete predmete in koga težko poškodujete ali ubijete.

Spuščanje kosišča v položaj za košnjo

1. Ročico za hidravlični dvig potisnite naprej za spuščanje kosišča v položaj za košnjo (A).

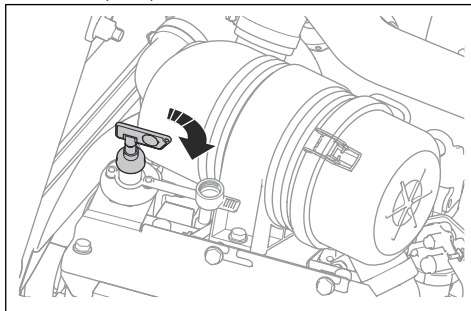


2. Za vklop pogona na rezilih kosišča povlecite gumb za kardanski pogon.

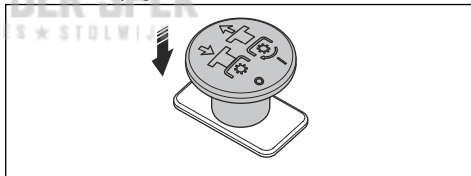


Zagon motorja

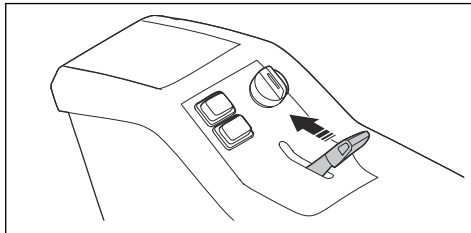
1. Potisnite in obrnite glavno stikalo v položaj za VKLOP ("ON").



2. Aktivirajte parkirno zavoro.
3. Za izklop delovanja kosišča pritisnite gumb za kardanski pogon.

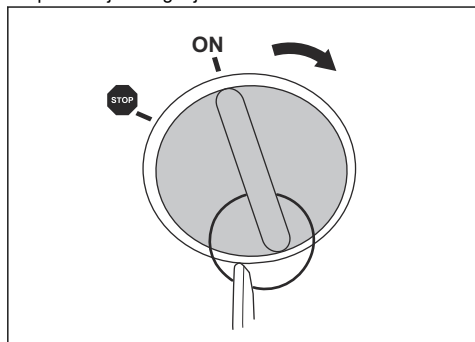


4. Ročico za plin premaknite v srednji položaj.



5. Kontaktni ključ zavrtite v položaj "ON". Počakajte, da zasvetijo lučke na zaslonu.
6. Kontaktni ključ obrnite v položaj puščice. Držite ga v tem položaju, dokler se ne zažene motor.

- Po zagonu motorja nemudoma sprostite kontaktni ključ, da preskoči v položaj za VKLOP ("ON"), da ne poškodujete zaganjalnika.



POZOR: Zaganjalnika ne zaganjajte več kot 6 sekund neprekinjeno. Če motorja ni mogoče zagnati, počakajte 15 sekund in poskusite znova.

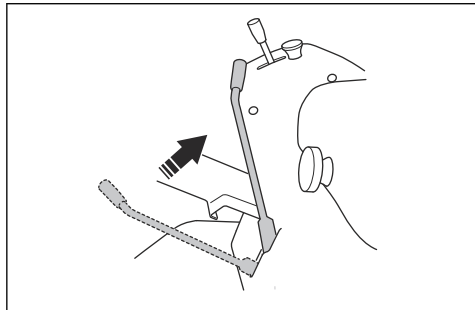
- Motor naj pri polovičnem plinu deluje 3–5 minut, šele nato ga obremenite do konca.
- Ročico za plin potisnite v položaj s polnim plinom.



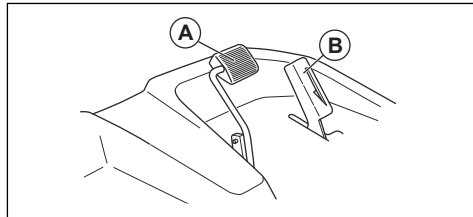
POZOR: Aktivacija rezil ob polni obremenitvi motorja močno obremeni pogonske jermene in sklopko. Dokler kosišča ne spustite v položaj za košnjo, ne uporabite polnega plina.

Upravljanje izdelka

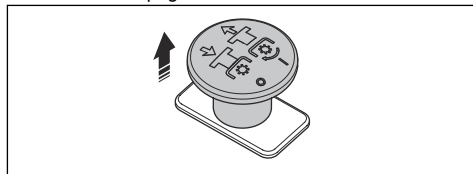
- Zaženite motor.
- Sprostite parkirno zavoro.



- Previdno pohodite eno od stopalk. Bolj kot stopalko pritisnete navzdol, višja je hitrost. Stopalko (A) uporabite za premikanje naprej, stopalko (B) pa za vzvratno vožnjo.



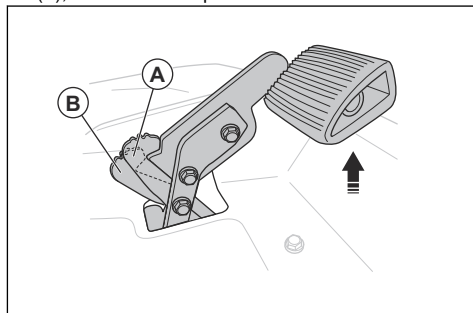
- Za zaviranje stopalko sprostite. Za močnejše zaviranje pohodite drugo stopalko za hitrost.
- Za vklop delovanja rezil na kosišču povlecite gumb za kardanski pogon.



Nastavitev položaja stopalk za vožnjo naprej (P 525DX, P525DX Cabin)

Stopalko za vožnjo naprej lahko z zaklepno ročico nastavite na transportno hitrost.

- Zaklepno ročico premaknite iz položaja (A) v položaj (B), da nastavite stopalko na delovno hitrost.



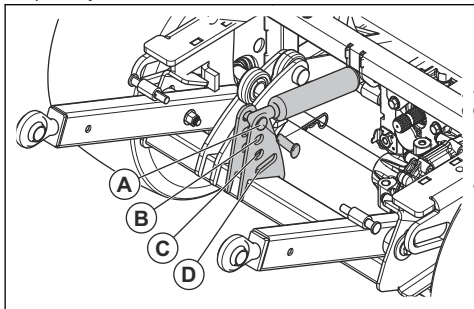
- Sprostite stopalko, da se zaklepna ročica premakne v položaj (A), da nastavite stopalko na transportno hitrost.

Nastavitev pritiska hidravličnih dviznih ročic ob tla

Hidravlične dvizne ročice so opremljene z dvizno vzmetjo, ki pomaga pri višanju ali nižanju pritiska ob tla od koles za obračanje kosišča.

- Odstranite kosišče. Glejte *Odstranjevanje kosišča na strani 216*.

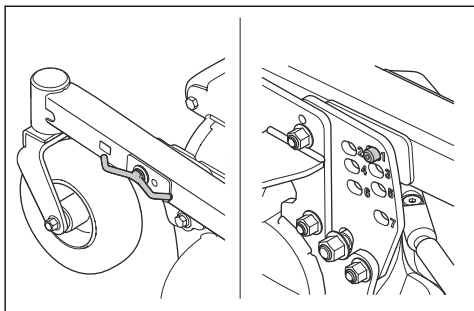
- Aktivirajte parkirno zavoro.
- Premaknite ročico za hidravlične dvizne ročice nazaj, da povsem dvignete hidravlične dvizne ročice.
- Kontaktni ključ obrnite v položaj "STOP".
- Če želite povišati ali znižati pritisk ob tla, odstranite zatič in vijak ter premaknite dvizno vzmet v enega od položajev.



- Za najnižji pritisk ob tla uporabite položaj (A). Položaj (A) se uporablja v primerih, ko je na izdelek priključeno kosišče.
- Za višji pritisk ob tla uporabite položaj (B) ali (C).
- Za odklop dvizne vzmeti uporabite položaj (D). Položaj (D) se uporablja v primerih, ko je na izdelek priključen snežni plug.

Nastavitev višine košnje Combi 132, Combi 155

- Izdelek parkirajte na ravna tla.
- Aktivirajte parkirno zavoro.
- Premaknite ročico za hidravlične dvizne ročice nazaj, da povsem dvignete kosišče.
- Kontaktni ključ obrnite v položaj "STOP".
- Odstranite gumb za nastavitev višine košnje ob strani kosišča.

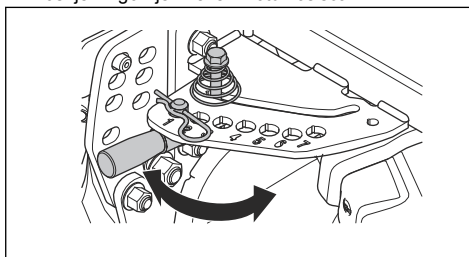


- Premaknite gumb za nastavitev višine košnje v eno od odprtin na nastavitveni plošči.

Opomba: Višina košnje je prikazana s številkami od 1 do 7. Glejte spodnjo tabelo.

Številka	Višina košnje, mm/palcev
1	30/1,2
2	40/1,6
3	52/2
4	64/2,5
5	76/2,3
6	93/3,7
7	112/4,4

- Privijte gumb za nastavitev višine košnje.
- Opravite zgornje korake na drugi strani kosišča.
- Odstranite blokirni zatič na ročici za nastavitev višine košnje v zgornjem levem kotu kosišča.



- Ročico za nastavitev višine košnje potisnite navzdol in jo povlecite vodoravno.
- Premaknite ročico v odprtino z isto številko kot na nastavitveni plošči.

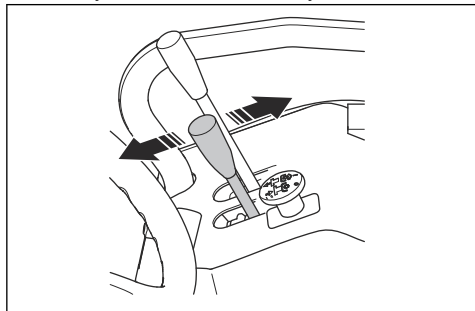
Opomba: Isto številko je treba izbrati na vseh nastavitvenih točkah.

- Pritrдите blokirni zatič na ročico za nastavitev višine košnje.
- Nastavite vzporednost kosišča. Glejte *Nastavitev vzporednosti kosišča na strani 234*.

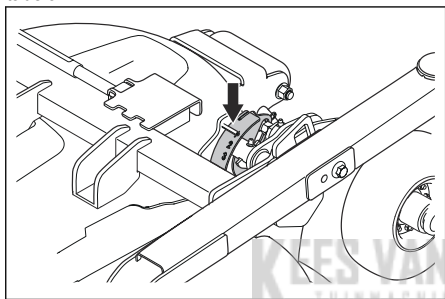
Nastavitev višine košnje (Combi 132 X, Combi 155 X)

- Izdelek parkirajte na ravna tla.
- Ročico za hidravlični dvig potisnite naprej za spuščanje kosišča v položaj za košnje.

3. Premaknite ročico za nastavev višine košnje naprej in nazaj, da nastavite višino košnje.



Opomba: Izbrana višina košnje je prikazana s številkami od 1 do 7 na kosišču. Glejte spodnjo tabelo.

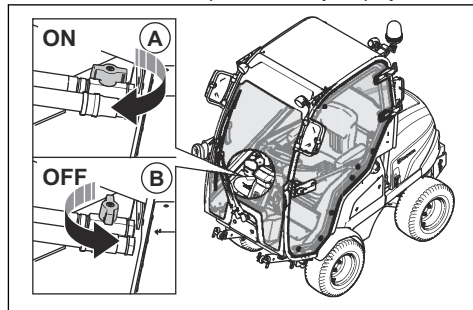


Številka	Višina košnje, mm/palcev
1	30/1,2
2	40/1,6
3	52/2
4	64/2,5
5	76/2,3
6	93/3,7
7	112/4,4

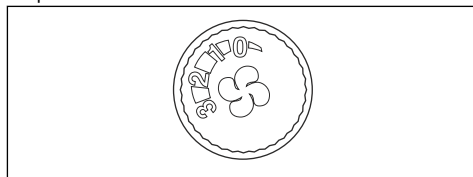
4. Nastavite vzporednost kosišča. Glejte *Nastavitev vzporednosti kosišča na strani 234.*

Uporaba grelnika kabine

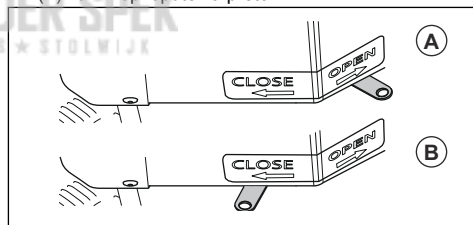
1. Grelnik kabine vklopite (A) in izklopite (B) z ventilom na cevi desno od stopalke za vožnjo naprej.



2. Za nastavev pretoka zraka (0-3) obrnite regulator pretoka zraka.

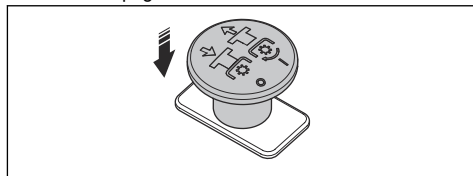


3. Ročico za pretok povlecite v desno (A) za vklop lopute za pretok. Ročico za pretok povlecite v levo (B) za izklop lopute za pretok.

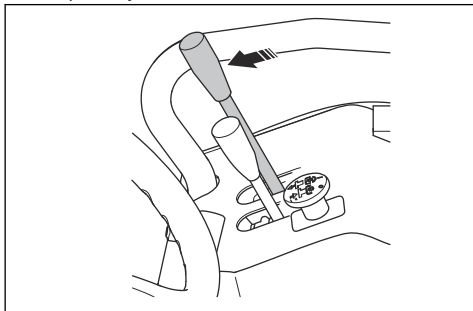


Zaustavitev motorja

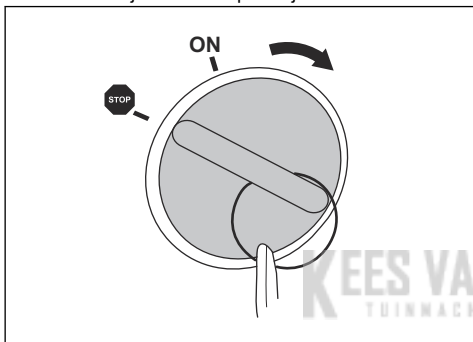
1. Izdelek parkirajte na ravna tla.
2. Aktivirajte parkirno zavoro.
3. Za izklop pogona na kosišču pritisnite gumb za kardanski pogon.



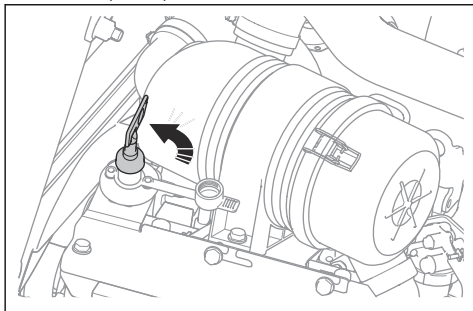
4. Ročico za hidravlične dvizne ročice potisnite naprej za spuščanje kosišča na tla.



5. Premaknite ročico za plin vzvratno v položaj za nizko število vrtljajev.
6. Kontaktni ključ obrnite v položaj "STOP".

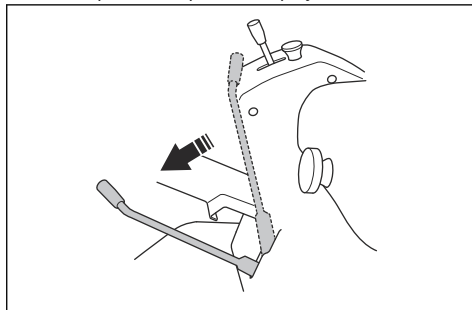


7. Po koncu delovanja ali med vzdrževalnim posegom na izdelku obrnite glavno stikalo v položaj za IZKLOP ("OFF").



Za aktivacijo in sprostitvev parkirne zavore

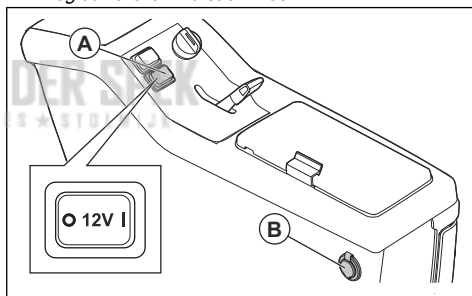
1. Za vklop parkirne zavore morate ročico parkirne zavore premakniti povsem naprej.



2. Za sprostitvev parkirne zavore morate ročico parkirne zavore premakniti povsem nazaj.

Vklop ali izklop 12 V vtičnice

- Pritisnite stikalo (A) na desni krmilni plošči za vklop ali izklop vtičnice (B). Napetost električne vtičnice je 12 V. Električna vtičnica ima varovalko, glejte *Pregled varovalk na strani 238*.



Opomba: Vtičnice AUX 12 V in USB so vedno vklopljene.

Zagotavljanje dobrih rezultatov košnje

- Za najboljšo učinkovitost redno izvajajte vzdrževalna dela na izdelku, kot je navedeno v urniku vzdrževanja. Glejte #.
- Ne kosite mokre trave. Mokra trava lahko povzroči slabše rezultate košnje.
- Začnite z visoko višino košnje in jo postopoma spuščajte.
- Kosite z rezili, ki se vrtijo pri veliki hitrosti (največje dovoljeno število vrtljajev motorja, glejte *Tehnični podatki na strani 258*). Izdelek vozite naprej z nizko hitrostjo. Če trava ni previsoka in predebela, bodo rezultati košnje dobri tudi pri večji hitrosti.
- Travo kosite v naključnem vzorcu.

- Za najboljše rezultate košnje travo kosite pogosto in uporabite funkcijo Bioclip®.

Odklop hidrostatičnega menjalnika

Če želite izdelek premakniti z zaustavljenim motorjem, morate odpreti hidravlične tokokroge sprednjega in zadnjega menjalnika. To naredite tako, da odprete obvodne ventile v motorjih menjalnikov.



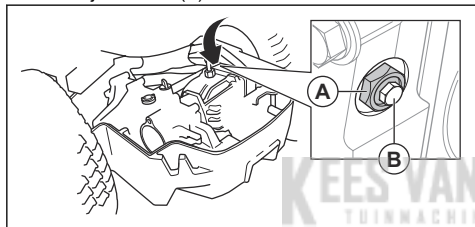
POZOR: Ko so obvodni ventili odprti, izdelek nima zavor. Obvodne ventile morate zapreti pred uporabo izdelka.



POZOR: Izdelka ne vlecite pri veliki hitrosti ali na dolge razdalje. S tem lahko poškodujete menjalnike.

Zadnji menjalnik

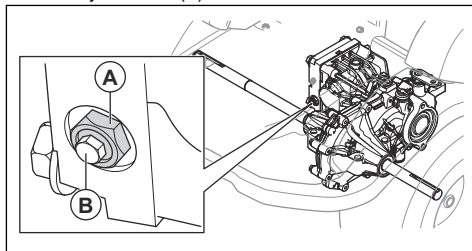
- Za odpiranje obvodnega ventila odprite zaklepno matico (A), jo obrnite med $\frac{1}{4}$ – $\frac{1}{2}$ obrata v levo smer in nato vijak ventila (B) obrnite za 2 obrata v levo.



- Za zapiranje obvodnega ventila zaprite vijak ventila (B) in ga privijte z zateznim momentom 8 Nm, nato pa privijte zaklepno matico (A) z zateznim momentom (A) 30 Nm.

Sprednji menjalnik

- Za odpiranje obvodnega ventila odprite zaklepno matico (A), jo obrnite med $\frac{1}{4}$ – $\frac{1}{2}$ obrata v levo smer in nato vijak ventila (B) obrnite za 2 obrata v levo.



- Za zapiranje obvodnega ventila zaprite vijak ventila (B) in ga privijte z zateznim momentom 8 Nm, nato pa privijte zaklepno matico (A) z zateznim momentom (A) 30 Nm.

Vzdrževanje

Uvod



OPOZORILO: Pred izvajanjem vzdrževalnih del na izdelku morate prebrati in razumeti poglavje o varnosti.

X = Vzdrževalna dela, ki jih izvede operater. Navodila so navedena v teh navodilih za uporabo.

O = Vzdrževalna dela, ki jih izvede pooblaščen servisna delavnica. Navodila niso navedena v teh navodilih v uporabo.

Urnik vzdrževanja

* = Splošna vzdrževalna dela, ki jih izvede operater. Navodila niso navedena v teh navodilih v uporabo.

Opomba: Če je v tabeli označen več kot en časovni interval, najkrajši časovni interval velja samo za prvo vzdrževanje.

Vzdrževanje	Dnevno	Teden	Prvih 50 ur	Servisni intervali v urah			
				100	200	400	800
Prepričajte se, da so matice in vijaki dobro priviti.	*						
Prepričajte se, da gorivo, voda ali olje ne iztekajo.	*						
Očistite stroj.	X						
Prepričajte se, da varnostne naprave niso poškodovane.	X						
Namažite. Glejte <i>Pregled namazanosti na strani 250</i> .		X					

Vzdrževanje	Dnevno	Teden- sko	Prvih 50 ur	Servisni intervali v urah			
				100	200	400	800
Prepričajte se, da so cevi za gorivo in spojke čiste in niso poškodovane.			*	*			
Prepričajte se, da so cevi in spojke hladilnega sistema čiste in niso poškodovane.			*	*			
Preglejte 12 V baterijo.		*					
Preglejte električne povezave in kable.			*	*			
Preglejte žico parkirne zavore in prilagodite parkirno zavoro.					○		
Preglejte programsko opremo izdelka in jo po potrebi posodobite.				○			
Preverite napetost jermenov kardanskega pogona in se pripravite, da niso obrabljeni.			X	X			
Zamenjajte jermene kardanskega pogona.						○	
Zamenjajte stikalo kardanskega pogona.	Na 10 let						
	○						
Hidravlični sistem							
Prepričajte se, da so hidravlične cevi in hidravlične spojke čiste in niso poškodovane.			*	*			
Preverite nivo olja v posodi za hidravlično olje.		X					
Zamenjajte filter hidravličnega olja.			*			*	
Zamenjajte hidravlično olje.						*	
Motor							
Prepričajte se, da dovod hladnega zraka v motor ni zamašen.	*						
Preverite nivo hladilnega sredstva.	X						
Zamenjajte hladilno sredstvo.							○
Preverite nivo motornega olja.	X						
Zamenjajte motorno olje.			X	X			
Zamenjajte filter motornega olja.			X	X			
Očistite zračni filter.	X						
Zamenjajte zračni filter.						X	
Zamenjajte glavni filter za gorivo in dodatni filter za gorivo.				X			
Preverite napetost jermena alternatorja in ga po potrebi napnite.				*			
Zamenjajte jermen alternatorja.							○
Preglejte cevi za gorivo in preverite, da niso razpokane ali poškodovane.							*

Vzdrževanje	Dnevno	Teden-sko	Prvih 50 ur	Servisni intervali v urah			
				100	200	400	800
Zamenjajte cevi za gorivo.	Na 5 let O						
Kosišče							
Očistite kosišče pod pokrovi jermenov in pod kosiščem.	*						
Preglejte morebitne poškodbe kosišča.	*						
Preglejte rezila v kosišču. Po potrebi nabrusite in uravnovesite.		O					
Preglejte klinasti jermen kosišča.			X	X			
Zamenjajte klinasti jermen kosišča.						X	
Preverite nivo olja v kotnem prenosu.					X		
Zamenjajte olje v kotnem prenosu.							X
Preverite vzporednost kosišča.			X	X			
Kolesa in menjalniki							
Preglejte in privijte kolesne matice z ustreznim zateznim momentom. (84 Nm)			*		*		
Preglejte/nastavite hitrost sprednjih in zadnjih koles.				O			
Tlak v pnevmatikah mora biti ustrezen. Glejte <i>Tehnični podatki na strani 258.</i>		X					
Zamenjajte olje menjalnika						*	
Namažite utore osi kolesa				O			
Preverite nivo olja v menjalnikih in očistite magnetni plug.						*	

Čiščenje izdelka



POZOR: Ne uporabljajte visokotlačnega čistilnika ali parnega čistilnika. Voda lahko prodre v ležaje in električne priključke ter povzroči korozijo, ki poškoduje izdelek.

- Izdelek po uporabi nemudoma očistite.
- Vročih površin, kot so motor, dušilnik in izpušni sistem, ne izpirajte. Počakajte, da se površine ohladijo, nato odstranite travo ali umazanijo.
- Pred čiščenjem z vodo najprej skrtajte. Z menjalnika, rež za dovod zraka in motorja ter okoli teh delov odstranite odrezke trave in umazanijo.
- Izdelek očistite s tekočo vodo iz cevi. Ne uporabljajte vode pod visokim tlakom.
- Vode ne usmerjajte proti električnim delom ali ležajem. Detergent občasno povzroči večjo škodo.
- Kosišče očistite tako, da ga postavite v servisni položaj in ga sperete z vodo.

- Ko je izdelek očiščen, za kratek čas zaženite kosišče, da izpihate preostanek vode.

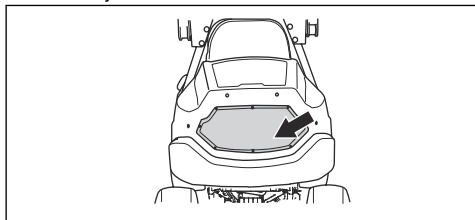
Čiščenje motorja in dušilnika

V motorju in dušilcu ne sme biti odrezkov trave in umazanije. Odrezki trave, namočeni v gorivo ali olje, ki ostanejo na motorju, lahko povečajo nevarnost požara in nevarnost pregrevanja motorja. Pred čiščenjem se motor mora ohladiti. Očistite ga z vodo in krtačo.

Odrezki trave okoli dušilnika se hitro posušijo, zato lahko pride do požara. Ko je dušilnik hladen, s krtačo ali z vodo odstranite odrezke trave.

Čiščenje dovoda hladnega zraka za motor

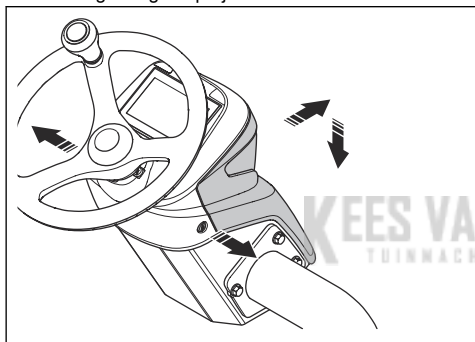
- Mrežica za hladen vsesan zrak ne sme biti zamašena. Z mehko krtačo odstranite travo in umazanijo.



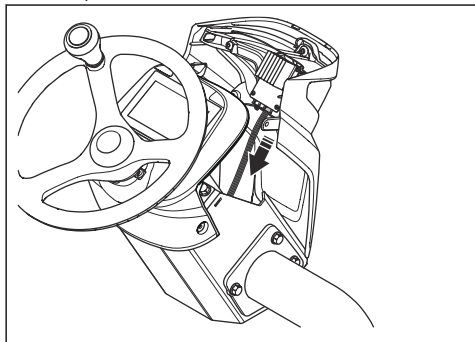
Odstranjevanje pokrovov

Odstranitev in namestitvev sprednjega pokrova krmilnega droga

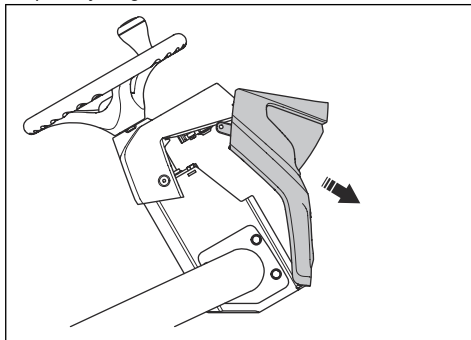
1. Odstranite 2 vijaka in nagnite sprednji pokrov krmilnega droga naprej.



2. Odklopite žice.



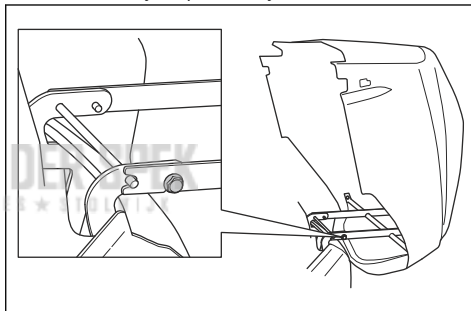
3. Držite sprednji pokrov krmilnega droga v navpičnem položaju in ga odstranite.



4. Namestitvev poteka v obratnem vrstnem redu.

Odpiranje pokrova motorja

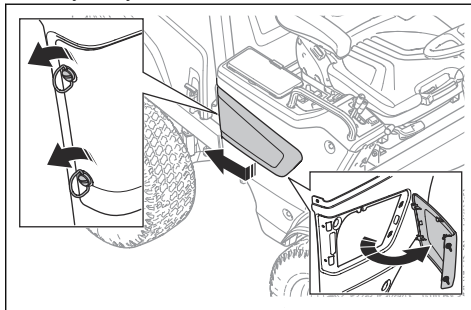
1. Odstranite gumijasta trakova na obeh straneh pokrova motorja.
2. Pokrov motorja odprite nazaj.



Opomba: Če želite povsem odstraniti pokrov motorja, odstranite vijake pri tečajih.

Odstranitev servisne lopute

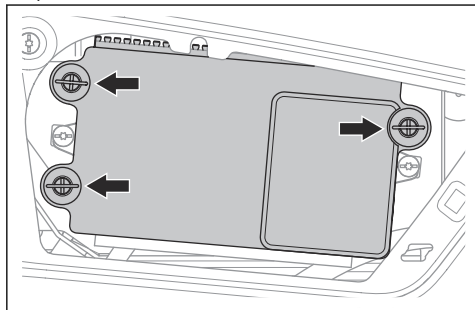
1. Odvijte 2 vijaka za $\frac{1}{4}$ obrata v levo.



2. Povlecite servisno loputo nazaj, da jo snamete s kljukic.

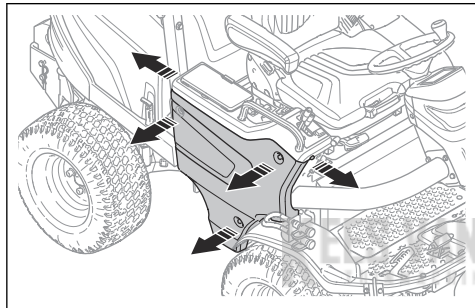
Odstranitev pokrova krmilne enote

1. Odvijte 3 vijake za $\frac{1}{4}$ obrata v levo in odstranite pokrov.



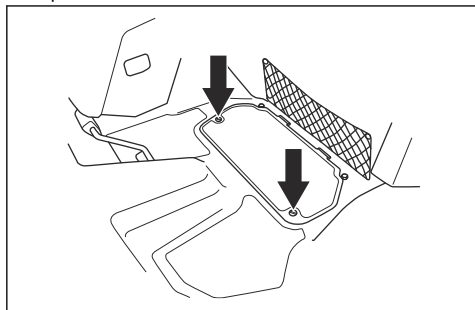
Odstranitev desnega stranskega pokrova

1. Odstranite 5 vijakov in odstranite stranski pokrov.



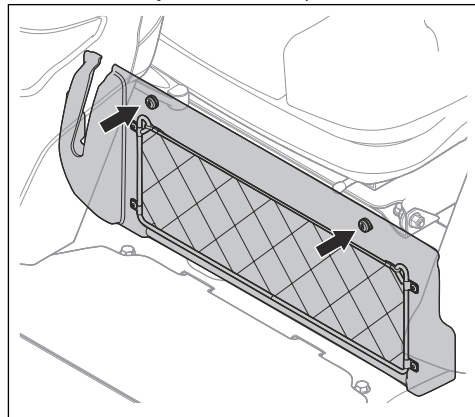
Odstranitev servisne lopute

1. Odvijte 2 vijaka za $\frac{1}{4}$ obrata in dvignite servisno loputo.



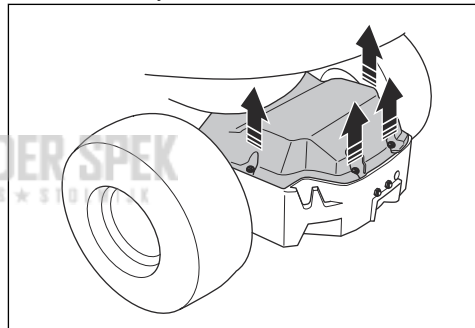
Odstranjanje pokrova

1. Odstranite 2 vijake in odstranite pokrov.



Odstranjanje pokrova menjalnika

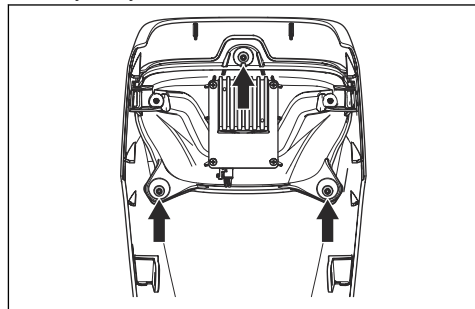
1. Odstranite 4 vijake.



2. Dvignite in odstranite pokrov menjalnika.

Zamenjava žarometov

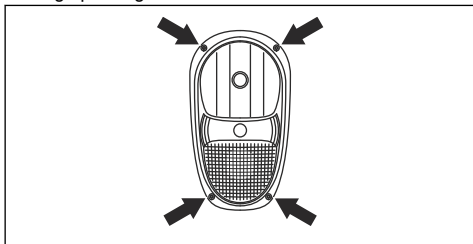
1. Odstranite sprednji pokrov krmilnega droga. Glejte *Odstranitev in namestitvev sprednjega pokrova krmilnega droga na strani 230.*
2. Odvijte 3 vijake žarometov.



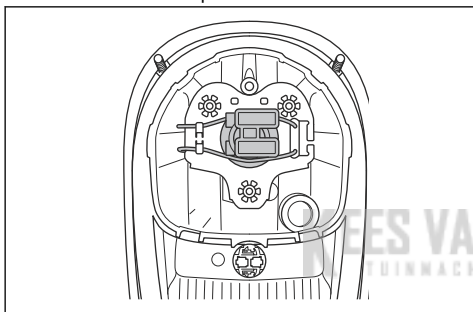
3. Odstranite žaromete.
4. Montaža poteka v obratnem vrstnem redu.

Zamenjava žarnic za kratke in dolge luči (P 525DX Cabin)

1. Odvijte 4 vijake, s katerimi je pritrjen modul žarnice, in ga privzdignite.



2. Odklopite kabla s pokvarjene žarnice.
3. Potisnite vzmetni zapah in odstranite žarnico.



4. Vstavite novo žarnico v ohišje. Glejte *Tehnični podatki na strani 258*.
5. Kabla priklopite na novo luč.
6. Pritrdite modul žarnice in privijte vijake.

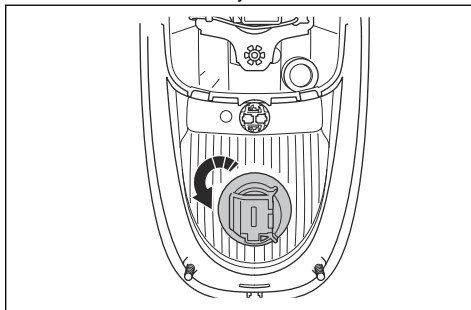
Zamenjava žarnice parkirne luči

1. Odvijte 4 vijake, s katerimi je pritrjen modul žarnice, in ga privzdignite.
2. Odklopite kabla s pokvarjene žarnice.
3. Odstranite žarnico.
4. Vstavite novo žarnico v ohišje. Glejte *Tehnični podatki na strani 258*.
5. Kabla priklopite na novo luč.
6. Pritrdite modul žarnice in privijte vijake.

Zamenjava žarnice smernika

1. Odvijte 4 vijake, s katerimi je pritrjen modul žarnice, in ga privzdignite.
2. Odklopite kabla s pokvarjene žarnice.

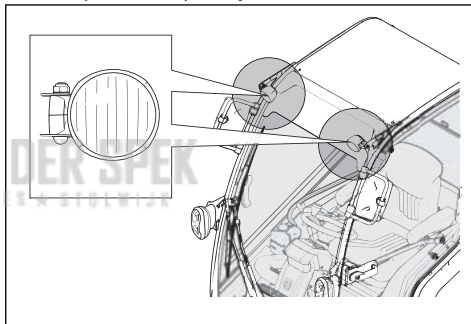
3. Žarnico obrnite v levo in jo odstranite.



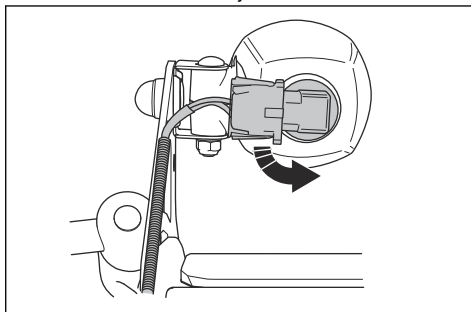
4. Vstavite novo žarnico v ohišje. Glejte *Tehnični podatki na strani 258*.
5. Kabla priklopite na novo luč.
6. Pritrdite modul žarnice in privijte vijake.

Zamenjava sprednjih delovnih luči (P 525DX Cabin)

1. Odklopite kabla s pokvarjene žarnice.



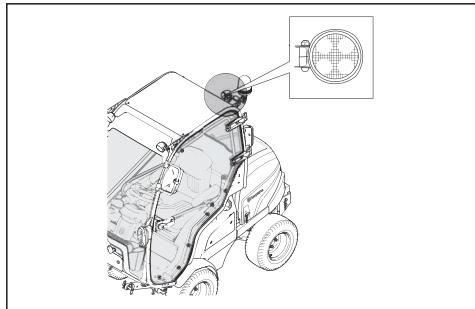
2. Žarnico obrnite v levo in jo odstranite.



3. Vstavite novo žarnico v ohišje. Glejte *Tehnični podatki na strani 258*.
4. Kabla priklopite na novo luč.

Zamenjava zadnjih delovnih luči (P 525DX Cabin)

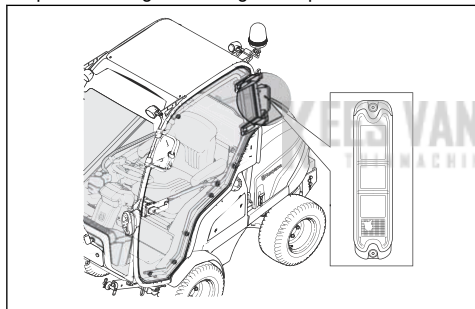
1. Odklopite kabel s pokvarjene žarnice.



2. Odstranite vijak na konektorju žarnice.
3. Odstranite konektor žarnice s pritrjeno žarnico.
4. Namestitev poteka v obratnem vrstnem redu.

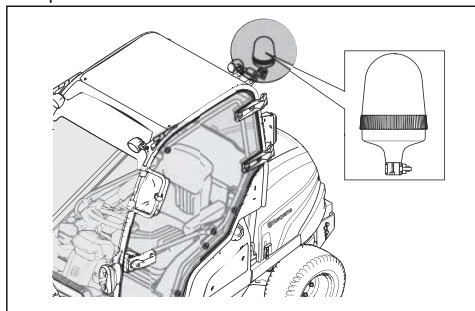
Zamenjava zadnjih luči (P 525DX Cabin)

1. Če želite zamenjati zadnje luči, se obrnite na pooblaščenega servisnega zastopnika.



Zamenjava opozorilnih luči (P 525DX Cabin)

1. Sprostite krilno matico.



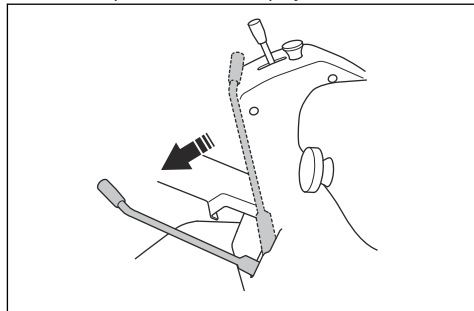
2. Odstranite žarnico.
3. Pritrdite novo žarnico.

Pregled parkirne zavore

1. Izdelek parkirajte na trdi podlagi z rahlim nagibom.

Opomba: Med pregledom parkirne zavore izdelka ne parkirajte na travnatem pobočju.

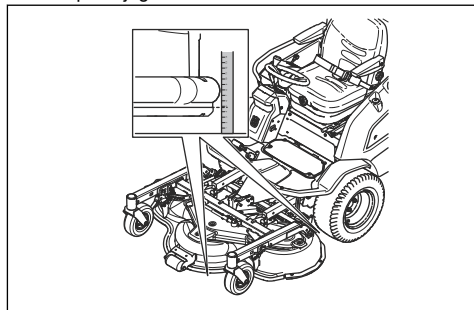
2. Potisnite parkirno zavoro naprej.



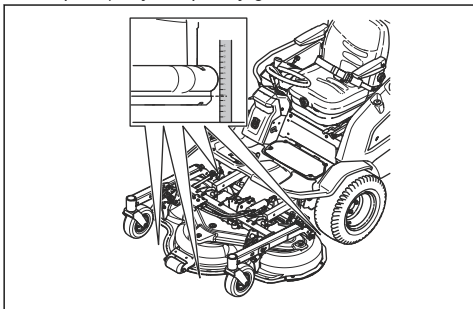
3. Če se izdelek začne premikati, mora pooblaščen servisna delavnica nastaviti parkirno zavoro.
4. Povlecite parkirno zavoro nazaj, da jo sprostite.

Preverjanje vzporednosti kosišča

1. Preverite zračni pritisk v pnevmatikah. Glejte *Tlak v pnevmatikah na strani 240*.
2. Izdelek parkirajte na ravno površino.
3. Kosišče spustite v položaj za košnjo.
4. Ročico za nastavitve višine košnje premaknite v srednji položaj.
5. Izmerite razdaljo med tlemi ter sprednjim in zadnjim robom kosišča.
 - a) Izmerite Combi 132 in Combi 155 na 2 območjih. Zadnji rob mora biti 6–9 mm ($\frac{1}{4}$ – $\frac{3}{8}$ palca) višji od sprednjega roba.



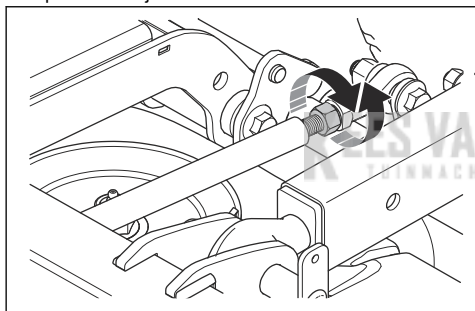
- b) Izmerite Combi 132 X in Combi 155 X na 4 območjih. Zadnji rob mora biti 6–9 mm ($\frac{1}{4}$ – $\frac{3}{8}$ palca) višji od sprednjega roba.



6. Po potrebi nastavite kosišče. Glejte *Nastavitev vzporednosti kosišča na strani 234*.

Nastavitev vzporednosti kosišča

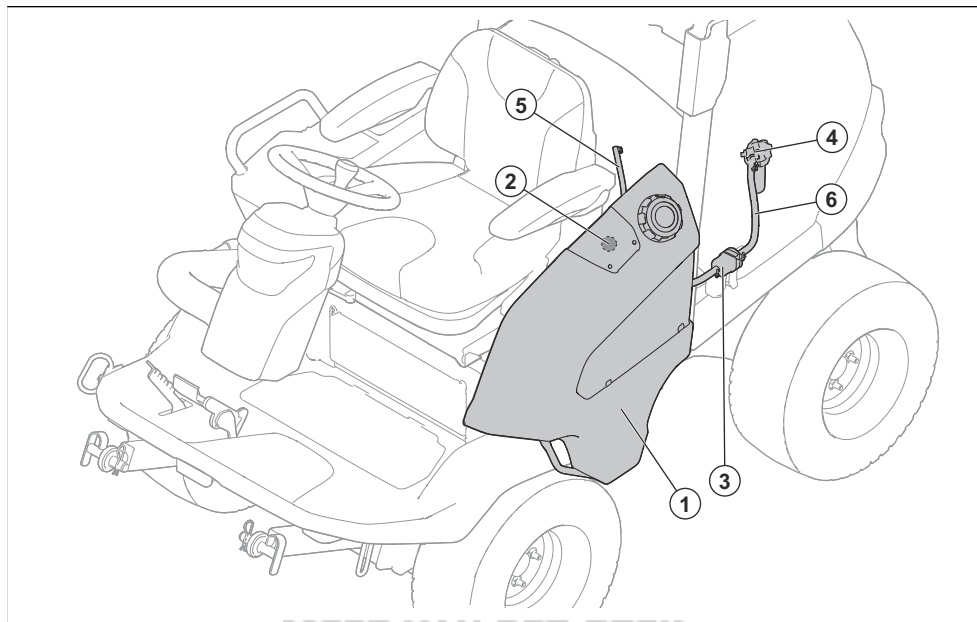
1. Obračajte palico vijaka, da ga podaljšate ali skrajšate. Podaljšajte palico vijaka, da dvignete zadnji rob kosišča. Skrajšajte palico vijaka, da spustite zadnji rob kosišča.



Opomba: Za Combi 132 X, Combi 155 X prilagodite palice vijakov na 2 straneh.

2. Sprostite matice na palici vijaka.
3. Preverite vzporednost. Glejte *Preverjanje vzporednosti kosišča na strani 233*.

Pregled sistema za dovod goriva

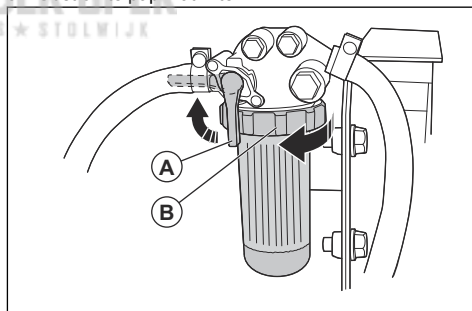


1. Posoda za dizelsko gorivo
 2. Električni merilnik za nivo goriva
 3. Prefilter
 4. Filter goriva
 5. Povratna cev za gorivo
 6. Cev za gorivo
5. Odstranite papirnati filter.

Zamenjava filtrov za gorivo

Zamenjava papirnatega filtra v glavnem filtru

1. Odprite pokrov motorja. Glejte *Odpiranje pokrova motorja na strani 230*.
2. Odstranite zračni filter. Glejte *Čiščenje in zamenjava zračnega filtra na strani 236*.
3. Zaprite ventil za gorivo (A).
4. Zaklepno matico (B) obrnite za ½ obrata v levo in odstranite ohišje filtra.



6. Vstavite nov papirnati filter v ohišje filtra.
7. Obrnite zaklepno matico za ½ obrata v desno, da pritrдите ohišje filtra.

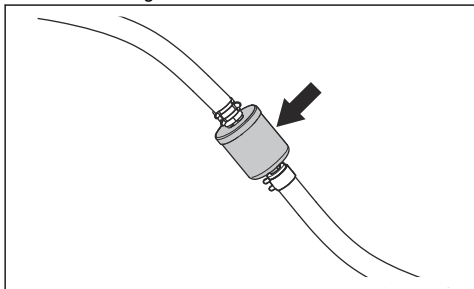
Zamenjava prefiltera za gorivo

Prefilter za gorivo najdete pod ohišjem baterije na levi strani izdelka.

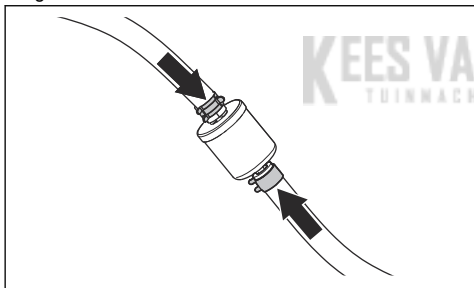


OPOZORILO: Uporabljajte zaščitne rokavice, da preprečite draženje kože. Gorivo lahko izteče iz filtra goriva in pride v stik z vašo kožo.

1. Odstranite vijak objemke, ki drži predfilter za gorivo v položaju.
2. Izvlecite filter za gorivo iz objemke.
3. Odvijte vijake na sponkah za cevi.
4. Sponke za cevi odmaknite od predfiltera za gorivo s ploščatimi kleščami.
5. Predfilter za gorivo povlecite s koncev cevi. Lahko izteče malce goriva.



6. Prepričajte se, da je novi predfilter za gorivo pravilno obrnjen za pretok goriva. Novi predfilter za gorivo potisnite v konca cevi. Za lažjo priključitev na konca predfiltera za gorivo nanesite tekoči detergent.
7. Sponke za cevi znova potisnite ob predfilter za gorivo.



8. Privijte vijake sponk za cevi in namestite predfilter za gorivo v objemko.

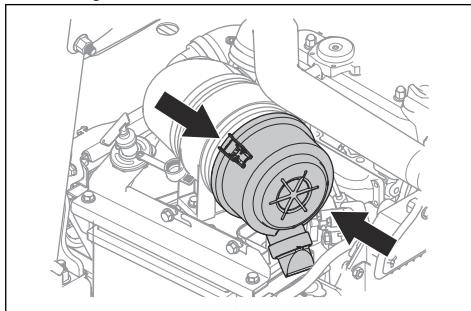
Čiščenje in zamenjava zračnega filtra



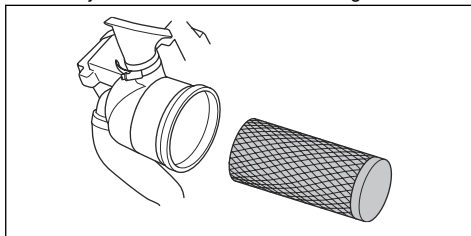
POZOR: Če je zračni filter odstranjen, motorja ne zaganjajte.

1. Odprite pokrov motorja.

2. Odvijte 2 zapaha, s katerima je pritrjen pokrov zračnega filtra.



3. Odstranite pokrov zračnega filtra.
4. Iz ohišja filtra odstranite vložek zračnega filtra.

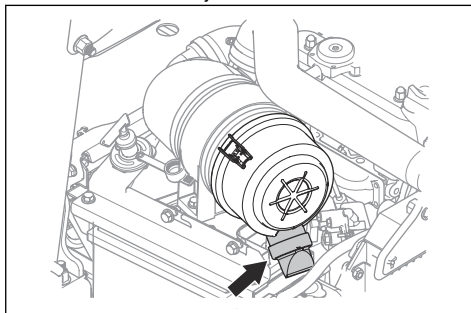


5. Notranjo površino ohišja zračnega filtra očistite s suho krpo.
6. Z vložkom zračnega filtra previdno udarite ob trdo površino. Če zračnega filtra ni mogoče v celoti očistiti ali je poškodovan, ga zamenjajte.



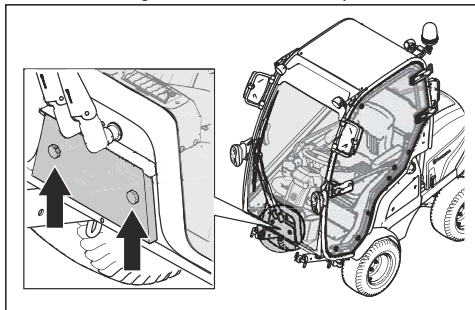
POZOR: Zračnega filtra ne izpihajte s stisnjenim zrakom.

7. Vložek zračnega filtra vrnite v prvotni položaj v ohišju filtra. Prepričajte se, da je vložek zračnega filtra pravilno nameščen na vrhu dovoda zraka.
8. Namestite pokrov zračnega filtra in poskrbite, da je zbiralnik delcev obrnjen navzdol.



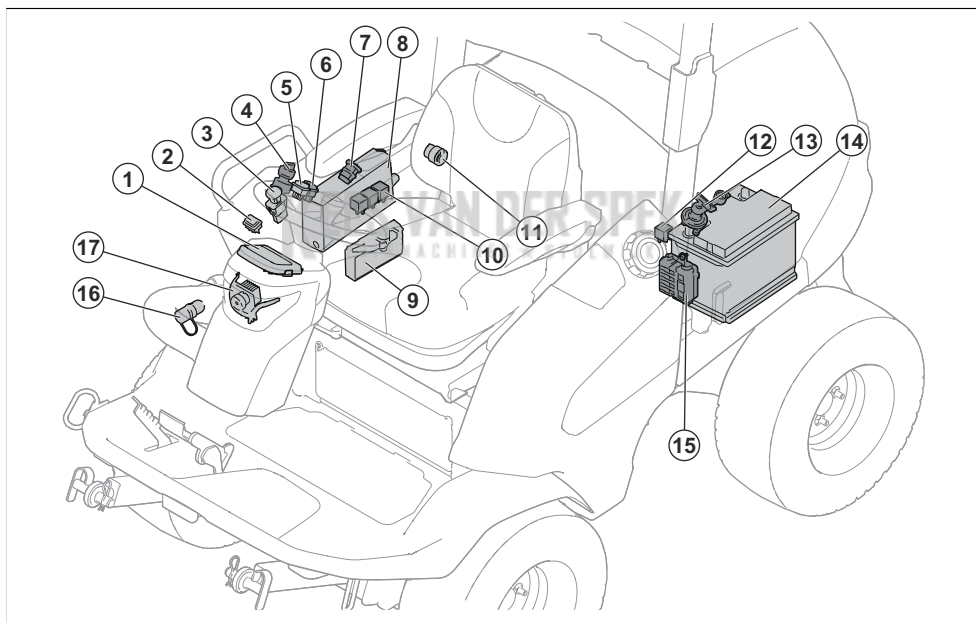
Čiščenje in zamenjava vhodnega filtra grelnika kabine

1. Odvijte oba gumbna vijaka na pokrovu ventilatorskega sistema in odstranite pokrov.



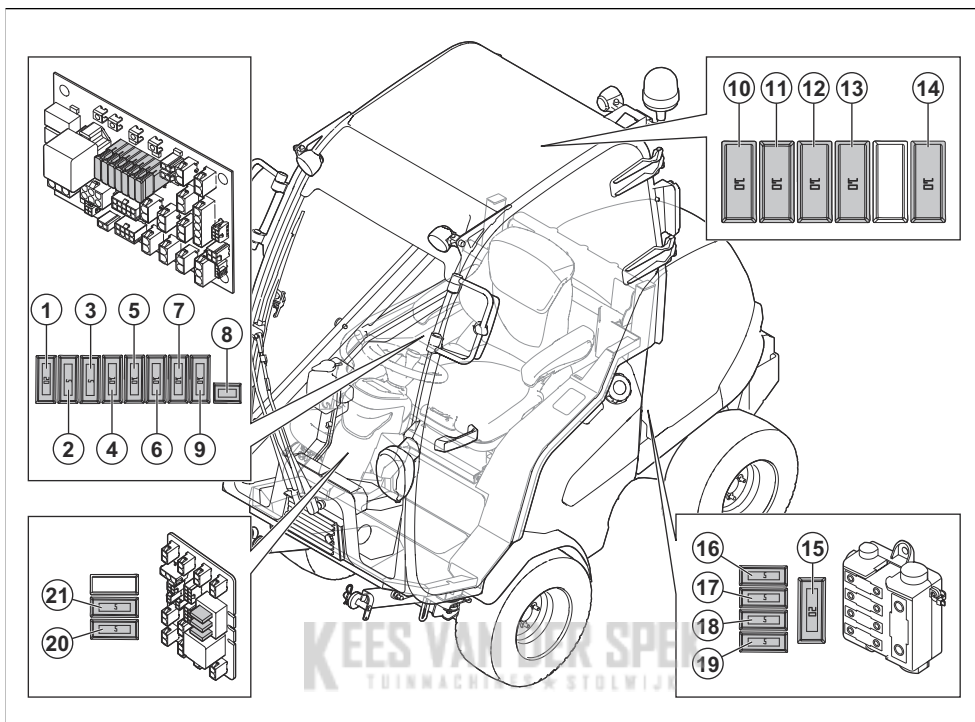
2. Izvlecite nosilec filtra.
3. Izvlecite vhodni filter.
4. Previdno očistite vhodni filter s krtačo.
5. Če vhodnega filtra tako ne morete očistiti, ga zamenjajte.
6. Vstavite vhodni filter v nosilec filtra.
7. Namestite nosilec filtra in privijte gumbne vijake.

Pregled električnega sistema



- | | |
|--|---|
| 1. Zaslona | 10. Rele |
| 2. Funkcijski gumb za hidravlično dodatno opremo (dodatna oprema za P 520DX) | 11. Električna vtičnica, 12 V |
| 3. Gumb kardanskega pogona | 12. Rele |
| 4. Kontaktni ključ | 13. Glavno stikalo |
| 5. Indikator žarometov | 14. Baterija |
| 6. Vključno stikalo za vtičnico | 15. Omarica z varovalkami |
| 7. Vtičnice USB | 16. Električna vtičnica AUX, 12 V (dodatna oprema za P 520DX) |
| 8. Krmilna enota | 17. Žarometi |
| 9. Krmilni modul kosilnice | |

Pregled varovalk



1. Napajanje +12 V IRIS, 20 A
2. Napajanje prikaza dizelskega pogona, 5 A
3. Napajanje vžiga, 5 A
4. J14 + 12 V, vrtljiva luč, 10 A
5. J16 + 12 V, dodatno stikalo, dodatni izhod, napajanje hidravličnega sistema, 10 A
6. Parkirna zavora / sedež, 10 A
7. Napajanje luči, 10 A
8. Napajanje za kabino, varovalka samodejnega sistema
9. USB, 12 V vtičnica, napajanje 12 V stikala, 10 A
10. Brisalec vetrobranskega stekla, 10 A (P 525DX Cabin)
11. Ogrevanje kabine, 10 A (P 525DX Cabin)
12. Zadnja delovna luč, 10 A (P 525DX Cabin)
13. Kratka luč, 10 A (P 525DX Cabin)
14. Sprednja delovna luč, 10 A (P 525DX Cabin)
15. Varnostna varovalka z visoko močjo, 150 A
16. Prazno
17. Varovalka za napajanje za kabino, 50 A (P 525DX, P 525DX Cabin)
18. Varovalka za napajanje motorja/žarilne svečke, 50 A
19. Varovalka za napajanje nadzorne plošče, 50 A

20. Opozorilnik, 5 A
21. Parkirna luč, 5 A

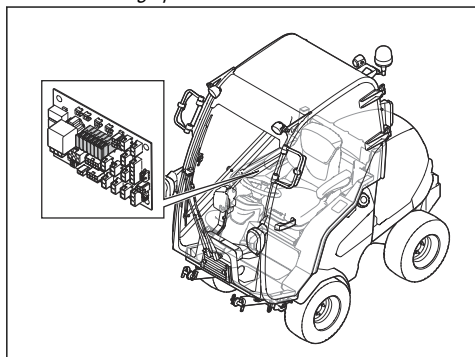
Zamenjava varovalke

Pregorelo varovalko prepoznate po ožgani žički varovalke.

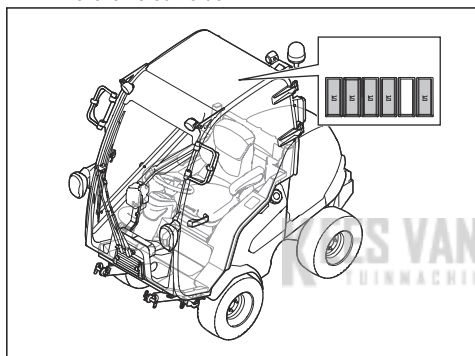
Seznam varovalk najdete v pregledu varovalk, glejte *Pregled varovalk na strani 238*.

1. Poiščite pregorelo varovalko:

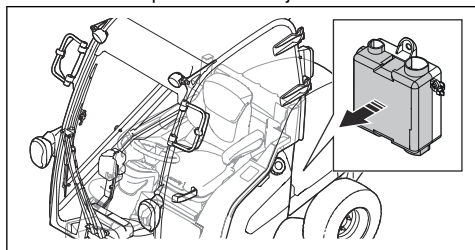
- a) Odstranite pokrov na desni strani, da zamenjate varovalke od 1 do 9. Glejte *Odstranitev desnega stranskega pokrova na strani 231*.



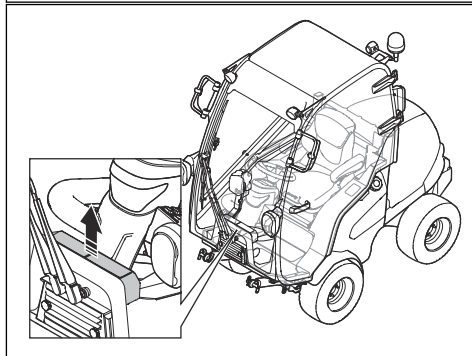
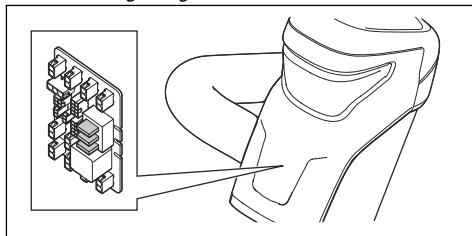
- b) Odstranite pokrov strehe kabine, da zamenjate varovalke od 10 do 14.



- c) Odprite pokrov motorja, da zamenjate varovalke od 15 do 19. Glejte *Odpiranje pokrova motorja na strani 230*. Varovalke so v omarici za varovalke pred akumulatorjem.



- d) Odstranite sprednji pokrov krmilnega droga, da zamenjate varovalke od 20 do 21. Glejte *Odstranitev in namestitvev sprednjega pokrova krmilnega droga na strani 230*.



- e) Za P 525DX Cabin, za dostop do sprednjega pokrova odstranite 4 vijake na enoti za pretok zraka. Odstranite enoto za pretok zraka.

1. Varovalko izvlecite iz nosilca.
2. Zamenjajte pregorelo varovalko z novo enake vrste. Glejte *Pregled varovalk na strani 238*.
3. Pritrdite pokrove.

Opomba: Če glavna varovalka znova pregori hitro po zamenjavi, je v tokokrogu kratek stik. Pred ponovno uporabo izdelka popravite kratek stik. Za pomoč prosite pooblaščen servisno delavnico.

Polnjenje baterije

- Če je napolnjenost baterije prenizka, jo napolnite.
- Uporabite polnilnik za baterijo.



POZOR: Ne uporabljajte hitrih polnilnikov/naprav za pomoč pri zagonu. To povzroči poškodbe električnega tokokroga izdelka.

- Pred zagonom motorja obvezno odklopite polnilnik.

Zagon motorja v sili

Če baterija ne zmore zagnati motorja, lahko motor zaženete s kablji za pomoč pri zagonu. Izdelek ima 12 V sistem z negativno ozemljitvijo. Tudi izdelek, ki ga želite

uporabiti za pomoč pri zagonu, mora biti opremljen z 12 V sistemom z negativno ozemljitvijo.

Priklp kablov za pomoč pri zagonu

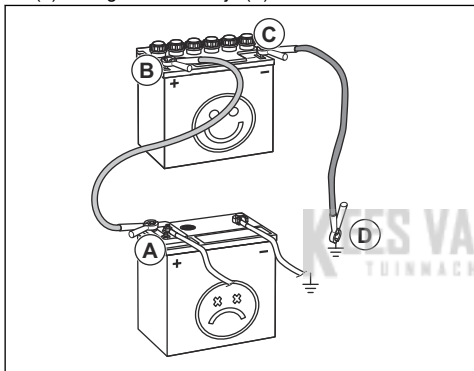


OPOZORILO: Nevarnost eksplozije zaradi eksplozivnih plinov, ki uhajajo iz baterije. Negativnega pola popolnoma napolnjenega akumulatorja ne priklpite na (ali v bližino) negativnega pola izpraznjenega akumulatorja.



POZOR: Baterije izdelka ne uporabljajte za zagon drugih vozil.

1. Odprite pokrov motorja. Glejte *Odpiranje pokrova motorja na strani 230*.
2. En konec rdečega kabla priklpite na POZITIVNI pol (+) šibkega akumulatorja (A).



3. Drugi konec rdečega kabla priklpite na POZITIVNI pol (+) polnega akumulatorja (B).



OPOZORILO: S konci rdečega kabla se ne dotaknite ohišja, s čimer lahko sprožite kratek stik.

4. En konec črnega kabla priklpite na NEGATIVNI pol (-) polnega akumulatorja (C).
5. Drugi konec črnega kabla priklpite na OZEMLJITEV OHIŠJA (D), stran od posode za gorivo in baterije.
6. Namestite pokrove.

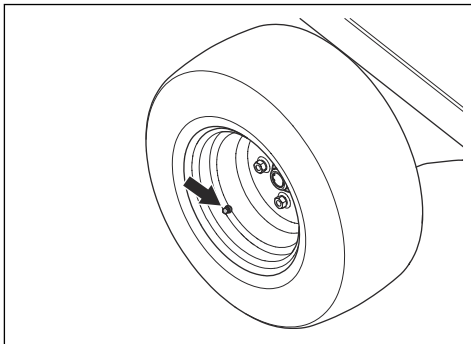
Odstranitev kablov za pomoč pri zagonu

Opomba: Kable za pomoč pri zagonu odstranite v obratnem zaporedju od priklopa.

1. ČRNI kabel odklopite z ohišja.
2. ČRNI kabel odklopite s popolnoma napolnjene baterije.
3. RDEČI kabel odklopite z 2 baterij.

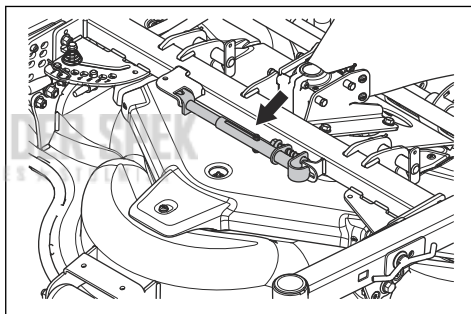
Tlak v pnevmatikah

Za ustrezen tlak v pnevmatikah glejte *Tehnični podatki na strani 258*.



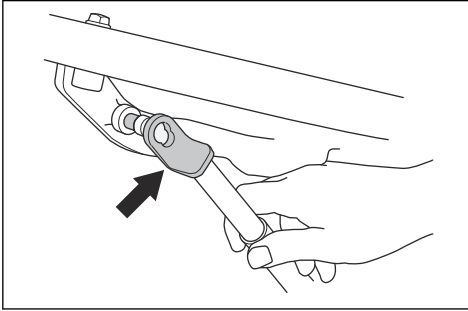
Nastavljanje kosišča v servisni položaj

1. Izvedite postopek v *Odstranjevanje kosišča na strani 216*, vendar ne odklopite dvizhnih ročic.
2. Odstranite servisni nosilec s kosišča.

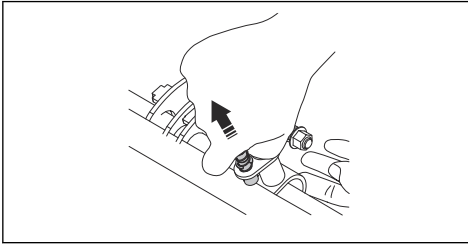


OPOZORILO: Pritrdite servisni nosilec in varnostne jermene, ko je kosišče v servisnem položaju. Če servisnega nosilca ali varnostnih jermenov ne uporabljate pravilno, lahko pride do težjih ali smrtnih poškodb.

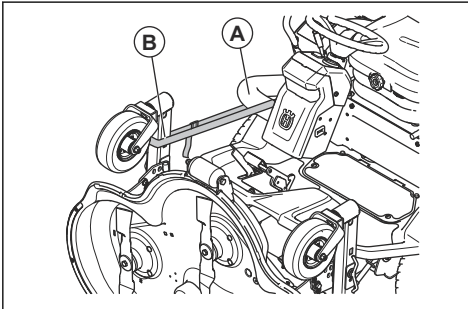
3. Pritrdite servisni nosilec na rdečo točko pod spodnjo ploščo.



4. Povlecite zatič na drugem koncu servisnega nosilca. Pritrdite servisni nosilec na rdečo oznako na cevi kosišča.



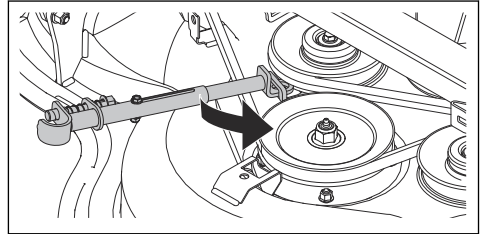
5. Zaženite motor.
6. Premaknite ročico za hidravlične dvizne ročice nazaj, da povsem dvignete kosišče.
7. En konec varnostnih jermenov pritrdite okrog cevi poleg krmilnega droga (A).



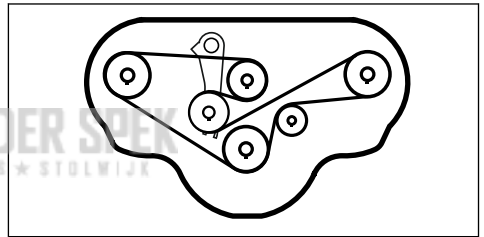
8. Drugi konec varnostnega jermena pritrdite okrog koles za obračanje kosišča (B).
9. Za prestavitev kosišča v položaj za košnjo sledite navodilom v obratnem vrstnem redu.

Zamenjava jermena na kosišču

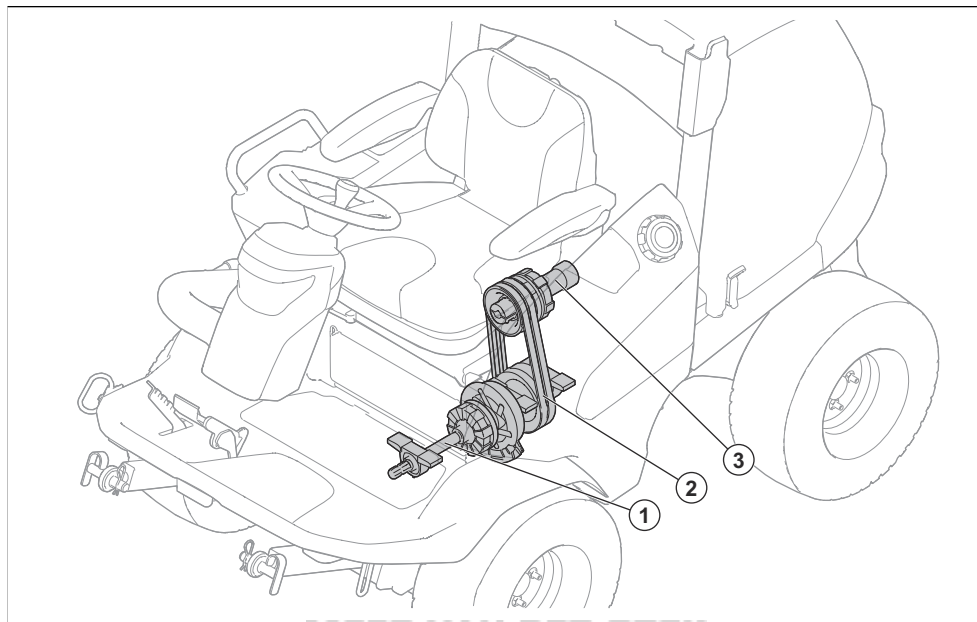
1. Odstranite 3 vijake, s katerimi je pritrjen pokrov jermena.
2. Odstranite pokrov jermena.
3. Pritrdite servisni nosilec na natezno vzmet.
4. Potisnite servisni nosilec in odstranite pas.



5. Jermen pritrdite okrog jermenic, kot je prikazano na sliki.



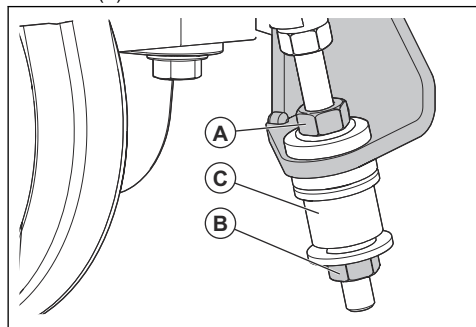
Pregled sistema kardanskega pogona



1. Kardanska gred
2. Jermeni
3. Pogonska gred hidravlične črpalke

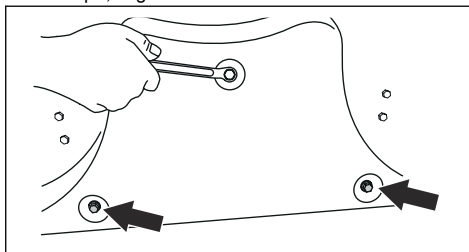
Nastavitev jermenov kardanskega pogona

1. Odvijte zaklepno matico (A).
2. Privijajte nastavitveni vijak (B), dokler objemke (C) ne morete več obračati z roko.
3. Držite nastavitveni vijak (B) in privijte zaklepno matico (A).



Odstranitev in namestitev vložka BioClip®

1. Kosišče prestavite v servisni položaj.
2. Odstranite 3 vijake, s katerimi je pritrjen vložek BioClip®, in ga odstranite.



3. Namestite 3 vijake M8x15 mm v odprtine za vijake vložka BioClip® in tako preprečite poškodbe navojev.
4. Kosišče znova nastavite v položaj za košnjo.
5. Vložek BioClip® namestite v obratnem zaporedju.

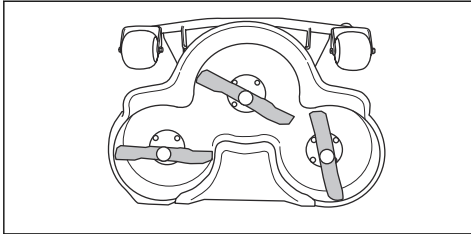
Pregledovanje rezil



POZOR: Poškodovana ali neustrezno uravnotežena rezila lahko povzročijo poškodbe izdelka. Zamenjajte poškodovane lopatice. Za pomoč pri brušenju in

uravnoteženju rezil prosite pooblaščenega servisno delavnico.

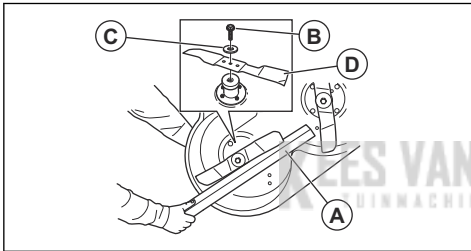
1. Kosišče prestavite v servisni položaj.
2. Oglejte si rezila, da preverite, ali so poškodovana in ali jih je treba nabrusiti.



3. Vijake rezila zategnite z ustreznim zateznim momentom. Glejte *Tehnični podatki na strani 258*.

Zamenjava rezil

1. Kosišče prestavite v servisni položaj.
2. Rezilo blokirate z leseno klado (A).



3. Odvijte vijak rezila (B) in ga odstranite skupaj s podložko (C) in rezilom (D).
4. Novo rezilo z ošiljenimi konci montirajte v smeri kosišča.



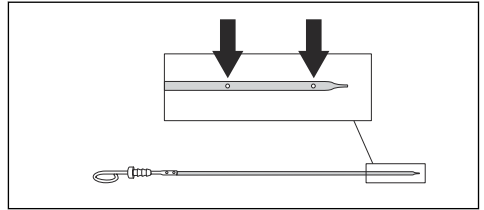
OPOZORILO: Zaradi neustrezne vrste rezila lahko kosišče povzroči izmet predmetov in povzroči resne poškodbe. Uporabljajte le rezila, navedena v *Tehnični podatki na strani 258*.

5. Namestite podložko in vijak, da pritrđite rezilo. Vijak zategnite z ustreznim zateznim momentom. Glejte *Tehnični podatki na strani 258*.

Preverjanje nivoja motornega olja

1. Izdelek parkirajte na ravna tla in izklopite motor.
2. Odprite pokrov motorja.
3. Odvijte merilno palico in jo izvlecite.
4. Z merilne palice očistite olje.
5. Merilno palico vstavite v odprtino za merilno palico.
6. Merilno palico izvlecite in odčitate nivo olja.

7. Nivo olja mora biti med oznakami na merilni palici.



8. Če je nivo olja nizek, dolijte motorno olje in še enkrat preverite nivo olja.

Opomba: Glejte *Tehnični podatki na strani 258* priporočenega motornega olja. Ne mešajte različnih vrst olja.

9. Pravilno zategnite merilno palico, preden zaženete motor. Zaženite motor in ga za približno 30 sekund pustite v prostem teku. Zaustavite motor. Počakajte 30 sekund in znova preverite nivo olja.

Zamenjava motornega olja in oljnega filtra

Če je motor hladen, ga pred praznjenjem motornega olja zaženite in pustite delovati 1–2 minuti. Segreto olje je mogoče lažje pretakati.

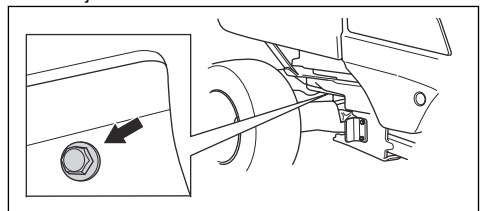


OPOZORILO: Pred izpustom motornega olja motor ne sme delovati dlje od 1–2 minuti. Motor postane zelo vroč, zaradi česar lahko pride do opeklin. Preden iztočite motorno olje, se mora motor ohladiti.



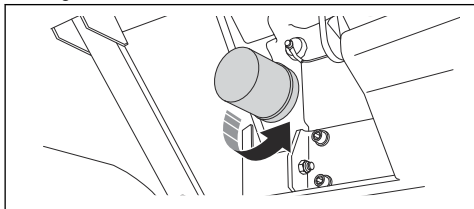
OPOZORILO: Če se z oljem polijete po telesu, se umijte z milom in vodo.

1. Posodo postavite pod vijak z izpust olja na levi strani motorja.



2. Odstranite vijak za izpust olja.
3. Odstranite merilno palico.
4. Iztočite olje v zbiralno posodo.
5. Na čep za izpust olja namestite novo tesnilo. Namestite vijak za izpust olja in ga privijte.

6. Oljni filter zavrtite v nasprotni smeri urinega kazalca, da ga odstranite.

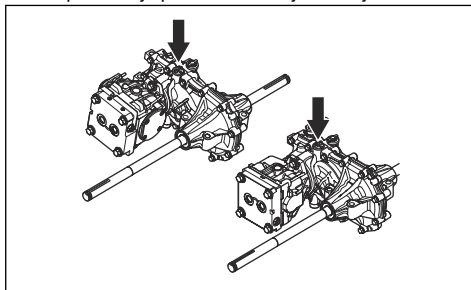


7. Z novim oljem rahlo namažite gumijasto tesnilo novega oljnega filtra.
8. Oljni filter namestite tako, da ga ročno obrnete v smeri vrtenja urinega kazalca, dokler gumijasto tesnilo ni v ustreznem položaju, nato ga privijte še za pol obrata.
9. Napolnite z novim oljem, kot je navedeno v *Tehnični podatki na strani 258*.
10. Zaženite motor in ga pustite 3 minute delovati v prostem teku.
11. Izklopite motor in se prepričajte, da oljni filter ne pušča.
12. Preverite nivo olja.

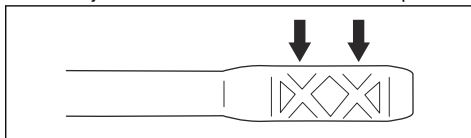
Opomba: Motorno olje zavrzite v skladu z navodili; glejte *Odstranitev na strani 257*.

Preverjanje nivoja olja menjalnika

1. S šipko za olje preverite nivo olja v menjalniku.



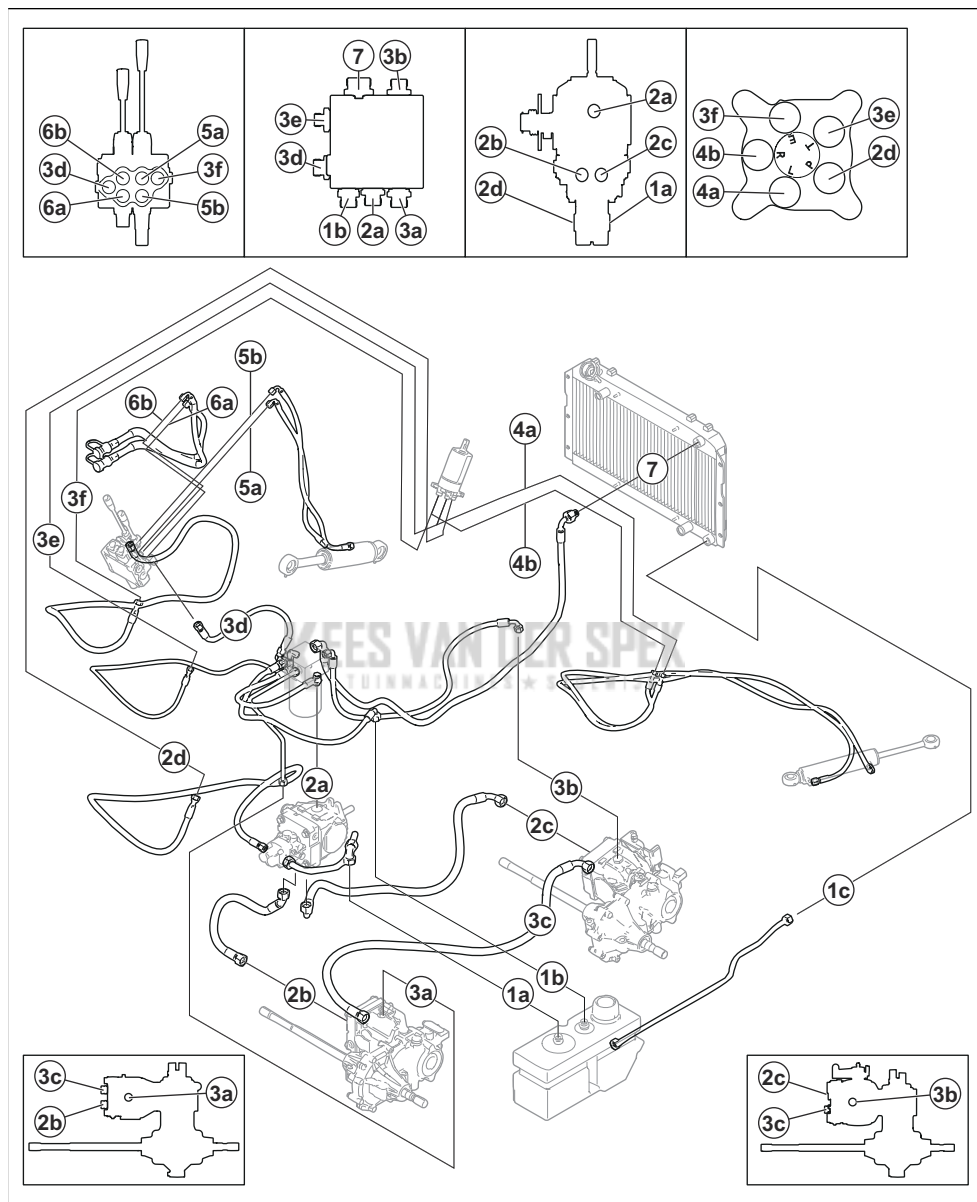
2. Nivo olja mora biti med oznakami na merilni palici.



3. Če je nivo olja prenizek, natočite vrsto olja, navedeno v poglavju *Tehnični podatki na strani 258*.

KEES VAN DER SPEK
TUINMACHINES * STOLWIJK

Pregled hidravličnega sistema



1a: Posoda za hidravlično tekočino – črpalka

1b: Posoda za hidravlično tekočino – filter

1c: Posoda za hidravlično tekočino – hladilnik hidravlične tekočine

2a: Filter – ventilski blok

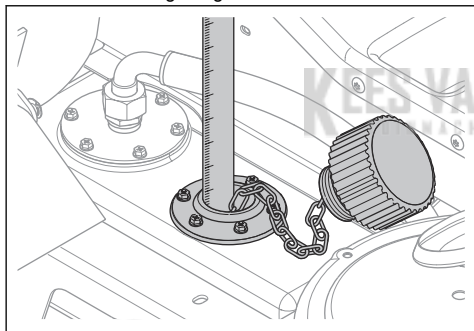
2b: Filter – črpalka

2c: Sprednji menjalnik – črpalka

- 2d: Črpalka – servo volan
- 3b: Sprednji menjalnik – filter
- 3a: Zadnji menjalnik – filter
- 3c: Zadnji menjalnik – sprednji menjalnik
- 4a: Servo volan – krmilni valj
- 4b: Servo volan – krmilni valj
- 5a: Ventilski blok – dvizni valj
- 5b: Ventilski blok – dvizni valj
- 6a: Ventilski blok – spojka kosišča
- 6b: Ventilski blok – spojka kosišča
- 7: Filter – hladilnik hidravličnega olja

Preverjanje nivoja olja v hidravličnem sistemu

1. Sedež nagnite naprej. Glejte *Nagibanje sedeža naprej (P 520DX, P 525DX)* na strani 221.
2. Počistite področje okoli pokrovčka posode za olje s suho krpo.
3. Odstranite pokrovček posode za olje in preverite nivo hidravličnega olja. Ustrezen nivo je med 40 in 60 mm od vrha grobega filtra.

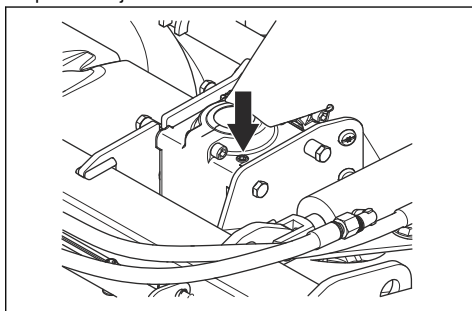


4. Če je nivo olja prenizek, natočite vrsto olja, navedeno v poglavju *Tehnični podatki* na strani 258.

Preverjanje nivoja olja v kotnem prenosu kosišča

1. Izdelek parkirajte na ravno površino.
2. Kosišče spustite v položaj za košnjo.

3. Vstavite čisto kovinsko palico v ohišje menjalnika. Kovinska palica mora biti dolga vsaj 100 mm in imeti premer največ 3 mm.



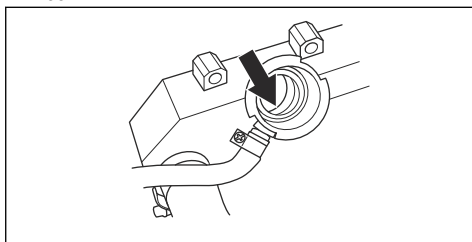
4. Kovinsko palico spustite do dna ohišja menjalnika.
5. Kovinsko palico izvlecite in odčitajte nivo olja.
6. Izmerite del kovinske palice, na katerem je olje. Olje mora biti na 15 mm kovinske palice.
7. Dolijte olje za menjalnik, če je nivo olja nižji od 15 mm kovinske palice. Glejte *Hitri vodič za vzdrževanje* na strani 248 za priporočeno olje.

Zamenjava olja v kotnem prenosu kosišča

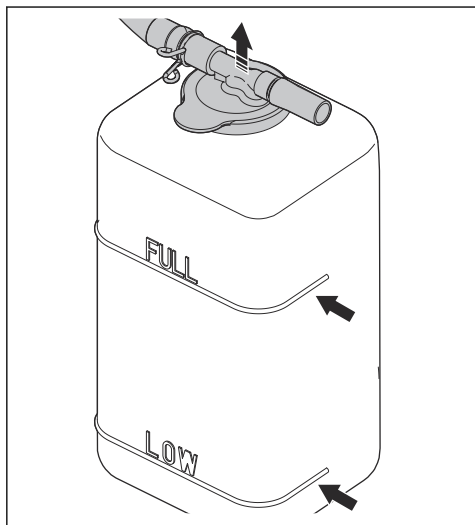
1. Odstranite kosišče. Glejte *Odstranjevanje kosišča* na strani 216.
2. Premaknite kosišče na njegov sprednji rob in odlijte skozi čep nalivne odprtine.
3. Izčrpajte olje v zbiralno posodo.
4. Dolijte 80 ml novega hidravličnega olja, kot je navedeno v *Tehnični podatki* na strani 258.
5. Preverite nivo olja. Glejte *Preverjanje nivoja olja v kotnem prenosu kosišča* na strani 246.

Preverjanje nivoja tekočine

1. Izdelek parkirajte na ravna tla in izklopite motor.
2. Odprite pokrov motorja. Glejte *Odpiranje pokrova motorja* na strani 230.
3. Odprite pokrovček posode za hladilno tekočino.
4. Preverite nivo hladilnega sredstva. Po potrebi dolijte hladilno sredstvo. Glejte *Tehnični podatki* na strani 258.



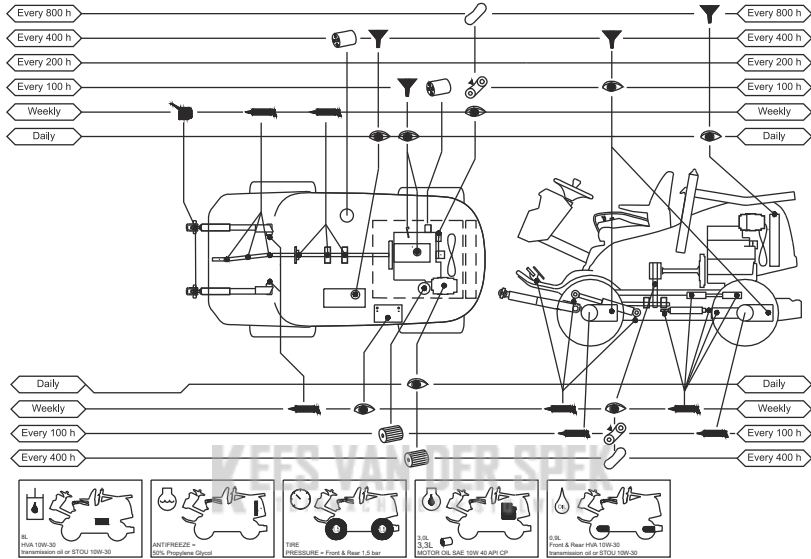
5. Preverite nivo hladilnega sredstva v raztezni posodi.
Ko je motor hladen, mora biti nivo na SPODNJI
oznaki.



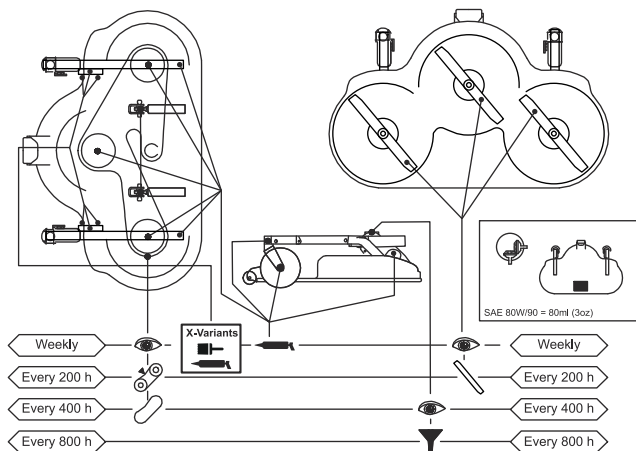
KEES VAN DER SPEK
TUINMACHINES ★ STOLWIJK

QUICK MAINTENANCE GUIDE

First service after 50 hours



QUICK MAINTENANCE GUIDE



Simboli na hitrem vodiču za vzdrževanje



Zamenjajte filter



Zamenjajte olje



Poglejte ali preverite nivo olja



Mazalno mesto namažite z mastjo



Namažite z motornim oljem



Preverite stanje in napetost pogonskega jermena



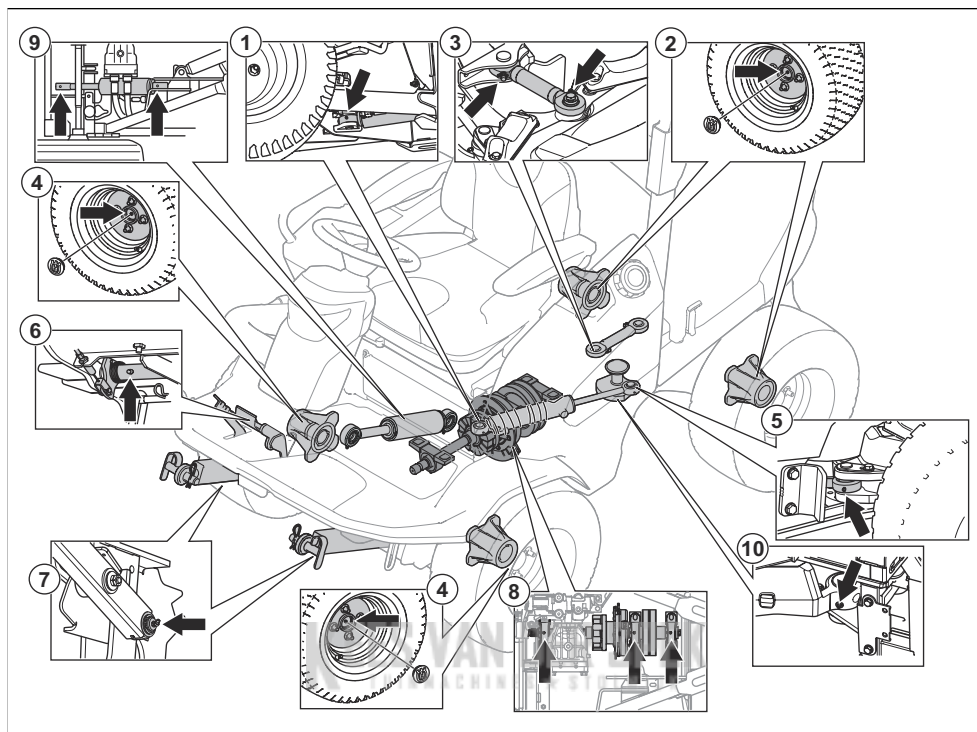
Zamenjajte pogonski jermen



Zamenjajte rezila

KEES VAN DER SPER
TUINMACHINES * STOLWIJK

Pregled namazanosti



Za 1–7 uporabite kalcijevo mast.

Za 8 uporabite zapleteno litijevo mast.

1. Krmilni valj - sprednji
2. Utori zadnje preme
3. Krmilni nosilec
4. Utori sprednje preme
5. Krmilni valj - zadnji
6. Gred stopalke. Dva položaja.
7. Dvižne ročice
8. Ohišje ležaja (visoka temperatura litijeve masti)
9. Dvižni valj
10. Namazan krmilni zglob

- Če izdelek uporabljate vsakodnevno, mazanje izvedite dvakrat na teden.
- Maziva ne polijte po pogonskem jermenu ali utorih jermenic. Če se polije, počistite z alkoholom. Če trenje med pogonskim jermenom in jermenico po čiščenju z alkoholom ni ustrezno, zamenjajte pogonski jermen.



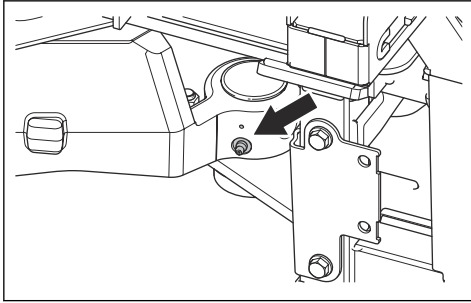
POZOR: Za čiščenje pogonskih jermenov ne uporabljajte bencina ali drugih izdelkov, ki vsebujejo petrolej.

Mazanje, splošne informacije

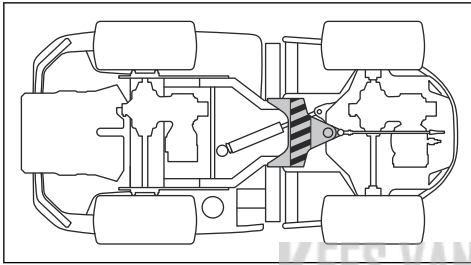
- Odstranite ključ za vžig in tako preprečite nenamerno premikanje med mazanjem.
- Pri mazanju s posodico za olje uporabljajte motorno olje.
- Pri mazanju z mastjo uporabite mast za ohišje ali za krogične ležaje, ki preprečuje korozijo. Po končanem mazanju odstranite odvečno mast.

Mazanje krmilnega zgloba

1. Ležaj krmilnega zgloba namažite, ko je izdelek z vsemi kolesi na tleh.



2. Dvignite izdelek, da sprostite tlak v krmilnih zglobovih. Na sliki je prikazano, kam morate postaviti opore.

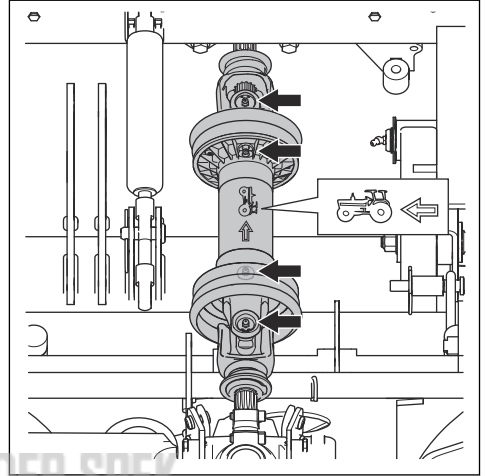


POZOR: Pazite, da opora ne poškoduje krmilnega nosilca in da ne blokira krmilnih zglobov.

3. Znova namažite ležaj krmilnega zgloba, ko je izdelek dvignjen.
4. Spustite izdelek.

Mazanje pogonske gredi

1. Odstranite servisno loputo. Glejte *Odstranitev servisne lopute na strani 231*.
2. Namažite 4 mazalne točke z mazalno pištolo, dokler ne priteče mast.



Odpravljanje težav

Odpravljanje težav

Če rešitve težave ne najdete v teh navodilih, se obrnite na pooblaščen servisno delavnico Husqvarna.



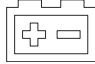


Težava	Vzrok
Zaganjalnik motorja ne obrne motorja	Aktiviran je gumb za kardanski pogon.
	Parkirna zavora ni aktivirana. Glejte <i>Za aktivacijo in sprostitvev parkirne zavore na strani 226</i> .
	Glavna varovalka je pregorela. Glejte <i>Zamenjava varovalke na strani 238</i> .
	Kontaktna ključavnica je poškodovana.
	Povezava med kablji in baterijo je slaba.
	Baterija je prešibka. Glejte <i>Polnjenje baterije na strani 239</i> .
Zaganjalnik motorja je poškodovan.	


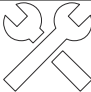



Težava	Vzrok
Motor se ne zažene, ko zaganjalnik motorja obrne motor	V posodi za gorivo ni goriva. Glejte <i>Dolivanje goriva na strani 220</i> .
	V krogotoku za gorivo je zrak.
	Predgretje ne deluje ali je prekratko
	Motor je v okvari.
	Filter za gorivo je zamašen. <i>Zamenjava filtrov za gorivo na strani 235</i> .
Motor ne deluje enakomerno	Filter goriva je zamašen. Glejte <i>Zamenjava filtrov za gorivo na strani 235</i> .
	Zračni filter je zamašen. Glejte <i>Čiščenje in zamenjava zračnega filtra na strani 236</i> .
	Ventil posode za gorivo je blokiran.
	Dovodni tlak je prenizek.
	Cev vbrizgalne šobe je zrahljano priključena.
	Motor je v okvari.
	V posodi za gorivo je neustrezna vrsta goriva.
	Odtočni ventil je v okvari.
	Vbrizgalna šoba je v okvari.
	Vbrizgalna črpalka je v okvari.
	Dozirna črpalka je v okvari.
Motor se pregreva	Dovod hladnega zraka ali hladilna rebrca so blokirani.
	Motor je preobremenjen.
	Nivo hladilne tekočine je prenizek.
	Nivo motornega olja je prenizek.
Izdelek oddaja črn dim	V posodi za gorivo je neustrezna vrsta goriva.
	Zračni filter je zamašen. Glejte <i>Čiščenje in zamenjava zračnega filtra na strani 236</i> .
	Vbrizgalna črpalka je v okvari.
	Vbrizgalna šoba je v okvari.
Izdelek oddaja moder dim	Nivo motornega olja je previsok.
	Motor je v okvari.
Izdelek oddaja bel dim	Motorni valj je v okvari.
	Nivo motornega olja je previsok.

Težava	Vzrok
Motor je očitno brez moči	Zračni filter je zamašen. Glejte <i>Čiščenje in zamenjava zračnega filtra na strani 236</i> .
	Filter goriva je zamašen. Glejte <i>Zamenjava filtrov za gorivo na strani 235</i> .
	V krogotoku za gorivo je zrak.
	Odtočni ventil je v okvari.
	Dovodni tlak je prenizek.
	Dozirna črpalka je v okvari.
	Sistem nastavitve časa vbrizgalne črpalke je v okvari.
	Motor je v okvari.
V menjalniku ni dovolj moči	Obvodni ventili niso povsem zaprti.
	V menjalniku ni olja ali pa je nivo olja prenizek. Glejte <i>Preverjanje nivoja olja menjalnika na strani 244</i> .
	Olje v menjalniku se je pregrelo.
Baterija se ne polni	Baterija je poškodovana. Posvetujte se s svojim Husqvarna servisnim zastopnikom.
	Povezava med kablenskimi priključki in priključnimi sponkami baterije je slaba.
Na izdelku je čutiti tresenje	Rezila niso trdno pritrjena. Glejte <i>Pregledovanje rezil na strani 242</i> .
	Eno ali več rezil je neuravnoteženih. Glejte <i>Pregledovanje rezil na strani 242</i> .
	Motor ni trdno pritrjen.
	Kotni prenos je zrahljan.
	Hidravlična črpalka je zrahljana.
	Motor je v okvari.
	Pogonska gred je v okvari.
	V jermenicah kardanskega pogona je predmet.
Gumijasti elementi so trdi ali poškodovani.	

Težava	Vzrok
Rezultati košnje niso zadovoljivi	Rezila so otopela. Glejte <i>Pregledovanje rezil na strani 242</i> .
	Trava je dolga ali mokra. Glejte <i>Zagotavljanje dobrih rezultatov košnje na strani 226</i> .
	Kosišče je nagnjeno.
	Kosišče je zamašeno s travo. Glejte <i>Nastavljanje kosišča v servisni položaj na strani 240</i> .
	Tlaka v pnevmatikah na desni in levi strani se razlikujeta. Glejte <i>Tlak v pnevmatikah na strani 240</i> .
	Izdelek deluje pri preveliki hitrosti. Glejte <i>Zagotavljanje dobrih rezultatov košnje na strani 226</i> .
	Število vrtljajev motorja je premajhno. Glejte <i>Tehnični podatki na strani 258</i> .
	Pogonski jermen zdrsne.

Zaslon – odpravljanje težav

Simbol	Ime	Prikaz na zaslonu	Vzrok
	Indikator temperature vode v motorju	Prikaže se znak.	Temperatura motorja je previsoka.
		Znak utripa hitro.	Obrnite se na Husqvarna servisnega zastopnika.
	Senzor tlaka olja	Prikaže se znak.	Nizek pritisk olja. Glejte <i>Preverjanje nivoja motornega olja na strani 243</i> .
	Indikator napolnjenosti baterije	Prikaže se znak.	Nizka napetost. Glejte <i>Polnjenje baterije na strani 239</i> .
	Indikator gumba za kardanski pogon	Prikaže se znak.	Gumb za kardanski pogon je pritisnjen. Glejte <i>Pregled pogojev delovanja na strani 212</i> .
		Znak utripa.	Napačen postopek zagona. Glejte <i>Pregled pogojev delovanja na strani 212</i> .
		Znak utripa hitro.	Poškodovan gumb za kardanski pogon. Obrnite se na Husqvarna servisnega zastopnika.
	Indikator parkirne zavore	Prikaže se znak.	Parkirna zavora je aktivirana. Glejte <i>Za aktivacijo in sprostitvev parkirne zavore na strani 226</i> .
		Znak utripa.	Napačen postopek zagona. Glejte <i>Pregled pogojev delovanja na strani 212</i> .
		Znak utripa hitro.	Parkirna zavora je v okvari. Obrnite se na Husqvarna servisnega zastopnika.

Simbol	Ime	Prikaz na zaslonu	Vzrok
	Indikator ročice za nadzor prisotnosti uporabnika (OPC)	Znak utripa.	Stikalo sedeža je deaktivirano, ko poskušate zagnati motor. Glejte <i>Prehled pogojev delovanja na strani 212</i> .
		Znak utripa hitro.	Pokvarjeno stikalo sedeža. Obrnite se na Husqvarna servisnega zastopnika.
	Indikator za servis	Prikaže se znak.	Potreben je servis. Obrnite se na Husqvarna servisnega zastopnika.
	Merilnik za gorivo	Prikaže se znak.	Nizek nivo goriva. Glejte <i>Dolivanje goriva na strani 220</i> .
	Bluetooth®	Znak utripa.	Izdelek je zaklenjen. Odklenite izdelek z aplikacijo Husqvarna Connect.
	Digitalni zaklep	Prikaže se znak.	Izdelek je zaklenjen. Odklenite izdelek z aplikacijo Husqvarna Connect.

Opomba: Simboli in položaji simbolov na zaslonu se lahko razlikujejo med različnimi modeli.

Transport skladiščenje in odstranitev

Prevoz

- Izdelek je težek in lahko povzroči zmečkanine. Bodite previdni, ko ga natovarjate ali raztovarjate z vozila ali prikolice.
- Za prevoz izdelka uporabite odobreno prikolico.
- Pred prevozom izdelka s prikolico ali po cesti se seznanite z lokalnimi prometnimi predpisi.

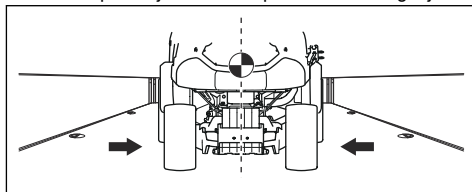
Varno pritrdjevanje izdelka na prikolico za prevoz

Preden izdelek pritrdite, morate prebrati in razumeti poglavje o varnosti. Glejte *Varnost pri transportu na strani 214*.



OPOZORILO: Aktivacija parkirne zavore ni zadosten ukrep za zaščito izdelka med prevozom. Izdelek trdno pričvrstite v prostor za nalaganje.

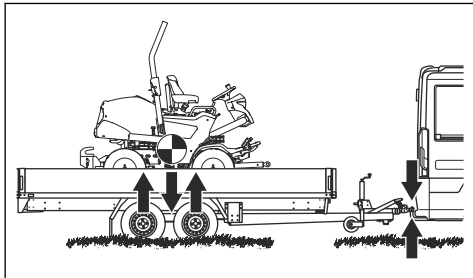
- Izdelek parkirajte v sredino prostora za nalaganje.



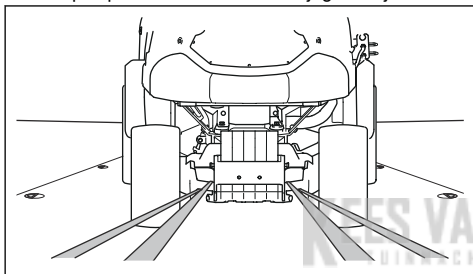
OPOZORILO: Za transport s transportnimi vozili s pokrivalom. Izdelek se mora ohladiti, preden ga prestavite v vozilo za prevoz.

Oprema: 4 odobreni jermeni in 4 zagozde za kolesa.

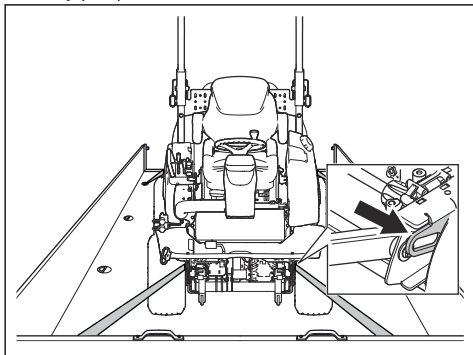
- Središče težišča izdelka mora biti nad osjo koles transportnega vozila. Če za transport uporabljate prikolico, preverite, ali je navpična sila na vlečno kljuko pravilna.



- Aktivirajte parkirno zavoro.
- Kosišče spustite v plavajoči položaj.
- Odstranite vse nepritrjene predmete.
- Prvi pas pritrдите skozi okvir zadnjega menjalnika.

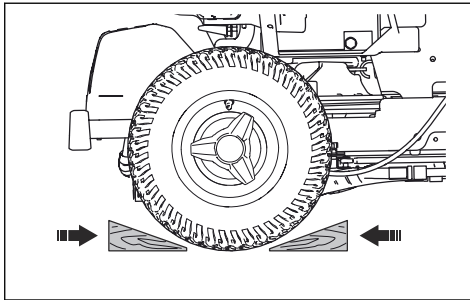


- Drugi pas pritrдите skozi okvir zadnjega menjalnika.
- Pasova pritrдите na prostor za nalaganje.
- Pasova povlecite nazaj, tako da pritrдите izdelek na prostor za nalaganje.
- Tretji pas pritrдите na 1 od zank.



- Četrty pas pritrдите na drugo zanko.
- Pas pričvrstite na prostor za nalaganje.
- Pas povlecite naprej, tako da pritrдите izdelek na prostor za nalaganje.

- Zagodne postavite pred in za zadnja kolesa.



Vleka izdelka

Izdelek ima hidrostatični menjalnik. Poškodbe menjalnika preprečite tako, da izdelek vlečete le na kratkih razdaljah in pri majhni hitrosti.

Pred vleko izdelka menjalnik prestavite iz prestave. Glejte *Odklop hidrostatičnega menjalnika na strani 227*.

Shranjevanje

Ob koncu sezone ali pred skladiščenjem, ki je lahko daljše od 30 dni, izdelek pripravite na shranjevanje.

Dodajte stabilizator, da preprečite nastanek lepljivih delcev med skladiščenjem. Vedno uporabite mešalno razmerje, ki ga navede proizvajalec.

- Gorivu v posodi za gorivo ali posodi za shranjevanje dodajte stabilizator, da preprečite poškodbe motorja.
- Motor naj deluje vsaj 10 minut, da stabilizator steče v sistem za vbrzgovanje goriva.



OPOZORILO:

Izdelka s polno posodo z gorivom ne hranite v zaprtih prostorih ali prostorih s slabim pretokom zraka. Nevarnost požara, če so hlapi goriva v bližini odprtega ognja ali iskenja.

- Glavno stikalo obrnite v položaj za IZKLOP ("OFF"). Glejte *Zaustavitev motorja na strani 225*.
- Očistite izdelek, glejte *Čiščenje izdelka na strani 229*. Popravite poškodovano barvo, da preprečite korozijo.



OPOZORILO:

Z izdelka odstranite travo in druge vnetljive snovi, da zmanjšate nevarnost požara. Pred skladiščenjem se motor mora ohladiti.

- Preglejte, ali je kakšen del izdelka obrabljen ali poškodovan, ter zategnite zrahljane vijake in matice.
- Odstranite akumulator. Očistite, napolnite in jo skladiščite na hladnem.
- Zamenjajte motorno olje in zavržite odpadno olje.
- Izpraznite posodo za gorivo. Zaženite motor in ga pustite delovati, dokler v sistemu za vbrzgovanje goriva ne zmanjka goriva.

Opomba: V primeru uporabe stabilizatorja, ne izpraznite posode za gorivo in sistema za vbrizgavanje goriva.

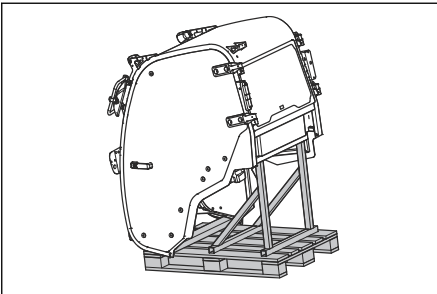
- Odstranite vžigalne svečke in v vsak valj nalijte približno eno žlico motornega olja. Ročno obrnite motorno gred, da dodate olje. Namestite vžigalne svečke.
- Namažite vse mazalke, zglobne in preme.
- Izdelek hranite na čistem in suhem mestu ter ga pokrijte, da ga še dodatno zaščitite. Prekrivalo za zaščito izdelka med skladiščenjem ali prevozom je na voljo pri vašem prodajalcu.

Skladiščenje kabine



OPOZORILO: Kabino previdno premaknite. Kabina je težka in lahko povzroči resne poškodbe. Kabina mora biti shranjena v stabilnem položaju.

- Popravite poškodovano barvo, da preprečite korozijo.
- Preglejte, ali je kakšen del izdelka obrabljen ali poškodovan, ter zategnite zrahljane vijake in maticе.
- Izdelek hranite na čistem in suhem mestu ter ga pokrijte, da ga še dodatno zaščitite.
- Izdelek skladiščite v zaklenjenem prostoru, tako da otroci ali osebe, ki niso primerne za rokovanje z izdelkom, do izdelka nimajo dostopa.
- Med skladiščenjem namestite kabino na nosilec kabine. Glejte *Mere nosilca kabine na strani 264*.



Odstranitev

- Kemikalije so lahko nevarne, zato jih ni dovoljeno iztočiti na tla. Uporabljene kemikalije vedno zavržite na servisnem centru ali primernem odlagališču.
- Če je izdelek izrabljen, ga pošljite prodajalcu ali ustreznemu zbirno-reciklažnemu centru.
- Olje, oljne filtre, gorivo in akumulator imajo lahko škodljive posledice za okolje. Spoštujte lokalne zahteve za recikliranje in veljavne predpise.
- Baterije ne zavržite med gospodinjske odpadke.
- Baterijo zavržite v pooblaščen servisni delavnic Husqvarna ali v zbirnem centru za odpadne baterije.

Tehnični podatki

Tehnični podatki

	P 520DX	P 525DX / P 525DX Cabin
Mere	Glejte <i>Mere izdelka (P 520DX/P 525DX) na strani 262</i> in <i>Mere izdelka (P 525DX Cabin) na strani 263.</i>	
Teža brez kosišča, s praznimi posodami, kg	649	677 921 (kabina P 525DX)
Mere pnevmatik	20 × 8 - 10	20 × 10 - 10
Tlak v pnevmatikah, zadnjih – sprednjih, kPa/bar/PSI	150/1,5/22	150/1,5/22
Najv. naklon, stopinje	10	10
Motor		
Znamka/model	Kubota/D902	Kubota/D1105
Nazivna moč motorja v kW pri 3000 vrt./min ¹⁹	14,7	17,8
Prostornina, cm ³	898	1123
Najv. število vrtljajev motorja, vrt/min	3300	3200
Najv. hitrost pri vožnji naprej, km/h / mph	17,6/10,9	19/11,8
Najv. hitrost pri vzratni vožnji, km/h / mph	13,4/8,3	15/9,3
Dizelsko gorivo, najnižje oktansko število ²⁰	45	45
Prostornina posode, l (pri oznaki za maksimalno količino goriva)	22	22
Olje razreda API CF-4 ali boljše	Razred SAE10W-40	Razred SAE10W-40
Količina olja s filtrom, litri	3,3	3,3
Količina olja s filtrom, litri	3	3
Zagon motorja	Električni zaganjalnik 12 V, 40 Ah	Električni zaganjalnik 12 V, 40 Ah
Hladilni sistem		
Prostornina hladilnega sistema, l	3,7	3,7
Sredstvo proti zmrzovanju	≥ 50 % propilen glikol (MPG)	≥ 50 % propilen glikol (MPG)
Hidravlični sistem		
Najvišji delovni pritisk, bar/psi	120/1740	120/1740

¹⁹ Navedena nazivna moč motorja je povprečna neto izhodna moč (pri navedenem št. vrt./min) motorja običajne proizvodnje za model motorja, umerjen po standardu SAE J1349/ISO1585. Motorji masovne proizvodnje imajo lahko drugačno vrednost. Dejanska moč motorja, nameščenega na končnem izdelku, je odvisna od delovne hitrosti, okoljskih pogojev in drugih vrednosti.

²⁰ Gorivo mora ustrezati predpisom za emisije, zato mora biti v skladu s standardom EN590 ali ASTM D975 in ne sme vsebovati žvepla več kot 500 ppm ali 0,05% teže. Za več informacij o kakovosti goriva si oglejte navodila za uporabo Kubota.

	P 520DX	P 525DX / P 525DX Cabin
Najv. pretok v l/min	12	12
Prostornina hidravličnega rezervoarja, litri	8	8
Prostornina hidravličnega sistema, litri	13	13
Hidravlično olje	Olje za menjalnik Husqvarna 10W-30 (Husqvarna 10W-30 4T AWD ali STOU 10W-30)	Olje za menjalnik Husqvarna 10W-30 (Husqvarna 10W-30 4T AWD ali STOU 10W-30)
Menjalnik		
Znamka	Kanzaki	Kanzaki
Model	KTM23	KTM23
Olje za menjalnik	Olje za menjalnik Husqvarna 10W-30 (Husqvarna 10W-30 4T AWD ali STOU 10W-30)	Olje za menjalnik Husqvarna 10W-30 (Husqvarna 10W-30 4T AWD ali STOU 10W-30)
Prostornina sprednje posode za olje, skupna, l	0,9	0,9
Prostornina zadnje posode za olje, skupna, l	0,9	0,9
Največji hidravlični tlak, bar/psi	275/3989	275/3989
Električni sistem		
Vrsta	12 V, negativna ozemljitev	12 V, negativna ozemljitev
Akumulator	12 V, 62 Ah	12 V, 62 Ah
Glavna varovalka, tipa Mega OTO	150 A	150 A
Varovalka za napajalno vtičnico, tipa Midi OTO	50	50
Luči		
Luči	LED, 2x12 V, 5 W	LED, 2x12 V, 5 W
Žarnice na kabini		
Žarnica za kratko in dolgo luč	-	H7
Parkirne luči	-	W5W
Žarnica smernika	-	PY21W
Sprednje delovne luči	-	H9
Zadnje delovne luči	-	Indikatorji LED
Zadnje luči	-	Indikatorji LED
Opozorilna lučka	-	Indikatorji LED
Kosišče		

	P 520DX	P 525DX / P 525DX Cabin
Vrsta	Combi 132	Combi 132
	Combi 155	Combi 155
	Combi 132 X	Combi 132 X
	Combi 155 X	Combi 155 X

Emisije hrupa ²¹	P 520DX	P 525DX	P 525DX Cabin
Raven zvočne moči, izmerjena v dB (A)			
Combi 132	103	104	103
Combi 155	104	103	103
Combi 132 X	103	104	103
Combi 155 X	104	103	103
Raven zvočne moči, zajamčena v dB (A)			
Combi 132	105	105	104
Combi 155	105	105	104
Combi 132 X	105	105	104
Combi 155 X	105	105	104

KEES VAN DER SPEK
TUINMACHINES * STOLWIJK

Nivoji hrupa ²²	P 520DX	P 525DX	P 525DX Cabin
Raven zvočnega tlaka pri uporabnikovem ušesu v dB (A)			
Combi 132	88	87	84
Combi 155	88	87	84
Combi 132 X	88	87	84
Combi 155 X	88	87	84

Ravni vibracij ²³	P 520DX	P 525DX	P 525DX Cabin
Nivo vibracij pri volanu, m/s²			
Combi 132	1.4	1.5	1.4

²¹ Emisije hrupa v okolje, merjene kot moč zvoka (L_{WA}), v skladu z direktivo ES 2000/14/ES.

²² Raven zvočnega tlaka v skladu s standardom EN ISO 5395. Zabeleženi podatki za nivo zvočnega tlaka imajo tipično statistično razpršitev (standardni odklon) 1,2 dB(A).

²³ Raven vibracij v skladu s standardom EN ISO 5395. Zabeleženi podatki za raven vibracij imajo tipično statistično razpršitev (standardni odklon) 0,2 m/s² (volan) in 0,8 m/s² (sedež).

Ravni vibracij ²³	P 520DX	P 525DX	P 525DX Cabin
Combi 155	1,3	1,7	1,3
Combi 132 X	1.4	1.5	1.4
Combi 155 X	1,3	1,7	1,3
Nivo vibracij pri sedežu, m/s ²			
Combi 132	0,3	0,4	0,3
Combi 155	0,3	0,4	0,3
Combi 132 X	0,3	0,4	0,3
Combi 155 X	0,3	0,4	0,3

Kosišče	Combi 132	Combi 155	Combi 132 X	Combi 155 X
Širina rezanja, mm	1320	1550	1320	1550
Višina košnje, 7 položajev, mm/palci	30-112	30-112	30-112	30-112
Širina, mm	1400	1631	1400	1631
Dolžina, mm	490	563	490	563
Teža v kg	138	155	148	163
Rezilo				
Zatezni moment vijaka rezila, Nm/kpm/lb-ft	80-84/8,15-8,56/59-62	80-84/8,15-8,56/59-62	80-84/8,15-8,56/59-62	80-84/8,15-8,56/59-62
Številka izdelka	5861988-10	5861989-10	5861988-10	5861989-10



OPOZORILO: Uporaba kosišča na način, ki ni odobren za izdelek, lahko povzroči izmet predmetov pri veliki hitrosti in

resne poškodbe. Ne uporabljajte drugih vrst kosišč razen teh, ki so navedena v navodilih za uporabo.

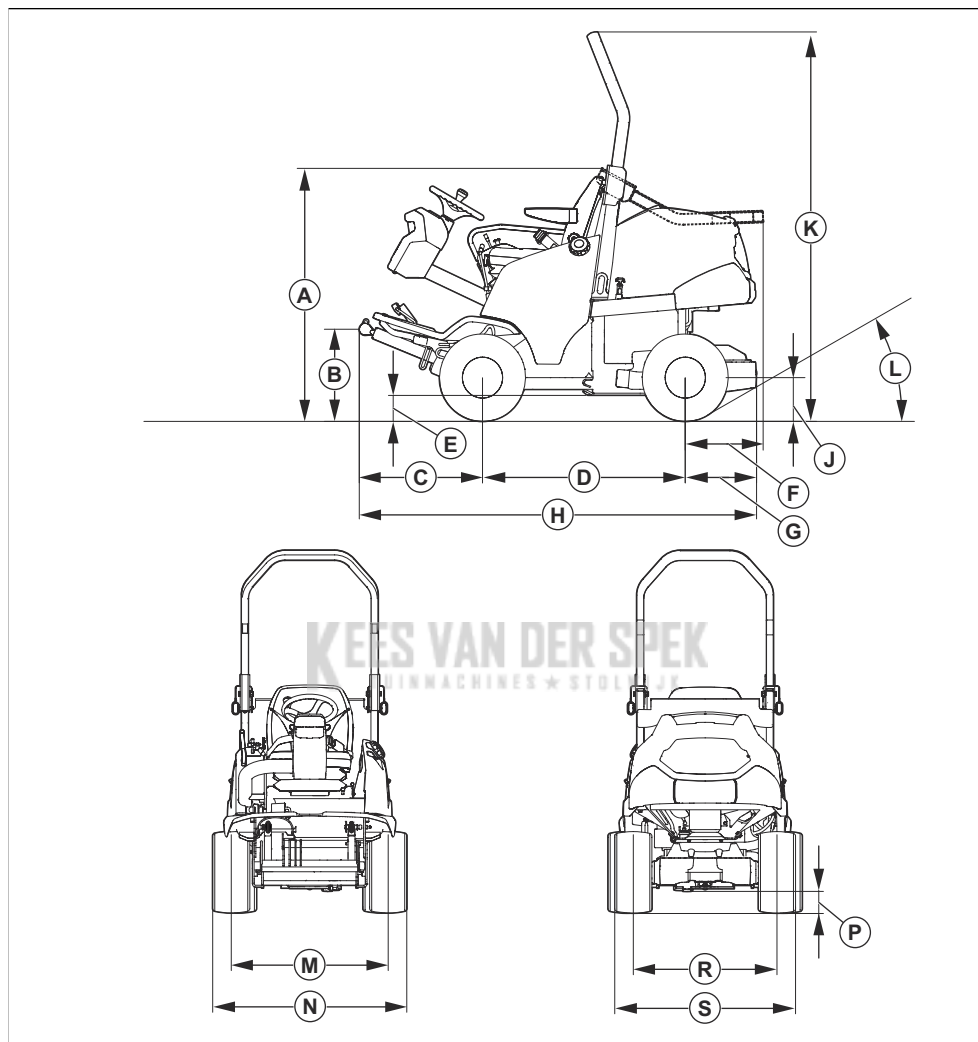
Podatki o radijskih frekvencah

	P 520DX	P 525DX	P 525DX Cabin
Frekvenčno območje, MHz	2402 – 2480	2402 – 2480	2402 – 2480
Izhodna moč ²⁴ , dBm	0,0	0,0	0,0

²³ Raven vibracij v skladu s standardom EN ISO 5395. Zabeleženi podatki za raven vibracij imajo tipično statistično razpršitev (standardni odklon) 0,2 m/s² (volan) in 0,8 m/s² (sedež).

²⁴ Merjeno pri 2402 MHz.

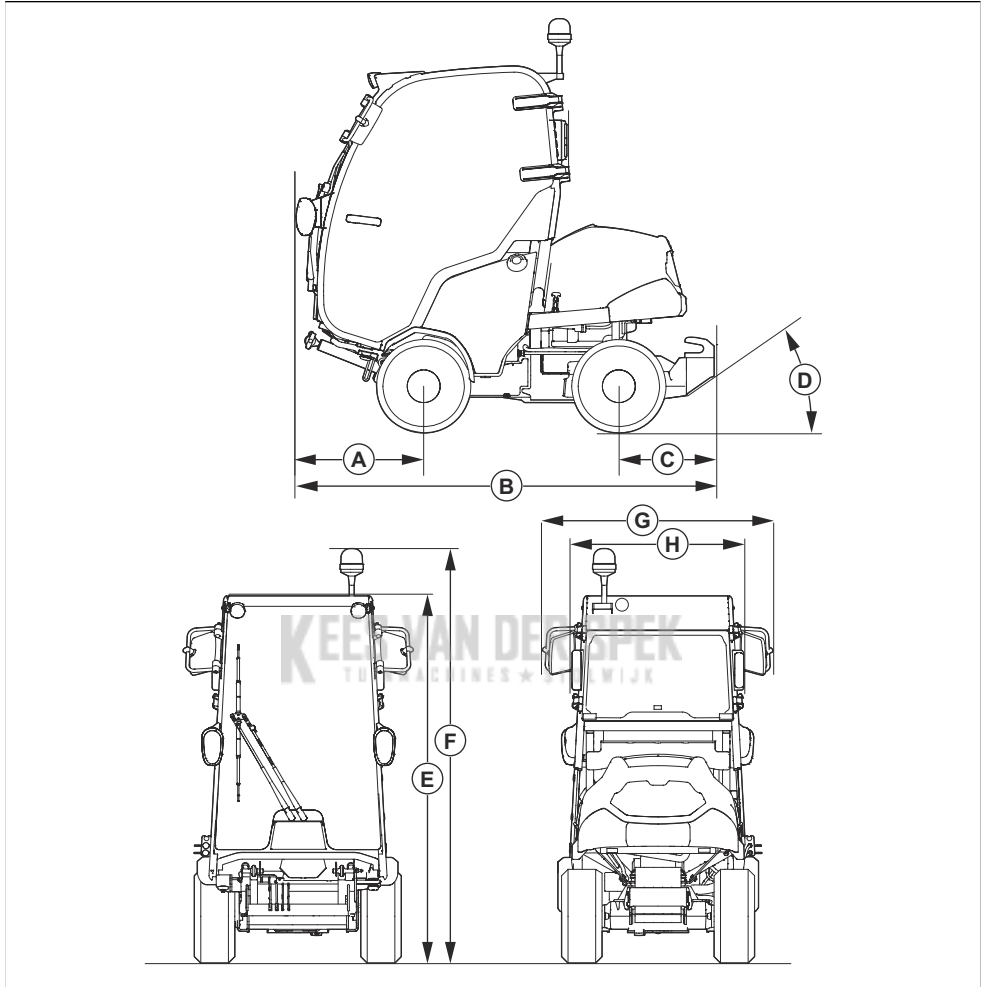
Mere izdelka (P 520DX/P 525DX)



Mere, mm

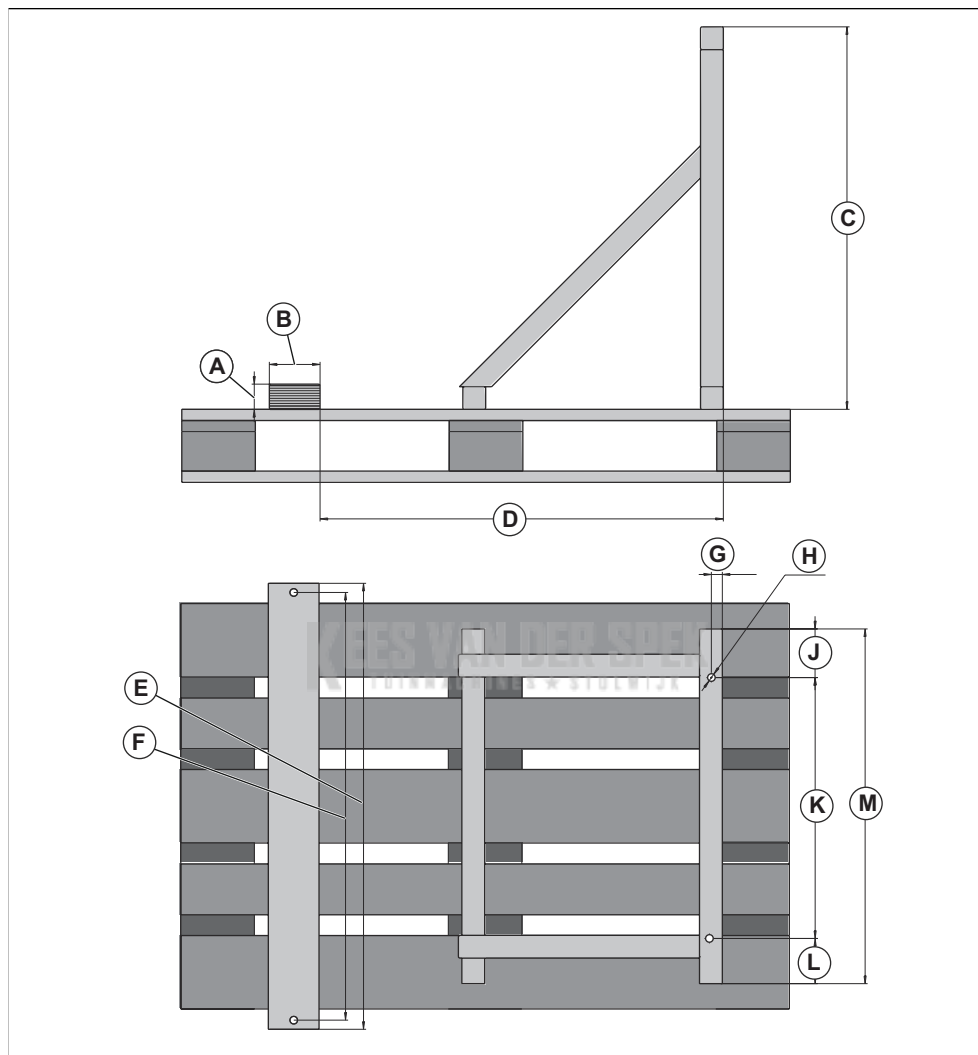
A	1330/1330	E	164/160	J	254/254	N	1132/1153
B	502/499	F	407/407	K	2033/2033	P	149/149
C	645/645	G	373/373	L	35,5°/35,5°	R	836/842
D	1060/1060	H	2078/2078	M	910/918	S	1056/1077

Mere izdelka (P 525DX Cabin)



Mere, mm							
A	692	C	518	E	2008	G	1251
B	2269	D	35°	F	2180	H	883

Mere nosilca kabine



Mere za nosilec kabine, mm

A	50	D	800	G	22,5	K	515
B	100	E	880	H	15 Ø (x4)	L	89
C	755	F	844	J	96	M	700

Dodatna oprema

V teh navodilih za uporabo ni navodil za vzdrževanje dodatne opreme ali pribora. V zvezi s tem glejte navodila za uporabo pribora ali dodatne opreme.

Servisiranje

Pri pooblaščenem servisnem centru opravite letni pregled, da poskrbite za varno in učinkovito delovanje izdelka na vrhuncu sezone. Najprimernejši čas za servis ali pregled izdelka je zunaj sezone.

Ko pošiljate naročilo za rezervne dele, navedite podatke o letu nakupa, modelu, vrsti in serijski številki.

Vedno uporabljajte originalne rezervne dele.

Garancija

Garancija za sistem prenosa

Garancija za sistem prenosa je veljavna le, če je bila hitrost sprednjih in zadnjih koles preverjena v skladu z urnikom vzdrževanja. Nastavitev sistema prenosa naj izvede pooblaščen servisni zastopnik, da se preprečijo poškodbe sistema.

KEES VAN DER SPEK
TUINMACHINES ★ STOLWIJK

Izjava ES o skladnosti

Izjava ES o skladnosti

Husqvarna AB, SE-561 82 Huskvarna, Švedska, tel:

+46-36-146500, izjavlja, da je **sedežna kosilnica**

Husqvarna P 520DX in P 525DX od serijskih števil 2015 in naprej (leto je jasno navedeno v besedilu na tipski ploščici s serijsko številko) v skladu z zahtevami DIREKTIV SVETA:

- Direktive **2006/42/ES** z dne 17. maja 2006 o strojih in
- z dne 26. februarja 2014 o elektromagnetni združljivosti **2014/30/EU**
- Direktive **2011/65/EU** z dne 8. junija 2011 o "omejevanju uporabe nekaterih nevarnih snovi"
- z dne 8. maja 2000 o emisijah hrupa v okolje **2000/14/ES**
- **2014/53/EU** z dne 16. aprila 2014 »o radijski opremi«.

Za informacije v zvezi z emisijami hrupa in širino košnje glejte razdelek Tehnični podatki.

Uporabljeni so bili naslednji usklajeni standardi:

EN ISO 5395-1:2013, EN ISO 5395-1:2013/A1:2018, EN ISO 5395-3:2013, EN ISO 5395-3:2013/A1:2017, EN

ISO 5395-3:2013/A2:2018, ISO 21299:2009, EN ISO 12100:2010, EN ISO 14982:2009, ETSI EN 300 328 v.2.2.2, EN IEC 61000-6-4:2019, EN IEC 61000-6-2:2019

Če ni drugače navedeno, zgoraj navedeni standardi veljajo kot najnovejše objavljene različice.

Priglašeni organ: **0404, RISE SMP Svensk Maskinprovning AB, Box 7035, SE-750 07 Uppsala** je izdal poročila glede ocenjevanja skladnosti na podlagi VI. priloge DIREKTIVE SVETA z dne 8. maja 2000, ki se "nanaša na emisije hrupa v okolje" 2000/14/ES.

Huskvarna, 15. 01. 2021



Claes Losdal, Vodja oddelka za razvoj vrtno opreme (Pooblaščen zastopnik družbe Husqvarna AB in odgovorni za sestavo tehnične dokumentacije.)

Registrirane blagovne znamke

Besedna znamka in logotipi *Bluetooth*[®] so registrirane blagovne znamke v lasti *Bluetooth SIG, inc.* Vsaka uporaba teh oznak s strani Husqvarna je na podlagi licence.

KEES VAN DER SPEK
TUINMACHINES ★ STOLWIJK



www.husqvarna.com

KEES VAN DER SPEK
TUINMACHINES ★ STOLWIJK

Originalanweisungen
Instructions d'origine
Originele instructies
Izvirna navodila

1142580-20



2021-11-08