



H Husqvarna®



R 419TsX AWD, R 420TsX AWD

KEES VAN DER SPEK
TUINMACHINES ★ STOLWIJK

DE	Bedienungsanweisung	2-44
FR	Manuel d'utilisation	45-87
NL	Gebbruiksaanwijzing	88-128
SL	Navodila za uporabo	129-168

Inhalt

Einleitung.....	2	Transport, Lagerung und Entsorgung.....	37
Sicherheit.....	9	Technische Angaben.....	40
Montage.....	14	Service.....	42
Betrieb.....	16	Gewährleistung.....	43
Wartung.....	20	EG-Konformitätserklärung.....	44
Fehlerbehebung.....	34	EINGETRAGENE MARKEN.....	44


Einleitung

Inspektion vor der Auslieferung und Artikelnummern

eine unterschriebene Kopie des Auslieferungsinspektions-Dokuments von Ihrem Händler erhalten.

Hinweis: Eine Inspektion vor der Auslieferung wurde für dieses Gerät vorgenommen. Stellen Sie sicher, dass Sie

Kontakt Information der Servicewerkstatt:	
Dieses Handbuch gehört zum Gerät mit der Artikelnummer/Seriennummer:	
/	
Motor:	
Getriebe:	



Produktbeschreibung

R 419TsX AWD R 420TsX AWD sind Aufsitzrasenmäher. Mit den Vorwärts- und Rückwärts-Pedalen kann der Benutzer die Geschwindigkeit stufenlos anpassen. R 419TsX AWD und R 420TsX AWD verfügen über einen Allradantrieb (AWD) und einen Betriebsstundenzähler, der anzeigt, wie viele Stunden der Bediener das Gerät benutzt hat. Die Geräte verfügen über Scheinwerfer, einen Lagerbereich und eine Zugschiene. Die Geräte werden zusammen mit Combi-Mähdecks mit BioClip verwendet.

Bringen Sie optionales Zubehör an, um das Gerät für weitere Aufgaben zu verwenden. Wenden Sie sich bitte an einen Husqvarna Händler in Ihrer Nähe, um weitere Informationen über verfügbares Zubehör zu erhalten.

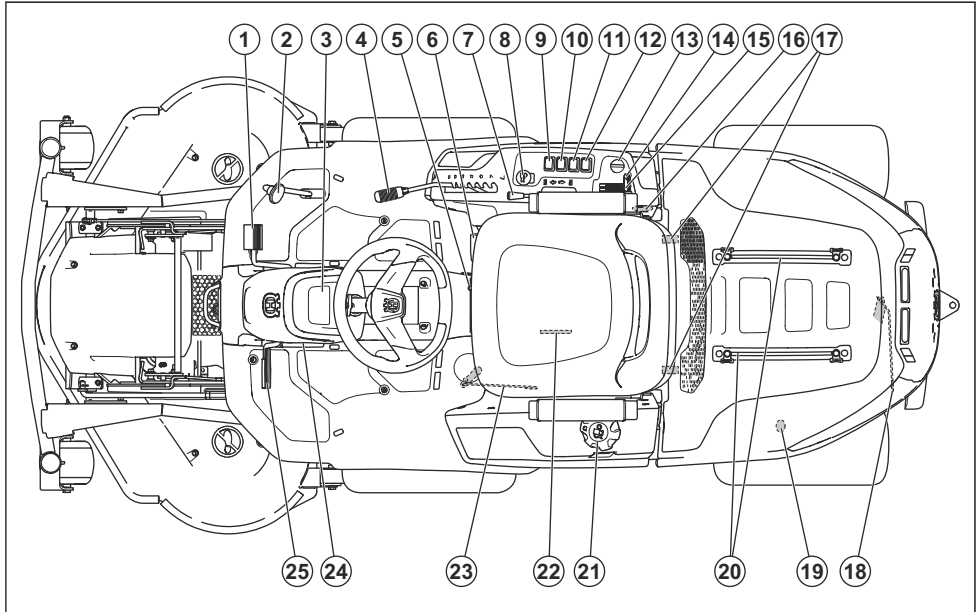
Versichern Sie Ihr Gerät

Vergewissern Sie sich, dass für Ihr neues Gerät Versicherungsschutz besteht. Sprechen Sie mit Ihrer Versicherungsgesellschaft, wenn Sie nicht sicher sind. Wir empfehlen Ihnen eine umfassende Versicherung, die Dritte, Feuer, Beschädigung, Diebstahl und Haftung einschließt.

Verwendungszweck

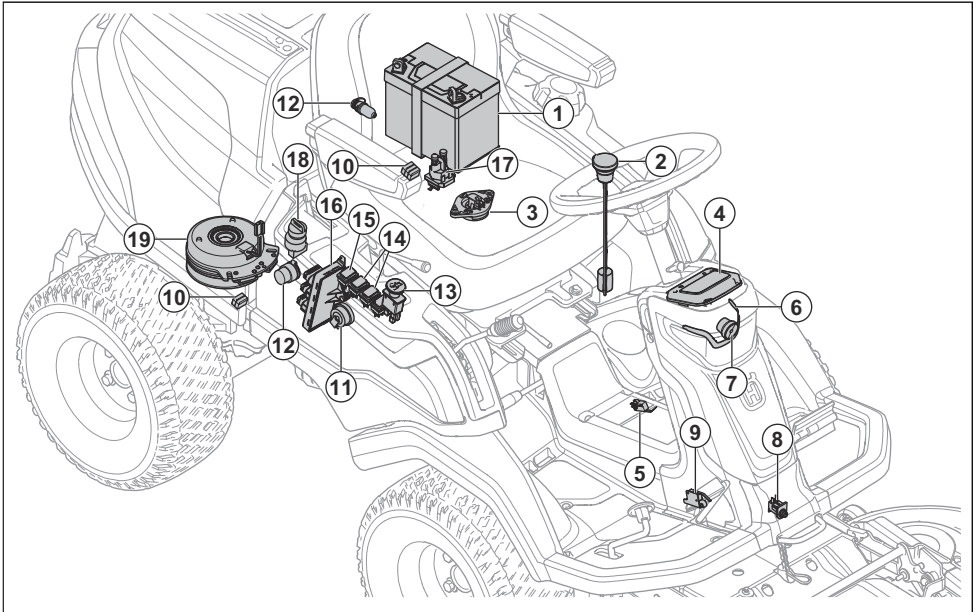
Das Gerät ist zum Rasenmähen in offenem und ebenem Gelände in Wohngebieten und Gärten vorgesehen.

Produktüberblick



- | | |
|--|---|
| 1. Vorwärtspedal | 14. Gashebel |
| 2. Rückwärtspedal | 15. Chokehebel R 420TsX AWD |
| 3. Display | 16. Steckdose 12V |
| 4. Schnitthöhenhebel | 17. Motorabdeckungsklammern |
| 5. Sitzeinstellungshebel | 18. Hebel zum Ein- oder Ausschalten des Hinterachsantriebs. |
| 6. Gewichtsübertragungshebel | 19. Steckdose 12V auf der Rückseite |
| 7. Hubhebel für das Mähdeck | 20. Schienen für den Lagerbereich |
| 8. PTO-Schalter | 21. Kraftstofftankdeckel |
| 9. Funktionsschalter für die Steckdose auf der Rückseite | 22. Typenschild mit scanfähigen Codes |
| 10. Schalter für die Steckdose auf der Rückseite | 23. Hebel zum Ein- oder Ausschalten des Vorderachsantriebs. |
| 11. Schalter für die Steckdose auf der rechten Seite der Bedientafel | 24. Sperrknopf für Feststellbremse |
| 12. Schalter für Scheinwerfer | 25. Feststellbremse und Pedal der Betriebsbremse |
| 13. Zündschlüssel | |

Übersicht elektrisches System



1. Akku
2. Kraftstoffsensor
3. Totmanngriff (OPC)
4. Display
5. Gewichtsübertragungssensor
6. Arbeitsleuchte
7. Fernlichtleuchte
8. Mähdecksensor
9. Mikroschalter, Feststellbremse
10. Sicherungen
11. Summer
12. Steckdose
13. PTO-Schalter
14. Schalter für Steckdosen
15. Schalter für Scheinwerfer
16. Steuermodul Mäher
17. Anlassermagnetschalter
18. Zündschlüssel
19. Zapfwellenkupplung

Steuermodul Mäher

Das Gerät verfügt über ein Steuermodul für den Mäher, das dem Fahrer Informationen zum Gerät gibt. Die Informationen erscheinen auf dem Display auf dem Bedienfeld. Siehe *Display auf Seite 7*.

KEES VAN
TUINMACHINEN

Durch das Steuermodul für den Mäher kann der Servicehändler während der Wartung einen Anschluss an das Gerät herstellen.

Husqvarna Connect

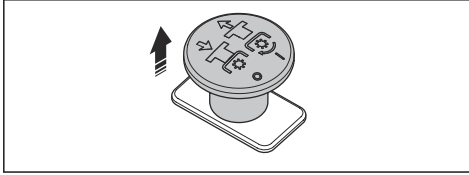
Das Gerät verfügt über *Bluetooth®*-Drahtlostechnologie und kann sich mit mobilen Geräten, die die Husqvarna Connect-Anwendung installiert haben, verbinden. Die Husqvarna Connect-Anwendung ist eine kostenlose Anwendung für Ihr Mobilgerät. Die Husqvarna Connect-Anwendung bietet erweiterte Funktionen für Ihr Husqvarna Gerät:

- Sperren und Entsperren Sie Funktionen, um eine unzulässige Betätigung des Geräts zu verhindern.
- Erweiterte Produktinformationen
- Informationen über Produktteile und -wartung sowie entsprechende Hilfe dazu.

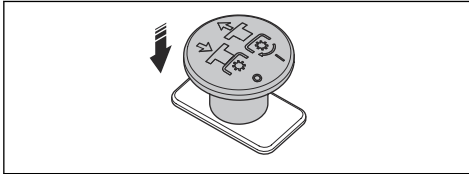
PTO-Knopf (Power-Take-Off)

Der PTO-Knopf aktiviert und deaktiviert den Klingenantrieb des Mähdecks. Befolgen Sie die korrekten Startbedingungen, um den Klingenantrieb zu aktivieren. Siehe *Betriebsbedingungen auf Seite 11*.

- Ziehen Sie den PTO-Knopf heraus, um den Klingenantrieb zu aktivieren.



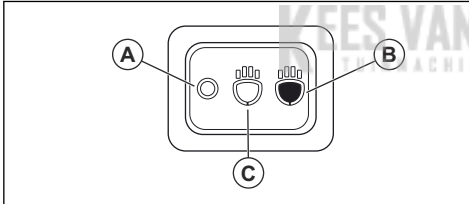
- Drücken Sie den PTO-Knopf wieder hinein, um den Klingenantrieb zu deaktivieren.



Scheinwerfer

Der Scheinwerfer hat eine Arbeitsleuchte und eine Fernlichtleuchte.

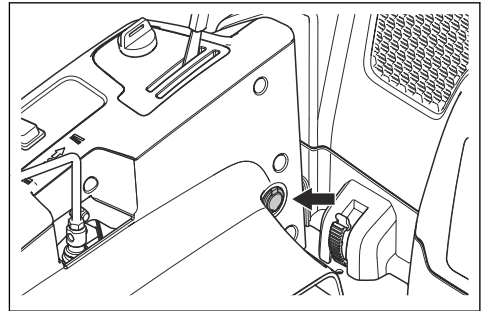
Drücken sie den Schalter, um die Arbeitsleuchten anzuschalten (B) oder auszuschalten (A). Drücken Sie den Schalter, um die Fernlichtleuchte und die Arbeitsleuchte anzuschalten (C) oder auszuschalten (A).



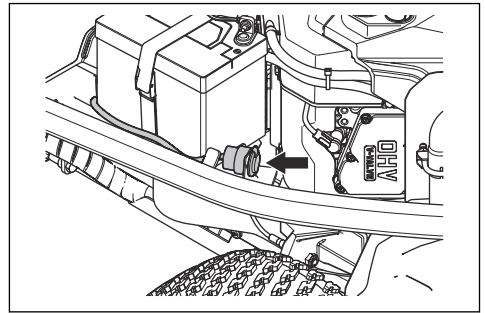
Die Arbeitsleuchte bleibt 3 Minuten lang angeschaltet, nachdem das Gerät abgestellt wurde. Wenn die Scheinwerfer eingeschaltet sind, zeigt das Display das Symbol des Scheinwerfers an. Siehe *Display auf Seite 7*.

Steckdose

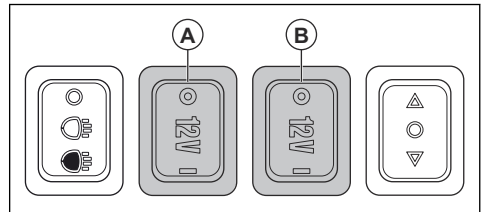
Das Gerät verfügt über 2 Steckdosen. Die Steckdose der Bedientafel auf der rechten Seite am Sitz hat eine Spannung von 12 V.



Die Steckdose im Motorgehäuse hat eine Spannung von 12 V.

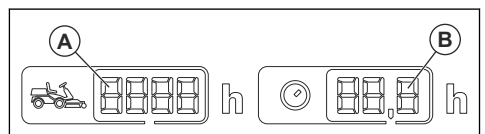


- Drücken Sie den Schalter (A), um die Steckdose im Motorgehäuse ein- oder auszuschalten.
- Drücken Sie den Schalter (B), um die Steckdose der Bedientafel auf der rechten Seite ein- oder auszuschalten.



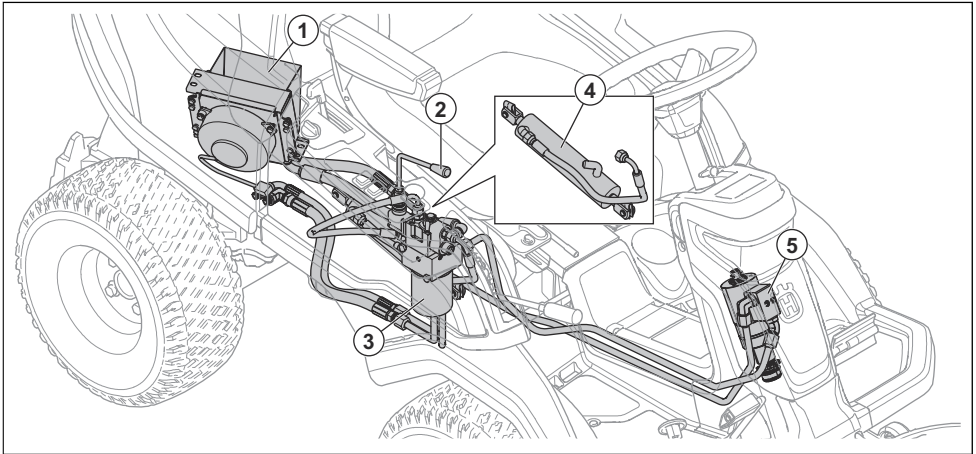
Betriebsstundenzähler

Das Gerät hat 2 Betriebsstundenzähler auf dem Display. Die Betriebsstundenzähler zeigen die Gesamtanzahl der Betriebsstunden des Motors (A) sowie die Anzahl der Betriebsstunden während des eigentlichen Betriebs (B) an. Eine neue Betriebszeit beginnt, wenn der Motor für mindestens 6 h ausgeschaltet ist.



Die Zeit bei eingeschalteter Zündung, aber abgestelltem Motor, wird nicht registriert. Die letzte Ziffer zeigt eine Zehntelstunde an (6 Minuten).

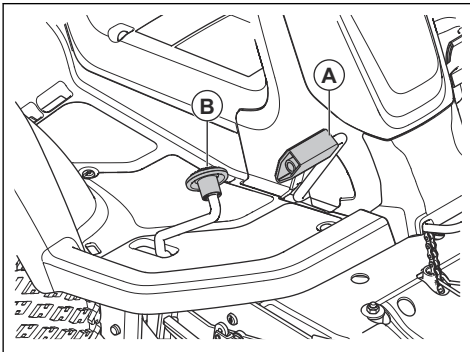
Übersicht zum Hydrauliksystem



1. Hydraulikölkühler
2. Hubhebel
3. Ölfilter
4. Zylinder
5. Zentrale Steuereinheit

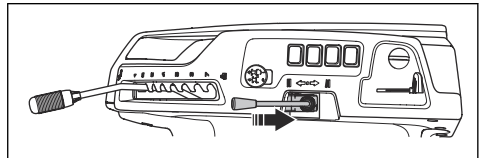
Pedale für Vorwärts- und Rückwärtsfahren

Die Geschwindigkeit wird stufenlos mit zwei Pedalen geregelt. Das linke Pedal (A) wird für die Vorwärtsfahrt verwendet, das rechte Pedal (B) wird für die Rückwärtsfahrt verwendet. Das Gerät brems, wenn die Pedale losgelassen werden.



Hubhebel für den Hydraulikhub des Mähdecks

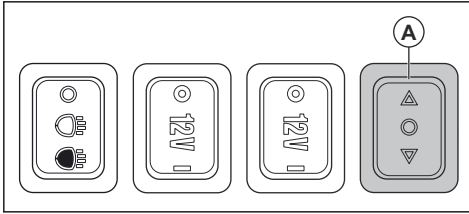
Der Hubhebel steuert den Hydraulikhub. Verwenden Sie den Hydraulikhub, um das Mähdeck in die Transportstellung anzuheben und das Mähdeck in eine Mähposition abzusenken. Sie arbeitet mit Hydraulikdruck und der Motor muss gestartet werden, um das Anheben zu bedienen.



Funktionsschalter für die Steckdose auf der Rückseite

Verwenden Sie den Funktionsschalter (A), um einige Teile des zugelassenen Zubehörs zu bedienen, die mit der Steckdose auf der Rückseite verbunden sind. Der Funktionsschalter hat verschiedene Funktionen für

verschiedene Arten von Zubehör. Lesen Sie die Bedienungsanleitung für das Zubehör.

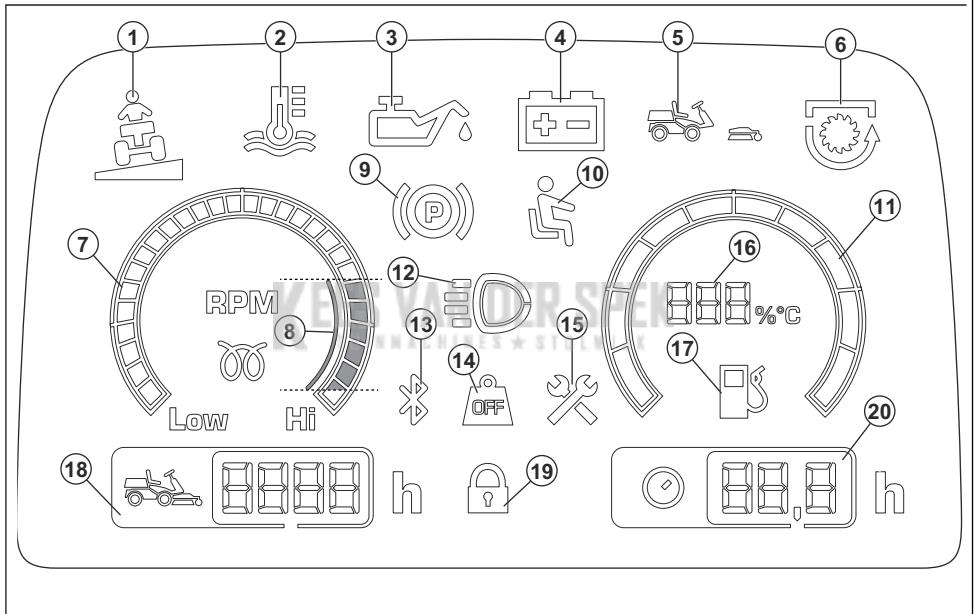


Mähdeck

Die Mähdecks für dieses Produkt sind Combi-Mähdecks mit BioClip. BioClip schneidet das Gras zu Dünger. Das Combi-Mähdeck kann auch ohne BioClip verwendet werden. Ohne BioClip wird das Gras nach hinten ausgeworfen.

Display

Der Display des Bedienfelds zeigt Informationen über den Status des Geräts.



- | | |
|--|--|
| <ol style="list-style-type: none"> 1. Anzeige Gefälle 2. Hydrauliktemperaturanzeige 3. Öldruckanzeige 4. Anzeige Akkuladung 5. Anzeige Vorhandensein des Mähdecks 6. PTO-Anzeige 7. Drehzahlmesser 8. Empfohlene Motordrehzahl beim Bedienen des Geräts. 9. Anzeige für Handbremse 10. Totmanngriff (OPC) 11. Füllstandsanzeige 12. Kontrollleuchte Arbeitsleuchte oder Fernlichtleuchte | <ol style="list-style-type: none"> 13. Bluetooth® 14. Gewichtübertragung deaktiviert 15. Wartungsanzeige 16. Kraftstoffanzeige gemessen in Schritten von 10 % 17. Füllstandsanzeige Kraftstoff niedrig 18. Gesamtlaufzeit 19. Digitalsperre 20. Betriebslaufzeit |
|--|--|

Hinweis: Das Aussehen des Displays kann je nach Modell variieren.

Symbole auf dem Gerät



WARNUNG: Bei nachlässiger oder nicht ordnungsgemäßer Bedienung kann es zu schweren Verletzungen oder zum Tode des Benutzers oder anderer Personen kommen.



Lesen Sie die Bedienungsanleitung sorgfältig durch und machen Sie sich vor der Benutzung mit dem Inhalt vertraut.



Rotierende Messer. Halten Sie Ihre Körperteile fern.



Achtung: rotierende Teile. Halten Sie Ihre Körperteile fern.



Achten Sie auf herausgeschleuderte und abfallende Gegenstände.



Benutzen Sie das Gerät niemals in der Nähe von Personen, insbesondere Kindern oder Tieren.



Schauen Sie hinter sich bevor und während Sie mit dem Gerät rückwärts fahren.



Mähen Sie niemals quer zum Hang. Mähen Sie nicht in Gelände mit einer Neigung von mehr als 10°. Siehe *So mähen Sie den Rasen an Steigungen auf Seite 12.*



Transportieren Sie niemals Passagiere auf dem Gerät oder der Ausrüstung.



Vorwärts fahren.



Leerlaufstellung.



Rückwärts fahren.



Feststellbremse.



Dieses Produkt stimmt mit den geltenden CE-Richtlinien überein.



Umweltbelastende Geräuschemissionen gemäß der entsprechenden Richtlinie der Europäischen Gemeinschaft. Die Emission des Gerätes ist im Abschnitt „Technische Daten“ und auf dem Geräteschild angegeben.



Stets einen zugelassenen Gehörschutz tragen.



Deaktivieren Sie die Gewichtsübertragung.



Aktivieren Sie die Gewichtsübertragung.



Stoppen Sie den Motor.



Starten Sie den Motor.



Motordrehzahl – schnell.



Motordrehzahl – langsam.



Kraftstoff.



Max. 10 % Ethanol.



Schnitthöhe.




Wartungsposition für den Schnitthöhenhebel.



Die Messer sind aktiviert.



Die Messer sind deaktiviert.

 Transportposition für das Mähdeck.

 Betriebsposition für das Mähdeck.



Aktivieren und Deaktivieren des Antriebs.



Ölstand.

Hinweis: Weitere Symbole/Aufkleber auf dem Gerät beziehen sich auf die Zertifizierungsanforderungen für einige kommerzielle Bereiche.

EU V



WARNUNG: Bei einem Eingriff in den Motor erlischt die EU-Typgenehmigung für dieses Produkt.

Sicherheit

Sicherheitsdefinitionen

Warnungen, Vorsichtsmaßnahmen und Hinweise werden verwendet, um auf besonders wichtige Teile der Bedienungsanleitung hinzuweisen.



WARNUNG: Wird verwendet, wenn bei Nichtbeachtung der Anweisungen in diesem Handbuch die Gefahr von Verletzung oder Tod des Bedieners oder anderer Personen besteht.



ACHTUNG: Wird verwendet, wenn bei Nichtbeachtung der Anweisungen in diesem Handbuch die Gefahr von Schäden am Gerät, an anderen Materialien oder in der Umgebung besteht.

Hinweis: Für weitere Informationen, die in bestimmten Situationen nötig sind.

Allgemeine Sicherheitshinweise



WARNUNG: Dieses Gerät kann Hände oder Füße abtrennen und Gegenstände hochschleudern. Schwere oder tödliche Verletzungen können auftreten, wenn die Sicherheitshinweise nicht befolgt werden.



WARNUNG: Verwenden Sie ein Gerät mit beschädigter Schneid-ausrüstung nicht weiter. Eine beschädigte Schneid-ausrüstung kann Gegenstände hochschleudern und zu schweren Verletzungen oder zum Tod

Produkthaftung

Im Sinne der Produkthaftungsgesetze übernehmen wir keine Haftung für Schäden, die unser Gerät verursacht, wenn...

- das Gerät nicht ordnungsgemäß repariert wurde.
- das Gerät mit Teilen repariert wurde, die nicht vom Hersteller stammen oder vom Hersteller zugelassen sind.
- ein Zubehörteil mit dem Gerät verwendet wird, das nicht vom Hersteller stammt oder vom Hersteller zugelassen ist.
- das Gerät nicht bei einem zugelassenen Service Center oder von einer zugelassenen offiziellen Stelle repariert wurde.

führen. Tauschen Sie beschädigte Messer umgehend aus.



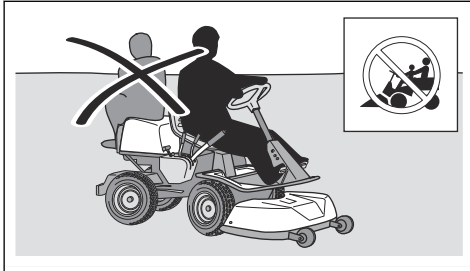
WARNUNG: Dieses Gerät erzeugt beim Betrieb ein elektromagnetisches Feld. Dieses Feld kann sich unter bestimmten Bedingungen auf die Funktionsweise aktiver oder passiver medizinischer Implantate auswirken. Um die Gefahr von Situationen, die zu schweren oder tödlichen Verletzungen führen können, auszuschließen, sollten Personen mit einem medizinischen Implantat vor der Nutzung dieses Geräts ihren Arzt und den Hersteller des Implantats konsultieren.



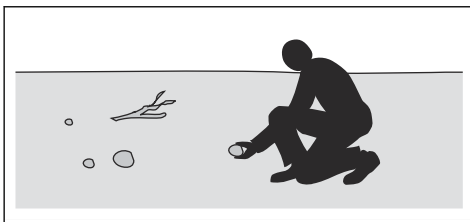
WARNUNG: Lesen Sie die folgenden Warnhinweise, bevor Sie das Gerät benutzen.

- Lassen Sie immer Vorsicht walten und arbeiten Sie mit gesundem Menschenverstand. Vermeiden Sie Situationen, denen Sie sich nicht gewachsen fühlen. Wenn Sie sich beim Betriebsablauf unsicher fühlen, nachdem Sie die Bedienungsanleitung gelesen haben, lassen Sie sich bei einem Fachmann beraten, bevor Sie fortfahren.
- Lesen Sie die Bedienungsanleitung und die Anweisungen auf dem Gerät sorgfältig durch und machen Sie sich damit vertraut, bevor Sie das Gerät anschalten.
- Lernen Sie die sichere Bedienung des Geräts und seiner Bedienelemente und wie Sie das Gerät schnell anhalten können.
- Lernen Sie die Bedeutung der Sicherheitsschilder.

- Halten Sie das Gerät sauber, um sicherzustellen, dass Sie die Schilder und Aufkleber gut lesen können.
- Denken Sie daran, dass der Bediener für Unfälle mit anderen Personen oder deren Eigentum verantwortlich ist.
- Transportieren Sie keine Passagiere. Das Gerät darf nur von einer Person verwendet werden.



- Lassen Sie das Gerät bei laufendem Motor nicht unbeaufsichtigt. Lassen Sie die Messer immer zuerst zum Stillstand kommen, aktivieren Sie die Feststellbremse, stellen Sie den Motor ab und ziehen Sie den Zündschlüssel ab, bevor Sie das Gerät unbeaufsichtigt lassen.
- Betreiben Sie das Gerät nur bei Tageslicht oder guter Beleuchtung. Halten Sie sicheren Abstand zu Löchern oder anderen Bodenebenheiten. Achten Sie auf andere mögliche Gefahrenquellen.
- Verwenden Sie das Gerät nicht bei schlechtem Wetter, z.B. bei Nebel, Regen, an feuchten oder nassen Orten, bei starkem Wind, großer Kälte, Gewittergefahr usw.
- Lokalisieren und kennzeichnen Sie Steine und Gegenstände, die nicht entfernt werden können, um Zusammenstöße zu vermeiden.
- Entfernen Sie Gegenstände wie Steine, Spielzeug, Kabel usw. aus dem Bereich, die in die Messer geraten und hochgeschleudert werden könnten.



- Lassen Sie keine Kinder oder andere Personen, die für die Bedienung nicht zugelassen sind, das Gerät benutzen oder warten. Unter Umständen gelten gesetzlich vorgeschriebene Altersbeschränkungen.
- Stellen Sie sicher, dass sich niemand in der Nähe des Geräts aufhält, wenn Sie den Motor starten, den Antrieb aktivieren und das Gerät in Bewegung setzen.

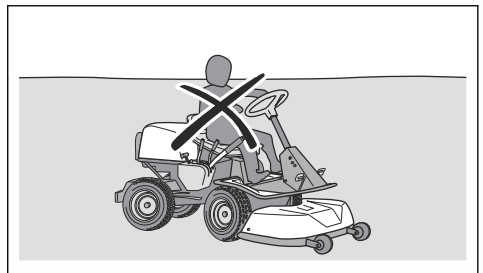
- Achten Sie auf den Verkehr, wenn Sie in der Nähe einer Straße mähen oder eine Straße überqueren.
- Verwenden Sie das Gerät nicht, wenn Sie müde sind, unter dem Einfluss von Alkohol, Drogen, Medikamenten oder sonstigen Mitteln stehen, die Ihre Sehkraft, Aufmerksamkeit, Körperkontrolle oder Ihr Urteilsvermögen beeinträchtigen können.
- Parken Sie das Gerät stets auf einer ebenen Oberfläche und schalten Sie den Motor ab.

Sicherheitsvorschriften in Bezug auf Kinder



WARNUNG: Lesen Sie die folgenden Warnhinweise, bevor Sie das Gerät benutzen.

- Es kann zu schweren Unfällen kommen, wenn Sie nicht auf Kinder in der Nähe des Geräts achten. Kinder können vom Gerät und von Mäharbeiten angezogen werden. Es ist sehr wahrscheinlich, dass Kinder nicht an dem Ort bleiben, an dem Sie sie zuletzt gesehen haben.
- Halten Sie Kinder aus dem Bereich, der gemäht werden soll, fern. Stellen Sie sicher, dass ein Erwachsener für die Kinder verantwortlich ist.
- Seien Sie aufmerksam, und stellen Sie das Gerät ab, falls Kinder den Arbeitsbereich betreten. Gehen Sie in der Nähe von Ecken, Büschen, Bäumen oder anderen Objekten, die Ihre Sicht behindern, besonders vorsichtig vor.
- Schauen Sie bevor und während Sie mit dem Gerät rückwärts fahren hinter sich und nach unten, um sicherzustellen, dass sich keine kleinen Kinder in der Nähe des Geräts aufhalten.
- Lassen Sie keine Kinder mitfahren. Sie können herunterfallen und sich schwer verletzen oder ein sicheres Lenken des Geräts verhindern.
- Lassen Sie Kinder das Gerät nicht bedienen.



Sicherheitshinweise für den Betrieb



WARNUNG: Berühren Sie nicht den Motors oder die Abgasanlage während oder direkt nach dem Betrieb. Der Motor und das Abgassystem werden während des Betriebs sehr heiß. Gefahr von Verbrennungen, Brand und Schäden an Eigentum oder angrenzenden Bereichen. Wenn Sie das

Gerät bedienen, halten Sie Abstand zu Büschen und anderen Objekten.



WARNUNG: Lesen Sie die folgenden Warnhinweise, bevor Sie das Gerät benutzen.

- Schauen Sie immer nach unten und hinter sich, bevor und während Sie rückwärtsfahren. Achten Sie auf große und kleine Hindernisse.
- Verringern Sie die Geschwindigkeit, bevor Sie um eine Ecke fahren.
- Stoppen Sie die Klingen, wenn Sie über Bereiche fahren, die nicht gemäht werden sollen.



ACHTUNG: Lesen Sie die folgenden Vorsichtshinweise, bevor Sie das Gerät benutzen.

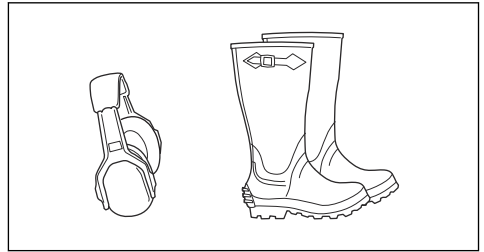
- Bevor Sie das Gerät in Betrieb nehmen, befreien Sie den Kaltlufteinlass des Motors von Gras und Schmutz. Wenn der Kaltlufteinlass verstopft ist, besteht die Gefahr der Beschädigung des Motors.
- Umfahren Sie Steine und andere größere Gegenstände vorsichtig und stellen Sie sicher, dass die Klingen die Objekte nicht berühren.
- Fahren Sie mit dem Gerät nicht über Objekte. Halten Sie an und untersuchen Sie das Gerät und das Mähdeck, wenn Sie über ein Objekt oder dagegen gefahren sind. Falls erforderlich, führen Sie Reparaturen aus, bevor Sie das Gerät wieder starten.

Persönliche Schutzausrüstung



WARNUNG: Lesen Sie die folgenden Warnhinweise, bevor Sie das Gerät benutzen.

- Verwenden Sie die vorgeschriebene persönliche Schutzausrüstung bei der Benutzung des Geräts. Die persönliche Schutzausrüstung kann Verletzungen nicht vollständig vermeiden, vermindert aber den Umfang der Verletzungen und Schäden bei einem Unfall. Lassen Sie sich von Ihrem Händler bei der Auswahl der richtigen Ausrüstung unterstützen.
- Tragen Sie stets einen zugelassenen Gehörschutz. Eine längerfristige Beschallung mit Lärm kann zu bleibenden Gehörschäden führen.
- Tragen Sie stets Sicherheitsschuhe oder -stiefel. Stahlkappen werden empfohlen. Verwenden Sie das Gerät niemals barfuß.



- Tragen Sie Handschuhe wenn erforderlich, beispielsweise bei der Montage, Kontrolle oder Reinigung der Schneidausrüstung.
- Tragen Sie keine lose sitzende Kleidung, Schmuck oder andere Gegenstände, die sich in beweglichen Teilen verfangen können.
- Halten Sie eine Erste-Hilfe-Ausrüstung und einen Feuerlöscher griffbereit.

Sicherheitsvorrichtungen am Gerät



WARNUNG: Lesen Sie die folgenden Warnhinweise, bevor Sie das Gerät benutzen.

- Benutzen Sie kein Gerät mit defekten Sicherheitsvorrichtungen. Führen Sie regelmäßig eine Überprüfung der Sicherheitsvorrichtungen durch. Wenn die Sicherheitsvorrichtungen defekt sind, wenden Sie sich an Ihre Husqvarna-Servicewerkstatt.
- Führen Sie keine Änderungen an den Sicherheitsvorrichtungen durch. Verwenden Sie das Gerät nicht, wenn Schutzbleche, Schutzabdeckungen, Sicherheitsschalter oder anderen Schutzvorrichtungen sind nicht angebracht oder defekt sind.

So kontrollieren Sie das Zündschloss

- Starten und Stoppen Sie den Motor, um das Zündschloss zu kontrollieren. Siehe *So starten Sie den Motor auf Seite 18* und *So schalten Sie den Motor aus auf Seite 19*.
- Stellen Sie sicher, dass der Motor anspringt, wenn Sie den Zündschlüssel in Stellung START drehen.
- Stellen Sie sicher, dass der Motor sofort ausgeht, wenn Sie den Zündschlüssel in Stellung STOPP drehen.

Betriebsbedingungen

Diese Bedingungen sind erforderlich um den Motor zu starten:

- Der Bediener befindet sich auf dem Sitz.
- Die Handbremse ist angezogen.
- Der Klingenantrieb ist deaktiviert.

Der Motor muss in diesen Situationen anhalten:

- Die Handbremse ist nicht angezogen und der Bediener steht vom Sitz auf.

Der Klingenantrieb muss in diesen Situationen anhalten:

- Die Handbremse ist angezogen und der Bediener steht vom Sitz auf.
- Der PTO-Schalter ist nach unten gedrückt.

Versuchen Sie, den Motor zu starten, ohne dass eine der oben genannten Bedingungen erfüllt ist. Verändern Sie die Bedingungen, und versuchen Sie es erneut. Führen Sie diese Kontrolle täglich durch.

So kontrollieren Sie den Geschwindigkeitsbegrenzer

- Lassen Sie das Vorwärtspedal zum Bremsen los.
- Für mehr Bremskraft, drücken Sie das Rückwärtspedal.
- Stellen Sie sicher, dass Vorwärts- und Rückwärts-Pedal nicht blockiert sind und sich frei bewegen können.
- Stellen Sie sicher, dass das Gerät bremst, sobald das Vorwärtspedal losgelassen wird.

Feststellbremse



WARNUNG: Wenn die Feststellbremse nicht funktioniert, kann das Gerät sich in Bewegung setzen und Verletzungen oder Schäden verursachen. Stellen Sie sicher, dass die Feststellbremse regelmäßig überprüft und eingestellt wird.

Siehe *So kontrollieren Sie die Feststellbremse auf Seite 23.*

Schalldämpfer

Der Schalldämpfer senkt den Geräuschpegel so weit wie möglich und hält die Abgase des Motors vom Anwender fern.

Verwenden Sie das Gerät nicht, wenn der Schalldämpfer fehlt oder defekt ist. Ein defekter Schalldämpfer erhöht den Geräuschpegel und die Brandgefahr.



WARNUNG: Der Schalldämpfer wird während und nach Gebrauch und wenn der Motor im Leerlauf läuft, sehr heiß. Seien Sie in der Nähe von entzündlichen Materialien und/oder Dämpfen besonders vorsichtig, um Brandgefahr zu verhindern.

So prüfen Sie den Schalldämpfer

- Überprüfen Sie den Schalldämpfer regelmäßig, um sicherzustellen, dass er richtig angebracht und nicht beschädigt ist.

Schutzabdeckungen

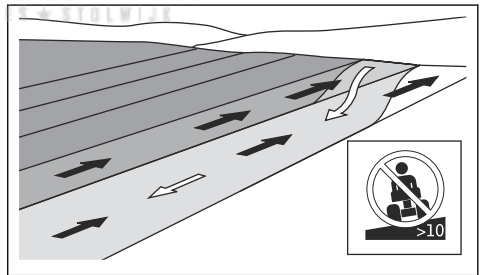
Fehlende oder beschädigte Schutzabdeckungen erhöhen das Risiko von Verletzungen an beweglichen Teilen und heißen Oberflächen. Prüfen Sie die Schutzabdeckungen, bevor Sie das Gerät bedienen. Achten Sie darauf, dass die Schutzabdeckungen richtig montiert sind und keine Risse oder andere Schäden aufweisen. Ersetzen Sie die beschädigten Abdeckungen.

So mähen Sie den Rasen an Steigungen



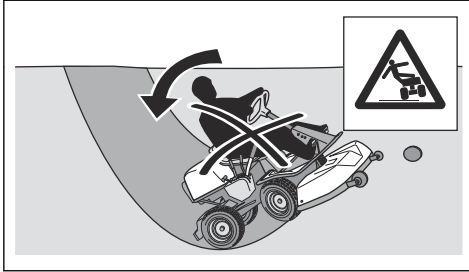
WARNUNG: Lesen Sie die folgenden Warnhinweise, bevor Sie das Gerät benutzen.

- Beim Rasenmähen an Steigungen besteht ein erhöhtes Risiko, dass Sie das Gerät nicht kontrollieren können und es umkippt. Dies kann zu Verletzungen oder zum Tod führen. Es ist notwendig, auf abschüssigem Gelände vorsichtig zu mähen. Wenn Sie am Hang nicht wenden können oder wenn Sie sich dabei nicht sicher fühlen, mähen Sie dort nicht.
- Entfernen Sie Steine, Äste und andere Hindernisse.
- Mähen Sie den Hang hinauf und hinunter, nicht von Seite zu Seite.
- Fahren Sie einen Hang nicht mit angehobenem Mähdeck hinunter.
- Verwenden Sie das Gerät nicht in Gelände mit einer Neigung von mehr als 10°.



- Starten oder stoppen Sie nicht am Hang.
- Bewegen Sie sich gleichmäßig und langsam an Hängen.
- Vermeiden Sie abrupte Geschwindigkeits- und Richtungswechsel.
- Wenden Sie nicht mehr als notwendig. Wenden Sie langsam und schrittweise, wenn Sie einen Hang hinunterfahren. Fahren Sie mit niedriger Geschwindigkeit. Drehen Sie das Lenkrad vorsichtig.
- Achten Sie auf Furchen, Löcher und Unebenheiten und fahren Sie nicht darüber hinweg. Am Hang besteht ein erhöhtes Risiko, dass das Gerät umkippt. Langes Gras kann Hindernisse verdecken.
- Mähen Sie nicht in der Nähe von Kanten, Gräben oder Böschungen. Das Gerät kann plötzlich umkippen, wenn ein Rad über den Rand einer

steilen Steigung oder eines Grabens fährt oder wenn eine Kante nachgibt. Wenn das Gerät ins Wasser fällt, besteht die Gefahr des Ertrinkens.



- Mähen Sie nicht, wenn das Gras nass ist. Es ist rutschig, und die Räder können die Haftung verlieren, sodass das Gerät rutscht.
- Stellen Sie nicht einen Fuß auf den Boden, um das Gerät zu stabilisieren.
- Bewegen Sie das Gerät sehr vorsichtig, wenn ein Zubehörteil oder anderes Objekt angebracht ist, das die Stabilität des Geräts beeinträchtigen kann.
- Setzen Sie für erhöhte Stabilität Gegengewichte ein. Ihr Händler steht Ihnen gern für weitere Informationen zur Verfügung.

Sicherheit beim Abschleppen

- Verwenden Sie nur Zubehör zum Abschleppen, das von Husqvarna empfohlen wurde.
- Verwenden Sie die Zugschiene, um das Abschleppzubehör anzubringen.
- Schleppen Sie kein Zubehör ab, das schwerer ist als das maximal zulässige Gesamtgewicht. Siehe *Technische Angaben auf Seite 40*.
- Stellen Sie sicher, dass sich keine andere Person in der Nähe des Geräts befindet, wenn Sie Zubehör ziehen.
- Vermeiden Sie das Abschleppen von Zubehör an Hängen oder auf unebenem Boden.
- Betreiben Sie das Gerät beim Abschleppen mit niedriger Geschwindigkeit, wenn Sie Zubehör abschleppen.

Sicherer Umgang mit Kraftstoff



WARNUNG: Gehen Sie vorsichtig mit Kraftstoff um. Er ist sehr leicht entzündlich und kann zu Verletzungen und Sachschäden führen.



WARNUNG: Lesen Sie die folgenden Warnhinweise, bevor Sie das Gerät benutzen.

- Füllen Sie den Kraftstofftank nicht in geschlossenen Räumen.

- Benzin und Benzindämpfe sind giftig und leicht entzündlich. Seien Sie beim Umgang mit Kraftstoff vorsichtig, um Verletzungen oder Feuer zu vermeiden.
- Entfernen Sie nicht den Tankdeckel oder füllen den Kraftstofftank, wenn der Motor eingeschaltet ist.
- Lassen Sie den Motor vor dem Auftanken abkühlen.
- Rauchen Sie nicht, wenn Sie Kraftstoff auffüllen.
- Füllen Sie Kraftstoff nicht in der Nähe von Funken oder offenem Feuer ein.
- Starten Sie den Motor bei einer Leckage im Kraftstoffsystem nicht, bis die Undichtigkeiten repariert werden.
- Nicht höher als den empfohlen Kraftstofffüllstand befüllen. Durch die Wärme von Motor und Sonne dehnt sich der Kraftstoff aus und läuft aus, wenn der Tank zu sehr gefüllt ist.
- Füllen Sie nicht zu viel nach. Wenn Sie Kraftstoff auf das Gerät verschütten, wischen Sie die Flüssigkeit ab und warten, bis es trocken ist, bevor Sie den Motor anlassen. Wenn Sie etwas auf Ihre Kleidung verschütten, wechseln Sie diese.
- Lagern Sie den Kraftstoff nur in zugelassenen Behältern.
- Bewahren Sie Gerät und Kraftstoff so auf, dass keine Gefahr besteht, dass Kraftstoff ausläuft oder Dämpfe zu Beschädigungen führen können.
- Leeren Sie den Kraftstoff im Freien und weit entfernt von offenem Feuer in einen für Kraftstoff zugelassenen Behälter.

Transportsicherheit

- Verwenden Sie ein für den Transport des Geräts zugelassenes Fahrzeug.
- Der Transport des Geräts kann durch nationale oder lokale Vorschriften eingeschränkt sein.
- Der Fahrer des Transportfahrzeugs ist für die sichere Befestigung des Geräts während des Transports verantwortlich.

Sicherer Umgang mit Akkus



WARNUNG: Ein beschädigter Akku kann eine Explosion verursachen und zu Verletzungen führen. Wenn der Akku deformiert oder beschädigt ist, wenden Sie sich an eine zugelassene Husqvarna Servicewerkstatt.



WARNUNG: Lesen Sie die folgenden Warnhinweise, bevor Sie das Gerät benutzen.

- Verwenden Sie in der Nähe von Akkus stets eine Schutzbrille.
- Tragen Sie keine Uhren, Schmuck oder andere Gegenstände aus Metall in der Nähe des Akkus.
- Bewahren Sie den Akku außerhalb der Reichweite von Kindern auf.

- Laden Sie den Akku in einem Bereich mit guter Belüftung auf.
- Halten Sie entflammbare Materialien in einem Mindestabstand von 1 m, wenn Sie den Akku aufladen.
- Entsorgen Sie ausgetauschte Akkus. Siehe *Entsorgung auf Seite 39*.
- Von der Batterie können explosive Gase ausgehen. Rauchen Sie nicht in der Nähe der Batterie! Halten Sie den Akku von offenen Flammen oder Funken fern.
- Für eine optimale Leistung und Sicherheit führen Sie regelmäßig Wartungsarbeiten am Gerät entsprechend den Angaben im *Wartungsplan* durch. Siehe *Wartungsplan für den Bediener auf Seite 20*.
- Elektrische Schläge können zu Verletzungen führen. Berühren Sie keine Kabel, während der Motor läuft. Führen Sie keinen Funktionstest an der Zündanlage mit den Fingern durch.
- Starten Sie den Motor nicht, wenn die Schutzabdeckungen entfernt wurden. Es besteht große Gefahr von Verletzungen durch bewegliche oder heiße Teile.
- Lassen Sie das Gerät abkühlen, bevor Sie Wartungsarbeiten im Bereich des Motors durchführen.
- Die Klingen sind scharf und können Schnittwunden verursachen. Umwickeln Sie die Klingen zum Schutz oder tragen Sie Schutzhandschuhe, wenn Sie an ihnen arbeiten.
- Bringen Sie das Mähdeck immer in die Wartungsposition, um es zu reinigen. Stellen Sie das Gerät nicht am Rand eines Grabens oder einer Steigung ab, wenn Sie sich Zugang zum Mähdeck verschaffen möchten.

Sicherheitshinweise für die Wartung



WARNUNG: Das Gerät ist schwer und kann zu Verletzungen oder Schäden an Eigentum oder angrenzenden Bereichen führen. Führen Sie keine Wartungsarbeiten an Motor oder Mähdeck durch, ohne dass die folgenden Bedingungen erfüllt sind:

- Der Motor ist ausgeschaltet.
- Das Gerät ist auf einer ebenen Fläche abgestellt.
- Die Handbremse ist angezogen.
- Der Zündschlüssel ist abgezogen.
- Das Mähdeck ist angehoben.
- Die Zündkabel sind von den Zündkerzen abgezogen.



ACHTUNG: Lesen Sie die folgenden *Vorsichtshinweise*, bevor Sie das Gerät benutzen.

- Drehen Sie den Motor nicht, wenn die Zündkerze oder das Zündkabel entfernt wurde.
- Stellen Sie sicher, dass alle Muttern und Schrauben korrekt angezogen sind und dass die Ausrüstung in gutem Zustand ist.
- Ändern Sie nicht die Einstellung des Drehzahlreglers. Wenn die Motordrehzahl zu hoch ist, können die Produktbestandteile beschädigt werden. Siehe *Technische Angaben auf Seite 40* für die maximal zulässige Motordrehzahl.
- Das Gerät nur mit der vom Hersteller gelieferten oder empfohlenen Ausrüstung zugelassen.



WARNUNG: Die Abgase des Motors enthalten Kohlenmonoxid, ein geruchloses, giftiges und sehr gefährliches Gas. Verwenden Sie das Gerät nicht in geschlossenen Räumen oder in Räumen mit unzureichendem Luftstrom.



WARNUNG: Lesen Sie die folgenden *Warnhinweise*, bevor Sie das Gerät benutzen.

Montage

Einleitung

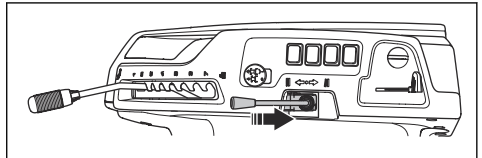


WARNUNG: Lesen Sie vor der Montage des Geräts das Kapitel über Sicherheit, und machen Sie sich damit vertraut.

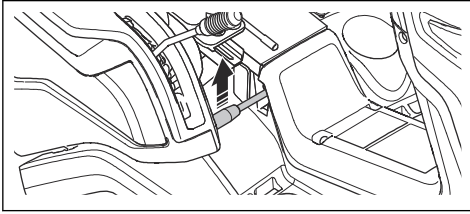
So befestigen Sie das Mähdeck

1. Stellen Sie das Gerät auf einem ebenen Untergrund ab.
2. Betätigen Sie die Feststellbremse.

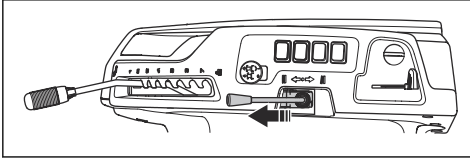
3. Stellen Sie den Hebel für das Mähdeck in Transportposition.



4. Bewegen Sie den Gewichtsübertragungshebel nach oben, um die Gewichtsübertragung zu deaktivieren.

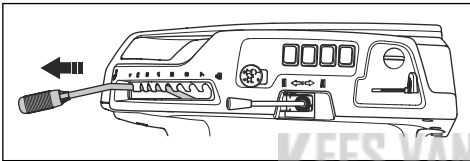


5. Stellen Sie den Hubhebel für das Mähdeck in Mähposition.

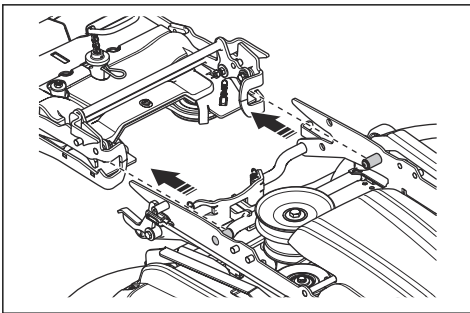


6. Stoppen Sie den Motor.

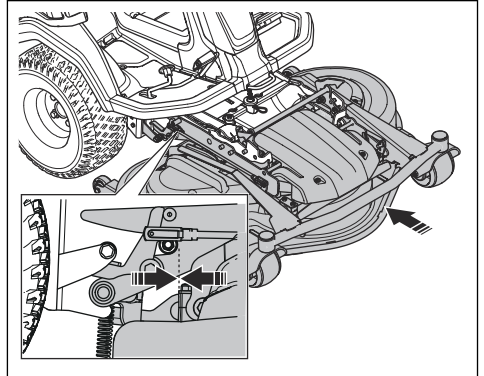
7. Stellen Sie den Schnitthöhenhebel in die Wartungsposition.



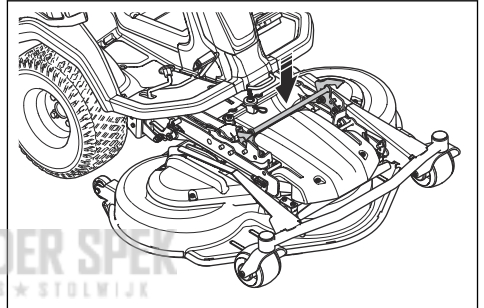
8. Richten Sie das Mähdeck mit dem Geräterahmen aus.



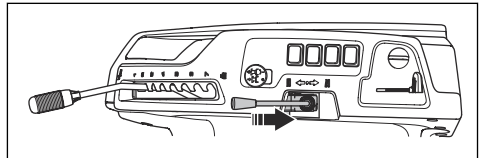
9. Schieben Sie das Mähdeck in den Geräterahmen bis zum Anschlag nach vorne.



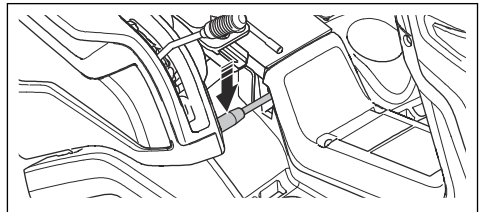
10. Drücken Sie den Sperrgriff nach unten.



11. Stellen Sie den Hebel für das Mähdeck in die Transportposition.



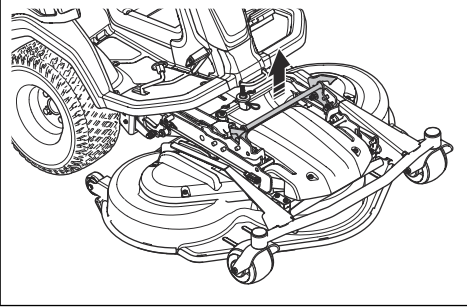
12. Bewegen Sie den Gewichtsübertragungshebel nach unten, um die Gewichtsübertragung zu aktivieren.



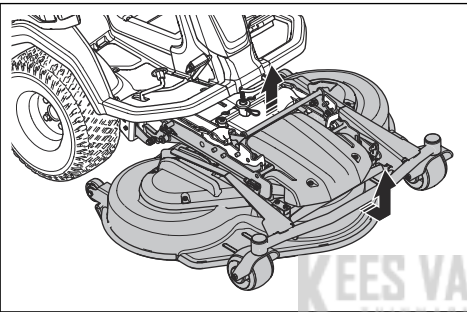
So entfernen Sie das Mähdeck

1. Führen Sie Schritte 1-7 in *So befestigen Sie das Mähdeck auf Seite 14* aus.

2. Ziehen und halten Sie den Sperrgriff.



3. Halten Sie die Vorderkante des Mähdecks und ziehen Sie es nach vorne, während Sie den Sperrgriff halten. Senken Sie das Mähdeck in die Endposition ab.



Hinweis: Wenn Sie die Mähdeck nicht in die Endposition ziehen können, lösen Sie den Sperrgriff und ziehen Sie ihn erneut hoch.

4. Ziehen und halten Sie den Sperrgriff und heben Sie die Vorderkante des Mähdecks hoch, bis es sich löst. Heben Sie sie, bis die Vorderkante des Mähdecks sich vom Geräterahmen löst.
5. Ziehen Sie das Mähdeck heraus.

Betrieb

Einleitung



WARNUNG: Vor dem Betrieb des Gerätes müssen Sie die Sicherheitsinformationen lesen und verstehen.

So verwenden Sie Husqvarna Connect

1. Laden Sie die Husqvarna Connect App auf Ihr Mobiltelefon.
2. Anmeldung bei der Husqvarna Connect App.
3. Befolgen Sie die Anweisungen in der Husqvarna Connect App, um sich zu verbinden und das Gerät zu registrieren.

So füllen Sie Kraftstoff ein



WARNUNG: Benzin ist leicht entzündlich. Gehen Sie vorsichtig vor und befüllen Sie den Tank im Freien (siehe *Sicherer Umgang mit Kraftstoff auf Seite 13*).



WARNUNG: Verwenden Sie den Kraftstofftank nicht als Auflagefläche.



ACHTUNG: Die Verwendung eines falschen Kraftstoffs kann zu einer Beschädigung des Motors führen.

Der Motor läuft mit Benzin mit einer Mindest-Oktanzahl von 91 RON (87 AKI), nicht mit Öl gemischt. Wir empfehlen Ihnen biologisch abbaubares Alkylatbenzin. Verwenden Sie kein Benzin, das mehr als 10 % Ethanol enthält.

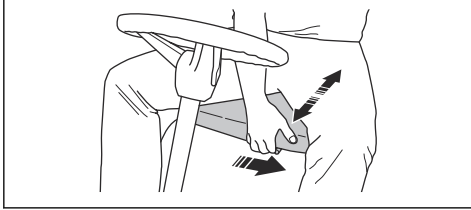
- Kontrollieren Sie den Füllstand vor jedem Gebrauch und füllen Sie bei Bedarf auf.
- Füllen Sie den Kraftstofftank nicht vollständig. Der Abstand sollte mindestens 2,5 cm betragen.

So stellen Sie den Sitz ein

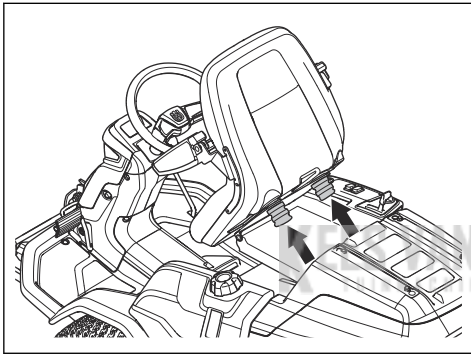


WARNUNG: Stellen Sie den Sitz nicht während des Betriebs des Gerätes ein.

1. Um den Sitz nach vorn oder hinten zu verstellen, setzen Sie Ihre Füße auf die Fußstützen.
2. Drücken Sie den Hebel unter der Vorderkante des Sitzes zur Seite.
3. Bewegen Sie den Sitz in die für Sie richtige Position.



4. Um die Sitzfederung einzustellen, bewegen Sie die 2 Gummianschläge unter dem Sitz entsprechend den Angaben in der Abbildung. Positionieren Sie die 2 Gummianschläge in den Löchern vorne, mittig oder hinten unter dem Sitz.

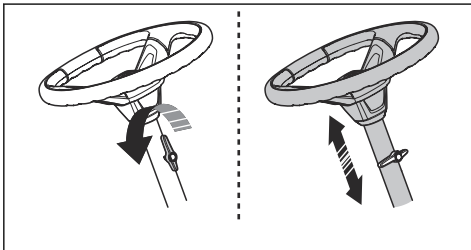


Höhenverstellung des Lenkrads



WARNUNG: Verstellen Sie die Höhe des Lenkrads nicht während das Gerät im Einsatz ist.

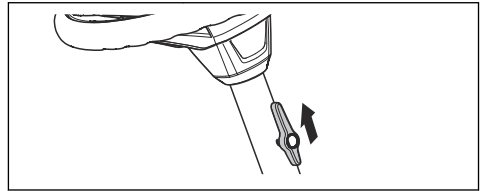
1. Drehen Sie den Knopf gegen den Uhrzeigersinn um ihn zu lösen.



2. Stellen Sie die Höhe des Lenkrads ein.
3. Drehen Sie den Knopf im Uhrzeigersinn, um den Griff festzuziehen.

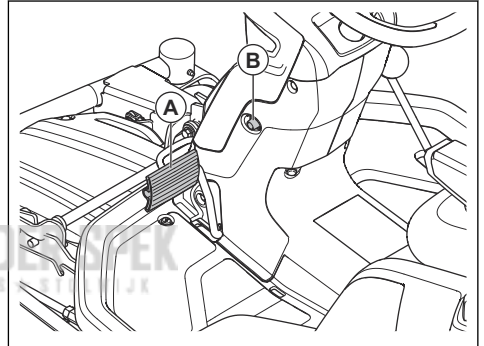


ACHTUNG: Stellen Sie sicher, dass das lange Ende des Knopfs nach oben zeigt.



So betätigen und lösen Sie die Feststellbremse

1. Drücken Sie das Pedal der Feststellbremse (A) herunter.
2. Drücken und halten Sie den Sperrknopf (B).



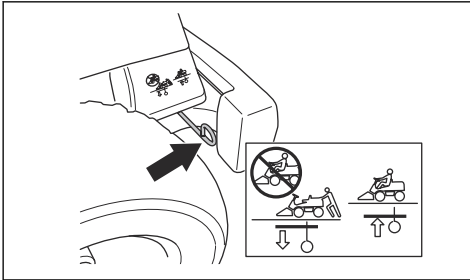
3. Halten Sie den Sperrknopf gedrückt und lassen Sie das Pedal der Feststellbremse los.
4. Zum Lösen der Feststellbremse, drücken Sie das Pedal der Feststellbremse.

So aktivieren und deaktivieren Sie den Antrieb

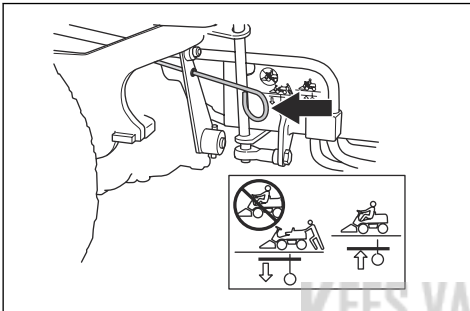
Um das Gerät mit abgestelltem Motor zu bewegen, muss das Antriebssystem deaktiviert werden. Ziehen Sie den Hebel für das Antriebssystem vollständig heraus, um den Achsantrieb zu deaktivieren. Drücken Sie den Hebel für das Antriebssystem vollständig herein, um den Achsantrieb zu aktivieren. Verwenden Sie keine mittlere Position.

Das Modell verfügt über einen Hebel für den Vorderachs-antrieb und einen für den Hinterachs-antrieb.

Der Hebel für das Antriebssystem der Hinterachse befindet sich hinter dem linken Hinterrad.

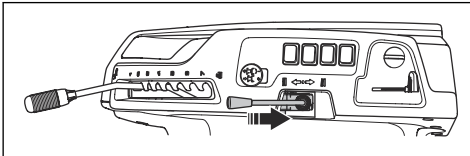


Der Hebel für das Antriebssystem der Vorderachse befindet sich hinter dem linken Vorderrad.

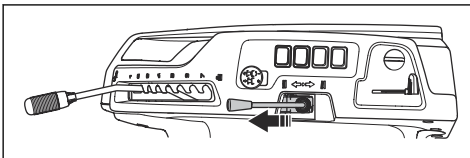


Anheben und Absenken des Mähdecks

- Um das Mähdeck in die Transportposition zu heben, ziehen Sie den Hubhebel nach hinten.

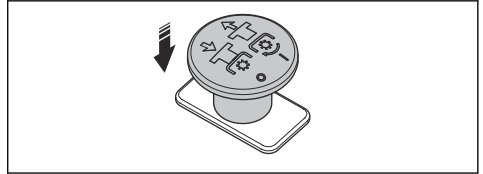


- Um das Mähdeck in die Mähposition abzusenken, drücken Sie den Hubhebel nach vorn.

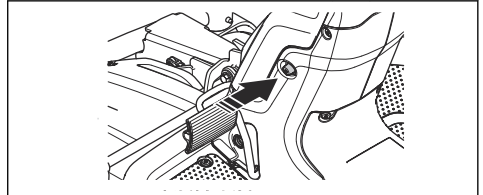


So starten Sie den Motor

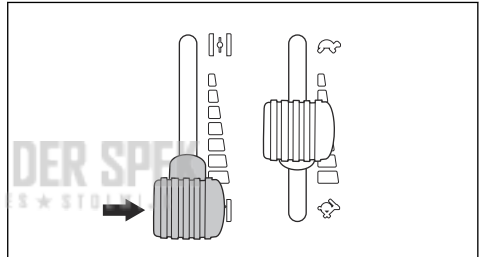
- Drücken Sie den PTO-Knopf hinein, um beim Mähdeck den Antrieb auszukoppeln.



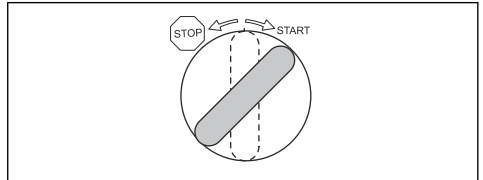
- Betätigen Sie die Feststellbremse.



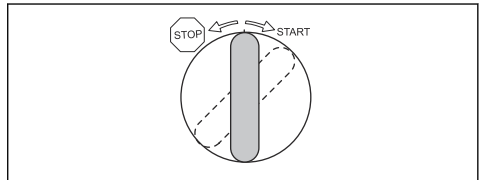
- Für R 420TsX AWD: Wenn der Motor kalt ist, ziehen Sie den Choke-Hebel ganz nach hinten.



- Drehen Sie den Zündschlüssel in die Startstellung.



- Wenn der Motor startet, lassen Sie den Zündschlüssel sofort los, so dass er in die Neutralstellung zurückkehrt.

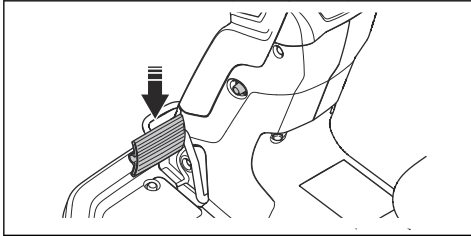


Hinweis: Lassen Sie den Zündschlüssel nicht länger als je 5 Sekunden in der Startposition. Wenn der Motor nicht startet, warten Sie 15 Sekunden, bevor Sie es erneut versuchen.

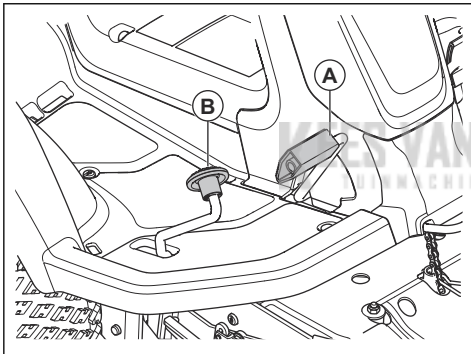
- Lassen Sie den Motor mit halber Drehzahl für 3 bis 5 Minuten laufen, bevor Sie ihn stark belasten.
- Drücken Sie den Gashebel in die Vollgas-Position.

So bedienen Sie das Produkt

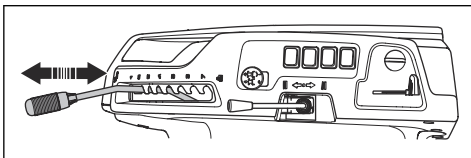
- Starten Sie den Motor. Siehe *So starten Sie den Motor auf Seite 18*.
- Lösen Sie die Feststellbremse.



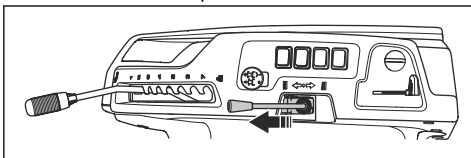
- Drücken Sie vorsichtig eines der Gaspedale herunter. Die Geschwindigkeit erhöht sich je mehr das Pedal heruntergedrückt wird. Verwenden Sie Pedal (A) zum Vorwärtsfahren und Pedal (B) zum Rückwärtsfahren.



- Lassen Sie das Pedal zum Bremsen los.
- Stellen Sie die Schnitthöhe (1-7) mit dem Schnitthöhenhebel ein.



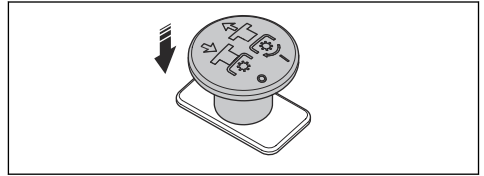
- Bewegen Sie den Hubhebel nach vorne, um das Mähdeck in die Mähposition abzusenken.



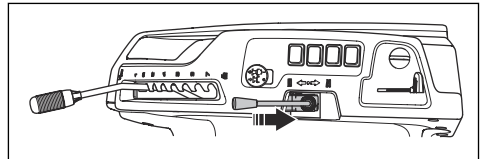
- Ziehen Sie an dem PTO-Knopf, um den Klingenantrieb zu aktivieren.

So schalten Sie den Motor aus

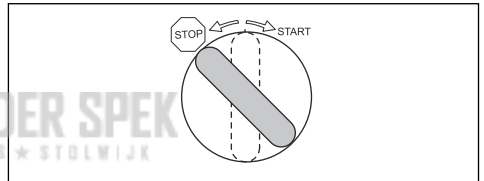
- Drücken Sie den PTO-Knopf wieder, um beim Mähdeck den Antrieb auszukoppeln.



- Ziehen Sie den Hubhebel für das Mähdeck nach hinten, um das Mähdeck anzuheben.



- Betätigen Sie die Feststellbremse.
- Den Zündschlüssel in die Stopposition drehen.



So erhalten Sie ein gutes Mähergebnis

- Führen Sie für eine optimale Leistung regelmäßige Wartungsarbeiten am Gerät entsprechend den Angaben im *Wartungsplan für den Bediener auf Seite 20*.
- Mähen Sie keinen nassen Rasen. Nasses Gras kann zu schlechten Mähergebnissen führen.
- Beginnen Sie mit einer hohen Schnitthöhe und verringern Sie diese allmählich.
- Mähen Sie mit Messern, die bei hoher Drehzahl rotieren (maximal zulässige Motordrehzahl, siehe *Technische Angaben auf Seite 40*). Bewegen Sie das Gerät mit geringer Geschwindigkeit vorwärts. Wenn das Gras nicht zu hoch und zu dick ist, können Sie auch bei höherer Geschwindigkeit ein gutes Mähergebnis erzielen.
- Schneiden Sie das Gras in einem unregelmäßigen Muster.
- Um die besten Mähergebnisse zu erzielen, mähen Sie den Rasen häufig und verwenden Sie die Bio Clip-Funktion.

Wartung

Einleitung



WARNUNG: Vor der Durchführung von Wartungsarbeiten müssen Sie die Sicherheitsinformationen lesen und verstehen.

X = Diese Anweisungen sind in dieser Bedienungsanleitung enthalten.

Hinweis: Wenn es mehr als 1 Zeitintervall pro Aufgabe gibt, dient das kürzeste Zeitintervall der Wartung. Halten Sie sich nach der ersten Wartung an das längere Zeitintervall.

Wartungsplan

* = Die Anweisungen sind nicht in dieser Bedienungsanleitung enthalten.

Wartungsplan für den Bediener

Wartungs-	Tägliche Wartung vor dem Betrieb	Wartungsintervall in Stunden		
		50	100	200
Überprüfen Sie, dass alle Muttern und Schrauben angezogen sind.	*			
Stellen Sie sicher, dass keine Kraftstoff- oder Ölleckagen vorhanden sind.	*			
Reinigen Sie das Produkt	X			
Reinigen Sie die Innenseite des Mähdecks rund um die Klingen	X			
Bereich um den Schalldämpfer reinigen	X			
Achten Sie darauf, dass der Kaltlufteinlass auf der Oberseite des Motors nicht blockiert ist	X			
Stellen Sie sicher, dass die Sicherheitsvorrichtungen nicht defekt sind	X			
Prüfen und testen Sie die Bremsen	*			
Kontrollieren Sie den Motorölstand	X			
Kontrollieren Sie den Ölstand im Getriebe	X			
Kontrollieren Sie die Steuerdrähte	X			
Überprüfen Sie die Messer im Mähdeck	X			
Stellen Sie sicher, dass die Fernlichtleucht und die Arbeitsleuchte ordnungsgemäß funktionieren	*			
Reinigen Sie das Mähdeck, den Bereich unter dem Mähdeck und unter der Riemenabdeckung		X		
Stellen Sie sicher, dass der Reifendruck korrekt ist		X		
Reinigen Sie den Luftfilter		X		
Führen Sie eine Überprüfung der Fluchtung des Mähdecks durch		X		
Schmieren Sie den Riemeneinsteller		X		
Schmieren Sie den Sitz		X		
Tauschen Sie den Luftfilter aus			X	
Wechseln Sie das Motoröl ¹		X		
Tauschen Sie den Ölfilter aus			X	

¹ Für R 420TsX AWD, das erste Mal nach 8 Betriebsstunden austauschen

Wartungs-	Tägliche Wartung vor dem Betrieb	Wartungsintervall in Stunden		
		50	100	200
Kraftstofffilter austauschen			X	
Ersetzen Sie die Zündkerze.			X	

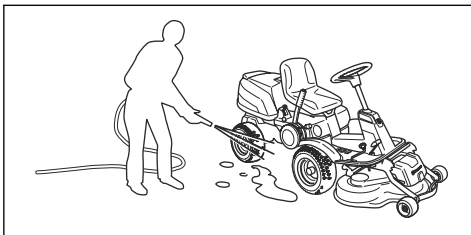
So reinigen Sie das Gerät



ACHTUNG: Verwenden Sie keinen Hochdruck- oder Dampfreiniger. Wasser kann in Lager und elektrische Anschlüsse gelangen und Korrosion verursachen, die zu Schäden am Gerät führt.

Reinigen Sie das Gerät sofort nach der Anwendung.

- Reinigen Sie keine heißen Oberflächen wie Motor, Schalldämpfer und Abgasanlage. Warten Sie, bis die Oberflächen abgekühlt sind, und entfernen Sie dann Gras oder Schmutz.
- Vor dem Reinigen mit Wasser reinigen Sie mit einer Bürste. Entfernen Sie Gras und Schmutz auf dem und um das Getriebe, dem Getriebe-Lufteinlass und dem Motor.
- Verwenden Sie fließendes Wasser aus einem Schlauch, um das Gerät zu reinigen. Verwenden Sie keinen Hochdruckreiniger.
- Richten Sie den Wasserstrahl nicht auf elektrische Bauteile oder Lager. Reinigungsmittel erhöhen in der Regel die Beschädigung.
- Bringen Sie das Mähdeck zum Reinigen in die Wartungsposition und spritzen Sie es mit einem Wasserschlauch ab.
- Wenn das Gerät sauber ist, schalten Sie das Mähdeck kurz ein, um noch verbleibendes Wasser abzublasen.



So reinigen Sie Motor und Schalldämpfer

Halten Sie Motor und Schalldämpfer frei von Rasenschnitt und Schmutz. In Benzin oder Öl getränkter Rasenschnitt auf dem Motor kann die Brandgefahr erhöhen und das Risiko, dass der Motor zu heiß wird. Lassen Sie den Motor abkühlen, bevor er gereinigt wird. Mit Wasser und einer Bürste reinigen.

Rasenschnitt rund um den Schalldämpfer trocknet schnell und stellt eine Brandgefahr dar. Verwenden Sie

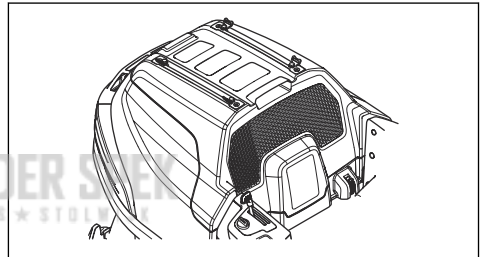
eine Bürste oder entfernen Sie den Rasenschnitt mit Wasser, wenn der Schalldämpfer kalt ist.

So reinigen Sie den Kaltlufteinlass des Motors

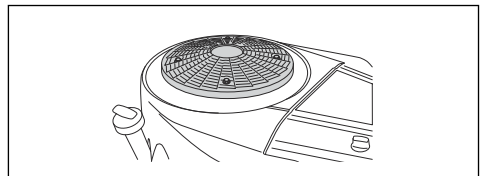


WARNUNG: Stoppen Sie den Motor. Der Kaltlufteinlass dreht sich und kann Verletzungen an Ihren Fingern verursachen.

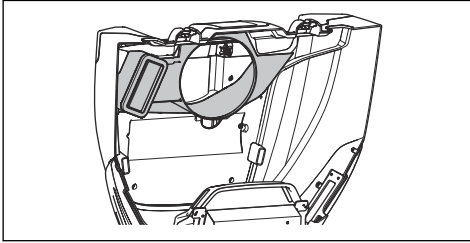
1. Achten Sie darauf, dass das Gitter des Kaltlufteinlasses auf der Motorabdeckung nicht blockiert ist. Entfernen Sie Gras und Schmutz mit einer Bürste.



2. Öffnen Sie die Motorhaube.
3. Stellen Sie sicher, dass der Kaltlufteinlass des Motors nicht verstopft ist. Entfernen Sie Gras und Schmutz mit einer Bürste.



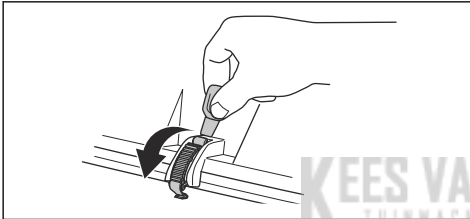
- Überprüfen Sie die Luftleitung auf der Innenseite der Motorabdeckung. Stellen Sie sicher, dass der Luftkanal sauber ist und nicht am Kaltlufteinlass scheuert.



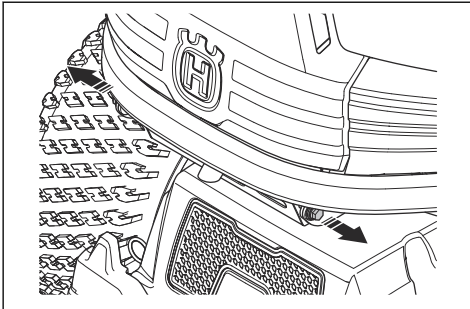
So entfernen Sie die Abdeckungen

Entfernen und Montieren der Motorabdeckung

- Klappen Sie den Sitz nach vorne.
- Lösen Sie die 2 Klammern an der Motorabdeckung mit dem Werkzeug mit dem am Zündschlüssel befestigten Werkzeug.



- Entfernen Sie die Schrauben von den Scharnieren.

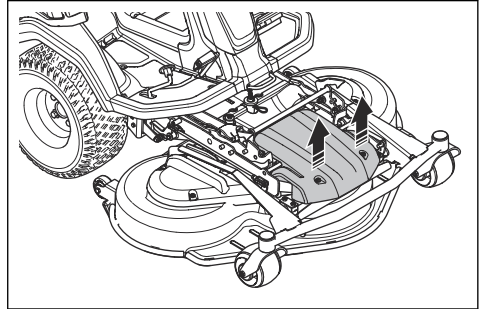


- Klappen Sie die Motorabdeckung nach hinten.
- Montieren Sie sie in umgekehrter Reihenfolge.

Entfernen und Montieren der vorderen Abdeckung des Mähdecks

- Mähdeck abnehmen. Siehe *So entfernen Sie das Mähdeck auf Seite 15*.

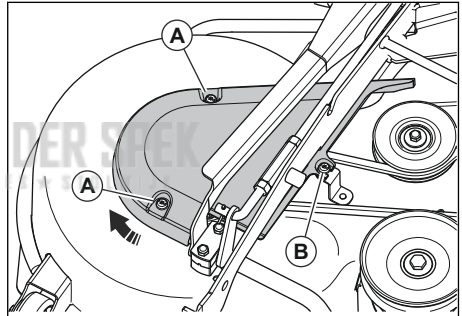
- Entfernen Sie die 2 Schrauben sowie die Abdeckung des Mähdecks.



- Montieren Sie sie in umgekehrter Reihenfolge.

Entfernen und Montieren der Seitenabdeckung des Mähdecks

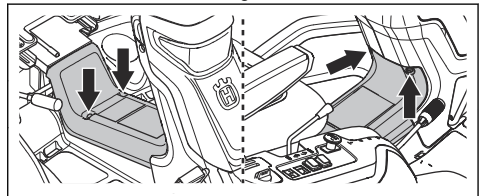
- Mähdeck abnehmen. Siehe *So entfernen Sie das Mähdeck auf Seite 15*.
- Entfernen Sie die 2 Schrauben (A) von der Seitenabdeckung des Mähdecks.



- Lösen Sie die Schrauben (B), aber entfernen Sie diese nicht.
- Drehen und entfernen Sie die Seitenabdeckung des Mähdecks.
- Montieren Sie sie in umgekehrter Reihenfolge.

Entfernen und Montieren der Rahmentunnelabdeckung

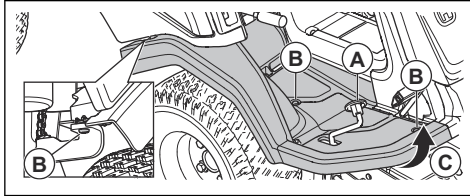
- Bewegen Sie den Sitz nach hinten. Siehe *So füllen Sie Kraftstoff ein auf Seite 16*.
- Entfernen Sie die 4 Schrauben und nehmen Sie die Rahmentunnelabdeckung ab.



3. Montieren Sie sie in umgekehrter Reihenfolge.

Entfernen und Montieren der rechten Fußstütze

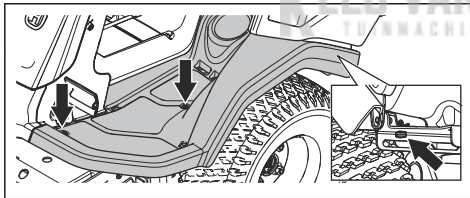
1. Entfernen Sie die Rahmentunnelabdeckung. Siehe *Entfernen und Montieren der Rahmentunnelabdeckung auf Seite 22*.
2. Drehen Sie den Knopf auf dem Rückwärtspedal (A) und entfernen Sie ihn.
3. Entfernen Sie die 3 Schrauben (B).



4. Lösen Sie die Ränder der Fußstütze (C).
5. Entfernen Sie die Fußstütze.
6. Montieren Sie sie in umgekehrter Reihenfolge.

So entfernen und montieren Sie die linke Fußstütze

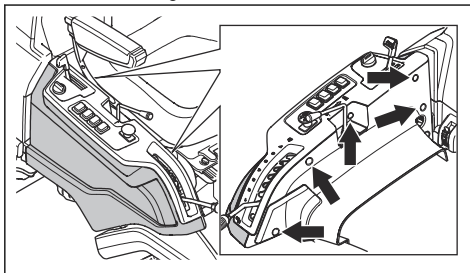
1. Entfernen Sie die Rahmentunnelabdeckung. Siehe *Entfernen und Montieren der vorderen Abdeckung des Mähdecks auf Seite 22*.
2. Entfernen Sie die 3 Schrauben und die Fußstütze.



3. Montieren Sie sie in umgekehrter Reihenfolge.

So entfernen und montieren Sie die äußere rechte Seitenabdeckung

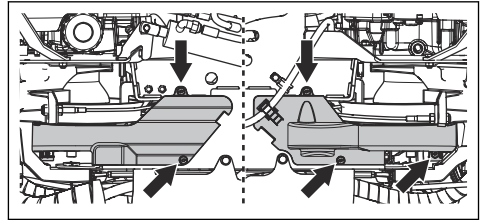
1. Öffnen Sie die Motorhaube. Siehe *Entfernen und Montieren der Motorabdeckung auf Seite 22*.
2. Entfernen Sie die 6 Schrauben sowie die rechte Seitenabdeckung.



3. Montieren Sie sie in umgekehrter Reihenfolge.

So entfernen Sie die untere Riemenabdeckungen

1. Entfernen Sie die Schrauben, mit der die untere Riemenabdeckung befestigt ist. Es befinden sich 2 Schrauben auf der rechten Seite des Geräts und 3 Schrauben auf der linken Seite.



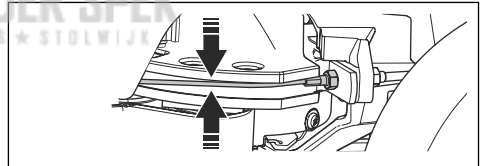
2. Entfernen Sie die untere Riemenabdeckung.
3. Zusammenbau in umgekehrter Reihenfolge.

So überprüfen Sie die Steuerdrähte

Die Spannung der Steuerdrähte kann nach einer gewissen Zeit abnehmen. Dadurch muss die Einstellung der Lenkung geändert werden.

Überprüfen und stellen Sie die Lenkung wie folgt ein:

1. Die Steuerdrähte sind korrekt angezogen, wenn Sie sie manuell 5 mm nach oben oder unten in der Nut auf dem Lenkring bewegen können.



2. Wenn die Drähte zu locker sind, lassen Sie sie von einer autorisierten Servicewerkstatt einstellen.

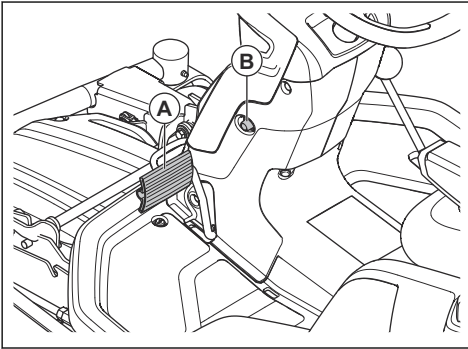
So kontrollieren Sie die Feststellbremse

1. Stellen Sie das Gerät an einem Hang mit festem Untergrund ab.

Hinweis: Stellen Sie das Gerät nicht auf einem Grashang ab, wenn Sie eine Kontrolle der Feststellbremse durchführen.

2. Drücken Sie das Pedal der Feststellbremse (A) herunter.

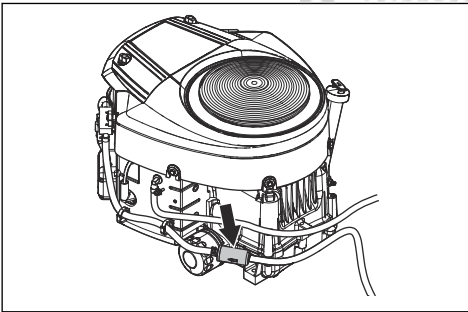
- Drücken und halten Sie den Sperrknopf (B) und lassen Sie das Pedal der Feststellbremse los, während der Sperrknopf weiterhin gedrückt wird.



- Wenn das Gerät sich bewegt, lassen Sie die Feststellbremse von einer autorisierten Servicewerkstatt einstellen.
- Drücken Sie das Pedal der Feststellbremse erneut, um die Feststellbremse zu lösen.

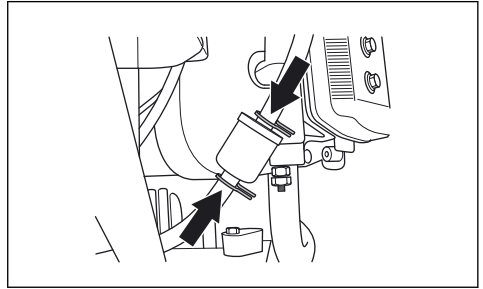
So tauschen Sie den Kraftstofffilter aus

- Öffnen Sie die Motorhaube.
- Entfernen Sie die Schlauchhalter vom Kraftstofffilter mit einer Flachzange.
- Ziehen Sie den Kraftstofffilter von den Schlauchenden ab. Eine geringe Menge Kraftstoff kann auslaufen.



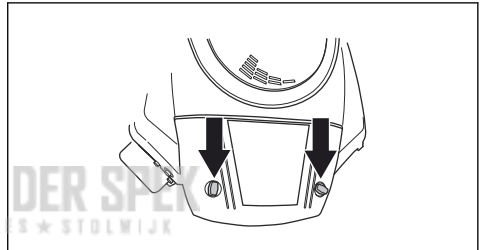
- Schieben Sie den neuen Kraftstofffilter in die Schlauchenden. Verwenden Sie flüssiges Reinigungsmittel an den Enden des Kraftstofffilters, um die Verbindung zu vereinfachen.

- Schieben Sie die Schlauchhalter gegen den Kraftstofffilter.

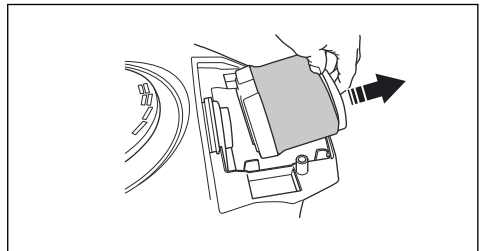


So reinigen Sie den Luftfilter und tauschen ihn aus

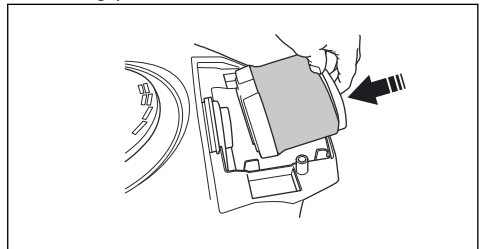
- Öffnen Sie die Motorhaube.
- Lösen Sie die beiden Drehknöpfe des Luftfilterdeckels und entfernen Sie den Luftfilterdeckel.



- Luftfilter ausbauen.



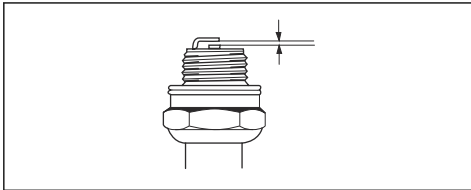
- Verwenden Sie eine Bürste, um Gras und Dreck von dem Luftfilter zu entfernen oder ersetzen Sie den Luftfilter mit einem neuen Luftfilter. Siehe *Wartungsplan für den Bediener auf Seite 20*.



5. Montieren Sie den Luftfilter und den Luftfilterdeckel. Drehknöpfe anziehen.
6. Schließen Sie die Motorabdeckung.

So überprüfen und wechseln Sie die Zündkerze

1. Öffnen Sie die Motorhaube.
2. Entfernen Sie den Zündkabelschuh und reinigen Sie den Bereich um die Zündkerze.
3. Entfernen Sie die Zündkerze mit einem Zündkerzenschlüssel.
4. Überprüfen Sie die Zündkerze. Ersetzen Sie die Zündkerze, wenn die Elektroden durchgebrannt sind oder die Isolierung Risse oder Schäden aufweist. Wenn die Zündkerze nicht beschädigt ist, reinigen Sie sie mit einer Stahlbürste.
5. Prüfen Sie den Elektrodenabstand und stellen Sie sicher, dass er korrekt ist. Siehe *Technische Angaben auf Seite 40*.



6. Verbiegen Sie die Seitenelektrode, um den Elektrodenabstand einzustellen.
7. Setzen Sie die Zündkerze wieder ein und drehen Sie sie von Hand, bis sie den Zündkerzensitz berührt.
8. Ziehen Sie die Zündkerze mit dem Zündkerzenschlüssel an, bis die Scheibe komprimiert wird.
9. Ziehen Sie eine gebrauchte Zündkerze um weitere 3 mm, eine neue Zündkerze um eine weitere Vierteldrehung an.



ACHTUNG: Zündkerzen, die nicht richtig festgezogen sind, können zu Schäden am Motor führen.



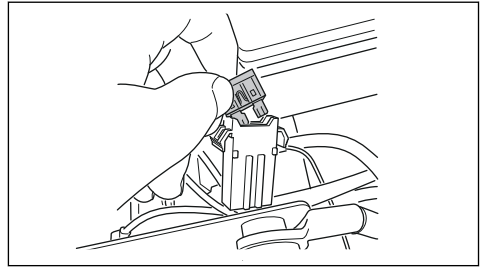
ACHTUNG: Versuchen Sie nicht, den Motor bei entfernter Zündkerze oder abgetrenntem Zündkabel zu starten.

So ersetzen Sie die Sicherungen

Die Sicherungen sind in 2 Gruppen unterteilt. Die Sicherungen für das Steuermodul des Mähers und den Motor befinden sich in einem Halter vor dem Akku. Die Sicherungen für zusätzliche elektrische Ausgänge befinden sich in einem Halter vor dem Hydraulikölkühler. Eine durchgebrannte Sicherung erkennt man an dem durchgebrannten Steckverbinder.

1. Öffnen Sie die Motorhaube.

2. Ziehen Sie die Sicherung aus der Halterung.



3. Tauschen Sie die durchgebrannte Sicherung aus.
4. Schließen Sie die Motorabdeckung.

Wenn die Sicherung kurze Zeit nach dem Ersetzen erneut durchbrennt, liegt ein Kurzschluss vor. Reparieren Sie den Kurzschluss vor der erneuten Inbetriebnahme des Geräts.

So laden Sie den Akku

- Laden Sie die Batterie, wenn sie zu schwach ist, um den Motor zu starten.
- Verwenden Sie ein Standard-Ladegerät.



ACHTUNG: Benutzen Sie kein Schnellladegerät oder ähnliche Starthilfen. Das führt zu Schäden am elektrischen System des Geräts.

- Trennen Sie vor dem Anlassen des Motors immer die Verbindung zum Ladegerät.

So führen Sie einen Fremdstart des Motors durch

Wenn die Batterie zu schwach ist, um den Motor zu starten, können Sie Überbrückungskabel für einen Fremdstart verwenden. Das Gerät ist mit einem negativ geerdeten 12-Volt-System ausgestattet. Das Produkt, das Sie für den Fremdstart verwenden, muss ebenfalls ein 12V-System mit negativer Masse haben.

So schließen Sie die Überbrückungskabel an



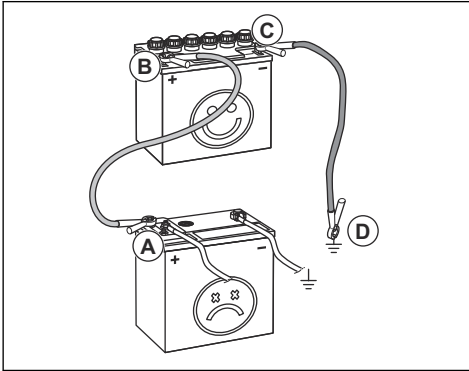
WARNUNG: Es besteht Explosionsgefahr aufgrund explosiver Gase, die von der Batterie ausgehen. Schließen Sie die Minusklemme der geladenen Batterie nicht an die oder in der Nähe der Minusklemme der schwachen Batterie an.



ACHTUNG: Verwenden Sie die Batterie Ihres Geräts nicht zum Fremdstarten anderer Fahrzeuge.

1. Entfernen Sie die Motorabdeckung.

- Schließen Sie ein Ende des roten Kabels an den PLUSPOL (+) der leeren Batterie an (A).



- Schließen Sie das andere Ende des roten Kabels an den PLUSPOL (+) der vollständig geladenen Batterie (B) an.



WARNUNG: Schließen Sie die Enden des roten Kabels nicht am Chassis kurz.

- Verbinden Sie ein Ende des schwarzen Kabels mit dem MINUSPOL (-) der vollgeladenen Batterie (C).
- Verbinden Sie das andere Ende des schwarzen Kabels mit einer KAROSSERIE-MASSE (D), nicht in der Nähe von Kraftstofftank und Batterie.
- Bringen Sie die Abdeckungen wieder an.

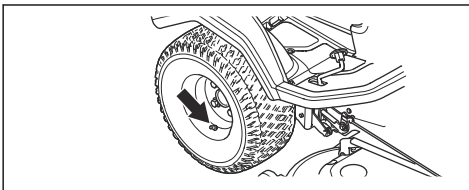
So entfernen Sie die Überbrückungskabel

Hinweis: Entfernen Sie die Überbrückungskabel in umgekehrter Reihenfolge, wie Sie sie angeschlossen haben.

- Entfernen Sie das SCHWARZE Kabel vom Chassis.
- Entfernen Sie das SCHWARZE Kabel von der voll aufgeladenen Batterie.
- Entfernen Sie das ROTE Kabel von den 2 Batterien.

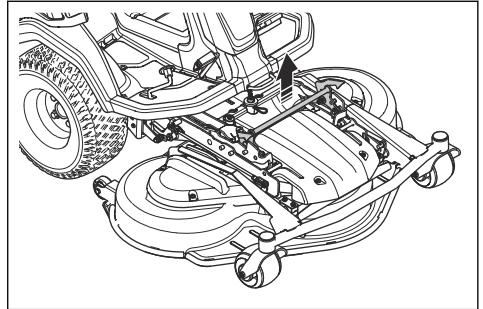
Reifendruck

Stellen Sie sicher, dass der Reifendruck an allen 4 Reifen korrekt ist. Siehe *Technische Angaben auf Seite 40*.

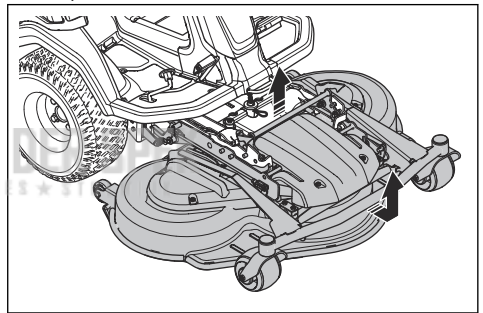


So bringen Sie das Mähdeck in die Wartungsposition

- Führen Sie Schritte 1-7 in *So befestigen Sie das Mähdeck auf Seite 14* aus.
- Ziehen und halten Sie den Sperrgriff.

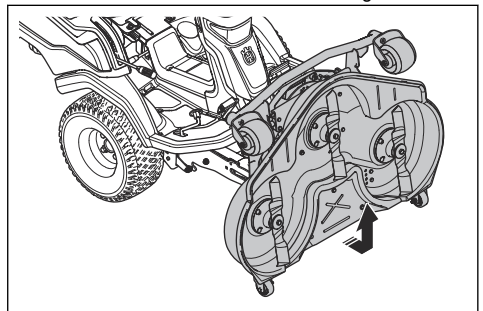


- Halten Sie die Vorderkante des Mähdecks und ziehen Sie es nach vorne, während Sie den Sperrgriff halten. Senken Sie das Mähdeck in die Endposition ab.



Hinweis: Wenn Sie das Mähdeck nicht in seine Endposition ziehen können, lösen Sie den Sperrgriff und ziehen Sie ihn erneut hoch.

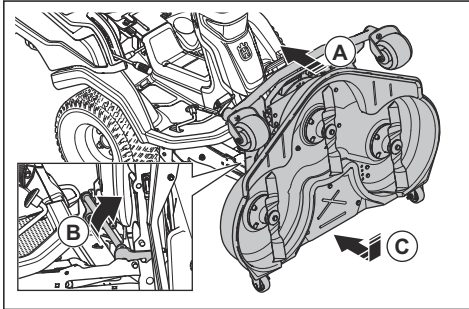
- Heben Sie das Mähdeck in eine senkrechte Position, bis ein Klicken zu hören ist. Das Mähdeck wird automatisch in vertikaler Position verriegelt.



5. Ziehen sie die Vorderkante des Mähdecks nach vorne, um sicherzustellen, dass das Mähdeck verriegelt ist.

So bringen Sie das Mähdeck in die Mähposition

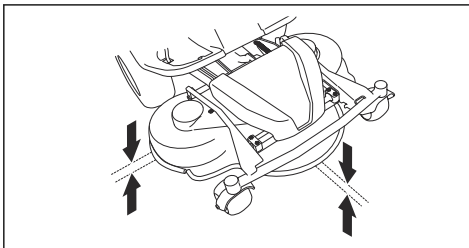
1. Halten Sie die Vorderkante des Mähdecks (A) mit einer Hand fest. Drücken Sie das Mähdeck in die Richtung des Geräts.
2. Ziehen Sie den Sperrgriff (B) mit Ihrer anderen Hand an, um die verriegelte Position des Mähdecks zu deaktivieren.



3. Klappen Sie das Mähdeck (C) nach unten, bis es waagrecht zum Boden ist.
4. Ziehen Sie den Sperrgriff und drücken Sie das Mähdeck in die Richtung des Geräts, bis es stoppt.
5. Drücken Sie den Sperrgriff nach unten.

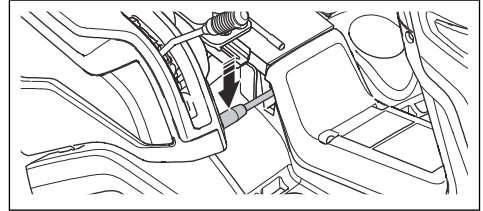
So überprüfen Sie die Fluchtung des Mähdecks

1. Stellen Sie sicher, dass in den Reifen die richtigen Luftdrücke herrschen. Siehe *Technische Angaben auf Seite 40*.
2. Stellen Sie das Gerät auf einer ebenen Fläche ab.
3. Senken Sie das Mähdeck in die Mähposition ab.
4. Stellen Sie den Schnitthöhenhebel in die Wartungsposition.
5. Messen Sie den Abstand zwischen dem Boden und der vorderen und hinteren Kante des Mähdecks. Stellen Sie sicher, dass die hintere Kante 4-6 mm höher steht als die Vorderkante.

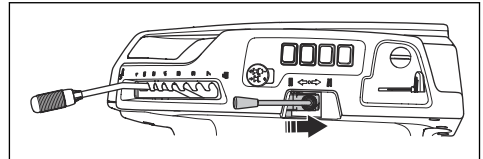


So stellen Sie die Fluchtung des Mähdecks ein

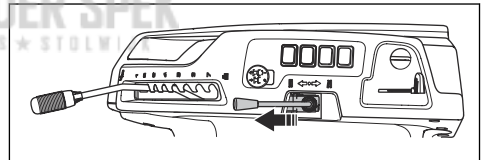
1. Stellen Sie das Gerät auf einem harten und ebenen Untergrund ab.
2. Betätigen Sie die Feststellbremse.
3. Bewegen Sie den Gewichtsübertragungshebel nach unten.



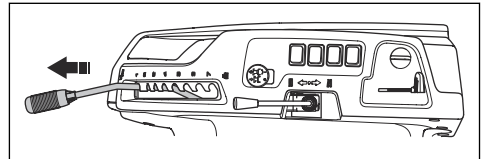
4. Bewegen Sie den Hubhebel nach hinten und heben Sie das Mähdeck in die Transportposition, um die Hebelunterstützung zu aktivieren.



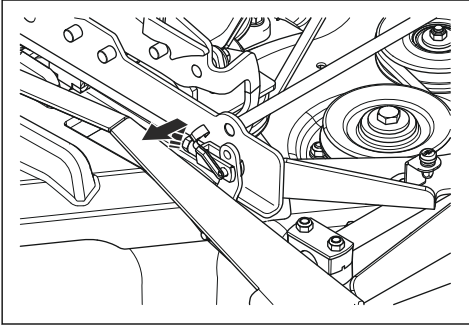
5. Bewegen Sie den Hubhebel nach vorne und senken Sie das Mähdeck in die Mähposition ab.



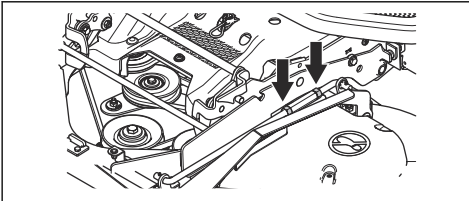
6. Stellen Sie den Schnitthöhenhebel in die Wartungsposition.



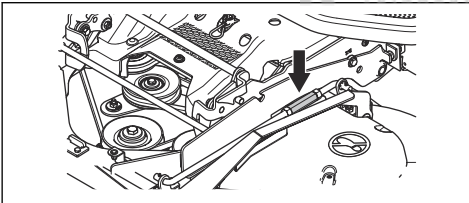
7. Entfernen Sie den Gabelkopf vom vorderen Ende der Höheneinstellungsstrebe. Schieben Sie die Höheneinstellungsstrebe auf die Seite.



8. Lösen Sie die Sicherungsmuttern an der Hubstrebe.

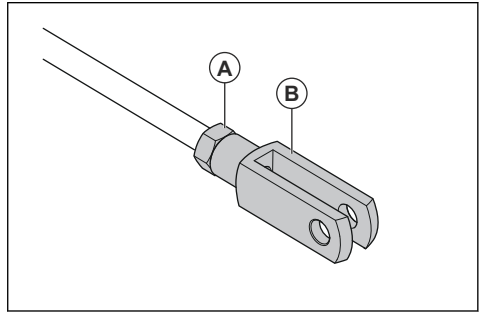


9. Drehen Sie die Einstellmutter an der Hubstrebe, um die Länge der Hubstrebe einzustellen. Verlängern Sie die Strebe, um die hintere Kante der Abdeckung anzuheben. Verkürzen Sie die Strebe, um die hintere Kante der Abdeckung abzusenken.



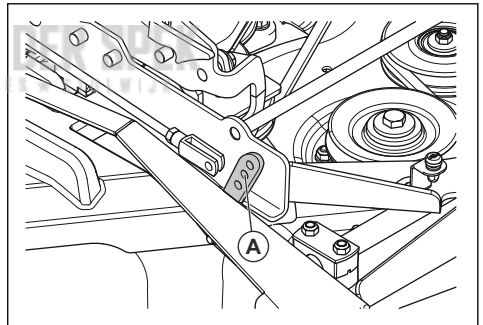
10. Ziehen Sie die Sicherungsmutter an der Hubstrebe fest.

11. Lösen Sie die Kontermutter (A) am Gabelkopfgelenk der Höheneinstellungsstrebe. Drehen Sie den Gabelkopf (B) an der Höheneinstellungsstrebe, um die Länge der Höheneinstellungsstrebe anzupassen. Stellen Sie sicher, dass die Gabelköpfe mit den korrekten Löchern am Rahmen des Mähdecks ausgerichtet sind.



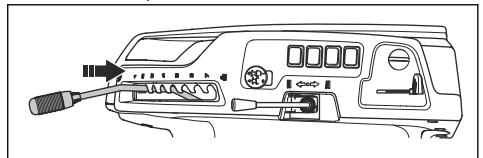
Hinweis: Die beiden Enden der Höheneinstellungsstrebe haben jeweils ein Gabelkopfgelenk. Unabhängig davon, welches Gabelkopfgelenk Sie einstellen, erhalten Sie dasselbe Ergebnis.

12. Verwenden Sie das mittlere Loch (A) auf dem Rahmen im Mähdeck.



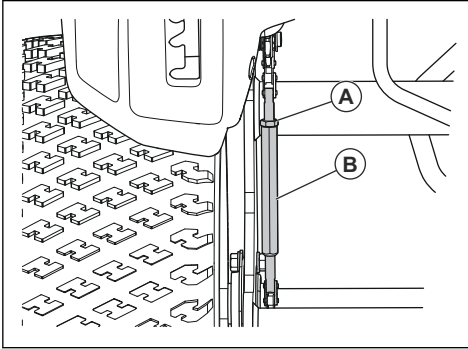
13. Ziehen Sie die Sicherungsmuttern an der Höheneinstellungsstrebe fest.

14. Bewegen Sie den Schnitthöhenhebel in die Schnitthöhenposition 1.

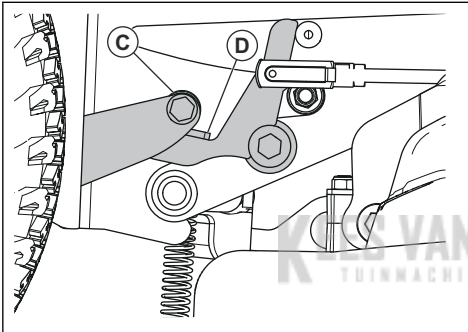


15. Entfernen Sie die rechte Fußstütze. Siehe *Entfernen und Montieren der rechten Fußstütze* auf Seite 23.

16. Lösen Sie die Sicherungsmutter (A) auf der Spannschraube der Schnitthöhenkette.



17. Drehen Sie die Stellschraube (B) an der Schnitthöhenkette, bis das Radlager (C) den Hebel (D) berührt.



18. Befestigen Sie die Sicherungsmutter an der Spannschraube.
 19. Führen Sie eine Überprüfung der Fluchtung durch. Siehe *So überprüfen Sie die Fluchtung des Mähdeckes auf Seite 27*.
 20. Bringen Sie die rechte Fußstütze wieder an.

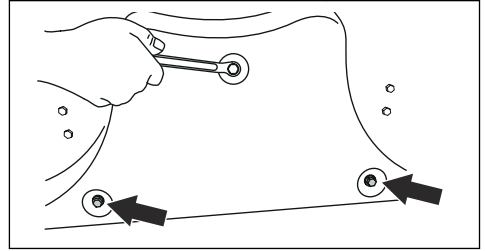
So bauen Sie den BioClip-Aufsatz ab

- Entfernen Sie den BioClip-Aufsatz, um das Combi-Mähdeck von der BioClip-Funktion auf Heckauswurf des Grasses umzurüsten.

So entfernen und befestigen Sie den BioClip-Aufsatz am Mähdeck Combi 103, Combi 112, Combi 122

1. Bringen Sie das Mähdeck in die Wartungsposition. Siehe *So bringen Sie das Mähdeck in die Wartungsposition auf Seite 26*.

2. Entfernen Sie die 3 Schrauben, die den BioClip-Aufsatz halten, und entfernen Sie den Aufsatz.



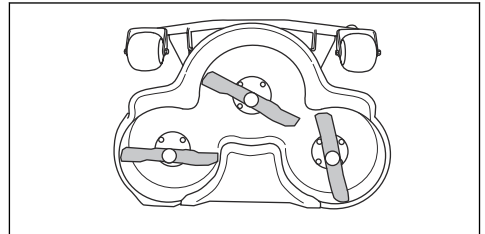
3. Befestigen Sie 3 M8x15 mm-Schrauben in den Bohrungen für den BioClip-Aufsatz, damit die Gewinde nicht beschädigt werden.
4. Bringen Sie das Mähdeck zurück die Mähposition.
5. Bringen Sie die BioClip-Verschlusskappe in umgekehrter Reihenfolge wieder an.

So überprüfen Sie die Messer



ACHTUNG: Beschädigte oder falsch ausgewuchtete Messer können zu Schäden am Gerät führen. Ersetzen Sie beschädigte Messer. Wenden Sie sich an eine zugelassene Servicewerkstatt zum Schärfen und Auswuchten von stumpfen Messern.

1. Bringen Sie das Mähdeck in die Wartungsposition.
2. Sehen Sie sich die Messer an, um zu prüfen, ob sie beschädigt sind und ob es notwendig ist, sie zu schärfen.

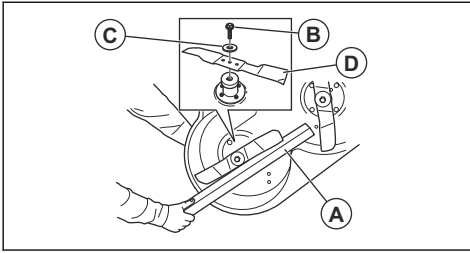


3. Ziehen Sie die Klingenschrauben mit einem Anziehmoment von 75-80 Nm an.

So tauschen Sie die Messer aus

1. Bringen Sie das Mähdeck in die Wartungsposition.

2. Stellen Sie die Klinge mit einem Holzklötz (A) fest.



3. Lösen und entfernen Sie die Klingenschraube (B), die Scheiben (C) und die Klinge (D).
4. Montieren Sie die neue Klinge mit den abgewinkelten Enden in Richtung des Mähdecks.

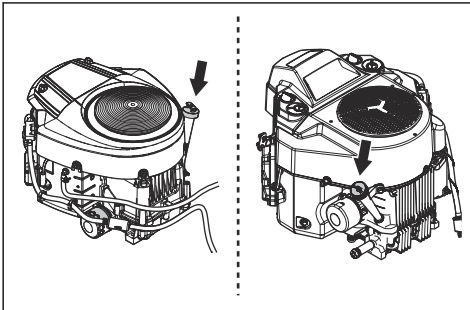


WARNUNG: Ein falscher Klingentyp kann dazu führen, dass Objekte aus dem Mähdeck geschleudert werden und schwere Verletzungen verursachen. Verwenden Sie nur die Messer entsprechend den Angaben in *Technische Angaben auf Seite 40*.

5. Befestigen Sie die Klinge, die Unterlegscheibe und die Schraube. Ziehen Sie die Schraube mit einem Anziehmoment von 75-80 Nm fest.

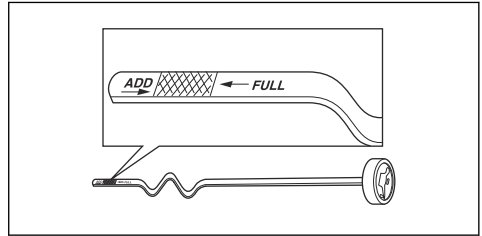
So prüfen Sie den Motorölstand

1. Stellen Sie das Gerät auf einer ebenen Fläche ab und stellen Sie den Motor ab.
2. Öffnen Sie die Motorhaube.
3. Lösen Sie den Messstab und ziehen Sie ihn heraus.



4. Reinigen Sie den Messstab von Öl.
5. Führen Sie den Messstab in das Loch für den Messstab und drehen Sie ihn fest.
6. Lösen und ziehen Sie den Messstab heraus und lesen Sie den Ölstand ab.

7. Der Ölstand muss zwischen den Markierungen auf dem Messstab liegen. Wenn sich der Ölstand nahe der „ADD“-Markierung befindet, füllen Sie Öl bis zur Markierung „FULL“ nach.



8. Füllen Sie Öl durch die Öffnung für den Ölmesstab ein. Füllen Sie das Öl langsam ein.

Hinweis: Lesen Sie *Technische Angaben auf Seite 40* für die verschiedenen Arten von Motoröl, das wir empfehlen. Mischen Sie nicht verschiedene Arten von Öl.

9. Drehen Sie den Messstab vollständig fest, bevor Sie den Motor anlassen. Starten Sie den Motor und lassen Sie ihn ca. 30 Sekunden lang im Leerlauf laufen. Stoppen Sie den Motor. Warten Sie 30 Sekunden und prüfen Sie den Ölstand erneut.

So wechseln Sie Motoröl und Ölfilter R 419TsX AWD

Wenn der Motor kalt ist, starten Sie den Motor für 1 bis 2 Minuten, bevor Sie das Motoröl ablassen. Dadurch wird das Motoröl erwärmt und kann leichter ablaufen.

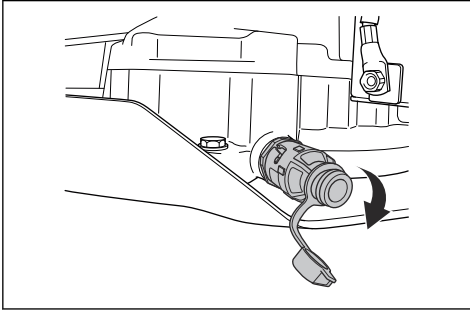


WARNUNG: Betreiben Sie den Motor nicht länger als 1-2 Minuten, bevor Sie das Motoröl ablassen. Das Motoröl wird sehr heiß und kann zu Verbrennungen führen. Lassen Sie den Motor abkühlen, bevor Sie das Motoröl ablassen.

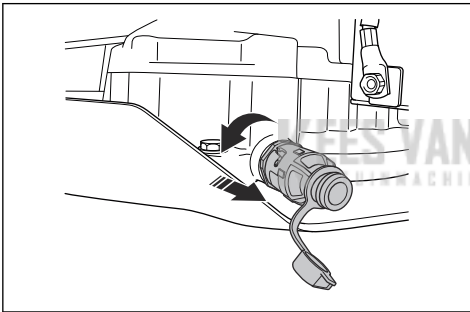


WARNUNG: Wenn Sie Motoröl auf Körperteile verschütten, reinigen Sie sie mit Wasser und Seife.

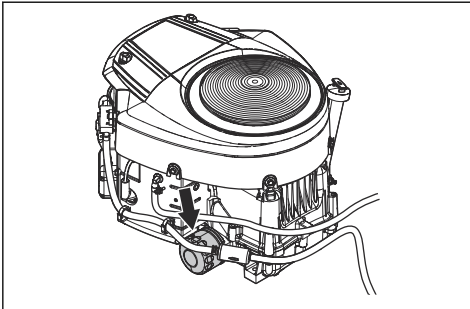
- Öffnen Sie die Kunststoffkappe am Ende des Ölabblasshahns.



- Um das Risiko von auslaufendem Öl zu reduzieren, schließen Sie einen Schlauch an den Ölabblasshahn an.
- Stellen Sie einen Behälter unter den Ölabblasshahn
- Entfernen Sie den Messstab.
- Drehen Sie den Ölabblasshahn gegen den Uhrzeigersinn und ziehen Sie ihn heraus, um ihn zu öffnen.



- Lassen Sie das Öl in den Behälter laufen.
- Drücken Sie den Ölabblasshahn hinein und drehen Sie ihn im Uhrzeigersinn, um ihn zu schließen.
- Entfernen Sie den Kunststoffschlauch und setzen Sie die Kappe wieder auf den Ölabblasshahn.
- Drehen Sie den Ölfilter zum Entfernen gegen den Uhrzeigersinn.



- Schmieren Sie die Gummidichtung am neuen Ölfilter mit frischem Öl leicht ab.
- Zum Einsetzen des Ölfilters drehen Sie ihn im Uhrzeigersinn ein, bis die Gummidichtung sitzt und drehen Sie dann eine weitere halbe Umdrehung.
- Füllen Sie neues Öl entsprechend den Angaben in *Technische Angaben auf Seite 40* ein.
- Starten Sie den Motor und lassen Sie ihn 3 Minuten im Leerlauf laufen.
- Halten Sie den Motor an und stellen Sie sicher, dass der Ölfilter keine Undichtigkeit aufweist.
- Kontrollieren Sie den Motorölstand. Siehe *So prüfen Sie den Motorölstand auf Seite 30*.
- Füllen Sie bis zur Markierung „FULL“ am Messstab Öl ein.

Hinweis: Für eine sichere Entsorgung von altem Motoröl, lesen Sie *Entsorgung auf Seite 39*.

So wechseln Sie Motoröl und Ölfilter R 420TsX AWD

Wenn der Motor kalt ist, starten Sie den Motor für 1 bis 2 Minuten, bevor Sie das Motoröl ablassen. Dadurch wird das Motoröl erwärmt und kann leichter ablaufen.

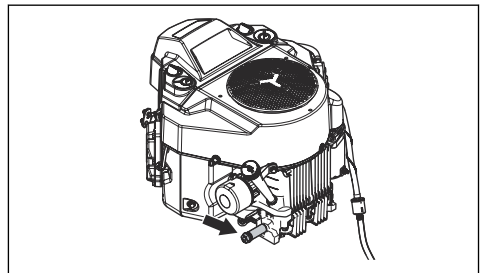


WARNUNG: Betreiben Sie den Motor nicht länger als 1-2 Minuten, bevor Sie das Motoröl ablassen. Das Motoröl wird sehr heiß und kann zu Verbrennungen führen. Lassen Sie den Motor abkühlen, bevor Sie das Motoröl ablassen.



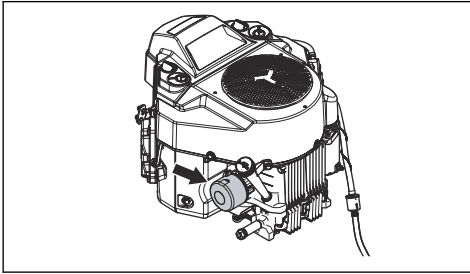
WARNUNG: Wenn Sie Motoröl auf Körperteile verschütten, reinigen Sie sie mit Wasser und Seife.

- Stellen Sie einen Behälter unter den Ölabblasshahn
- Entfernen Sie die Mutter auf dem Ölabblasshahn.



- Entfernen Sie den Messstab.
- Lassen Sie das Öl in den Behälter laufen.
- Drücken Sie den Ölabblasshahn hinein und drehen Sie ihn im Uhrzeigersinn, um ihn zu schließen.
- Befestigen Sie die Mutter auf dem Ölabblasshahn.

7. Drehen Sie den Ölfilter zum Entfernen gegen den Uhrzeigersinn.



8. Schmieren Sie die Gummidichtung am neuen Ölfilter mit frischem Öl leicht ab.
9. Zum Einsetzen des Ölfilters drehen Sie ihn im Uhrzeigersinn ein, bis die Gummidichtung sitzt und drehen Sie dann eine weitere halbe Umdrehung.
10. Füllen Sie neues Öl entsprechend den Angaben in *Technische Angaben auf Seite 40* ein.
11. Starten Sie den Motor und lassen Sie ihn 3 Minuten im Leerlauf laufen.
12. Halten Sie den Motor an und stellen Sie sicher, dass der Ölfilter keine Undichtigkeit aufweist.
13. Kontrollieren Sie den Motorölstand. Siehe *So prüfen Sie den Motorölstand auf Seite 30*.
14. Füllen Sie bis zur Markierung „FULL“ am Messstab Öl ein.

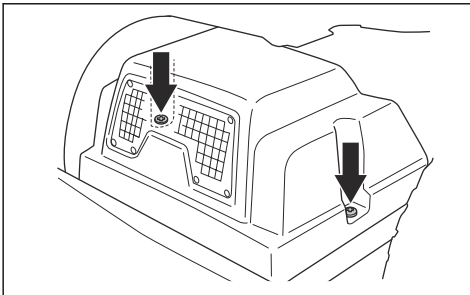
Hinweis: Für eine sichere Entsorgung von altem Motoröl, lesen Sie *Entsorgung auf Seite 39*.

So prüfen Sie den Hydraulikölstand

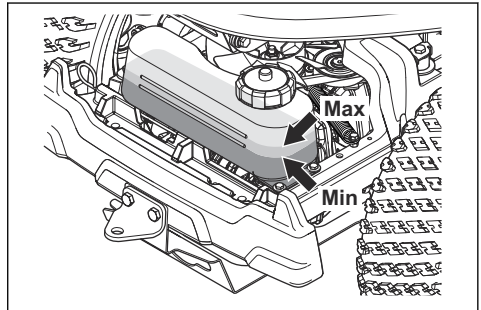


WARNUNG: Überprüfen Sie das Hydrauliköl, wenn das Getriebe abgekühlt ist.

1. Entfernen Sie die 2 Schrauben und nehmen Sie die Getriebehaube ab.



2. Stellen Sie sicher, dass sich der Ölstand im Hydrauliköltank zwischen den 2 horizontalen Linien auf dem Tank befindet.



3. Füllen Sie Motoröl nach, wenn sich der Ölstand unterhalb der unteren Linie befindet, füllen Sie aber nicht höher als die obere Linie. Lesen Sie in *Technische Angaben auf Seite 40*, welches Öl Sie verwenden können.

Schmierung, allgemeine Informationen

- Ziehen Sie den Zündschlüssel ab, um unbeabsichtigte Bewegungen während des Schmierens zu vermeiden.
- Verwenden Sie Motoröl, wenn Sie mit einem Ölkanister schmieren.
- Wenn Sie mit Fett schmieren, verwenden Sie ein Chassis- oder Lagerfett, das Korrosion verhindert. Entfernen Sie überflüssiges Schmierfett nach dem Schmieren.
- Schmieren Sie zwei Mal pro Woche, wenn Sie das Gerät täglich betreiben.
- Verschütten Sie kein Schmiermittel auf die Treibriemen oder die Nuten der Riemenscheiben. Sollten Sie dennoch etwas Schmiermittel verschütten, mit Alkohol reinigen. Wenn die Reibung zwischen Treibriemen und Riemenscheibe nach der Reinigung mit Alkohol nicht ausreichend ist, ersetzen Sie den Treibriemen.

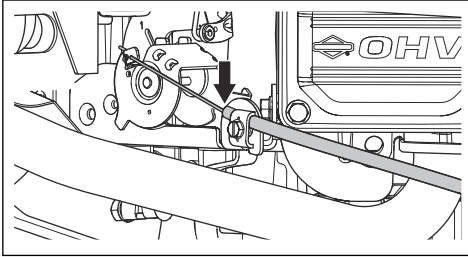


ACHTUNG: Verwenden Sie kein Benzin oder andere Erdölprodukte zur Reinigung der Treibriemen.

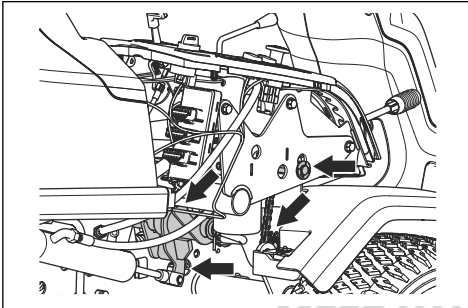
So schmieren Sie das Gaskabel, Choke-Kabel und die Hebel-Lager ()

1. Entfernen Sie die rechte Seitenabdeckung.
2. Öffnen Sie die Motorhaube.
3. Schmieren Sie die freien Enden der Kabel, einschließlich der motornahen Kabelenden, mit Motoröl.

4. Bewegen Sie den Gashebel, den Choke-Hebel und die Bedienelemente für das Mähdeck in die Endlagen und schmieren Sie die Kabel erneut.



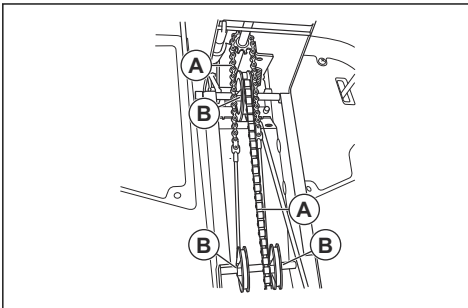
5. Schmieren Sie die Gelenke, Sperren und Lager der Bedienelemente für das Mähdeck mit Motoröl.



6. Bringen Sie die rechte Seitenabdeckung an.

So schmieren Sie die Ketten im Rahmentunnel

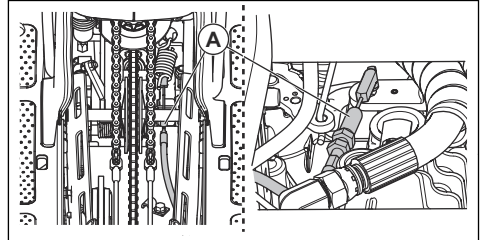
1. Entfernen Sie die 4 Schrauben und nehmen Sie die Rahmentunnelabdeckung ab.
2. Schmieren Sie die Ketten (A) im Rahmentunnel mit Motoröl oder Kettenspray.



3. Schmieren Sie die Riemenscheibenachsen (B) für den Steuerdraht mit Fett.

So schmieren Sie das Feststellbremskabel

1. Entfernen Sie die Rahmentunnelabdeckung und die linke Seitenabdeckung. Siehe *Entfernen und Montieren der Rahmentunnelabdeckung auf Seite 22*.
2. Drücken Sie die Gummiabdeckungen (A) in die Richtung der Enden des Handbremszugs.

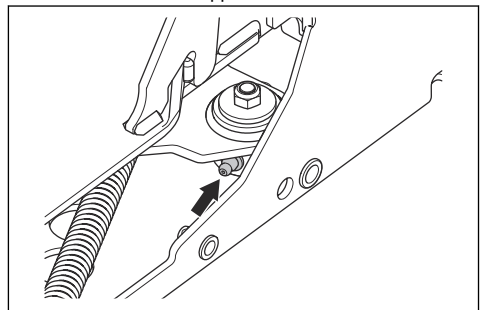


3. Schmieren Sie die Enden des Kabels der Feststellbremse mit Motoröl.
4. Drücken Sie das Feststellbremspedal 3 Mal herunter und schmieren Sie das Feststellbremskabel erneut.
5. Befestigen Sie die Gummiabdeckungen.
6. Befestigen Sie die linke Seitenabdeckung und die Rahmenplatte.

So schmieren Sie den Riemenspanner

Der Riemenspanner muss regelmäßig mit einem hochwertigen Molybdänsulfidfett geschmiert werden.

1. Entfernen Sie die untere Riemenabdeckung. Siehe *So entfernen Sie die untere Riemenabdeckungen auf Seite 23*.
2. Schmieren Sie mit einer Schmierfett pistole durch die Nippel auf der rechten Seite, unterhalb der unteren Riemenscheibe. Schmieren Sie solange, bis Fett an der Rückseite des Nippels austritt.

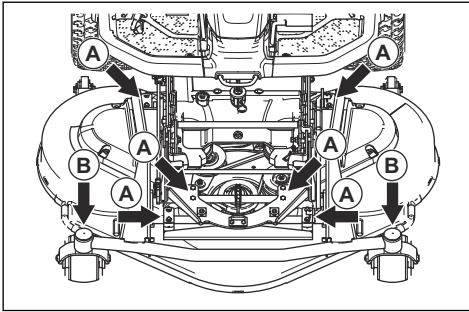


3. Befestigen Sie die Riemenabdeckung und ziehen Sie die 5 Schrauben fest.

So schmieren Sie das Mähdeck

1. Die vordere Abdeckung abnehmen.

2. Schmieren Sie die 6 Gelenke (A) mit Motoröl.



3. Schmieren Sie mit einer Schmierfett pistole durch den Nippel auf den Schwenkradlagern des Mähdecks (B). Schmieren Sie solange, bis Fett an der Rückseite des Nippels austritt.

Fehlerbehebung




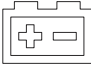



Problemlösung



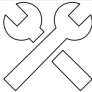



Wenn Sie in dieser Bedienungsanleitung keine Lösung für Ihre Probleme finden können, wenden Sie sich an Ihre Husqvarna-Servicewerkstatt.

Störung	Ursache
Der Anlasser dreht den Motor nicht	Die Handbremse ist nicht angezogen. Siehe <i>So betätigen und lösen Sie die Feststellbremse auf Seite 17.</i>
	Der Klingenantrieb ist aktiviert. Siehe <i>PTO-Knopf (Power-Take-Off) auf Seite 4.</i>
	Eine Sicherung ist durchgebrannt. Siehe <i>So ersetzen Sie die Sicherungen auf Seite 25.</i>
	Das Zündschlüssel ist defekt.
	Die Verbindung zwischen dem Kabel und dem Akku ist defekt. Siehe <i>Sicherer Umgang mit Akkus auf Seite 13.</i>
	Der Akku ist zu schwach. Siehe <i>So laden Sie den Akku auf Seite 25.</i>
	Der Anlasser ist defekt.
Der Motor startet nicht, wenn der Anlasser den Motor dreht	Kein Kraftstoff im Kraftstofftank. Siehe <i>So füllen Sie Kraftstoff ein auf Seite 16.</i>
	Die Zündkerze ist defekt.
	Das Zündkabel ist defekt.
	Es befindet sich Schmutz im Vergaser oder in der Kraftstoffleitung.
Der Motor läuft nicht rund	Die Zündkerze ist defekt.
	Der Vergaser ist falsch eingestellt.
	Der Luftfilter ist verstopft. Siehe <i>So reinigen Sie den Luftfilter und tauschen ihn aus auf Seite 24.</i>
	Es befindet sich Schmutz im Vergaser oder in der Kraftstoffleitung.

Störung	Ursache
Der Motor hat offenbar keine Leistung	Der Luftfilter ist verstopft. Siehe <i>So reinigen Sie den Luftfilter und tauschen ihn aus auf Seite 24.</i>
	Die Zündkerze ist defekt.
	Es befindet sich Schmutz im Vergaser oder in der Kraftstoffleitung.
	Das Gaskabel ist falsch eingestellt.
Das Getriebe hat keine ausreichende Leistung	Der Kaltlufteinlass des Getriebes oder die Kühlrippen sind blockiert.
	Das Gebläse auf dem Getriebe ist beschädigt.
	Es ist kein Öl im Getriebe oder der Ölstand ist zu niedrig. Siehe <i>So prüfen Sie den Hydraulikölstand auf Seite 32.</i>
Der Akku wird nicht aufgeladen	Der Akku ist defekt. Siehe <i>So laden Sie den Akku auf Seite 25.</i>
	Die Verbindung der Kabelsteckverbinder an den Akku-Klemmen ist schlecht. Siehe <i>So laden Sie den Akku auf Seite 25.</i>
Vibrationen im Gerät	Die Klingen, die Riemenscheibe oder andere rotierende Teile sind lose. Siehe <i>Wartung auf Seite 20.</i>
	Ein oder mehrere Messer sind nicht gewuchtet. Siehe <i>So überprüfen Sie die Messer auf Seite 29.</i>
	Der Motor ist lose.
Das Schneidergebnis ist nicht zufriedenstellend	Die Messer sind stumpf. Siehe <i>So tauschen Sie die Messer aus auf Seite 29.</i>
	Das Gras ist lang oder nass. Siehe <i>So erhalten Sie ein gutes Mähergebnis auf Seite 19.</i>
	Das Mähdeck ist beschädigt und nicht parallel zum Boden.
	Verstopfung durch Gras im Mähdeck. Siehe <i>So reinigen Sie das Gerät auf Seite 21.</i>
	Der Reifendruck ist auf der rechten und linken Seite unterschiedlich. Siehe <i>Reifendruck auf Seite 26.</i>
	Das Gerät wird mit zu hoher Fahrgeschwindigkeit betrieben. Siehe <i>So erhalten Sie ein gutes Mähergebnis auf Seite 19.</i>
	Die Motordrehzahl ist zu niedrig. Siehe <i>So erhalten Sie ein gutes Mähergebnis auf Seite 19.</i>
	Der Treibriemen löst sich von den Riemenscheiben.

Display – Fehlerbehebung

Symbol	Name	Wird auf dem Display angezeigt	Geräuschpegel	Ursache
	Anzeige Gefälle	Das Symbol zeigt.	-	Sie betreiben das Gerät an einem Hang mit $>10^\circ$. Siehe <i>So mähen Sie den Rasen an Steigungen auf Seite 12</i> .
		Das Symbol blinkt auf.	-	Sie betreiben das Gerät an einem Hang mit $>15^\circ$. Siehe <i>So mähen Sie den Rasen an Steigungen auf Seite 12</i> .
	Anzeige für die Hydrauliköltemperatur	Das Symbol zeigt.	1 langer Ton.	Die Hydrauliköltemperatur ist zu hoch.
		Das Symbol blinkt schnell auf.	-	Wenden Sie sich an Ihren Husqvarna Servicehändler.
	Öldrucksensor	Das Symbol zeigt.	1 langer Ton.	Geringer Öldruck. Siehe <i>So prüfen Sie den Motorölstand auf Seite 30</i> .
	Anzeige Akkuladung	Das Symbol zeigt.	1 langer Ton.	Niedrige Spannung. Siehe <i>So laden Sie den Akku auf Seite 25</i> .
	Anzeige Mähdeck	Das Symbol blinkt auf.	5 kurze Töne.	Das Mähdeck ist nicht verbunden und der PTO-Schalter ist aktiviert. Siehe <i>So befestigen Sie das Mähdeck auf Seite 14</i> .
	Anzeige PTO-Schalter	Das Symbol zeigt.	-	PTO-Schalter aktiviert. Siehe <i>Betriebsbedingungen auf Seite 11</i> .
		Das Symbol blinkt auf.		Falsche Vorgehensweise beim Anlassen. Siehe <i>Betriebsbedingungen auf Seite 11</i> .
		Das Symbol blinkt schnell auf.		PTO-Schalter defekt. Wenden Sie sich an Ihren Husqvarna Servicehändler.
	Anzeige für Handbremse	Das Symbol zeigt.	-	Die Handbremse ist aktiviert. Siehe <i>So betätigen und lösen Sie die Feststellbremse auf Seite 17</i> .
		Das Symbol blinkt auf.		Falsche Vorgehensweise beim Anlassen. Siehe <i>Betriebsbedingungen auf Seite 11</i> .
		Das Symbol blinkt schnell auf.		Defekte Handbremse. Wenden Sie sich an Ihren Husqvarna Servicehändler.

Symbol	Name	Wird auf dem Display angezeigt	Geräuschpegel	Ursache
	Anzeige OPC	Das Symbol blinkt auf.	5 kurze Töne.	Der Mikroschalter für den Sitz ist deaktiviert, wenn Sie versuchen den Motor zu starten. Siehe <i>Bedingungsbedingungen auf Seite 11</i> .
		Das Symbol blinkt schnell auf.	-	Der Mikroschalter für den Sitz ist defekt. Wenden Sie sich an Ihren Husqvarna Servicehändler.
	Gewichtsübertragung	Das Symbol zeigt.	-	Der Gewichtsübertragungshebel ist deaktiviert.
	Wartungsanzeige	Das Symbol zeigt.	5 kurze Töne.	Wartung ist erforderlich. Wenden Sie sich an Ihren Husqvarna Servicehändler.
	Tankanzeige	Das Symbol zeigt.	1 kurzer Ton.	Wenig Kraftstoff. Siehe <i>So füllen Sie Kraftstoff ein auf Seite 16</i> .
	Bluetooth®-Funktion	Das Symbol blinkt auf.	-	Das Gerät ist gesperrt. Entsperren Sie Ihr Gerät mit der Husqvarna Connect-App.
	Digital Sperre	Das Symbol zeigt.	-	Das Gerät ist gesperrt. Entsperren Sie Ihr Gerät mit der Husqvarna Connect-App.

Hinweis: Die Symbole und Positionen der Symbole auf dem Display kann zwischen den verschiedenen Modellen variieren.

Transport, Lagerung und Entsorgung

Transport

- Das Gerät ist schwer und kann Quetschungen verursachen. Seien Sie vorsichtig, wenn Sie es auf ein Fahrzeug oder einen Anhänger laden oder davon herunterladen.
- Verwenden Sie einen für den Transport des Geräts zugelassenen Anhänger.
- Vergewissern Sie sich, dass Sie die örtliche Straßenverkehrsordnung kennen bevor Sie das Gerät in einem Anhänger oder auf öffentlichen Straßen transportieren.



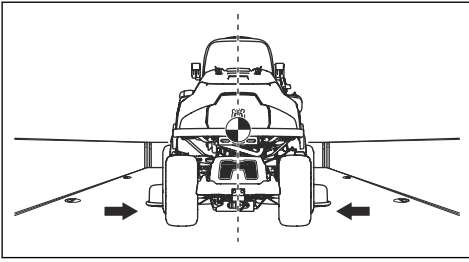
WARNUNG: Die Feststellbremse reicht nicht aus, um das Gerät während des Transports zu sichern. Befestigen Sie das Gerät gut auf dem Ladebereich.

Ausstattung: 2 zugelassene Riemen und 4 Unterlegkeile.

So befestigen Sie das Gerät sicher für den Transport auf einem Anhänger

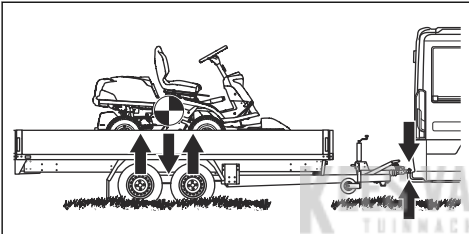
Bevor Sie das Gerät befestigen, müssen Sie das Kapitel über Sicherheit lesen und verstanden haben. Siehe *Sicherheit auf Seite 9*.

1. Parken Sie das Gerät in der Mitte des Ladebereichs.

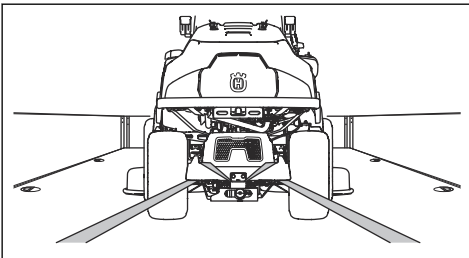


WARNUNG: Für Transportfahrzeuge mit Abdeckung ist zu beachten, dass Sie das Gerät erst abkühlen lassen müssen, bevor Sie das Gerät abdecken können.

2. Stellen Sie sicher, dass der Schwerpunkt des Geräts oberhalb der Radachse des Transportfahrzeugs liegt. Wenn ein Anhänger für den Transport verwendet wird, stellen Sie sicher, dass die Anpresskraft auf der Zugschiene korrekt ist.

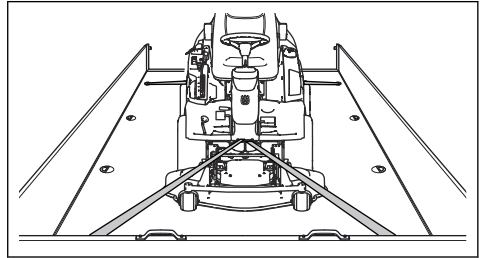


3. Betätigen Sie die Feststellbremse.
4. Sperren Sie Ihr Gerät mit der Husqvarna Connect-App.
5. Senken Sie das Mähdeck in die Mähposition ab.
6. Entfernen Sie alle losen Gegenstände.
7. Montieren Sie den ersten Riemen durch den Rahmen des hinteren Getriebes.

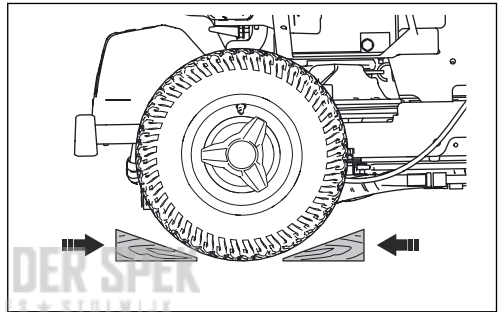


8. Ziehen Sie den Riemen nach hinten fest.

9. Legen Sie den zweiten Riemen durch die Transportschlaufe.



10. Befestigen Sie den Riemen am Ladebereich.
11. Ziehen Sie den Riemen in Richtung Vorderseite des Ladebereichs fest.
12. Platzieren Sie die Unterlegkeile vor und hinter die Hinterräder.



So schleppen Sie das Gerät ab

Das Gerät verfügt über ein hydrostatisches Getriebe. Zur Vermeidung von Schäden am Getriebe, darf das Gerät nur über kurze Strecken und bei niedriger Geschwindigkeit abgeschleppt werden.

Schalten Sie das Getriebe ab, bevor Sie das Gerät abschleppen. Siehe *So aktivieren und deaktivieren Sie den Antrieb auf Seite 17.*

Lagerung

Bereiten Sie das Gerät zur Lagerung am Saisonende vor und wenn es länger als 30 Tage nicht verwendet wird. Wenn Kraftstoff 30 Tage oder länger im Kraftstofftank verbleibt, können klebrige Partikel zu Verstopfungen im Vergaser führen. Dies hat negative Auswirkungen auf die Funktion des Motors.

Zur Vermeidung von klebrigen Partikeln während der Lagerung, fügen Sie einen Stabilisator hinzu. Wenn Alkylatbenzin verwendet wird, ist kein Stabilisator erforderlich. Wenn Sie Standardbenzin verwenden, wechseln Sie nicht zu Alkylatbenzin. Dadurch können sich empfindliche Gummiteile verhärteten. Geben Sie den Stabilisator zum Kraftstoff in den Tank oder in den Behälter für die Lagerung. Befolgen Sie immer die Mischungsverhältnis-Vorgaben des Herstellers. Lassen Sie den Motor mindestens 10 Minuten laufen, nachdem

Sie den Stabilisator zugegeben haben bis er in den Vergaser strömt.



WARNUNG: Lagern Sie das Gerät nicht mit Kraftstoff im Tank in Innenräumen oder Räumen mit unzureichender Belüftung. Sonst können Benzindämpfe in Kontakt mit offenem Feuer, Funken oder einem Kontrollämpchen (z. B. Boiler, Warmwasserspeicher und Wäschetrockner) kommen und Feuer auslösen.



WARNUNG: Entfernen Sie Gras, Blätter und andere brennbare Materialien vom Gerät, um die Brandgefahr zu reduzieren. Lassen Sie das Gerät abkühlen, bevor Sie es einlagern.

- Reinigen Sie das Gerät, siehe *So reinigen Sie das Gerät auf Seite 21*. Beheben Sie Lackschäden, um Rost zu vermeiden.
- Untersuchen Sie das Gerät auf abgenutzte oder beschädigte Teile und ziehen Sie lose Schrauben und Muttern an.
- Entfernen Sie die Batterie. Reinigen Sie das Gerät, laden Sie es und lagern Sie es kühl.
- Wechseln Sie das Motoröl, und entsorgen Sie das Altöl.
- Leeren Sie den Kraftstofftank. Starten Sie den Motor und lassen Sie ihn laufen, bis kein Kraftstoff mehr im Vergaser ist.

Hinweis: Leeren Sie Tank und Vergaser nicht, wenn ein Stabilisator hinzugefügt wurde.

- Entfernen Sie die Zündkerzen, und füllen Sie einen Esslöffel Motoröl in jeden Zylinder. Drehen Sie die Motorwelle von Hand, um das Öl aufzubringen, und setzen Sie die Zündkerzen wieder ein.
- Schmieren Sie alle Schmiernippel, Gelenke/ Verbindungen und Achsen.
- Bewahren Sie das Gerät an einem sauberen, trockenen Ort auf und decken Sie es für zusätzlichen Schutz ab.
- Eine Abdeckung zum Schutz Ihres Geräts während Lagerung oder Transport ist bei Ihrem Händler erhältlich.

Entsorgung

- Chemikalien können gefährlich sein und dürfen nicht auf dem Boden entsorgt werden. Entsorgen Sie immer alle verwendeten Chemikalien in einem Service Center oder in einer geeigneten Beseitigungsanlage.
- Wenn das Gerät abgenutzt ist, können Sie es zum Händler oder zu einer geeigneten Recyclingstelle schicken.
- Öl, Ölfilter, Kraftstoff und Akku können negative Auswirkungen auf die Umwelt haben. Befolgen Sie

die örtlichen Recyclinganforderungen und geltenden Vorschriften.

- Entsorgen Sie den Akku nicht über den Hausmüll.
- Schicken Sie den Akku an eine Husqvarna-Servicewerkstatt oder entsorgen Sie ihn in einer Beseitigungsanlage für Altbatterien.

KEES VAN DER SPEK
STOLWIJK

Technische Angaben

Technische Angaben

	R 419TsX AWD	R 420TsX AWD
Maße		
Länge ohne Mähdeck, mm	2116	2116
Breite ohne Mähdeck, mm	964	964
Höhe, mm	1178	1178
Gewicht ohne Mähdeck, mit leeren Tanks, kg	304	316
Radstand, mm	958	958
Spurweite vorn, mm	760	760
Spurweite hinten, mm	723	723
Reifengröße	200/65 - 8	200/65 - 8
Reifendruck, hinten – vorn kPa/bar	80/0,8/12,0	80/0,8/12,0
Max. zulässiges Gefälle, Grad °	10	10
Max. Gewicht der Anhängelast, kg	150	150
Motor		
Marke/Modell	Briggs & Stratton/M40 Endurance 7200	Kawasaki FS651V
Nennleistung des Motors, kW ²	11,8	14,0
Hubraum, cm ³	656	726
Höchstzahl des Motors, U/min	2900±100	3000 ± 100
Kraftstoff, Mindest-Oktanzahl bleifrei, max. 10 % Ethanol	91	91
Tankvolumen, Liter	17	17
Öl	Klasse SF, SG, SH oder SJ SAE40, SAE30, SAE10W-30, SAE10W-40 oder SAE5W-20	Klasse SF, SG, SH oder SJ SAE40, SAE30, SAE10W-30, SAE10W-40 oder SAE5W-20
Ölmenge inkl. Filter, Liter	1,9	2.1
Ölmenge ohne Filter, Liter	1,8	1,8
Anlasser	Elektronischer Start, 12 V	Elektronischer Start, 12 V
Getriebe		
Marke	Tuff Torq	Tuff Torq
Modell	K664M/KTM10T	K664M / KTM10T

² Die Nennleistung der Maschine ist die durchschnittlich nach SAE-Standard J1349/ISO1585 gemessene Nettoleistung einer typischen Produktionsmaschine, die (bei einer bestimmten Drehzahl) an das Maschinenmodell abgegeben wird. Motoren für die Massenproduktion können von diesem Wert abweichen. Die tatsächliche Ausgangsleistung des eingebauten Motors hängt von der Betriebsdrehzahl, den Umgebungsbedingungen und anderen Werten ab.

	R 419TsX AWD	R 420TsX AWD
Öl, Klasse SF-CC	SAE 10W/50 Synthetic	SAE 10W/50 Synthetic
Elektrisches System		
Typ	12 V, negativ geerdet	12 V, negativ geerdet
Akku	12 V, 24 Ah	12 V, 24 Ah
Zündkerze	Champion XC92YC	NGK BPR4ES
Elektrodenabstand, mm/Zoll	0,75	0,75
Mähdeck		
Typ	Combi 103	Combi 103
	Combi 112	Combi 112
		Combi 122

Geräuschemissionen ³	R 419TsX AWD	R 420TsX AWD
Schalleistungspegel, gemessen dB(A)		
Combi 103	99	99
Combi 112	98	97
Combi 122	-	101
Garantierte Schalleistung dB(A)		
Combi 103	100	100
Combi 112	99	98
Combi 122	-	102

Lautstärke ⁴	R 419TsX AWD	R 420TsX AWD
Schalldruckpegel am Ohr des Bedieners, dB(A)		
Combi 103	84	84
Combi 112	83	82
Combi 122	-	87

³ Umweltbelastende Geräuschemissionen, gemessen als Schalleistung (L_{WA}) gemäß EG-Richtlinie 2000/14/EG.

⁴ Schalldruckpegel gemäß EN ISO 5395. Berichten zufolge liegt der Schalldruckpegel normalerweise bei einer Ausbreitungsklasse (standardmäßige Ausbreitung) von 1,2 dB (A).

	R 419TsX AWD	R 420TsX AWD
Vibrationswerte⁵		
Vibrationspegel am Lenkrad, m/s ²	2,35	2,67
Vibrationspegel am Sitz, m/s ²	0,17	0,15

Mähdeck	Combi 103	Combi 112	Combi 122
Schnittbreite, mm	1030	1120	1220
Schnitthöhe	25-75	25-75	25-75
Gewicht, kg	63	66	73
Klingenlänge, mm	388	420	454
Klinge			
Artikelnummer:	504 19 04-10	544 10 27-10	535 42 94-10



WARNUNG: Durch die Verwendung eines Mähdecks, das nicht für das Gerät zugelassen ist, können Objekte mit hoher Geschwindigkeit herausgeschleudert

werden und schwere Verletzungen verursachen. Verwenden Sie keine anderen Mähdecktypen als die in diesem Handbuch angegebenen.

Funkfrequenzdaten

KEES VAN DER SPEK
TECHNISCHE DOKUMENTEN

	R 419TsX AWD	R 420TsX AWD
Frequenzbereich, MHz	2402-2480	2402-2480
Ausgangsleistung ⁶ , dBm	-2.4	-2.4

Service

Service

Führen Sie eine jährliche Überprüfung bei einem autorisierten Service Center durch, um sicherzustellen, dass das Gerät sicher betrieben werden kann und in der Hochsaison in optimalem Zustand ist. Der beste Zeitpunkt für eine Wartung oder Überholung des Geräts ist die Nebensaison.

Geben Sie bei der Ersatzteilbestellung das Anschaffungsjahr sowie Modell, Typ und Seriennummer an.

Verwenden Sie stets Originalersatzteile.

⁵ Vibrationspegel gemäß EN ISO 5395. Die für den Vibrationspegel angegebenen Werte haben eine typische statistische Ausbreitung (Standardabweichung) von 0,2 m/s² (Lenkrad) und 0,8 m/s² (Sitz).

⁶ Gemessen bei 2440 MHz.

Gewährleistung

Getriebegewährleistung

Die Getriebegewährleistung gilt nur, wenn Prüfungen der Drehzahl der Vorder- und Hinterräder gemäß Wartungsplan erfolgen. Lassen Sie das Getriebe zur Vermeidung von Schäden von einer autorisierten Servicewerkstatt entsprechend einstellen.

KES VAN DER SPEK
TUINMACHINES ★ STOLWIJK

EG-Konformitätserklärung

EG-Konformitätserklärung

Husqvarna AB, SE-561 82 Huskvarna, Schweden, Tel.: +46-36-146500, versichert, dass die **Aufsitzrasenmäher Husqvarna R 419TsX AWD und R 420TsX AWD** ab den Seriennummern des Baujahrs 2019 (die Jahreszahl wird im Klartext auf dem Typenschild angegeben, mitsamt einer nachfolgenden Seriennummer) den Vorschriften folgender RICHTLINIE DES RATES entspricht:

- „Maschinen-Richtlinie“ **2006/42/EG** vom 17. Mai 2006
- „Richtlinie über umweltbelastende Geräuschemissionen von zur Verwendung im Freien vorgesehenen Geräten und Maschinen“ **2000/14/EC** vom 8. Mai 2000.
- Richtlinie zur „Beschränkung der Verwendung bestimmter gefährlicher Stoffe“, **2011/65/EU** vom 8. Juni 2011.
- vom 16. April 2014 bezüglich „Funkanlagen“ **2014/53/EU**.

Informationen zu Geräuschemissionen und der Mähbreite finden Sie unter „Technische Daten“.

Folgende einheitliche Normen wurden angewendet:

EN ISO 12100, EN ISO 5395-1, EN ISO 5395-3, EN ISO 14982, EN 300 328, EN 50581

Sofern nicht anders angegeben, sind die oben genannten Normen die neuesten veröffentlichten Versionen.

Die angemeldete Prüfstelle **0404, RISE SMP Svensk Maskinprovning AB, Box 7035, SE-750 07 Uppsala** hat

Berichte zur Beurteilung der Bereinstimmung gemäß Anlage VI zur Richtlinie DES RATES vom 8. Mai 2000 über umweltbelastende Geräuschemissionen von zur Verwendung im Freien vorgesehenen Geräten und Maschinen“ 2000/14/EC veröffentlicht.

Die Zertifikate weisen die folgenden Nummern auf: 01/901/317, 01/901/318, 01/901/319

Huskvarna, 2019-03-01



Claes Losdal, Entwicklungsleiter/Gartenprodukte
(Bevollmächtigter Vertreter für Husqvarna AB,
verantwortlich für die technische Dokumentation)

EINGETRAGENE MARKEN

Die *Bluetooth®* Wortmarke und die Logos sind eingetragene Marken von Bluetooth SIG, inc., und die Verwendung dieser Marken durch Husqvarna erfolgt unter Lizenz.

Sommaire

Introduction.....	45	Transport, entreposage et mise au rebut.....	80
Sécurité.....	52	Caractéristiques techniques.....	83
Montage.....	57	Entretien.....	85
Utilisation.....	59	Garantie.....	86
Entretien.....	62	Déclaration de conformité CE.....	87
Dépannage.....	77	Marques déposées.....	87

Introduction

Inspection avant livraison et numéros de produit

copie signée de l'inspection avant livraison document chez le concessionnaire.

Remarque: Une inspection avant livraison a été effectuée de ce produit. Assurez-vous que vous recevez une

Agent d'entretien informations de contact :	
Ce manuel d'utilisation concerne produit avec les numéros de produit / numéro de série :	
/	
Moteur :	
Transmission :	

Description du produit

Le R 419TsX AWD et le R 420TsX AWD sont des tondeuses autoportées. Les pédales de marche avant et arrière permettent à l'opérateur de régler la vitesse sans à-coup. Les modèles R 419TsX AWD et R 420TsX AWD sont équipés de la transmission intégrale (AWD) et un compteur horaire affiche le nombre d'heures pendant lesquelles l'opérateur a utilisé le produit. Les produits disposent de phares, d'un compartiment de rangement et d'une barre de remorquage. Les produits sont utilisés avec les carters de coupe Combi dotés de la fonction BioClip.

résidentielles et des jardins. Fixez un accessoire en option pour utiliser le produit pour d'autres travaux. Pour davantage d'informations sur les accessoires disponibles, contactez votre revendeur Husqvarna.

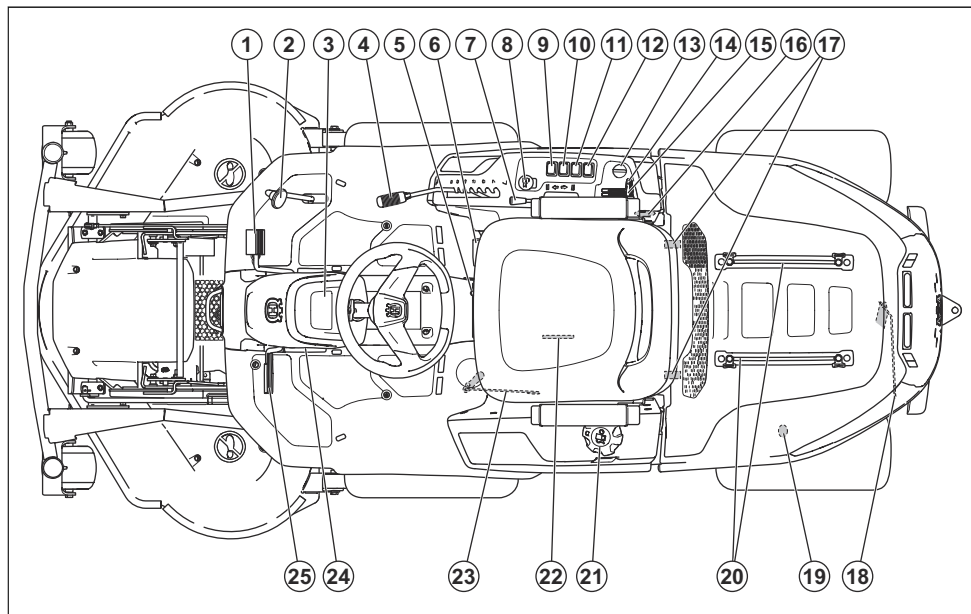
Assurez votre produit

Assurez-vous que votre nouveau produit est bien couvert par une assurance. Contactez votre compagnie d'assurance en cas de doute. Nous vous recommandons une couverture d'assurance complète comprenant l'assurance responsabilité civile, l'assurance en cas d'incendie, de dommages et de vol.

Utilisation prévue

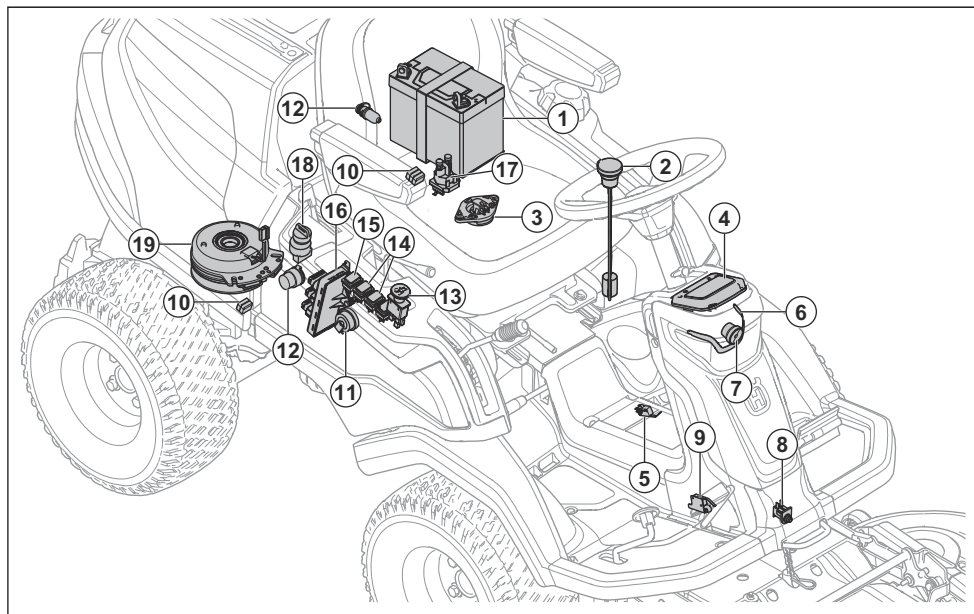
Ce produit est conçu pour tondre l'herbe sur des surfaces extérieures planes dans des zones

Aperçu du produit



- | | |
|--|---|
| 1. Pédale de marche avant | 15. Levier du starter, R 420TsX AWD |
| 2. Pédale de marche arrière | 16. Prise électrique 12 V |
| 3. Écran | 17. Attaches du capot du moteur |
| 4. Levier de hauteur de coupe | 18. Levier pour embrayer ou débrayer l'unité d'entraînement sur l'arbre arrière |
| 5. Levier de réglage du siège | 19. Prise électrique arrière 12 V |
| 6. Levier de transfert de poids | 20. Rails du compartiment de rangement |
| 7. Levier de levage du carter de coupe | 21. Bouchon du réservoir d'essence |
| 8. Bouton de PDF | 22. Plaque d'identification avec codes optiquement lisibles |
| 9. Interrupteur de fonction de la prise électrique arrière | 23. Levier pour embrayer ou débrayer l'unité d'entraînement sur l'arbre avant |
| 10. Interrupteur de la prise électrique arrière | 24. Bouton de blocage du frein de stationnement |
| 11. Interrupteur de la prise électrique sur le côté droit du panneau de commande | 25. Frein de stationnement et pédale de frein de service |
| 12. Interrupteur des phares | |
| 13. Clé de contact | |
| 14. Levier d'accélération | |

Vue d'ensemble du système électrique



1. Batterie
2. Capteur de carburant
3. Contrôle de présence de l'utilisateur (OPC)
4. Écran
5. Capteur de transfert de poids
6. Feu de travail
7. Feu de route
8. Capteur du carter de coupe
9. Microrupteur du frein de stationnement
10. Fusibles
11. Avertisseur sonore
12. Prise de courant
13. Bouton de PDF
14. Interrupteur des prises électriques
15. Interrupteur des phares
16. Module de commande de tondeuse
17. Solénoïde de démarrage
18. Clé de contact
19. Embrayage de PDF

Module de commande de tondeuse

Le produit est équipé d'un module de commande de tondeuse qui fournit à l'utilisateur des informations sur le produit. Les informations s'affichent sur l'écran du tableau de bord. Reportez-vous à la section *Écran* à la page 50.

Le module de commande de tondeuse permet à l'atelier d'entretien de se connecter au produit lors de l'entretien.

Husqvarna Connect

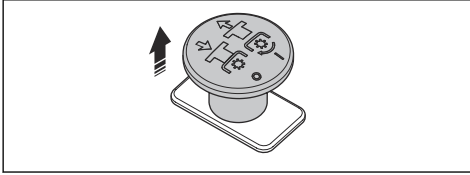
Le produit est équipé de la technologie sans fil *Bluetooth®* et peut se connecter aux appareils mobiles sur lesquels l'application Husqvarna Connect est installée. L'application Husqvarna Connect est une application gratuite pour votre appareil mobile. L'application Husqvarna Connect offre des fonctions étendues à votre produit Husqvarna :

- Fonction de verrouillage et de déverrouillage afin d'empêcher le fonctionnement non autorisé du produit.
- Informations produit détaillées.
- Informations et aide sur les pièces et l'entretien du produit.

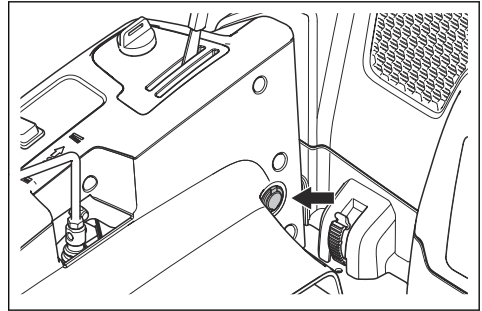
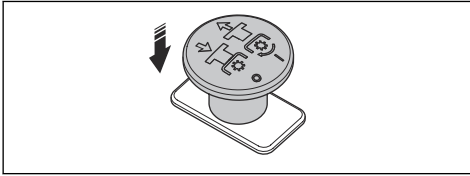
Bouton de PDF (prise de force)

Le bouton de PDF engage et désengage l'entraînement des lames sur le carter de coupe. Les conditions de démarrage correctes doivent être respectées pour engager l'entraînement des lames. Reportez-vous à la section *Conditions de fonctionnement* à la page 54.

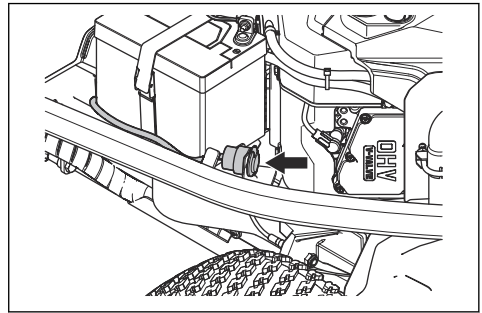
- Tirez le bouton de PDF pour engager l'entraînement des lames.



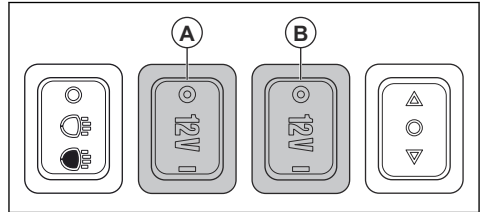
- Appuyez sur le bouton de PDF pour désengager l'entraînement des lames.



La prise électrique dans le carter moteur a une tension de 12 V.



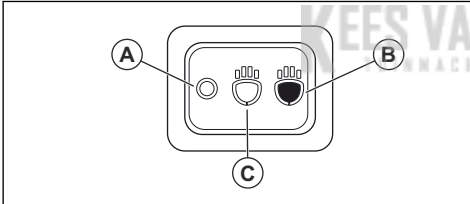
- Poussez l'interrupteur (A) pour activer ou désactiver la prise électrique dans le carter moteur.
- Poussez l'interrupteur (B) pour activer ou désactiver la prise électrique sur le panneau de commande côté droit.



Phares

Le phare est équipé d'un feu de travail et d'un feu de route.

Poussez l'interrupteur pour allumer les feux de travail (B) ou les éteindre (A). Poussez l'interrupteur pour allumer les feux de route et les feux de travail (C) ou les éteindre (A).



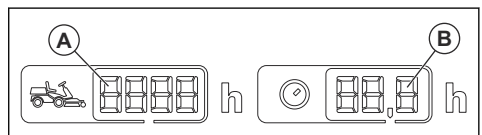
Les feux de travail restent allumés pendant 3 minutes après l'arrêt du produit. Lorsque les feux de route sont allumés, l'écran affiche le symbole de phare. Reportez-vous à la section *Écran* à la page 50.

Prise de courant

Le produit dispose de 2 prises électriques. La prise électrique sur le côté droit du panneau de commande près du siège a une tension de 12 V.

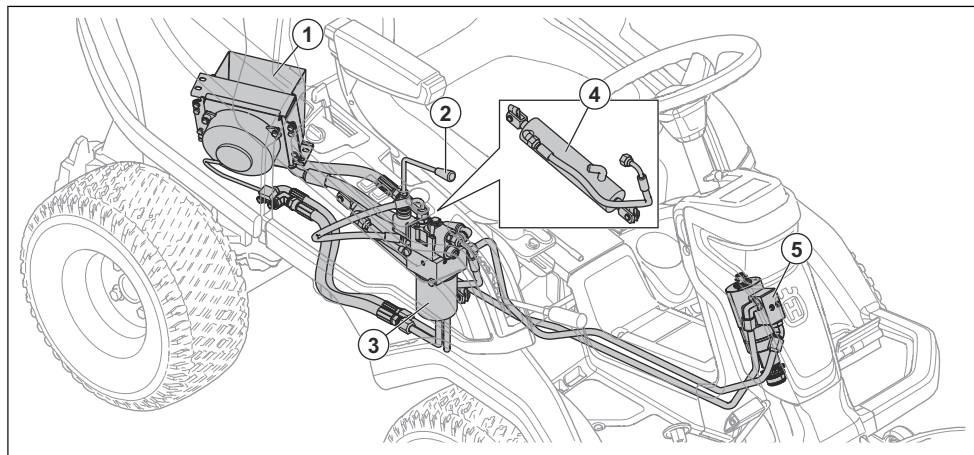
Compteur horaire

Le produit dispose de 2 compteurs horaires sur l'écran. Les compteurs horaires affichent le nombre d'heures de fonctionnement du moteur, au total (A) et pendant la période de fonctionnement (B). Une nouvelle période de fonctionnement commence lorsque le moteur est coupé pendant au moins 6 heures.



Le temps où le contact est mis sans que le moteur tourne n'est pas enregistré. Le dernier chiffre indique les dixièmes d'heures (6 minutes).

Présentation du système hydraulique

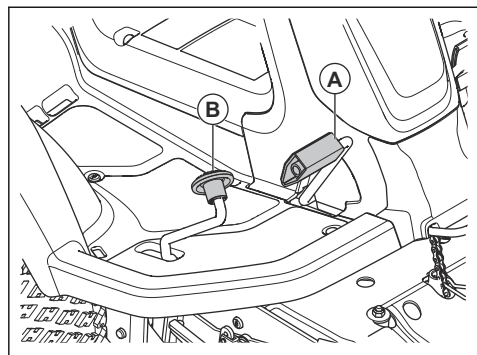
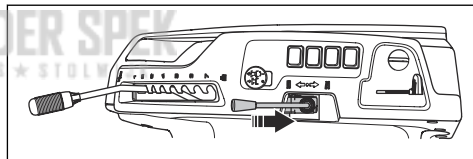


1. Refroidisseur d'huile hydraulique
2. Levier de levage
3. Filtre à huile
4. Cylindre
5. Unité de direction centrale

position de tonte. Ce levage utilise la pression hydraulique. Le moteur doit être démarré pour que le levage fonctionne.

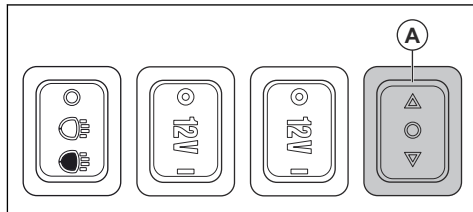
Pédales de marche avant et arrière

La vitesse se règle progressivement avec 2 pédales. La pédale gauche (A) permet de se déplacer vers l'avant et la pédale droite (B) sert à se déplacer vers l'arrière. Le produit freine lorsque les pédales sont relâchées.



Interrupteur de fonction de la prise électrique arrière

L'interrupteur de fonction (A) est utilisé pour actionner certains des accessoires homologués connectés à la prise électrique arrière. L'interrupteur de fonction dispose de différentes fonctions sur différents types d'accessoires. Pour obtenir la liste des accessoires, reportez-vous au manuel de l'opérateur.



Levier de levage hydraulique du carter de coupe

Le levier de levage contrôle le levage hydraulique. Utilisez le levage hydraulique pour relever le carter de coupe en position de transport ou pour l'abaisser en

Carter de coupe

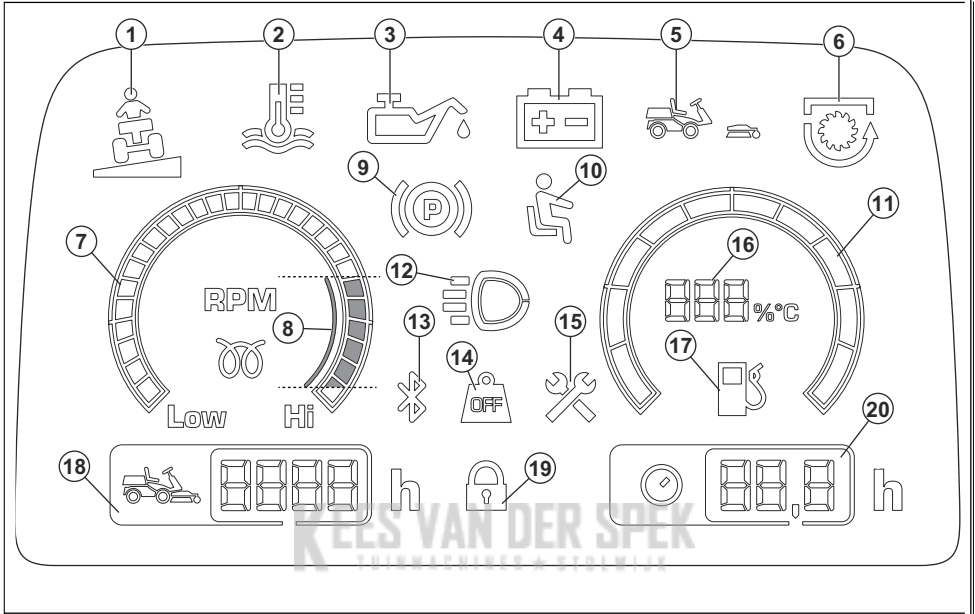
Les carters de coupe pour ce produit sont de type Combi avec fonction BioClip. La fonction BioClip coupe

l'herbe et la transforme en engrais. Les carters de coupe Combi sont aussi utilisables sans la fonction BioClip.

Sans la fonction BioClip, l'herbe est éjectée vers l'arrière.

Écran

L'écran du tableau de bord affiche des informations sur l'état du produit.



1. Indicateur de pente
2. Indicateur de température hydraulique
3. Indicateur de pression d'huile
4. Indicateur de niveau de batterie
5. Indicateur de présence de carter de coupe
6. Indicateur de PDF
7. Compte-tours
8. Régime moteur recommandé pendant le fonctionnement du produit.
9. Voyant de frein de stationnement
10. Contrôle de présence de l'utilisateur (OPC)
11. Jauge de carburant
12. Indicateur de feux de travail ou de feux de route
13. Bluetooth®
14. Transfert de poids désengagé
15. Indicateur d'entretien
16. Jauge de niveau de carburant mesuré par paliers de 10%
17. Indicateur de faible niveau de carburant
18. Durée de fonctionnement totale
19. Verrouillage numérique
20. Durée de fonctionnement

Remarque: L'apparence de l'écran peut varier en fonction des modèles.

Symboles concernant le produit



AVERTISSEMENT : une utilisation erronée ou négligente peut occasionner des blessures graves, voire mortelles, pour l'opérateur ou d'autres personnes.




Lisez attentivement le manuel d'utilisation et assurez-vous de bien comprendre les instructions avant utilisation.





Lames en rotation. Maintenez toutes les parties du corps à l'écart.




Avvertimento : parti rotative. Mantene tutte le parti del corpo a distanza.

 Attention : projections et ricochets.

 N'utilisez jamais la machine si des personnes, en particulier des enfants ou des animaux domestiques, se trouvent à proximité immédiate.

 Regardez derrière vous avant et pendant que vous effectuez une marche arrière avec la machine.


 Ne coupez jamais l'herbe en travers d'une pente. Ne coupez pas l'herbe sur un sol dont la pente est supérieure à 10°. Reportez-vous à la section *Pour couper l'herbe sur des terrains en pente à la page 55.*


 Ne transportez jamais de passagers sur le produit ou l'équipement.


 Marche avant.


N Point mort.


 Marche arrière.


 Frein de stationnement.

 Ce produit est conforme aux directives CE en vigueur.

 Émissions sonores dans l'environnement selon la directive de la Communauté européenne. Les émissions du produit sont indiquées au chapitre Caractéristiques techniques et sur les autocollants.


 Utilisez toujours des protecteurs d'oreilles agréés.


 Transfert de poids désengagé.

 Transfert de poids engagé.

 Arrêtez le moteur.

START Démarrez le moteur.

 Vitesse du moteur – rapide.

 Vitesse du moteur – lente.


 Carburant.

 Max. éthanol 10 %.

 Hauteur de coupe.


 Position d'entretien du levier de hauteur de coupe.

 Les lames sont engagées.

 Les lames sont désengagées.

 Position de transport du carter de coupe.

 Position d'utilisation du carter de coupe.

 Engager et désengager le système d'entraînement.

 Niveau d'huile.

Remarque: Les autres symboles/autocollants présents sur le produit concernent des exigences de certification spécifiques à certaines zones commerciales.

UE V



AVERTISSEMENT: toute altération du moteur a pour effet d'annuler l'homologation de type UE de ce produit.

Responsabilité

Conformément à la loi sur la responsabilité du fait des produits, nous déclinons toute responsabilité pour tout dommage causé par notre produit si :

- le produit n'est pas correctement réparé ;
- le produit est réparé avec des pièces qui ne proviennent pas du fabricant ou qui ne sont pas homologuées par le fabricant ;
- le produit est équipé d'un accessoire qui ne provient pas du fabricant ou qui n'est pas homologué par le fabricant ;
- le produit n'est pas réparé par un centre d'entretien agréé ou par une autorité homologuée.

Sécurité

Définitions de sécurité

Des avertissements, des recommandations et des remarques sont utilisés pour souligner des parties spécialement importantes du manuel.



AVERTISSEMENT: Symbole utilisé en cas de risque de blessures ou de mort pour l'opérateur ou les personnes à proximité si les instructions du manuel ne sont pas respectées.



REMARQUE: Symbole utilisé en cas de risque de dommages pour le produit, d'autres matériaux ou les environs si les instructions du manuel ne sont pas respectées.

Remarque: Symbole utilisé pour donner des informations supplémentaires pour une situation donnée.

Instructions générales de sécurité



AVERTISSEMENT: Ce produit peut couper les mains et les pieds. Il peut aussi projeter des objets. Des blessures graves ou mortelles peuvent se produire si vous ne respectez pas les consignes de sécurité.



AVERTISSEMENT: N'utilisez plus un produit dont les équipements de coupe sont endommagés. Les équipements de coupe peuvent projeter des objets et provoquer des blessures graves, voire mortelles. Remplacez les lames endommagées immédiatement.



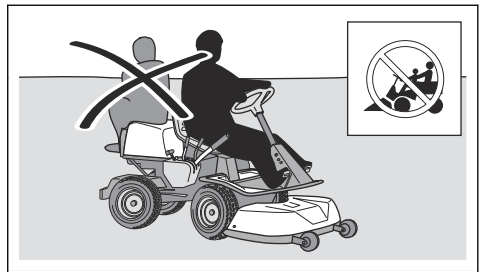
AVERTISSEMENT: Ce produit génère un champ électromagnétique durant son fonctionnement. Ce champ peut dans certaines circonstances perturber le fonctionnement d'implants médicaux actifs ou passifs. Pour réduire le risque de

blessures graves ou mortelles, les personnes portant des implants médicaux doivent consulter leur médecin et le fabricant de leur implant avant d'utiliser ce produit.



AVERTISSEMENT: Lisez les instructions qui suivent avant d'utiliser le produit.

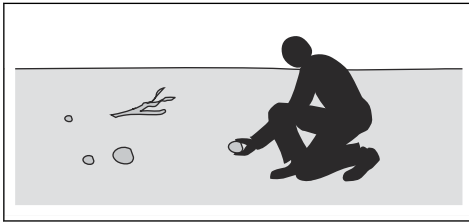
- Soyez toujours prudent et utilisez votre bon sens. Évitez les situations que vous n'êtes pas sûr de maîtriser. Si, après avoir lu le manuel d'utilisation, vous n'êtes toujours pas sûr de la procédure à suivre, demandez conseil à un expert avant de poursuivre.
- Veuillez lire attentivement et comprendre le manuel de l'utilisateur et les instructions concernant la machine avant de la mettre en marche.
- Apprenez à utiliser la machine et ses commandes en toute sécurité et apprenez à l'arrêter rapidement.
- Apprenez à reconnaître les autocollants de sécurité.
- Veuillez à ce que la machine reste propre pour pouvoir lire clairement les symboles et les autocollants.
- N'oubliez pas que l'opérateur sera tenu responsable des accidents occasionnés à des tiers et à leurs biens.
- Ne transportez pas de passagers. La machine doit être utilisée par une seule personne.



- Ne laissez pas la machine sans surveillance lorsque le moteur tourne. Arrêtez toujours les lames, tirez le

frein de stationnement, arrêtez le moteur et retirez la clé de contact avant de laisser la machine sans surveillance.

- Utilisez la machine uniquement à la lumière du jour ou dans des conditions d'éclairage appropriées. Maintenez la machine à une distance de sécurité des ornières et autres irrégularités du sol. Soyez attentif à d'autres risques possibles.
- N'utilisez pas la machine par mauvais temps, par exemple en cas de brouillard, de pluie, d'humidité, de vent violent, de froid intense, de risque d'éclair, etc.
- Repérez et marquez les pierres et les autres obstacles fixes afin d'éviter les collisions.
- Débarrassez la zone de travail d'objets tels que des pierres, des jouets ou encore des câbles risquant d'être happés et éjectés par les lames de la machine.



- Ne laissez pas des enfants ou d'autres personnes non homologuées utiliser ou entretenir la machine. L'âge minimum de l'utilisateur peut être régi par les législations locales.
- Assurez-vous que personne ne se trouve à proximité de la machine lorsque vous démarrez le moteur, embraquez l'unité d'entraînement ou commencez à avancer avec la machine.
- Faites attention à la circulation lorsque vous tondez à proximité d'une route ou que vous traversez une route.
- N'utilisez pas la machine si vous êtes fatigué, avez bu de l'alcool ou pris des médicaments susceptibles d'affecter votre vue, votre jugement ou la maîtrise de votre corps.
- Garez toujours la machine sur une surface plane et le moteur arrêté.

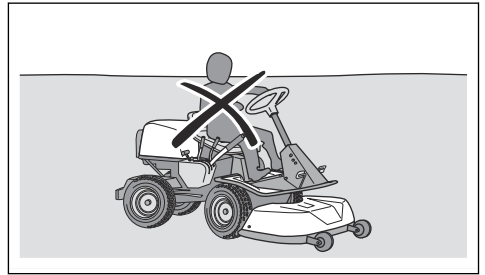
Consignes de sécurité pour les enfants



AVERTISSEMENT: Lisez les instructions qui suivent avant d'utiliser le produit.

- Des accidents graves peuvent se produire si vous quittez des yeux les enfants se trouvant à proximité de la machine. Les enfants peuvent être attirés par la machine et par la tonte. Il est fort possible que les enfants ne resteront pas là où vous les avez vu pour la dernière fois.

- Éloignez les enfants de la zone à tondre. Assurez-vous qu'un adulte supervise les enfants.
- Soyez attentif et arrêtez la machine si des enfants pénètrent dans la zone de travail. Soyez très prudent à l'approche de coins, de buissons, d'arbres ou de tout autre objet qui empêche d'avoir une vue dégagée.
- Avant et pendant que vous faites une marche arrière avec la machine, vérifiez l'absence de petits enfants à proximité en regardant en arrière et vers le bas.
- Ne faites pas monter d'enfants sur la machine. Ils risquent de tomber et de se blesser gravement ou d'empêcher de manœuvrer la machine en toute sécurité.
- Ne laissez pas des enfants utiliser la machine.



Consignes de sécurité pour le fonctionnement



AVERTISSEMENT: Ne touchez pas le moteur ou le système d'échappement pendant ou directement après utilisation. Le moteur et le système d'échappement des gaz deviennent très chauds pendant le fonctionnement. Risque de brûlures, d'incendie ou de dégâts matériels ou des zones adjacentes. Lors de l'utilisation du produit, restez à distance des buissons et autres éléments.



AVERTISSEMENT: Lisez les instructions qui suivent avant d'utiliser le produit.

- Regardez toujours vers le bas et l'arrière avant et pendant que vous effectuez une marche arrière. Soyez attentif aux grands et aux petits obstacles.
- Réduisez la vitesse avant de prendre un virage.
- Arrêtez les lames lorsque vous vous déplacez dans des zones que vous ne tondez pas.



REMARQUE: Lisez les instructions de mise en garde qui suivent avant d'utiliser la machine.

- Avant d'utiliser le produit, débarrassez la prise d'air froid du moteur des résidus d'herbe et de la saleté.

Si la prise d'air froid est bloquée, le moteur risque d'être endommagé.

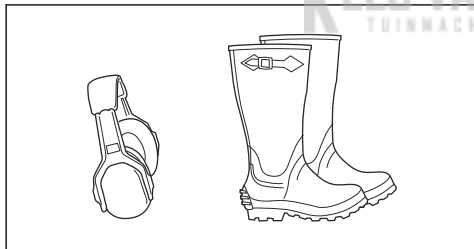
- Déplacez-vous autour des pierres et d'autres objets de taille importante avec précaution et assurez-vous que les lames ne heurtent pas les objets.
- Ne passez pas avec le produit par-dessus des objets. Arrêtez et examinez la machine et le carter de coupe si vous avez heurté ou si vous êtes passé avec le produit par-dessus un objet. Si nécessaire, effectuez les réparations requises avant de redémarrer.

Équipement de protection individuelle



AVERTISSEMENT: Lire les instructions qui suivent avant d'utiliser le produit.

- Utiliser des équipements de protection personnelle lorsque vous utilisez le produit. Équipement de protection personnelle ne peut pas complètement éviter les blessures mais elle diminue la gravité des blessures en cas d'accident. Laissez libre cours à votre concessionnaire vous aider à sélectionner un équipement adéquat.
- Portez toujours des protège-oreilles homologués. Une exposition prolongée au bruit risque de causer des lésions auditives permanentes.
- Portez toujours des chaussures ou des bottes de protection, des coquilles en acier sont recommandés. N'utilisez pas ce produit pieds nus.



- Porter des gants en cas de besoin, par exemple lorsque vous fixez, examinez ou nettoyez l'équipement de coupe.
- Ne pas porter des vêtements amples, de bijoux ou autres articles qui pourraient se coincer dans les pièces en mouvement.
- Gardez toujours une trousse de premiers soins et un extincteur à portée de main.

Dispositifs de sécurité sur le produit



AVERTISSEMENT: Lire les instructions qui suivent avant d'utiliser le produit.

- Ne pas utiliser un produit défectueux avec les dispositifs de sécurité. Faire un contrôle des dispositifs de sécurité régulièrement. Si les

dispositifs de sécurité sont défectueux, parlez en à votre Husqvarna agent d'entretien.

- Ne pas effectuer des modifications sur les dispositifs de sécurité. N'utilisez pas ce produit si des plaques de protection, des capots de protection, des interrupteurs de sécurité ou d'autres dispositifs de protection sont pas fixé ou sont défectueux.

Pour contrôler la serrure de contact

- Démarrez et arrêtez le moteur pour contrôler la serrure de contact. Consultez les sections *Pour démarrer le moteur à la page 61* et *Pour arrêter le moteur à la page 62*.
- Assurez-vous que le moteur démarre lorsque vous tournez la clé de contact sur la position START.
- Assurez-vous que le moteur s'arrête immédiatement lorsque vous tournez la clé de contact sur la position STOP.

Conditions de fonctionnement

Les conditions suivantes sont nécessaires au démarrage du moteur :

- L'opérateur est assis sur le siège.
- Le frein de stationnement est serré.
- L'entraînement des lames est désengagé.

Le moteur doit s'arrêter dans les situations suivantes :

- Le frein de stationnement n'est pas serré et l'opérateur se lève de son siège.

L'entraînement des lames doit s'arrêter dans les situations suivantes :

- Le frein de stationnement est serré et l'opérateur se lève de son siège.
- Le bouton PDF est enfoncé.

Essayez de démarrer le moteur lorsque l'une des conditions n'est pas remplie. Modifiez les conditions et réessayez. Procédez à ce contrôle quotidiennement.

Il faut faire un contrôle du limiteur de vitesse

- Relâcher la pédale de marche avant vers le frein.
- Pour plus d'alimentation frein, appuyez sur la pédale de marche arrière.
- Assurez-vous que la marche avant et arrière pédales ne sont pas perturbé et peut être utilisé librement.
- Assurez-vous que le produit freins lorsque la pédale de marche avant est relâchée.

Frein de stationnement



AVERTISSEMENT: Si le frein de stationnement ne fonctionne pas, la machine peut commencer à se déplacer et occasionner des blessures ou des dégâts. Assurez-vous que le frein de stationnement est régulièrement examiné et réglé.

Consultez la section *Pour contrôler le frein de stationnement à la page 66.*

Silencieux

Le silencieux est conçu pour réduire au maximum le niveau sonore et rejeter les gaz d'échappement loin de l'utilisateur.

N'utilisez pas la machine si le silencieux est manquant ou défectueux. Un silencieux en mauvais état augmente le niveau sonore et le risque d'incendie.



AVERTISSEMENT: Le silencieux devient très chaud pendant et après utilisation et lorsque le moteur fonctionne au régime de ralenti. Soyez vigilant à proximité des matériaux inflammables et/ou des fumées pour prévenir tout risque d'incendie.

Pour contrôler le silencieux

- Examinez le silencieux régulièrement pour s'assurer qu'il est correctement fixé et qu'il n'est pas endommagé.

Capots de protection

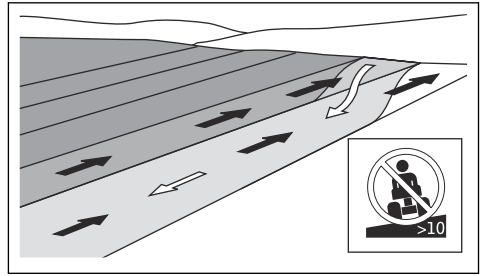
Les capots de protection manquants ou endommagés augmentent le risque de blessure sur les parties mobiles et les surfaces chaudes. Contrôlez les capots de protection avant d'utiliser le produit. Assurez-vous que les capots de protection sont correctement fixés et qu'ils ne sont pas fissurés ou endommagés. Remplacez tout capot endommagé.

Pour couper l'herbe sur des terrains en pente

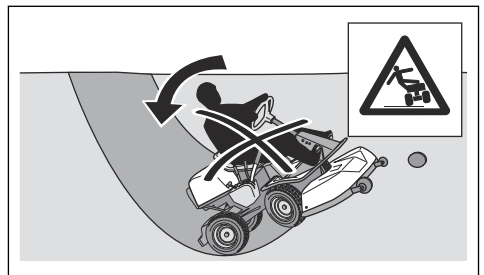


AVERTISSEMENT: lisez les instructions qui suivent avant d'utiliser le produit.

- La tonte d'herbe sur des terrains en pente accroît le risque que vous perdiez le contrôle du produit et qu'il se retourne. Cela peut provoquer des blessures graves, voire mortelles. Il est nécessaire de tondre l'herbe avec précaution sur les pentes. Si vous ne pouvez pas remonter une pente en marche arrière ou si vous ne vous sentez pas en sécurité, ne procédez pas à la tonte.
- Retirez les obstacles tels que les pierres et les branches.
- Tondez la pente de bas en haut et de haut en bas, et non en travers.
- Ne descendez pas une pente avec le carter de coupe levé.
- Ne faites pas fonctionner la machine sur un sol dont la pente est supérieure à 10°.



- Ne démarrez et n'arrêtez pas la machine en pente.
- Sur un terrain en pente, déplacez la machine lentement et sans à-coups.
- Ne faites pas de changements brusques de vitesse ou de direction.
- Ne tournez pas plus que nécessaire. Tournez lentement et progressivement lorsque vous déplacez la machine le long d'une pente. Déplacez-vous à faible vitesse. Tournez le volant avec précaution.
- Identifiez et ne passez pas avec la machine au-dessus de sillons, de trous ou de bosses. Il y a plus de risque que la machine se retourne lorsque le sol n'est pas plat. L'herbe haute peut cacher des obstacles.
- Ne tondez pas d'herbe à proximité de bordures, de fossés ou de talus. La machine risque de soudainement se renverser si une roue atteint le bord d'une pente raide ou d'un fossé, ou si un bord cède. Il existe un risque de noyade si la machine tombe dans l'eau.



- Ne tondez pas d'herbe mouillée. Elle rend le terrain glissant et risque de faire perdre leur adhérence aux pneus et de faire ainsi déraiper la machine.
- Ne mettez pas votre pied au sol pour essayer de rendre la machine plus stable.
- Déplacez la machine avec précaution si un accessoire ou tout autre objet qui pourrait rendre la machine moins stable s'est attaché.
- Pour augmenter la stabilité, fixez des contrepoids. Pour davantage d'informations, contactez votre revendeur.

Sécurité lors du remorquage

- Utilisez uniquement un équipement de remorquage homologué par Husqvarna.
- Utilisez la barre de remorquage pour atteler l'équipement.
- Ne remorquez pas d'équipement pesant plus que le poids maximum autorisé. Reportez-vous à la section *Caractéristiques techniques à la page 83*.
- Assurez-vous que personne ne se trouve à proximité du produit lorsque vous remorquez un équipement.
- Ne remorquez pas d'équipement sur des terrains en pente ou accidentés.
- Utilisez le produit à vitesse réduite lorsque vous remorquez un équipement.

Sécurité carburant



AVERTISSEMENT: Faites attention avec le carburant. Il est très inflammable et peut provoquer des blessures ou des dégâts matériels.



AVERTISSEMENT: Lisez les instructions qui suivent avant d'utiliser le produit.

- Ne remplissez pas le réservoir de carburant à l'intérieur.
- L'essence et les fumées d'essence sont nocives et très inflammables. Faites attention à l'essence pour éviter les risques de blessures ou d'incendie.
- Ne retirez pas le bouchon du réservoir de carburant et ne remplissez pas le réservoir quand le moteur tourne.
- Laissez le moteur se refroidir avant de faire le plein.
- Ne fumez pas lorsque vous remplissez le réservoir de carburant.
- Ne remplissez pas le carburant à proximité d'étincelles ou de flammes nues.
- S'il y a des fuites dans le système de carburant, ne démarrez pas le moteur jusqu'à ce que les fuites soient réparées.
- Ne remplissez pas au-delà du niveau de carburant recommandé. La chaleur du moteur et du soleil dilate le carburant. Le carburant peut déborder si le réservoir est trop rempli.
- Ne remplissez pas excessivement. Si, par accident, vous versez du carburant sur la machine, nettoyez le carburant répandu et attendez que ce soit sec avant de démarrer le moteur. Si vous renversez du carburant sur vos vêtements, changez-les.
- Entrez le carburant uniquement dans des récipients homologués.
- Entrez le carburant dans un récipient homologué à l'extérieur et loin de toute flamme nue.

Sécurité de transport

- Utilisez un véhicule de transport homologué pour le transport du produit.
- La législation nationale ou locale des marchés peut imposer des limites au transport du produit.
- Le conducteur du véhicule de transport est tenu de fixer et de sécuriser le produit pendant le transport.

Consignes de sécurité relatives à l'utilisation de la batterie



AVERTISSEMENT: Une batterie endommagée peut exploser et causer des blessures. Si la batterie présente une déformation ou est endommagée, contactez un agent d'entretien Husqvarna agréé.



AVERTISSEMENT: Lisez les instructions qui suivent avant d'utiliser le produit.

- Portez des lunettes de protection lorsque vous êtes à proximité des batteries.
- Ne portez pas de montres, de bijoux ou d'autres objets métalliques à côté de la batterie.
- Conservez la batterie hors de portée des enfants.
- Rechargez la batterie dans un espace bien aéré.
- Conservez les matériaux inflammables à une distance minimale de 1 m lorsque vous rechargez la batterie.
- Mettez au rebut les batteries remplacées. Consultez la section *Mise au rebut à la page 82*.
- La batterie est susceptible de dégager des gaz explosifs. Ne fumez pas à proximité de la batterie. Maintenez la batterie à l'écart des flammes nues et des étincelles.

Consignes de sécurité pour l'entretien



AVERTISSEMENT: Le produit est lourd et peut provoquer des blessures ou endommager des biens ou la zone adjacente. N'effectuez pas l'entretien du moteur ou du carter de coupe sans que ces conditions ne soient remplies :

- Le moteur est coupé.
- La machine est garée sur un sol plat.
- Le frein de stationnement est appliqué.
- La clé de contact est retirée.
- l'unité de coupe est désengagée.
- Les câbles d'allumage sont débranchés des bougies.



AVERTISSEMENT: Les gaz d'échappement du moteur contiennent du monoxyde de carbone, un gaz inodore, toxique et très dangereux. Ne faites pas fonctionner le

produit dans des endroits clos ou dans lesquels le débit d'air n'est pas suffisant.



AVERTISSEMENT: Lisez les instructions qui suivent avant d'utiliser le produit.

- Pour de meilleures performances et des raisons de sécurité, procédez à l'entretien de la machine régulièrement, comme indiqué dans le schéma d'entretien. Consultez la section *Calendrier de maintenance pour l'opérateur à la page 62*.
- Des décharges électriques peuvent causer des blessures. Ne touchez pas les câbles lorsque le moteur tourne. Ne testez pas le fonctionnement du système d'allumage avec vos doigts.
- Ne démarrez pas le moteur si les capots de protection sont retirés. Il existe un risque élevé de blessure en cas de manipulation de pièces en mouvement ou brûlantes.
- Laissez la machine refroidir avant de procéder à des tâches d'entretien à proximité du moteur.
- Les lames sont tranchantes et présentent un risque de coupures. Enroulez des protections autour des

lames ou utilisez des gants de protection lorsque vous manipulez les lames.

- Mettez toujours le carter de coupe en position d'entretien pour le nettoyer. Ne garez pas la machine près du bord d'un fossé ou d'une pente pour pouvoir accéder au carter de coupe.



REMARQUE: Lisez les instructions de mise en garde qui suivent avant d'utiliser la machine.

- Ne retournez pas le moteur si la bougie ou le câble d'allumage ont été retirés.
- Assurez-vous que tous les écrous et boulons sont correctement serrés et que l'équipement est en bon état.
- Ne changez pas le réglage des régulateurs. Si la vitesse du moteur est trop élevée, cela peut endommager les composants du produit. Consultez la section *Caractéristiques techniques à la page 83* pour connaître la vitesse du moteur maximum autorisée.
- La machine est homologuée uniquement avec l'équipement fourni ou recommandé par le fabricant.

Montage

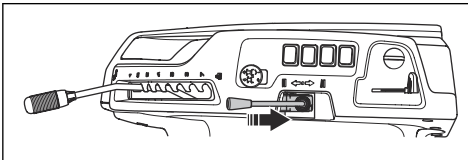
Introduction



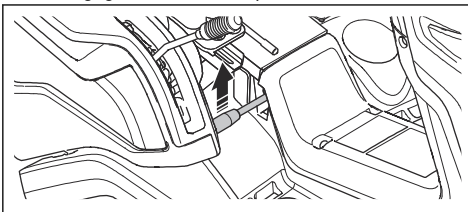
AVERTISSEMENT: Assurez-vous de lire et de comprendre le chapitre dédié à la sécurité avant de monter l'appareil.

Pour fixer le carter de coupe

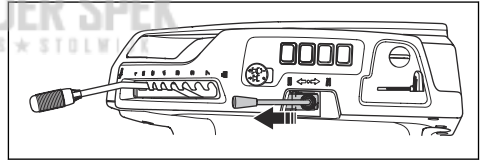
1. Garez la machine sur une surface plane.
2. Serrez le frein de stationnement.
3. Réglez le levier de levage du carter de coupe en position de transport.



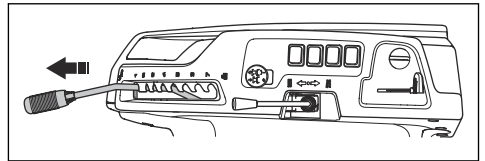
4. Relevez le levier de transfert de poids pour désengager le transfert de poids.



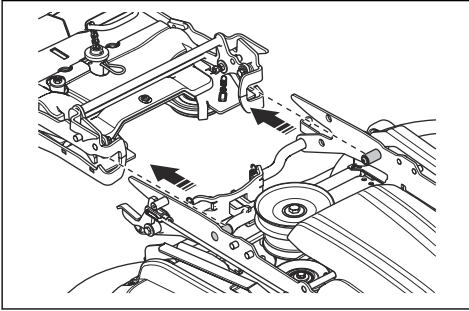
5. Réglez le levier de levage du carter de coupe en position de tonte.



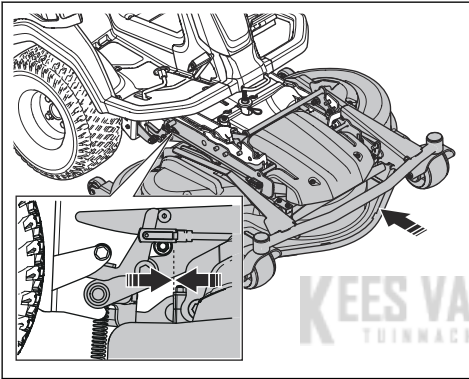
6. Arrêtez le moteur.
7. Réglez le levier de hauteur de coupe en position d'entretien.



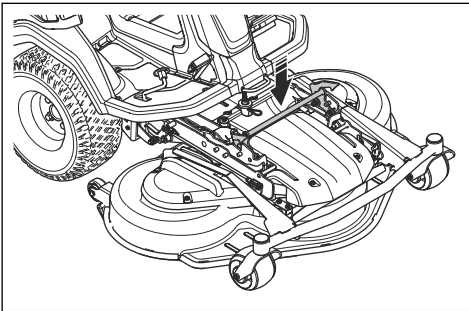
8. Alignez le carter de coupe sur le cadre de l'équipement.



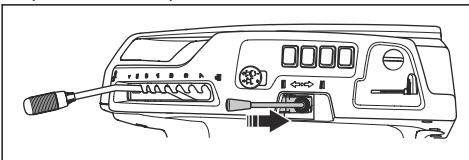
9. Poussez l'unité de coupe dans le cadre de l'équipement jusqu'au bout.



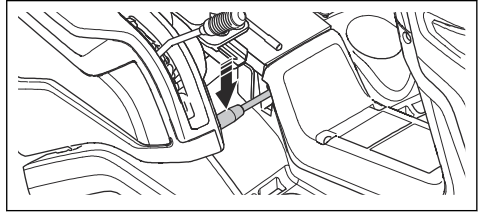
10. Abaissez la poignée de blocage.



11. Réglez le levier de levage du carter de coupe en position de transport.



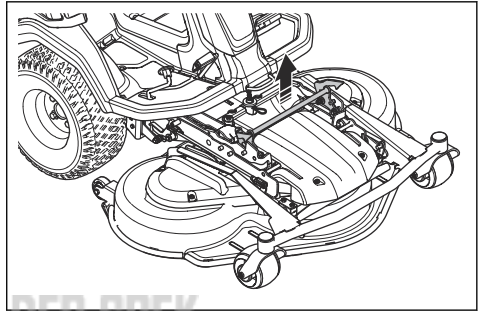
12. Abaissez le levier de transfert de poids pour engager le transfert de poids.



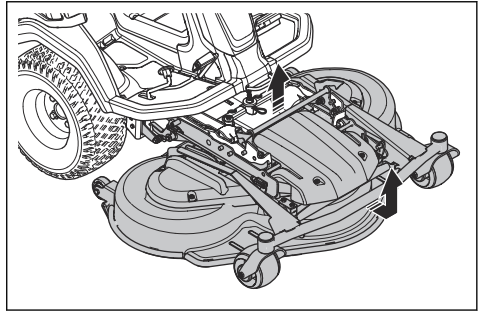
Pour retirer le carter de coupe

1. Effectuez les étapes 1 à 7 de la section *Pour fixer le carter de coupe à la page 57.*

2. Tirez et maintenez la poignée de blocage.



3. Tenez le bord avant du carter de coupe et tirez vers l'avant tout en maintenant la poignée de blocage. Tirez le carter de coupe jusqu'à la position finale.



Remarque: Si vous ne pouvez pas tirer le carter de coupe jusqu'à sa position finale, relâchez la poignée de blocage puis tirez-la de nouveau.

4. Tirez et maintenez la poignée de blocage puis levez l'avant du carter de coupe jusqu'à ce qu'il soit libéré. Levez jusqu'à ce que l'avant du carter de coupe soit libéré du cadre de l'équipement.

5. Extrayez le carter de coupe.

Utilisation

Introduction



AVERTISSEMENT: Avant d'utiliser le produit, vous devez lire et comprendre le chapitre sur la sécurité.

Pour commencer à utiliser Husqvarna Connect

1. Téléchargez l'application Husqvarna Connect sur votre appareil mobile.
2. Enregistrez-vous sur l'application Husqvarna Connect.
3. Suivez les instructions de l'application Husqvarna Connect pour vous connecter et enregistrer le produit.

Pour remplir le réservoir de carburant



AVERTISSEMENT: L'essence est très inflammable. Soyez prudent et faites le plein à l'extérieur (consultez la section *Sécurité carburant* à la page 56).



AVERTISSEMENT: N'utilisez pas le réservoir de carburant comme support.



REMARQUE: L'utilisation d'un type de carburant inadéquat peut endommager le moteur.

Le moteur fonctionne avec de l'essence ayant un indice d'octane minimum de 91 RON (87 AKI), sans mélange essence-huile. Nous vous recommandons l'essence alkylate, qui est biodégradable. N'utilisez pas d'essence contenant plus de 10 % d'éthanol.

- Contrôlez le niveau de carburant avant chaque utilisation et faites le plein si nécessaire.
- Ne remplissez pas complètement le réservoir de carburant. Laissez un espace minimum de 2,5 cm.

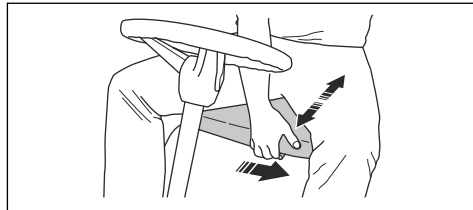
Pour ajuster le siège



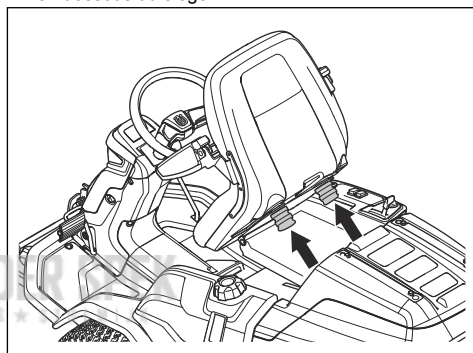
AVERTISSEMENT: Ne réglez pas le siège lorsque le produit fonctionne.

1. Pour avancer ou reculer le siège, posez les pieds sur les repose-pieds.
2. Poussez le levier placé sous le bord avant du siège, vers le côté.

3. Déplacez le siège dans la position qui vous convient.



4. Pour régler les ressorts du siège, déplacez les 2 butées en caoutchouc sous le siège, comme indiqué sur l'illustration. Placez les 2 butées en caoutchouc dans les trous avant, du milieu ou arrière en dessous du siège.

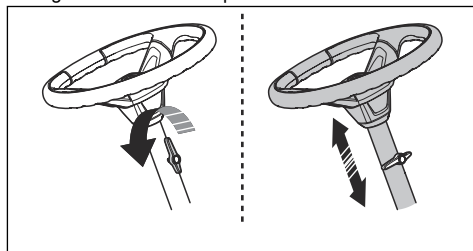


Pour régler la hauteur du volant



AVERTISSEMENT: Ne réglez pas la hauteur du volant au cours de l'utilisation du produit.

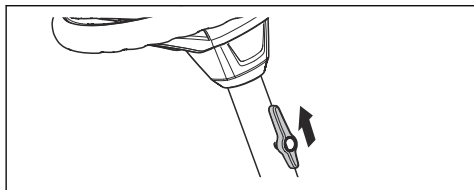
1. Tournez le bouton dans le sens contraire des aiguilles d'une montre pour le desserrer.



2. Réglez la hauteur du volant.
3. Tournez le bouton dans le sens des aiguilles d'une montre pour le serrer.

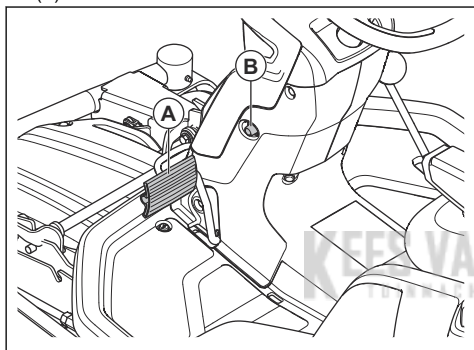


REMARQUE: Assurez-vous que l'extrémité allongée du bouton pointe vers le haut.



Pour serrer et desserrer le frein de stationnement

1. Appuyez sur la pédale de frein de stationnement (A).
2. Appuyez et maintenez enfoncé le bouton de blocage (B).



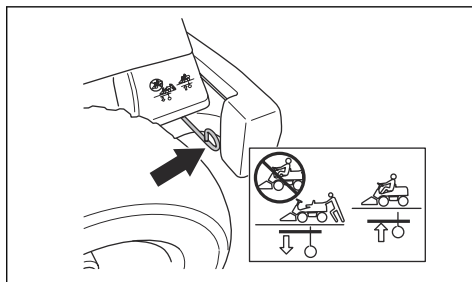
3. Maintenez enfoncé le bouton de blocage et relâchez la pédale de frein de stationnement.
4. Pour desserrer le frein de stationnement, appuyez sur la pédale de frein de stationnement.

Pour engager et désengager le système d'entraînement

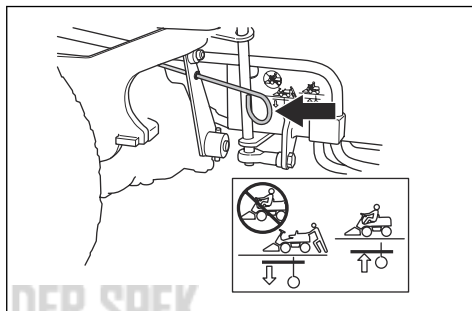
Pour déplacer la machine lorsque le moteur est arrêté, le système d'entraînement doit être désengagé. Tirez le levier du système d'entraînement au maximum pour désengager l'entraînement sur l'arbre. Poussez le levier du système d'entraînement au maximum pour engager l'entraînement sur l'arbre. N'utilisez pas de position centrale.

Le produit dispose d'un levier du système d'entraînement pour l'arbre avant et d'un autre pour

l'arbre arrière. Le levier du système d'entraînement pour l'arbre arrière se trouve derrière la roue arrière gauche.

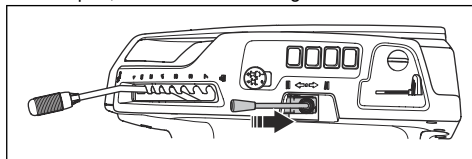


Le levier du système d'entraînement pour l'arbre avant se trouve derrière la roue avant gauche.

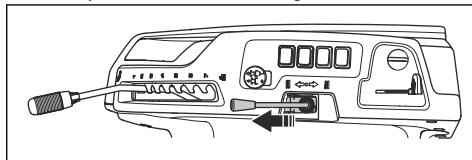


Pour relever et abaisser le carter de coupe

- Pour relever le carter de coupe en position de transport, tirez le levier de levage vers l'arrière.

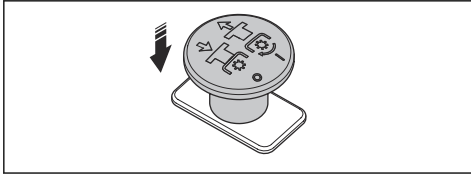


- Pour abaisser le carter de coupe en position de tonte, poussez le levier de levage vers l'avant.

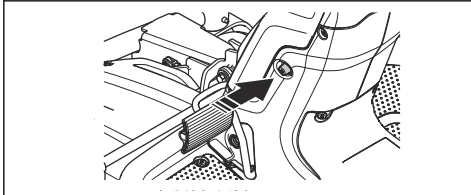


Pour démarrer le moteur

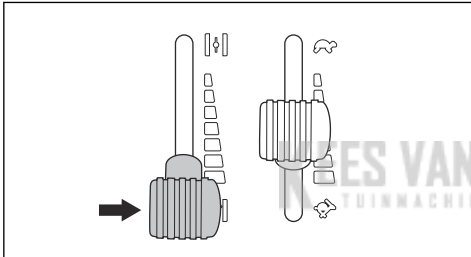
1. Appuyez sur le bouton de PDF pour désengager l'entraînement du carter de coupe.



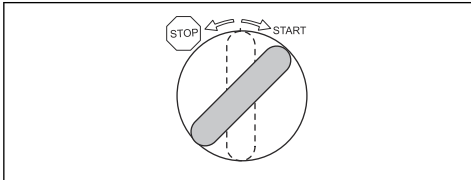
2. Serrez le frein de stationnement.



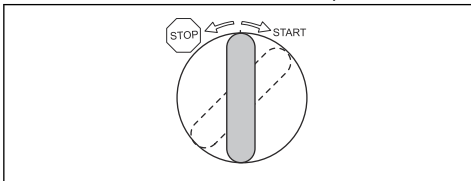
3. Pour R 420TsX AWD : Si le moteur est froid, placez le starter complètement vers l'arrière.



4. Tournez la clé de contact en position de démarrage.



5. Dès que le moteur démarre, relâchez immédiatement la clé de contact en position neutre.

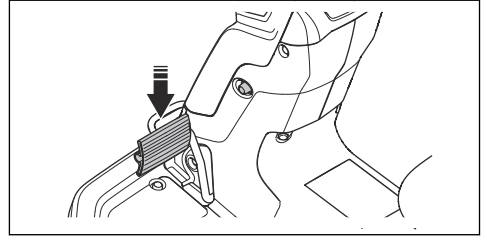


Remarque: Ne laissez pas la clé de contact en position de démarrage plus de 5 secondes à la fois. Si le moteur ne démarre pas, attendez 15 secondes avant de réessayer.

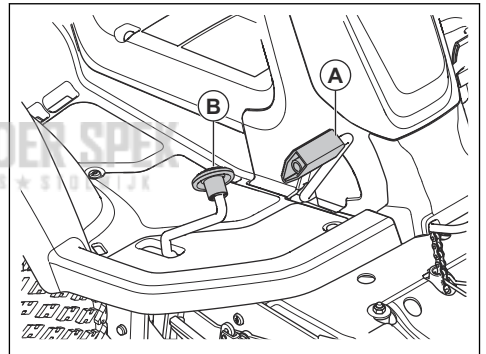
6. Laissez le moteur tourner à mi-régime pendant 3 à 5 minutes avant de le solliciter.
7. Poussez la commande d'accélération en position de plein régime.

Pour utiliser le produit

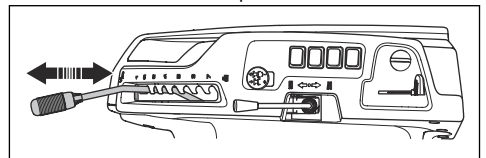
1. Démarrez le moteur. Reportez-vous à la section *Pour démarrer le moteur à la page 61.*
2. Relâchez le frein de stationnement.



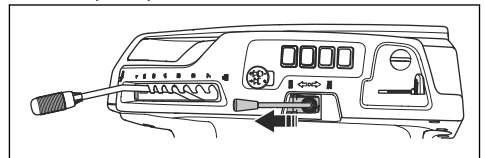
3. Appuyez doucement sur l'une des pédales d'accélération. Plus vous appuyez sur la pédale, plus la vitesse augmente. Utilisez la pédale (A) pour avancer, et la pédale (B) pour reculer.



4. Relâchez la pédale de frein.
5. Choisissez la hauteur de coupe (de 1 à 7) à l'aide du levier de hauteur de coupe.



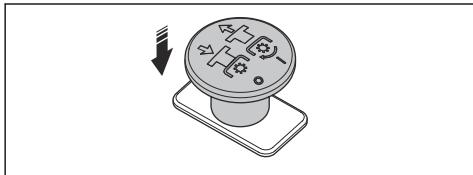
6. Avancez le levier de levage pour abaisser le carter de coupe en position de tonte.



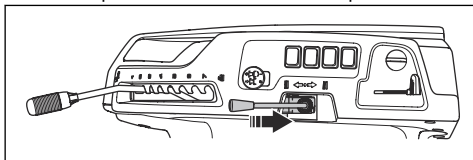
7. Tirez le bouton de PDF pour engager l'entraînement des lames.

Pour arrêter le moteur

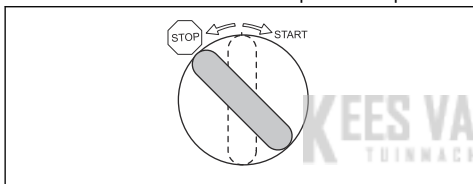
1. Appuyez sur le bouton de PDF pour désengager l'entraînement des lames du carter de coupe.



2. Tirez le levier de levage du carter de coupe vers l'arrière pour soulever le carter de coupe.



3. Serrez le frein de stationnement.
4. Tournez la clé de contact sur la position stop.



Pour obtenir de bons résultats de tonte

- Pour des performances optimales, procédez régulièrement à l'entretien du produit, comme indiqué dans le schéma d'entretien. Reportez-vous à la section *Calendrier de maintenance pour l'opérateur* à la page 62.
- Ne tondez pas la pelouse lorsqu'elle est mouillée. L'herbe humide peut nuire à la qualité de la tonte.
- Commencez avec une hauteur de coupe élevée et abaissez-la progressivement.
- Tondez avec les lames qui tournent à grande vitesse (pour connaître la vitesse du moteur maximum autorisée, consultez la section *Caractéristiques techniques* à la page 83). Avancez avec la machine à faible vitesse. Si l'herbe n'est pas trop haute ni trop épaisse, vous pouvez également obtenir de bons résultats de tonte à une vitesse supérieure.
- Coupez l'herbe selon un parcours aléatoire.
- Pour obtenir un résultat de tonte optimal, coupez l'herbe fréquemment et utilisez la fonction BioClip.

Entretien

Introduction



AVERTISSEMENT: Avant d'effectuer des travaux d'entretien, vous devez lire et comprendre le chapitre sur la sécurité.

X = Les instructions sont mentionnées dans ce manuel de l'opérateur.

Remarque: S'il y a plus d'1 intervalle de temps pour une tâche, le temps d'intervalle le plus court est dédié à la première maintenance. Après la première maintenance, respectez l'intervalle de temps le plus long.

Calendrier de maintenance

* = Les instructions ne sont pas mentionnées dans ce manuel de l'opérateur.

Calendrier de maintenance pour l'opérateur

Maintenance	Maintenance quotidienne avant utilisation	Intervalle de maintenance en heures		
		50	100	200
Assurez-vous que les vis et les écrous sont serrés	*			
Assurez-vous qu'il n'y a pas de fuite d'huile ou de carburant	*			
Nettoyez le produit	X			
Nettoyez la surface interne du carter de coupe, autour des lames	X			

Maintenance	Maintenance quotidienne avant utilisation	Intervalle de maintenance en heures		
		50	100	200
Nettoyez autour du silencieux	X			
Assurez-vous que la prise d'air froid du moteur n'est pas obstruée	X			
Assurez-vous que les dispositifs de sécurité ne sont pas défectueux	X			
Examinez et testez les freins	*			
Contrôlez le niveau d'huile moteur	X			
Contrôlez le niveau d'huile dans la transmission	X			
Contrôlez les câbles de direction	X			
Examinez les lames du carter de coupe	X			
Assurez-vous que les feux de route et de travail fonctionnent correctement	*			
Nettoyez le carter de coupe, le dessous des carters de courroie et le dessous du carter de coupe		X		
Assurez-vous que la pression des pneus est correcte		X		
Nettoyez le filtre à air		X		
Contrôlez le parallélisme du carter de coupe		X		
Lubrifiez le tendeur de courroie		X		
Lubrifiez le siège		X		
Remplacez le filtre à air			X	
Changez l'huile moteur ⁷		X		
Remplacez le filtre à huile			X	
Remplacez le filtre à carburant			X	
Remplacez la bougie			X	

Pour nettoyer le produit



REMARQUE: N'utilisez pas de nettoyeur haute pression ni de dispositif de lavage à la vapeur. L'eau risque de pénétrer dans les paliers de lames et les raccords électriques et provoquer leur corrosion, ce qui endommagerait la machine.

Nettoyez la machine immédiatement après utilisation.

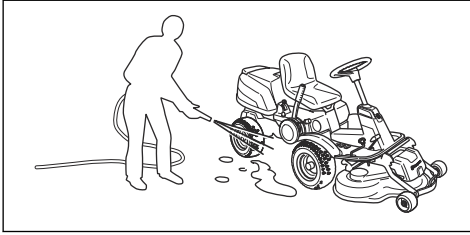
- Ne nettoyez pas les surfaces chaudes telles que le moteur, le silencieux et le système d'échappement. Patientez jusqu'à ce que les surfaces refroidissent, puis enlevez l'herbe et les saletés.
- Avant de la nettoyer avec de l'eau, nettoyez-la avec une brosse. Retirez l'herbe coupée et les saletés sur

et autour de la transmission, de la prise d'air de la transmission et du moteur.

- Nettoyez la machine à l'eau courante à l'aide d'un tuyau. N'utilisez pas de haute pression.
- Ne dirigez pas le jet vers les composants électriques ou les paliers. Les détergents aggravent généralement les dommages.
- Pour nettoyer le carter de coupe, placez-le dans la position d'entretien et lavez-le avec un tuyau d'arrosage.

⁷ Pour le modèle R 420TsX AWD, remplacez pour la première fois après 8 heures de fonctionnement

- Lorsque la machine est propre, démarrez le carter de coupe quelques instants afin d'éliminer l'eau résiduelle.



Pour nettoyer le moteur et le silencieux

Maintenir le moteur et le silencieux exempt de l'herbe coupée et les saletés. L'herbe coupée trempé dans le carburant ou l'huile sur le moteur peut augmenter le risque d'incendie et le risque que le moteur devient trop chaud. Laisser refroidir le moteur avant que celui-ci est nettoyée. Nettoyer avec de l'eau et une brosse.

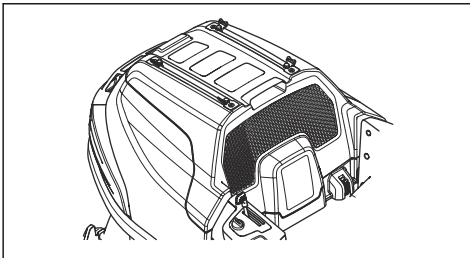
L'herbe coupée autour du silencieux sécher rapidement et représentent un risque d'incendie. Utilisez une brosse ou de retirer l'herbe coupée avec de l'eau quand le silencieux est froid.

Pour nettoyer la prise d'air froid du moteur

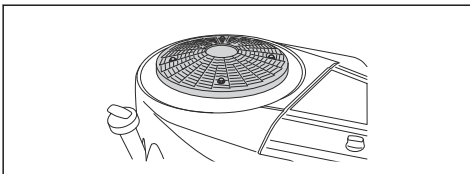


AVERTISSEMENT: Arrêtez le moteur. La prise d'air froid tourne et peut blesser vos doigts.

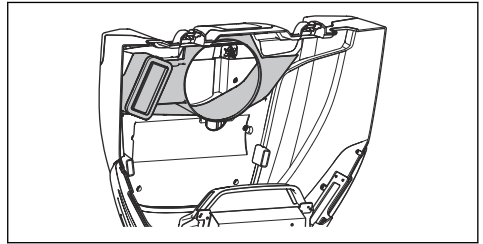
1. Assurez-vous que la grille pour la prise d'air froid sur le capot du moteur n'est pas obstruée. Retirez tout résidu d'herbe et de saletés avec une brosse.



2. Ouvrez le capot du moteur.
3. Assurez-vous que la prise d'air froid du moteur n'est pas obstruée. Retirez tout résidu d'herbe et de saletés avec une brosse.



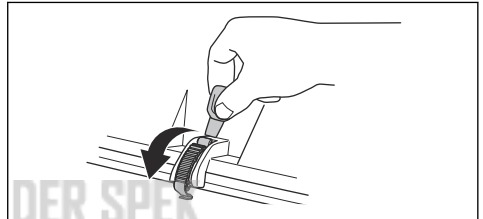
4. Examinez le conduit d'air, que vous trouverez sur la surface interne du capot du moteur. Assurez-vous que le conduit d'air est propre et ne frotte pas contre la prise d'air froid.



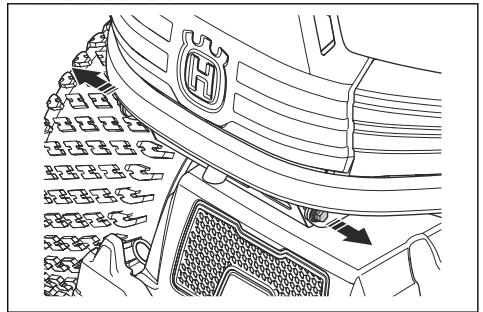
Pour retirer les capots

Pour déposer et installer le capot du moteur

1. Rabattez le siège vers l'avant.
2. Dégagez les 2 attaches sur le capot du moteur avec l'outil attaché à la clé de contact.



3. Déposez les vis des charnières.

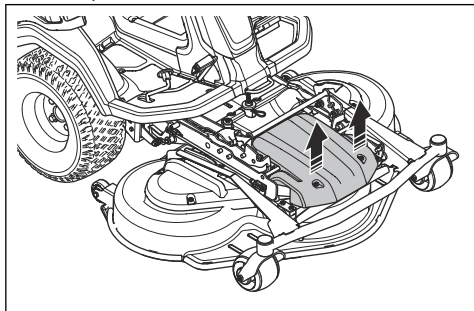


4. Rabattez le capot du moteur vers l'arrière.
5. L'installation s'effectue en suivant les étapes dans l'ordre inverse.

Pour déposer et installer le capot avant du carter de coupe

1. Retirez le carter de coupe. Reportez-vous à la section *Pour retirer le carter de coupe à la page 58.*

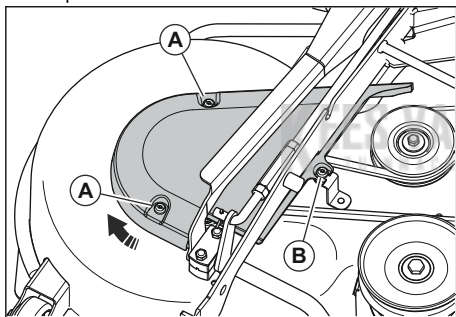
- Retirez les 2 vis et déposez le capot avant du carter de coupe.



- L'installation s'effectue en suivant les étapes dans l'ordre inverse.

Pour déposer et installer le capot latéral du carter de coupe

- Retirez le carter de coupe. Reportez-vous à la section *Pour retirer le carter de coupe à la page 58*.
- Retirez les 2 vis (A) du capot latéral du carter de coupe.

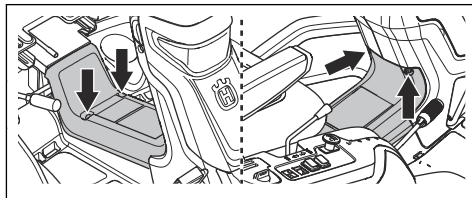


- Desserrez la vis (B) sans les retirer.
- Tournez et déposez le capot latéral du carter de coupe.
- L'installation s'effectue en suivant les étapes dans l'ordre inverse.

Pour déposer et installer le capot du conduit du châssis

- Reculez le siège. Reportez-vous à la section *Pour remplir le réservoir de carburant à la page 59*.

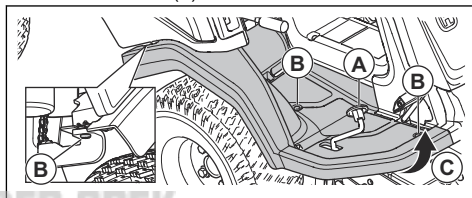
- Retirez les 4 vis et déposez le capot du conduit du châssis.



- L'installation s'effectue en suivant les étapes dans l'ordre inverse.

Pour déposer et installer le repose-pied droit

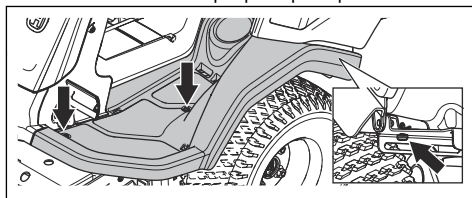
- Déposez le capot du conduit du châssis. Reportez-vous à la section *Pour déposer et installer le capot du conduit du châssis à la page 65*.
- Tournez le bouton situé sur la pédale de marche arrière (A) pour le retirer.
- Retirez les 3 vis (B).



- Desserrez les bords de la plaque repose-pied (C).
- Retirez la plaque repose-pied.
- L'installation s'effectue en suivant les étapes dans l'ordre inverse.

Pour déposer et installer la plaque repose-pied gauche

- Déposez le capot du conduit du châssis. Reportez-vous à la section *Pour déposer et installer le capot avant du carter de coupe à la page 64*.
- Retirez les 3 vis et la plaque repose-pied.

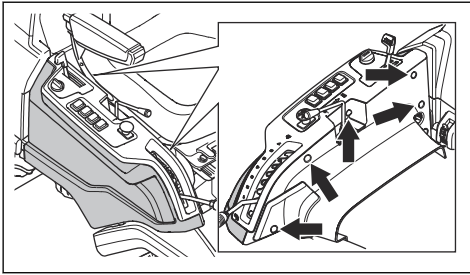


- L'installation s'effectue en suivant les étapes dans l'ordre inverse.

Pour déposer et installer le capot latéral extérieur droit

- Ouvrez le capot du moteur. Reportez-vous à la section *Pour déposer et installer le capot du moteur à la page 64*.

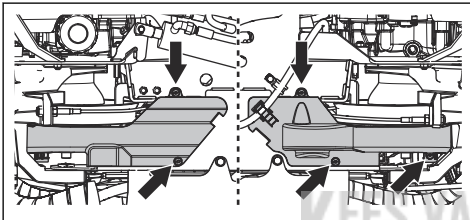
- Retirez les 6 vis et déposez le capot latéral droit.



- L'installation s'effectue en suivant les étapes dans l'ordre inverse.

Pour déposer les carters de la courroie inférieurs

- Retirez les vis qui maintiennent le carter de la courroie inférieur. Il y a 2 vis sur le côté droit du produit et 3 vis sur le côté gauche.



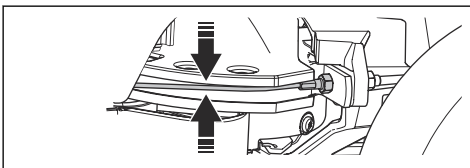
- Déposez le carter de la courroie inférieur.
- Le montage s'effectue en suivant les étapes dans l'ordre inverse.

Pour examiner les câbles de direction

La tension des câbles de direction peut diminuer après un laps de temps. Cela peut dérégler la direction.

Examinez et réglez la direction comme suit :

- Les câbles de direction sont correctement serrés si vous pouvez les faire bouger manuellement 5 mm vers le haut ou vers le bas dans la rainure du collet de direction.



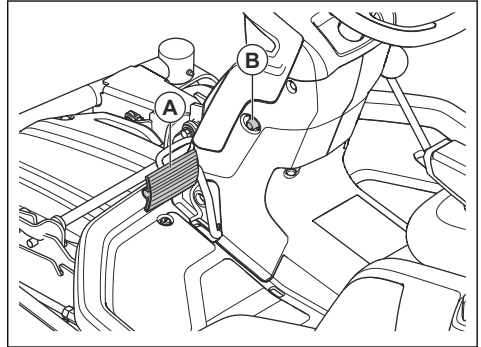
- Si les fils sont trop lâches, faites-les régler par un agent d'entretien agréé.

Pour contrôler le frein de stationnement

- Garez la machine en pente, sur une surface dure.

Remarque: ne garez pas le produit sur une pente herbeuse lorsque vous contrôlez le frein de stationnement.

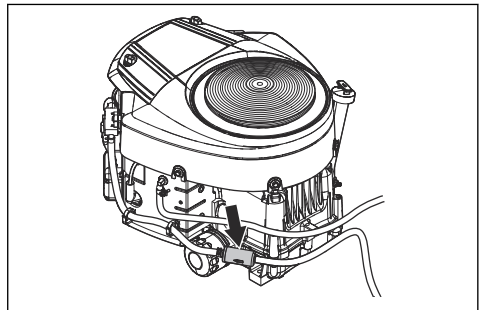
- Appuyez sur la pédale de frein de stationnement (A).
- Appuyez et maintenez enfoncé le bouton de blocage (B) et relâchez la pédale de frein de stationnement pendant que le bouton est enfoncé.



- Si le produit commence à se déplacer, faites régler le frein de stationnement par un atelier spécialisé agréé.
- Appuyez sur la pédale de frein de stationnement à nouveau pour desserrer le frein de stationnement.

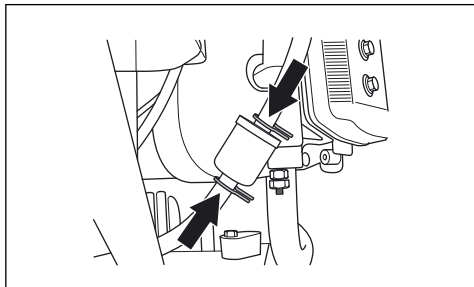
Pour remplacer le filtre à carburant

- Ouvrez le capot du moteur.
- Retirez les colliers de flexible du filtre à carburant à l'aide d'une pince plate.
- Retirez le filtre à carburant des extrémités des flexibles. Une petite quantité de carburant peut s'écouler.



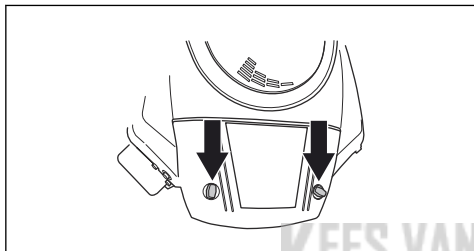
- Poussez le filtre à carburant neuf aux extrémités des flexibles. Appliquez du détergent liquide sur les extrémités du filtre à carburant pour l'emboîter plus facilement.

5. Poussez les colliers de serrage sur le filtre à carburant.

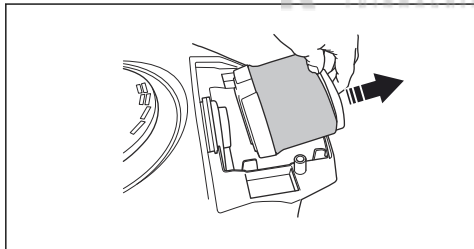


Pour nettoyer et remplacer le filtre à air

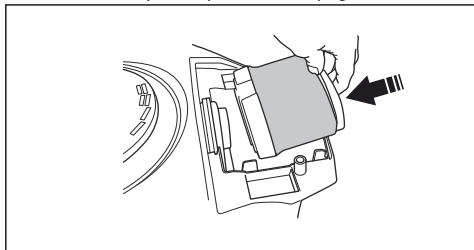
1. Ouvrez le capot du moteur.
2. Desserrez les boutons qui maintiennent en place le couvercle du filtre à air et retirez-le.



3. Retirez le filtre à air.



4. Utilisez une brosse pour retirer l'herbe et la saleté du filtre à air, ou remplacez-le par un nouveau filtre à air. Reportez-vous à la section *Calendrier de maintenance pour l'opérateur* à la page 62.

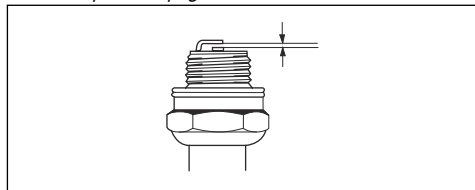


5. Installez le filtre à air et le couvercle de filtre à air. Serrez les boutons.

6. Fermez le couvercle du moteur.

Pour examiner et remplacer la bougie

1. Ouvrez le capot du moteur.
2. Retirez la cosse du câble d'allumage et nettoyez autour de la bougie.
3. Retirez la bougie à l'aide d'une clé à bougie.
4. Vérifiez la bougie. Remplacez-la si les électrodes sont brûlées ou si l'isolation est fissurée ou endommagée. Si la bougie n'est pas endommagée, nettoyez-la avec une brosse en acier.
5. Mesurez l'écartement des électrodes et vérifiez qu'il est correct. Consultez la section *Caractéristiques techniques* à la page 83.



6. Pliez l'électrode latérale pour régler l'écartement.
7. Remettez la bougie en place et vissez-la à la main jusqu'à ce qu'elle atteigne son logement.
8. Serrez la bougie avec la clé à bougie de façon à comprimer la rondelle.
9. Serrez une bougie usagée d'un huitième de tour supplémentaire et une nouvelle bougie plus d'un quart de tour supplémentaire.



REMARQUE: Les bougies qui ne sont pas correctement serrées peuvent endommager le moteur.



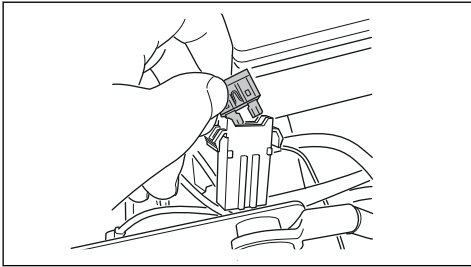
REMARQUE: Ne tentez pas de démarrer le moteur si vous avez retiré la bougie ou le câble d'allumage.

Pour remplacer les fusibles

Les fusibles sont divisés en 2 groupes. Les fusibles pour le module de commande de tondeuse et le moteur se trouvent dans un porte-fusibles devant la batterie. Les fusibles des sorties électriques auxiliaires se trouvent dans un porte-fusibles devant le refroidisseur d'huile hydraulique. Un fusible grillé est indiqué par un connecteur brûlé.

1. Ouvrez le capot du moteur.

- Sortez le fusible du porte-fusibles.



- Remplacez le fusible grillé.
- Fermez le capot du moteur.

Si le fusible grille à nouveau peu de temps après son remplacement, c'est qu'il y a un court-circuit. Réparez le court-circuit avant d'utiliser à nouveau le produit.

Pour charger la batterie

- Chargez la batterie si elle est trop faible pour démarrer le moteur.
- Utilisez un chargeur de batterie standard.



REMARQUE: N'utilisez pas d'accélérateur de charge/de dispositif d'aide au démarrage. Vous pourriez endommager le système électrique du produit.

- Débranchez toujours le chargeur avant de démarrer le moteur.

Pour effectuer un démarrage d'urgence du moteur

Si la batterie est trop faible pour démarrer le moteur, vous pouvez utiliser des câbles de démarrage pour effectuer un démarrage d'urgence. Ce produit est équipé d'un système de terre négatif de 12 V. Le produit utilisé pour le démarrage d'urgence doit également être équipé du même système.

Pour connecter les câbles de démarrage



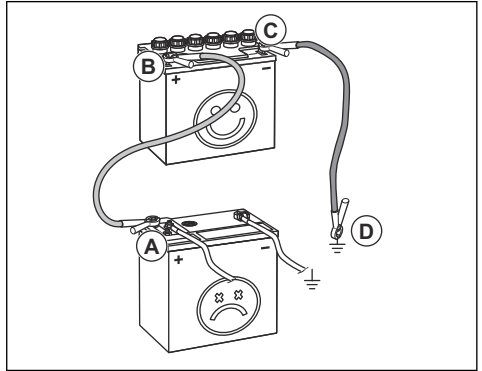
AVERTISSEMENT: Risque d'explosion en raison de gaz explosifs émis par la batterie. Ne reliez pas la borne négative de la batterie complètement chargée à, ou à proximité de, la borne négative de la batterie déchargée.



REMARQUE: N'utilisez pas la batterie de votre produit pour démarrer d'autres véhicules.

- Retirez le capot du moteur.

- Branchez une extrémité du câble rouge à la borne POSITIVE (+) de la batterie faible (A).



- Branchez l'autre extrémité du câble rouge à la borne POSITIVE (+) de la batterie complètement chargée (B).



AVERTISSEMENT: Ne provoquez pas un court-circuit contre le châssis avec les extrémités du câble rouge.

- Branchez une des extrémités du câble noir à la borne NÉGATIVE (-) de la batterie complètement chargée (C).
- Branchez l'autre extrémité du câble noir à une MASSE DU CHÂSSIS, loin du réservoir de carburant et de la batterie.
- Remettez les capots en place.

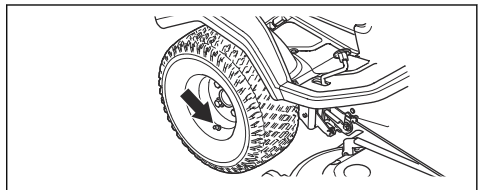
Pour retirer les câbles de démarrage

Remarque: Retirez les câbles de démarrage dans l'ordre inverse de leur branchement.

- Retirez le câble NOIR du châssis.
- Retirez le câble NOIR de la batterie complètement chargée.
- Retirez le câble ROUGE des 2 batteries.

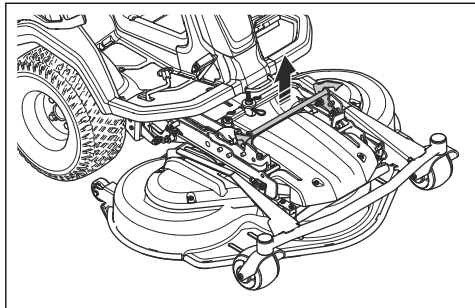
Pression des pneus

Assurez-vous d'avoir la bonne pression pour tous les 4 pneus. Reportez-vous à la section *Caractéristiques techniques* à la page 83.

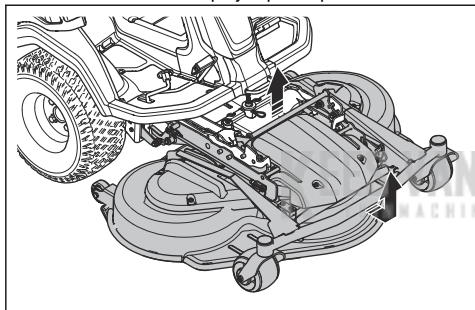


Pour mettre le carter de coupe en position d'entretien

1. Effectuez les étapes 1 à 7 dans *Pour fixer le carter de coupe à la page 57*.
2. Tirez et maintenez la poignée de blocage.

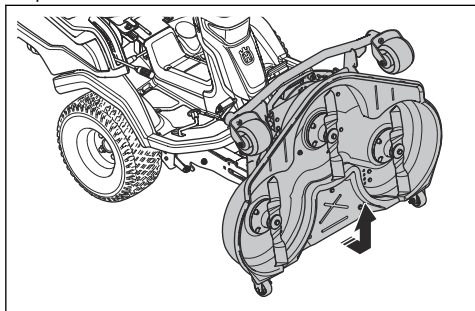


3. Tenez le bord avant du carter de coupe et tirez vers l'avant tout en maintenant la poignée de blocage. Tirez le carter de coupe jusqu'à la position finale.



Remarque: Si vous ne pouvez pas tirer le carter de coupe jusqu'à sa position finale, relâchez la poignée de blocage puis tirez-la de nouveau.

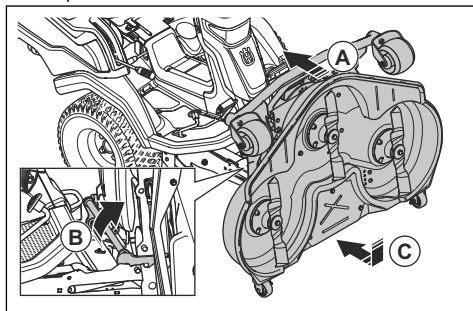
4. Soulevez le carter de coupe à la position verticale jusqu'à ce qu'un clic sonore se fasse entendre. Le carter de coupe est automatiquement verrouillé en position verticale.



5. Tirez délicatement le bord avant du carter de coupe vers l'avant pour vous assurer que le carter de coupe est bloqué.

Pour mettre le carter de coupe en position de tonte

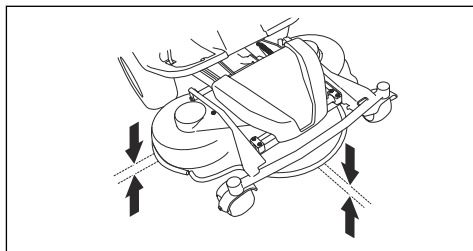
1. Tenez le bord avant du carter de coupe (A) d'une main. Enfoncez le carter de coupe en direction du produit.
2. Tirez la poignée de blocage (B) de votre autre main pour désengager la position de blocage du carter de coupe.



3. Rabattez le carter de coupe (C) jusqu'à ce qu'il soit au niveau du sol.
4. Tirez la poignée de blocage et poussez le carter de coupe en direction du produit jusqu'à ce qu'il s'arrête.
5. Poussez la poignée de blocage vers le bas.

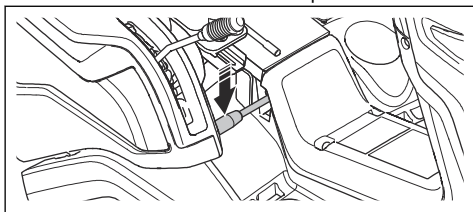
Pour contrôler le parallélisme du carter de coupe

1. Assurez-vous que la pression d'air des pneus est correcte. Reportez-vous à la section *Caractéristiques techniques à la page 83*.
2. Garez le produit sur une surface plane.
3. Abaissez le carter de coupe en position de tonte.
4. Réglez le levier de hauteur de coupe en position d'entretien.
5. Mesurez la distance entre le sol et les bords avant et arrière du carter de coupe. Assurez-vous que le bord arrière est de 4 à 6 mm (1/5") plus haut que le bord avant.

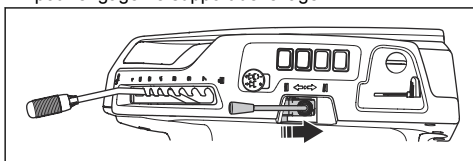


Pour régler le parallélisme du carter de coupe

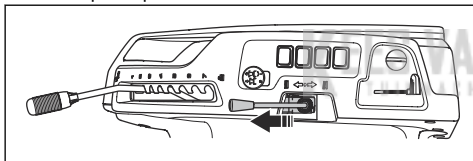
1. Garez le produit sur une surface dure et plane.
2. Serrez le frein de stationnement.
3. Abaissez le levier de transfert de poids.



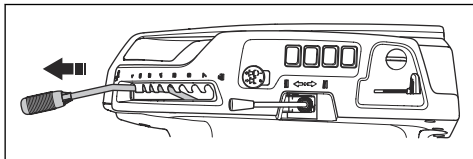
4. Poussez le levier de levage vers l'arrière et soulevez le carter de coupe jusqu'à la position de transport pour engager le support de levage.



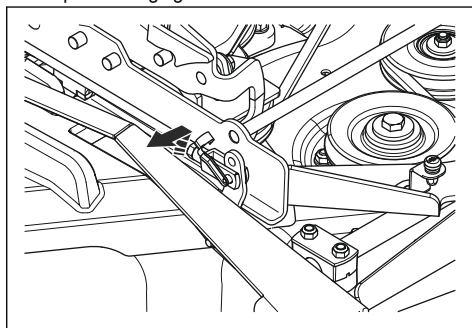
5. Avancez le levier de levage pour abaisser le carter de coupe en position de tonte.



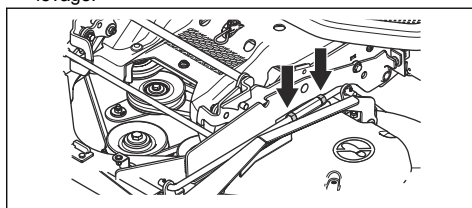
6. Réglez le levier de hauteur de coupe en position d'entretien.



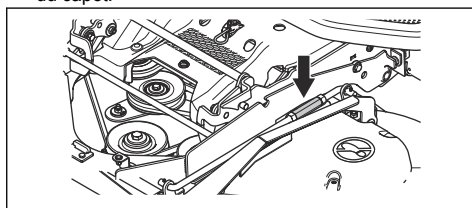
7. Retirez la tête de chape sur l'extrémité avant de la béquille de réglage de la hauteur. Déplacez la béquille de réglage de la hauteur sur le côté.



8. Desserrez les contre-écrous sur la béquille de levage.

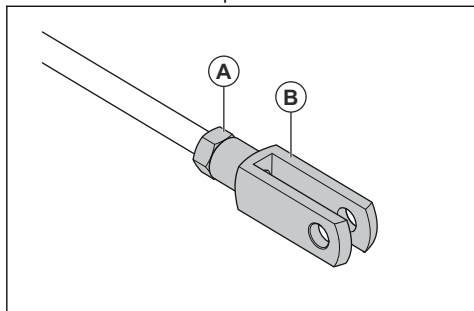


9. Tournez l'écrou de réglage sur la béquille de levage pour ajuster la longueur de la béquille de levage. Augmentez la longueur pour lever le bord arrière du capot. Raccourcissez pour abaisser le bord arrière du capot.



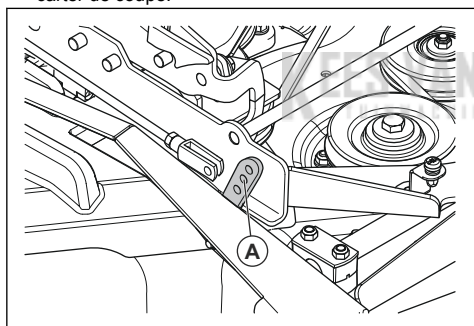
10. Serrez les contre-écrous sur la béquille de levage.

11. Desserrez le contre-écrou (A) sur la tête de chape sur la béquille de réglage de la hauteur. Tournez la tête de chape (B) sur la béquille de réglage de la hauteur pour ajuster sa longueur. Assurez-vous que les têtes de chape sont alignées sur le bon trou du cadre du carter de coupe.



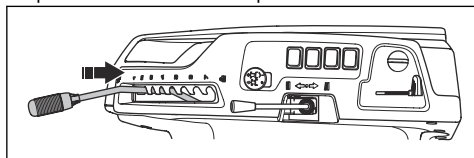
Remarque: Les 2 extrémités de la béquille de réglage de la hauteur ont chacune une tête de chape. Vous obtenez le même résultat indépendamment de la tête de chape que vous réglez.

12. Utilisez le trou du milieu (A) sur le cadre dans le carter de coupe.



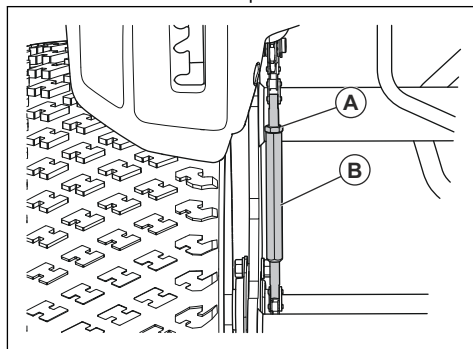
13. Serrez les contre-écrous sur la béquille de réglage de la hauteur.

14. Déplacez le levier de hauteur de coupe dans la position de hauteur de coupe 1.

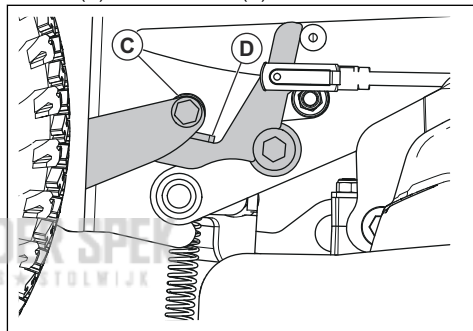


15. Retirez la plaque repose-pied droit. Reportez-vous à la section *Pour déposer et installer le repose-pied droit à la page 65.*

16. Desserrez le contre-écrou (A) sur le ridoir de la chaîne de hauteur de coupe.



17. Tournez la vis de réglage (B) sur la chaîne de hauteur de coupe jusqu'à ce que le roulement de roue (C) touche le levier (D).



18. Serrez le contre-écrou sur le ridoir.

19. Contrôlez le parallélisme. Reportez-vous à la section *Pour contrôler le parallélisme du carter de coupe à la page 69.*

20. Remplacez la plaque repose-pied droite.

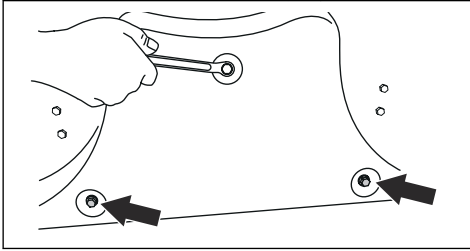
Pour retirer le bouchon BioClip

- Retirez le bouchon BioClip pour faire passer un carter de coupe Combi de la fonction BioClip à une éjection arrière de l'herbe.

Pour retirer et fixer le bouchon BioClip sur le carter de coupe Combi 103, Combi 112, Combi 122

- Mettez le carter de coupe en position d'entretien. Reportez-vous à la section *Pour mettre le carter de coupe en position d'entretien à la page 69.*

- Retirez les 3 vis qui maintiennent le bouchon BioClip en place et retirez le bouchon.



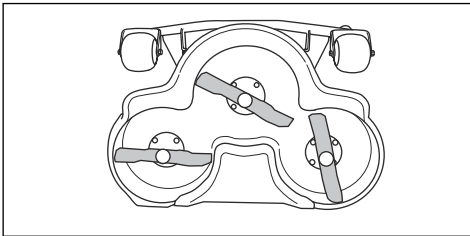
- Fixez 3 vis M8x15 mm dans les trous de vis du bouchon BioClip pour éviter d'endommager les filetages.
- Mettez le carter de coupe en position de tonte.
- Fixez le bouchon BioClip en suivant la procédure inverse.

Pour examiner les lames



REMARQUE: Des lames endommagées ou mal équilibrées peuvent endommager le produit. Remplacez les lames endommagées. Demandez à un agent d'entretien agréé d'affûter et d'équilibrer les lames émoussées.

- Mettez le carter de coupe en position d'entretien.
- Examinez les lames pour voir si elles sont endommagées et s'il est nécessaire de les affûter.

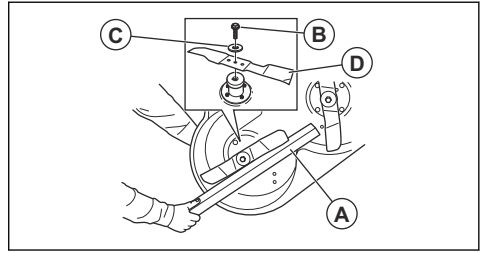


- Serrez les boulons de lame à un couple de 75-80 Nm.

Pour remplacer les lames

- Mettez le carter de coupe en position d'entretien.

- Bloquez la lame avec un bloc en bois (A).



- Desserrez et enlevez le boulon de la lame (B), les rondelles (C) et la lame (D).
- Montez la nouvelle lame avec les extrémités formant un angle dans le sens du carter de coupe.

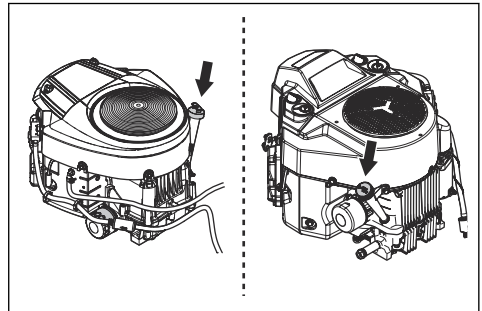


AVERTISSEMENT: L'utilisation d'un type de lame inapproprié peut provoquer l'éjection d'objets par le carter de coupe et causer des blessures très graves. N'utilisez que les lames indiquées dans la section *Caractéristiques techniques* à la page 83.

- Fixez la lame, la rondelle et le bouton. Serrez le boulon à un couple de 75-80 Nm.

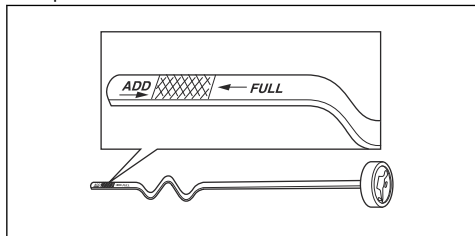
Pour contrôler le niveau d'huile moteur

- Garez la machine sur une surface plane et arrêtez le moteur.
- Ouvrez le capot du moteur.
- Desserrez la jauge et sortez-la.



- Nettoyez l'huile sur la jauge.
- Placez la jauge dans l'orifice prévu pour la jauge et serrez-la.
- Desserrez et retirez la jauge, puis lisez le niveau d'huile.

7. Le niveau d'huile doit se situer entre les repères indiqués sur la jauge. Si le niveau est proche du repère ADD, remplissez d'huile jusqu'à atteindre le repère FULL.



8. Remplissez le réservoir d'huile par l'orifice de la jauge. Remplissez l'huile lentement.

Remarque: Reportez-vous à *Caractéristiques techniques à la page 83* pour connaître les types d'huile moteur que nous recommandons. Ne mélangez pas différents types d'huile.

9. Serrez la jauge totalement avant de démarrer le moteur. Démarrez et faites tourner le moteur pendant environ 30 secondes. Arrêtez le moteur. Attendez 30 secondes et contrôlez à nouveau le niveau d'huile.

Pour remplacer l'huile moteur et le filtre à huile R 419TsX AWD

Si le moteur est froid, faites tourner le moteur pendant 1 à 2 minutes avant de vidanger l'huile moteur. Ainsi, l'huile moteur sera chaude et plus facile à vidanger.

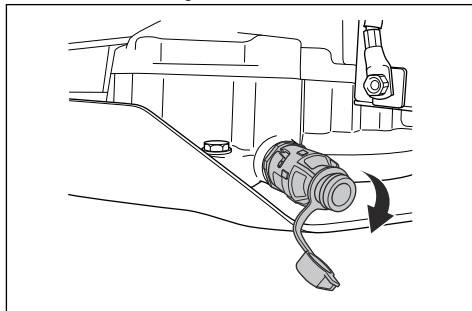


AVERTISSEMENT: Ne faites pas fonctionner le moteur pendant plus de 1 à 2 minutes avant de vidanger l'huile moteur. L'huile moteur devient très chaude et peut causer des brûlures graves. Laissez le moteur refroidir avant de vidanger l'huile moteur.

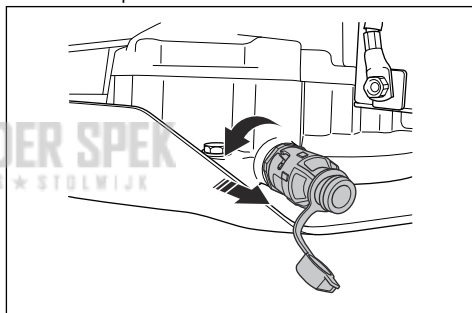


AVERTISSEMENT: Si vous renversez de l'huile moteur sur vous, nettoyez avec de l'eau et du savon.

1. Ouvrez le bouchon en plastique à l'extrémité du bouchon de vidange d'huile.

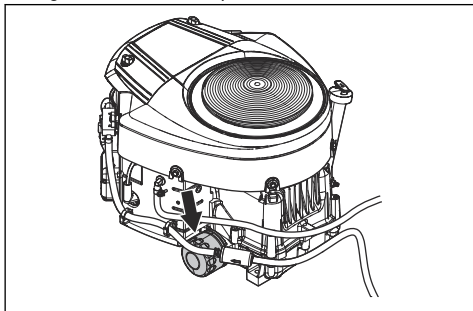


2. Pour réduire le risque de débordement d'huile, raccordez un flexible au bouchon de vidange d'huile.
3. Placez un récipient sous le bouchon de vidange d'huile.
4. Enlevez la jauge.
5. Tournez le bouchon de vidange d'huile dans le sens contraire des aiguilles d'une montre et tirez vers l'extérieur pour l'ouvrir.



6. Laissez l'huile s'évacuer dans le récipient.
7. Insérez le bouchon de vidange d'huile et tournez-le dans le sens des aiguilles d'une montre pour le fermer.
8. Débranchez le flexible en plastique et remplacez le capuchon sur le bouchon de vidange d'huile.

9. Tournez le filtre à huile dans le sens contraire des aiguilles d'une montre pour le retirer.



10. Lubrifiez légèrement le joint en caoutchouc sur le nouveau filtre à huile avec de l'huile neuve.
11. Pour monter le filtre à huile, tournez-le dans le sens des aiguilles d'une montre jusqu'à ce que le joint en caoutchouc soit en position, puis serrez un demi-tour supplémentaire.
12. Remplissez d'huile propre comme indiqué dans la section *Caractéristiques techniques* à la page 83.
13. Démarrez le moteur et laissez-le tourner au régime de ralenti pendant 3 minutes.
14. Arrêtez le moteur et assurez-vous que le filtre à huile ne fuit pas.
15. Contrôlez le niveau d'huile moteur. Reportez-vous à la section *Pour contrôler le niveau d'huile moteur* à la page 72.
16. Remplissez d'huile jusqu'au repère FULL de la jauge d'huile.

Remarque: Pour savoir comment mettre au rebut l'huile moteur usagée en toute sécurité, reportez-vous à la section *Mise au rebut* à la page 82.

Pour remplacer l'huile moteur et le filtre à huile R 420TsX AWD

Si le moteur est froid, faites tourner le moteur pendant 1 à 2 minutes avant de vidanger l'huile moteur. Ainsi, l'huile moteur sera chaude et plus facile à vidanger.

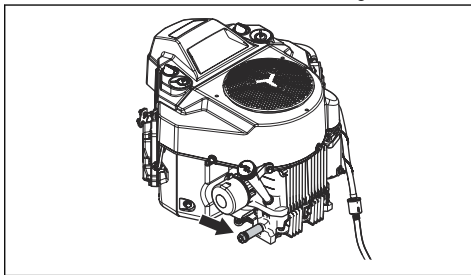


AVERTISSEMENT: Ne faites pas fonctionner le moteur pendant plus de 1 à 2 minutes avant de vidanger l'huile moteur. L'huile moteur devient très chaude et peut causer des brûlures graves. Laissez le moteur refroidir avant de vidanger l'huile moteur.

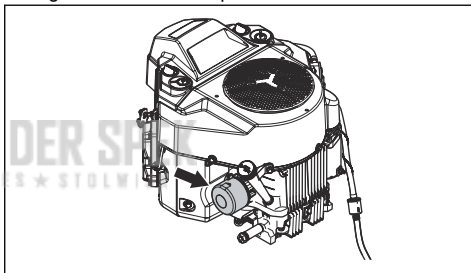


AVERTISSEMENT: Si vous renversez de l'huile moteur sur vous, nettoyez avec de l'eau et du savon.

1. Placez un récipient sous le bouchon de vidange d'huile.
2. Retirez l'écrou sur le bouchon de vidange d'huile.



3. Enlevez la jauge.
4. Laissez l'huile s'évacuer dans le récipient.
5. Insérez le bouchon de vidange d'huile et tournez-le dans le sens des aiguilles d'une montre pour le fermer.
6. Fixez l'écrou sur le bouchon de vidange d'huile.
7. Tournez le filtre à huile dans le sens contraire des aiguilles d'une montre pour le retirer.



8. Lubrifiez légèrement le joint en caoutchouc sur le nouveau filtre à huile avec de l'huile neuve.
9. Pour monter le filtre à huile, tournez-le dans le sens des aiguilles d'une montre jusqu'à ce que le joint en caoutchouc soit en position, puis serrez un demi-tour supplémentaire.
10. Remplissez d'huile neuve tel qu'indiqué dans la section *Caractéristiques techniques* à la page 83.
11. Démarrez le moteur et laissez-le tourner au régime de ralenti pendant 3 minutes.
12. Arrêtez le moteur et assurez-vous que le filtre à huile ne fuit pas.
13. Contrôlez le niveau d'huile moteur. Reportez-vous à la section *Pour contrôler le niveau d'huile moteur* à la page 72.
14. Remplissez d'huile jusqu'au repère FULL de la jauge d'huile.

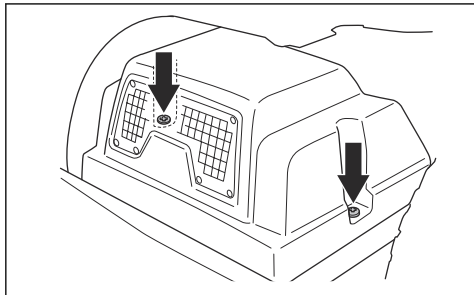
Remarque: Pour en savoir plus sur l'élimination de l'huile moteur usagée, consultez *Mise au rebut* à la page 82.

Pour contrôler le niveau d'huile de transmission

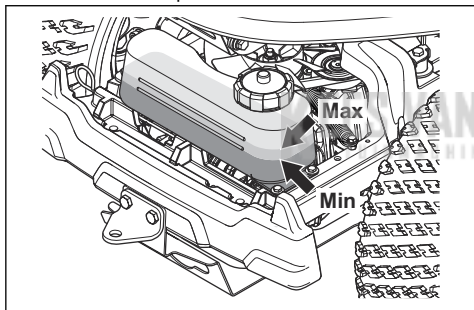


AVERTISSEMENT: Vérifiez l'huile de transmission lorsque la transmission est froide.

1. Retirez les 2 vis et déposez le capot de transmission.



2. Assurez-vous que le niveau d'huile dans le réservoir d'huile de transmission se situe entre les 2 lignes horizontales indiquées sur le réservoir.



3. Remplissez avec de l'huile moteur si le niveau d'huile est en dessous de la ligne inférieure, mais ne remplissez pas au-delà de la ligne supérieure. Reportez-vous à la section *Caractéristiques techniques* à la page 83 pour connaître l'huile recommandée.

Lubrification, généralités

- Retirez la clé de contact afin d'éviter tout mouvement accidentel durant la lubrification.
- Utilisez de l'huile moteur dans un bidon d'huile lorsque vous lubrifiez.
- Lorsque vous lubrifiez avec de la graisse, utilisez une graisse pour roulement à billes ou pour châssis qui évite la corrosion. Retirez l'excès de graisse après la lubrification.
- Lubrifiez 2 fois par semaine si vous utilisez la machine tous les jours.
- Ne renversez pas de lubrifiant sur les courroies d'entraînement ou les rainures des poulies de

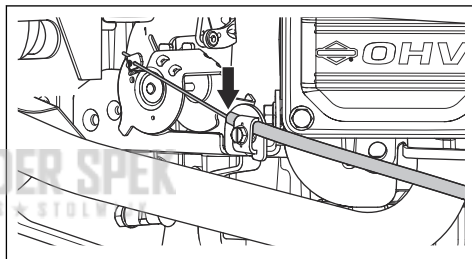
courroie. Si vous renversez du lubrifiant, nettoyez avec de l'alcool. Si le frottement entre la courroie d'entraînement et la poulie n'est pas suffisant après avoir nettoyé avec de l'alcool, remplacez la courroie d'entraînement.



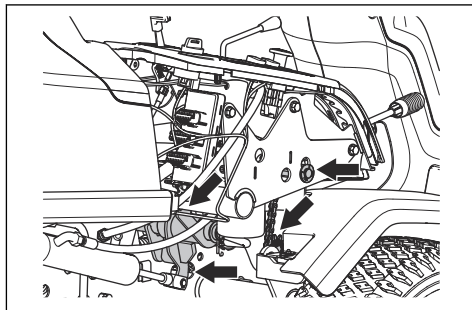
REMARQUE: N'utilisez pas d'essence ou d'autre produit pétrolier pour nettoyer les courroies d'entraînement.

Pour lubrifier le câble d'accélération, le câble de starter et les roulements de levier

1. Retirez le capot latéral droit.
2. Ouvrez le capot du moteur.
3. Lubrifiez les extrémités libres des câbles ainsi que les extrémités près du moteur avec de l'huile moteur.
4. Déplacez la commande d'accélération, la commande de starter et les commandes du carter de coupe jusqu'à leurs positions d'extrémité et lubrifiez à nouveau les câbles.



5. Lubrifiez les joints, les loquets et les roulements des commandes du carter de coupe avec de l'huile moteur.

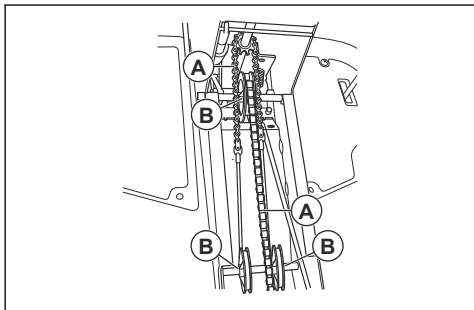


6. Fixez le capot latéral droit.

Pour lubrifier les chaînes dans le conduit du châssis

1. Retirez les 4 vis et déposez le capot du conduit du châssis.

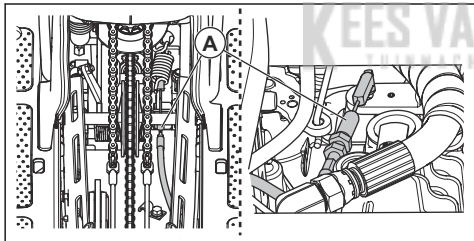
- Lubrifiez les chaînes (A) dans le conduit du châssis avec de l'huile moteur ou du spray de lubrification de chaîne.



- Lubrifiez les arbres de poulie (B) du câble de direction avec de la graisse.

Pour lubrifier le câble de frein de stationnement

- Déposez le capot du conduit du châssis et le capot latéral gauche. Reportez-vous à la section *Pour déposer et installer le capot du conduit du châssis à la page 65.*
- Poussez les protections en caoutchouc (A) en direction des extrémités du câble du frein de stationnement.

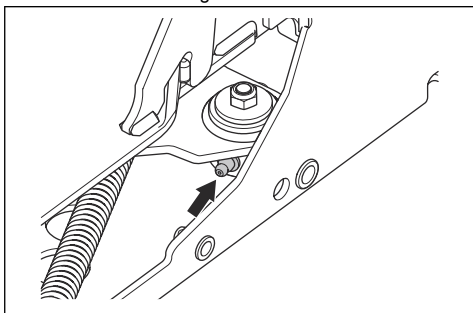


- Lubrifiez les extrémités du câble de frein de stationnement avec de l'huile moteur.
- Appuyez 3 fois sur la pédale de frein de stationnement et lubrifiez à nouveau le câble de frein de stationnement.
- Fixez les protections en caoutchouc.
- Fixez le capot latéral gauche et la plaque de châssis.

Pour lubrifier le tendeur de courroie

Le tendeur de courroie doit être lubrifié régulièrement avec une graisse au bisulfure de molybdène de bonne qualité.

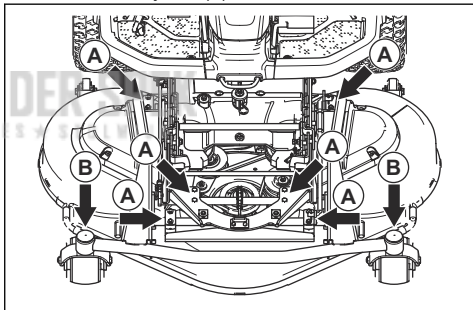
- Déposez le carter de la courroie inférieur. Reportez-vous à la section *Pour déposer les carters de la courroie inférieurs à la page 66.*
- À l'aide d'un pistolet à graisse, lubrifiez au travers du graisseur du côté droit sous la poulie de courroie inférieure. Lubrifiez jusqu'à ce que de la graisse sorte de l'arrière du graisseur.



- Montez le carter de la courroie et serrez les 5 vis.

Pour lubrifier le carter de coupe

- Retirez le capot avant.
- Lubrifiez les 6 joints (A) avec de l'huile moteur.



- Lubrifiez à l'aide d'un pistolet à graisse à travers le graisseur sur les roulements des roues pivotantes pour le carter de coupe (B). Lubrifiez jusqu'à ce que de la graisse sorte de l'arrière du graisseur.

Dépannage



Guide de dépannage


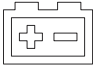






Si vous ne trouvez pas de solution à votre problème dans ce manuel de l'opérateur, contactez votre atelier spécialisé Husqvarna.




Problème	Cause
Le démarreur du moteur ne fait pas démarrer le moteur	Le frein de stationnement n'est pas serré. Reportez-vous à la section <i>Pour serrer et desserrer le frein de stationnement à la page 60.</i>
	L'entraînement des lames est enclenché. Reportez-vous à la section <i>Bouton de PDF (prise de force) à la page 47.</i>
	Un fusible est grillé. Reportez-vous à la section <i>Pour remplacer les fusibles à la page 67.</i>
	La clé de contact est défectueuse.
	La connexion entre le câble et la batterie est mauvaise. Reportez-vous à la section <i>Consignes de sécurité relatives à l'utilisation de la batterie à la page 56.</i>
	La batterie est trop faible. Reportez-vous à la section <i>Pour charger la batterie à la page 68.</i>
	Le démarreur du moteur est défectueux.
Le moteur ne démarre pas quand le moteur du démarreur fait démarrer le moteur	Le réservoir de carburant ne contient pas de carburant. Reportez-vous à la section <i>Pour remplir le réservoir de carburant à la page 59.</i>
	La bougie d'allumage est défectueuse.
	Le câble d'allumage est défectueux.
Le moteur ne tourne pas correctement	Il y a des saletés dans le carburateur ou dans la durite de carburant.
	La bougie d'allumage est défectueuse.
	Le carburateur est mal réglé.
	Le filtre à air est bouché. Reportez-vous à la section <i>Pour nettoyer et remplacer le filtre à air à la page 67.</i>
Le moteur semble ne pas avoir de puissance	Il y a des saletés dans le carburateur ou dans la durite de carburant.
	Le filtre à air est bouché. Reportez-vous à la section <i>Pour nettoyer et remplacer le filtre à air à la page 67.</i>
	La bougie d'allumage est défectueuse.
	Le câble d'accélération est mal réglé.
La transmission n'a pas suffisamment de puissance	Il y a des saletés dans le carburateur ou dans la durite de carburant.
	La prise d'air froid de la transmission ou les ailettes de refroidissement sont bouchées.
	Le ventilateur de la transmission est endommagé.
	Il n'y a pas d'huile dans la transmission ou le niveau d'huile est trop bas. Reportez-vous à la section <i>Pour contrôler le niveau d'huile de transmission à la page 75.</i>

Problème	Cause
La batterie ne se charge pas	La batterie est défectueuse. Reportez-vous à la section <i>Pour charger la batterie à la page 68.</i>
	La connexion au niveau des connecteurs de câbles sur les bornes de la batterie est mauvaise. Reportez-vous à la section <i>Pour charger la batterie à la page 68.</i>
Le produit vibre	Les lames, la poulie ou d'autres pièces en rotation sont desserrées. Reportez-vous à la section <i>Entretien à la page 62.</i>
	Une ou plusieurs lames sont déséquilibrées. Reportez-vous à la section <i>Pour examiner les lames à la page 72.</i>
	Le moteur est desserré.
Le résultat de la tonte est insatisfaisant	Les lames sont émoussées. Reportez-vous à la section <i>Pour remplacer les lames à la page 72.</i>
	L'herbe est haute ou humide. Reportez-vous à la section <i>Pour obtenir de bons résultats de tonte à la page 62.</i>
	Le carter de coupe est endommagé et n'est pas parallèle au sol.
	Le carter de coupe est bloqué par de l'herbe coupée. Reportez-vous à la section <i>Pour nettoyer le produit à la page 63.</i>
	La pression des pneus est différente sur les côtés droit et gauche. Reportez-vous à la section <i>Pression des pneus à la page 68.</i>
	Le produit est utilisé à une vitesse trop élevée. Reportez-vous à la section <i>Pour obtenir de bons résultats de tonte à la page 62.</i>
	La vitesse du moteur est trop faible. Reportez-vous à la section <i>Pour obtenir de bons résultats de tonte à la page 62.</i>
La courroie d'entraînement se desserre de la poulie.	

Écran - Dépannage

Symbole	Nom	S'affiche sur l'écran	Son	Cause
	Indicateur de pente	Le symbole apparaît.	-	Vous utilisez le produit sur une pente >10°. Reportez-vous à la section <i>Pour couper l'herbe sur des terrains en pente à la page 55.</i>
		Le symbole clignote.	-	Vous utilisez le produit sur une pente >15°. Reportez-vous à la section <i>Pour couper l'herbe sur des terrains en pente à la page 55.</i>
	Indicateur de la température de l'huile de la transmission	Le symbole apparaît.	1 son long.	La température de l'huile de la transmission est trop élevée.
		Le symbole clignote rapidement.	-	Contactez votre atelier d'entretien Husqvarna.

Symbole	Nom	S'affiche sur l'écran	Son	Cause
	Capteur de pression d'huile	Le symbole apparaît.	1 son long.	Pression d'huile basse. Reportez-vous à la section <i>Pour contrôler le niveau d'huile moteur à la page 72.</i>
	Indicateur de niveau de batterie	Le symbole apparaît.	1 son long.	Tension basse. Reportez-vous à la section <i>Pour charger la batterie à la page 68.</i>
	Indicateur du carter de coupe	Le symbole clignote.	5 sons courts.	Le carter de coupe n'est pas fixé et le bouton de PDF est engagé. Reportez-vous à la section <i>Pour fixer le carter de coupe à la page 57.</i>
	Indicateur du bouton de PDF	Le symbole apparaît.	-	Bouton de PDF engagé. Reportez-vous à la section <i>Conditions de fonctionnement à la page 54.</i>
		Le symbole clignote.		Procédure de démarrage incorrecte. Reportez-vous à la section <i>Conditions de fonctionnement à la page 54.</i>
		Le symbole clignote rapidement.		Bouton de PDF défectueux. Contactez votre atelier d'entretien Husqvarna.
	Voyant de frein de stationnement	Le symbole apparaît.	-	Le frein de stationnement est serré. Reportez-vous à la section <i>Pour serrer et desserrer le frein de stationnement à la page 60.</i>
		Le symbole clignote.		Procédure de démarrage incorrecte. Reportez-vous à la section <i>Conditions de fonctionnement à la page 54.</i>
		Le symbole clignote rapidement.		Frein de stationnement défectueux. Contactez votre atelier d'entretien Husqvarna.
	Indicateur OPC	Le symbole clignote.	5 sons courts.	Microrupteur du siège désengagé lorsque vous essayez de démarrer le moteur. Reportez-vous à la section <i>Conditions de fonctionnement à la page 54.</i>
		Le symbole clignote rapidement.	-	Microrupteur du siège défectueux. Contactez votre atelier d'entretien Husqvarna.
	Transfert de poids	Le symbole apparaît.	-	Le levier de transfert de poids est désengagé.
	Indicateur d'entretien	Le symbole apparaît.	5 sons courts.	L'entretien est nécessaire. Contactez votre atelier d'entretien Husqvarna.

Symbole	Nom	S'affiche sur l'écran	Son	Cause
	Jauge de carburant	Le symbole apparaît.	1 son court.	Faible niveau de carburant. Reportez-vous à la section <i>Pour remplir le réservoir de carburant à la page 59.</i>
	Fonction Bluetooth®	Le symbole clignote.	-	Le produit est verrouillé. Déverrouillez votre produit avec l'application Husqvarna Connect.
	Verrouillage numérique	Le symbole apparaît.	-	Le produit est verrouillé. Déverrouillez votre produit avec l'application Husqvarna Connect.

Remarque: Les symboles et leur position sur l'écran peuvent différer selon les modèles.

Transport, entreposage et mise au rebut

Transport

- Le produit est lourd et peut causer blessures par écrasement. Soyez prudent lorsque vous chargez-le sur ou hors d'un véhicule ou d'une remorque.
- Utilisez une remorque approuvée pour le transport du produit.
- Assurez-vous que vous avez connaissance de la réglementation routière avant le transport du produit dans une remorque ou sur les routes.

Pour fixer le produit sur une remorque en vue de son transport

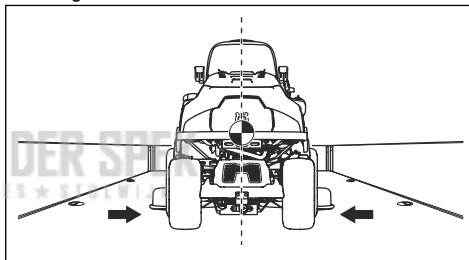
Avant de fixer le produit, vous devez lire et comprendre le chapitre sur la sécurité. Reportez-vous à la section *Sécurité à la page 52.*



AVERTISSEMENT: Le frein de stationnement n'est pas suffisant pour sécuriser le produit pendant son transport. Fixez fermement le produit à l'espace de chargement.

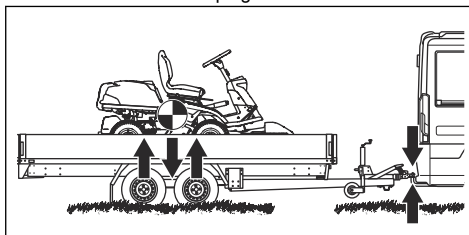
Équipement : 2 sangles homologuées et 4 cales de roue en forme de coin.

- Stationnez le produit au centre de l'espace de chargement.



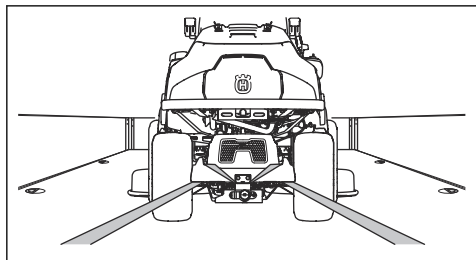
AVERTISSEMENT: Pour les véhicules de transport couverts, laissez le produit refroidir avant de le placer sous l'espace couvert.

- Veillez à ce que le centre de gravité du produit se trouve au-dessus de l'essieu de roue du véhicule de transport. Si une remorque est utilisée pour le transport, veillez à ce que la force verticale exercée sur la barre de remorquage soit correcte.

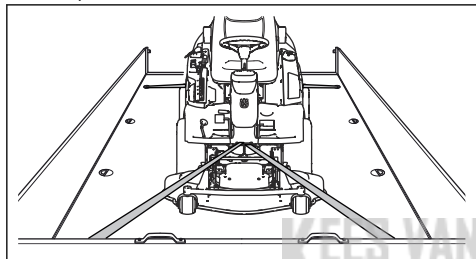


- Serrez le frein de stationnement.
- Verrouillez le produit à l'aide de l'application Husqvarna Connect.

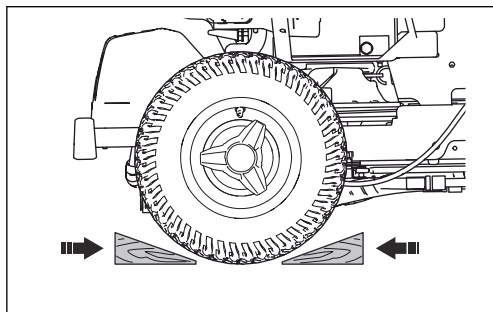
5. Abaissez le carter de coupe jusqu'à la position de tonte.
6. Retirez tous les objets mobiles.
7. Faites passer la première sangle à travers le châssis de transmission arrière.



8. Serrez la sangle vers l'arrière.
9. Faites passer la seconde sangle par l'œillet de transport.



10. Fixez la sangle à l'espace de chargement.
11. Serrez la sangle vers l'avant de l'espace de chargement.
12. Placez les cales de roue devant et derrière les roues arrière.



Pour remorquer la machine

Le produit est équipé d'une transmission hydrostatique. Pour éviter d'endommager la transmission, remorquez le produit uniquement sur courtes distances et à faible vitesse.

Désengagez la transmission avant de remorquer le produit. Reportez-vous à la section *Pour engager et désengager le système d'entraînement à la page 60*.

Remisage

Préparez le stockage du produit à la fin de la saison, et avant plus de 30 jours de stockage. Si vous conservez du carburant dans le réservoir pendant 30 jours ou plus, des particules collantes peuvent obstruer le carburateur. Cela impacte négativement le fonctionnement du moteur.

Afin d'éviter la formation de particules collantes durant la période d'entreposage, ajoutez un stabilisateur. Si vous utilisez de l'essence d'alkylate, il n'est pas nécessaire d'ajouter un stabilisateur. Si vous utilisez de l'essence normale, ne passez pas à l'essence d'alkylate. Cela peut provoquer le durcissement des pièces sensibles en caoutchouc. Ajoutez un stabilisateur au carburant présent dans le réservoir ou dans le récipient utilisé pour l'entreposage. Respectez toujours les rapports de mélange indiqués par le fabricant. Faites tourner le moteur pendant au moins 10 minutes après avoir ajouté le stabilisateur jusqu'à ce qu'il arrive au carburateur.



AVERTISSEMENT: Ne stockez pas le produit à l'intérieur ou dans un environnement mal aéré si du carburant se trouve dans le réservoir. Il existe un risque d'incendie si les vapeurs de carburant entrent en contact avec une flamme nue, des étincelles ou une flamme pilote de chaudière, de réservoir d'eau chaude, de sèche-linge, etc.



AVERTISSEMENT: Enlevez de la machine les résidus d'herbe, les feuilles et autres matériaux inflammables afin de réduire le risque d'incendie. Laissez la machine refroidir avant de la remiser.

- Nettoyez la machine, consultez la section *Pour nettoyer le produit à la page 63*. Retouchez la peinture en cas de dommage pour éviter la corrosion.
- Examinez la machine afin de repérer des pièces éventuellement usées ou endommagées et serrez tous les écrous ou vis susceptibles de s'être desserrés.
- Retirez la batterie. Nettoyez-la, chargez-la et laissez-la refroidir pendant la période de remisage.
- Changez l'huile moteur et mettez au rebut l'huile usagée.
- Videz le réservoir de carburant. Démarrez le moteur et laissez-le tourner jusqu'à ce qu'il n'y ait plus de carburant restant dans le carburateur.

Remarque: Ne videz pas le réservoir de carburant et le carburateur si vous avez ajouté un stabilisateur.

- Retirez les bougies et versez une cuillerée à soupe d'huile moteur dans chaque cylindre. Tournez l'arbre moteur pour appliquer l'huile et remettez les bougies en place.

- Lubrifiez tous les raccords de graissage, les joints et les arbres.
- Entreposez la machine dans un endroit propre et sec et recouvrez-la pour la protéger davantage.
- Une bâche pour protéger votre machine pendant son remisage ou son transport est disponible auprès de votre revendeur.

Mise au rebut

- Les produits chimiques peuvent être dangereux et ne doivent pas être jetés sur le sol. Apportez toujours les produits chimiques à mettre au rebut à un centre d'entretien ou à une déchetterie appropriée.
- Lorsque la machine est usée, renvoyez-la à votre revendeur ou dans une déchetterie appropriée.
- L'huile, les filtres à huile, le carburant et la batterie peuvent avoir des effets négatifs sur l'environnement. Respectez les consignes locales de recyclage et la réglementation en vigueur.
- Ne jetez pas la batterie dans les déchets ménagers.
- Envoyez la batterie à un agent d'entretien Husqvarna ou disposez-la dans un point de collecte de piles usagées.

KEES VAN DER SPEK
TUINMACHINES ★ STOLWIJK

Caractéristiques techniques

Caractéristiques techniques

	R 419TsX AWD	R 420TsX AWD
Dimensions		
Longueur sans le carter de coupe, mm	2 116	2 116
Largeur sans le carter de coupe, mm	964	964
Hauteur, mm	1 178	1 178
Poids sans le carter de coupe, avec réservoirs vides, kg	304	316
Empattement, mm	958	958
Largeur de voie, avant, mm	760	760
Largeur de voie, arrière, mm	723	723
Dimensions des pneus	200/65 - 8	200/65 - 8
Pression des pneus, avant - arrière, kPa/bar/PSI	80/0,8/12,0	80/0,8/12,0
Inclinaison max., degrés °	10	10
Poids max. de l'équipement de remorquage, kg	150	150
Moteur		
Marque / Modèle	Briggs & Stratton / M31 Endurance 7200	Kawasaki FS651V
Puissance nominale du moteur, kW ⁸	11,8	14,0
Cylindrée, cm ³	656	726
Régime max. du moteur, tr/min	2 900 ±100	3 000 ±100
Carburant, indice d'octane min. sans plomb, 10 % d'éthanol max	91	91
Volume du réservoir, litres	17	17
Huile	Classe SF, SG, SH ou SJ SAE40, SAE30, SAE10W-30, SAE10W-40 ou SAE5W-20	Classe SF, SG, SH ou SJ SAE40, SAE30, SAE10W-30, SAE10W-40 ou SAE5W-20
Volume d'huile avec le filtre, litres	1,9	2,1
Volume d'huile sans le filtre, litres	1,8	1,8
Démarrage du moteur	Démarrage électrique, 12 V	Démarrage électrique, 12 V
Transmission		
Marque	Tuff Torq	Tuff Torq

⁸ La puissance nominale du moteur indiquée est la puissance nette moyenne (à un régime en tr/min spécifié) d'un moteur de production typique pour le modèle de moteur mesurée selon la norme SAE J1349/ISO1585. Les moteurs produits à grande échelle peuvent s'écarter de cette valeur. La puissance effective du moteur installé sur le produit fini dépend de la vitesse de fonctionnement, des conditions environnementales et d'autres valeurs.

	R 419TsX AWD	R 420TsX AWD
Modèle	K664M / KTM10T	K664M / KTM10T
Huile, classe SF-CC	Huile SAE 10W/50 synthétique	Huile SAE 10W/50 synthétique
Système électrique		
Type	12 V, système de terre négatif	12 V, système de terre négatif
Batterie	12 V, 24 Ah	12 V, 24 Ah
Bougie	Champion XC92YC	NGK BPR4ES
Écartement des électrodes, mm/po	0,75/0,030	0,75/0,030
Carter de coupe		
Type	Combi 103	Combi 103
	Combi 112	Combi 112
		Combi 122

Émissions sonores ⁹	R 419TsX AWD	R 420TsX AWD
Niveau de puissance sonore mesuré dB(A)		
Combi 103	99	99
Combi 112	98	97
Combi 122	-	101
Niveau de puissance sonore garanti, dB(A)		
Combi 103	100	100
Combi 112	99	98
Combi 122	-	102

Niveaux sonores ¹⁰	R 419TsX AWD	R 420TsX AWD
Niveau de pression sonore à l'oreille de l'utilisateur, dB(A)		
Combi 103	84	84
Combi 112	83	82
Combi 122	-	87

⁹ Émissions sonores dans l'environnement mesurées comme puissance sonore (L_{WA}) selon la directive européenne CE 2000/14/CE.

¹⁰ Niveau de pression sonore conformément à la norme EN ISO 5395. Les données reportées pour le niveau de pression sonore montrent une dispersion statistique typique (déviations standard) de 1,2 dB (A).

	R 419TsX AWD	R 420TsX AWD
Niveaux de vibrations¹¹		
Niveau de vibrations dans le volant, en m/s ²	2,35	2,67
Niveau de vibrations dans le siège, en m/s ²	0,17	0,15

Carter de coupe	Combi 103	Combi 112	Combi 122
Profondeur de coupe, en mm	1 030	1 120	1 220
Hauteur de coupe, en mm	25-75	25-75	25-75
Poids, kg	63	66	73
Longueur de lame, mm	388	420	454
Lame			
Références	504 19 04-10	544 10 27-10	535 42 94-10



AVERTISSEMENT: L'utilisation d'un carter de coupe non homologué pour le produit peut éjecter des objets à grande vitesse et

provoquer des blessures très graves. N'utilisez pas d'autres types de carter de coupe que celui spécifié dans ce manuel.

Données de fréquence radio

	R 419TsX AWD	R 420TsX AWD
Plage de fréquences, MHz	2402-2480	2402-2480
Puissance de sortie ¹² , dBm	-2.4	-2.4

Entretien

Entretien

Faire un contrôle annuel dans un service technique agréé pour vous assurer que le produit fonctionne correctement en ce qui concerne la sécurité et à son meilleur pendant la haute saison. Le meilleur moment pour faire de l'entretien ou la réparation de ce produit est basse saison.

Lorsque vous envoyez un ordre pour les pièces de rechange, fournir des informations sur l'année d'achat, le modèle, le type et le numéro de série.

Utilisez toujours les pièces de rechange d'origine.

¹¹ Niveau de vibrations conformément à la norme EN ISO 5395. Les données reportées pour le niveau de vibrations montrent une dispersion statistique typique (déviations standard) de 0,2 m/s² (volant) et de 0,8 m/s² (siège).

¹² Mesurée à 2 440 MHz.

Garantie

Garantie de la transmission

La garantie de la transmission est seulement applicable si la vitesse des roues avant et arrière a été contrôlée comme spécifié dans le calendrier d'entretien. Pour éviter d'endommager le système de transmission, faites-le régler par un atelier spécialisé agréé.

KEES VAN DER SPEK
TUINMACHINES ★ STOLWIJK

Déclaration de conformité CE

Déclaration de conformité CE

Nous, **Husqvarna AB**, SE-561 82 Huskvarna, Suède, tél. : +46-36-146500, déclarons que les **tondeuses autoportées R 419TsX AWD Husqvarna et R 420TsX AWD** à partir des numéros de série de l'année de fabrication 2019 (l'année est clairement indiquée sur la plaque d'identification et suivie du numéro de série) sont conformes aux dispositions de la DIRECTIVE DU CONSEIL

- du 17 mai 2006 « relative aux machines » **2006/42/CE**.
- du 8 mai 2000 « relative aux émissions sonores dans l'environnement » **2000/14/CE**.
- du 8 juin 2011 « limitation de l'utilisation de certaines substances dangereuses » **2011/65/UE**.
- du 16 avril 2014 « relative aux équipements radio » **2014/53/UE**.

Pour de plus amples informations sur les émissions sonores et la largeur de tonte, voir le chapitre « Caractéristiques techniques ».

Les normes harmonisées suivantes ont été appliquées :

EN ISO 12100, EN ISO 5395-1, EN ISO 5395-3, EN ISO 14982, EN 300 328, EN 50581

Sauf mention contraire, les normes listées ci-dessus sont les dernières versions publiées.

L'organisme notifié : **0404, RISE SMP Svensk Maskinprovning AB, Box 7035, SE-750 07 Uppsala a**

publi des rapports concernant l'évaluation de la conformité, selon l'annexe VI de la DIRECTIVE DU CONSEIL 2000/14/CE du 8 mai 2000 « relative aux émissions sonores dans le milieu environnant ».

Les certificats ont les numéros : 001/901/317, 01/901/318, 01/901/319

Huskvarna, 2019-03-01



Claes Losdal, Directeur du développement/Articles de jardinage (Représentant autorisé d'Husqvarna AB et responsable de la documentation technique)

Marques déposées

La marque et les logos *Bluetooth®* sont des marques déposées appartenant à *Bluetooth SIG, inc.*, et toute utilisation de ces marques par Husqvarna est régie par une licence.

Inhoud

Inleiding.....	88	Vervoer, opslag en verwerking.....	121
Veiligheid.....	95	Technische gegevens.....	124
Montage.....	100	Service.....	126
Werking.....	102	Garantie.....	127
Onderhoud.....	105	EG-conformiteitsverklaring.....	128
Probleemoplossing.....	118	Geregistreerde handelsmerken.....	128

Inleiding

Afleveringsinspectie en productnummers

Let op: Bij dit product werd een afleveringsinspectie uitgevoerd. Vraag uw dealer om een getekend exemplaar van het afleveringsinspectiedocument.

Contactinformatie servicewerkplaats:	
Deze gebruikershandleiding hoort bij het product met het product//serienummer:	
/	
Motor:	
Transmissie:	

Productbeschrijving

De R 419TsX AWD en R 420TsX AWD zijn zitmaaiers. Met de pedalen voor vooruit en achteruit rijden kan de bestuurder de snelheid moeiteloos aanpassen. R 419TsX AWD en R 420TsX AWD hebben vierwielaandrijving (AWD) en een urenteller toont het aantal uren dat de bestuurder het product heeft gebruikt. De producten hebben koplampen, een opslagruimte en een trekhaak. De producten worden gebruikt met Combi-maaidekken met BioClip.

Gebruik

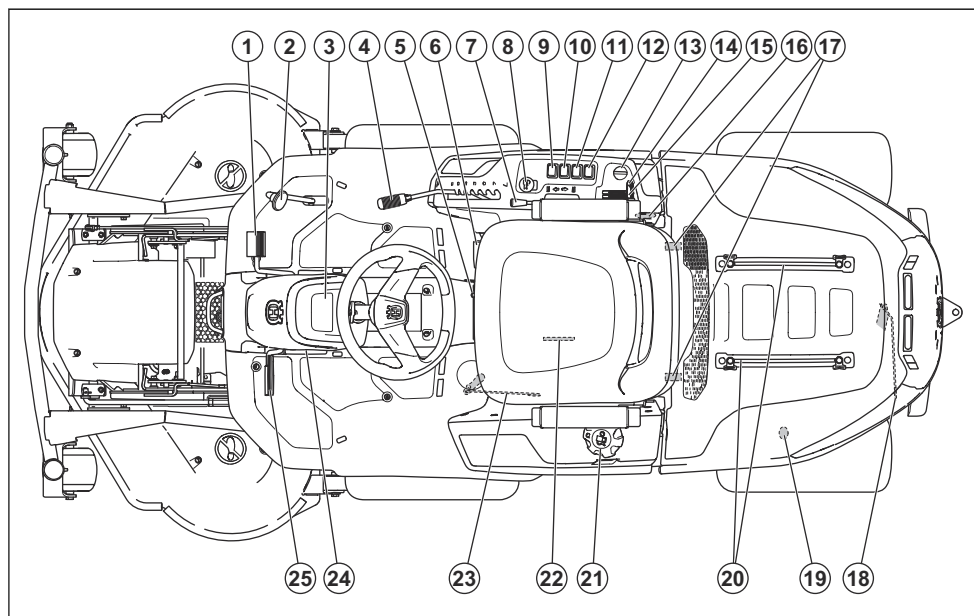
Het product is gemaakt voor het maaien van gras op open en vlakke ondergrond in woonwijken en tuinen.

Bevestig een optionele accessoire om het product voor andere doeleinden te gebruiken. Neem contact op met uw Husqvarna-leverancier voor meer informatie over de beschikbare accessoires.

Verzeker uw product

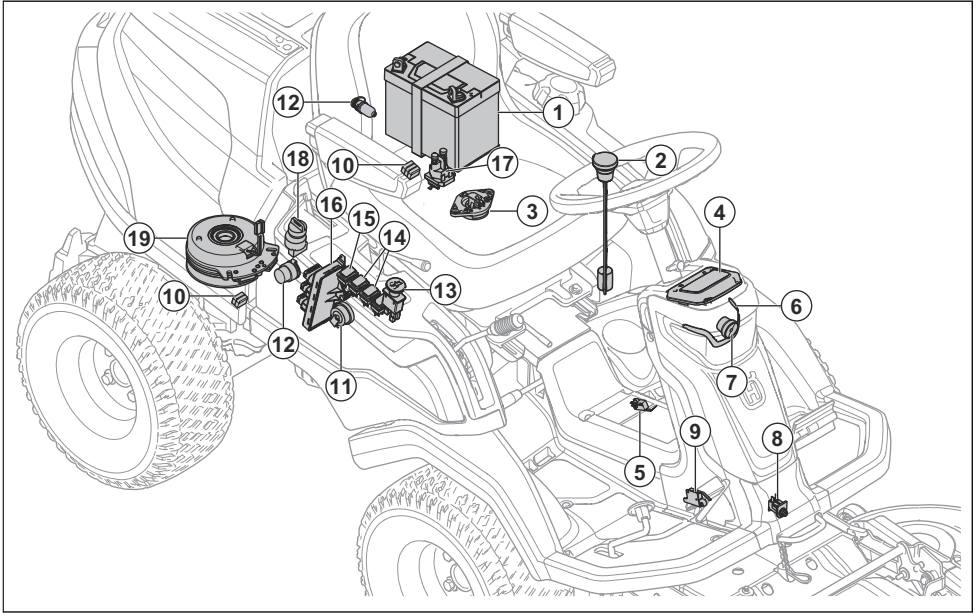
Zorg ervoor dat uw nieuwe product verzekerd is. Neem bij twijfel of vragen over verzekering contact op met uw verzekeraar. Wij raden u aan een all-risk verzekering af te sluiten die alle risico's afdekt, inclusief schade aan derden, brand, schade, diefstal en aansprakelijkheid.

Productoverzicht



- | | |
|--|---|
| 1. Pedaal voor vooruitrijden | 14. Gashendel |
| 2. Pedaal voor achteruitrijden | 15. Chokehendel, R 420TsX AWD |
| 3. Display | 16. 12V-aansluiting |
| 4. Maaihoogtehendel | 17. Klemmen motorkap |
| 5. Afstelhendel voor stoel | 18. Hendel voor het inschakelen en uitschakelen van de aandrijving op de achteras |
| 6. Hendel voor gewichtsoverdracht | 19. 12V-voedingsaansluiting achter |
| 7. Hefhendel voor het maaidek | 20. Rails voor de opslagruimte |
| 8. PTO-knop | 21. Dop benzinetank |
| 9. Functieschakelaar voor de achterste voedingsaansluiting | 22. Productplaatje met scanbare codes |
| 10. Schakelaar voor de achterste voedingsaansluiting | 23. Hendel voor het inschakelen en uitschakelen van de aandrijving op de vooras |
| 11. Schakelaar voor de voedingsaansluiting aan de rechterkant van het bedieningspaneel | 24. Vergrendelknop voor parkeerrem |
| 12. Schakelaar voor koplampen | 25. Parkeerrem en bedrijfsrempedaal |
| 13. Contactsleutel | |

Overzicht elektrische installatie



1. Accu
2. Brandstofsensoren
3. Dodemansregeling
4. Display
5. Sensor voor gewichtsoverdracht
6. Werkklampen
7. Grootlicht
8. Maaideksensoren
9. Microschakelaar, parkeerrem
10. Zekeringen
11. Zoemer
12. Stroomcontact
13. PTO-knop
14. Schakelaar voor de voedingsaansluitingen
15. Schakelaar voor de koplampen
16. Bedieningsmodule maaier
17. Startsolenoïde
18. Contactsleutel
19. PTO-koppeling

Bedieningsmodule maaier

Het product heeft een bedieningsmodule voor de maaier die de gebruiker voorziet van informatie over het product. De informatie wordt weergegeven op het display op het instrumentenpaneel. Zie *Display* op pagina 93.

Met de bedieningsmodule van de maaier kan de servicedealer het product aansluiten wanneer onderhoud wordt uitgevoerd.

Husqvarna Connect

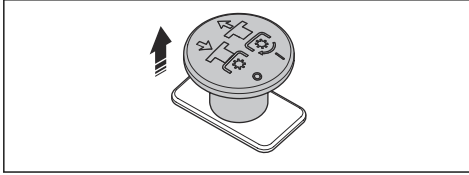
Het product heeft draadloze *Bluetooth®*-technologie en kan verbinding maken met mobiele apparaten waarop de Husqvarna Connect-app is geïnstalleerd. De Husqvarna Connect-app is een gratis app voor uw mobiele apparaat. De Husqvarna Connect-app biedt uitgebreide functies voor uw Husqvarna-product:

- De functies vergrendelen en ontgrendelen voorkomen ongevoegd gebruik van het product.
- Uitgebreide productinformatie.
- Informatie over, en hulp bij, onderdelen en onderhoud van uw product.

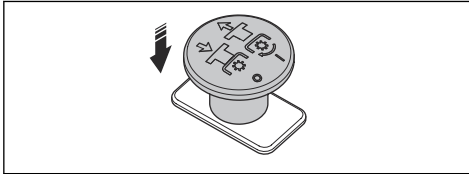
PTO-knop (aftakas)

Met de PTO-knop kan de aandrijving van de messen op het maaidek worden in- en uitgeschakeld. Er moet aan de correcte startvoorwaarden worden voldaan om de aandrijving van de messen in te schakelen. Zie *Bedrijfsomstandigheden* op pagina 97.

- Trek aan de PTO-knop om de aandrijving van de messen in te schakelen.



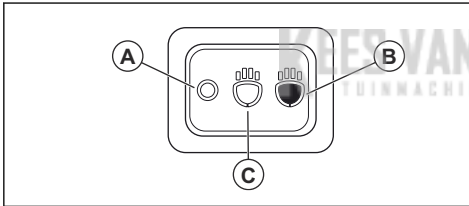
- Druk de PTO-knop in om de aandrijving van de messen uit te schakelen.



Koplampen

De koplampen hebben werklampen en grootlicht.

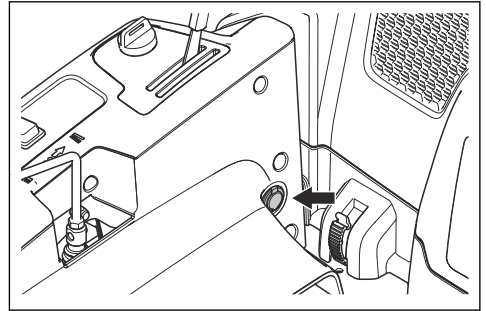
Druk op de schakelaar om de werklampen in (B) of uit (A) te schakelen. Druk op de schakelaar om het grootlicht en de werklampen in (C) of uit (A) te schakelen.



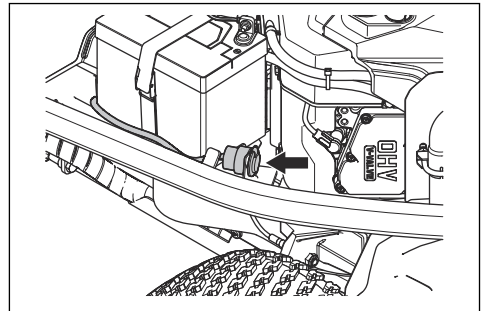
De werklampen blijven 3 minuten branden nadat het product stopt. Het display toont het koplampsymbool als de koplampen zijn ingeschakeld. Zie *Display op pagina 93*.

Stroomcontact

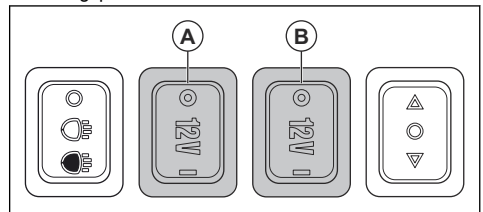
Het product heeft 2 voedingsaansluitingen. De voedingsaansluiting aan de rechterkant van het bedieningspaneel bij de stoel heeft een spanning van 12 V.



De voedingsaansluiting in de motorbehuizing heeft een spanning van 12 V.

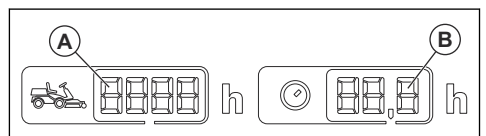


- Druk op de schakelaar (A) om de voedingsaansluiting in de motorbehuizing in of uit te schakelen.
- Druk op de schakelaar (B) om de voedingsaansluiting aan de rechterkant van het bedieningspaneel in of uit te schakelen.



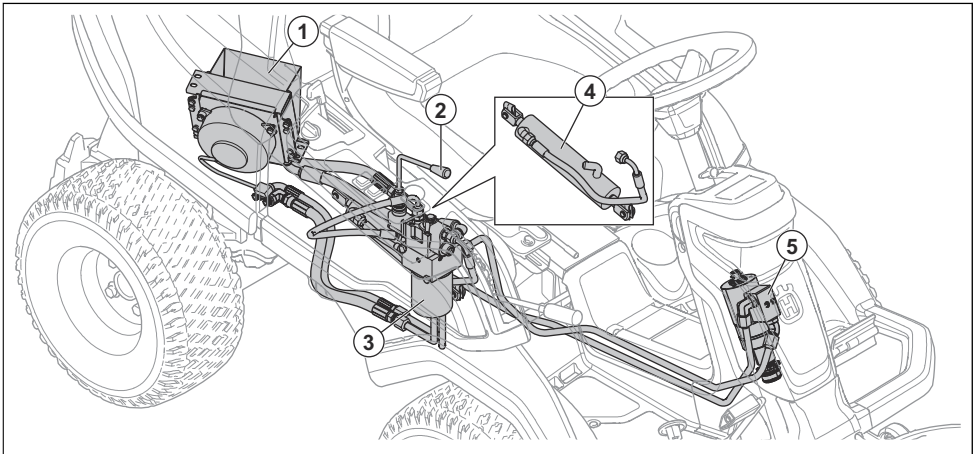
Urenteller

Het product heeft 2 urentellers op het display. De urentellers tonen hoeveel bedrijfsuren de motor in totaal (A) en tijdens de bedrijfsperiode (B) heeft. Een nieuwe bedrijfsperiode begint als de motor minimaal 6 uur is uitgeschakeld.



De tijd van ingeschakeld contact zonder dat de motor draait, wordt niet geregistreerd. Het laatste cijfer toont de tienden van een uur (6 minuten).

Overzicht van hydraulisch systeem

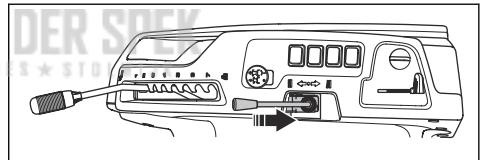


1. Koeler voor hydraulische olie
2. Hefhendel
3. Oliefilter
4. Cilinder
5. Centrale stuurunit

de transportstand en om het maaidek naar te laten in de maaistand. De hydraulische lift gebruikt hydraulische druk en werkt alleen wanneer de motor draait.

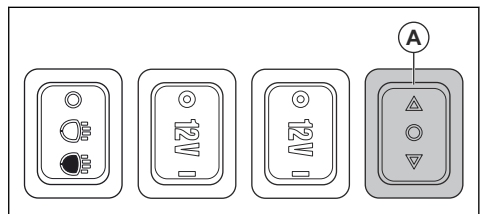
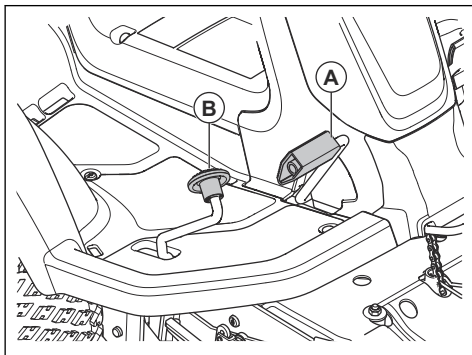
Pedalen voor vooruit- en achteruitrijden

Met deze twee pedalen is de snelheid geleidelijk regelbaar. Het linker pedaal (A) wordt gebruikt om vooruit te rijden, en het rechter pedaal (B) wordt gebruikt om achteruit te rijden. Het product remt wanneer de pedalen worden losgelaten.



Functieschakelaar voor de achterste voedingsaansluiting

De functieschakelaar (A) wordt gebruikt om enkele goedgekeurde accessoires te bedienen die kunnen worden aangesloten op de achterste voedingsaansluiting. De functieschakelaar heeft verschillende functies bij verschillende soorten accessoires. Raadpleeg de bedieningshandleiding voor het accessoire.



Hefhendel voor het hydraulisch heffen van het maaidek

Met de hefhendel wordt de hydraulische lift geregeld. Gebruik de hydraulische lift om het maaidek te heffen in

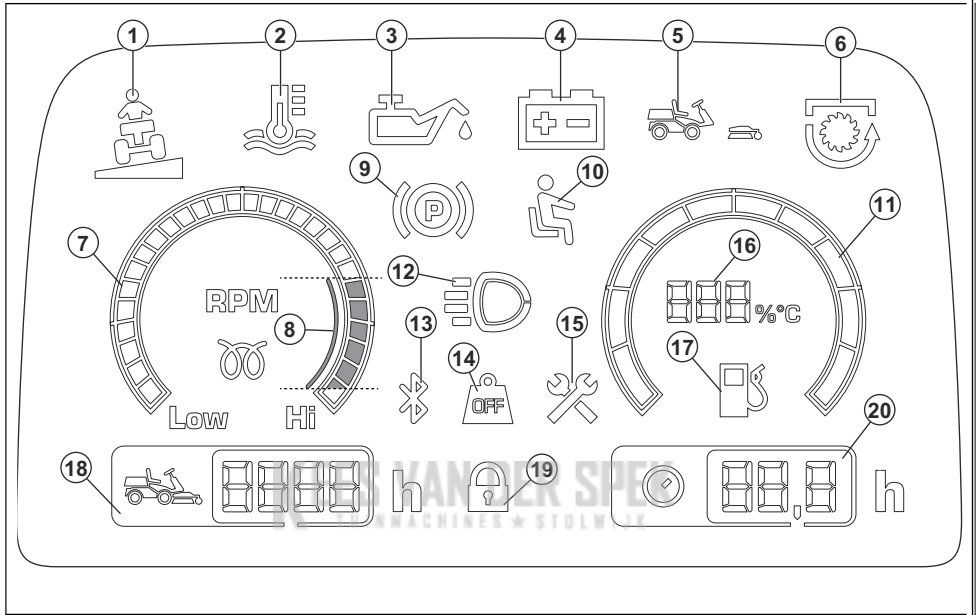
Maaidek

De maaidekken voor dit product zijn Combi-maaidekken met BioClip. BioClip maait het gras tot meststof. De

Combi-maaidekken kunnen ook zonder BioClip worden gebruikt. Zonder BioClip wordt het gras naar achteren uitgeworpen.

Display

Het display op het instrumentenpaneel toont informatie over de status van het product.



1. Hellingsindicator
2. Indicator hydrauliektemperatuur
3. Indicator oliedruk
4. Indicator accuniveau
5. Indicator voor aanwezigheid van maaidek
6. Indicator aftakas
7. Toerenteller
8. Aanbevolen motortoerental wanneer u het product bedient.
9. Indicator parkeerrem
10. Dodemansregeling
11. Brandstofmeter
12. Indicator werklampen of grootlicht
13. Bluetooth®
14. Gewichtsoverdracht uitgeschakeld
15. Indicator onderhoud
16. Brandstofmeter in stappen van 10%
17. Indicator brandstofniveau laag
18. Tot. looptijd
19. Digitale vergrendeling

20. Bedrijfstijd

Let op: Het display kan verschillend zijn, afhankelijk van het model.

Symbolen op het product



WAARSCHUWING: Onzorgvuldig of onjuist gebruik kan leiden tot ernstig letsel of overlijden van de gebruiker of anderen.



Lees de bedieningshandleiding zorgvuldig door en zorg dat u de instructies hebt begrepen voordat u het product gebruikt.



Draaiende messen. Houd lichaamsdelen uit de buurt.



Waarschuwing: draaiende delen. Houd lichaamsdelen uit de buurt.



Kijk uit voor weggeslingerde en afgeketste voorwerpen.



Gebruik het product nooit als personen, met name kinderen en/of huisdieren, zich in de directe omgeving bevinden.



Kijk achter u vóór en tijdens achteruit rijden.



Maai nooit gras dwars over een helling. Maai geen gras op een helling van meer dan 10°. Zie *Gras maaien op hellingen op pagina 98*.



Laat nooit passagiers meerijden op het product of bijbehorende uitrusting.



Vooruit rijden.

N

Neutraalstand.



Achteruit rijden.



Parkeerrem.



Dit product voldoet aan de geldende EG-richtlijnen.



Geluidsemissie naar de omgeving volgens de EG-richtlijn. De emissie van het product staat vermeld in het hoofdstuk "Technische gegevens" en op het label.



Gebruik altijd goedgekeurde gehoorbescherming.



Gewichtsoverdracht uitgeschakeld.



Gewichtsoverdracht ingeschakeld.



Stop de motor.

START

Start de motor.



Motortoerental – snel.



Motortoerental – langzaam.



Brandstof.



Max. ethanol 10%.



Maaihoogte.



De onderhoudsstand voor de maaihoogtehendel.



De messen zijn ingeschakeld.



De messen zijn uitgeschakeld.



Transportpositie van het maaidek.



Werkstand van het maaidek.



In- en uitschakelen van het aandrijfsysteem.



Oliepeil.

Let op: Andere symbolen/stickers op het product hebben betrekking op certificeringseisen voor een aantal commerciële markten.

EU V



WAARSCHUWING: De EU-typegoedkeuring van dit product vervalt als ongeoorloofde wijzigingen aan de motor aangebracht worden.

Productaansprakelijkheid

Zoals uiteengezet in de wet voor productaansprakelijkheid zijn wij niet aansprakelijk voor schade die door ons product wordt veroorzaakt, indien:

- het product niet goed is gerepareerd.
- het product is gerepareerd met onderdelen die niet van de fabrikant afkomstig zijn, of onderdelen die niet zijn goedgekeurd door de fabrikant.
- het product een accessoire bevat dat niet afkomstig is van de fabrikant of niet is goedgekeurd door de fabrikant.
- het product niet is gerepareerd door een erkend servicepunt of door een erkende autoriteit.

Veiligheid

Veiligheidsdefinities

Waarschuwingen, voorzorgsmaatregelen en opmerkingen worden gebruikt om te wijzen op belangrijke delen van de handleiding.



WAARSCHUWING: Wordt gebruikt om te wijzen op de kans op ernstig of fataal letsel voor de gebruiker of omstanders wanneer de instructies in de handleiding niet worden gevolgd.



OPGELET: Wordt gebruikt indien er een risico bestaat op schade aan het product en andere eigendommen of aan de omgeving wanneer de instructies in de handleiding niet worden gevolgd.

Let op: Geven verdere informatie die nodig is in een bepaalde situatie.

Algemene veiligheidsinstructies



WAARSCHUWING: Dit product kan handen en voeten afsnijden en objecten wegslingeren. Ernstig letsel of de dood kunnen het gevolg zijn als u de veiligheidsvoorschriften negeert.



WAARSCHUWING: Gebruik een product niet langer als de snijuitrusting beschadigd is. Beschadigde snijuitrusting kan objecten wegslingeren en als gevolg daarvan ernstig of dodelijk letsel veroorzaken. Vervang beschadigde messen onmiddellijk.



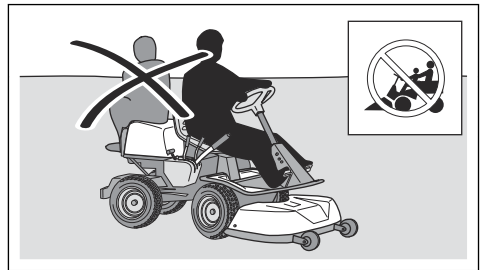
WAARSCHUWING: Dit product produceert tijdens bedrijf een elektromagnetisch veld. Dit veld kan onder bepaalde omstandigheden de werking van actieve of passieve medische implantaten verstoren. Om het risico op ernstig of dodelijk letsel te beperken, raden we personen met een

medisch implantaat aan om contact op te nemen met hun arts en de fabrikant van het medische implantaat alvorens dit product te gaan gebruiken.

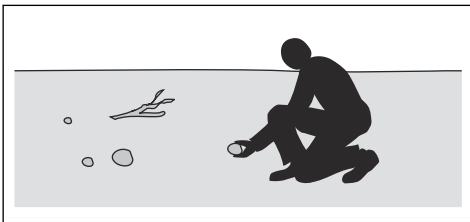


WAARSCHUWING: Lees de volgende waarschuwingen voordat u het product gaat gebruiken.

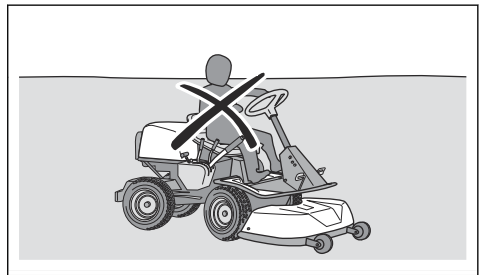
- Wees altijd voorzichtig en gebruik uw gezond verstand. Vermijd situaties die uw capaciteiten te boven gaan. Als u na het lezen van de gebruikershandleiding niet precies weet hoe u het product moet bedienen, vraag dan advies aan deskundige voordat u verder gaat.
- Voordat u het product gaat gebruiken, moet u de gebruikershandleiding en de instructies op het product lezen en begrijpen.
- Zorg dat u weet hoe u het product en de bedieningselementen veilig gebruikt en hoe u het product snel kunt stoppen.
- Zorg ook dat u weet wat de veiligheidspictogrammen betekenen.
- Houd het product schoon zodat plaatjes en stickers leesbaar blijven.
- Denk erom dat de bediener of gebruiker verantwoordelijk is voor ongelukken of beschadigingen aan eigendommen.
- Vervoer geen passagiers. Het product mag maar door één persoon worden gebruikt.



- Laat het product niet onbeheerd staan terwijl de motor draait. Alvorens het product onbeheerd te laten dient u altijd de messen te stoppen, de parkeerrem in te schakelen, de motor uit te schakelen en de contactsleutel te verwijderen.
- Gebruik het product alleen bij daglicht of onder goed verlichte omstandigheden. Houd het product op een veilige afstand van gaten en andere onregelmatigheden in de grond. Kijk uit voor andere mogelijke risico's.
- Gebruik het product nooit bij slecht weer, zoals mist, regen, op vochtige of natte plekken, bij krachtige wind, strenge kou, bij onweer, enz.
- Markeer stenen en andere vaste objecten om botsingen te voorkomen.
- Verwijder stenen, speelgoed, draden, enz. uit het werkgebied, omdat deze anders door de messen kunnen worden weggeslingerd.



- Houd kinderen uit de buurt van het gebied dat moet worden gemaaid. Zorg ervoor dat de kinderen onder toezicht van een volwassene staan.
- Let goed op en schakel het product uit als er kinderen in het werkgebied komen. Wees vooral voorzichtig bij bochten, bosjes, bomen of andere objecten die uw zicht kunnen belemmeren.
- Kijk achterom en ook naar beneden, voordat u begint met achteruit rijden en tijdens het achteruit rijden, om te verifiëren of er zich geen kleine kinderen in de buurt van het product bevinden.
- Laat geen kinderen op het product meerijden. Ze kunnen eraf vallen en ernstig gewond raken of kunnen het veilig gebruik van het product hinderen.
- Laat het product niet door kinderen bedienen.



Veiligheidsinstructies voor bediening



WAARSCHUWING: Raak nooit de motor of uitlaat aan tijdens of direct na gebruik. De motor en het uitlaatsysteem worden zeer heet tijdens het gebruik. Kans op brandwonden, brand en schade aan eigendommen of aangrenzende gebieden. Houd tijdens het maaien de machine uit de buurt van bosjes en andere objecten.



WAARSCHUWING: Lees de volgende waarschuwingen voordat u het product gaat gebruiken.

- Kijk altijd naar beneden en achterom voordat en terwijl u achteruit rijdt. Kijk uit voor grote en kleine obstakels.
- Verlaag de rijsnelheid voordat u een bocht neemt.
- Stop de messen wanneer u door zones rijdt waar u niet maait.



OPGELET: Lees de volgende veiligheidsinstructies voordat u het product gaat gebruiken.

- Maak de koelluchtinlaat van de motor vrij van gras en vuil voordat u het product gebruikt. Als de koelluchtinlaat geblokkeerd is, bestaat het risico op motorschade.

Veiligheidsinstructies met betrekking tot kinderen



WAARSCHUWING: Lees de volgende waarschuwingen voordat u het product gaat gebruiken.

- Er kunnen zich ernstige ongevallen voordoen als u niet goed oplet terwijl er zich kinderen in de nabijheid van het product bevinden. Kinderen kunnen worden aangetrokken tot het product en het maaien. Het is heel goed mogelijk dat kinderen niet langer zijn waar u ze het laatst zag.

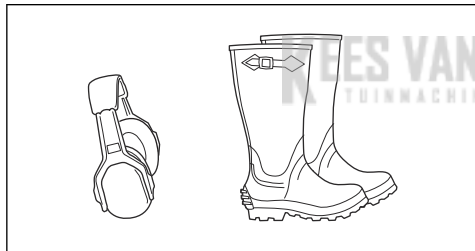
- Beweeg voorzichtig rond stenen en andere grote objecten en zorg dat de messen de objecten niet raken.
- Zorg dat u met het product geen objecten raakt. Stop en inspecteer het product en het maaidek wanneer de messen tijdens het maaien iets geraakt hebben. Voer waar nodig reparaties uit voordat u verder gaat.

Persoonlijke beschermingsmiddelen



WAARSCHUWING: Lees de volgende waarschuwingen voordat u het product gaat gebruiken.

- Draag tijdens het gebruik van het product altijd goedgekeurde persoonlijke beschermingsmiddelen. Persoonlijke beschermingsmiddelen kunnen niet alle risico's uitsluiten maar kunnen de ernst van eventueel letsel helpen beperken. Vraag uw dealer u te helpen bij het kiezen van de juiste beschermingsmiddelen.
- Gebruik altijd goedgekeurde gehoorbescherming. Langdurige blootstelling aan lawaai kan leiden tot permanente gehoorbeschadiging.
- Draag altijd veiligheidsschoenen of veiligheidslaarzen. Stalen neuzen worden aanbevolen. Gebruik het product niet met blote voeten.



- Draag indien nodig handschoenen, bijvoorbeeld bij het monteren, inspecteren of reinigen van de snijuitrusting.
- Draag geen loszittende kleding, sieraden of andere voorwerpen die vast kunnen komen te zitten in bewegende delen.
- Houd een EHBO/doos en brandblusser binnen handbereik.

Veiligheidsvoorzieningen op het product



WAARSCHUWING: Lees de volgende waarschuwingen voordat u het product gaat gebruiken.

- Gebruik het product nooit wanneer de veiligheidsvoorzieningen defect zijn. Controleer de veiligheidsvoorzieningen regelmatig op een juiste werking. Als de veiligheidsvoorzieningen defect zijn, neem dan contact op met uw Husqvarna servicewerkplaats.

- Voer geen veranderingen uit aan de veiligheidsvoorzieningen. U mag het product niet gebruiken als beschermingsplaten, afschermingen, veiligheidsschakelaars of andere veiligheidsvoorzieningen ontbreken of defect zijn.

Het contactslot controleren

- Start de motor en schakel die weer uit bij wijze van controle van het contactslot. Zie *De motor starten op pagina 104* en *Motor uitschakelen op pagina 105*.
- Verifieer of de motor start wanneer u de contactslotleutel naar START draait.
- Verifieer of de motor onmiddellijk uitschakelt wanneer u de contactslotleutel naar STOP draait.

Bedrijfsomstandigheden

Er moet aan de volgende voorwaarden worden voldaan om de motor te starten:

- De bestuurder zit op de stoel.
- De parkeerrem is ingeschakeld.
- De aandrijving van de messen is uitgeschakeld.

De motor moet worden uitgeschakeld in de volgende situaties:

- De parkeerrem is niet geactiveerd en de bestuurder staat op van de stoel.

De aandrijving van de messen moet in deze situaties stoppen:

- De parkeerrem is ingeschakeld en de bestuurder staat op van de stoel.
- De PTO-knop is ingedrukt.

Probeer de motor te starten terwijl niet is voldaan aan een van deze voorwaarden. Wijzig de omstandigheden en probeer het opnieuw. Voer deze controle dagelijks uit.

De snelheidsbegrenzer controleren

- Laat het pedaal voor vooruit rijden los om de machine te laten remmen.
- Voor meer remkracht drukt u het pedaal voor achteruit rijden in.
- Zorg dat de pedalen voor vooruit rijden en achteruit rijden niet geblokkeerd zijn en over de gehele pedaalslag kunnen worden bediend.
- Controleer of het product afremt wanneer u het pedaal voor vooruit rijden loslaat.

Parkeerrem



WAARSCHUWING: Als de parkeerrem niet werkt, kan het product beginnen te bewegen en daardoor letsel of schade veroorzaken. Inspecteer de parkeerrem regelmatig en stel deze af indien nodig.

Zie *De parkeerrem controleren op pagina 109*.

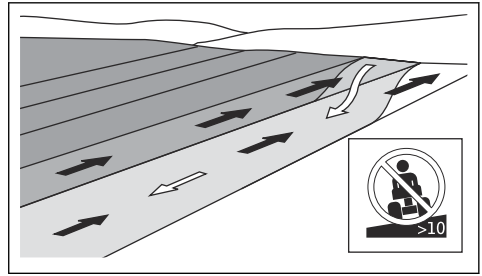
Geluiddemper

De uitlaatdemper is bedoeld om het geluidsniveau zo laag mogelijk te houden en om de uitlaatgassen weg te voeren van de gebruiker.

Gebruik het product niet als de demper ontbreekt of beschadigd is. Bij een defecte uitlaatdemper stijgt het geluidsniveau en neemt het risico op brand toe.



WAARSCHUWING: De uitlaatdemper wordt erg heet tijdens en na gebruik en wanneer de motor draait bij stationair toerental. Wees voorzichtig in de buurt van brandbare materialen en/of dampen om brand te voorkomen.



- Start of stop niet op een helling.
- Rijd op hellingen gelijkmatig en langzaam.
- Vermijd abrupte veranderingen in snelheid en richting.
- Draai niet meer dan noodzakelijk. Draai langzaam en geleidelijk wanneer u een helling afrijdt. Rijd met lage snelheid. Draai voorzichtig aan het stuurwiel.
- Kijk uit voor en rijd niet over voren, kuilen en hobbels. Er bestaat een grotere kans dat het product kantelt op een ondergrond die niet vlak is. Obstakels kunnen moeilijk te zien zijn door hoog gras.
- Maai niet in de buurt van randen, greppels of hellingen. Het product kan plotseling kantelen als een van de wielen over de randen van een steile helling of greppel komt, of als een berm inzakt. Als het product in het water terechtkomt, bestaat het risico van verdrinking.

Geluiddemper controleren

- Inspecteer de uitlaatdemper regelmatig om te verifiëren of die goed vastzit en niet beschadigd is.

Beschermkappen

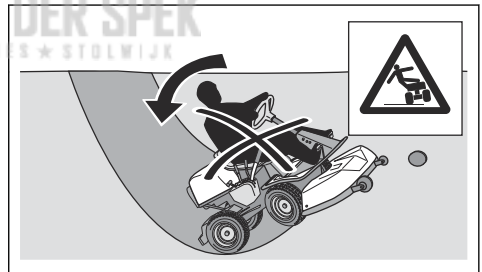
Ontbrekende of beschadigde beschermkappen vergroten de kans op letsel bij bewegende delen en hete oppervlakken. Voer een controle van de beschermkappen uit voordat u het product start. Zorg dat de beschermkappen juist zijn aangebracht en niet zijn gescheurd of andere beschadigingen vertonen. Vervang beschadigde beschermkappen.

Gras maaien op hellingen



WAARSCHUWING: Lees de volgende waarschuwingen voordat u het product gaat gebruiken.

- Maaien op een helling verhoogt het risico dat u de controle over het product verliest en dat het product kantelt. Dit kan ernstig of dodelijk letsel veroorzaken. Bij maaien op een helling is het van groot belang voorzichtig te werk te gaan. Als u niet achteruit tegen een helling op kunt rijden of als u zich daar niet prettig bij voelt, maai de helling dan niet.
- Verwijder stenen, takken en andere obstakels.
- Maai verticaal tegen de helling (omhoog en omlaag), niet horizontaal (van links naar rechts of omgekeerd).
- Rijd niet een helling af met opgeheven maaidek.
- Gebruik het product niet op een helling van meer dan 10°.



- Niet gebruiken voor het maaien van nat gras. Nat gras is glad en de banden kunnen hun grip verliezen waardoor het product slipt.
- Zet uw voet niet op de grond om te proberen het product te stabiliseren.
- Ga zeer voorzichtig te werk als er een accessoire of ander object aan het product is bevestigd waardoor het minder stabiel is.
- Bevestig contragewichten om de stabiliteit te vergroten. Neem voor meer informatie contact op met uw dealer.

De machine veilig als trekker gebruiken

- Gebruik alleen door Husqvarna goedgekeurde trekuitrusting.
- Gebruik de trekhaak om de uitrusting te bevestigen.

- Trek nooit apparatuur die zwaarder is dan het maximaal toegestane gewicht. Zie *Technische gegevens op pagina 124*.
- Zorg ervoor dat zich geen andere personen in de buurt van het product bevinden wanneer u apparatuur trekt.
- Trek geen apparatuur op hellingen of in ruig terrein.
- Gebruik het product met een laag toerental wanneer u apparatuur trekt.

Brandstofveiligheid



WAARSCHUWING: Wees voorzichtig met brandstof. Brandstof is zeer brandbaar en kan leiden tot letsel en schade aan eigendommen.



WAARSCHUWING: Lees de volgende waarschuwingen voordat u het product gaat gebruiken.

- Vul de brandstoftank nooit binnen.
- Benzine en benzinedampen zijn giftig en zeer licht ontvlambaar. Wees voorzichtig met benzine om letsel of brand te voorkomen.
- Verwijder de brandstoftankdop niet en vul de tank niet bij wanneer de motor draait.
- Laat de motor afkoelen voordat u brandstof bijvult.
- Rook niet tijdens het bijvullen van brandstof.
- Vul geen brandstof bij in de nabijheid van vonken of open vuur.
- Bij lekkage in het brandstofsysteem mag u de motor niet starten zolang de lekken niet gerepareerd zijn.
- Vul de tank niet verder dan het aanbevolen brandstofniveau. De warmte van de motor en de zon doet de brandstof uitzetten waardoor de brandstof kan overstromen als de tank te ver wordt gevuld.
- Vul niet teveel bij. Als u benzine op het product morst, dep dan de benzine op en wacht totdat het restant is verdampt voordat u de motor start. Als u benzine op uw kleding morst, trek dan andere kleding aan.
- Bewaar brandstof in daarvoor bestemde verpakkingen.
- Bewaar het product en de brandstof op zodanige wijze dat er geen risico bestaat dat brandstoflekken of dampen schade kunnen veroorzaken.
- Tap brandstof af in een daarvoor goedgekeurde verpakking, en doe dat buiten en niet in de nabijheid van open vuur.

Transportveiligheid

- Gebruik een goedgekeurd transportvoertuig om het product te vervoeren.
- De nationale of lokale wetgeving van een markt kan het transport van dit product mogelijk beperken.

- De gebruiker van het transportvoertuig is verantwoordelijk voor het veilig vastzetten van het product tijdens het transport.

Veiligheid bij accu's



WAARSCHUWING: Een beschadigde accu kan exploderen en letsel veroorzaken. Als de accu vervormd of beschadigd is, neem dan contact op met een erkende Husqvarna servicewerkplaats.



WAARSCHUWING: Lees de volgende waarschuwingen voordat u het product gaat gebruiken.

- Draag een veiligheidsbril wanneer u zich in de buurt van accu's begeeft.
- Draag geen horloges, sieraden of andere metalen voorwerpen in de buurt van de accu.
- Houd de accu buiten het bereik van kinderen.
- Laad de batterij op in een goed geventileerde ruimte.
- Houd ontvlambare materialen op een minimumafstand van 1 m wanneer u de batterij oplaadt.
- Voer vervangen accu's af. Zie *Afvoeren op pagina 123*.
- Er kunnen explosieve gassen uit de accu vrijkomen. Rook niet in de buurt van de accu. Houd de accu uit de buurt van open vuur en vonken.

Veiligheidsinstructies voor onderhoud



WAARSCHUWING: Het product is zwaar en kan letsel of schade aan eigendommen of de omgeving veroorzaken. Voer geen onderhoud uit aan de motor of het maaihek zonder aan deze voorwaarden te voldoen:

- De motor is uitgeschakeld.
- Het product is op een vlakke ondergrond geparkeerd.
- De parkeerrem is ingeschakeld.
- De contactsleutel is verwijderd.
- Het maaihek is ontkoppeld.
- De bougiekabels zijn van de bougies losgenomen.



WAARSCHUWING: Uitlaatgassen van de motor bevatten koolmonoxide, een geurloos, giftig en uiterst gevaarlijk gas. Gebruik het product niet in gesloten ruimten of ruimten met onvoldoende luchtstroming.



WAARSCHUWING: Lees de volgende waarschuwingen voordat u het product gaat gebruiken.

- Voor optimale prestaties en veiligheid adviseren wij u het product te onderhouden volgens het onderhoudsschema. Zie *Onderhoudsschema voor de gebruiker op pagina 105*.
- Elektrische schokken kunnen letsel veroorzaken. Raak geen kabels aan als de motor draait. Voer een functietest van het ontstekingsysteem niet met uw vingers uit.
- Start de motor niet als de beschermkappen zijn verwijderd. Er bestaat dan groot risico op letsel door bewegende of hete delen.
- Laat het product afkoelen voordat u onderhoudswerkzaamheden in de buurt van de motor uitvoert.
- De messen zijn erg scherp en kunnen snijwonden veroorzaken. Voorzie de messen van bescherming of draag beschermende handschoenen wanneer u aan de messen werkt.
- Plaats het maaidek altijd in de onderhoudsstand om het te reinigen. Parkeer het product niet dicht bij de

rand van een greppel of helling om toegang te krijgen tot het maaidek.



OPGELET: Lees de volgende veiligheidsinstructies voordat u het product gaat gebruiken.

- Laat de motor niet draaien als de bougie of ontstekingskabel is verwijderd.
- Zorg dat alle moeren en bouten goed zijn vastgedraaid en dat de apparatuur in goede staat is.
- Wijzig de instelling van de regelaars niet. Als het motortoerental te hoog is, kunnen de productonderdelen beschadigd raken. Zie *Technische gegevens op pagina 124* voor het hoogst toegestane motortoerental.
- Het product is alleen goedgekeurd voor gebruik in combinatie met de uitrusting die wordt geleverd of wordt aanbevolen door de fabrikant.

Montage

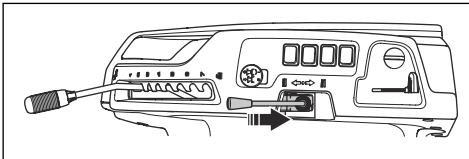
Inleiding



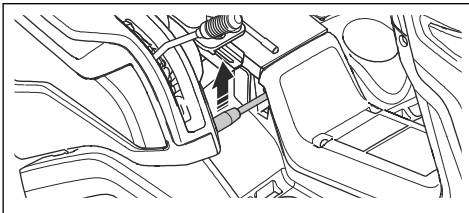
WAARSCHUWING: Zorg dat u het hoofdstuk over veiligheid hebt gelezen en begrepen voordat u het apparaat monteert.

Het maaidek bevestigen

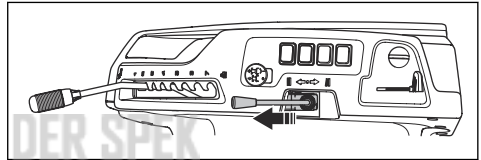
1. Parkeer het product op een vlakke ondergrond.
2. Schakel de parkeerrem in.
3. Zet de hefhandel voor het maaidek in de transportstand.



4. Plaats de hendel voor gewichtsoverdracht omhoog om gewichtsoverdracht uit te schakelen.

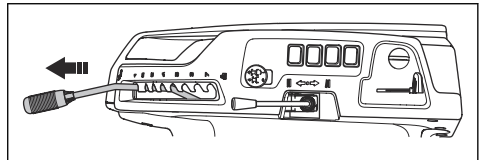


5. Zet de hefhandel voor het maaidek in de maaistand.

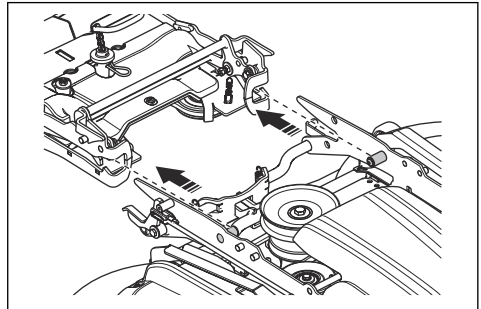


6. Stop de motor.

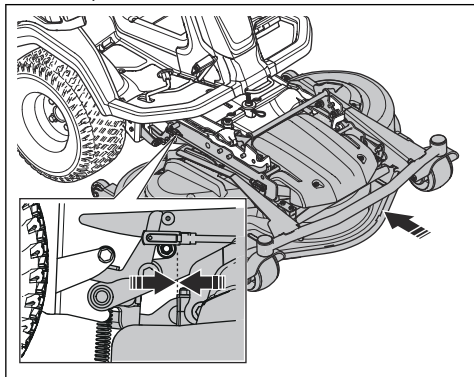
7. Zet de maaihoogtehendel in de onderhoudsstand.



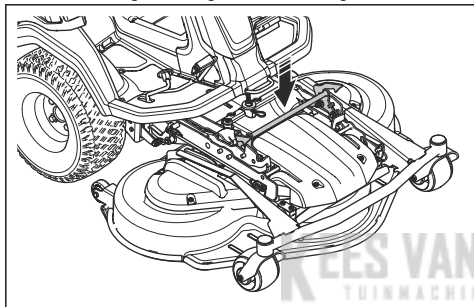
8. Lijn het maaidek uit met het werktuigframe.



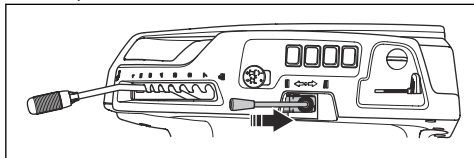
9. Duw het maaidek in het werktuigframe naar voren tot het stopt.



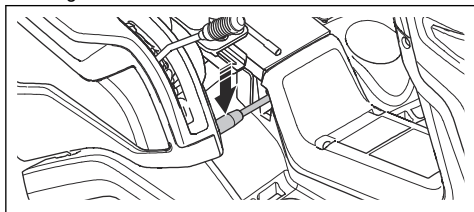
10. Duw de vergrendelingshendel omlaag.



11. Zet de hefhandel voor het maaidek in de transportstand.

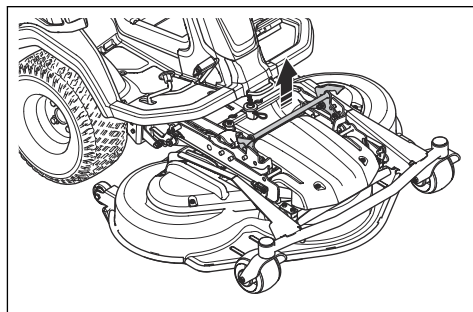


12. Plaats de hendel voor gewichtsoverdracht omlaag om gewichtsoverdracht in te schakelen.

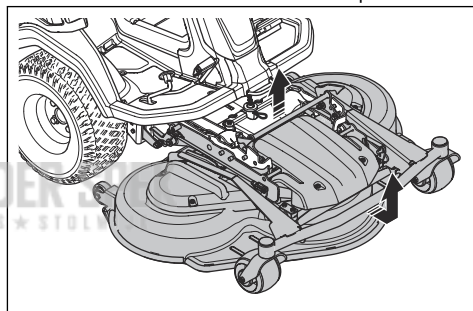


Het maaidek verwijderen

1. Voer de stappen 1-7 uit in *Het maaidek bevestigen op pagina 100*.
2. Trek aan de vergrendelingshendel en houd deze vast.



3. Houd de voorkant van het maaidek vast en trek het naar voren terwijl u de vergrendelingshendel vasthoudt. Trek het maaidek in de eindpositie.



Let op: Als u het maaidek niet in de eindpositie kunt trekken, laat u de vergrendelingshendel los en trek deze weer omhoog.

4. Trek aan de vergrendelingshendel en houd deze vast, en til de voorzijde van het maaidek op totdat het loskomt. Til de voorkant van het maaidek op totdat het los is van het werktuigframe.
5. Trek het maaidek eruit.

Werking

Inleiding



WAARSCHUWING: Voordat u het product gaat gebruiken, dient u het hoofdstuk over veiligheid te lezen en hebben begrepen.

Husqvarna Connect gebruiken

1. Download de Husqvarna Connect-app op uw mobiele apparaat.
2. Registreer in de Husqvarna Connect-app.
3. Volg de instructies in de Husqvarna Connect-app om verbinding te maken met het product en dit te registreren.

Brandstof bijvullen



WAARSCHUWING: Benzine is uiterst ontvlambaar. Wees voorzichtig en vul buitenshuis brandstof bij (zie *Brandstofveiligheid op pagina 99*).



WAARSCHUWING: Gebruik de brandstoftank niet als ondersteuning.



OPGELET: Een verkeerde soort brandstof kan leiden tot motorschade.

De motor gebruikt benzine met een minimum octaangetal van RON 91 (87 AKI), niet vermengd met olie. Wij adviseren biologisch afbreekbare alkylaatbenzine te gebruiken. Gebruik geen benzine die meer dan 10% ethanol bevat.

- Controleer het brandstofniveau voorafgaand aan elk gebruik en vul bij indien nodig.
- Vul de brandstoftank nooit volledig. Zorg ervoor dat er minimaal 2,5 cm ruimte overblijft.

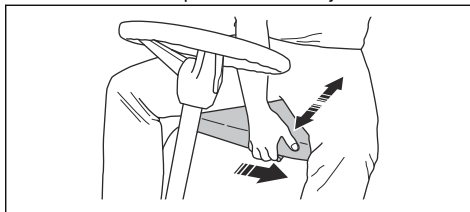
De stoel afstellen



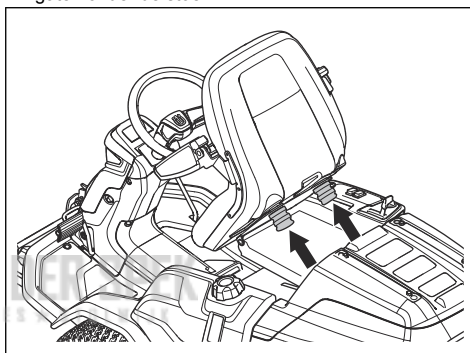
WAARSCHUWING: Stel de stoel niet af wanneer u het product gebruikt.

1. Plaats uw voeten op de voetplaten om de stoel naar voren of naar achteren te schuiven.
2. Duw de hendel onder de voorkant van de stoel naar de zijkant.

3. Zet de stoel in de positie die voor u juist is.



4. Om de stoelveren aan te passen, verschuift u de 2 rubberen aanslagen onder de stoel zoals aangegeven in de afbeelding. Plaats de 2 rubberen aanslagen in de voorste, middelste of achterste gaten onder de stoel.

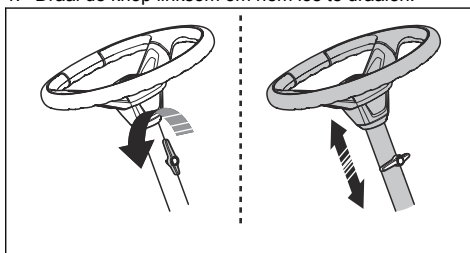


De hoogte van het stuurwiel aanpassen



WAARSCHUWING: Pas de hoogte van het stuurwiel niet aan tijdens het gebruik van het product.

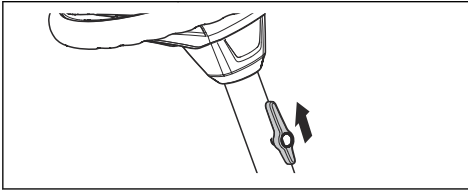
1. Draai de knop linksom om hem los te draaien.



2. Pas de hoogte van het stuurwiel aan.
3. Draai de knop rechtsom om hem vast te draaien.

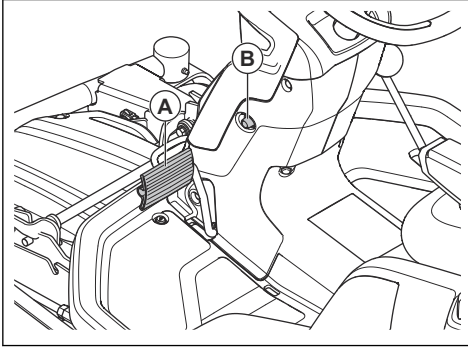


OPGELET: Zorg dat de lange kant van de knop omhoog wijst.



De parkeerrem inschakelen en uitschakelen

1. Trap het parkeerrempedaal in (A).
2. Houd de vergrendelknop (B) ingedrukt.



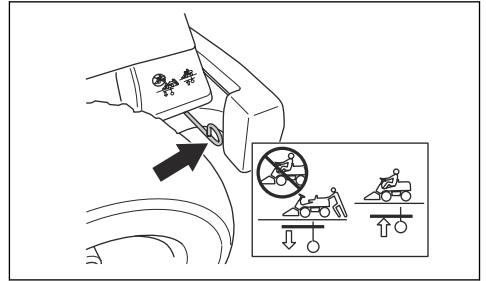
3. Houd de vergrendelknop ingedrukt en laat het parkeerrempedaal los.
4. Om de parkeerrem uit te schakelen, trapt u het parkeerrempedaal in.

In- en uitschakelen van het aandrijfsysteem

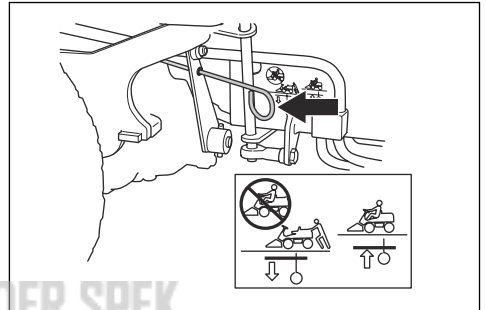
Om het product te verplaatsen met uitgeschakelde motor dient u het aandrijfsysteem uit te schakelen. Trek de hendel van het aandrijfsysteem helemaal uit om de aandrijving naar de as uit te schakelen. Duw de hendel van het aandrijfsysteem helemaal in om de aandrijving naar de as in te schakelen. Gebruik geen tussenliggende standen.

Het product heeft een hendel voor de aandrijving van de vooras en een andere hendel voor de aandrijving van de

achteras. De hendel voor de aandrijving van de achteras vindt u achter het linkerachterwiel.

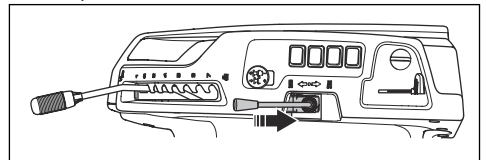


De hendel voor de aandrijving van de vooras vindt u achter het linkervoorwiel.

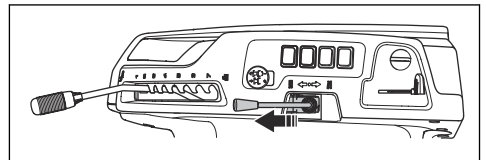


Maaidek omhoog zetten en omlaag zetten

- Om het maaidek omhoog te zetten naar de transportstand, trekt u de hefhendel naar achteren.

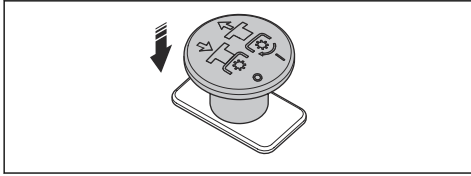


- Om het maaidek omlaag te brengen naar de maaiestand, duwt u de hefhendel naar voren.

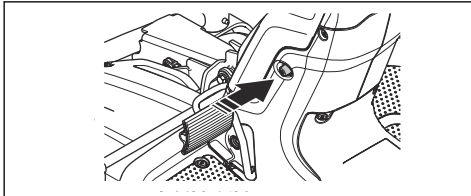


De motor starten

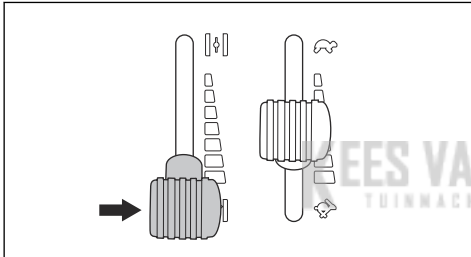
1. Druk de PTO-knop in om de aandrijving op het maaidek uit te schakelen.



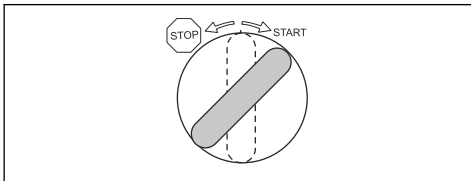
2. Schakel de parkeerrem in.



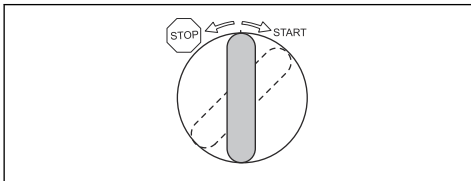
3. Voor R 420TsX AWD: Als de motor koud is, zet u de chokehendel helemaal naar achteren.



4. Draai de contactsleutel naar de startstand.



5. Laat, zodra de motor start, de contactsleutel meteen los naar de neutraalstand.

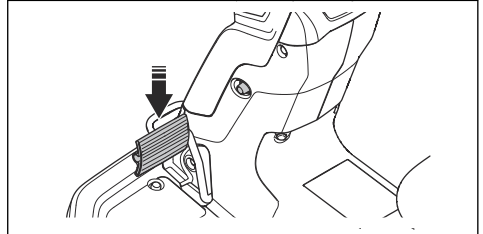


Let op: Houd de contactsleutel niet langer dan 5 seconden achter elkaar in de startpositie. Als de motor niet start, wacht dan 15 seconden voordat u het opnieuw probeert.

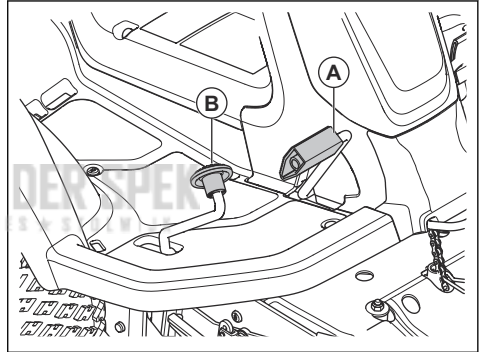
6. Laat de motor 3-5 minuten draaien met halfgas voordat u de motor bij zware belasting gebruikt.
7. Duw de gashendel naar de stand voor volgas.

Het product gebruiken

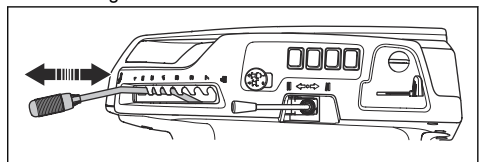
1. Start de motor. Zie *De motor starten op pagina 104*.
2. Ontgrendel de parkeerrem.



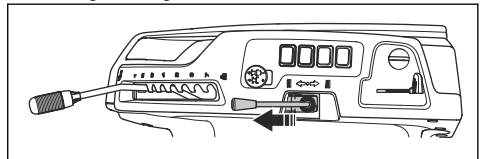
3. Trap een van de rijpedalen voorzichtig in. De snelheid neemt toe naarmate u het pedaal dieper indrukt. Gebruik pedaal (A) voor vooruit rijden en pedaal (B) voor achteruit rijden.



4. Laat het pedaal los om te remmen.
5. Selecteer de maaihoogte (1-7) met behulp van de maaihoogtehendel.



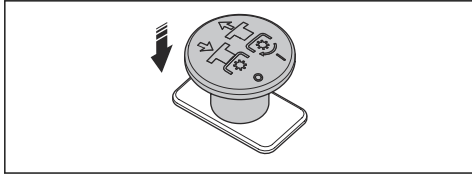
6. Beweeg de hefhandel naar voren om het maaidek omlaag te brengen in de maaistand.



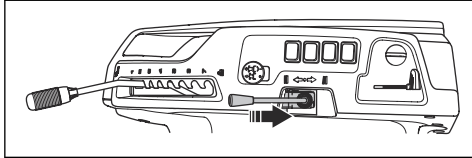
7. Trek aan de PTO-knop om de aandrijving van de messen op het maaidek in te schakelen.

Motor uitschakelen

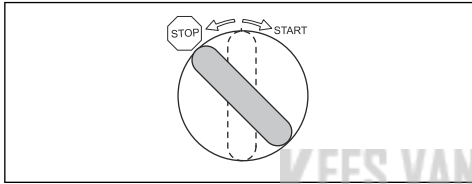
1. Druk de PTO-knop in om de aandrijving van de messen op het maaidek uit te schakelen.



2. Trek de hefhandel voor het maaidek naar achteren om het maaidek omhoog te zetten.



3. Schakel de parkeerrem in.
4. Draai de contactsleutel naar de stoppositie.



Een goed maieresultaat verkrijgen

- Voor optimale prestaties adviseren wij u het product te onderhouden volgens het onderhoudsschema. Zie *Onderhoudsschema voor de gebruiker op pagina 105*.
- Maai geen nat gras. Nat gras kan een slecht maieresultaat opleveren.
- Begin met een hoge maaihoogte en verlaag die geleidelijk.
- Maai met een zo hoog mogelijke rotatiesnelheid van de messen (hoogst toegestane motoroerental, zie *Technische gegevens op pagina 124*). Rijd met lage snelheid met het product. Als het gras niet te hoog en dik is, verkrijgt u ook bij hogere rijnsnelheid een goed resultaat.
- Maai het gras in een onregelmatig patroon.
- Voor het beste maieresultaat maait u het gras regelmatig en gebruikt u de BioClip-functie.

Onderhoud

Inleiding



WAARSCHUWING: Voordat u onderhoudswerkzaamheden gaat uitvoeren, dient u het hoofdstuk over veiligheid te lezen en hebben begrepen.

X = De instructies zijn opgenomen in deze gebruikershandleiding.

Let op: Als er meer dan 1 tijdsinterval is voor een taak, is het kortste tijdsinterval voor het eerste onderhoud. Houd u na het eerste onderhoud aan het langere tijdsinterval.

Onderhoudsschema

* = De instructies zijn niet opgenomen in deze bedieningshandleiding.

Onderhoud	Dagelijks onderhoud voo- rafgaand aan het gebruik	Onderhoudsinter- val in uren		
		50	100	200
Controleer of moeren en schroeven goed vastgedraaid zijn	*			
Controleer op brandstof- of oliekkage	*			
Product reinigen	X			
Reinig de binnenzijde van het maaidek, rondom de messen	X			
Rond de geluiddemper reinigen	X			
Zorg dat de koelluchtinlaat van de motor niet geblokkeerd is	X			

Onderhoudsschema voor de gebruiker

Onderhoud	Dagelijks onderhoud voorafgaand aan het gebruik	Onderhoudsinterval in uren		
		50	100	200
Controleer of de veiligheidsvoorzieningen in orde zijn	X			
Inspecteer en test de remmen	*			
Controleer het motoroliepeil	X			
Controleer het transmissieoliepeil	X			
Controleer de stuurkabels	X			
Inspecteer de messen van het maaidek	X			
Zorg ervoor dat het grootlicht en de werkklampen correct werken	*			
Reinig het maaidek, onder de riemafdekkingen en onder het maaidek		X		
Zorg voor een juiste bandenspanning		X		
Luchtfilter reinigen		X		
Controleer of het maaidek correct is uitgelijnd		X		
Smeer de riemspanner		X		
Smeer de stoel		X		
Vervang het luchtfilter			X	
Ververs de motorolie ¹³		X		
Vervang het oliefilter			X	
Brandstoffilter vervangen			X	
Vervang de bougie			X	

Product reinigen

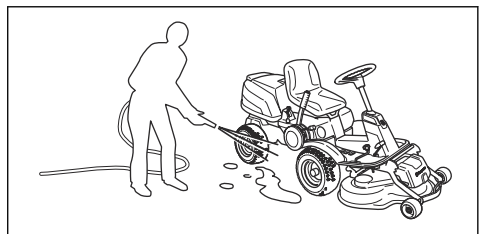


OPGELET: Gebruik geen hogedrukspuit of stoomreiner. Water kan in lagerelektrische aansluitingen dringen en corrosie veroorzaken die tot schade aan het product kan leiden.

Reinig het product direct na gebruik.

- Reinig geen hete oppervlakken zoals de motor, de uitlaatdemper en het uitlaatsysteem. Wacht tot de oppervlakken zijn afgekoeld en verwijder daarna gras of vuil.
- Gebruik eerst een borstel om te reinigen, voordat u water gebruikt. Verwijder maaisel en vuil van en rondom de transmissie, de luchtinlaat van de transmissie en de motor.
- Gebruik stromend water uit een slang om het product te reinigen. Gebruik geen hogedrukspuit.

- Richt de waterstraal niet op elektronische componenten of lagerelektrische aansluitingen. Reinigingsmiddelen kunnen schade veroorzaken.
- Om het maaidek te reinigen adviseren wij het maaidek in de onderhoudsstand te zetten en met een waterstraal schoon te spuiten.
- Start het maaidek na het reinigen en laat de motor kort draaien om waterresten te verwijderen.



¹³ Vervang voor R 420TsX AWD de eerste keer na 8 bedrijfsuren

De motor en de uitlaatdemper reinigen

Houd de motor en de uitlaatdemper vrij van grasresten en vuil. Grasresten vol olie of brandstof die in contact komen met de motor, zorgt voor meer kans op brand en kan ook tot oververhitting van de motor leiden. Laat de motor afkoelen voordat u die schoonmaakt. Reinigen met water en een borstel.

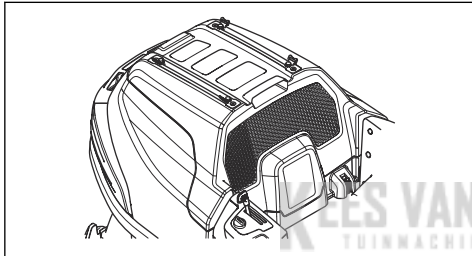
Grasresten rond de uitlaatdemper drogen snel en vormen een brandgevaar. Gebruik een borstel of verwijder de grasresten met water wanneer de uitlaatdemper koud is.

Koelluchtinlaat van motor reinigen

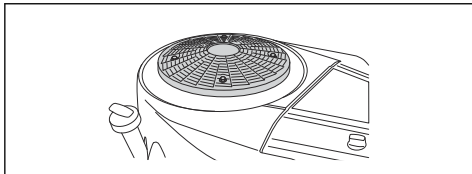


WAARSCHUWING: Stop de motor. De koelluchtinlaat draait en kan letsel aan uw vingers veroorzaken.

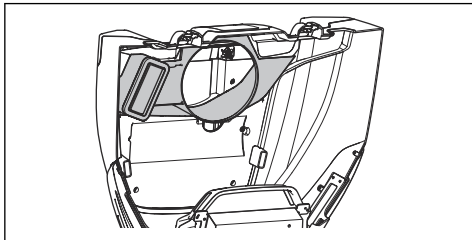
1. Zorg dat het koelluchtinlaatrooster op de motorkap niet is geblokkeerd. Verwijder gras en vuil met een borstel.



2. Open de motorkap.
3. Zorg dat de koelluchtinlaat van de motor niet geblokkeerd wordt. Verwijder gras en vuil met een borstel.



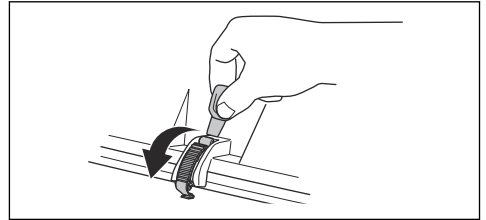
4. Controleer het luchtkanaal aan de binnenzijde van de motorafdekking. Zorg dat het luchtkanaal schoon is en niet tegen de koelluchtinlaat schuurt.



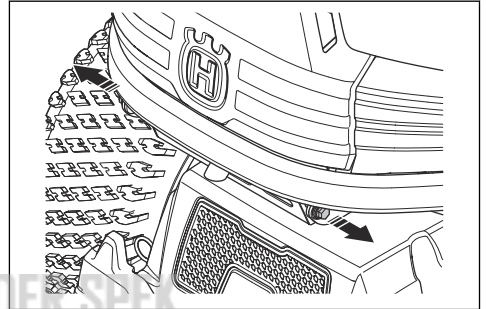
De kappen verwijderen

De motorkap verwijderen en aanbrengen

1. Klap de stoel naar voren.
2. Maak de 2 klemmen op de motorkap los met het hulpstuk aan de contactsleutel.



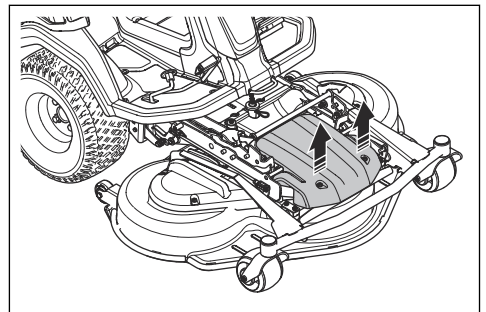
3. Verwijder de schroeven uit de scharnieren.



4. Klap de motorkap naar achteren.
5. Monteer in omgekeerde volgorde van verwijderen.

Het voorblad van het maaidek verwijderen en monteren

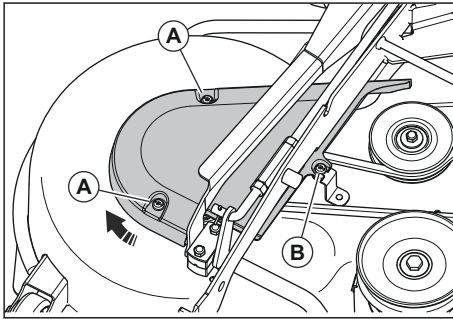
1. Verwijder het maaidek. Zie *Het maaidek verwijderen op pagina 101*.
2. Verwijder de 2 schroeven en verwijder het voorblad van het maaidek.



3. Monteer in omgekeerde volgorde van verwijderen.

De zijkap van het maaidek verwijderen en monteren

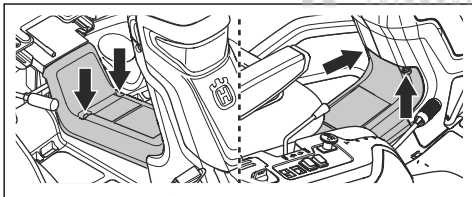
1. Verwijder het maaidek. Zie *Het maaidek verwijderen op pagina 101*.
2. Verwijder de 2 schroeven (A) op de zijplaat van het maaidek.



3. Maak de schroef (B) los, maar verwijder deze niet.
4. Draai en verwijder de zijkap van het maaidek.
5. Monteer in omgekeerde volgorde van verwijderen.

De afdekking van de frametunnel verwijderen en monteren

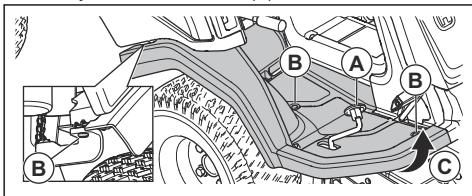
1. Zet de stoel naar achteren. Zie *Brandstof bijvullen op pagina 102*.
2. Verwijder de 4 schroeven en verwijder de afdekking van de frametunnel.



3. Monteer in omgekeerde volgorde van verwijderen.

De rechter voetplaat verwijderen en monteren

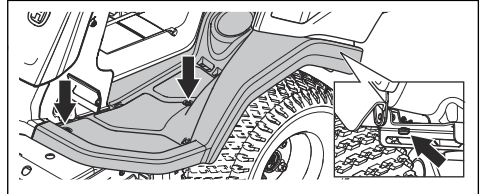
1. Verwijder de afdekking van de frametunnel. Zie *De afdekking van de frametunnel verwijderen en monteren op pagina 108*.
2. Draai de knop op het pedaal voor achteruit rijden (A) los om deze te verwijderen.
3. Verwijder de 3 schroeven (B).



4. Maak de randen van de voetplaat (C) los.
5. Verwijder de voetplaat.
6. Monteer in omgekeerde volgorde van verwijderen.

De linker voetplaat verwijderen en monteren

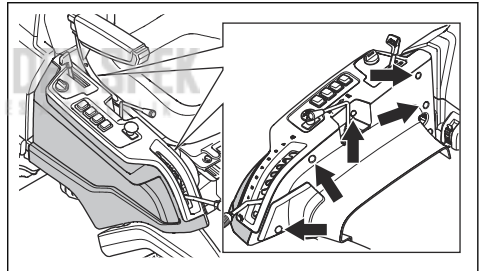
1. Verwijder de afdekking van de frametunnel. Zie *Het voorblad van het maaidek verwijderen en monteren op pagina 107*.
2. Verwijder de 3 schroeven en verwijder de voetplaat.



3. Monteer in omgekeerde volgorde van verwijderen.

De buitenste rechter zijkap verwijderen en monteren

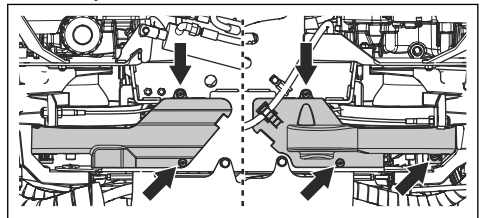
1. Open de motorkap. Zie *De motorkap verwijderen en aanbrengen op pagina 107*.
2. Verwijder de 6 schroeven en verwijder de rechter zijkap.



3. Monteer in omgekeerde volgorde van verwijderen.

De onderste riemkappen verwijderen

1. Verwijder de schroeven waarmee de onderste riemkap is bevestigd. Er zijn 2 schroeven aan de rechterzijde van het product en 3 schroeven aan de linkerzijde.



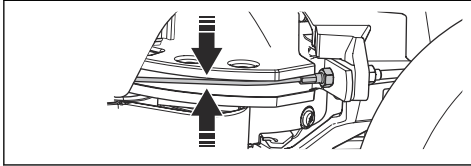
2. Verwijder de onderste riemkap.
3. Monteer in omgekeerde volgorde van verwijderen.

De stuurkabels inspecteren

Na verloop van tijd kan de spanning van de stuurkabels afnemen. Hierdoor verandert de afstelling van de besturing.

U moet de besturing als volgt inspecteren en afstellen:

1. De kabels hebben de juiste spanning wanneer u ze met de hand 5 mm omhoog of omlaag in de groef op de stuurbeugel kunt bewegen.



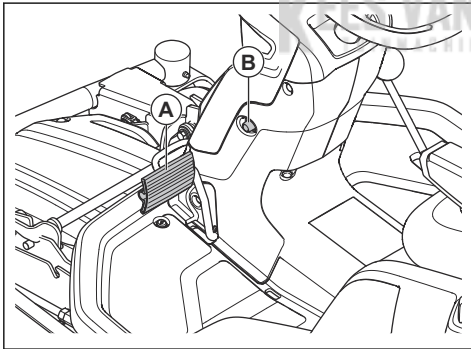
2. Als de kabels te slap zijn gespannen, moet u ze door een erkende servicewerkplaats laten afstellen.

De parkeerrem controleren

1. Parkeer het product op een helling met een hard oppervlak.

Let op: Parkeer het product niet op een grashelling wanneer u de parkeerrem controleert.

2. Trap het parkeerrempedaal (A).
3. Zet de parkeerrem vrij terwijl u de vergrendelknop (B) ingedrukt houdt.

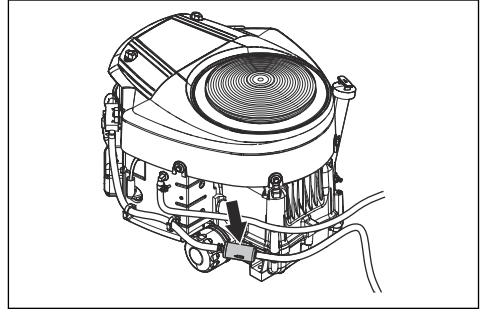


4. Als het product begint te bewegen, moet u de parkeerrem door een erkende servicewerkplaats laten afstellen.
5. Bedien het parkeerrempedaal opnieuw om de parkeerrem uit te schakelen.

Het brandstoffilter vervangen

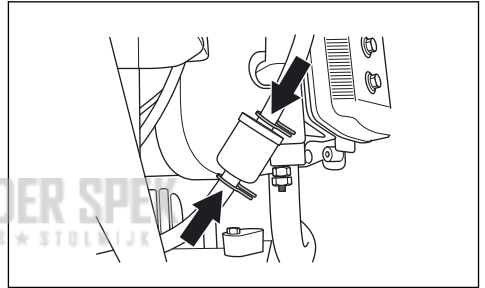
1. Open de motorkap.
2. Gebruik een platte tang om de slangklemmen van het brandstoffilter te verwijderen.

3. Trek aan de slangendeinden om het brandstoffilter te verwijderen. Er kan een kleine hoeveelheid brandstof weg lekken.



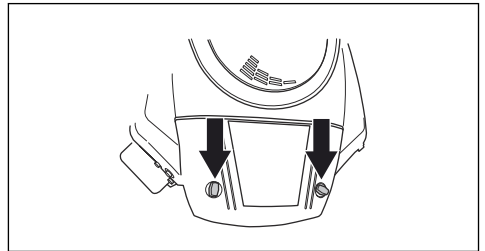
4. Druk het nieuwe brandstoffilter in de uiteinden van de slangen. Gebruik vloeibaar reinigingsmiddel op de uiteinden van het brandstoffilter om de aansluiting te vergemakkelijken.

5. Duw de slangklemmen tegen het brandstoffilter.

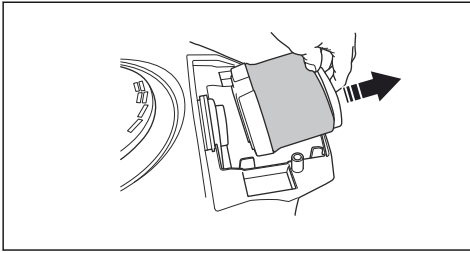


Het luchtfilter reinigen en vervangen

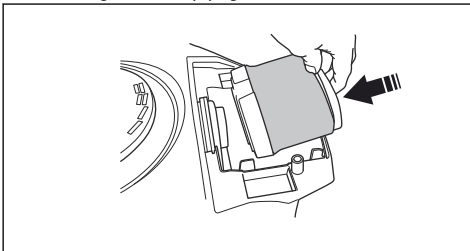
1. Open de motorkap.
2. Maak de knoppen los waarmee het luchtfilterdeksel vastzit en verwijder het luchtfilterdeksel.



3. Verwijder het luchtfilter.



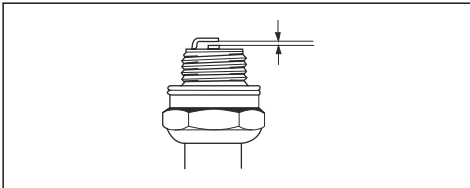
4. Gebruik een borstel om gras en vuil van het luchtfilter te verwijderen of vervang het luchtfilter door een nieuw luchtfilter. Zie *Onderhoudsschema voor de gebruiker op pagina 105*.



5. Breng het luchtfilter en het luchtfilterdeksel aan. Draai de knoppen vast.
6. Sluit de motorkap.

Bougie controleren en verwijderen

1. Open de motorkap.
2. Verwijder de ontstekingskabelschoen en reinig het gebied rond de bougie.
3. Verwijder de bougie met een bougiesleutel.
4. Controleer de bougie. Vervang de bougie als de elektroden zijn verbrand of als de isolatie is gebarsen of beschadigd. Als de bougie niet beschadigd is, reinig deze dan met een staalborstel.
5. Meet de elektrode-opening en zorg ervoor dat deze correct is. Zie *Technische gegevens op pagina 124*.



6. Buig de zij-elektrode om de elektrode-opening aan te passen.
7. Plaats de bougie terug en draai deze met de hand totdat deze tegen de zitting aan zit.
8. Draai de bougie vast met de bougiesleutel totdat de ring wordt samengedrukt.

9. Draai een gebruikte bougie nogmaals $\frac{1}{8}$ slag vast, een nieuwe bougie nog $\frac{1}{8}$ slag extra.



OPGELET: Onjuist vastgedraaide bougies kunnen leiden tot motorschade.

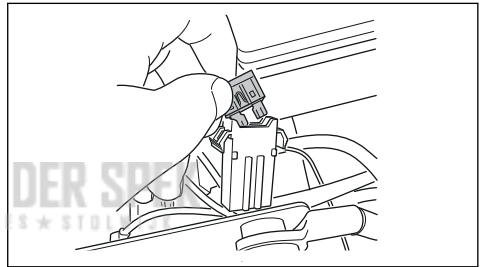


OPGELET: Probeer de motor niet te starten als de bougie of de ontstekingskabel is verwijderd.

De zekeringen vervangen

De zekeringen zijn verdeeld in 2 groepen. De zekeringen voor de bedieningsmodule van de maaier en de motor bevinden zich in een houder voor de accu. De zekeringen voor extra elektrische uitgangen bevinden zich in een houder voor van de koeler voor hydraulische olie. Een doorgebrande zekering wordt aangegeven door een doorgebrande verbinding.

1. Open de motorkap.
2. Trek de zekering uit de houder.



3. Vervang de doorgebrande zekering.
4. Sluit de motorkap.

Als de zekering binnen korte tijd nadat u deze hebt vervangen nogmaals doorbrandt, is er sprake van kortsluiting. Repareer de kortsluiting voordat u het product opnieuw gebruikt.

De accu opladen

- Laad de accu op wanneer deze te zwak is om de motor te starten.
- Gebruik een standaard acculader.



OPGELET: Gebruik geen boostlader of startbooster. Dit zal leiden tot schade aan het elektrisch systeem van het product.

- Koppel altijd de lader los alvorens de motor te starten.

Noodstart van motor uitvoeren

Als de accu te zwak is om de motor te starten, kunt u gebruik maken van startkabels om een noodstart uit te voeren. Dit product is voorzien van een 12-volt-systeem met negatieve aarding. Het product dat voor de

noodstart wordt gebruikt, moet ook een 12-volt-systeem met negatieve aarding hebben.

Startkabels aansluiten

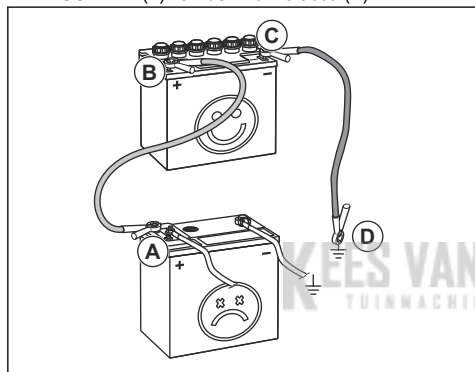


WAARSCHUWING: Explosiegevaar door explosief gas dat afkomstig is van de accu. Sluit geen negatieve aansluitklem van de volledig opgeladen accu aan op of in de buurt van de negatieve aansluitklem van de zwakke accu.



OPGELET: Gebruik de accu van uw product niet om andere voertuigen te starten.

1. Verwijder de motorkap.
2. Sluit het ene uiteinde van de rode kabel aan op de PLUSKLEM (+) van de zwakke accu (A).



3. Sluit het andere uiteinde van de rode kabel aan op de PLUSKLEM (+) van de volledig opgeladen accu (B).



WAARSCHUWING: Zorg dat de uiteinden van de rode draden geen kortsluiting maken tegen het chassis.

4. Sluit een uiteinde van de zwarte kabel aan op de MINKLEM (-) van de volledig opgeladen accu (C).
5. Sluit het andere uiteinde van de zwarte kabel aan op een CHASSISMASSA (D), uit de buurt van de brandstoftank en de accu.
6. Plaats de afdekkingen terug.

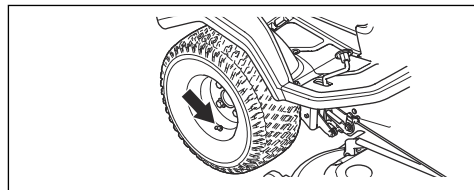
Startkabels verwijderen

Let op: Verwijder de startkabels in omgekeerde volgorde van aanbrengen.

1. Verwijder de ZWARTE kabel van het chassis.
2. Verwijder de ZWARTE kabel van de volledig opgeladen accu.
3. Verwijder de RODE kabel van de 2 accu's.

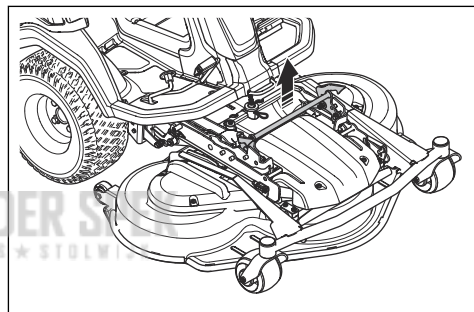
Bandenspanning

Zorg ervoor dat alle 4 de banden de juiste bandenspanning hebben. Zie *Technische gegevens* op pagina 124.

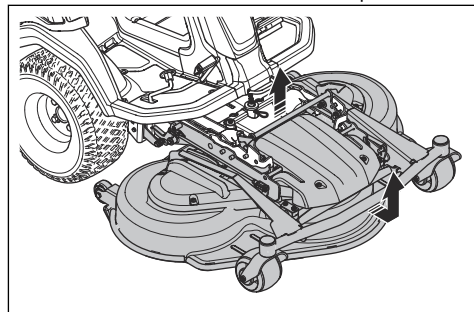


Het maaidek in de onderhoudsstand zetten

1. Voer de stappen 1-7 uit in *Het maaidek bevestigen* op pagina 100.
2. Trek aan de vergrendelingshendel en houd deze vast.

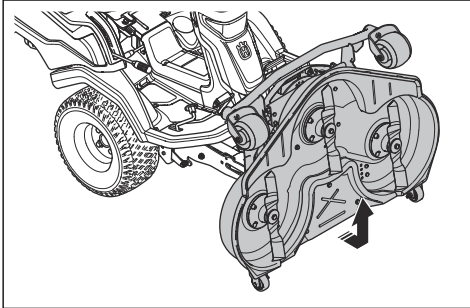


3. Houd de voorkant van het maaidek vast en trek het naar voren terwijl u de vergrendelingshendel vasthoudt. Trek het maaidek in de eindpositie.



Let op: Als u het maaidek niet in de eindpositie kunt trekken, laat u de vergrendelingshendel los en trek deze weer omhoog.

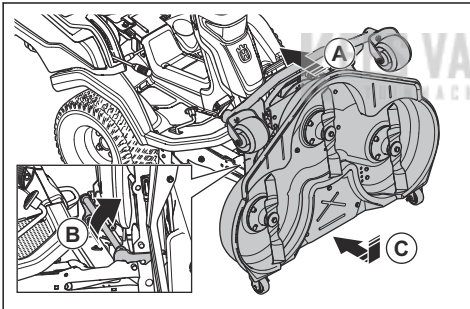
- Til het maaidek op tot het verticaal staat en een klikgeluid hoorbaar is. Het maaidek wordt automatisch vergrendeld in de verticale stand.



- Trek de voorkant van het maaidek voorzichtig naar voren om ervoor te zorgen dat het maaidek is vergrendeld.

Het maaidek in de maaistand zetten

- Houd de voorkant van het maaidek (A) vast met één hand. Druk het maaidek in de richting van het product.
- Trek aan de vergrendelingshendel (B) met uw andere hand om de vergrendelde stand van het maaidek te deactiveren.

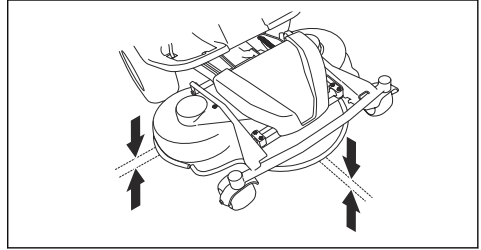


- Klap het maaidek (C) in tot het zich op grondniveau bevindt.
- Trek aan de vergrendelingshendel en duw het maaidek in de richting van het product totdat het stopt.
- Duw de vergrendelingshendel omlaag.

Controleren of het maaidek correct is uitgelijnd

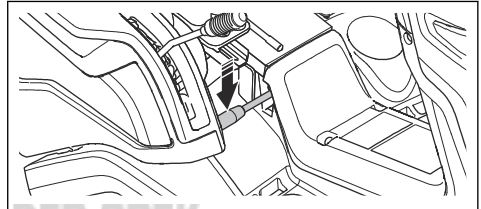
- Zorg ervoor dat de bandenspanning in de banden correct is. Zie *Technische gegevens op pagina 124*.
- Parkeer het product op een vlakke ondergrond.
- Zet het maaidek omlaag in de maaistand.
- Zet de maaihoogtehendel in de onderhoudsstand.

- Meet de afstand tussen de bodem en de voorste en achterste rand van het maaidek. Zorg dat de achterkant 4-6 mm (1/5") hoger is dan de voorkant.

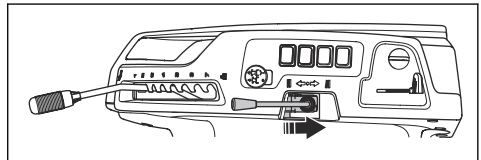


De uitlijning van het maaidek afstellen

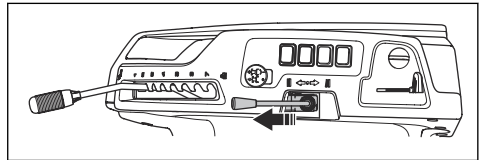
- Parkeer het product op een harde, vlakke ondergrond.
- Schakel de parkeerrem in.
- Plaats de hendel voor gewichtsoverdracht omlaag.



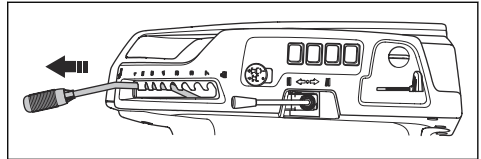
- Zet de hefhandel naar achteren en hef het maaidek in de transportstand om hefondersteuning in te schakelen.



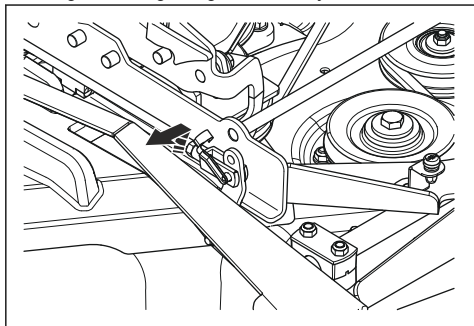
- Beweeg de hefhandel naar voren en breng het maaidek omlaag in de maaistand.



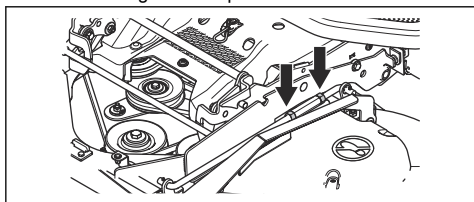
- Zet de maaihoogtehendel in de onderhoudsstand.



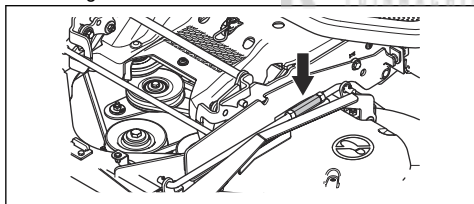
7. Verwijder het gaffelscharnier op de voorkant van de hoogtaafstellingsbeugel. Verplaats de hoogtaafstellingsbeugel naar de zijkant.



8. Draai de borgmoeren op de hefsteun los.

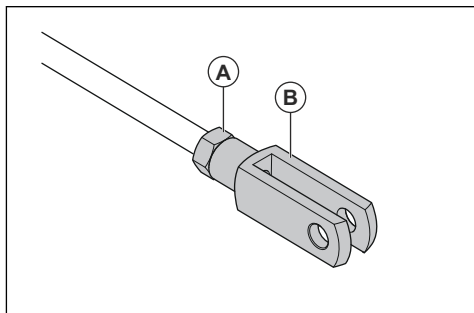


9. Draai de stelmoer op de hefsteun om de lengte van de hefsteun aan te passen. Maak langer om de achterrand van de afdekking omhoog te zetten. Maak korter om de achterrand van de afdekking omlaag te zetten.



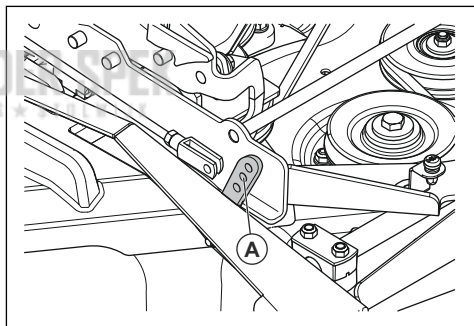
10. Draai de borgmoeren op de hefsteun vast.

11. Draai de borgmoer (A) op het gaffelscharnier van de hoogtaafstellingsbeugel los. Draai het gaffelscharnier (B) op de hoogtaafstellingsbeugel om de lengte van de hoogtaafstellingsbeugel aan te passen. Zorg ervoor dat de gaffelscharnieren zijn uitgelijnd met de juiste opening op het frame van het maaidek.

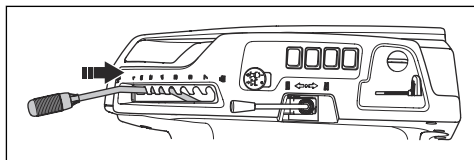


Let op: De 2 uiteinden van de hoogtaafstellingsbeugel hebben elk een gaffelscharnier. U krijgt hetzelfde resultaat, ongeacht welk gaffelscharnier u afstelt.

12. Gebruik de middelste opening (A) in het frame van het maaidek.

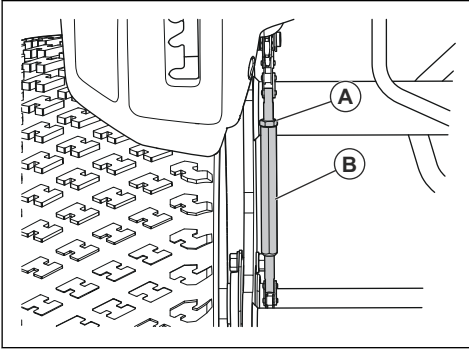


13. Draai de borgmoeren op de hoogtaafstellingsbeugel vast.
14. Plaats de maaivoethendel naar maaivoetstand 1.

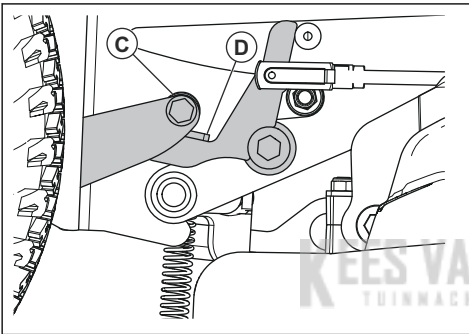


15. Verwijder de rechervoetplaat. Zie *De rechter voetplaat verwijderen en monteren op pagina 108*.

16. Maak de borgmoer (A) van de rekschroef van de maaihogtekting los.



17. Draai de stelschroef (B) op de maaihogtekting totdat het lagerwiel (C) de hendel (D) raakt.



18. Draai de borgmoer op de rekschroef vast.
19. Controleer de uitlijning. Zie *Controleren of het maaidek correct is uitgelijnd op pagina 112*.
20. Breng de rechervoetplaat aan.

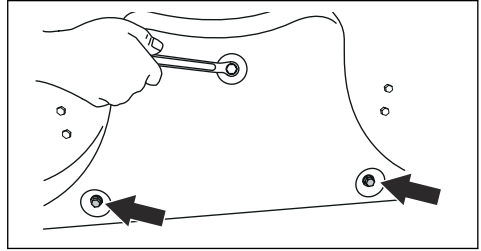
Verwijderen van de BioClip-plug

- Verwijder de BioClip-plug om het Combi-maaidek om te schakelen van BioClip naar uitworp aan de achterzijde.

De BioClip-plug verwijderen en bevestigen op het maaidek Combi 103, Combi 112, Combi 122

1. Zet het maaidek in de onderhoudsstand. Zie *Het maaidek in de onderhoudsstand zetten op pagina 111*.

2. Verwijder de 3 schroeven die de BioClip-plug op zijn plaats houden en verwijder de plug.



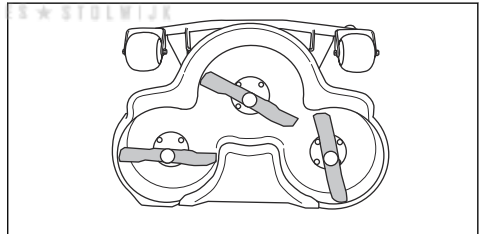
3. Breng drie M8x15 mm schroeven aan in de schroefopeningen voor de BioClip-plug om schade aan de schroefdraad te voorkomen.
4. Zet het maaidek in de maaistand.
5. Bevestig de BioClip-plug in omgekeerde volgorde.

De messen inspecteren



OPGELET: Beschadigde of onjuist gebalanceerde messen kunnen schade aan het product veroorzaken. Vervang beschadigde messen. Laat botte messen slijpen en balanceren door een erkende servicewerkplaats.

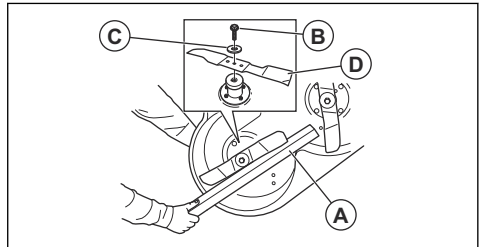
1. Zet het maaidek in de onderhoudsstand.
2. Controleer de messen visueel op beschadigingen en of het nodig is om ze te slijpen.



3. Draai de mesbouten vast met een aanhaalmoment van 75-80 Nm.

Messen vervangen

1. Zet het maaidek in de onderhoudsstand.
2. Zet het mes vast met een houten blok (A).



3. Draai de bout (B) van het mes los en verwijder de bout samen met de sluitringen (C) en het mes (D).
4. Monteer het nieuwe mes met de schuine uiteinden in de richting van het maaidek.

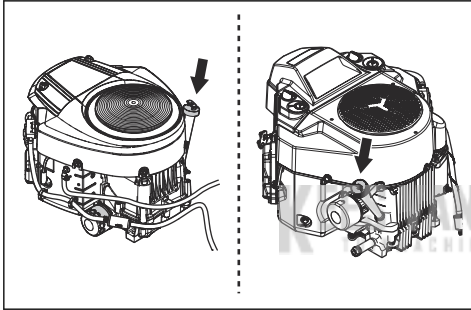


WAARSCHUWING: Het gebruik van een onjuist type mes kan ertoe leiden dat objecten uit het maaidek geworpen worden en ernstig letsel veroorzaken. Gebruik alleen messen die worden aangegeven in *Technische gegevens op pagina 124*.

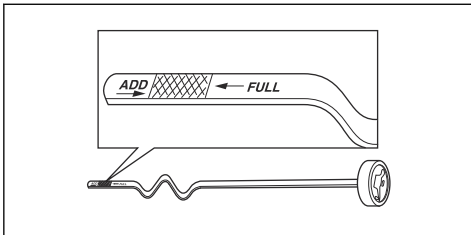
5. Bevestig het mes, de ring en de bout. Draai de bout vast met een aanhaalmoment van 75-80 Nm.

Het motoroliepeil controleren

1. Parkeer het product op een vlakke ondergrond en schakel de motor uit.
2. Open de motorkap.
3. Maak de peilstok los en trek hem eruit.



4. Veeg de olie van de peilstok.
5. Plaats de peilstok in de opening voor de peilstok zet deze vast.
6. Maak de peilstok los, trek hem eruit en lees het oliepeil af.
7. Het oliepeil moet tussen de markeringen op de peilstok staan. Als het peil bijna bij de markering "ADD" staat, moet u olie bijvullen tot de markering "FULL".



8. Vul olie bij via de opening voor de peilstok. Vul de olie langzaam bij.

Let op: Zie *Technische gegevens op pagina 124* voor de soorten motorolie die door ons worden

aanbevolen. Meng nooit verschillende soorten olie door elkaar.

9. Zet de peilstok volledig vast voordat u de motor start. Start de motor en laat die stationair draaien gedurende circa 30 seconden. Stop de motor. Wacht 30 seconden en controleer het oliepeil nogmaals.

De motorolie verversen en het oliefilter R 419TsX AWD vervangen

Als de motor koud is, moet u de motor starten en 1-2 minuten laten draaien voordat u de motorolie aftapt. Hierdoor wordt de motorolie warm en is deze gemakkelijker af te tappen.

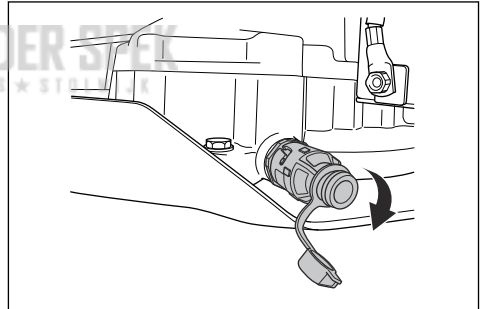


WAARSCHUWING: Laat de motor niet langer dan 1 tot 2 minuten draaien voordat u de motorolie aftapt. De motorolie wordt zeer heet en kan brandwonden veroorzaken. Laat de motor afkoelen voordat u de motorolie aftapt.



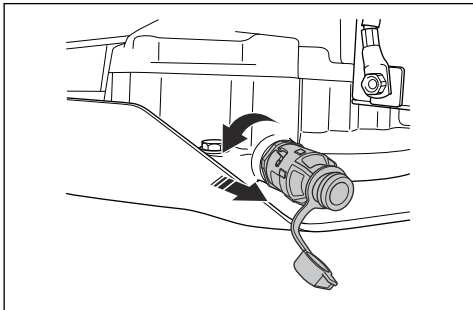
WAARSCHUWING: Als u motorolie morst op uw lichaam, was dat dan af met water en zeep.

1. Open de kunststof dop op het uiteinde van de olieaftapplug.

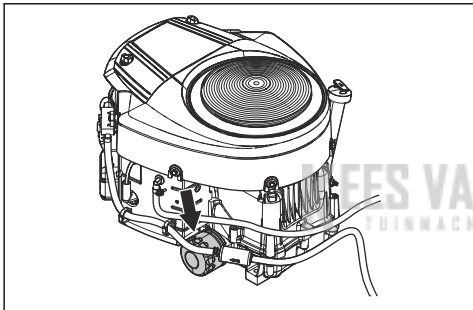


2. Om het risico op gemorste olie te verlagen, sluit u een slang aan op de olieaftapplug.
3. Plaats een opvangbak onder de olieaftapplug.
4. Verwijder de peilstok.

5. Draai de olieaftapplug linksom en trek eraan om deze te openen.



6. Laat de olie in de container lopen.
7. Duw de olieaftapplug in en draai deze rechtsonder om hem te sluiten.
8. Koppel de kunststof slang los en plaats de dop op de olieaftapplug.
9. Draai het oliefilter linksom om het te verwijderen.



10. Smeer de rubberen afdichting op het nieuwe oliefilter in met een beetje verse motorolie.
11. Om het nieuwe oliefilter te bevestigen, draait u het filter rechtsonder tot de rubberen afdichting op zijn plaats zit, waarna u het filter nog een halve slag verder draait.
12. Vul de motor met nieuwe olie zoals aangegeven in *Technische gegevens op pagina 124*.
13. Start de motor en laat deze gedurende drie minuten stationair draaien.
14. Schakel de motor uit en controleer het oliefilter op lekkage.
15. Controleer het motoroliepeil. Zie *Het motoroliepeil controleren op pagina 115*.
16. Vul olie bij tot de markering FULL op de oliepeilstok.

Let op: Voor veilig afvoeren van afgewerkte motorolie, zie *Afvoeren op pagina 123*.

De motorolie verversen en het oliefilter R 420TsX AWD vervangen

Als de motor koud is, moet u de motor starten en 1-2 minuten laten draaien voordat u de motorolie aftapt. Hierdoor wordt de motorolie warm en is deze gemakkelijker af te tappen.

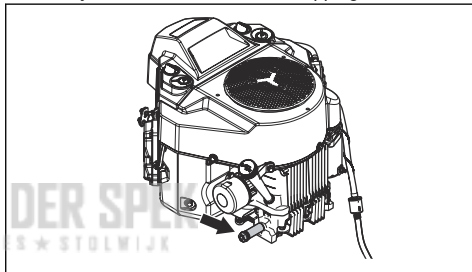


WAARSCHUWING: Laat de motor niet langer dan 1 tot 2 minuten draaien voordat u de motorolie aftapt. De motorolie wordt zeer heet en kan brandwonden veroorzaken. Laat de motor afkoelen voordat u de motorolie aftapt.

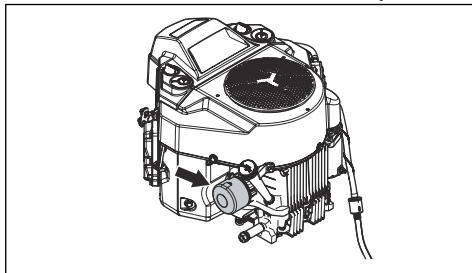


WAARSCHUWING: Als u motorolie morst op uw lichaam, was dat dan af met water en zeep.

1. Plaats een opvangbak onder de olieaftapplug.
2. Verwijder de moer van de olieaftapplug.



3. Verwijder de peilstok.
4. Laat de olie in de container lopen.
5. Duw de olieaftapplug in en draai deze rechtsonder om hem te sluiten.
6. Breng de moer aan op de olieaftapplug.
7. Draai het oliefilter linksom om het te verwijderen.



8. Smeer de rubberen afdichting op het nieuwe oliefilter in met een beetje verse motorolie.
9. Om het nieuwe oliefilter te bevestigen, draait u het filter rechtsonder tot de rubberen afdichting op zijn plaats zit, waarna u het filter nog een halve slag verder draait.

10. Vul de motor met nieuwe olie zoals aangegeven in *Technische gegevens op pagina 124*.
11. Start de motor en laat deze gedurende drie minuten stationair draaien.
12. Schakel de motor uit en controleer het oliefilter op lekkage.
13. Controleer het motoroliepeil. Zie *Het motoroliepeil controleren op pagina 115*.
14. Vul olie bij tot de markering FULL op de oliepeilstok.

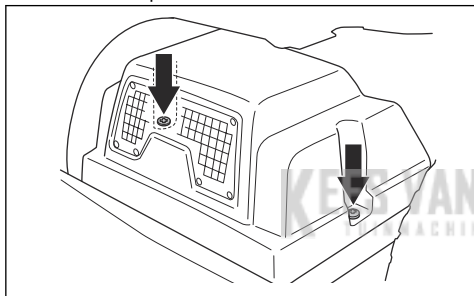
Let op: Voor veilig afvoeren van afgewerkte motorolie, zie *Afvoeren op pagina 123*.

Het transmissieoliepeil controleren

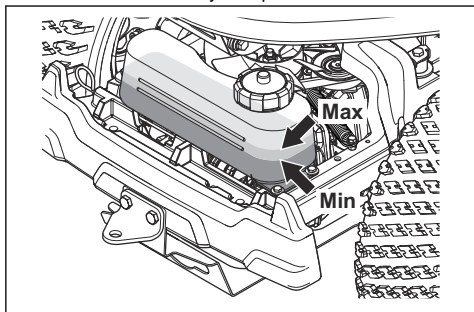


WAARSCHUWING: Controleer de transmissieolie wanneer de transmissie is afgekoeld.

1. Verwijder de twee schroeven en verwijder de transmissiekap.



2. Zorg dat het oliepeil in de transmissieolietank tussen de twee horizontale lijnen op de tank staat.



3. Vul motorolie bij als het oliepeil onder de onderste lijn staat, maar vul nooit bij tot boven de bovenste lijn. Raadpleeg *Technische gegevens op pagina 124* voor aanbevolen olie.

Smering, algemene informatie

- Verwijder de contactsleutel om te voorkomen dat de machine tijdens het smeren onbedoeld gaat draaien.

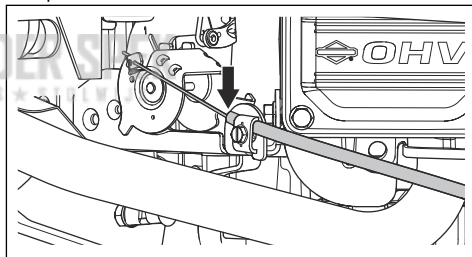
- Gebruik motorolie bij het smeren met een oliekan.
- Gebruik bij het smeren met vet een chassis- of kogellagervet dat corrosie voorkomt. Verwijder overtollig vet na het smeren.
- Smeer twee keer per week als u het product dagelijks gebruikt.
- Vermijd het morsen van smeermiddel op de aandrijfriemen of in de groeven van de poelies. Als u morst, maak dan schoon met alcohol. Als de wrijving tussen de aandrijfriem en de poelie niet voldoende is nadat u hebt schoongemaakt met alcohol, vervang dan de aandrijfriem.



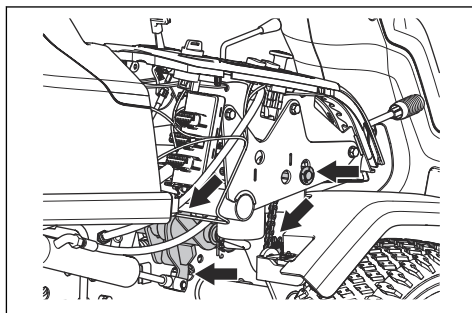
OPGELET: Gebruik geen benzine of andere aardolieproducten om aandrijfriemen te reinigen.

De gaskabel, chokekabel en lagers van de hendels smeren

1. Neem de zijkap rechts weg.
2. Open de motorkap.
3. Smeer de vrije uiteinden van de kabels en smeer de uiteinden bij de motor met motorolie.
4. Zet de gashendel, chokehendel en hendels voor het maaidek in hun eindstanden en smeer de kabels opnieuw.



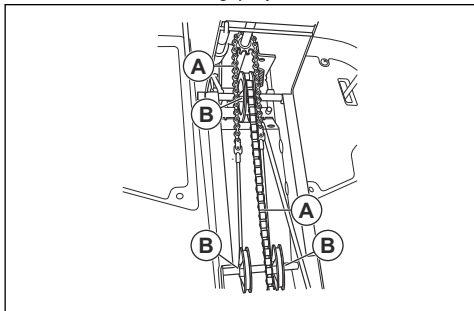
5. Smeer de verbindingen, vergrendelingen en lagers van de hendels voor het maaidek met motorolie.



6. Breng de rechter zijkap aan.

De kettingen in de frametunnel smeren

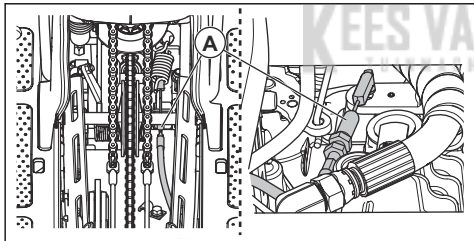
1. Verwijder de 4 schroeven en verwijder de afdekking van de frametunnel.
2. Smeer de kettingen (A) in de frametunnel met motorolie of een kettingspray.



3. Smeer de poelieassen (B) voor de stuurdraad met vet.

De parkeerremkabel smeren

1. Verwijder de afdekking van de frametunnel en de linker zijkap. Zie *De afdekking van de frametunnel verwijderen en monteren op pagina 108*.
2. Duw de rubberen verbindingen (A) in de richting van de uiteinden van de parkeerremkabel.

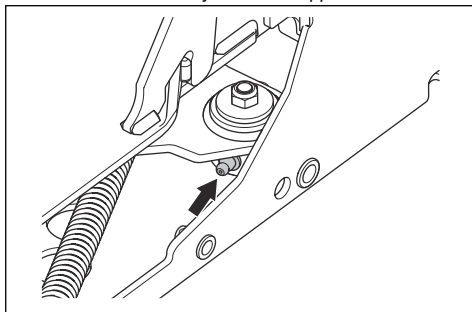


3. Smeer de uiteinden van de parkeerremkabel met motorolie.
4. Trap drie keer het parkeerrempedaal in en smear de parkeerremkabel opnieuw.
5. Bevestig de rubberen verbindingen.
6. Bevestig de linker zijkap en de frameplaat.

De riemspanner smeren

De riemspanner moet regelmatig worden gesmeerd met een hoogwaardig smeervet op basis van molybdeen-disulfide.

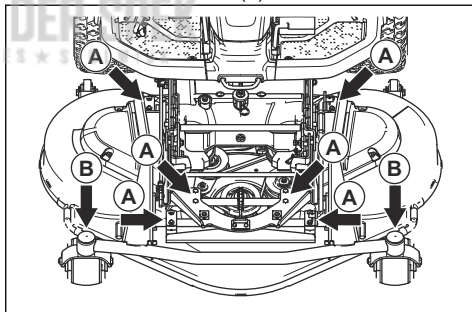
1. Verwijder de onderste riemkap. Zie *De onderste riemkappen verwijderen op pagina 108*.
2. Smeer met een vetspuit via de nippel aan de rechterkant, onder de onderste poelie. Smeer totdat er vet uit de achterzijde van de nippel komt.



3. Bevestig de riemkap en draai de 5 schroeven vast.

Het maaidek smeren

1. Verwijder het voorblad.
2. Smeer de 5 scharnieren (A) met motorolie.



3. Smeer met een smerepistool via de nippel op de lagers van het zwenkwiel voor het maaidek (B). Smeer totdat er vet uit de achterzijde van de nippel komt.

Probleemoplossing




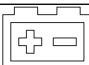


Probleemoplossingsschema




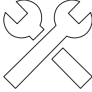



Als u in deze bedieningshandleiding geen oplossing voor uw probleem kunt vinden, neem dan contact op met uw Husqvarna-servicewerkplaats.

Probleem	Oorzaak
De startmotor laat de motor niet aanslaan	De parkeerrem is niet ingeschakeld. Zie <i>De parkeerrem inschakelen en uitschakelen op pagina 103</i> .
	De aandrijving van de messen is ingeschakeld. Zie <i>PTO-knop (aftakas) op pagina 90</i> .
	Er is een zekering doorgebrand. Zie <i>De zekeringen vervangen op pagina 110</i> .
	De contactsleutel is defect.
	Slecht contact tussen de kabel en de accu. Zie <i>Veiligheid bij accu's op pagina 99</i> .
	De accu is te zwak. Zie <i>De accu opladen op pagina 110</i> .
	De startmotor is defect.
De motor start niet wanneer de startmotor de motor laat aanslaan	Geen brandstof in de brandstoftank. Zie <i>Brandstof bijvullen op pagina 102</i> .
	De bougie is defect.
	De ontstekingskabel is defect.
De motor loopt niet gelijkmatig	Vuil in de carburateur of brandstofleiding.
	De bougie is defect.
	De carburateur is verkeerd afgesteld.
	Het luchtfilter is verstopt. Zie <i>Het luchtfilter reinigen en vervangen op pagina 109</i> .
De motor produceert nauwelijks vermogen	Vuil in de carburateur of brandstofleiding.
	Het luchtfilter is verstopt. Zie <i>Het luchtfilter reinigen en vervangen op pagina 109</i> .
	De bougie is defect.
	Vuil in de carburateur of brandstofleiding.
De transmissie levert niet genoeg vermogen	De gaskabel is verkeerd afgesteld.
	De koelluchtinlaat van de transmissie of de koelvinnen zijn geblokkeerd.
	De ventilator van de transmissie is beschadigd.
De accu laadt niet	Er zit geen olie in de transmissie of het oliepeil is te laag. Zie <i>Het transmissieoliepeil controleren op pagina 117</i> .
	De accu is defect. Zie <i>De accu opladen op pagina 110</i> .
Het product trilt	Slecht contact bij de kabelklemmen op de accupolen. Zie <i>De accu opladen op pagina 110</i> .
	De messen, de poelie of andere draaiende delen zitten los. Zie <i>Onderhoud op pagina 105</i> .
	Eén of meer messen zijn niet goed uitgebalanceerd. Zie <i>De messen inspecteren op pagina 114</i> .
	De motor zit los.

Probleem	Oorzaak
Het maairesultaat is onvoldoende	De messen zijn bot. Zie <i>Messen vervangen op pagina 114</i> .
	Het gras is lang of nat. Zie <i>Een goed maairesultaat verkrijgen op pagina 105</i> .
	Het maaidek is beschadigd en niet parallel aan de grond.
	Gras verstopt het maaidek. Zie <i>Product reinigen op pagina 106</i> .
	De bandenspanning tussen de rechter- en linkerzijde is verschillend. Zie <i>Bandenspanning op pagina 111</i> .
	Het product rijdt met te hoge rijsnelheid. Zie <i>Een goed maairesultaat verkrijgen op pagina 105</i> .
	Het motortoerental is te laag. Zie <i>Een goed maairesultaat verkrijgen op pagina 105</i> .
	De aandrijfriem raakt los van de poelies.

Display - Probleemoplossing

Symbol	Naam	Wordt weergegeven op het display	Geluid	Oorzaak
	Hellingsindicator	Het symbool wordt weergegeven.	-	U bedient het product in een helling >10°. Zie <i>Gras maaien op hellingen op pagina 98</i> .
		Het symbool knippert.	-	U bedient het product in een helling >15°. Zie <i>Gras maaien op hellingen op pagina 98</i> .
	Indicator van de temperatuur van de transmissieolie	Het symbool wordt weergegeven.	1 lang geluid.	De temperatuur van de transmissieolie is te hoog.
		Het symbool knippert snel.	-	Neem contact op met uw Husqvarna-servicedealer.
	Oliedruksensor	Het symbool wordt weergegeven.	1 lang geluid.	Oliedruk laag. Zie <i>Het motoroliepeil controleren op pagina 115</i> .
	Indicator accuniveau	Het symbool wordt weergegeven.	1 lang geluid.	Lage spanning. Zie <i>De accu opladen op pagina 110</i> .
	Indicator maaidek	Het symbool knippert.	5 korte geluiden.	Het maaidek is niet bevestigd en de PTO-knop is ingedrukt. Zie <i>Het maaidek bevestigen op pagina 100</i> .
	Indicator PTO-knop	Het symbool wordt weergegeven.	-	PTO-knop ingedrukt. Zie <i>Bedrijfsomstandigheden op pagina 97</i> .
		Het symbool knippert.		Onjuiste startprocedure. Zie <i>Bedrijfsomstandigheden op pagina 97</i> .
		Het symbool knippert snel.		Defecte PTO-knop. Neem contact op met uw Husqvarna-servicedealer.

Symbol	Naam	Wordt weergegeven op het display	Geluid	Oorzaak
	Indicator parkeerrem	Het symbool wordt weergegeven.	-	De parkeerrem is ingeschakeld. Zie <i>De parkeerrem inschakelen en uitschakelen op pagina 103</i> .
		Het symbool knip-pert.		Onjuiste startprocedure. Zie <i>Bedrijfsomstandigheden op pagina 97</i> .
		Het symbool knippert snel.		Defecte parkeerrem. Neem contact op met uw Husqvarna-ser-vicedealer.
	Indicator OPC	Het symbool knip-pert.	5 korte geluiden.	Microschakelaar stoel uitgescha-keld als u probeert de motor te starten. Zie <i>Bedrijfsomstandighe-den op pagina 97</i> .
		Het symbool knippert snel.	-	Defecte microschakelaar van de stoel. Neem contact op met uw Husqvarna-servicedealer.
	Gewichtsoverdracht	Het symbool wordt weergegeven.	-	Hendel voor gewichtsverplaat-sing is uitgeschakeld.
	Indicator onderhoud	Het symbool wordt weergegeven.	5 korte geluiden.	Onderhoud is nodig. Neem con-tact op met uw Husqvarna-ser-vicedealer.
	Brandstofmeter	Het symbool wordt weergegeven.	1 kort ge-luid.	Weinig brandstof. Zie <i>Brandstof bijvullen op pagina 102</i> .
	Bluetooth®-functie	Het symbool knip-pert.	-	Het product is vergrendeld. Ont-grendel uw product met de Husq-varna Connect-app.
	Digitale vergren-de-ling	Het symbool wordt weergegeven.	-	Het product is vergrendeld. Ont-grendel uw product met de Husq-varna Connect-app.

Let op: De symbolen en de posities van de symbolen op het display kunnen verschillend zijn, afhankelijk van het model.

Vervoer, opslag en verwerking

Transport

- Het product is zwaar en kan letsel door verbrijzeling veroorzaken. Wees voorzichtig wanneer u het product op een voertuig of aanhangwagen laadt of eraf haalt.
- Gebruik een goedgekeurde aanhangwagen voor vervoer van het product.
- Zorg dat u de plaatselijk geldende verkeersregels kent voor het vervoeren van het product op een aanhanger of voor rijden op de openbare weg.

Het product veilig vastzetten op een aanhanger

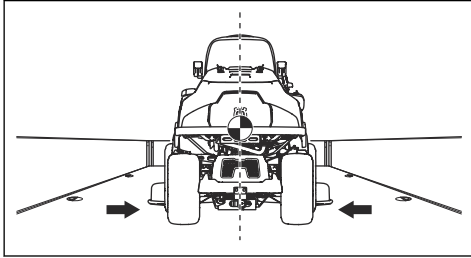
Voordat u het product gaat vastzetten, dient u het hoofdstuk over veiligheid te lezen en hebben begrepen. Zie *Veiligheid op pagina 95*.



WAARSCHUWING: De parkeerrem is niet voldoende om het product tijdens transport te zekeren. Bevestig het product stevig aan de laadruimte.

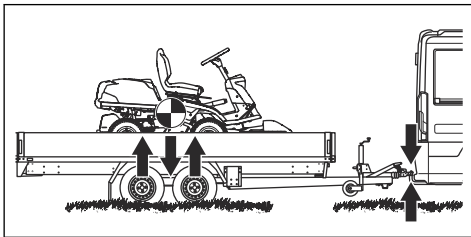
Uitrusting: 2 goedgekeurde banden en 4 wigvormige wielkeggen.

1. Plaats het product in het midden van de laadruimte.



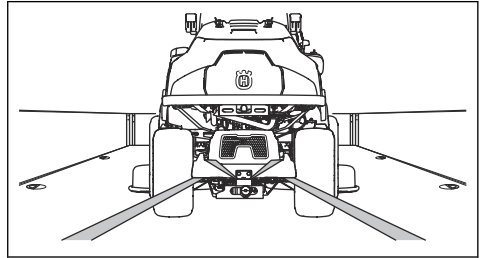
WAARSCHUWING: Laat bij transportvoertuigen met een kap het product afkoelen voordat u het product onder de kap plaatst.

2. Zorg ervoor dat het zwaartepunt van het product boven de wielas van het transportvoertuig ligt. Als een aanhanger wordt gebruikt voor het transport, zorgt u ervoor dat de neerwaartse kracht op de trekhaak correct is.

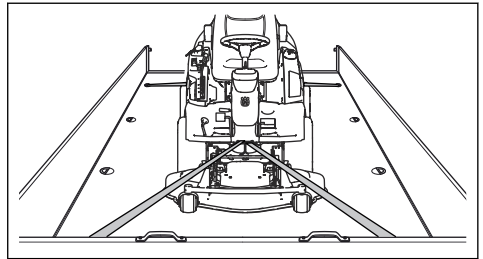


3. Schakel de parkeerrem in.
4. Vergrendel het product met de Husqvarna Connect-app.
5. Zet het maaidek omlaag in de maaistand.
6. Verwijder alle losse voorwerpen.

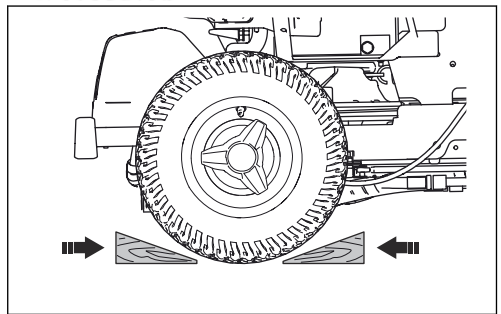
7. Bevestig de eerste sjordband via het achterste frame van de transmissie.



8. Trek de band naar achteren vast.
9. Bevestig de tweede sjordband door het transportoog.



10. Bevestig de sjordband aan de laadruimte.
11. Trek de riem aan de richting de voorkant van de laadruimte.
12. Plaats de wielkeggen voor en achter de achterwielen.



Het product slepen

Het product is vervaardigd van een hydrostatische transmissie. Ter voorkoming van schade aan de transmissie mag u het product uitsluitend over een korte afstand en bij lage snelheid slepen.

Ontkoppel de transmissie voordat u het product sleept. Zie *In- en uitschakelen van het aandrijfsysteem op pagina 103*.

Opslag

Bereid het product voor op opslag aan het eind van het seizoen, en voorafgaand aan opslag langer dan 30

dagen. Als u de brandstof langer dan 30 dagen in de tank laat zitten, kunnen kleverige deeltjes verstopping in de carburateur veroorzaken. Dit heeft een negatief effect op de werking van de motor.

Voeg een stabilisatiemiddel toe aan de brandstof om te voorkomen dat kleverige deeltjes ontstaan tijdens opslag van de machine. Bij gebruik van alkylaatz benzine is toevoegen van een stabilisatiemiddel niet nodig. Als u standaard benzine gebruikt, ga dan niet over op het gebruik van alkylaatz benzine. Hierdoor kunnen kwetsbare rubberen onderdelen hard worden. Voeg een stabilisatiemiddel toe aan de brandstof in de tank of in de jerrycan. Gebruik altijd de mengverhoudingen die de fabrikant voorschrijft. Laat de motor minstens 10 minuten draaien nadat u het stabilisatiemiddel heeft toegevoegd om te zorgen dat het stabilisatiemiddel ook de carburateur bereikt.



WAARSCHUWING: Zet het product met brandstof in de tank niet binnen of op plekken met een slechte ventilatie. Er is gevaar voor brand als brandstofdampen dicht bij open vuur, vonken of waakvlammen zoals die van boilers, heetwatertanks of wasdrogers komen.



WAARSCHUWING: Verwijder gras, bladeren en andere brandbare materialen van het product om het risico van brand te verkleinen. Laat het product afkoelen voordat u die in de stallingsruimte plaatst.

- Reinig het product, zie *Product reinigen op pagina 106*. Werk lakbeschadigingen bij om corrosie te voorkomen.
- Inspecteer het product op versleten of beschadigde onderdelen en draai loszittende moeren en schroeven vast.
- Verwijder de accu. Reinig hem, laad hem op en berg hem op een koele plaats op.
- Ververs de motorolie en voer de afgewerkte olie af.
- Leeg de brandstoftank. Start de motor en laat die draaien tot de carburateur leeg is.

Let op: Leeg de brandstoftank en de carburateur niet als u een stabilisatiemiddel aan de tank heeft toegevoegd.

- Verwijder de bougies en giet ongeveer een eetlepel motorolie in elke cilinder. Draai de motoras om de olie aan te brengen en breng de pluggen weer aan.
- Smeer alle smeernippels, koppelingen en assen.
- Stal het product in een schone en droge ruimte en dek het product af voor extra bescherming.
- Een hoes voor bescherming van uw product tijdens stalling of transport is verkrijgbaar bij uw dealer.

Afvoeren

- Chemicaliën kunnen gevaarlijk zijn en mogen niet worden in de bodem wordt geloosd. Voer gebruikte chemicaliën af naar uw servicepunt of een afvalverwerkingspunt.
- Wanneer het product is versleten, lever het dan in bij uw dealer of een geschikt recyclingbedrijf.
- Olie, oliefilters, brandstof en de accu kunnen negatieve effecten hebben op het milieu. Neem de plaatselijk geldende wet- en regelgeving voor recycling in acht.
- Gooi de accu niet bij het huishoudelijk afval.
- Lever de accu in bij een Husqvarna servicewerkplaats of bij een bedrijf dat oude accu's verwerkt.

Technische gegevens

Technische gegevens

	R 419TsX AWD	R 420TsX AWD
Afmetingen		
Lengte zonder maaidek, mm	2116	2116
Breedte zonder maaidek, mm	964	964
Hoogte, mm	1178	1178
Gewicht zonder maaidek, met lege tanks, kg	304	316
Wielbasis, mm	958	958
Spoorbreedte, voor, mm	760	760
Spoorbreedte, achter, mm	723	723
Bandenmaat	200/65 - 8	200/65 - 8
Bandenspanning, achter – voor, kPa/bar/PSI	80 / 0,8 / 12,0	80 / 0,8 / 12,0
Max. helling, graden °	10	10
Max. ongeremde apparatuur gewicht, kg	150	150
Motor		
Merk/Model	Briggs & Stratton / M40 Endurance 7200	Kawasaki FS651V
Nominaal motorvermogen, kW ¹⁴	11,8	14,0
Cilinderinhoud, cm ³	656	726
Max. motortoerental, omw/min	2900 ± 100	3000 ± 100
Brandstof, min. octaangetal loodvrij, max. 10% ethanol	91	91
Tankinhoud, liter	17	17
Olie	Klasse SF, SG, SH of SJ SAE40, SAE30, SAE10W-30, SAE10W-40 of SAE5W-20	Klasse SF, SG, SH of SJ SAE40, SAE30, SAE10W-30, SAE10W-40 of SAE5W-20
Olievolume incl. filter, liters	1,9	2,1
Olievolume excl. filter, liters	1,8	1,8
Startmotor	Elektrische start, 12 V	Elektrische start, 12 V
Transmissie		
Merk	Tuff Torq	Tuff Torq
Model	K664M / KTM10T	K664M / KTM10T

¹⁴ Het aangegeven nominale vermogen van de motor heeft betrekking op het gemiddelde nettovermogen (bij het opgegeven toerental) van een typische productiemotor voor het betreffende motormodel, gemeten volgens de SAE-norm J1349/ISO1585. In massa geproduceerde motoren kunnen een afwijkende waarde geven. Het werkelijk geleverde vermogen van de geïnstalleerde motor in het product hangt af van de bedrijfsnelheid, de omgevingscondities en andere waarden.

	R 419TsX AWD	R 420TsX AWD
Olie, classificatie SF-CC	SAE 10W/50 Synthetic	SAE 10W/50 Synthetic
Elektrisch systeem		
Type	12V, negatief geaard	12V, negatief geaard
Accu	12 V, 24 Ah	12 V, 24 Ah
Bougie	Champion XC92YC	NGK BPR4ES
Elektrodenafstand, mm/inch	0,75/0,030	0,75/0,030
Maaidek		
Type	Combi 103	Combi 103
	Combi 112	Combi 112
		Combi 122

Geluidsemissies ¹⁵	R 419TsX AWD	R 420TsX AWD
Geluidsvermogeniveau, gemeten dB(A)		
Combi 103	99	99
Combi 112	98	97
Combi 122	-	101
Geluidsvermogeniveau, gegarandeerd dB(A)		
Combi 103	100	100
Combi 112	99	98
Combi 122	-	102

Geluidsniveau ¹⁶	R 419TsX AWD	R 420TsX AWD
Geluidsdruk niveau bij het oor van de gebruiker, dB(A)		
Combi 103	84	84
Combi 112	83	82
Combi 122	-	87

¹⁵ Geluidsemissie naar de omgeving gemeten als geluidsvermogen (L_{WA}) volgens EG-richtlijn 2000/14/EG.

¹⁶ Geluidsdruk niveau volgens EN ISO 5395. De gerapporteerde gegevens voor het geluidsdruk niveau vertonen een typische statistische spreiding (standaardafwijking) van 1,2 dB (A).

	R 419TsX AWD	R 420TsX AWD
Trillingsniveau¹⁷		
Trillingsniveau in stuurwiel, m/s ²	2,35	2,67
Trillingsniveau in stoel, m/s ²	0,17	0,15

Maaidek	Combi 103	Combi 112	Combi 122
Maaibreedte, mm	1030	1120	1220
Maaihogte, mm	25-75	25-75	25-75
Gewicht, kg	63	66	73
Meslengte, mm	388	420	454
Mes			
Artikelnummer	504 19 04-10	544 10 27-10	535 42 94-10



WAARSCHUWING: Het gebruik van een maaidek dat niet is goedgekeurd voor gebruik in combinatie met het product kan wegslingeren van objecten veroorzaken wat

tot ernstig letsel kan leiden. Gebruik geen andere typen maaidek dan aangegeven in deze handleiding.

Radiofrequentiegegevens

	R 419TsX AWD	R 420TsX AWD
Frequentiebereik, MHz	2402-2480	2402-2480
Uitgangsvermogen ¹⁸ , dBm	-2.4	-2.4

Service

Service

Laat uw product jaarlijks door een erkend servicepunt controleren om te zorgen dat het product tijdens het hoogseizoen veilig en optimaal presteert. De beste tijd voor onderhoud of revisie van het product, is het laagseizoen.

Wanneer u onderdelen bestelt, vermeld dan de aanschafdatum, model, type en serienummer.

Gebruik altijd originele reserveonderdelen.

¹⁷ Trillingsniveau volgens EN ISO 5395. De gerapporteerde gegevens voor het trillingsniveau vertonen een typische statistische spreiding (standaardafwijking) van 0,2 m/s² (stuurwiel) en 0,8 m/s² (stoel).

¹⁸ Gemeten op 2440 MHz.

Garantie op transmissie

De garantie op de transmissie is alleen van toepassing als de controles van de rotatiesnelheid van de voor- en achterwielen worden uitgevoerd zoals aangegeven in het onderhoudsschema. Laat de rotatiesnelheid indien nodig aanpassen bij een erkende servicewerkplaats, ter voorkoming van schade aan het transmissiesysteem.

KEES VAN DER SPEK
TUINMACHINES ★ STOLWIJK

EG-conformiteitsverklaring

EG verklaring van overeenstemming

Husqvarna AB, SE-561 82 Huskvarna, Zweden, tel.: +46-36-146500, verklaart hierbij dat de **zitmaaier Husqvarna R 419TsX AWD en R 420TsX AWD** met serienummers van 2019 en later (het jaartal staat duidelijk op het typeplaatje vermeld, gevolgd door het serienummer), voldoen aan de vereisten van de volgende EU-richtlijnen:

- van 17 mei 2006 "met betrekking tot machines" **2006/42/EG**.
- van 8 mei 2000 "betreffende geluidsemissie door materieel voor gebruik buitenshuis" **2000/14/EG**.
- van 8 juni 2011 "beperking van het gebruik van bepaalde gevaarlijke stoffen" **2011/65/EU**.
- van 16 april 2014" betreffende radioapparatuur" **2014/53/EU**.

Informatie over geluidsemissies en de maaibreedte, zie Technische gegevens.

De volgende geharmoniseerde normen zijn van toepassing:

EN ISO 12100, EN ISO 5395-1, EN ISO 5395-3, EN ISO 14982, EN 300 328, EN 50581

Tenzij anders vermeld, betreft het de meest recente versies van de hierboven genoemde normen.

Aangemelde instantie: **0404, RISE SMP Svensk Maskinprovning AB, Box 7035, SE-750 07 Uppsala**

heeft rapporten opgesteld inzake de beoordeling van de overeenstemming met bijlage VI van Richtlijn 2000/14/EG van de Raad van 8 mei 2000 betreffende "de geluidsemissie door materieel voor gebruik buitenshuis".

Het certificaat heeft de nummers: 01/901/317, 01/901/318, 01/901/319

Huskvarna, 2019-03-01



Claes Losdal, Development Manager/Garden Products (gemachtigde vertegenwoordiger voor Husqvarna AB en verantwoordelijk voor technische documentatie.)

Geregistreerde handelsmerken

Het *Bluetooth*[®]-woordmerk en de logo's zijn geregistreerde handelsmerken die eigendom zijn van *Bluetooth SIG, inc.* en het gebruik van deze merken door Husqvarna vindt plaats onder licentie.

VSEBINA

Uvod.....	129	Transport skladiščenje in odstranitev.....	162
Varnost.....	136	Tehnični podatki.....	165
Montaža.....	140	Servis.....	167
Delovanje.....	142	Garancija.....	167
Vzdrževanje.....	146	Izjava ES o skladnosti.....	168
Odpravljanje težav.....	159	Registrirane blagovne znamke.....	168

Uvod

Pregled pred dobavo in številke izdelkov

Opomba: Ta izdelek je bil pred dobavo pregledan. Prodajalec vam mora predati podpisan izvod dokumenta o pregledu pred dobavo.

Kontaktni podatki pooblaščenih servisnih delavnic:	
Ta navodila za uporabo so priložena izdelku s številko izdelka (serijsko številko):	
/	
Motor:	
Menjalnik:	

Opis izdelka

R 419TsX AWD in R 420TsX AWD sta sedežni kosilnici. Pedala za vožnjo naprej in vzvratno vožnjo vozniku omogočata brezstopenjsko nastavljanje hitrosti. R 419TsX AWD in R 420TsX AWD imata pogon na vsa kolesa (AWD) in števec ur, ki prikazuje, koliko ur je uporabnik uporabljal izdelek. Izdelka imata žaromete, prostor za shranjevanje in vlečno kljuko. Izdelka se uporabljata s kosišči Combi s sistemom BioClip.

Namen uporabe

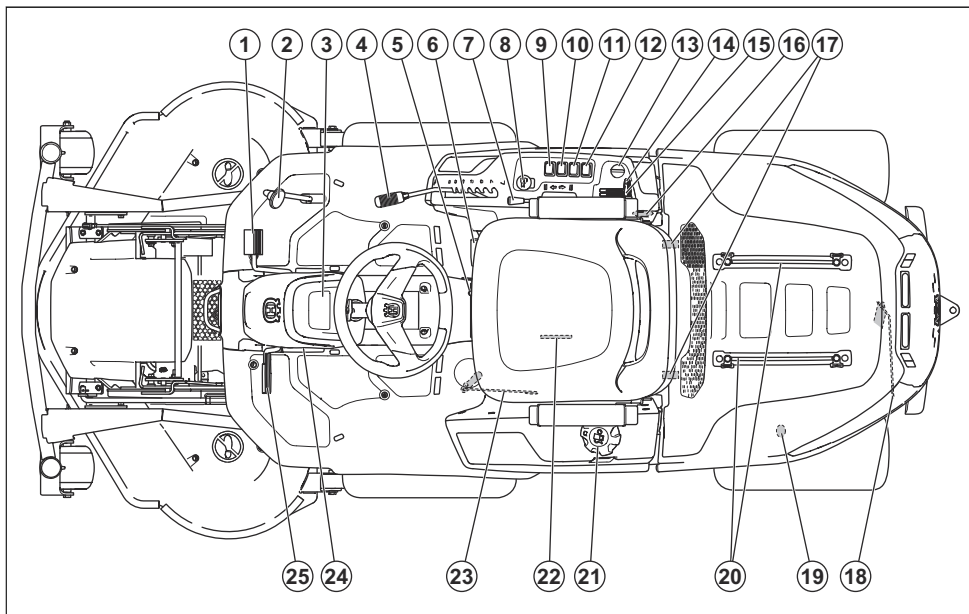
Izdelek je izdelan za košnjo trave na odprtih in ravnih tleh v stanovanjskih območjih in vrtovih. Če želite izdelek

uporabljati za druga opravila, namestite izbirno dodatno opremo. Če želite izvedeti več o razpoložljivi dodatni opremi se obrnite na prodajalca podjetja Husqvarna.

Zavarujte svoj izdelek

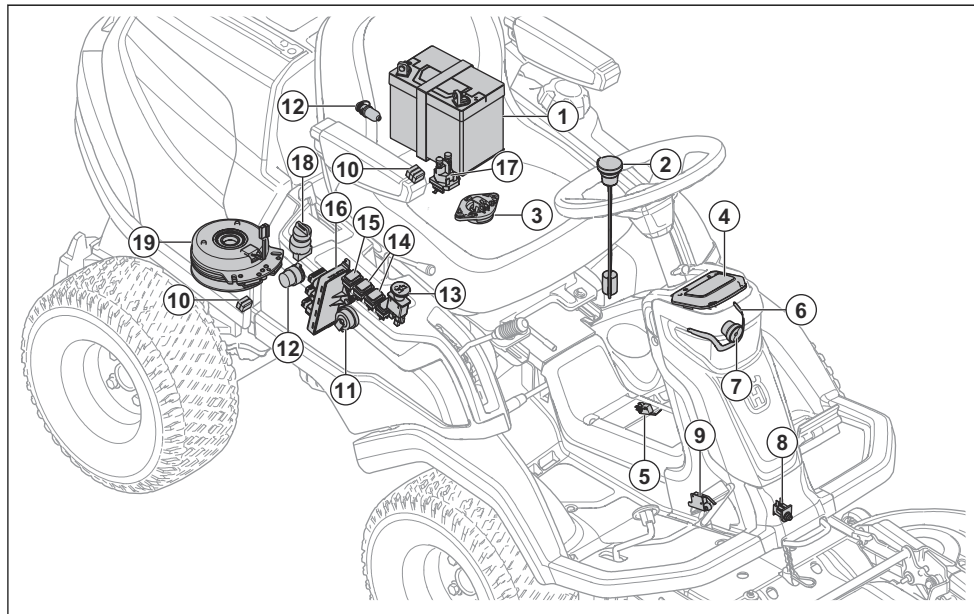
Sklenite zavarovalno polico za svoj nov izdelek. V primeru negotovosti se obrnite na svojo zavarovalnico. Priporočamo celostno zavarovanje, vključno z zavarovanjem za tretje osebe, požar, poškodbe, krajo in vandalizem.

Pregled izdelka



- | | |
|--|---|
| 1. Stopalka za vožnjo naprej | 13. Kontaktni ključ |
| 2. Stopalka za vožnjo nazaj | 14. Vzvod plina |
| 3. Zaslón | 15. Ročica čoka, R 420TsX AWD |
| 4. Ročica za nastavitev višine košnje | 16. Električna vtičnica 12 V |
| 5. Ročica za nastavitev sedeža | 17. Sponke pokrova motorja |
| 6. Ročica za prenos teže | 18. Ročica za vklop ali izklop pogona zadnje preme |
| 7. Dvižna ročica za kosišče | 19. Vtičnica na zadnji strani 12 V |
| 8. Gumb kardanskega pogona | 20. Vodila za prostor za shranjevanje |
| 9. Funkcijsko stikalo za vtičnico na zadnji strani | 21. Pokrovček rezervoarja za gorivo |
| 10. Vklonno stikalo za vtičnico na zadnji strani | 22. Tipska ploščica z bralnimi kodami |
| 11. Vklonno stikalo za električno vtičnico na desni krmilni plošči | 23. Ročica za vklop ali izklop pogona sprednje preme. |
| 12. Vklonno stikalo za žaromete | 24. Gumb za zaklepanje parkirne zavore |
| | 25. Pedal parkirne zavore in delovne zavore |

Pregled električnega sistema



1. Baterija
2. Senzor goriva
3. Ročica za nadzor prisotnosti uporabnika (OPC)
4. Zaslon
5. Senzor prenosa teže
6. Delovna luč
7. Dolga luč
8. Senzor kosišča
9. Mikrostikalo, parkirna zavora
10. Varovalke
11. Opozorilnik
12. Napajalna vtičnica
13. Gumb kardanskega pogona
14. Vklonno stikalo za vtičnice
15. Vklonno stikalo za žaromete
16. Krmilni modul kosilnice
17. Elektromagnet
18. Kontaktni ključ
19. Sklopka za kardanski pogon

Krmilni modul kosilnice

Izdelek ima krmilni modul kosilnice, ki uporabniku posreduje informacije o izdelku. Informacije so prikazane na zaslonu instrumentne plošče. Glejte *Zaslon na strani 134*.

Zaradi krmilnega modula kosilnice se lahko servisni center pri popravilu poveže z izdelkom.

Husqvarna Connect

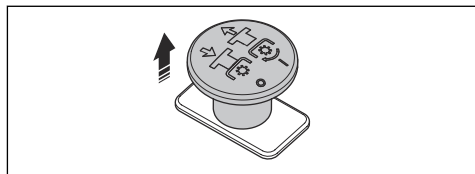
Izdelek ima brezžično tehnologijo *Bluetooth®* in se lahko poveže s prenosnimi napravami, ki imajo nameščeno aplikacijo Husqvarna Connect. Aplikacija Husqvarna Connect je brezplačna za vašo mobilno napravo. Aplikacija Husqvarna Connect omogoča razširitev funkcij vašega izdelka Husqvarna:

- Funkcijo zaklepa in odklepa, s katero preprečite nepooblaščenim osebam upravljanje z izdelkom.
- Dodatne informacije o izdelku.
- Informacije o izdelku, delih in servisu ter pomoč.

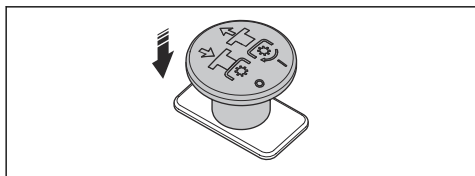
Gumb za kardanski pogon

Z gumbom za kardanski pogon vklopite ali izklopite pogon rezil na kosišču. Za vklop pogona rezil morajo biti izpolnjeni ustrezni pogoji za zagon. Glejte razdelek *Delovni pogoji na strani 138*.

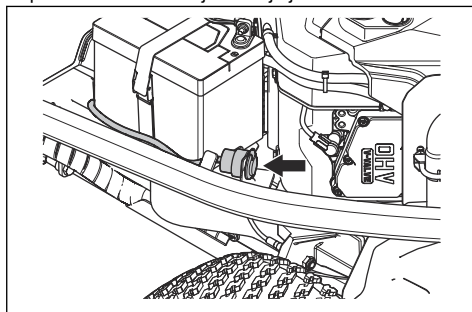
- Za vklop pogona rezil povlecite gumb za kardanski pogon navzven.



- Za izklop pogona rezil potisnite gumb za kardanski pogon navznoter.



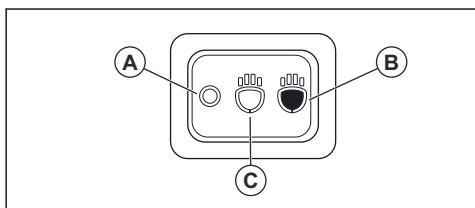
Napetost vtičnice v ohišju motorja je 12 V.



Žarometi

Žaromet ima delovno luč in dolgo luč.

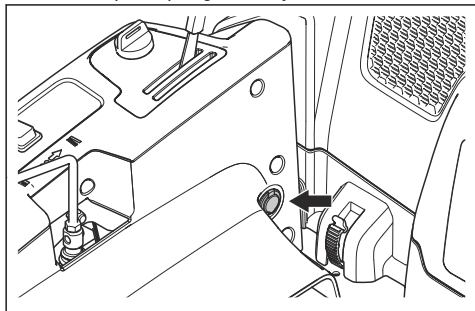
Pritisnite vklopno stikalo za vklop (B) ali izklop (A) delovnih luči. Pritisnite vklopno stikalo za vklop (C) ali izklop (A) dolge luči in delovne luči.



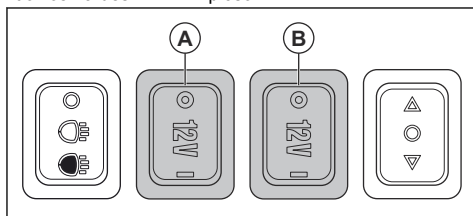
Delovna luč bo prižgana še 3 minute po tem, ko se izdelek izklopi. Ko so žarometi vklopljeni, je na zaslonu prikazan simbol žarometov. Glejte razdelek *Zaslon na strani 134*.

Napajalna vtičnica

Izdelek ima 2 električni vtičnici. Napetost vtičnice na desni krmilni plošči poleg sedeža je 12 V.

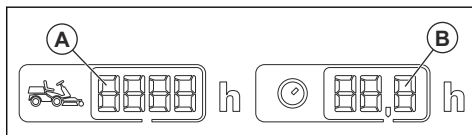


- Pritisnite vklopno stikalo (A) za vklop ali izklop vtičnice v ohišju motorja.
- Pritisnite vklopno stikalo (B) za vklop ali izklop vtičnice na desni krmilni plošči.



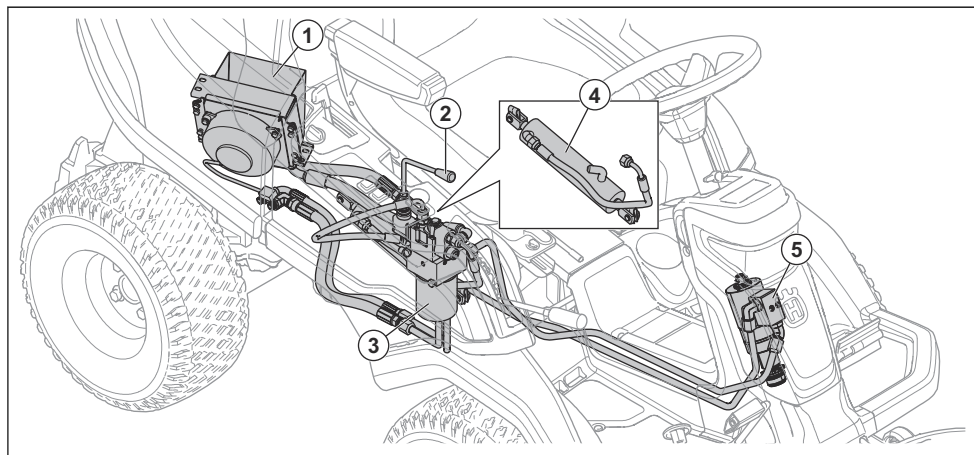
Števca ur

Izdelek ima na zaslonu 2 števca ur. Števca ur prikazujeta, kakšen je skupen čas obratovanja motorja (A) in v določenem obdobju obratovanja (B). Novo obdobje obratovanja se prične, če je bil motor ugasnjen vsaj 6 h.



Čas, v katerem je bil kontakt vklopljen, motor pa ni deloval, se ne beleži. Zadnja številka prikazuje desetino ure (6 minut).

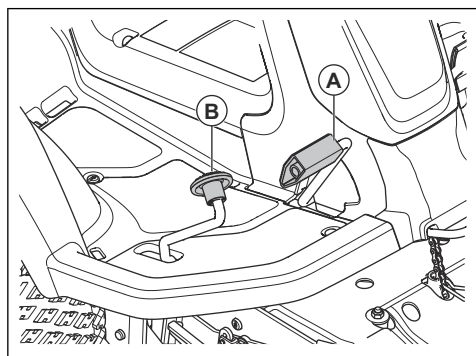
Pregled hidravličnega sistema



1. Hladilnik hidravličnega olja
2. Dvižna ročica
3. Oljni filter
4. Valj
5. Centralna krmilna enota

Stopalki za vožnjo naprej in vožnjo nazaj

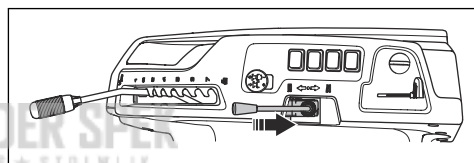
Hitrost postopno nastavite s stopalkama. Leva stopalka (A) se uporablja za premikanje naprej, desna (B) pa za premikanje nazaj. Izdelek zavira, ko spustite stopalki.



Dvižna ročica hidravličnega dviga kosišča

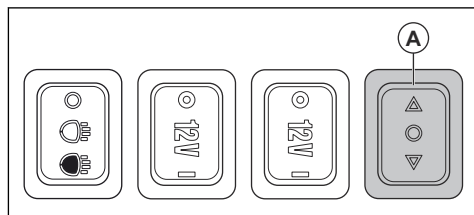
Dvižna ročica krmili hidravlični dvig. S hidravličnim dvigom dvignite kosišče v transportni položaj in spustite

kosišče v položaj za košnjo. Hidravlično dvigalo deluje na hidravlični tlak, zato mora za dviganje motor delovati.



Funkcijsko stikalo za vtičnico na zadnji strani

Funkcijsko stikalo (A) se uporablja za upravljanje nekatere odobrene dodatne opreme, priklopljene v vtičnico na zadnji strani. Funkcijsko stikalo ima različne funkcije pri različnih vrstah dodatne opreme. Glejte navodila za uporabo dodatne opreme.

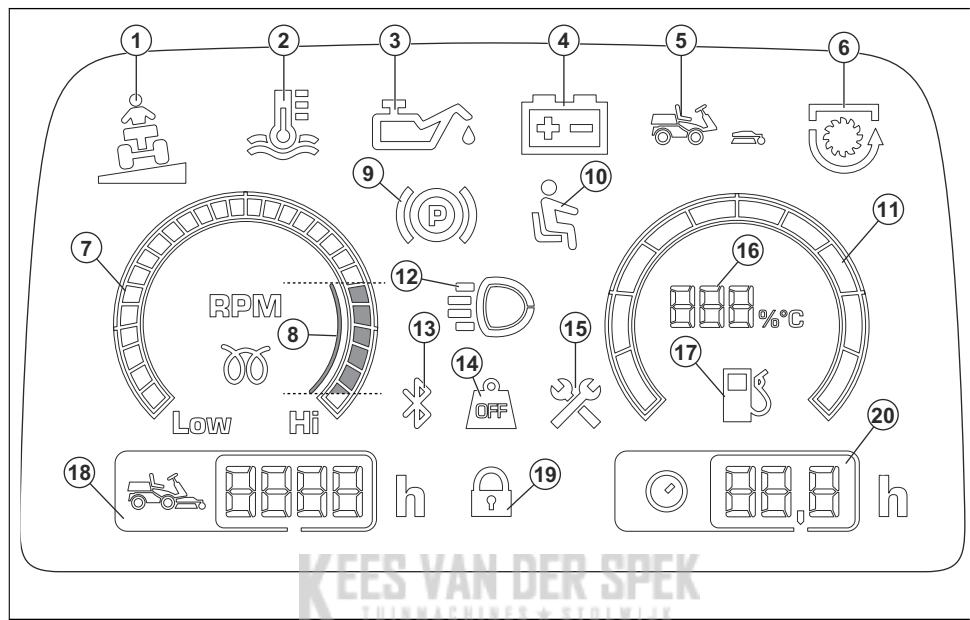


Kosišče

Kosišča za ta izdelek so kosišča Combi s sistemom BioClip. BioClip razreže travo v gnojilo. Kosišče Combi je mogoče uporabljati s sistemom BioClip. Brez pokrova BioClip je trava izvržena skozi zadnjo odprtino.

Zaslon

Zaslon na instrumentni plošči prikazuje informacije o stanju izdelka.



1. Indikator strmine
2. Indikator temperature hidravlike
3. Indikator tlaka olja
4. Indikator napoljenosti baterije
5. Indikator prisotnosti kosišča
6. Indikator PTO
7. Merilnik hitrosti
8. Priporočeno število vrtljajev/minuto med uporabo izdelka.
9. Indikator parkirne zavore
10. Ročica za nadzor prisotnosti uporabnika (OPC)
11. Merilnik za gorivo
12. Indikator delovne luči ali dolge luči
13. Bluetooth®
14. Prenos teže je deaktiviran
15. Indikator za servis
16. Merilnik za gorivo, merjeno v korakih po 10%
17. Indikator majhne količine preostalega goriva
18. Skupni čas delovanja
19. Digitalni zaklep
20. Čas obratovanja

Opomba: Prikaz na zaslonu se lahko razlikuje med različnimi modeli.

Znaki na izdelku



OPOZORILO: Površna in napačna uporaba lahko povzroči težke poškodbe in celo smrt uporabnika ali drugih.



Pred začetkom uporabe izdelka natančno preberite navodila za uporabo in se prepričajte, da ste jih razumeli.



Vrtljiva rezila. Izogibajte se stiku z njimi.



Opozorilo: vrtljivi deli. Izogibajte se stiku z njimi.



Pazite na leteče in odbite predmete.



Izdelka nikoli ne uporabljajte, če so v bližini ljudje, še posebej otroci, ali živali.



Pred in med vzvratno vožnjo z izdelkom glejte nazaj.



Nikoli ne kosite trave po vzpetinah z naklonom. Izdelka ne uporabljajte na pobočjih z naklonom, večjim od 10°. Glejte razdelek *Košnja na klančinah na strani 138*.



Na izdelku nikoli ne prevažajte oseb.



Zapeljite naprej.

N

Nevtralna prestava.



Zapeljite vzvratno.



Parkirna zavora.



Izdelek je v skladu z veljavnimi direktivami ES.



Emisije hrupa v okolje v skladu z direktivo Evropske skupnosti. Podatek za emisijo izdelka je naveden v poglavju "Tehnični podatki" ter na nalepki.



Vedno nosite homologirano zaščitno opremo za sluh.



Prenos teže je deaktiviran.



Prenos teže je aktiviran.



Izklopite motor.

START

Zaženite motor.



Število vrtljajev motorja – veliko.



Število vrtljajev motorja – majhno.



Gorivo.



Najv. 10 % etanola.



Višina košnje.



Servisni položaj za ročico za nastavitev višine košnje.



Rezila so aktivirana.



Rezila so deaktivirana.



Transportni položaj za kosišče.



Delovni položaj za kosišče.



Aktivacija in izklop pogonskega sistema.



Nivo olja.

Opomba: Ostali znaki in oznake na izdelku se nanašajo na zahteve za certifikacijo, ki veljajo za druga komercialna območja.

EU V



OPOZORILO: Zaradi predelave motorja se razveljavi EU-homologacija tega izdelka.

Odgovornost proizvajalca

Kot je navedeno v zakonodaji, ki ureja odgovornost proizvajalca, ne prevzemamo nikakršne odgovornosti za poškodbe, ki bi jih naši izdelki povzročili v naslednjih primerih:

- Izdelek ni pravilno popravljen.
- Izdelek je popravljen z deli, ki jih ni izdelal ali odobril proizvajalec.

- Na izdelku je nameščena dodatna oprema, ki je ni izdelal ali odobril proizvajalec.

- Izdelek ni bil popravljen v pooblaščenem servisnem centru ali pri pooblaščenem organu.

Varnost

Varnostne definicije

Opozorila, svarila in opombe opozarjajo na posebej pomembne dele priročnika.



OPOZORILO: Se uporabi, če obstaja nevarnost telesne poškodbe ali smrti uporabnika ali opazovalcev ob neupoštevanju navodil v tem priročniku.



POZOR: Se uporabi, če obstaja nevarnost poškodbe izdelka, drugih materialov ali okolice ob neupoštevanju navodil v tem priročniku.

Opomba: Se uporabi za podajanje podrobnejših informacij, potrebnih v dani situaciji.

Splošna varnostna navodila



OPOZORILO: Izdelek lahko odreže roke in noge ter meče predmete. Če ne upoštevate varnostnih navodil, lahko pride do resnih poškodb ali smrti.



OPOZORILO: Če je rezalna oprema poškodovana, izdelka ne uporabljajte več. Poškodovana rezalna oprema lahko meče predmete in povzroči resne poškodbe ali smrt. Nemudoma zamenjajte poškodovana rezila.



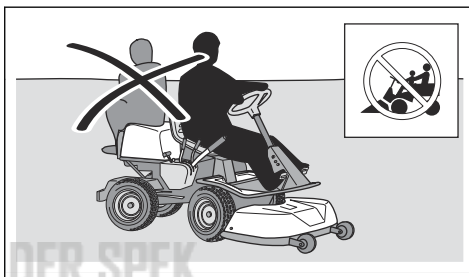
OPOZORILO: Izdelek med delovanjem ustvarja elektromagnetno polje. To polje lahko v nekaterih pogojih moti delovanje aktivnih ali pasivnih medicinskih vsadkov. Da bi zmanjšali nevarnost ki bi lahko povzročila resne poškodbe ali smrt, priporočamo, da se osebe z medicinskimi vsadki pred uporabo izdelka posvetujejo s svojim zdravnikom in proizvajalcem vsadka.



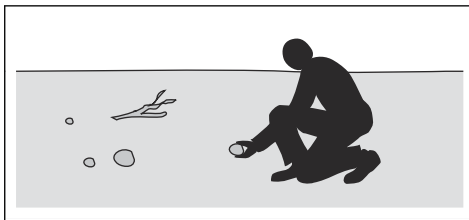
OPOZORILO: Pred uporabo izdelka preberite navodila v povezavi z opozorili v nadaljevanju.

- Vedno bodite previdni in ravnajte razumno. Izogibajte se vsem situacijam, za katere se ne počutite dovolj usposobljeni. Če ste po branju navodil za uporabnika negotovi glede delovnih postopkov, se pred nadaljnimi postopki posvetujte s strokovnjakom.

- Pred zagonom izdelka je treba natančno prebrati in razumeti navodila za uporabo ter navodila na izdelku.
- Naučite se varno uporabljati izdelek in njegove krmilne elemente ter se seznanite z načinom hitre zaustavitve izdelka.
- Naučite se prepoznati varnostne oznake.
- Izdelek mora biti čist, zato da je lahko jasno prebrati oznake in nalepke.
- Ne pozabite, da je uporabnik odgovoren za nesreče, ki jih povzroči drugim ljudem ali njihovi lastnini.
- Ne prevažajte potnikov. Izdelek sme uporabljati le ena oseba.



- Izdelka ne pustite brez nadzora, če je motor vklopljen. Preden izdelek pustite brez nadzora, vedno ustavite rezila, aktivirajte parkirno zavoro, ustavite motor in odstranite ključ.
- Izdelek uporabljajte le podnevi ali v pogojih, ki zagotavljajo zadostno količino svetlobe. Izdelek mora biti vedno na varni razdalji od lukenj ali drugih nepravilnosti v tleh. Bodite pozorni na druga morebitna tveganja.
- Izdelka nikoli ne uporabljajte v slabem vremenu, na primer v megli, v dežju, na zatohlih ali vlažnih mestih, pri močnem vetru, mrazu, če obstaja nevarnost strele itd.
- Poiščite in označite mesta večjih kamnov in drugih nepremičnih predmetov, da preprečite trke.
- Z območja odstranite predmete, kot so kamni, igrače itd., ki bi se lahko ujeli med rezila in bi jih nato vrglo ven.



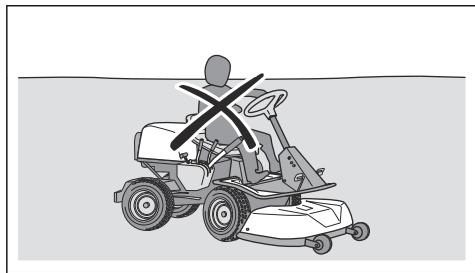
- Otrokom ali drugim osebam, ki niso pooblaščen za upravljanje izdelka, ne dovolite, da bi uporabljali izdelek ali ga servisirali. Starost uporabnika je določena s krajevnimi zakoni.
- Pred zagonom motorja, vklopom pogona ali začetkom premikanja izdelka se prepričajte, da v bližini izdelka ni nikogar drugega.
- Med košnjo v bližini ceste ali prečkanjem ceste bodite pozorni na promet.
- Izdelka ne uporabljajte, če ste utrujeni, pod vplivom alkohola ali drog ali zdravil oziroma v drugih okoliščinah, ki lahko negativno vplivajo na vaš vid, pozornost, koordinacijo ali presojo.
- Izdelek vedno parkirajte na ravni površini, motor pa ne sme delovati.

Varnostna navodila v zvezi z otroki



OPOZORILO: Pred uporabo izdelka preberite navodila v povezavi z opozorili v nadaljevanju.

- Če niste dovolj pozorni na otroke v bližini izdelka, lahko pride do resnih nesreč. Izdelek in košnja lahko pritegneta otroke. Otroci najverjetneje ne ostanejo na mestu, kjer ste jih nazadnje videli.
- Otroci se ne smejo zadrževati v območju košnje. Prepričajte se, da je ob otrokih odgovorna oseba.
- Opazujte otroke in zaustavite izdelek, če se približajo delovnemu območju. Bodite zelo previdni blizu vogalov, grmov, dreves ali drugih predmetov, ki vam ovirajo jasen pogled.
- Pred in med vzvratno vožnjo glejte nazaj in navzdol ter se tako prepričajte, da v bližini ni otrok.
- Na izdelku ne prevažajte otrok. Z izdelka lahko padejo in se resno poškodujejo ali preprečijo varno manevriranje izdelka.
- Otroci izdelka ne smejo uporabljati.



Varnostna navodila za uporabo



OPOZORILO: Med ali neposredno po delovanju se ne dotikajte motorja ali izpušnega sistema. Med uporabo postaneta motor in izpušni sistem zelo vroča. Nevarnost opeklin, požara ali škode na lastnini ali bližnjih območjih. Med uporabo

izdelka se izogibajte grmov in drugih predmetov.



OPOZORILO: Pred uporabo izdelka preberite navodila v povezavi z opozorili v nadaljevanju.

- Pred in po vzvratni vožnji vedno glejte navzdol in nazaj. Bodite pozorni na velike in majhne ovire.
- Pred zavijanjem v vogalih zmanjšajte hitrost.
- Pri vožnji po območjih, ki jih ne nameravate kositi, ustavite rezila.



POZOR: Pred uporabo izdelka preberite previdnostna navodila v nadaljevanju.

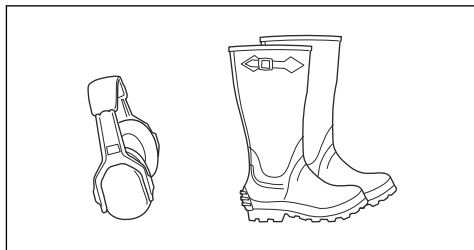
- Pred uporabo izdelka z dovodne odprtine hladnega zraka motorja odstranite travo in umazanijo. Če je odprtina za dovod hladnega zraka blokirana, obstaja nevarnost okvare motorja.
- Previdno se izogibajte kamnom in drugim večjim predmetom, in poskrbite, da se jih z rezili ne dotaknete.
- Z izdelkom se ne premikajte prek teh predmetov. Če med upravljanjem izdelka prevozite ali udarite ob predmet, se ustavite se ter pregledajte izdelek in kosišče. Če je potrebno, izdelek popravite, preden ga ponovno zaženete.

Oseba zaščitna oprema



OPOZORILO: Pred uporabo izdelka preberite navodila v povezavi z opozorili v nadaljevanju.

- Med uporabo izdelka obvezno uporabljajte ustrezno osebno zaščitno opremo. Osebna zaščitna oprema ne more v celoti preprečiti poškodb, vendar v primeru nesreče omili posledice. Prodajalec vam pomaga izbrati ustrezno opremo.
- Vedno uporabljajte odobreno zaščito za sluh. Dolgotrajna izpostavljenost hrupu lahko povzroči trajne okvare sluha.
- Vedno nosite zaščitne čevlje ali škornje. Priporočamo čevlje z jekleno ojačitvijo za prste. Izdelka ne uporabljajte bosi.



- Po potrebi nosite rokavice, na primer pri nameščanju, pregledovanju ali čiščenju rezalne opreme.
- Ne nosite ohlapnih oblačil, nakita ali drugih predmetov, ki se lahko ujamejo med premikajoče se dele.
- Paket prve pomoči in gasilni aparat hranite na dosegu roke.

Varnostne naprave na izdelku



OPOZORILO: Pred uporabo izdelka preberite navodila v povezavi z opozorili v nadaljevanju.

- Ne uporabljajte izdelka s poškodovanimi varnostnimi napravami. Redno preverjajte varnostne naprave. Če so varnostne naprave poškodovane, se obrnite na pooblaščen servisno delavnico Husqvarna.
- Ne spreminjajte varnostnih naprav. Izdelka ne uporabljajte, če zaščitne plošče, zaščitni pokrovi, varnostna stikala ali druge zaščitne naprave niso nameščene oz. so poškodovane.

Preverjanje kontaktne ključavnice

- Zaženite in zaustavite motor, da preverite kontaktno ključavnico. Glejte *Zagon motorja na strani 144* in *Zaustavitev motorja na strani 145*.
- Ko kontaktni ključ obrnete v položaj "START", se mora motor zagnati.
- Ko kontaktni ključ obrnete v položaj "STOP", se mora motor nemudoma zaustaviti.

Delovni pogoji

Pred zagonom motorja morajo biti izpolnjeni ti pogoji:

- Upravljaec sedi na sedežu.
- Parkirna zavora je aktivirana.
- Pogon rezil je izklopljen.

Motor mora biti v teh pogojih izklopljen:

- Parkirna zavora ni aktivirana in upravljaec vstane s sedeža.

Pogon rezil se mora ustaviti v teh primerih:

- Parkirna zavora je aktivirana in upravljaec vstane s sedeža.
- Gumb za kardanski pogon je pritisnjen.

Poskusite zagnati motor, ko eden od pogojev ni izpolnjen. Spremenite pogoje in poskusite znova. Ta pregled izvedite vsak dan.

Preverjanje omejevalnika hitrosti

- Sprostite pedal za vožnjo naprej, da zavrete.
- Za večjo zavorno moč pritisnite pedal za vzvratno vožnjo.

- Prepričajte se da pedala za vožnjo naprej in vzvratno vožnjo vzvratno nista blokirana in se prosto premikata.
- Prepričajte se, da izdelek zavira, ko sprostite pedal za vožnjo naprej.

Parkirna zavora



OPOZORILO: Če parkirna zavora ne deluje, se izdelek lahko začne premikati in povzroči poškodbe ali škodo. Parkirno zavoro morate redno pregledovati in nastavljati.

Glejte *Pregled parkirne zavora na strani 149*.

Dušilnik

Dušilnik zmanjšuje hrup na najnižjo možno raven in pošilja izpušne pline stran od operaterja.

Ne uporabljajte izdelka, če dušilnik manjka ali je poškodovan. Poškodovan dušilnik zviša raven hrupa in poveča nevarnost požara.



OPOZORILO: Dušilnik se med in po uporabi ter med delovanjem motorja v prostem teku močno segreje. V bližini vnetljivih materialov in/ali hlapov bodite previdni, da preprečite požar.

Preverjanje dušilnika

- Dušilnik redno preverjajte in se tako prepričajte, da je pravilno nameščen in ni poškodovan.

Zaščitni pokrovi

Manjkajoči ali poškodovani zaščitni pokrovi povečajo nevarnost poškodb pri premikajočih se delih in vročih površinah. Pred zagonom izdelka preverite nivo olja. Prepričajte se, da so zaščitni pokrovi pravilno nameščeni in na njih ni razpok ali drugih poškodb. Zamenjajte poškodovane pokrove.

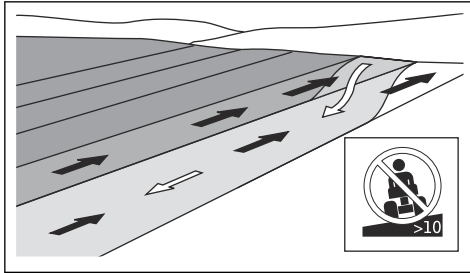
Košnja na klančinah



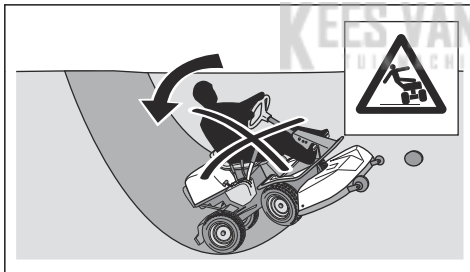
OPOZORILO: Pred uporabo izdelka preberite navodila v povezavi z opozorili v nadaljevanju.

- Košnja trave na klančinah poveča nevarnost zaradi izgube nadzora nad izdelkom in prevračanjem. To lahko povzroči poškodbe ali smrt. Na vseh pobočjih je treba travo kositi previdno. Če po klančini ne morete voziti vzvratno ali se ob tem ne počutite varno, je ne kosite.
- Odstranite kamenje, veje in druge ovire.
- Smer košnje mora biti vrha proti dnu pobočja in obratno, ne pa z ene strani na drugo.
- Ne spuščajte se po klančinah z dvignjenim kosiščem.

- Izdelka ne upravljajte na klančinah z naklonom, večjim od 10°.



- Izdelka ne zaganjajte ali zaustavljajte na klančini.
- Po klančinah vozite brez ustavljanja in počasi.
- Hitrosti in smeri ne spreminjajte sunkovito.
- Ne zavijajte večkrat, kot je potrebno. Pri spuščanju po pobočju zavijajte počasi in postopoma. Vozite z majhno hitrostjo. Previdno obračajte volan.
- Bodite pozorni in ne vozite prek brazd, lukenj in grbin. Na neravnih tleh obstaja večja nevarnost prevračanja izdelka. Visoka trava lahko prekriva ovire.
- Ne kosite v bližini robov, jarkov ali nabrežij. Izdelek se lahko nenadoma prevrne, če s kolesi zapeljete na rob strme klančine ali jarka oz. če rob popusti. Če izdelek pade v vodo, obstaja nevarnost utopitve.



- Ne kosite mokre trave. Mokra trava je spolzka in lahko se zgodi, da pnevmatike izgubijo oprijem, zaradi česar izdelek zdrsne.
- Ne stopite na tla, da bi povečali stabilnost izdelka.
- Vozite zelo previdno, če ste priklopili dodatno opremo ali drug predmet, zaradi katerega je izdelek manj stabilen.
- Za povečano stabilnost, namestite protiuteži. Če potrebujete več informacij, se obrnite na prodajalca.

Varnost vleke

- Uporabljajte samo vlečno opremo, ki jo je odobril proizvajalec Husqvarna.
- Za pritrditev opreme uporabite vlečno kljuko.
- Ne vlecite opreme, težje od največje dovoljene mase. Glejte razdelek *Tehnični podatki na strani 165*.

- Med vlečenjem opreme zagotovite, da v bližini izdelka ni drugih oseb.
- Opreme ne vlecite na pobočjih ali razgibanem terenu.
- Med vlečenjem opreme izdelek vozite z nizko hitrostjo.

Varna uporaba goriva



OPOZORILO: Z gorivom ravnajte previdno. Je zelo lahko vnetljivo in lahko povzroči poškodbe in gmotno škodo.



OPOZORILO: Pred uporabo izdelka preberite navodila v povezavi z opozorili v nadaljevanju.

- Posode za gorivo ne polnite v zaprtih prostorih.
- Bencin in hlapi so strupeni ter zelo lahko vnetljivi. Bodite previdni pri ravnanju z bencinom, da preprečite poškodbe ali požar.
- Ne odstranite pokrova posode za gorivo in je ne polnite pri delujočem motorju.
- Pred polnjenjem goriva se motor mora ohladiti.
- Med polnjenjem goriva ne kadite.
- Goriva ne polnite v bližini isker ali odprtega ognja.
- Če sistem goriva pušča, ne zaženite motorja, dokler mesta puščanja niso zatesnjena.
- Goriva ne napolnite nad priporočen nivo. Zaradi toplote motorja in sonca se gorivo razteza in se prelije, če je posoda prenapolnjena.
- Ne prenapolnite ga. Če gorivo polijete po izdelku, ga počistite in počakajte, da se osuši, preden motor vklopite. Če se polijete po obleki, se preoblecite.
- Gorivo shranjujte le v odobrenih posodah.
- Izdelek in gorivo shranite tako, da se izognete škodi, ki bi jo lahko povzročilo uhajanje goriva ali hlapov.
- Gorivo naj izteče v ustrezno posodo – to storite na odprtem in na varni razdalji od odprtega ognja.

Varnost pri transportu

- Za transport izdelka uporabite odobreno transportno vozilo.
- Transportiranje tega izdelka je lahko omejeno z nacionalnimi ali lokalnimi predpisi.
- Voznik transportnega vozila je odgovoren za varno pričvrstitev izdelka med transportom.

Varna uporaba baterije



OPOZORILO: Poškodovana baterija lahko eksplodira in povzroči poškodbe. Če je baterija deformirana ali poškodovana, se obrnite na pooblaščen servisno delavnico Husqvarna.



OPOZORILO: Pred uporabo izdelka preberite navodila v povezavi z opozorili v nadaljevanju.

- V bližini baterij nosite zaščitna očala.
- V bližini baterije ne nosite zapestne ure, nakita ali drugih kovinskih predmetov.
- Baterijo shranjujte zunaj dosega otrok.
- Baterijo polnite v prostoru z dobrim zračnim pretokom.
- Med polnjenjem baterije vnetljive materiale hranite na razdalji najmanj 1 m.
- Zamenjane baterije zavrzite. Glejte *Odstranitev na strani 164*.
- Iz baterije lahko prihajajo eksplozivni plini. V bližini baterije ne kadite. Baterija ne sme priti v stik z odprtim plamenom in iskrami.

Varnostna navodila za vzdrževanje



OPOZORILO: Izdelek je težak in lahko povzroči telesne poškodbe ali materialno škodo na lastnini ali na sosednjih območjih. Ne izvajajte vzdrževalnih del na motorju ali kosišču, če niso izpolnjeni naslednji pogoji:

- Motor je izklopljen.
- Izdelek je parkiran na ravni površini.
- Parkirna zavora je aktivirana.
- Kontaktni ključ je odstranjen.
- Kosišče je izklopljeno.
- Vžigalni kabli so odstranjeni z vžigalnih svečk.



OPOZORILO: Izpušni plini vsebujejo ogljikov monoksid iz motorja, ki je brezbarven, strupen in zelo nevaren plin. Izdelka ne

zaženite v zaprtem prostoru ali prostoru z nezadostnim prezračevanjem.



OPOZORILO: Pred uporabo izdelka preberite navodila v povezavi z opozorili v nadaljevanju.

- Za najboljšo učinkovitost in varnost, redno izvajajte vzdrževalna dela na izdelku, kot je navedeno v urniku vzdrževanja. Glejte *Urnik vzdrževanja za upravljalca na strani 146*.
- Električni udar lahko povzroči poškodbe. Ne dotikajte se kablov, ko je motor vklopljen. Delovanja vžigalnega sistema ne preverjajte s prsti.
- Motorja ne zaženite, če so zaščitni pokrovi odstranjeni. Obstaja velika nevarnost poškodb zaradi premikajočih ali vročih delov.
- Pred izvajanjem vzdrževalnih del v motornem prostoru se mora izdelek ohladiti.
- Režila so ostra in lahko povzročijo ureznine. Na režila namestite zaščito ali nosite zaščitne rokavice, ko na njih izvajate dela.
- Kosišče za čiščenje vedno premaknite v servisni položaj. Izdelka za dostop do kosišča ne parkirajte v bližini jarka ali na klančini.



POZOR: Pred uporabo izdelka preberite navodila v povezavi z opozorili nadaljevanju.

- Če sta svečka ali vžigalni kabel odstranjena, ne obračajte motorja.
- Prepričajte se, da so vse matice in vijaki pravilno zategnjeni ter da je oprema v dobrem stanju.
- Ne spreminjajte nastavitve krmilnikov. Če je št. motorjev previsoko, se lahko deli izdelka poškodujejo. Za najvišje število vrtljajev motorja glejte *Tehnični podatki na strani 165*.
- Izdelek je homologiran samo za uporabo z opremo, ki jo dobavi ali priporoča proizvajalec.

Montaža

Uvod

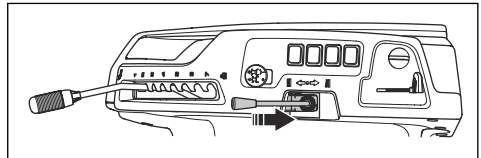


OPOZORILO: Preden začnete sestavljati izdelek, morate prebrati in razumeti poglavje o varnosti.

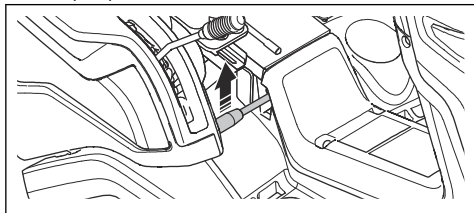
Nameščanje kosišča

1. Izdelek parkirajte na ravna tla.
2. Aktivirajte parkirno zavoro.

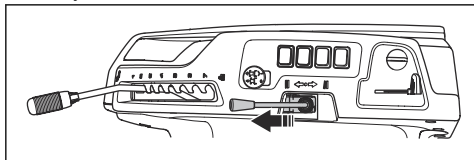
3. Dvižno ročico za kosišče premaknite v transportni položaj.



4. Ročico za prenos teže premaknite navzgor, da izklopite prenos teže.

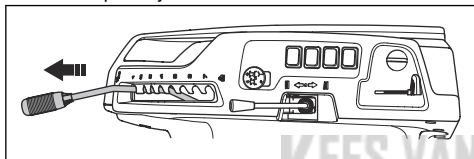


5. Dvižno ročico za kosišče premaknite v položaj za košnje.

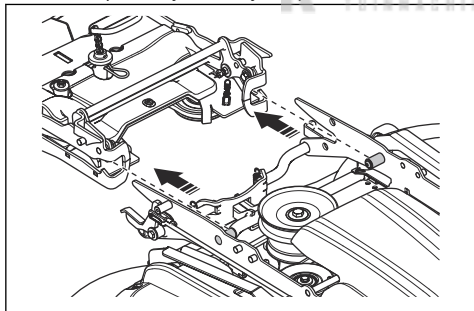


6. Izklopite motor.

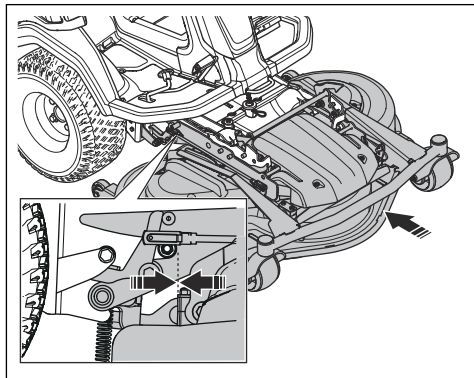
7. Ročico za nastavev višine košnje premaknite v servisni položaj.



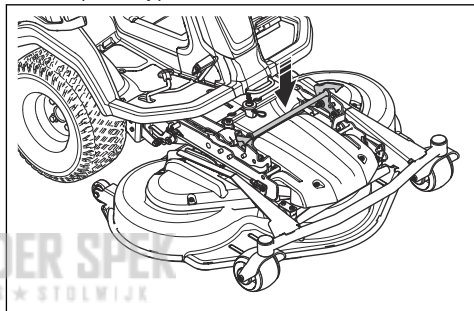
8. Kosišče poravnajte z okvirjem opreme.



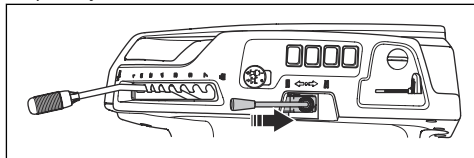
9. Kosišče potisnite naprej v okvir opreme, dokler se ne zaskoči.



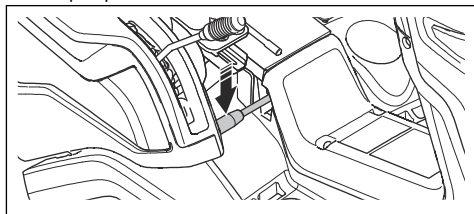
10. Zaklepni ročaj potisnite navzdol.



11. Dvižno ročico za kosišče premaknite v transportni položaj.



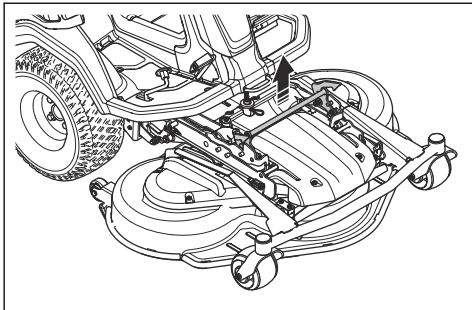
12. Ročico za prenos teže premaknite navzdol, da vklopite prenos teže.



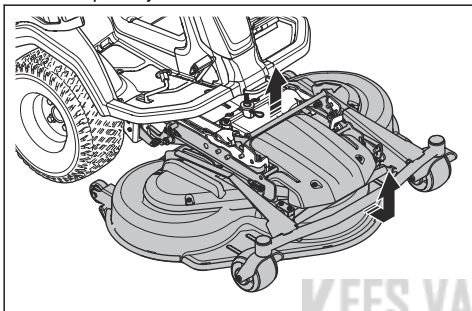
Odstranjevanje kosišča

1. Izvedite korake 1–7 iz *Nameščanje kosišča na strani 140*.

2. Potegnite zaklepni ročaj in ga držite.



3. Med držanjem zaklepnega ročaja držite prednji rob kosišča in ga povlecite naprej. Kosišče povlecite v končni položaj.



Opomba: Če kosišča ne morete povleči v končni položaj, spustite zaklepni ročaj in ga znova povlecite navzgor.

4. Potegnite zaklepni ročaj in ga držite ter dvignite sprednji del kosišča, da se sprostí. Dvigajte, dokler se sprednji del kosišča ne sprostí iz okvirja opreme.
5. Izvlecite kosišče.

Delovanje

Uvod



OPOZORILO: Pred uporabo izdelka morate prebrati in razumeti poglavje o varnosti.

Začetek uporabe: Husqvarna Connect

1. V mobilno napravo si prenesite aplikacijo Husqvarna Connect.
2. Registrirajte se v aplikaciji Husqvarna Connect.
3. Za vzpostavitev povezave in registracijo izdelka sledite navodilom v aplikaciji Husqvarna Connect.

Dolivanje goriva



OPOZORILO: Bencin je zelo vnetljiv. Bodite previdni in ga dolivajte na prostem (glejte *Varna uporaba goriva na strani 139*).



OPOZORILO: Na posodo za gorivo ne odlagajte ničesar.



POZOR: Če uporabite neustrezno vrsto goriva, lahko poškodujete motor.

Motor deluje na bencin z najnižjo dovoljeno oktansko vrednostjo 91 RON (87 AKI). Priporočen je biološko razgradljiv alkilatni bencin. Ne uporabljajte bencina, ki vsebuje več kot 10 % etanola.

- Pred vsako uporabo preverite nivo goriva in ga po potrebi dolijte.
- Posode za gorivo ne napolnite do konca. Razdalja od roba mora biti najmanj 2,5 cm.

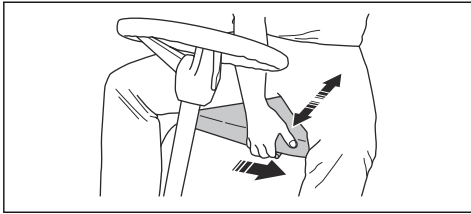
Nastavitev sedeža



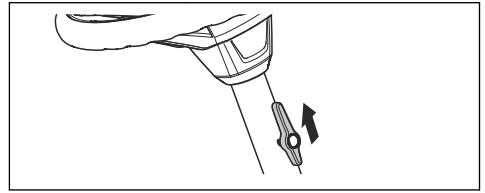
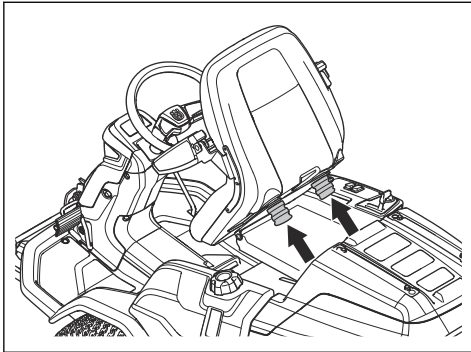
OPOZORILO: Med uporabo izdelka ne nastavljajte sedeža.

1. Če želite sedež pomakniti naprej ali nazaj, položite noge na oporne plošče za noge.
2. Potisnite na stran ročico pod prednjim robom sedeža.

3. Pomaknite sedež v položaj, ki vam ustreza.

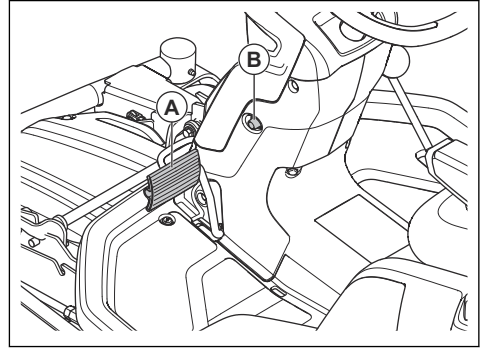


4. Vzmeti sedeža nastavite tako, da 2 gumijasti varovali pod sedežem premaknete v skladu z ilustracijo. 2 gumijasti varovali namestite v sprednji, srednji ali zadnji odprtini pod sedežem.



Za aktivacijo in sprostitvev parkirne zavore

1. Stopalko parkirne zavore (A) potisnite navzdol.
2. Pritisnite in pridržite zaklepni gumb (B).

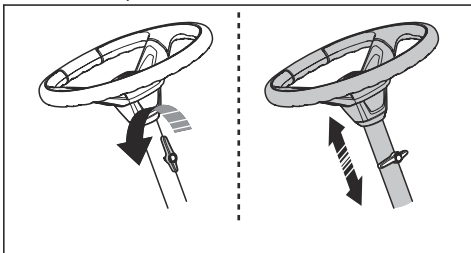


Za nastavitvev višine volana



OPOZORILO: Ne nastavljajte višine volana med uporabo izdelka.

1. Obrnite gumb v nasprotni smeri vrtenja urinega kazalca z sprostitvev.



2. Nastavite višino volana.
3. Obrnite gumb v smeri vrtenja urinega kazalca, da ga zategnete.



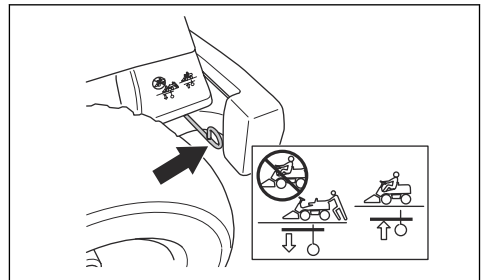
POZOR: Daljša stran gumbnega vijaka mora biti obrnjena navzgor.

3. Zaklepni gumb pridržite pritisnjen in sprostite stopalko parkirne zavore.
4. Parkirno zavoro sprostite tako, da pritisnete stopalko parkirne zavore.

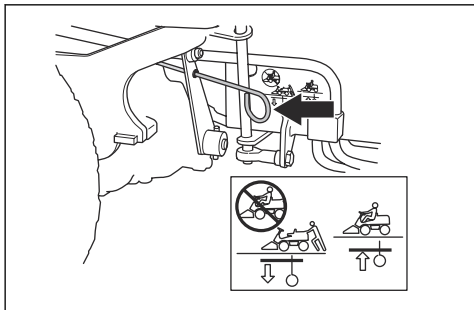
Aktivacija in izklop pogonskega sistema

Če želite izdelek premakniti, ko je motor izklopljen, mora biti pogonski sistem izklopljen. V celoti izvlecite ročico za pogonski sistem, da izklopite pogon na premi. Ročico za pogonski sistem potisnite do konca, da vklopite pogon na premi. Ne uporabljajte srednjih položajev.

Izdelek ima en pogonski sistem za sprednjo in drugega za zadnjo premo. Ročica za pogonski sistem zadnje preme je za zadnjim levim kolesom.

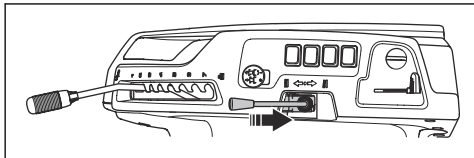


Ročica za pogonski sistem sprednje preme je za sprednjim levim kolesom.

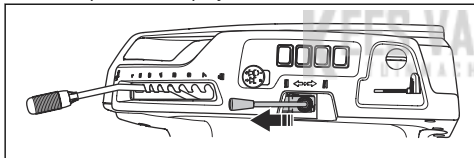


Dviganje in spuščanje kosišča

- Kosišče dvignete v transportni položaj tako, da dvižno ročico povlečete nazaj.

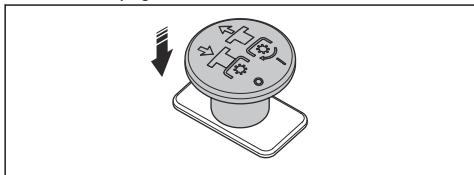


- Kosišče spustite v položaj za košnjo tako, da dvižno ročico pritisnete naprej.

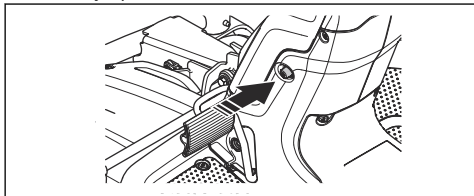


Zagon motorja

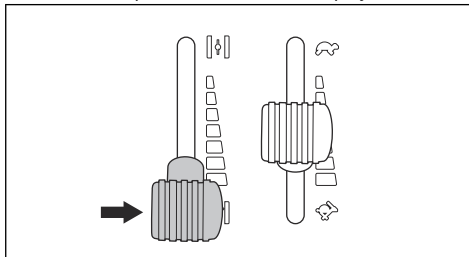
1. Za izklop pogona na kosišču pritisnite gumb za kardanski pogon.



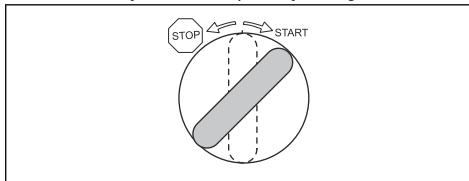
2. Aktivirajte parkirno zavoro.



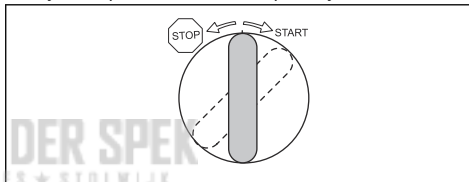
3. Za R 420TsX AWD: Če je motor hladen, premaknite ročico čoka premaknite do konca naprej.



4. Kontaktni ključ obrnite v položaj za zagon.



5. Po zagonu motorja nemudoma sprostite kontaktni ključ, da preskoči v nevtralni položaj.

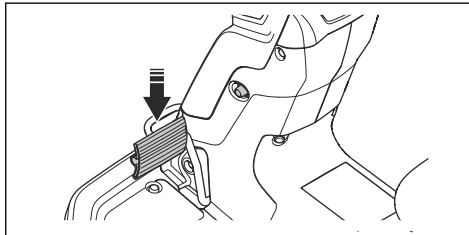


Opomba: Kontaktnega ključa ne pustite v položaju za zagon več kot 5 sekund neprekinjeno. Če motorja ni mogoče zagnati, počakajte 15 sekund in poskusite znova.

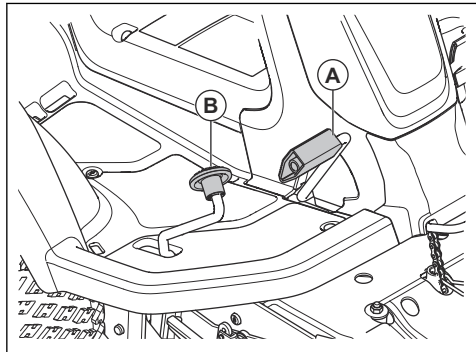
6. Motor naj pri polovičnem plinu deluje 3–5 minut, šele nato ga obremenite do konca.
7. Ročico za plin potisnite v položaj s polnim plinom.

Uporaba izdelka

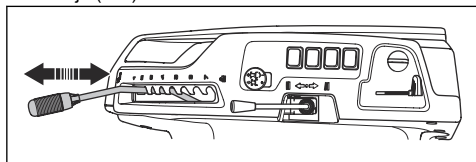
1. Zaženite motor. Glejte razdelek *Zagon motorja na strani 144*.
2. Sprostite parkirno zavoro.



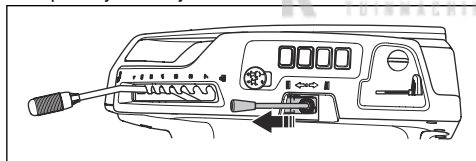
- Previdno pritisnite eno od stopalk za hitrost. Bolj kot stopalko pritisnete navzdol, višja je hitrost. Stopalko (A) uporabite za premikanje naprej, stopalko (B) pa za vzvratno vožnjo.



- Za zaviranje stopalko sprostite.
- Z ročico za nastavitev višine košnje izberite višino košnje (1-7).



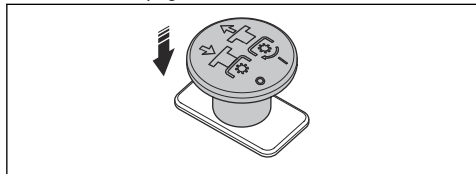
- Dvižno ročico potisnite naprej za spuščanje kosišča v položaj za košnjo.



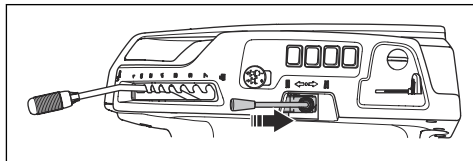
- Za vklop pogona na rezilih povlecite gumb za kardanski pogon.

Zaustavitev motorja

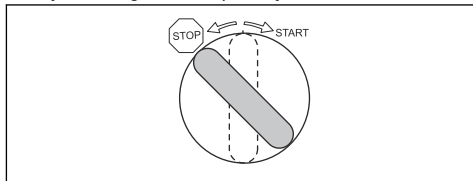
- Za izklop pogona na rezilih kosišča pritisnite gumb za kardanski pogon.



- Dvižno ročico za kosišče povlecite nazaj za dviganje kosišča.



- Aktivirajte parkirno zavoro.
- Ključ za vžig obrnite v položaj za zaustavitev.



Zagotavljanje dobrih rezultatov košnje

- Za najboljšo učinkovitost redno izvajajte vzdrževalna dela na izdelku, kot je navedeno v urniku vzdrževanja. Glejte *Urnik vzdrževanja za upravljalca na strani 146*.
- Ne kosite mokre trave. Mokra trava lahko povzroči slabše rezultate košnje.
- Začnite z visoko višino košnje in jo postopoma spuščajte.
- Kosite z rezili, ki se vrtijo pri veliki hitrosti (največje dovoljeno število vrtljajev motorja, glejte *Tehnični podatki na strani 165*). Izdelek vozite naprej z majhno hitrostjo. Če trava ni previsoka in predebela, bodo rezultati košnje dobri tudi pri večji hitrosti.
- Travo kosite v naključnem vzorcu.
- Za najboljše rezultate košnje, travo kosite pogosto in uporabite funkcijo BioClip.

Vzdrževanje

Uvod



OPOZORILO: Pred izvajanjem vzdrževalnih del morate prebrati in razumeti poglavje o varnosti.

X = Navodila so navedena v teh navodilih za uporabo.

Opomba: Če opravilo vključuje več kot 1 časovni interval, najkrajši interval velja za prvo vzdrževanje. Po prvem vzdrževanju upoštevajte daljši časovni interval.

Urnik vzdrževanja

*= Navodila niso navedena v teh navodilih v uporabo.

Urnik vzdrževanja za upravljavca

Vzdrževanje	Dnevno vzdrževanje pred delovanjem	Servisni intervali v urah		
		50	100	200
Prepričajte se, da so matice in vijaki dobro priviti	*			
Prepričajte se, da gorivo ali olje ne iztekata	*			
Izdelek očistite	X			
Očistite notranje površine kosišča v okolici rezil	X			
Očistite okoli dušilnika	X			
Prepričajte se, da dovod hladnega zraka motorja ni zamašen	X			
Prepričajte se, da varnostne naprave niso poškodovane	X			
Preglejte in preizkusite zavore	*			
Preverite nivoja motornega olja	X			
Preverite nivoja olja v menjalniku	X			
Preglejte žice krmilnega sistema	X			
Preglejte rezila v kosišču	X			
Zagotovite, da dolga luč in delovna luč delujeta pravilno	*			
Očistite kosišče, pod pokrovi jermenov in pod kosiščem		X		
Tlak v pnevmatikah mora biti ustrezen		X		
Očistite zračni filter		X		
Preverite vzporednost kosišča		X		
Namažite vodilo za nastavitev jermena		X		
Namažite sedež		X		
Zamenjajte zračni filter			X	
Zamenjajte motorno olje ¹⁹		X		
Zamenjajte filter motornega olja			X	
Zamenjajte filter goriva			X	
Zamenjava vžigalne svečke			X	

¹⁹ Za R 420TsX AWD: prvič zamenjajte po 8 delovnih urah

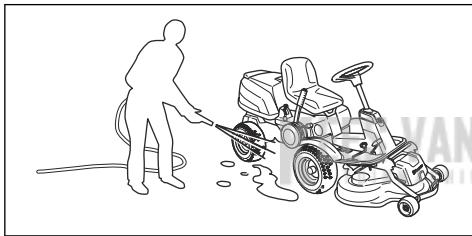
Čiščenje izdelka



POZOR: Ne uporabljajte visokotlačnega čistilnika ali parnega čistilnika. Voda lahko prode v ležaje in električne priključke ter povzroči korozijo, ki poškoduje izdelek.

Izdelek po uporabi nemudoma očistite.

- Vročih površin, kot so motor, dušilnik in izpušni sistem, ne izpirajte. Počakajte, da se površine ohladijo, nato odstranite travo ali umazanijo.
- Pred čiščenjem z vodo najprej skrtučite. Z menjalnika, rež za dovod zraka za menjalnik in motor ter okoli teh delov odstranite odrezke trave in umazanijo.
- Izdelek očistite s tekočo vodo iz cevi. Ne uporabljajte vode pod visokim tlakom.
- Vode ne usmerjajte proti električnim delom ali ležajem. Detergent občasno povzroči večjo škodo.
- Kosišče očistite tako, da ga postavite v servisni položaj in ga sperete z vodo.
- Ko je kosišče očiščeno, ga za kratek čas zaženite, da izpihate preostanek vode.



Čiščenje motorja in dušilnika

V motorju in dušilcu ne sme biti odrezkov trave in umazanije. Odrezki trave, namočeni v gorivo ali olje, ki ostanejo na motorju, lahko povečajo nevarnost požara in nevarnost pregrevanja motorja. Pred čiščenjem se motor mora ohladiti. Očistite ga z vodo in krtačo.

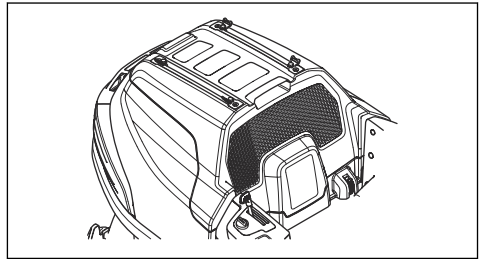
Odrezki trave okoli dušilnika se hitro posušijo, zato lahko pride do požara. Ko je dušilnik hladen, s krtačo ali z vodo odstranite odrezke trave.

Čiščenje dovoda hladnega zraka za motor

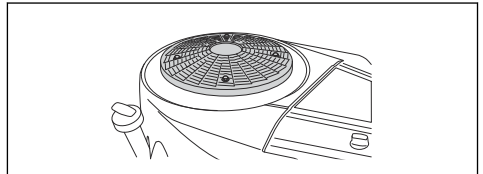


OPOZORILO: Izklopite motor. Dovod hladnega zraka za motor se obrača in lahko povzroči poškodbe prstov.

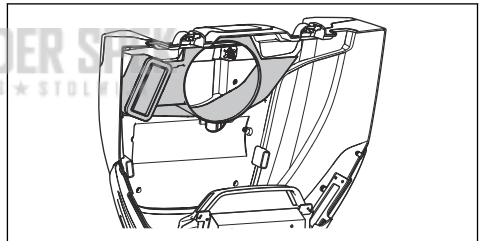
1. Prepričajte se, da mreža dovoda hladnega zraka na pokrovu motorja ni zamašena. S krtačo odstranite travo in umazanijo.



2. Odprite pokrov motorja.
3. Dovod hladnega zraka za motor ne sme biti zamašen. S krtačo odstranite travo in umazanijo.



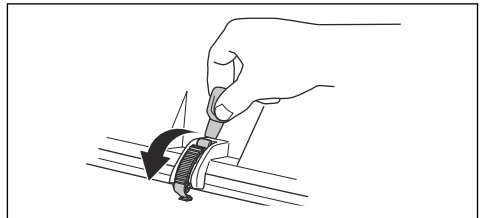
4. Preglejte zračno cev na notranji strani pokrova motorja. Zračna cev mora biti čista in se ne sme dotikati dovoda zraka.



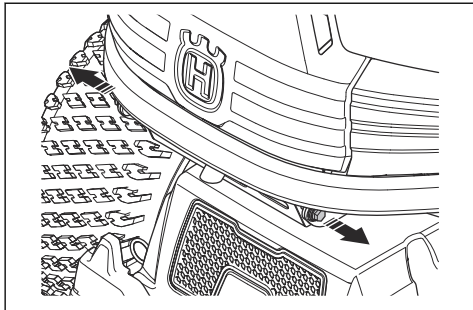
Odstranjevanje pokrovov

Odstranitev in namestitvev pokrova motorja

1. Sedež preklonite naprej.
2. Z orodjem, pritrjenim na kontaktni ključ, sprostite 2 sponki na pokrovu motorja.



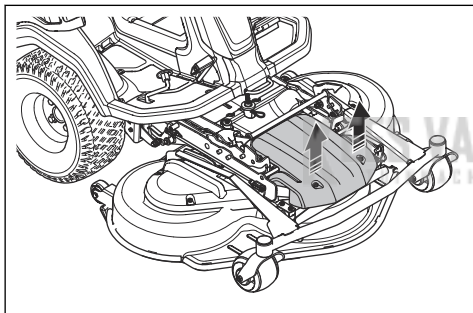
3. Odstranite vijake na tečajih.



4. Pokrov motorja dvignite proti zadnjemu delu.
5. Namestitev poteka v obratnem vrstnem redu.

Odstranitev in namestitev sprednjega pokrova kosišča

1. Odstranite kosišče. Glejte poglavje *Odstranjevanje kosišča na strani 141*.
2. Odstranite 2 vijaka in odstranite sprednji pokrov kosišča.

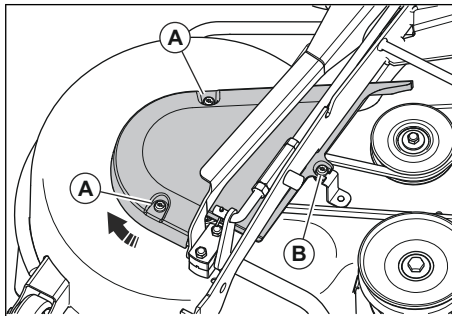


3. Namestitev poteka v obratnem vrstnem redu.

Odstranitev in namestitev stranskega pokrova kosišča

1. Odstranite kosišče. Glejte poglavje *Odstranjevanje kosišča na strani 141*.

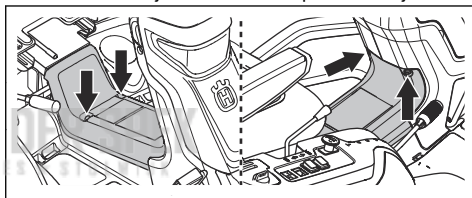
2. Odstranite 2 vijaka (A) na stranskem pokrovu kosišča.



3. Odvijte vijak (B), vendar ga ne odstranite.
4. Obrnite in odstranite stranski pokrov kosišča.
5. Namestitev poteka v obratnem vrstnem redu.

Odstranitev in namestitev pokrova okvirja

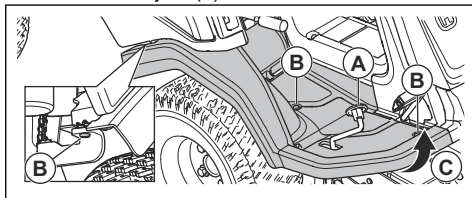
1. Sedež premaknite nazaj. Glejte razdelek *Dolivanje goriva na strani 142*.
2. Odstranite 4 vijake in odstranite pokrov okvirja.



3. Namestitev poteka v obratnem vrstnem redu.

Odstranitev in namestitev desne oporne plošče za nogo

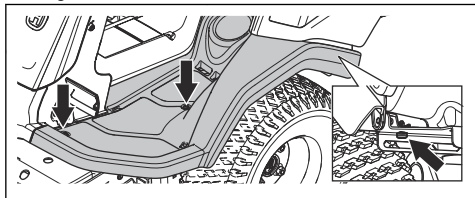
1. Odstranite pokrov okvirja. Glejte razdelek *Odstranitev in namestitev pokrova okvirja na strani 148*.
2. Zavrtite gumbni vijak na stopalki za vzratno vožnjo (A), da ga odstranite.
3. Odstranite 3 vijake (B).



4. Sprostite robove oporne plošče za nogo (C).
5. Odstranite oporno ploščo za nogo.
6. Namestitev poteka v obratnem vrstnem redu.

Odstranitev in namestitev leve oporne plošče za nogo

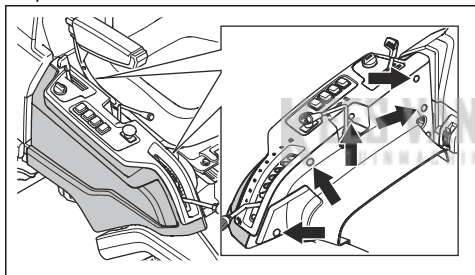
1. Odstranite pokrov okvirja. Glejte razdelek *Odstranitev in namestitev sprednjega pokrova kosišča na strani 148*.
2. Odstranite 3 vijake in odstranite oporno ploščo za nogo.



3. Namestitev poteka v obratnem vrstnem redu.

Odstranitev in namestitev zunanjšega desnega pokrova

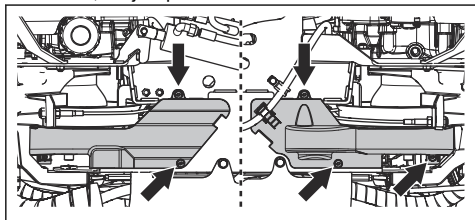
1. Odprite pokrov motorja. Glejte razdelek *Odstranitev in namestitev pokrova motorja na strani 147*.
2. Odstranite 6 vijakov in odstranite desni stranski pokrov.



3. Namestitev poteka v obratnem vrstnem redu.

Odstranitev pokrova spodnjega jermena

1. Odstranite vijake, s katerimi je pritrjen pokrov spodnjega jermena. 2 vijaka sta na desni strani izdelka, 3 vijaki pa so na levi strani.



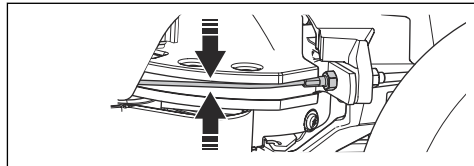
2. Odstranite pokrov spodnjega jermena.
3. Montaža poteka v obratnem vrstnem redu.

Pregledovanje žic krmilnega sistema

Napetost žic krmilnega sistema po določenem času lahko popusti. Zato se nastavitve krmilnega sistema spremenijo.

Preglejte in nastavite krmilni sistem tako:

1. Žice krmilnega sistema so ustrezno prвите, če jih lahko v odprtini na krmilnem drogu ročno premikate 5 mm navzgor ali navzdol.



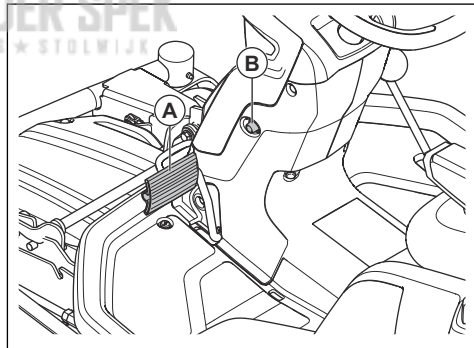
2. Če so žice preveč ohlapne, mora njihovo napetost nastaviti pooblaščen servisna delavnica.

Pregled parkirne zavore

1. Izdelek parkirajte na pobočju s trdo podlago.

Opomba: Med pregledom parkirne zavore izdelka ne parkirajte na travnatem pobočju.

2. Stopalko parkirne zavore (A) potisnite navzdol.
3. Pritisnite in pridržite zaklepni gumb (B) ter ob pritisnjem gumbu sprostite stopalko parkirne zavore.

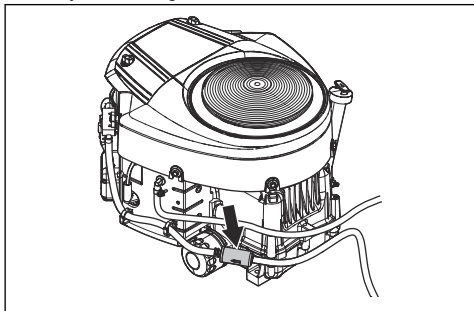


4. Če se izdelek začne premikati, mora pooblaščen servisna delavnica nastaviti parkirno zavoro.
5. Znova pritisnite stopalko parkirne zavore, da sprostite parkirno zavoro.

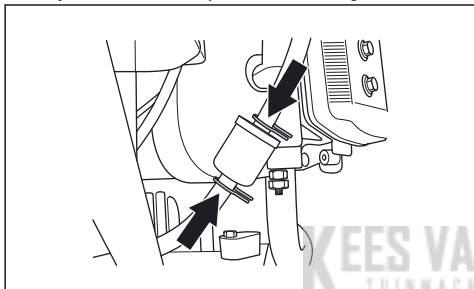
Zamenjava filtra goriva

1. Odprite pokrov motorja.
2. Objemke cevi odmaknite od filtra goriva s ploščatimi kleščami.

3. Filter goriva odstranite s koncev cevi. Izteče lahko manjša količina goriva.

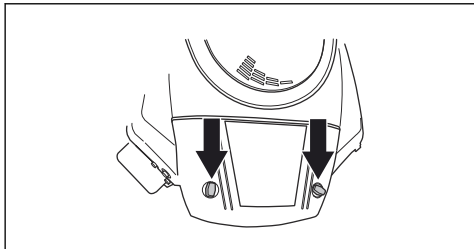


4. Nov filter goriva potisnite v konca cevi. Za lažjo priključitev na konca filtra goriva nanesite tekoči detergent.
5. Objemke cevi znova potisnite ob filter goriva.

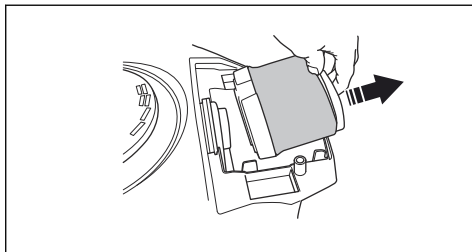


Čiščenje in zamenjava zračnega filtra

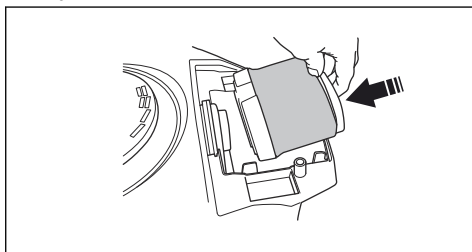
1. Odprite pokrov motorja.
2. Odvijte oba gumbna vijaka, s katerima je pritrjen pokrov zračnega filtra, in pokrov odstranite.



3. Odstranite zračni filter.



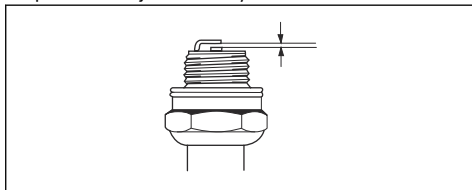
4. Z zračnega filtra s krtačo odstranite travo in umazanijo ali zračni filter zamenjajte z novim. Glejte razdelek *Urnik vzdrževanja za upravljavca na strani 146*.



5. Namestite zračni filter in pokrov zračnega filtra. Zategnite gumbna vijaka.
6. Zaprite pokrov motorja.

Pregled in zamenjava svečke

1. Odprite pokrov motorja.
2. Odstranite čevljiček vžigalnega kabla in očistite okolico vžigalne svečke.
3. Svečko odstranite z nasadnim ključem za svečke.
4. Preglejte svečko. Če sta elektrodi ožgani ali je izolacija napokana ali poškodovana, jo zamenjajte. Če svečka ni poškodovana, jo zamenjajte s kovinsko krtačo.
5. Izmerite razmak elektrod in tako preverite, ali je pravilen. Glejte *Tehnični podatki na strani 165*.



6. Zvijte stransko elektrodo, da prilagodite ustrezen razmak med elektrodama.
7. Svečko znova vstavite in jo z roko privijte, dokler se ne dotika ležišča.
8. Svečko nato s ključem za svečke zategnite, dokler podložka ni povsem stisnjena.

9. Rabljeno svečko zategnite za dodatnega $\frac{1}{8}$, novo pa za dodatnega $\frac{1}{4}$ obrata.



POZOR: Neustrezno zategnjene svečke lahko povzročijo poškodbe motorja.

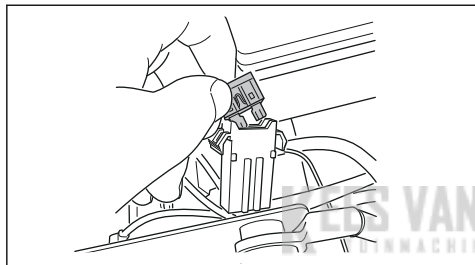


POZOR: Če sta svečka ali vžigalni kabel odstranjena, ne zaganjajte motorja.

Zamenjava varovalk

Varovalke so razvrščene v 2 skupini. Varovalke za krmilni modul in motor kosilnice so v nosilcu pred akumulatorjem. Varovalke za pomožne električne izhode so v nosilcu pred hladilnikom hidravličnega olja. Pregorelo varovalko je mogoče določiti po ožganem konektorju.

1. Odprite pokrov motorja.
2. Varovalko izvilcite iz nosilca.



3. Zamenjajte pregorelo varovalko.
4. Zaprite pokrov motorja.

Če varovalka znova pregori hitro po zamenjavi, je v tokokrogu kratek stik. Pred ponovno uporabo izdelka popravite kratek stik.

Polnjenje baterije

- Če je napolnjenost baterije prenizka, jo napolnite.
- Uporabite polnilnik za baterijo.



POZOR: Ne uporabljajte hitrih polnilnikov/naprav za pomoč pri zagonu. To povzroči poškodbe električnega tokokroga izdelka.

- Pred zagonom motorja obvezno odklopite polnilnik.

Zagon motorja v sili

Če baterija ne zmore zagnati motorja, lahko motor zažene s kablji za pomoč pri zagonu. Izdelek ima 12 V sistem z negativno ozemljitvijo. Tudi izdelek, ki ga želite uporabiti za pomoč pri zagonu, mora biti opremljen z 12 V sistemom z negativno ozemljitvijo.

Priklp kablov za pomoč pri zagonu

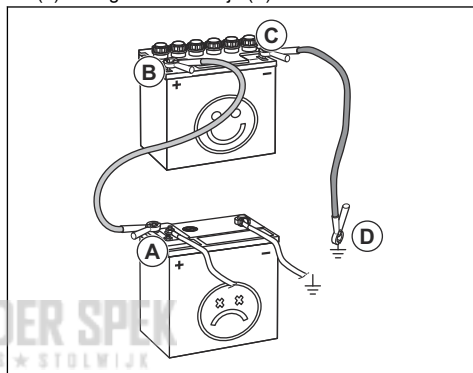


OPOZORILO: Nevarnost eksplozije zaradi eksplozivnih plinov, ki uhajajo iz baterije. Negativnega pola popolnoma napolnjenega akumulatorja ne priklpite na (ali v bližino) negativnega pola izpraznjenega akumulatorja.



POZOR: Baterije izdelka ne uporabljajte za zagon drugih vozil.

1. Odstranite pokrov motorja.
2. En konec rdečega kabla priklpite na POZITIVNI pol (+) šibkega akumulatorja (A).



3. Drugi konec rdečega kabla priklpite na POZITIVNI pol (+) polnega akumulatorja (B).



OPOZORILO: S konci rdečega kabla se ne dotaknite ohišja, s čimer lahko sprožite kratek stik.

4. En konec črnega kabla priklpite na NEGATIVNI pol (-) polnega akumulatorja (C).
5. Drugi konec črnega kabla priklpite na OZEMLJITEV OHIŠJA (D), stran od posode za gorivo in baterije.
6. Namestite pokrove.

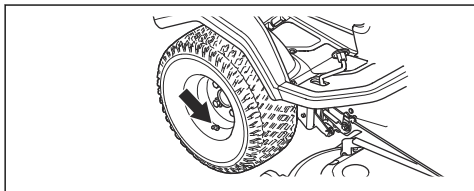
Odstranitev kablov za pomoč pri zagonu

Opomba: Kable za pomoč pri zagonu odstranite v obratnem zaporedju od priklpa.

1. ČRNI kabel odklopite z ohišja.
2. ČRNI kabel odklopite s popolnoma napolnjene baterije.
3. RDEČI kabel odklopite z 2 baterij.

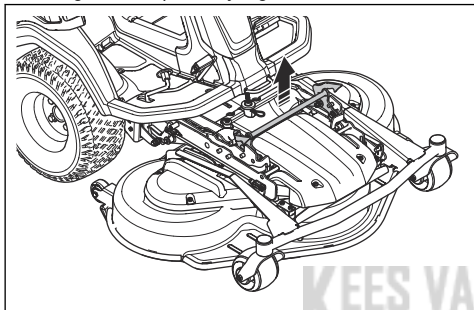
Plak v pnevmatikah

Zagotovite, da je v vseh 4 pnevmatikah pravi tlak. Glejte razdelek *Tehnični podatki na strani 165*.

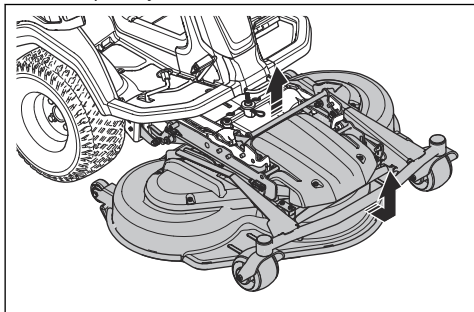


Nastavljanje kosišča v servisni položaj

1. Izvedite korake 1–7 iz *Nameščanje kosišča na strani 140*.
2. Potegnite zaklepni ročaj in ga držite.

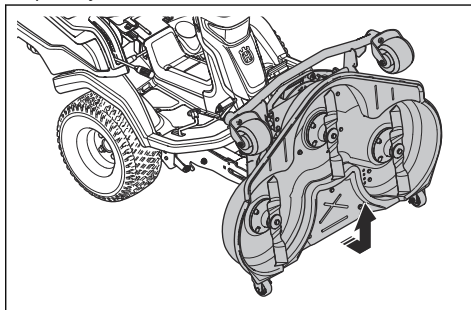


3. Med držanjem zaklepnega ročaja držite prednji rob kosišča in ga povlecite naprej. Kosišče povlecite v končni položaj.



Opomba: Če kosišča ne morete povleči v končni položaj, spustite zaklepni ročaj in ga znova povlecite navzgor.

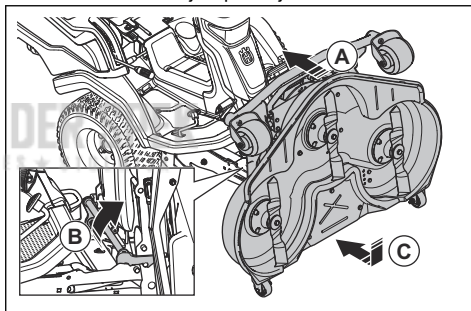
4. Dvignite kosišče v navpični položaj, da zaslišite klik. Kosišče se samodejno zaklene v navpičnem položaju.



5. Prednji rob kosišča previdno povlecite naprej in se prepričajte, da je kosišče zaklenjeno.

Nastavitev kosišča v položaj za košnjo

1. Z eno roko pridržite prednji rob kosišča (A). Kosišče potisnite v smeri izdelka.
2. Z drugo roko potegnite zaklepni ročaj (B), da deaktivirate zaklenjeni položaj kosišča.

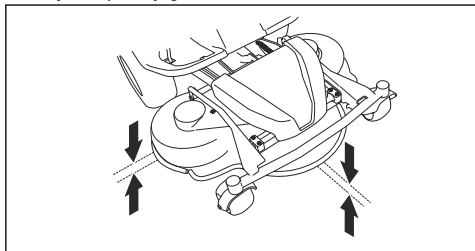


3. Zložite kosišče (C), da je vzporedno s tlmi.
4. Potegnite zaklepni ročaj in kosišče potisnite v smeri izdelka, da se zaskoči.
5. Zaklepni ročaj potisnite navzdol.

Preverjanje vzporednosti kosišča

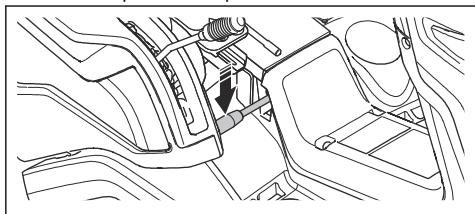
1. Prepričajte se, da je zračni pritisk v pnevmatikah ustrezen. Glejte poglavje *Tehnični podatki na strani 165*.
2. Izdelek parkirajte na ravno površino.
3. Kosišče spustite v položaj za košnjo.
4. Ročico za nastavitev višine košnje premaknite v servisni položaj.

5. Izmerite razdaljo med tlemi ter sprednjim in zadnjim robom kosišča. Zadnji rob mora biti 4–6 mm (1/5") višji od sprednjega roba.

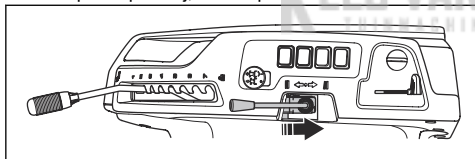


Nastavitev vzporednosti kosišča

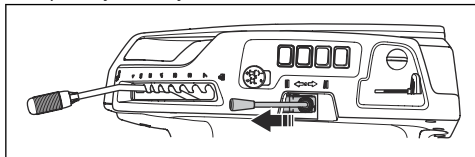
1. Izdelek parkirajte na trda in ravna tla.
2. Aktivirajte parkirno zavoro.
3. Ročico za prenos teže premaknite navzdol.



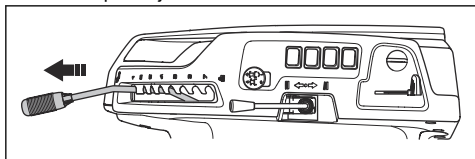
4. Dvižno ročico premaknite naprej in dvignite kosišče v transportni položaj, da vklopite dvižni nosilec.



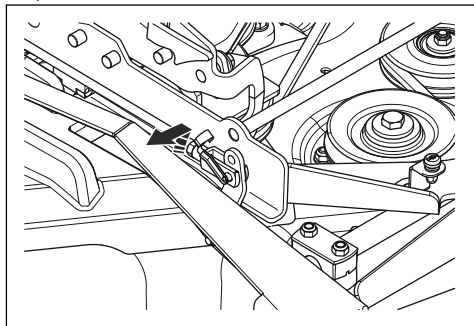
5. Dvižno ročico potisnite naprej za spuščanje kosišča v položaj za košnjo.



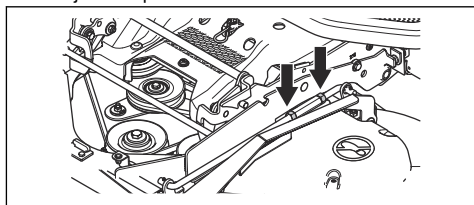
6. Ročico za nastavev višine košnje premaknite v servisni položaj.



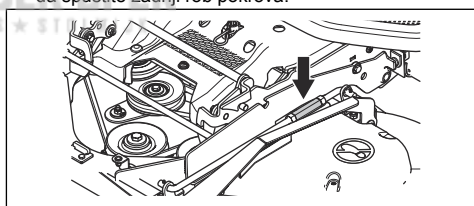
7. Odstranite vilični spoj na sprednjem delu varovala za nastavev višine. Varovalo za nastavev višine premaknite na stran.



8. Odvijte zaklepne matice na dvižnem varovalu.

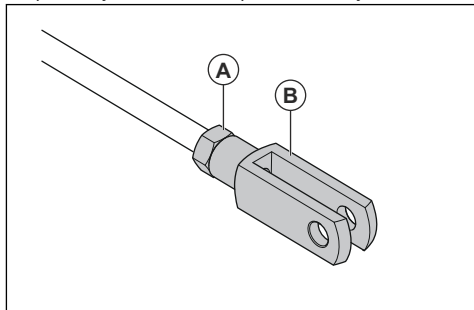


9. Za prilagajanje dolžine dvižnega varovala obrnite nastavitveno matico na varovalu. Podaljšajte dolžino, da dvignete zadnji rob pokrova. Skrajšajte dolžino, da spustite zadnji rob pokrova.



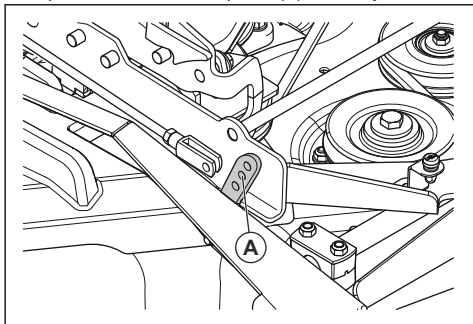
10. Privijte zaklepne matice na dvižnem varovalu.

11. Odvijte zaklepne matice (A) na viličnem spoju na varovalu za nastavev višine. Za prilagajanje dolžine varovala za nastavev višine obrnite vilični spoj (B) na varovalu za nastavev višine. Vilične spoje poravnajte z ustrežno odprtino na okvirju kosišča.



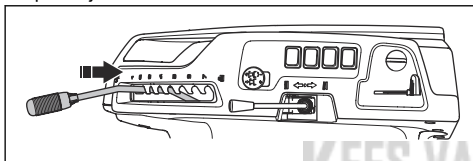
Opomba: Oba konca varovala za nastavev višine imata vsak svoj vilični spoj. Rezultat je enak, ne glede na to, kateri vilični spoj nastavite.

12. Uporabite sredinsko odprtino (A) na okvirju kosišča.



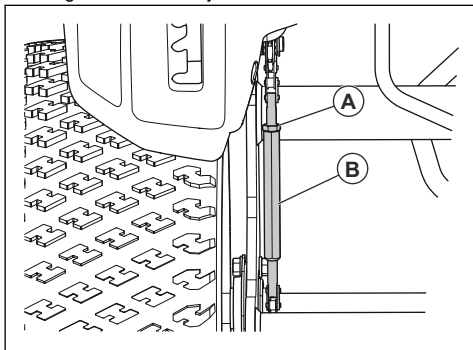
13. Privijte zaklepne matice na varovalu za nastavev višine.

14. Ročico za nastavev višine košnje premaknite v položaj 1.

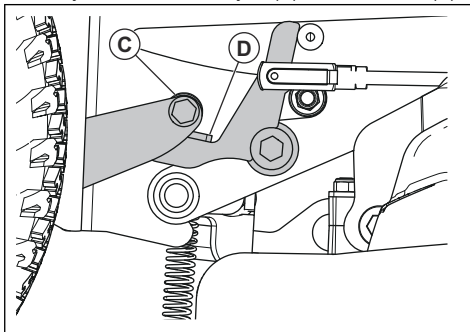


15. Odstranite desno oporno ploščo za nogo. Glejte razdelek *Odstranitev in namestitev desne oporne plošče za nogo na strani 148*.

16. Sprostite zaklepno matico (A) na nateznem vijaku verige za višino košnje.



17. Obračajte nastavitveni vijak (B) na verigi za višino košnje, da se kolo z ležajem (C) dotakne ročice (D).



18. Privijte zaklepno matico na nateznem vijaku.

19. Preverite vzporednost. Glejte *Preverjanje vzporednosti kosišča na strani 152*.

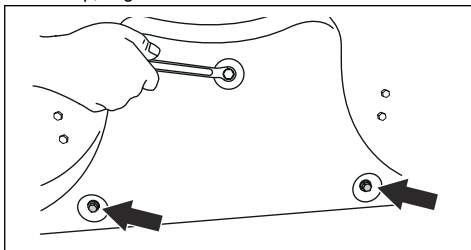
20. Namestite desno oporno ploščo za nogo.

Za odstranitev vložka BioClip

- Vložek BioClip morate odstraniti za spremembo funkcije kosišča Combi z BioClip na izmet trave skozi zadnjo odprtino.

Odstranitev in namestitev vložka BioClip pri kosišču Combi 103, Combi 112, Combi 122

1. Kosišče prestavite v servisni položaj. Glejte razdelek *Nastavljanje kosišča v servisni položaj na strani 152*.
2. Odstranite 3 vijake, s katerimi je pritrjen vložek BioClip, in ga odstranite.



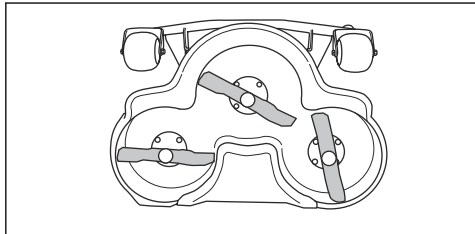
3. Namestite 3 vijake M8x15 mm v odprtine za vijake vložka BioClip in tako preprečite poškodbe navojev.
4. Kosišče nastavite v položaj za košnjo.
5. Vložek BioClip znova namestite v obratnem zaporedju.

Pregledovanje rezil



POZOR: Poškodovana ali neustrezno uravnotežena rezila lahko povzročijo poškodbe izdelka. Zamenjajte poškodovana rezila. Za pomoč pri brušenju in uravnoteženju rezil prosite pooblaščen servisno delavnico.

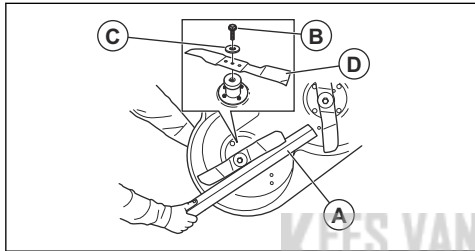
1. Kosišče nastavite v servisni položaj.
2. Oglejte si rezila, da preverite, ali so poškodovana in ali jih je treba nabrusiti.



3. Vijake rezilaategnite z zateznim momentom 75-80 Nm.

Zamenjava rezil

1. Kosišče prestavite v servisni položaj.
2. Rezilo blokirajte z leseno klado (A).



3. Odvijte vijak rezila (B) in ga odstranite skupaj s podložko (C) in rezilom (D).
4. Novo rezilo z nagnjenimi konci vgradite v smeri kosišča.



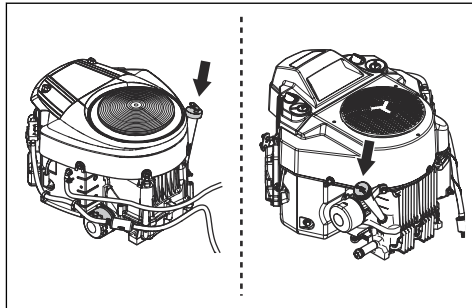
OPOZORILO: Zaradi neustrezne vrste rezila lahko kosišče povzroči izmet predmetov in povzroči resne poškodbe. Uporabljajte le rezila, navedena v *Tehnični podatki na strani 165*.

5. Namestite rezilo, podložko in vijak. Vijak zategnite z zateznim momentom 75-80 Nm.

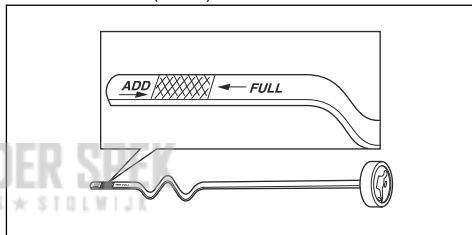
Preverjanje nivoja motornega olja

1. Izdelek parkirajte na ravna tla in izklopite motor.
2. Odprite pokrov motorja.

3. Sprostite merilno palico in jo izvlecite.



4. Z merilne palice očistite olje.
5. Merilno palico vstavite v odprtino za merilno palico in jo privijte.
6. Merilno palico sprostite in povlecite ven in odčitajte nivo olja.
7. Nivo olja mora biti med oznakami na merilni palici. Če je nivo blizu oznake ADD (Dodaj), dolijte olje do oznake FULL (Polno).



8. Olje dolijte skozi odprtino za merilno palico. Olje dolivajte počasi.

Opomba: Glejte *Tehnični podatki na strani 165* za vrste priporočenega motornega olja. Ne mešajte različnih vrst olja.

9. Do konca zategnite merilno palico, preden zaženete motor. Zaženite motor in ga za približno 30 sekund pustite v prostem teku. Izklopite motor. Počakajte 30 sekund in znova preverite nivo olja.

Zamenjava motornega olja in oljnega filtra R 419TsX AWD

Če je motor mrzel, ga pred praznjenjem motornega olja zaženite in pustite delovati 1-2 minuti. Segreto olje je mogoče lažje pretakati.

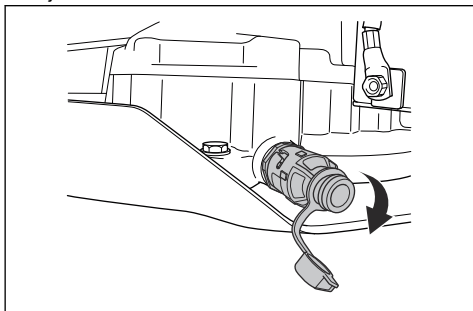


OPOZORILO: Pred izpustom motornega olja motor ne sme delovati dlje od 1-2 minuti. Motor postane zelo vroč, zaradi česar lahko pride do opeklin. Preden iztočite motorno olje, se motor mora ohladiti.

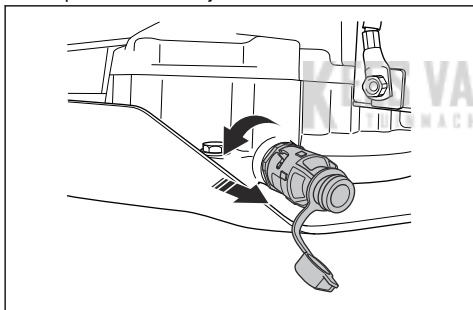


OPOZORILO: Če se z oljem polijete po telesu, se umijte z milom in vodo.

1. Odstranite plastičen pokrovček na vijaku za izpust olja.

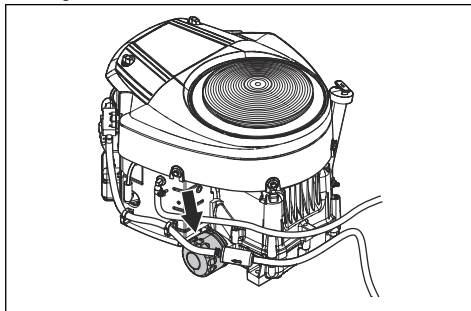


2. Da ne pride do iztekanja olja, na vijak za izpust olja priključite cev.
3. Pod vijak za izpust olja postavite zbiralno posodo.
4. Odstranite merilno palico.
5. Odprite vijak za izpust olja tako, da ga obrnete v nasprotni smeri vrtenja urinih kazalcev in izvlečete.



6. Olje naj steče v posodo.
7. Vijak za izpust olja zaprite tako, da ga obrnete v smeri vrtenja urinih kazalcev in ga potisnete navznoter.
8. Odklopite plastično cev in pokrovček namestite na vijak za izpust olja.

9. Oljni filter zavrtite v nasprotni smeri urinega kazalca, da ga odstranite.



10. Z novim oljem rahlo namažite gumijasto tesnilo novega oljnega filtra.
11. Oljni filter namestite tako, da ga obrnete v smeri vrtenja urinega kazalca, dokler gumijasto tesnilo ni v ustreznem položaju, nato ga privijte še za pol obrata.
12. Napolnite z novim oljem, kot je navedeno v *Tehnični podatki na strani 165*.
13. Zaženite motor in ga pustite 3 minute delovati v prostem teku.
14. Izklopite motor in se prepričajte, da oljni filter ne pušča.
15. Preverite nivo motornega olja. Glejte razdelek *Preverjanje nivoja motornega olja na strani 155*.
16. Napolnite z oljem do oznake »FULL« na merilni palici.

Opomba: Motorno olje zavrtite v skladu z navodili; glejte *Odstranitev na strani 164*.

Zamenjava motornega olja in oljnega filtra R 420TsX AWD

Če je motor mrzel, ga pred praznjenjem motornega olja zaženite in pustite delovati 1–2 minuti. Segreto olje je mogoče lažje pretakati.



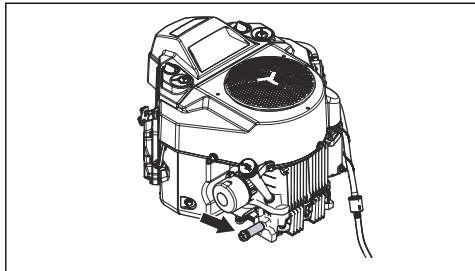
OPOZORILO: Pred izpustom motornega olja motor ne sme delovati dlje od 1–2 minuti. Motor postane zelo vroč, zaradi česar lahko pride do opeklin. Preden iztočite motorno olje, se motor mora ohladiti.



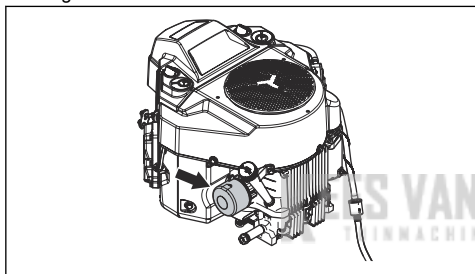
OPOZORILO: Če se z oljem polijete po telesu, se umijte z milom in vodo.

1. Pod vijak za izpust olja postavite zbiralno posodo.

2. Odstranite matico na vijaku za izpust olja.



3. Odstranite merilno palico.
4. Olje naj steče v posodo.
5. Vijak za izpust olja zaprite tako, da ga obrnete v smeri vrtenja urinih kazalcev in ga potisnete navznoter.
6. Namestite matico na vijak za izpust olja.
7. Oljni filter zavrtite v nasprotni smeri urinega kazalca, da ga odstranite.



8. Z novim oljem rahlo namažite gumijasto tesnilo novega oljnega filtra.
9. Oljni filter namestite tako, da ga obrnete v smeri vrtenja urinega kazalca, dokler gumijasto tesnilo ni v ustreznem položaju, nato ga privijte še za pol obrata.
10. Napolnite z novim oljem, kot je navedeno v *Tehnični podatki na strani 165*.
11. Zaženite motor in ga pustite 3 minute delovati v prostem teku.
12. Izklopite motor in se prepričajte, da oljni filter ne pušča.
13. Preverite nivo motornega olja. Glejte razdelek *Preverjanje nivoja motornega olja na strani 155*.
14. Napolnite z oljem do oznake »FULL« na merilni palici.

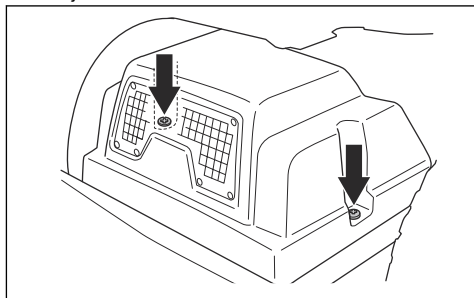
Opomba: Motorno olje zavrtite v skladu z navodili; glejte *Odstranitvev na strani 164*.

Preverjanje nivoja olja menjalnika

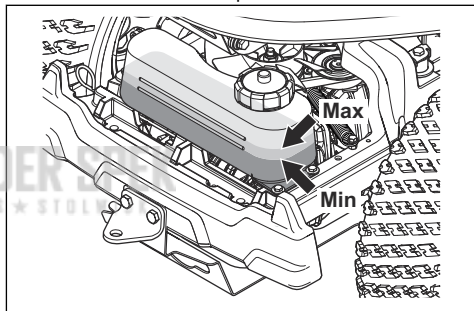


OPOZORILO: Nivo olja menjalnika preverite, ko je menjalnik hladen.

1. Odstranite 2 vijaka in odstranite zaščitni pokrov menjalnika.



2. Nivo olja v posodi za olje menjalnika mora biti med 2 vodoravnima črtama na posodi.



3. Če je nivo olja pod spodnjo črto, ga dolijte, vendar pri tem ne presežite zgornje črte. Glejte *Tehnični podatki na strani 165* za priporočeno olje.

Mazanje, splošne informacije

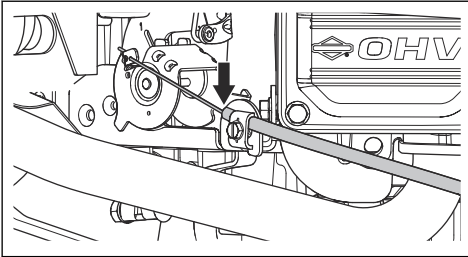
- Odstranite ključ za vžig in tako preprečite nenamerno premikanje med mazanjem.
- Pri mazanju s posodico za olje uporabljajte motorno olje.
- Pri mazanju z mastjo uporabite mast za ohišje ali za krogljčne ležaje, ki preprečuje korozijo. Po končanem mazanju odstranite odvečno mast.
- Če izdelek uporabljate vsakodnevno, mazanje izvedite dvakrat na teden.
- Maziva ne polijte po pogonskem jermenu ali utorih jermenic. Če se polije, počistite z alkoholom. Če trenje med pogonskim jermenom in jermenico po čiščenju z alkoholom ni ustrezno, zamenjajte pogonski jermen.



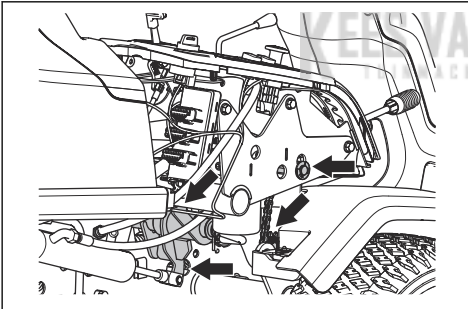
POZOR: Za čiščenje pogonskih jermenov ne uporabljajte bencina ali drugih izdelkov, ki vsebujejo petrolej.

Mazanje žične potege plina, čoka in ležajev ročice

1. Odstranite pokrov na desni strani.
2. Odprite pokrov motorja.
3. Proste konce žičnih poteg, tudi tiste v bližini motorja, namažite z motornim oljem.
4. Krmilnik za plin, ročico čoka in krmilne ročice kosišča premaknite v končne položaje in žične potege ponovno namažite.



5. Spoje, zapaha in ležaje krmilnih ročic kosišča namažite z motornim oljem.

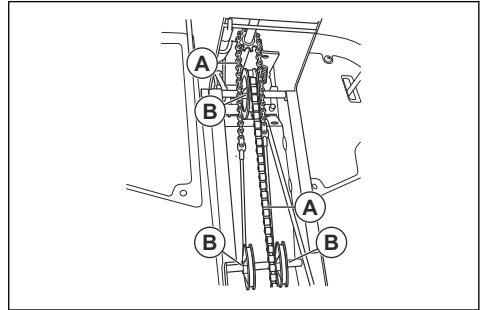


6. Namestite pokrov na desni strani.

Mazanje verig v okvirju

1. Odstranite 4 vijake in odstranite pokrov okvirja.

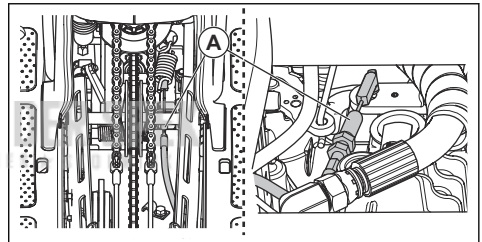
2. Z motornim oljem ali pršilom za mazanje verig namažite verige (A) v okvirju.



3. Z mastjo namažite osi jermenice (B) krmilne žične potege.

Mazanje ožičenja parkirne zavore

1. Odstranite pokrov okvirja in pokrov na levi strani. Glejte razdelek *Odstranitev in namestitev pokrova okvirja na strani 148*.
2. Gumijaste zaščite (A) potisnite v smeri koncev žične potege parkirne zavore.



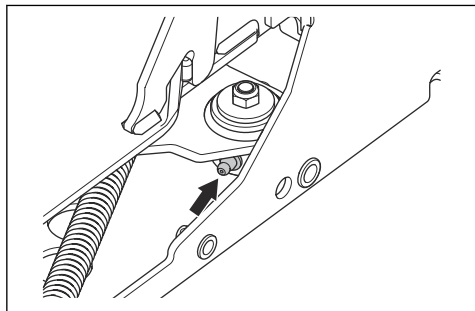
3. Z motornim oljem namažite konce žične potege parkirne zavore.
4. Trikrat pritisnite stopalko parkirne zavore in ponovno namažite žično potege parkirne zavore.
5. Namestite gumijaste zaščite.
6. Namestite pokrov na levi strani in ploščo okvirja.

Mazanje vodila za nastavitev jermena

Vodilo za nastavitev jermena je treba redno mazati s kvalitetno mastjo iz molibdenovega disulfida.

1. Odstranite pokrov spodnjega jermena. Glejte razdelek *Odstranitev pokrova spodnjega jermena na strani 149*.

2. Pištolo za mast namestite na mazalko na desni strani pod spodnjo jermenico in namažite. Mast dovajajte, dokler ta ne začne izstopati skozi hrbtno stran mazalke.

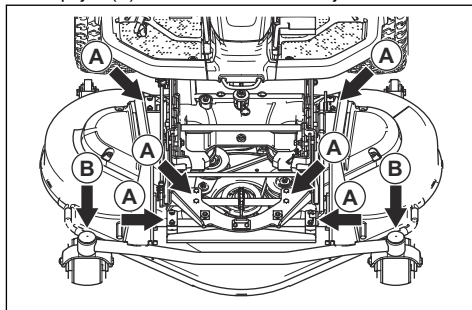


3. Namestite pokrov jermena in privijte 5 vijakov.

Mazanje kosišča

1. Odstranite sprednji pokrov.

2. 6 spojev (A) namažite z motornim oljem.



3. S pištolo za mast namažite kolesne ležaje zgloba kosišča (B). Mast dovajajte, dokler ta ne začne izstopati skozi hrbtno stran mazalke.

Odpravljanje težav

Urnik odpravljanja težav




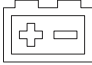




Če rešitve težave ne najdete v teh navodilih za uporabo, se obrnite na pooblaščenno servisno delavnico Husqvarna.

K E E S V A N D E R S P E K
INMACHINES + STOLWIJK

Težava	Vzrok
Zaganjalnik motorja ne obrne motorja	Parkirna zavora ni aktivirana. Glejte poglavje <i>Za aktivacijo in sprostitvev parkirne zavore na strani 143.</i>
	Pogon rezil je vključen. Glejte razdelek <i>Gumb za kardanski pogon na strani 131.</i>
	Varovalka je pregorela. Glejte razdelek <i>Zamenjava varovalk na strani 151.</i>
	Kontaktni ključ je poškodovan.
	Povezava med kabli in baterijo je slaba. Glejte poglavje <i>Varna uporaba baterije na strani 139.</i>
	Baterija je prešibka. Glejte poglavje <i>Polnjenje baterije na strani 151.</i>
	Zaganjalnik motorja je poškodovan.
Motor se ne zažene, ko zaganjalnik motorja obrne motor	V posodi za gorivo ni goriva. Glejte poglavje <i>Dolivanje goriva na strani 142.</i>
	Svečka je poškodovana.
	Vžigalni kabel je poškodovan.
	V uplinjalniku ali vodu za gorivo je umazanija.

Težava	Vzrok
Motor ne deluje enakomerno	Svečka je poškodovana.
	Uplinjalnik ni nastavljen pravilno.
	Zračni filter je zamašen. Glejte poglavje <i>Čiščenje in zamenjava zračnega filtra na strani 150.</i>
	V uplinjalniku ali vodu za gorivo je umazanija.
Motor je očitno brez moči	Zračni filter je zamašen. Glejte poglavje <i>Čiščenje in zamenjava zračnega filtra na strani 150.</i>
	Svečka je poškodovana.
	V uplinjalniku ali vodu za gorivo je umazanija.
	Žica za plin je nepravilno nastavljena.
V menjalniku ni dovolj moči	Dovod hladnega zraka menjalnika ali hladilna rebra so blokirana.
	Ventilator na menjalniku je poškodovan.
	V menjalniku ni olja ali pa je nivo olja prenizek. Glejte poglavje <i>Preverjanje nivoja olja menjalnika na strani 157.</i>
Baterija se ne polni	Baterija je poškodovana. Glejte poglavje <i>Polnjenje baterije na strani 151.</i>
	Povezava med kablenskimi priključki in priključnimi sponkami baterije je slaba. Glejte poglavje <i>Polnjenje baterije na strani 151.</i>
Na izdelku je čutili tresenje	Rezila, jermenica ali drugi vrtljivi deli so zrahljani. Glejte poglavje <i>Vzdrževanje na strani 146.</i>
	Eno ali več rezil je neuravnoveženih. Glejte poglavje <i>Pregledovanje rezil na strani 154.</i>
	Motor ni trdno pritrjen.
Rezultati košnje niso zadovoljivi	Rezila so otopela. Glejte poglavje <i>Zamenjava rezil na strani 155.</i>
	Trava je dolga ali mokra. Glejte poglavje <i>Zagotavljanje dobrih rezultatov košnje na strani 145.</i>
	Kosišče je poškodovano in ni vzporedno s tlemi.
	Kosišče je zamašeno s travo. Glejte poglavje <i>Čiščenje izdelka na strani 147.</i>
	Tlaka v pnevmatikah na desni in levi strani se razlikujeta. Glejte poglavje <i>Tlak v pnevmatikah na strani 152.</i>
	Hitrost vožnje izdelka je prevelika. Glejte poglavje <i>Zagotavljanje dobrih rezultatov košnje na strani 145.</i>
	Število vrtljajev motorja je premajhno. Glejte poglavje <i>Zagotavljanje dobrih rezultatov košnje na strani 145.</i>
	Pogonski jermen se iztakne iz jermenic.

Zaslon – odpravljanje težav

Simbol	Ime	Prikaz na zaslonu	Zvok	Vzrok
	Indikator strmine	Prikaže se znak.	-	Izdelek upravljate na strmini >10°. Glejte <i>Košnja na klančinah na strani 138</i> .
		Znak utripa.	-	Izdelek upravljate na strmini >15°. Glejte <i>Košnja na klančinah na strani 138</i> .
	Indikator temperature olja menjalnika	Prikaže se znak.	1 dolg zvočni signal.	Temperatura olja menjalnika je previsoka.
		Znak utripa hitro.	-	Obrnite se na servisnega zastopnika Husqvarna.
	Senzor tlaka olja	Prikaže se znak.	1 dolg zvočni signal.	Nizek pritisk olja. Glejte <i>Preverjanje nivoja motornega olja na strani 155</i> .
	Indikator napoljenosti baterije	Prikaže se znak.	1 dolg zvočni signal.	Nizka napetost. Glejte <i>Polnjenje baterije na strani 151</i> .
	Indikator kosišča	Znak utripa.	5 kratkih zvočnih signalov.	Kosišče ni nameščeno in pritisnjen je gumb za kardanski pogon. Glejte razdelek <i>Nameščanje kosišča na strani 140</i> .
	Indikator gumba za kardanski pogon	Prikaže se znak.	-	Gumb za kardanski pogon je pritisnjen. Glejte <i>Delovni pogoji na strani 138</i> .
		Znak utripa.		Napačen postopek zagona. Glejte <i>Delovni pogoji na strani 138</i> .
		Znak utripa hitro.		Poškodovan gumb za kardanski pogon. Obrnite se na servisnega zastopnika Husqvarna.
	Indikator parkirne zavore	Prikaže se znak.	-	Parkirna zavora je aktivirana. Glejte <i>Za aktivacijo in sprostitvev parkirne zavore na strani 143</i> .
		Znak utripa.		Napačen postopek zagona. Glejte <i>Delovni pogoji na strani 138</i> .
		Znak utripa hitro.		Parkirna zavora je v okvari. Obrnite se na servisnega zastopnika Husqvarna.
	Indikator ročice za nadzor prisotnosti uporabnika (OPC)	Znak utripa.	5 kratkih zvočnih signalov.	Mikrostikalo sedeža je deaktivirano, ko poskušate zagnati motor. Glejte <i>Delovni pogoji na strani 138</i> .
		Znak utripa hitro.	-	Poškodovano mikrostikalo sedeža. Obrnite se na servisnega zastopnika Husqvarna.

Simbol	Ime	Prikaz na zaslonu	Zvok	Vzrok
	Prenos teže	Prikaže se znak.	-	Ročica za prenos teže je deaktivirana.
	Indikator za servis	Prikaže se znak.	5 kratkih zvočnih signalov.	Potreben je servis. Obrnite se na servisnega zastopnika Husqvarna.
	Merilnik za gorivo	Prikaže se znak.	1 kratek zvočni signal.	Majhna količina goriva. Glejte <i>Dolivanje goriva na strani 142</i> .
	Funkcija Bluetooth®	Znak utripa.	-	Izdelek je zaklenjen. Odklenite izdelek z aplikacijo Husqvarna Connect.
	Digitalni zaklep	Prikaže se znak.	-	Izdelek je zaklenjen. Odklenite izdelek z aplikacijo Husqvarna Connect.

Opomba: Simboli in položaji simbolov na zaslonu se lahko razlikujejo med različnimi modeli.

Transport skladiščenje in odstranitev

Prevoz

- Izdelek je težek in lahko povzroči zmečkanine. Bodite previdni, ko ga natovarjate ali raztovarjate z vozila ali prikolice.
- Za prevoz izdelka uporabite odobreno prikolico.
- Pred prevozom izdelka s prikolico ali po cesti se seznanite z lokalnimi prometnimi predpisi.

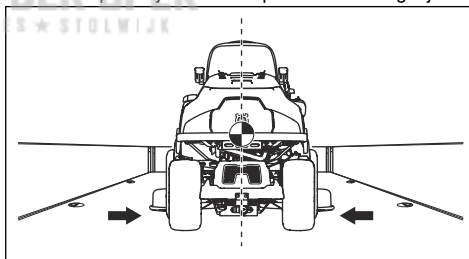
Varno pritrdjevanje izdelka na prikolico za prevoz

Preden izdelek pritrdite, morate prebrati in razumeti poglavje o varnosti. Glejte *Varnost na strani 136*.



OPOZORILO: Aktivacija parkirne zavore ni zadosten ukrep za zaščito izdelka med prevozom. Izdelek trdno pričvrstite v prostor za nalaganje.

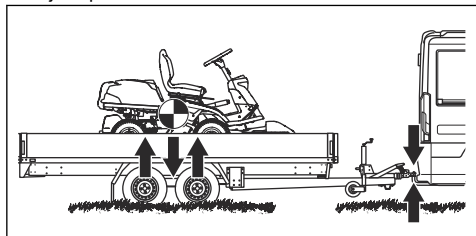
- Izdelek parkirajte v sredino prostora za nalaganje.



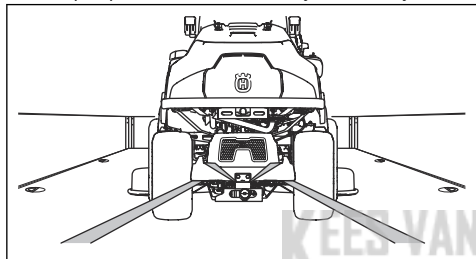
OPOZORILO: Pri prevozu z vozilom s pokrivalom počakajte, da se izdelek ohladi, preden ga postavite pod pokrivalo.

Oprema: 2 odobrena pasova in 4 kolesni bloki v obliki zagozde.

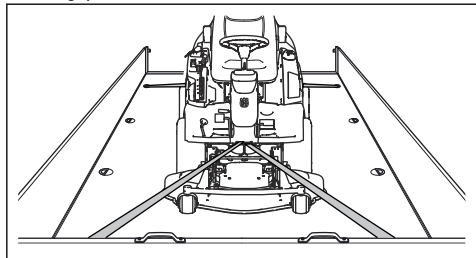
2. Središče težišča izdelka mora biti nad osjo koles transportnega vozila. Če za transport uporabljate prikolico, preverite, ali je navpična sila na vlečno kljuko pravilna.



3. Aktivirajte parkirno zavoro.
 4. Zaklenite izdelek z aplikacijo Husqvarna Connect.
 5. Kosišče spustite v položaj za košnjo.
 6. Odstranite vse nepritrjene predmete.
 7. Prvi pas pritrдите skozi okvir menjalnika zadaj.

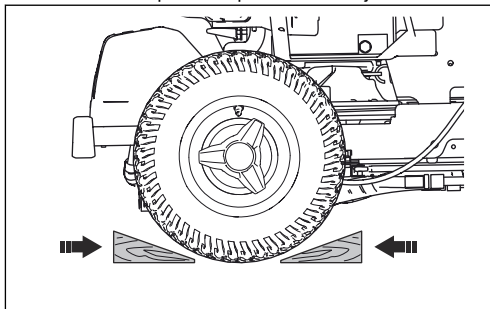


8. Pas zategnite nazaj.
 9. Drugi pas vstavite skozi zanko.



10. Pas pričvrstite na prostor za nalaganje.
 11. Zategnite pas v smeri sprednjega dela prostora za nalaganje.

12. Kolesne bloke postavite pred in za zadnjimi kolesi.



Vleka izdelka

Izdelek ima hidrostatični menjalnik. Poškodbe menjalnika preprečite tako, da izdelek vlečete le na kratkih razdaljah in pri majhni hitrosti.

Pred vleko izdelka menjalnik prestavite iz prestave. Glejte *Aktivacija in izklop pogonskega sistema na strani 143*.

Skладиščenje

Ob koncu sezone ali pred skladiščenjem, ki je lahko daljše od 30 dni, izdelek pripravite na shranjevanje. Če gorivo v posodi za gorivo stoji 30 dni ali več, lahko lepljivi delci povzročijo blokado uplinjalnika. To ima lahko negativne posledice za delovanje motorja.

Dodajte stabilizator, da preprečite nastanek lepljivih delcev med skladiščenjem. Če uporabljate alkalni bencin, ne potrebujete stabilizatorja. Če uporabljate standardni bencin, ne začnite uporabljati alkilatnega. To lahko povzroči strjevanje občutljivih gumijastih delov. Gorivu v posodi za gorivo ali posodi za shranjevanje dodajte stabilizator. Vedno uporabite mešalno razmerje, ki ga navede proizvajalec. Motor naj deluje vsaj 10 minut, ko dodate stabilizator, dokler ta ne steče v uplinjalnik.



OPOZORILO: Izdelka s polno posodo z gorivom ne hranite v zaprtih prostorih ali prostorih s slabim pretokom zraka. Nevarnost požara, če pridejo hlapi goriva v bližino odprtega plamena, isker, ali indikatorskih lučk pri, na primer, grelnikih vode, zalagovnikih vroče vode in sušilnikih perila.



OPOZORILO: Z izdelka odstranite travo, liste in druge vnetljive materiale, da zmanjšate nevarnost požara. Pred skladiščenjem se motor mora ohladiti.

- Očistite izdelek, glejte *Čiščenje izdelka na strani 147*. Popravite poškodovano barvo, da preprečite korozijo.

- Preglejte, ali je kakšen del izdelka obrabljen ali poškodovan, ter zategnite zrahljane vijake in matice.
- Odstranite baterijo. Očistite, napolnite in jo skladiščite na hladnem.
- Zamenjajte motorno olje in zavržite odpadno olje.
- Izpraznite posodo za gorivo. Zaženite motor in ga pustite delovati, dokler v uplinjalniku ne zmanjka goriva.

Opomba: V primeru uporabe stabilizatorja, ne izpraznite posode za gorivo in uplinjalnika.

- Odstranite čepe in v vsak valj nalijte približno eno čajno žličko motornega olja. Ročno obračajte gred motorja, da se olje porazdeli, nato pa znova namestite čepe.
- Namažite vse mazalke, zglobne in preme.
- Izdelek hranite na čistem in suhem mestu ter ga pokrijte, da ga še dodatno zaščitite.
- Prekrivalo za zaščito izdelka med skladiščenjem ali prevozom je na voljo pri vašem prodajalcu.

Odstranitev

- Kemikalije so lahko nevarne, zato jih ni dovoljeno iztočiti na tla. Uporabljene kemikalije vedno zavržite na servisnem centru ali primernem odlagališču.
- Če je izdelek izrabljen, ga pošljite prodajalcu ali ustreznemu zbirno-reciklažnem centru.
- Olje, oljne filtre, gorivo in akumulator imajo lahko škodljive posledice za okolje. Spoštujte lokalne zahteve za recikliranje in veljavne predpise.
- Baterije ne zavržite med gospodinjske odpadke.
- Baterijo zavržite v pooblaščen servisni delavnici Husqvarna ali v zbirnem centru za odpadne baterije.

Tehnični podatki

Tehnični podatki

	R 419TsX AWD	R 420TsX AWD
Mere		
Dolžina brez kosišča, mm	2116	2116
Širina brez kosišča, mm	964	964
Višina, mm	1178	1178
Teža brez kosišča, s praznimi posodami, kg	304	316
Medosna razdalja, mm	958	958
Širina koloteka, spredaj, mm	760	760
Širina koloteka, zadaj, mm	723	723
Mere pnevmatik	200/65 – 8	200/65 – 8
Tlak v pnevmatikah, zadnjih – sprednjih, kPa/bar/PSI	80/0.8/12.0	80/0.8/12.0
Najv. naklon, stopinje °	10	10
Največja dovoljena masa vlečne opreme, kg	150	150
Motor		
Znamka/Model	Briggs & Stratton/M40 Endurance 7200	Kawasaki FS651V
Nazivna izhodna moč motorja, kW ²⁰	11,8	14,0
Gibna prostornina valja v cm ³	656	726
Najv. število vrtljajev motorja, vrt/min	2900 ± 100	3000 ± 100
Gorivo, najnižje oktansko število, neosvinčeno, najv. 10 % etanola	91	91
Prostornina posode, litri	17	17
Olje	Razred SF, SG, SH ali SJ SAE40, SAE30, SAE10W-30, SAE10W-40 ali SAE5W-20	Razred SF, SG, SH ali SJ SAE40, SAE30, SAE10W-30, SAE10W-40 ali SAE5W-20
Količina olja s filtrom, litri	1,9	2,1
Količina olja brez filtra, litri	1,8	1,8
Zagon motorja	Električni zagon, 12 V	Električni zagon, 12 V
Menjalnik		
Znamka	Tuff Torq	Tuff Torq
Model	K664M/KTM10T	K664M/KTM10T

²⁰ Navedena nazivna moč motorja je povprečna neto izhodna moč (pri navedenem št. vrt./min) motorja običajne proizvodnje za model motorja, umerjen po standardu SAE J1349/ISO1585. Motorji masovne proizvodnje imajo lahko drugačno vrednost. Dejanska moč motorja, nameščenega na končnem izdelku, je odvisna od delovne hitrosti, okoljskih pogojev in drugih vrednosti.

	R 419TsX AWD	R 420TsX AWD
Olje, razred SF-CC	SAE 10W/50, sintetično olje	SAE 10W/50, sintetično olje
Električni sistem		
Vrsta	12V, negativna ozemljitev	12V, negativna ozemljitev
Baterija	12 V, 24 Ah	12 V, 24 Ah
Svečka	Champion XC92YC	NGK BPR4ES
Razmik elektrod, mm/palci	0,75/0,030	0,75/0,030
Kosišče		
Vrsta	Combi 103	Combi 103
	Combi 112	Combi 112
		Combi 122

Emisije hrupa ²¹	R 419TsX AWD	R 420TsX AWD
Raven zvočne moči, izmerjena v dB (A)		
Combi 103	99	99
Combi 112	98	97
Combi 122	-	101
Raven zvočne moči, zajamčena v dB (A)		
Combi 103	100	100
Combi 112	99	98
Combi 122	-	102

Nivoji hrupa ²²	R 419TsX AWD	R 420TsX AWD
Raven zvočnega tlaka pri uporabnikovem ušesu v dB (A)		
Combi 103	84	84
Combi 112	83	82
Combi 122	-	87

²¹ Emisije hrupa v okolje, merjene kot moč zvoka (L_{WA}), v skladu z direktivo ES 2000/14/ES.

²² Nivo zvočnega tlaka v skladu s standardom EN ISO 5395. Zabeleženi podatki za nivo zvočnega tlaka imajo tipično statistično razpršitev (standardni odklon) 1,2 dB(A).

	R 419TsX AWD	R 420TsX AWD
Ravni vibracij²³		
Nivo vibracij pri volanu, m/s ²	2,35	2,67
Nivo vibracij pri sedežu, m/s ²	0,17	0,15

Kosišče	Combi 103	Combi 112	Combi 122
Širina rezanja, mm	1030	1120	1220
Višina reza v mm	25–75	25–75	25–75
Teža, kg	63	66	73
Dolžina rezila v mm	388	420	454
Rezilo			
Številka izdelka	504 19 04-10	544 10 27-10	535 42 94-10



OPOZORILO: Uporaba kosišča na način, ki ni odobren za izdelek, lahko povzroči izmet predmetov pri veliki hitrosti in resne

poškodbe. Ne uporabljajte drugih vrst kosišč razen teh, ki so navedena v navodilih za uporabo.

Podatki o radijskih frekvencah

	R 419TsX AWD	R 420TsX AWD
Frekvenčno območje, MHz	2402-2480	2402-2480
Izhodna moč ²⁴ , dBm	-2.4	-2.4

Servis

Servisiranje

Pri pooblaščenem servisnem centru opravite letni pregled, da poskrbite za varno in učinkovito delovanje izdelka na vrhuncu sezone. Najprimernejši čas za servis ali pregled izdelka je zunaj sezone.

Ko pošiljate naročilo za rezervne dele, navedite podatke o letu nakupa, modelu, vrsti in serijski številki.

Vedno uporabljajte originalne rezervne dele.

Garancija

Garancija za sistem prenosa

Garancija za sistem prenosa je veljavna le, če je bila hitrost sprednjih in zadnjih koles preverjena v skladu z urnikom vzdrževanja. Nastavitve sistema prenosa naj

izvede pooblaščen servisni zastopnik, da se preprečijo poškodbe sistema.

²³ Raven vibracij v skladu s standardom EN ISO 5395. Zabeleženi podatki za raven vibracij imajo tipično statistično razpršitev (standardni odklon) 0,2 m/s² (volan) in 0,8 m/s² (sedež).

²⁴ Merjeno pri 2440 MHz.

Izjava ES o skladnosti

Izjava ES o skladnosti

Husqvarna AB, SE-561 82 Huskvarna, Švedska, tel: +46-36-146500, izjavlja, da je **sedežna kosilnica Husqvarna R 419TsX AWD in R 420TsX AWD** od serijskih števil 2019 in naprej (leto je jasno navedeno v besedilu na tipski ploščici s serijsko številko) v skladu z zahtevami DIREKTIV SVETA:

- **2006/42/ES** z dne 17. maja 2006, »ki se nanaša na stroje«.
- **2000/14/ES** z dne 8. maja 2000 »o emisijah hrupa v okolje«.
- **2011/65/EU** z dne 8. junija 2011 »o omejevanju uporabe nekaterih nevarnih snovi«.
- **2014/53/EU** z dne 16. aprila 2014 »o radijski opremi«.

Za informacije v zvezi z emisijami hrupa in širino košnje glejte razdelek Tehnični podatki.

Uporabljeni so bili naslednji usklajeni standardi:

EN ISO 12100, EN ISO 5395-1, EN ISO 5395-3, EN ISO 14982, EN 300 328, EN 50581

Če ni drugače navedeno, zgoraj navedeni standardi veljajo kot najnovejše objavljene različice.

Priglašeni organ: **0404, RISE SMP Svensk Maskinprovning AB, Box 7035, SE-750 07 Uppsala** je

izdal poročila glede ocenjevanja skladnosti na podlagi VI. priloge DIREKTIVE SVETA z dne 8. maja 2000, ki se "nanaša na emisije hrupa v okolje" 2000/14/ES.

Številke certifikatov: 01/901/317, 01/901/318, 01/901/319

Huskvarna, 2019-03-01



Claes Losdal, Vodja oddelka za razvoj vrtno opreme (pooblaščen zastopnik družbe Husqvarna AB in odgovorni za sestavo tehnične dokumentacije.)

Registrirane blagovne znamke

Besedna znamka in logotipi *Bluetooth®* so registrirane blagovne znamke v lasti *Bluetooth SIG, inc.* Vsaka uporaba teh oznak s strani Husqvarna je na podlagi licence.

KEES VAN DER SPEK
TUINMACHINES ★ STOLWIJK

KEES VAN DER SPEK
TUINMACHINES ★ STOLWIJK

KEES VAN DER SPEK
TUINMACHINES ★ STOLWIJK



KEES VAN DER SPEK
www.husqvarna.com

Original instructions

1140581-20



2019-03-08