

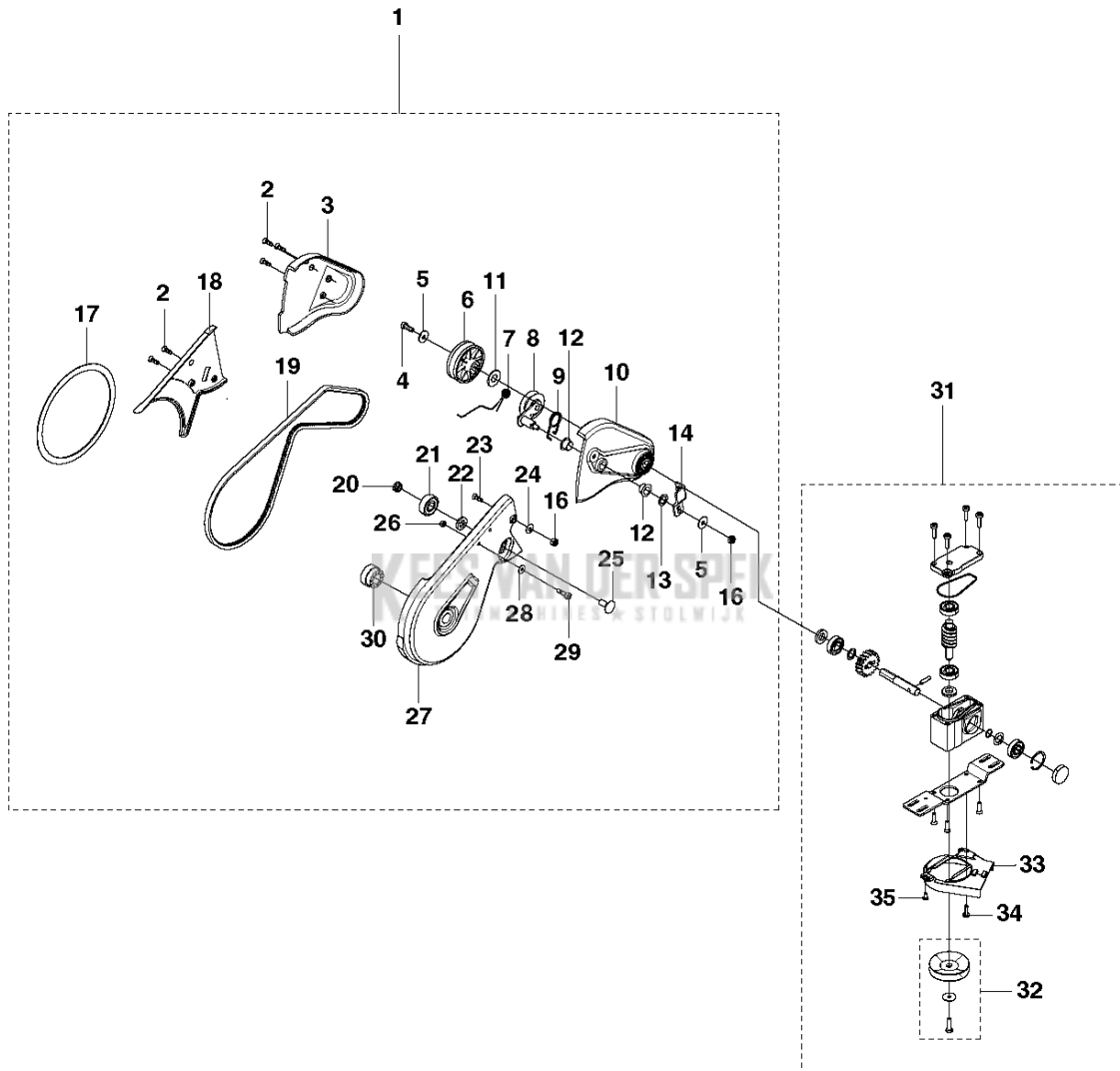


SPARE PARTS LIST

LAWN MOWERS: CONSUMER
WALK-BEHINDS

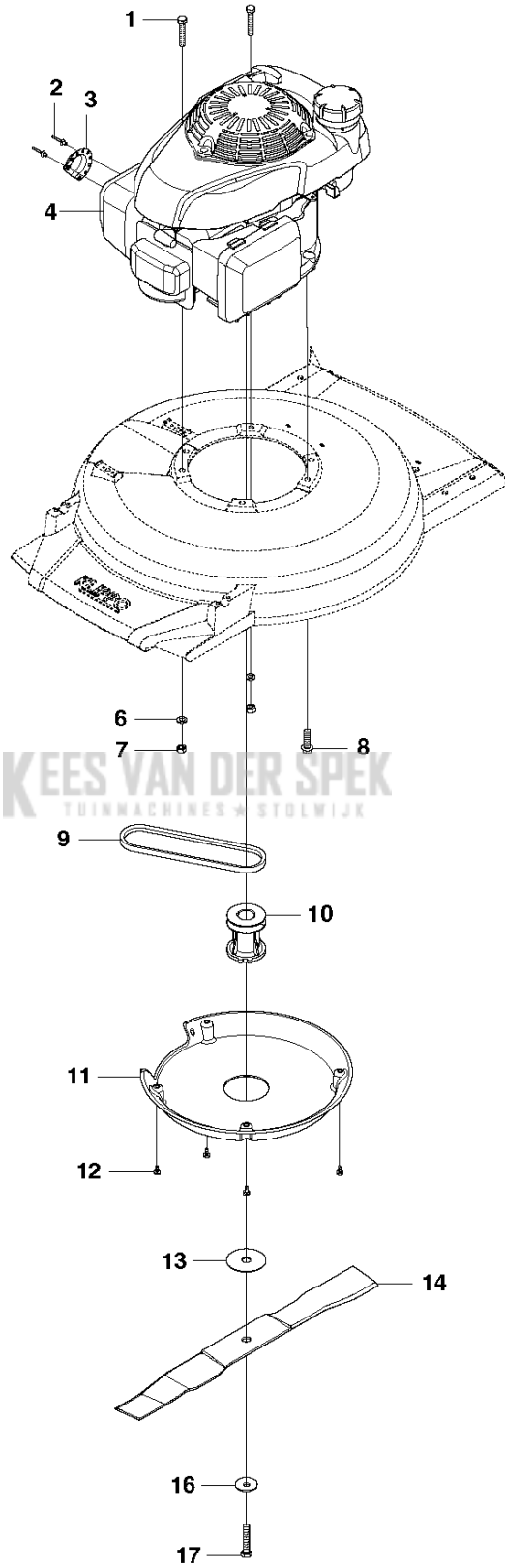
LB548 Se, 967256901, 2016-01

B GEAR
Mulch



Referentie	Onderdeel nr	Omschrijving	Opmerking	Aant KIT al
1	585 19 26-02	TRANSMISSION KIT		1
2	578 97 60-01	SCHROEF ITXPANTT		5 1
3	578 26 55-02	DEKSEL		1 1
4	504 45 67-01	SCHROEF IHSCM		1 1
5	734 18 13-51	RING		2 1
6	587 23 54-01	POELIE		1 1
7	502 88 03-01	VEER		1 1
8	503 32 32-01	POELIE		1 1
9	503 32 66-01	VEER		1 1
10	578 34 28-02	HUIS COMPL.		1 1
11	504 45 73-01	RING		1 1
12	503 27 71-01	BUSHING		2 1
13	504 46 08-01	RING		1 1
14	578 89 91-01	HEFBOOM		1 1
16	732 25 16-01	ZESKANTIGE BORGMOER		2 1
17	578 26 56-01	SEALING RING		1 1
18	578 26 54-02	DEKSEL		1 1
19	589 57 10-01	RIEM	Kit: 5254799-01 (Belt with shell)	1 1
20	503 31 76-01	BARREL NUT		1 1
21	738 22 01-19	KOGELLAGER	6201-2RS1	1 1
22	504 46 06-01	RING		1 1
23	725 63 69-51	SCHROEF IHCSFM		1 1
24	503 32 40-01	VEER		1 1
25	727 64 51-51	SCREW		1 1
26	732 25 14-01	ZESKANTIGE BORGMOER		1 1
27	578 26 52-02	HUIS		1 1
28	504 45 60-01	WASHER, 5X13X1		1 1
29	504 46 19-01	SCHROEF IHSCM		1 1
30	503 32 44-01	BUSHING		1 1
31	503 32 81-05	WORM GEAR ASSY		1
32	585 40 06-01	PULLEY KIT		1 31
33	522 54 63-01	RIEMBESCHERMING		1 31
34	504 46 70-01	SCHROEF ITXPANM		1 31
35	522 63 56-01	SCHROEF ITXPANM		1 31

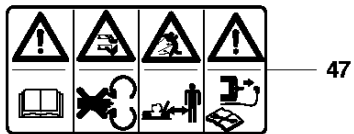
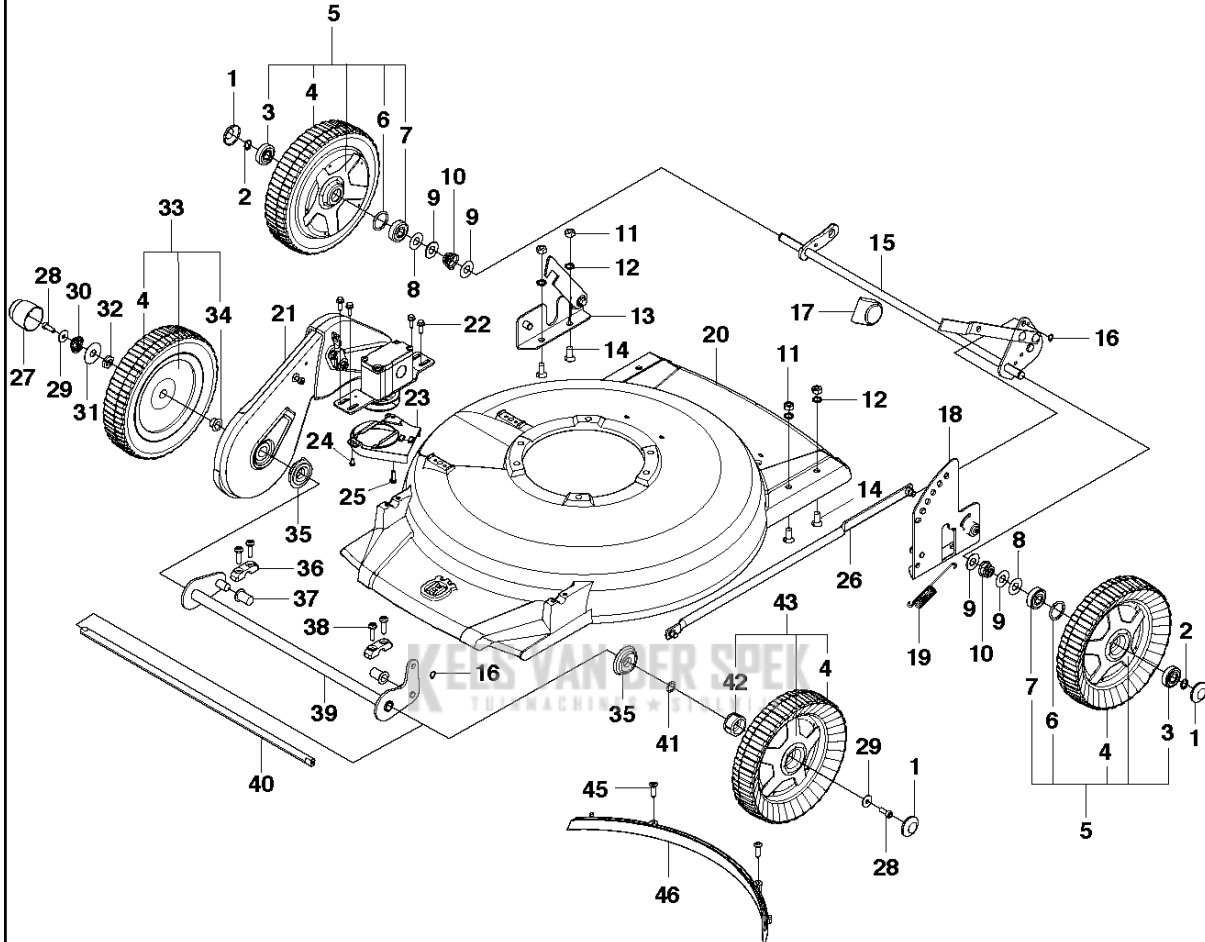
D LB 548S e
ENGINE



18

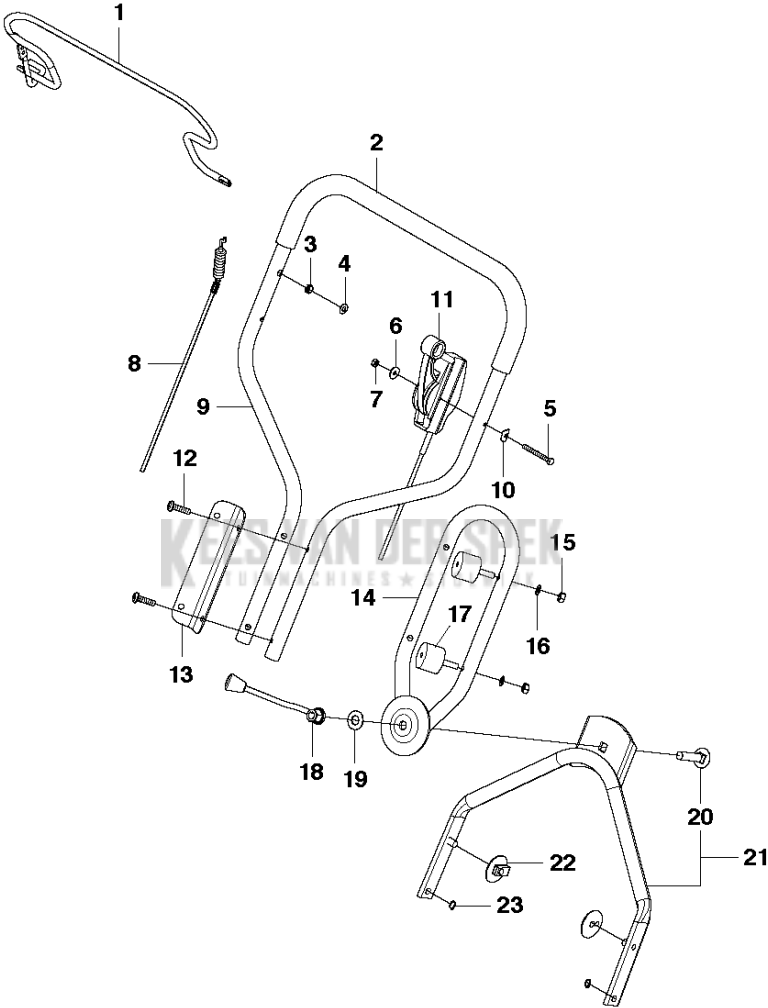
Referentie	Onderdeel nr	Omschrijving	Opmerking	Aant KIT al
1	725 24 61-51	SCHROEF EHHM		2
2	722 78 39-02	BLIND RIVET		1
3	502 88 05-01	GRASVERSPREIDER		1
4	.	TBD	GCV160 A0 S4-HB-SD	1
6	734 11 64-01	RING		1
7	732 21 18-01	LOCK NUT		2
8	502 88 29-01	SCREW		1
9	589 57 11-01	RIEM	Kit: 5254800-01 (Belt with shell)	1
10	588 82 40-01	MES HOUDER		1
11	586 94 41-01	RIEMKAP		1
12	502 43 52-01	SCHROEF ITXPANTT		1 11
13	503 25 94-01	RING		1
14	502 88 13-10	MES		1
16	503 33 25-01	VEER		1
17	504 45 64-02	SCREW EHHI		1
18	585 83 52-03	STICKER		1

A LB 548S e
DECK



Referentie	Onderdeel nr	Omschrijving	Opmerking	Aant KIT al
1	503 27 51-01	NAAFDOP		3
2	504 45 83-01	BORGCLIP		2
3	502 88 27-01	KOGELLAGER	6201-2RS/B9	2 5
4	510 10 96-01	BAND		4 5, 33, 43
5	503 27 54-02	WIEL COMPL.		2
6	504 46 18-01	AFSTANDRING		2 5
7	503 24 29-01	KOGELLAGER	6201-2RS	2 5
8	504 45 76-01	RING		2
9	504 45 73-01	RING		4
10	503 33 30-01	VEER		2
11	731 23 18-01	ZESKANT MOER		4
12	735 21 64-01	BORGRING		4
13	503 26 58-02	HENDELSTEUN COMPL.		1
14	504 45 70-01	SCHROEF SLCSFM		4
15	503 25 80-01	ACHERAS KOMPL.		1
16	735 31 10-00	BORGCLIP		2
17	504 46 47-01	KNOP		1
18	503 24 90-02	INDEX PLAAT COMPL.		1
19	503 25 76-01	VEER		1
20	505 43 87-05	CHASSIS		1
21	585 19 26-02	TRANSMISSION KIT		1
22	725 23 29-61	SCHROEF EHHFT		4
23	522 54 63-01	RIEMBESCHERMING		1
24	522 63 56-01	SCHROEF ITXPANM		1
25	504 46 70-01	SCHROEF ITXPANM		1
26	503 24 95-02	ROD ASSY		1
27	504 46 51-01	NAAFDOP		1
28	504 45 67-01	SCHROEF IHSCM		2
29	504 45 99-01	RING		2
30	503 33 23-01	VEER		1
31	504 46 09-01	RING		1
32	504 46 13-01	MEENEMER		1
33	503 31 74-02	WIEL COMPL.		1
34	503 27 71-01	BUSHING		1 33
35	504 46 36-01	BUSHING		2
36	504 46 38-02	BEVESTIGING		2
37	502 89 81-02	OMHULSEL		2
38	504 45 71-01	SCHROEF ITXPANM		4
39	503 26 92-01	FRONT AXLE		1
40	502 87 38-01	AANDRIJFAS		1
41	504 45 98-01	RING		1
42	503 27 64-01	BUSHING		1 43
43	503 27 55-04	WIEL COMPL.		1
45	504 45 65-01	SCHROEF ITXPANT		2
46	503 24 30-01	MULCH WALL		1
47	579 73 39-01	STICKER		1
50	513 99 61-00	STICKER		1

C LB 548S e
HANDLE



Referentie	Onderdeel nr	Omschrijving	Opmerking	Aant KIT al
1	503 31 11-02	HENDEL KOMPLEET		1
2	576 64 19-01	HANDVAT		1
3	503 32 09-01	BUSHING		1
4	734 18 20-51	RING		1
5	725 23 81-51	SCHROEF EHHM		1
6	504 45 99-01	RING		1
7	732 25 16-01	ZESKANTIGE BORGMOER		1
8	585 40 20-05	KABEL		1
9	502 90 64-04	HANDGREEP COMPL.		1
10	531 20 49-61	RING		1
11	579 14 37-02	BEDIENING		1
12	504 46 15-01	SCHROEF CRPANM		4
13	503 31 17-02	PLAAT		1
14	502 90 35-02	HANDGREEP COMPL.		1
15	731 23 18-01	ZESKANT MOER		4
16	735 21 64-01	BORGRING		4
17	503 31 25-01	ANTI-VIBRATION MOUNT		4
18	503 29 83-01	LEVER ASSY		1
19	504 45 73-01	RING		1
20	727 65 43-51	SCHROEF RSQM		1 21
21	503 28 43-02	HANDGREEP COMPL.		1
22	504 46 45-02	REGELBAAR WIEL		2
23	735 31 12-00	BORGCLIP		2