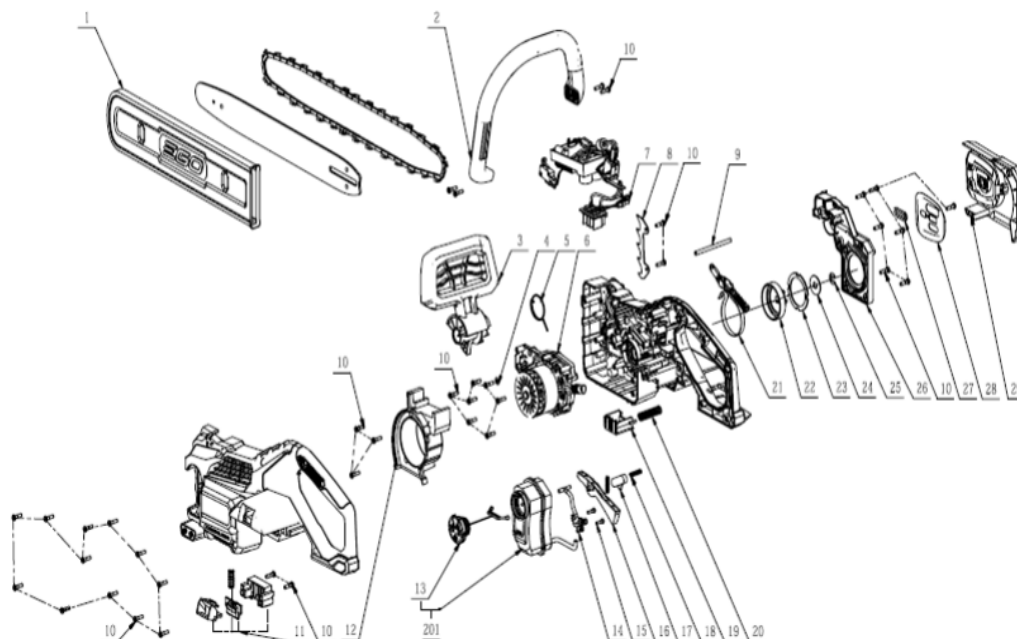




Product Description: Chain Saw
 Model Number: CS1610E
 Body Number: 0640022002_S
 Version: A
 Issue Date: 2021/8/27



Repair Parts_Chain Saw_4564(CS1610E)

KEES VAN DER SPEK

Index No.	Art. No.	Description	Beschreibung	QTY in machine	Gewicht
1	3128201001	Sheath	Köcher	1	140
2	3127504002	Front Handle	Vorderer Handgriff	1	110
3	3403332001	Brake Handle	Kettenbremshebel	1	225
4	3700182001	Washer B	Scheibe	1	0,5
5	3660755001	Torsion Spring	Federring	1	4
6	2828589002	Motor Unit	Motor	1	830
7	2831128001	Electric Assembly	Elektronik	1	260
8	3707012001	Wood Teeth	Kralle	1	15
9	5670526001	Parallel Pin	Stift	1	12
10	5620479001	Screw	Schraube	37	4
11	2826940001	Button Unit	Akkuentriegelung komplett	1	31
12	3130231001	Fan Baffle	Motorabdeckung	1	65
13	2828587001	Kettle Cover Assembly	Deckel für Öltank	1	31
14	2828601002	Pump Assembly	Ölpumpe komplett	1	11
15	5610305001	Tapping Screw	Blechschraube St3.5x13	2	3
16	3130334001	Switch Trigger	Schalthebel	1	14
17	3130335001	Lock off Button	Entsperrknopf	1	3,3
18	3660427002	Spring	Feder	2	0,5
19	3131427001	Sliding Block	Sliding Block	1	9,7
20	3660979001	Compression Spring	Druckfeder	1	3
21	2826922001	Brake Assembly	Bremsband komplett	1	52
22	3422529001	Sprocket	Glocke	1	85
23	5690440001	Felt Ring	Dichtung	1	2
24	5660208002	Gasket	Unterlegscheibe	1	6,3
25	5660242001	"E" Ring	E-Ring	1	0,3
26	3132734001	Brake Cover Plate	Abdeckung für Bremsbandmech	1	57,5
27	3130337001	Rubber Gasket	Gummidichtung	1	1
28	3706992001	Protecting Cover	Schwertführung	1	16
29	2828582002	Cover Assembly	Seitenabdeckung kplt.	1	183
201	2828586002	Kettle Assembly	Öltank komplett	1	83,5