

Comfort 5000/5 LCD Art. 1759

Premium 6000/6 LCD Inox Art. 1760

DE Betriebsanleitung
Haus- & Gartenautomat

EN Operator's manual
Automatic Home & Garden Pump

FR Mode d'emploi
Automate pour la maison et le jardin

NL Gebruiksaanwijzing
Elektronische hydrofoorpomp

SV Bruksanvisning
Pumpautomat för hem och trädgård

DA Brugsanvisning
Hus- & haveautomat

FI Käyttöohje
Paine- ja puutarhapumppu

NO Bruksanvisning
Hus- og hageautomat

IT Istruzioni per l'uso
Pompa automatica per uso domestico e giardino

ES Instrucciones de empleo
Estación de bombeo para casa y jardín

PT Manual de instruções
Bomba de pressão para casa e jardim

PL Instrukcja obsługi
Hydrofor elektroniczny

HU Használati utasítás
Háztartási- és kerti automata szivattyú

CS Návod k obsluze
Domácí a zahradní automat

SK Návod na obsluhu
Domáci a záhradný automat

EL Οδηγίες χρήσης
Πιεστική αντλία νερού οικιακής χρήσης & κήπου

RU Инструкция по эксплуатации
Автоматический напорный насос

SL Navodilo za uporabo
Hišni in vrtni avtomat

HR Upute za uporabu
Kućni & vrtni automat

SR/BS Uputstvo za rad
Kućni i baštenski hidropak

UK Інструкція з експлуатації
Автоматична станція побутового й садового водопостачання

RO Instrucțiuni de utilizare
Pompa automată pentru casă & grădină

TR Kullanma Kılavuzu
Ev ve bahçe otomati

BG Инструкция за експлоатация
Автоматична помпа за дома и градината

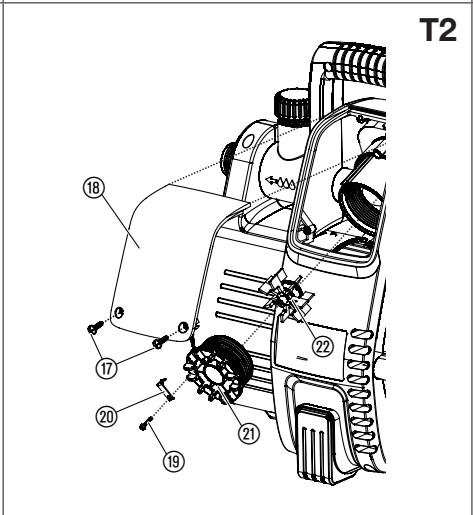
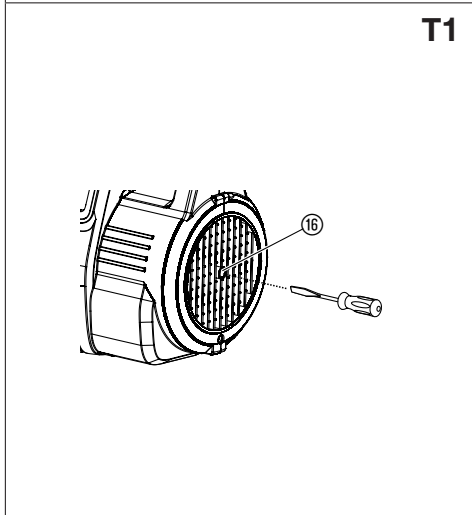
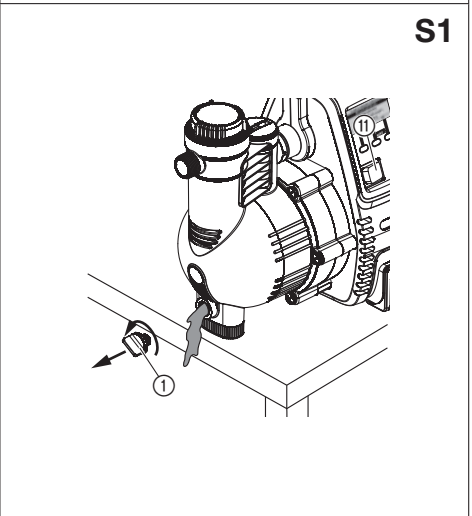
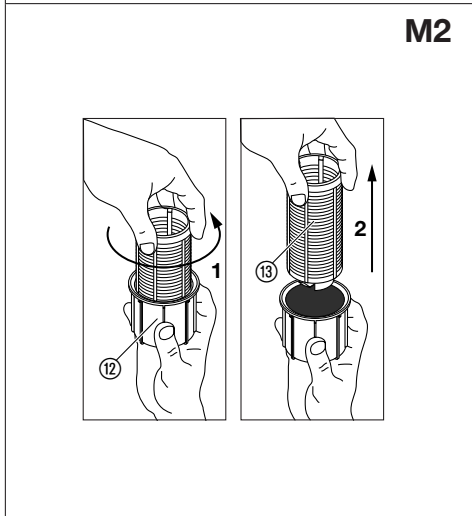
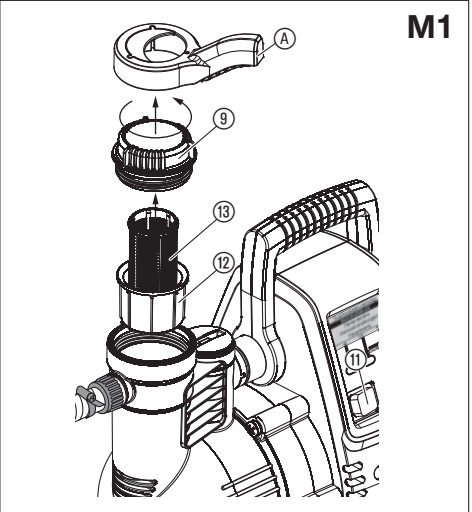
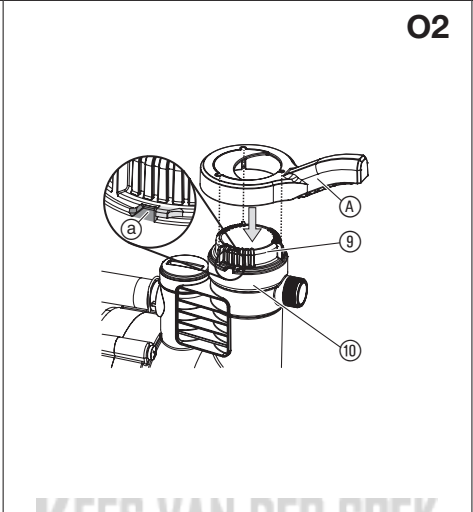
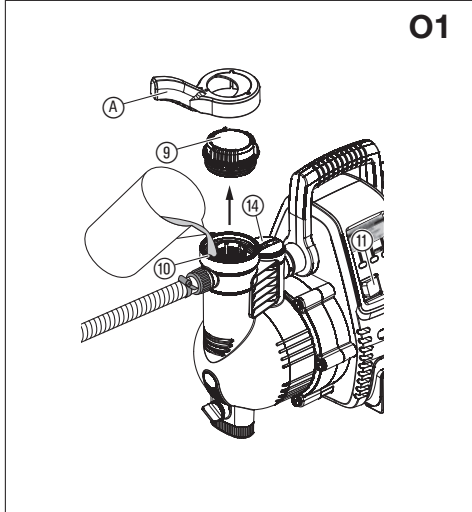
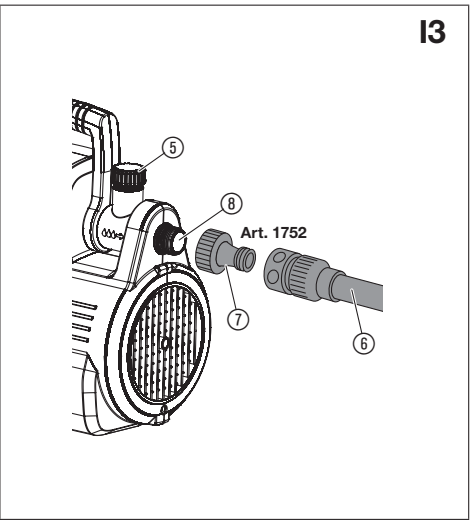
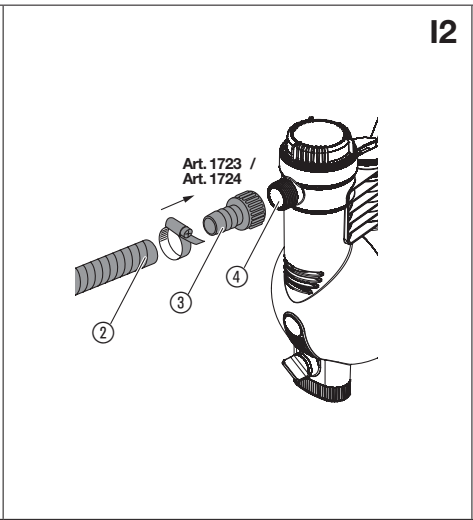
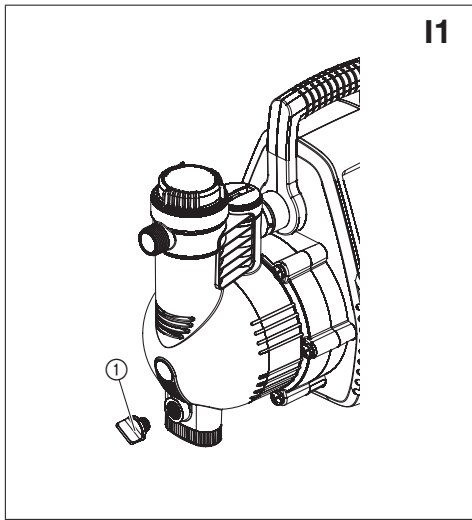
SQ Manual përdorimi
Pompë automatike për shtëpi & kopsht

ET Kasutusjuhend
Automaatne majapidamis- ja aiapump

LT Eksploatavimo instrukcija
Buitinis ir sodo siurblys

LV Lietošanas instrukcija
Ūdens apgādes automāts mājai un dārzam

<p>DE Produkthaftung Wir weisen ausdrücklich darauf hin, dass wir in Übereinstimmung mit dem Produkthaftungsgesetz nicht für Schäden haften, die durch unsere Produkte entstehen, wenn diese unsachgemäß und nicht durch einen von uns autorisierten Servicepartner repariert wurden oder wenn keine Original GARDENA Teile oder von uns zugelassene Teile verwendet wurden.</p>
<p>EN Product liability In accordance with the German Product Liability Act, we hereby expressly declare that we accept no liability for damage incurred from our products where said products have not been properly repaired by a GARDENA-approved service partner or where original GARDENA parts or parts authorised by GARDENA were not used.</p>
<p>FR Responsabilité Conformément à la loi relative à la responsabilité du fait des produits défectueux, nous déclarons expressément par la présente que nous déclinons toute responsabilité pour les dommages résultant de nos produits, si lesdits produits n'ont pas été correctement réparés par un partenaire d'entretien agréé GARDENA ou si des pièces d'origine GARDENA ou des pièces agréées GARDENA n'ont pas été utilisées.</p>
<p>NL Productaansprakelijkheid Conform de Duitse wet inzake productaansprakelijkheid verklaren wij hierbij uitdrukkelijk dat wij geen aansprakelijkheid aanvaarden voor schade ontstaan uit onze producten waarbij deze producten niet zijn gerepareerd door een GARDENA-erkende servicepartner of waarbij geen originele GARDENA-onderdelen of onderdelen die door GARDENA zijn goedgekeurd zijn gebruikt.</p>
<p>SV Produktansvar I enlighet med tyska produktansvarslagar förklarar vi härmed uttryckligen att vi inte åtar oss något ansvar för skador som orsakas av våra produkter där produkterna inte har genomgått korrekt reparation från en GARDENA-godkänd servicepartner eller där originaldelar från GARDENA eller delar godkända av GARDENA inte använts.</p>
<p>DA Produktansvar I overensstemmelse med den tyske produktansvarslov erklærer vi hermed udtrykkeligt, at vi ikke påtager os noget ansvar for skader på vores produkter, hvis de pågældende produkter ikke er blevet repareret korrekt af en GARDENA-godkendt servicepartner, eller hvor der ikke er brugt originale GARDENA-reservedele eller godkendte reservedele fra GARDENA.</p>
<p>FI Tuotevastuu Saksan tuotevastuulain mukaisesti emme ole vastuussa laitteiden vaurioista, jos korjauksia ei ole tehnyt GARDENA:n hyväksymä huoltoliike tai jos niiden synnä on muiden kuin alkuperäisten GARDENA-varaosien tai GARDENA:n hyväksymien varaosien käyttö.</p>
<p>IT Responsabilità del prodotto In conformità con la Legge tedesca sulla responsabilità del prodotto, con la presente dichiariamo espressamente che decliniamo qualsiasi responsabilità per danni causati dai nostri prodotti qualora non siano stati correttamente riparati presso un partner di assistenza approvato GARDENA o laddove non siano stati utilizzati ricambi originali o autorizzati GARDENA.</p>
<p>ES Responsabilidad sobre el producto De acuerdo con la Ley de responsabilidad sobre productos alemana, por la presente declaramos expresamente que no aceptamos ningún tipo de responsabilidad por los daños ocasionados por nuestros productos si dichos productos no han sido reparados por un socio de mantenimiento aprobado por GARDENA o si no se han utilizado piezas originales GARDENA o piezas autorizadas por GARDENA.</p>
<p>PT Responsabilidade pelo produto De acordo com a lei alemã de responsabilidade pelo produto, declaramos que não nos responsabilizamos por danos causados pelos nossos produtos, caso os tais produtos não tenham sido devidamente reparados por um parceiro de assistência GARDENA aprovado ou se não tiverem sido utilizadas peças GARDENA originais ou peças autorizadas pela GARDENA.</p>
<p>PL Odpowiedzialność za produkt Zgodnie z niemiecką ustawą o odpowiedzialności za produkt, niniejszym wyraźnie oświadczamy, że nie ponosimy żadnej odpowiedzialności za szkody poniesione na skutek użytkowania naszych produktów, w przypadku gdy naprawa tych produktów nie była odpowiednio przeprowadzana przez zatwierdzonego przez firmę GARDENA partnera serwisowego lub nie stosowano oryginalnych części GARDENA albo części autoryzowanych przez tę firmę.</p>
<p>HU Termékszavatosság A németországi termékszavatossági törvénnyel összhangban ezennel nyomatékosan kijelentjük, hogy nem vállalunk felelősséget a termékeinkben keletkezett olyan károkért, amelyek valamely GARDENA által jóváhagyott szervizpartner által nem megfelelően végzett javításból adódtak, vagy amely során nem eredeti GARDENA alkatrészeket vagy a GARDENA által jóváhagyott alkatrészeket használtak fel.</p>
<p>CS Odpovědnost za výrobek V souladu s německým zákonem o odpovědnosti za výrobek tímto výslovně prohlašujeme, že nepřijímáme žádnou odpovědnost za poškození vzniklá na našich výrobcích, kdy zmíněné výrobky nebyly řádně opraveny schváleným servisním partnerem GARDENA nebo kdy nebyly použity originální náhradní díly GARDENA nebo náhradní díly autorizované společností GARDENA.</p>
<p>SK Zodpovednosť za produkt V súlade s nemeckými právnymi predpismi upravujúcimi zodpovednosť za výrobok týmto výslovné prehlasujeme, že nenesieme žiadnu zodpovednosť za škody spôsobené našimi výrobkami, v prípade ktorých neboli náležité opravy vykonané servisným partnerom schváleným spoločnosťou GARDENA alebo neboli použité diely spoločnosti GARDENA alebo diely schválené spoločnosťou GARDENA.</p>
<p>EL Ευθύνη προϊόντος Σύμφωνα με τον γερμανικό νόμο περί Ευθύνης για τα Προϊόντα, με το παρόν δηλώνουμε ρητώς ότι δεν αποδεχόμαστε καμία ευθύνη για τυχόν ζημιές που προκύπτουν από τα προϊόντα μας εάν αυτά δεν έχουν επισκευαστεί σωστά από κάποιον εγκεκριμένο συνεργάτη επισκευών της GARDENA ή εάν δεν έχουν χρησιμοποιηθεί αυθεντικά εξαρτήματα GARDENA ή εξαρτήματα εγκεκριμένα από την GARDENA.</p>
<p>SL Odgovornost proizvajalca V skladu z nemškimi zakoni o odgovornosti za izdelke, izrecno izjavljajo, da ne sprejemamo nobene odgovornosti za škodo, ki jo povzročijo naši izdelki, če teh niso ustrezno popravili GARDENINI odobreni servisni partnerji ali pri tem niso bili uporabljeni originalni GARDENINI nadomestni deli ali GARDENINIMI homologiranimi nadomestnimi deli.</p>
<p>HR Pouzdanost proizvoda Sukladno njemačkom zakonu o pouzdanosti proizvoda, ovime izričito izjavljujemo kako ne prihvaćamo nikakvu odgovornost za oštećenja na našim proizvodima nastala uslijed neispravnog popravka od strane servisnog partnera kojeg odobrava GARDENA ili uslijed nekorištenja originalnih GARDENA dijelova ili dijelova koje odobrava GARDENA.</p>
<p>RO Răspunderea pentru produs În conformitate cu Legea germană privind răspunderea pentru produs, declarăm în mod expres prin prezentul document că nu acceptăm nicio răspundere pentru defecțiunile suferite de produsele noastre atunci când acestea nu au fost reparate în mod corect de un atelier de service partener, aprobat de GARDENA, sau când nu au fost utilizate piese GARDENA originale sau piese autorizate de GARDENA.</p>
<p>BG Отговорност за вреди, причинени от стоки Съгласно германския Закон за отговорността за вреди, причинени от стоки, с настоящото изрично декларираме, че не носим отговорност за щети, причинени от нашите продукти, ако те не са били правилно ремонтирани от одобрен от GARDENA сервиз или ако не са използвани оригинални части на GARDENA или части, одобрени от GARDENA.</p>
<p>ET Tootevastutus Vastavalt Saksamaa tootevastutusseadusele deklareerime käesolevaga selgesõnaliselt, et me ei kanna mingisugust vastutust meie toodetest tingitud kahjude eest, kui need tooted ei ole korrektselt parandatud GARDENA heakskiidetud hoolduspartneri poolt või kui parandamisel ei ole kasutatud GARDENA originaalosi või GARDENA volitatud osi.</p>
<p>LT Gaminio patikimumas Mes aiškiai pareiškiame, kad, atsižvelgiant į Vokietijos gaminių patikimumo įstatymą, nepriisiame atsakomybės dėl bet kokios žalos, patirtos dėl mūsų gaminių, jeigu jie buvo netinkamai taisomi arba jų dalys buvo pakeistos neoriginaliomis GARDENA dalimis ar nepatvirtintomis dalimis, arba jeigu remonto darbai buvo atliekami ne GARDENA techninės priežiūros centro specialistų.</p>
<p>LV Atbildība par produkcijas kvalitāti Saskaņā ar Vācijas likumu par atbildību par produkcijas kvalitāti ar šo mēs paziņojam, ka neuzņemamies atbildību par bojājumiem, kas radušies, lietojot mūsu izstrādājumus, kuru remontu nav veicis uzņēmuma GARDENA apstiprināts apkopes partneris vai kuru remontam netika izmantotas oriģinālās GARDENA detaļas vai detaļas, kuru lietošanu apstiprinājis uzņēmums GARDENA.</p>



1. VEILIGHEID	21
2. INSTALLATIE	22
3. BEDIENING	22
4. MENU-INSTELLINGEN	23
5. ONDERHOUD	24
6. OPBERGEN	24
7. STORINGEN VERHELPELEN	25
8. TECHNISCHE GEGEVENS	26
9. TOEBEHOREN	26
10. SERVICE/GARANTIE	26

Vertaling van de originele instructies.



Dit product kan worden gebruikt door kinderen vanaf 8 jaar en ouder evenals door personen met verminderde lichamelijke, sensorische of mentale capaciteiten of gebrek aan ervaring en kennis, wanneer zij onder toezicht staan of m.b.t. het veilige gebruik van het product werden geïnstrueerd en de daaruit voortvloeiende risico's begrijpen. Kinderen mogen niet met het product spelen. Kinderen mogen het product niet zonder toezicht reinigen of onderhouden. Wij adviseren jongeren het product pas vanaf 16 jaar te gebruiken.

Gebruik volgens de voorschriften:

De **Elektronische GARDENA Hydrofoorpomp** is bedoeld voor privé-gebruik in huis en tuin en niet voor gebruik met besproeiingsapparaten en -systemen in openbare plantsoenen. De pomp kan worden gebruikt voor het pompen van regenwater, leidingwater en chloorhoudend water.

Het product is niet geschikt voor permanent gebruik (bijv. industrieel gebruik, permanente circulatie).

GEVAAR! Niet gepompt mogen worden bijtende, licht ontvlambare, agressieve of explosieve doorvoervloeistoffen (zoals benzine, petroleum of nitroverdunding), zout water evenals levensmiddelen die zijn bedoeld voor consumptie.

Drukopvoering:

Als u de pomp gebruikt voor het ophogen van de druk, mag de maximaal toelaatbare inwendige druk van 6 bar (aan de drukzijde) niet worden overschreden. Met dit in gedachten moet de pimpdruk worden opgeteld bij de druk die wordt opgehoogd.

- Voorbeeld: druk op de kraan = 1,0 bar.
Maximale druk van de Comfort hydrofoorpomp 5000/5 = 5,0 bar.
Totale druk = 6,0 bar.

1. VEILIGHEID

BELANGRIJK!

Lees de gebruiksaanwijzing zorgvuldig en bewaar deze om later nog eens te kunnen nalezen.

Symbolen op het product:



Lees de gebruiksaanwijzing.

Algemene veiligheidsaanwijzingen

Elektrische veiligheid



GEVAAR! Elektrische schok!

Risico op letsel door elektrische stroom.

- Het product moet worden gevoed via een aardlekschakelaar (RCD) met een nominale aardlekstroom van maximaal 30 mA.



GEVAAR! Elektrische schok!

Risico op letsel door elektrische stroom.

- Trek de stekker van het product uit het stopcontact voordat u onderhoudswerkzaamheden uitvoert of onderdelen vervangt. Daarbij moet het stopcontact zich binnen uw gezichtsveld bevinden.

Veilige werking

De watertemperatuur mag niet hoger zijn dan 35 °C.

De pomp mag niet worden gebruikt wanneer zich personen in het water bevinden.

De doorvoervloeistof kan verontreinigd worden door weglekkend smeermiddel.

Veiligheidsschakelaar

Droogloopbeveiliging: Wanneer er geen water wordt gepompt (te lage stroom) schakelt de pomp automatisch uit.

Blokkeerbeveiliging: Wanneer de motor blokkeert (te hoge stroom) schakelt de pomp automatisch uit.

Extra veiligheidsaanwijzingen

Elektrische veiligheid



GEVAAR! Hartstilstand!

Dit product genereert tijdens de werking een elektromagnetisch veld. Dit veld kan onder bepaalde omstandigheden invloed hebben op de werkwijze van actieve of passieve medische implantaten. Om het gevaar van situaties die kunnen leiden tot ernstige of dodelijke verwondingen uit te sluiten, dienen personen met een medisch implantaat hun arts en de fabrikant van het implantaat te raadplegen alvorens dit product te gebruiken.



GEVAAR! Elektrische schok!

Het product mag niet worden gebruikt als er zich personen in het zwembad of de vijver bevinden.

- Zorg ervoor dat de stekker en stopcontact zijn gemonteerd op een plaats die niet onder water kan komen te staan.
- Bescherm de stekker tegen vocht.

Netsnoer



GEVAAR! Elektrische schok!

Bij een afgesneden netstekker kan vocht via de kabel binnendringen in elektrische onderdelen en kortsluiting veroorzaken.

- Knip de stekker niet af (om bijvoorbeeld door een muur te kunnen leiden).

Als de voedingskabel is beschadigd, moet deze om gevaar te vermijden, worden vervangen door de fabrikant, de servicewerkplaats van de fabrikant of een gelijkwaardig gekwalificeerd persoon.

Conform DIN VDE (Vereniging van Duitse ingenieurs) 0620, mogen stroomkabels en verlengkabels geen kleinere doorsnede hebben dan de rubbersnoeren met de aanduiding H07RN-F.

De kabellengte moet ten minste 10 meter bedragen.

Gegevens op het productplaatje moeten overeenkomen met technische gegevens van de netvoeding.

Sluit de stroom af als het product niet in gebruik is.

Bescherm de stekker en het netsnoer tegen hitte, olie en scherpe randen.

Gebruik de stroomkabel niet om de pomp op te tillen of de stekker uit het stopcontact te halen.

Als extra veiligheidsvoorziening kan een goedgekeurde veiligheidsschakelaar worden gebruikt.

- Vraag uw elektricien om advies.

Gebruik alleen geaarde verlengkabels voor het bedienen van deze pomp.

Een beschadigde pomp mag niet worden gebruikt.

Alvorens de pomp in te schakelen, dient u eerst te kijken of er schade is aan de pomp (met name aan de voedingskabel en stekker).

- Laat in geval van schade de pomp controleren door ons GARDENA service-centrum.

Persoonlijke veiligheid



GEVAAR! Verstikkingsgevaar!

Kleinere onderdelen kunnen gemakkelijk worden ingeslikt. De polyzak vormt een verstikkingsgevaar voor kleine kinderen. Houd kleine kinderen tijdens de montage uit de buurt.



GEVAAR! Risico op letsel door heet water!

Indien de elektronische bediening defect is of als de watertoevoer aan de inlaatzijde van de pomp wegvalt, kan achterblijvend water in de pomp opwarmen, waardoor er bij lekkage kans op letsel door warm water is.

- Sluit de stroom voor de pomp af, laat het water afkoelen (ca. 10 – 15 min.) en bevestig de watertoevoer aan de inlaatzijde weer vóór ingebruikneming.

Werk niet met het product wanneer u moe bent of wanneer u onder invloed bent van alcohol, drugs of medicijnen. Eén moment van onoplettendheid tijdens het gebruik kan ernstige verwondingen veroorzaken.

Bij aansluiting van de pomp op de huiswatervoorziening moeten de landspecifieke gezondheidsvoorschriften in acht worden genomen, om te voorkomen dat water dat geen drinkwater is wordt teruggezogen.

Wanneer water door de pomp heengaat is het geen drinkwater meer.

Bij gebruik van het product dient u uw haar af te dekken en geen sjaals en andere losse kledingstukken te dragen.

Zorg dat er zich geen kinderen of onbevoegden zonder toezicht binnen handbereik van de pomp en de te verpompen vloeistof zijn.

Zorg ervoor dat het uiteinde van de aanzuigslang altijd is ondergedompeld in het water, om te voorkomen dat de pomp droogloopt.

→ Vul de pomp voor elk gebruik met de te pompen vloeistof (ca. 2 tot 3 l).

De pomp moet op een stabiele en vlakke ondergrond staan, beschermd tegen onder water lopen. Zorg ervoor dat de pomp niet in het water kan vallen.

Zeef fijn zand kan door het ingebouwde filter gaan (maaswijdte 0,45 mm) en leidt tot versnelde slijtage van de hydraulische onderdelen.

→ Voor zanderig water, moet u ook gebruikmaken van het **GARDENA Pompvoorzetfilter art. 1730** (maaswijdte 0,1 mm).

De temperatuur van de verpompte vloeistof moet tussen 2 °C en 35 °C liggen. Het product alleen opslaan bij temperaturen tussen 2 °C en 70 °C.

2. INSTALLATIE



GEVAAR! Elektrische schok!

Risico op letsel door elektrische stroom.

→ **Onderbreek de stroomtoevoer naar het product voordat u het product installeert.**

Installatieplaats [afb. I1]:

Let op voldoende ventilatie bij de ventilatiegleuven. De pomp moet een minimumafstand van 5 cm tot de wand hebben. Er mag geen vuil (e. g. zand of grond) worden aangezogen door de ventilatiegleuven.

Stel de pomp zo op dat deze niet kan wegglijden en dat een bak die groot genoeg is voor het aftappen van de pomp of het systeem onder de aftapplug ① kan worden geplaatst.

Installeer de pomp op een veilige afstand (min. 2 m) van de te pompen vloeistof.

Indien mogelijk, installeer de pomp hoger dan de oppervlakte van het water dat wordt verpompt. Indien dit niet mogelijk is, installeer dan een vacuüm-resistente afsluiter tussen de pomp en de aanzuigslang, zodat het ingebouwde filter kan worden schoongemaakt.

Als het systeem permanent wordt geïnstalleerd, moeten er aan de inlaat- en uitlaatzijde geschikte afsluitvoorzieningen worden aangebracht. Belangrijk voor bijvoorbeeld onderhoud en schoonmaken van de pomp of bij uitschakelen voor langere tijd.

Aansluitingen:



LET OP!

De GARDENA aansluitstukken aan de aanzuig- en drukzijde mogen alleen met de hand worden aangedraaid. Alvorens de aanzuigslang op de aanzuiggang vast te schroeven, moet worden gecontroleerd of de afdichtring aanwezig en onbeschadigd is. Bij gebruik van metalen aansluitingen kan het schroefdraad van de aansluiting bij een onvakkundige montage beschadigd raken. Schroef de aansluitingen er daarom alleen zeer zorgvuldig op. Gebruik voor het afdichten van metalen aansluitingen alleen afdichtband.

Aanzuigzijde:

Gebruik geen modulaire waterslangcomponenten aan de aanzuigzijde! Er dient een vacuüm-vaste aanzuigslang gebruikt te worden, bijv.:

- **GARDENA Aanzuiggarnituur art. 1411/1418**
- **GARDENA Aanzuigslang voor bronnen art. 1729**
- **GARDENA Aanzuigslang per meter met GARDENA slangklem art. 7192/7191.**

Bij zeer fijn vuil in het transportmedium wordt bij het geïntegreerde filter een **GARDENA Pompvoorzetfilter art. 1730/1731** aanbevolen.

Om de aanzuigtijd te verkorten, adviseren wij het gebruik van een aanzuigslang met terugslagklep, die het zelfstandig leeglopen van de aanzuigslang na de buitengebruikstelling van de pomp voorkomt.

Belangrijk bij vaste installatie:

Gebruik bij grotere aanzuighoogtes een aanzuigslang met een kleine diameter (3/4").

Drukzijde:

Aan drukzijde moet een drukvaste slang worden gebruikt, bijv.:

- **GARDENA Tuinslang (3/4") art. 18113 met GARDENA Aansluitset voor pompen 1752. art. 1752.**

Belangrijk bij vaste installatie:

Als het product permanent in een gesloten ruimte wordt geplaatst, mogen er alleen slangen (bijv. verstevigde slangen) worden gebruikt voor het aansluiten van de watertoevoer, geen starre leidingen. Slangen verminderen het geluidsniveau en voorkomen schade door drukpieken. Installeer bij een opwaartse hoek alleen de eerste 2 m vaste leidingen. Om beschadigingen aan het schroefdraad te vermijden, dient u bij het gebruik van metalen aansluitingen te letten op een voorzichtige en heel nauwkeurige montage.

Aanzuigslang aansluiten [afb. I2]:

1. Schroef het aansluitstuk ③ op de aansluiting aan aanzuigzijde ④ en draai deze met de hand vast.
2. Schuif de aanzuigslang ② op het aansluitstuk ③ en bevestig deze bijv. met een **GARDENA Slangklem art. 7192/7191**.
3. Bevestig de aanzuigslang bij aanzuighoogtes hoger dan 4 m (bijv. aan een houten paal).
De pomp en de aanzuigslang worden dan ontlast van het gewicht van het water.

Drukslang aansluiten [afb. I3]:

De drukslang kan ofwel op het 33,3 mm-schroefdraad (G1) van de 120° draaibare aansluiting ⑤ en/of op de horizontale aansluiting ⑥ worden aangesloten.

1. Schroef de drukslangkoppeling ⑦ op de drukuitlaat ⑤/⑥ en draai deze met de hand vast.
2. Steek de drukslang met het slangstuk ⑥ op de drukslangkoppeling ⑦.

3. BEDIENING



GEVAAR! Elektrische schok!

Risico op letsel door elektrische stroom.

→ **Onderbreek de stroomtoevoer naar het product voordat u de pomp vult.**

Elektronische hydrofoorpomp starten [afb. O1/O2]:

AANWIJZING: De gespecificeerde hoogte voor zelf vullen (zie 8. TECHNISCHE GEGEVENS) wordt alleen bereikt wanneer de pomp vol is en de aanzuigslang omhoog wordt gehouden vlak vóór de drukuitlaat tijdens de eerste keer zelf vullen. Dit voorkomt dat het pompwater uit de drukslang kan lekken. Wanneer u een volledige aanzuigslang met terugslagklep gebruikt, hoeft u de drukslang niet omhoog te houden.

1. Draai het deksel ⑨ van de filterkamer los met de meegeleverde sleutel ⑩.
2. Giet de te pompen vloeistof langzaam in de vulopening ⑪ (ca. 2 tot 3 l), totdat het waterpeil niet langer onder inlaatopening van de aanzuigzijde komt of het water uit de horizontale aansluiting stroomt.
3. **Bij vaste installatie:** Draai het deksel ⑭ los en vul de pomp met te pompen vloeistof, totdat deze bij de horizontale aansluiting naar buiten komt.
4. Tap het achtergebleven water af uit de drukslang, om lucht te laten ontsnappen tijdens het vullen en de extractie.
5. Open alle afsluiters in de drukleiding (accessoires voor besproeiing, waterkraan, enz.), om lucht te laten ontsnappen tijdens het aanzuigen.
6. **Bij vaste installatie:** Wanneer de toevoerleiding niet geleegd kan worden omdat deze is vastgezet, draait u het deksel ⑭ los. Er kan een aanzienlijke hoeveelheid vloeistof vrijkomen. Houd een voldoende grote bak bij de hand voor het opvangen.
7. Draai het deksel ⑨ van het filterhuis vast tot de nok ⑮.
8. **Zonder vaste installatie:** Houd de drukslang omhoog vlak vóór de drukuitlaat.
9. Sluit de voedingskabel aan op een stopcontact.
10. Druk de Aan-/Uit-schakelaar ⑰ naar stand I.
De Aan-/Uit-schakelaar licht op.

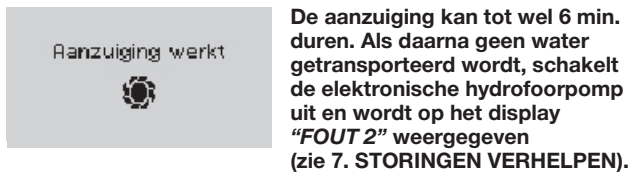
Bij de eerste ingebruikname moet na het inschakelen van de pomp de taal voor het display gekozen worden.

11.

English
Français
Nederlands
Svenska
Dansk
OK

 Selecteer met de **linker** of **rechter toets** de gewenste displaytaal en bevestig deze met de **middelste toets** **OK**.
Op het display verschijnt "Pomp nu starten?".

12.  Druk op de **linker toets JA**.
De pomp start na ca. 2 seconden.
Op het display verschijnt **"Aanzuiging werkt"** en de GARDENA-zon draait tijdens de aanzuiging op het display rond.



13.  Sluit de afsluiters van de drukleiding, zodra de pomp begint continu water te pompen.
Op het display verschijnen **"Doorvoer"** en **"Druk"**.

De pomp schakelt automatisch ca. 10 seconden uit nadat u de afsluiter heeft gesloten.



Elektronische bediening:

De pomp beschikt over een elektronische besturing. Als het drukniveau afneemt tot onder de startdruk, wordt de pomp automatisch gestart. Zodra er geen watertoevoer meer vereist is, wordt de pomp automatisch uitgeschakeld.

Programma voor kleine hoeveelheden en lekwaterwaarschuwing:

Lekwaterwaarschuwing:

Bij een lekkage of een druppelende waterkraan, daalt de druk voortdurend onder de inschakeldruk en wordt de pomp continu in- en uitgeschakeld.

Wanneer de pomp continu in- en uitgeschakeld wordt, schakelt de pomp automatisch uit om ongewild weglekken van water te vermijden (fout 4 "Lekwaterwaarschuwing" wordt weergegeven).

Programma voor kleine hoeveelheden:

Opdat de pomp bij een toepassing met een beperkte hoeveelheid water (bijv. wasmachines of druppelbesproeiing) niet voortijdig uitschakelt, kan de duur van het programma voor kleine hoeveelheden ingesteld worden, d.w.z. wanneer de lekwaterwaarschuwing geactiveerd wordt (zie 4. MENU-INSTELLINGEN/Lekwaterwaarschuwing).

Het cyclisch in- en uitschakelen van de pomp tijdens het programma voor kleine hoeveelheden heeft geen invloed op de levensduur van de pomp.

Gebruik van wasmachines

(lekwaterwaarschuwing ingesteld op 60 min.):

Na beëindiging van de watertoevoer voor zeer kleine hoeveelheden bij wasmachines keert de 60 minuten-gebruiksdur van het programma voor kleine hoeveelheden automatisch naar de normale modus van de pomp terug, waardoor een probleemloze werking van de wasmachine ook > 60 minuten mogelijk is.

Werking zonder kleine waterhoeveelheden (lekwaterwaarschuwing op 2 min. ingesteld):

Als geen kleine waterhoeveelheden nodig zijn, kan de lekwaterwaarschuwing beperkt worden tot 2 minuten. Dat biedt een maximale bescherming bij lekken.

Bij een continu werkend druppelbewateringssysteem (lekwaterwaarschuwing ingesteld op UIT):

Als het programma voor kleine hoeveelheden langer dan 60 min. wordt gebruikt, kan de lekwaterwaarschuwing gedeactiveerd worden (UIT).

Let op! De pomp is dan niet meer beschermd door de lekwaterwaarschuwing.




4. MENU-INSTELLINGEN

Algemene bediening:



Al naargelang weergave kan actuele informatie over de gebruikstoestand worden opgeroepen en kunnen er verschillende instellingen worden uitgevoerd.

Het display bestaat uit een weergavegedeelte ① en een functiebalk ②, die de betreffende functie aangeeft van de 3 toetsen eronder, bijv.:

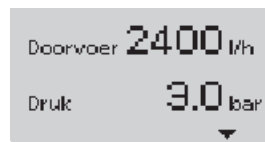
Linkertoets		Menu naar boven doorbladeren naar "Lekwaterwaarschuwing" .
Middelste toets		Menu "Inschakeldruk" oproepen.
Rechtertoets		Menu naar beneden doorbladeren naar "Fouten verhelpen" .

Weergaven op het display tijdens de werking:



De aanzuiging werkt

De GARDENA-zon draait tijdens de aanzuiging op het display rond.



De pomp transporteert water

Op het display verschijnen de actuele **"doorvoer"** en de actuele **"druk"** tijdens de werking.



De pomp is gebruiksklaar

Op het display verschijnt **"Standby"**.



Toevoercapaciteit

→ Druk op de **rechter toets** terwijl de pomp water transporteert of gebruiksklaar is.

Op het display verschijnen de **"Totale doorvoercapaciteit"** (sinds de ingebruikname) en de **"Ged. doorvoercapaciteit"** (sinds de laatste reset) gedurende ca. 5 sec.



Vorstgevaar

(de pomp is buiten werking)

De temperatuur in de pomp was of is lager dan 4 °C.

→ Druk op de **rechter toets** en vervolgens op de **middelste toets**.

De pomp is weer gebruiksklaar en op het display verschijnt **"Standby"**.

Functies van de pomp oproepen en instellen:

Hoofdmenu:

Hoofdmenu oproepen als de pomp in werking is:

→ Druk tegelijk op de **middelste** en **rechter toets** tot op het display het hoofdmenu wordt weergegeven.

Hoofdmenu oproepen als de pomp uitgeschakeld is:

→ Houd de **middelste** en **rechter toets** tegelijkertijd ingedrukt en schakel de pomp in tot het hoofdmenu op het display wordt weergegeven.

Zolang het hoofdmenu of een submenu geopend is, is de werking van de pomp om veiligheidsredenen onderbroken.



Het hoofdmenu heeft 4 menu's:

1. **Taal**
2. **Info-menu**
3. **Instellingen**
4. **Menu sluiten**

→ Selecteer met de **linker** of **rechter toets** het gewenste menu en roep dat op met de **middelste toets**.



1. Taal

In het menu **“Taal”** kan de taal die op het display wordt weergegeven worden gekozen.

→ Selecteer de gewenste displaytaal met de **linker** of **rechter toets** en bevestig de keuze met de **middelste toets**.



2. Info-menu

Het menu **“Info-menu”** heeft 3 submenu's:

2.1 Overzicht

2.2 Resetten

2.3 Menu

→ Selecteer het gewenste menu met de **linker** of **rechter toets** en bevestig de keuze met de **middelste toets**.

2.1 Overzicht

Weergave van:

- totale doorvoercapaciteit
- gedeeltelijke doorvoercapaciteit
- inschakeldruk
- lekwaterwaarschuwing
- diagnosesysteem
- pomptemperatuur

2.2 Resetten

Resetten van:

- gedeeltelijke doorvoercapaciteit naar 0
- min./max. pomptemperatuur

2.3 Hoofdmenu

Men keert terug naar het menu.



3. Instellingen

Het menu **“Instellingen”** heeft 5 submenu's:

3.1 Lekwaterwaarschuwing

3.2 Inschakeldruk

3.3 Fouten verhelpen

3.4 Fabrieksinstellingen

3.5 Hoofdmenu

→ Selecteer het gewenste menu met de **linker** of **rechter toets** en bevestig de keuze met de **middelste toets**.



3.1 Lekwaterwaarschuwing

Duur instellen tot de lekwaterwaarschuwing geactiveerd wordt:

- **AAN (60 min)**
- **AAN (2 min)**
- **UIT**

→ Selecteer met de **linker** of **rechter toets** de gewenste duur en bevestig deze met de **middelste toets**.

3.2 Inschakeldruk

De inschakeldruk is in de fabriek op de maximale waarde ingesteld en kan in stappen van 0,2 bar tot 2,0 bar verminderd worden:

Inschakeldruk instellen:

→ Selecteer met de **linker** of **rechter toets** de gewenste inschakeldruk en bevestig deze met de **middelste toets**.

3.3 Fouten verhelpen

Foutverhelping activeren.

– **AAN:** de meest voorkomende oorzaken en hun oplossing worden op het display weergegeven.

– **UIT:** alleen de foutcode wordt op het display weergegeven.

→ Selecteer met de **linker** of **rechter toets** de gewenste instelling en bevestig deze met de **middelste toets**.

3.4 Fabrieksinstellingen

Resetten naar de fabrieksinstellingen van:

- lekwaterwaarschuwing naar 60 min.
- inschakeldruk naar de maximumwaarde
- fouten verhelpen op AAN

3.5 Hoofdmenu

Men keert terug naar het hoofdmenu.

4. Menu sluiten

Sluit het hoofdmenu.

De pomp is weer gebruiksklaar.

5. ONDERHOUD



GEVAAR! Elektrische schok!

Risico op letsel door elektrische stroom.

→ **Onderbreek de stroomtoevoer naar het product voordat u onderhoudswerkzaamheden aan het product uitvoert.**

Filter reinigen [afb. M1/M2]:

1. Sluit indien nodig alle afsluiters aan aanzuigzijde.
2. Maak het deksel ⑨ van het filterhuis los met de bijgeleverde sleutel ④.
3. Trek de filterunit ⑫/⑬ er recht naar boven toe uit.
4. Houd de beker ⑭ vast, draai de filter ⑮ tegen de wijzers van de klok in **1** en trek de filter **2** eruit (bajonetsluiting).
5. Reinig de beker ⑭ onder stromend water en reinig het filter ⑮ bijv. met een zachte borstel.
6. Monteer het filter weer in de omgekeerde volgorde.
7. Start de pomp (zie 3. BEDIENING).

Terugslagklep reinig [afb. M3]:



LET OP!

De pomp mag niet zonder terugslagklep worden gebruikt.

1. Sluit indien nodig alle afsluiters aan aanzuigzijde.
2. Open alle aftappunten zodat de drukzijde wordt ontlast. Sluit nu de extractiepunten weer, zodat de aangesloten leidingen niet via de pomp leeglopen.
3. Maak het deksel ⑭ van de terugslagklep los met een geschikt gereedschap.
4. Verwijder de terugslagklep ⑮ en reinig deze onder stromend water.
5. Monteer de terugslagklep ⑮ weer in omgekeerde volgorde.
6. Start de pomp (zie 3. BEDIENING).

6. OPBERGEN

Buitenbedrijfstelling [afb. S1]:

Het product moet voor kinderen ontoegankelijk worden bewaard.

1. Druk de Aan-/Uit-schakelaar ⑪ naar stand **0**.
2. Onderbreek de stroomtoevoer naar de pomp.
3. Open de verbruiker aan drukzijde.
4. Verwijder de aangesloten slangen aan de in- en uitlaatkant.
5. Draai de aftapplug los ①.
6. Kantel de pomp naar de in- en uitlaatkant totdat er uit beide kanten geen water meer komt.
7. Bewaar de pomp op een droge, afgesloten en vorstvrije plaats.

Afvoeren:

(conform RL2012/19/EU)

Het product mag niet met het normale huishoudelijke afval worden afgevoerd. Het moet volgens de geldende lokale milieuvoorschriften worden afgevoerd.

BELANGRIJK!

→ Voer het product via uw plaatselijke recyclingverzamelpunt af.



7. STORINGEN VERHELPEN



GEVAAR! Elektrische schok!

Risico op letsel door elektrische stroom.

→ Onderbreek de stroomtoevoer naar het product voordat u storingen bij het product verhelpt.

Storingen met het foutdiagnosesysteem verhelpen:

De pomp beschikt over een foutdiagnosesysteem dat de oorzaak en de oplossing van verschillende storingen op het display weergeeft.

1. Druk op de **rechter toets** **OPLOSSING**.
Het display vermeldt de eerste mogelijke fout.
2. **Koppel de pomp los van het netwerk** (de foutweergave blijft behouden).
3. Voer de vermelde oplossing (of de desbetreffende oplossing uit onderstaande tabel) uit.
4. Start de pomp opnieuw.
5. Als de fout niet verholpen is, gaat u terug naar punt 1 en roept u de volgende mogelijke fout op.
6. Als de fout verholpen is, drukt u op de **rechter toets** (reset).
De pomp is weer gebruiksklaar.

Probleem	Mogelijke oorzaak	Oplossing
<div style="background-color: #f0f0f0; padding: 5px;"> <p>⊗ FOUT 1</p> <ul style="list-style-type: none"> - Pomp niet gevuld - Pomp geblokkeerd - Pompatvoer dicht <p>De pomp zuigt gedurende 30 seconden geen water aan tijdens het eerste gebruik.</p> <p style="text-align: right;">OPLOSSING</p> </div>		
Pomp zuigt geen water aan	De pomp is niet voldoende gevuld met doorvoervloeistof.	→ Vul de pomp en controleer of er geen water lekt aan de drukzijde tijdens het aanzuigen (zie 3. BEDIENING).
	Er kan geen lucht ontsnappen aan de drukzijde omdat uitgangen aan de drukzijde zijn afgesloten.	→ Open de uitgangen aan de drukzijde (zie 3. BEDIENING).
Pomp start niet	Het pomphuis is warm geworden en de thermische onderbreker is geactiveerd.	<ol style="list-style-type: none"> 1. Open de van toepassing zijnde afsluiter aan de drukzijde (drukzijde ontlasten). 2. Let op voldoende ventilatie en laat de pomp ca. 20 min. afkoelen.
	Het loopwiel is geblokkeerd.	<ol style="list-style-type: none"> 1. Maak het loopwiel los (zie "Loopwiel losmaken"). 2. Laat de pomp ca. 20 min. afkoelen.
	De doorstroomsensor is vuil.	→ Reinig de doorstroomsensor (zie "Doorstroomsensor reinigen").
<div style="background-color: #f0f0f0; padding: 5px;"> <p>⊗ FOUT 2</p> <ul style="list-style-type: none"> - Probleem aan aanzuigzijde - Motor oververhit <p>De pomp zuigt gedurende 6 minuten geen water aan tijdens het eerste gebruik.</p> <p style="text-align: right;">OPLOSSING</p> </div>		
Pomp zuigt geen water aan	Probleem aan de aanzuigzijde.	<ul style="list-style-type: none"> → Dompel het uiteinde van de aanzuigslang onder water, → verhelp alle lekkages aan de aanzuigzijde, → reinig de terugslagklep aan de aanzuigzijde en controleer de montagerichting, → reinig het aanzuigfilter aan het uiteinde van de aanzuigslang, → reinig het filterdeksel en draai het deksel dicht tot aan de nok (zie 5. ONDERHOUD), → reinig het filter in de pomp.
	Aanzuigslang vervormd of verbogen.	→ Gebruik een nieuwe aanzuigslang.
Pomp start niet	De thermische onderbreker is geactiveerd (motor oververhit).	→ Laat de pomp ca. 20 min. afkoelen.

Probleem	Mogelijke oorzaak	Oplossing
<div style="background-color: #f0f0f0; padding: 5px;"> <p>⊗ FOUT 3</p> <ul style="list-style-type: none"> - Probleem aan aanzuigzijde - Motor oververhit <p style="text-align: right;">OPLOSSING</p> </div>		
Watertoevoer onderbroken aan de aanzuigzijde	Probleem aan de aanzuigzijde.	<ul style="list-style-type: none"> → Dompel het uiteinde van de aanzuigslang onder water, → verhelp alle lekkages aan de aanzuigzijde, → reinig de terugslagklep aan de aanzuigzijde en controleer de montagerichting, → reinig het aanzuigfilter aan het uiteinde van de aanzuigslang, → reinig het filterdeksel en draai het deksel dicht tot aan de nok (zie 5. ONDERHOUD), → reinig het filter in de pomp.
	Aanzuigslang vervormd of verbogen.	→ Gebruik een nieuwe aanzuigslang.
Pomp start niet	De thermische onderbreker is geactiveerd (motor oververhit).	→ Laat de pomp ca. 20 min. afkoelen.
	De doorstroomsensor is vuil.	→ Reinig de doorstroomsensor (zie "Doorstroomsensor reinigen").
<div style="background-color: #f0f0f0; padding: 5px;"> <p>⊗ FOUT 4</p> <ul style="list-style-type: none"> - Lekwaterwaarschuwing werd geactiveerd <p style="text-align: right;">OPLOSSING</p> </div>		
Lekwaterwaarschuwing werd geactiveerd	Lek aan drukzijde (bijv. lekkende kraan).	→ Verhelp lekkage aan de drukzijde.
	De maximale gebruiksduur van de ingestelde lekwaterwaarschuwing (programma voor kleine hoeveelheden 60 min. of 2 min.) werd overschreden.	<ul style="list-style-type: none"> → Verhoog de duur van de lekwaterwaarschuwing. → Verhoog het waterverbruik.
	Terugslagklep is geblokkeerd.	→ Reinig de terugslagklep (zie "Terugslagklep reinigen").
	De doorstroomsensor is vuil.	→ Reinig de doorstroomsensor (zie "Doorstroomsensor reinigen").
Pomp start niet of stopt plotseling tijdens het gebruik	Stekker is losgeraakt.	→ Steek de stekker in het stopcontact.
	Stroomstoring.	→ Controleer de zekering en de kabels.
	Aardlekschakelaar is geactiveerd (lekstroom).	→ Onderbreek de stroomtoevoer naar de pomp en neem contact op met de GARDENA servicedienst.
	Elektrische onderbreking.	→ Onderbreek de stroomtoevoer naar de pomp en neem contact op met de GARDENA servicedienst.

Loopwiel losmaken [afb. T1]:

Als het loopwiel door vervuiling geblokkeerd is, verschijnt **FOUT 1** op het display.

1. Verdraai de motoras **16** met een schroevendraaier.
Als gevolg hiervan komt de geblokkeerde rotor los.
2. Start de pomp (zie 3. BEDIENING).

Doorstroomsensor reinigen [afb. T2]:

Als de doorstroomsensor door vuil geblokkeerd is, verschijnt een **FOUT** op het display.

1. Draai beide schroeven los **17**.
2. Verwijder het deksel **18**.
3. Draai de schroef **19** los en verwijder de klem **20**.
4. Draai het deksel **21** los, door dit tegen de wijzers van de klok in te draaien (bijv. met een schroevendraaier).
5. Verwijder het loopwiel **22** en reinig het.
6. Reinig de behuizing van de doorstroomsensor.

7. Monteer het loopwiel ⑳ weer in omgekeerde volgorde.
8. Plaats de dop ⑱ in de bovenzijde en bevestig de twee schroeven ⑰ aan de onderzijde.
9. Start de pomp (zie 3. BEDIENING).



AANWIJZING: Wend u bij andere storingen tot uw GARDENA servicecenter. Reparaties mogen alleen door de GARDENA servicecenters en door speciaal-zaken worden uitgevoerd, die door GARDENA zijn goedgekeurd.

8. TECHNISCHE GEGEVENS

Elektronische hydrofoorpomp	Eenheid	Waarde (art. 1759)	Waarde (art. 1760)
Netspanning	V (AC)	230	230
Netfrequentie	Hz	50	50
Nominaal vermogen/Opgenomen vermogen stand-by	W	1300 / 1,5	1300 / 1,5
Aansluitkabel	m	1,5 (H07RN-F)	1,5 (H07RN-F)
Max. doorvoercapaciteit	l/h	5000	6000
Max. druk	bar	5,0	5,5
max. opvoerhoogte	m	50	55
Max. aanzuighoogte	m	8	8
Inschakeldruk	bar	2,0 – 2,8 ± 0,2	2,0 – 3,2 ± 0,2
Toegestane binnendruk (aan drukzijde)	bar	6	6
Gewicht	kg	13,3	15,2
Geluidsvermogensniveau $L_{WA}^{1)}$: gemeten/gegarandeerd	dB (A)	84 / 85	72 / 74
Onzekerheid $k_{WA}^{1)}$			

Meetmethoden volgens: ¹⁾ RL 2000/14/EC

9. TOEBEHOREN

GARDENA aanzuigslangen	Knik- en vacuümvast, naar keuze verkrijgbaar per meter met een diameter van 19 mm (3/4") ,25 mm (1") of 32 mm (5/4") zonder aansluitarmaturen of als vaste lengte compleet met aansluitarmaturen, aanzuigfilter en terugslagklep.	
GARDENA aansluitstukken	Voor een vacuümvaste aansluiting van aanzuigslangen die per meter verkrijgbaar zijn.	art. 1723/1724
GARDENA aanzuigfilter met terugslagklep	Als aanvulling voor aanzuigslang per meter.	art. 1726/1727
GARDENA aanzuigslang voor bronnen	Voor een vacuümvaste aansluiting van de pomp op geslagen bronnen of stijve buizen. Lengte 0,5 m. Met tweezijdig 33,3 mm (G 1)-binnendraad.	art. 1729
GARDENA voorzetfilter voor pompen	In het bijzonder aanbevolen bij het doorvoeren van een zandhoudende doorvoervloeistof.	art. 1730/1731
GARDENA aansluitset	Aansluitset voor 1/2"-drukslangen.	art. 1750
GARDENA aansluitset	Aansluitset voor 3/4"-drukslangen.	art. 1752

10. SERVICE/GARANTIE

Service:

Neem contact op met het adres op de achterzijde.

Garantieverklaring:

In het geval van een garantieclaim worden u geen kosten in rekening gebracht voor de geleverde diensten.

GARDENA Manufacturing GmbH geeft op alle nieuwe originele GARDENA producten 2 jaar garantie vanaf de eerste aankoop bij de dealer, wanneer de producten uitsluitend privé werden gebruikt. Voor producten die op een secundaire markt zijn gekocht, geldt deze fabrieksgarantie niet. Deze garantie heeft betrekking op alle belangrijke defecten van het product, die aantoonbaar te wijten zijn aan materiaal- of fabricagefouten. Aan deze garantie wordt voldaan door levering van een volledig functioneel vervangend product of door gratis reparatie van het defecte product dat naar ons is verzonden; wij behouden ons het recht voor om tussen deze opties te kiezen. Deze dienst is onderworpen aan de volgende bepalingen:

- Het product is gebruikt voor het beoogde doel conform de aanbevelingen in de bedieningsinstructies.
- Noch de koper noch een derde heeft geprobeerd het product te openen of te repareren.

- Voor het gebruik worden alleen originele reserveonderdelen en slijtdelen van GARDENA toegepast.
- Overleggen van het aankoopbewijs.

Normale slijtage van onderdelen en componenten (bijvoorbeeld van messen, mesbevestigingsonderdelen, turbines, lichtbronnen, V-riemen en tandriemen, rotoren, luchtfilters, bougies), optische veranderingen evenals slijt- en verbruiksdelen zijn uitgesloten van de garantie.

Deze fabrieksgarantie is beperkt tot de vervangende levering en reparatie volgens de bovengenoemde voorwaarden. Andere claims tegen ons als fabrikant, bijv. een aanspraak op schadevergoeding, worden door de fabrieksgarantie niet gerechtvaardigd. Deze fabrieksgarantie tast de bestaande wettelijke en contractuele garantieaanspraken die bestaan tegenover de dealer/verkoper vanzelfsprekend **niet** aan.

De fabrieksgarantie valt onder het recht van de Bondsrepubliek Duitsland.

In geval van garantie dient u het defecte product samen met een kopie van het aankoopbewijs en een beschrijving van de fout voldoende gefrankeerd op te sturen naar het GARDENA serviceadres.

Slijtdelen:

Het loopwiel, de filter en de jetsproeikop zijn slijtdelen en derhalve van garantie uitgesloten.

Pumpen-Kennlinien

Performance characteristics

Courbes de performance

Prestatiegrafiek

Капитетскура

Ydelses karakteristika

Pumpun ominaiskäyrä

Pumpekarakteristikk

Curva di rendimento

Curva característica de la bomba

Características de performance

Charakterystyka pompy

Szivattyú-jelleggörbe

Charakteristika čerpadla

Charakteristiky čerpadla

Χαρακτηριστικό διάγραμμα

Кривая производительности насоса

Karakteristika črpalka

Obilježja pumpe

Karakteristika pumpe

Крива характеристики насоса

Caracteristică pompă

Pompa karakter eğrisi

Помпена характеристика

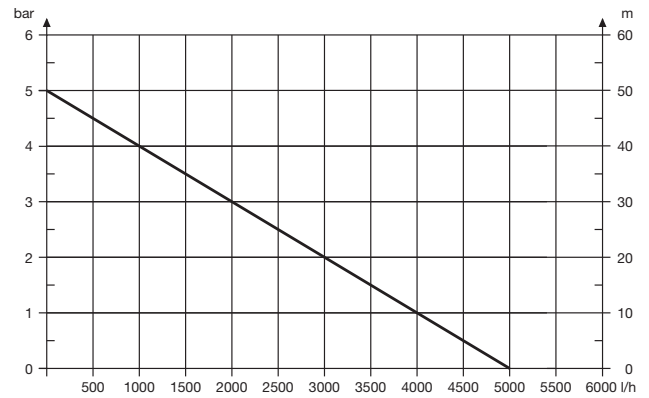
Fuqia e pompës

Pumba karakteristik

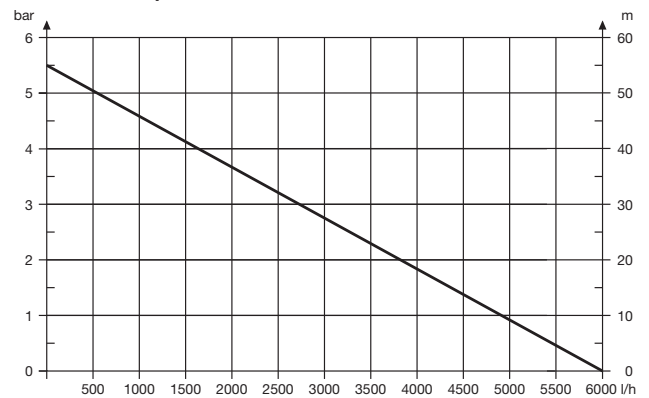
Siurblio charakteristinė kreivė

Sūkņa raksturlīkne

Comfort 5000/5E LCD



Premium 6000/6E LCD Inox



KEES VAN DER SPEK
TUINMACHINES ★ STOLWIJK

