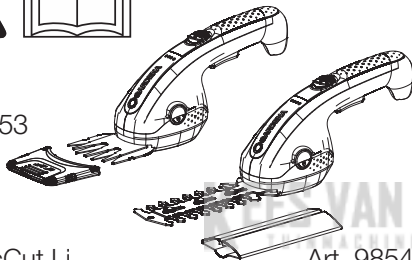


 **GARDENA®**



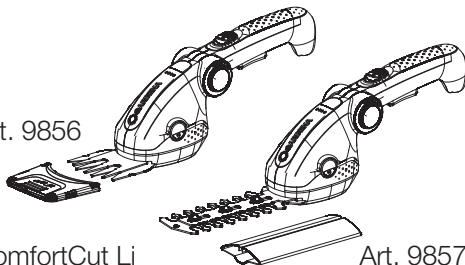
Art. 9853



ClassicCut Li

Art. 9854

Art. 9856



ComfortCut Li

Art. 9857

DE Betriebsanleitung

Akku-Gras- und Strauchschere

EN Operators Manual

Battery Grass and Shrub Shear

FR Mode d'emploi

Cisaille et taille-buisson à batterie

NL Gebruiksaanwijzing

Accu gras- en buxusschaar

SV Bruksanvisning

Batteridrivnen gräs- och busksax

DA Brugsanvisning

Accu-græssaks og busktrimmer

FI Käyttöohje

Akkukäyttöiset ruhosakset ja viimeistelyleikkuri

NO Bruksanvisning

Accu gressaks og busktrimmer

IT Istruzioni per l'uso

Forbici per erba e rifilasièpi a batteria

ES Instrucciones de empleo

Tijera cortacésped y recortasetos con Accu

PT Manual de instruções

Tesoura para relva e tesoura para arbustos a bateria

PL Instrukcja obsługi

Akumulatorowe nożyce do cięcia trawy i krzewów

HU Használati utasítás

Akkus fű- és bokorvágó olló

CS Návod k obsluze

Akumulátorové nůžky na trávu a keře

DE

EN

FR

NL

SV

DA

FI

NO

IT

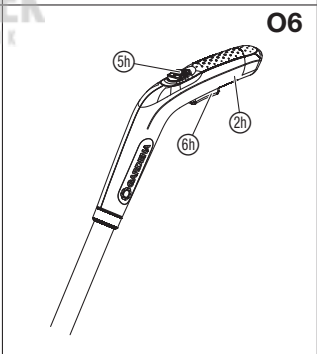
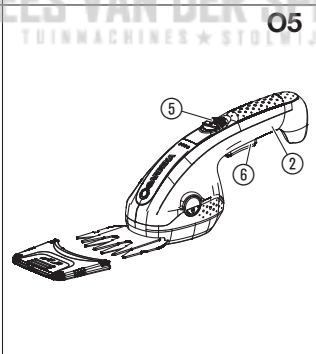
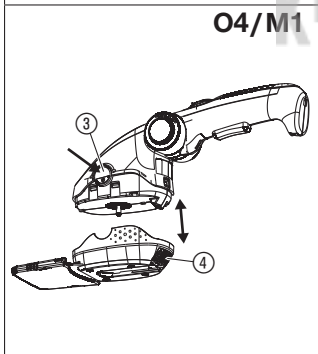
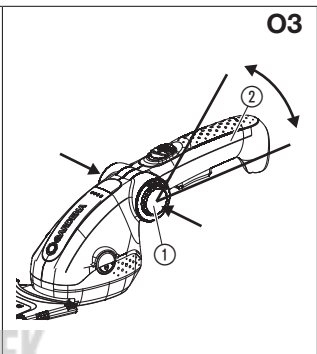
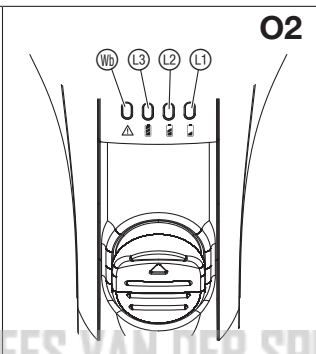
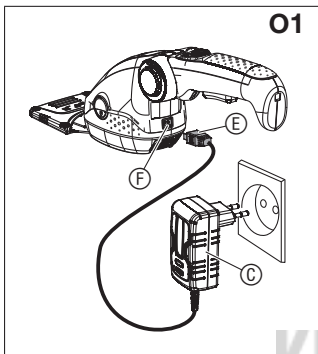
ES

PT

PL

HU

CS



GARDENA Accu gras- en buxusschaar

ClassicCut Li / ComfortCut Li

1. VEILIGHEID	50
2. BEDIENING	57
3. ONDERHOUD	59
4. OPBERGEN	60
5. STORINGEN VERHELPEN	60
6. TECHNISCHE GEGEVENS	61
7. TOEBEHOREN	62
8. SERVICE/GARANTIE	63

Vertaling van de originele instructies.



Dit product is niet bestemd om te worden gebruikt door personen (inclusief kinderen) met beperkte fysieke, sensorische of geestelijke capaciteiten of die geen ervaring met en/of kennis van het product hebben, tenzij zij onder toezicht staan van een voor hun veiligheid verantwoordelijke persoon of hiervan instructies hebben gekregen hoe het product moet worden gebruikt. Kinderen moeten onder toezicht staan om ervoor

te zorgen dat ze niet met het product spelen. Wij adviseren jongeren het product pas vanaf 16 jaar te gebruiken.

Het grassmes volgens de voorschriften gebruiken:

De **GARDENA Accu grasschaar** is bedoeld voor het maaien van graskanten en het nauwkeurig in vorm snoeien van struiken, met name buxus, in tuinen van particulieren en hobbyisten.

Het buxusmes volgens de voorschriften gebruiken:

De **GARDENA Accu buxusschaar** is bedoeld voor het snoeien van afzonderlijke heesters, struiken en rankende klimplanten in tuinen van particulieren en hobbyisten.

Het product is niet geschikt om langdurig te gebruiken.

GEVAAR! Lichamelijk letsel!

Gebruik het product niet voor het kleinmaken van tuinafval of om te composteren.

De accuschaar is met het buxusmes art. 9863 niet geschikt voor het maaien van gras/graskanten.

1. VEILIGHEID

ML

BELANGRIJK!

Lees de gebruiksaanwijzing zorgvuldig en bewaar deze om later nog eens te kunnen nalezen.

Symbolen op het product:



Lees de gebruiksaanwijzing.



Let op! Maaisysteem loopt uit wanneer de motor is uitgeschakeld.



Andere personen uit de buurt houden.



Draag een veiligheidsbril.



Gevaar – Blijf met uw handen uit de buurt van het mes.



Stel het apparaat niet bloot aan regen.



Voor de acculader: Trek de stekker direct uit het stopcontact, wanneer het snoer beschadigd of doorgesneden werd.

Algemene veiligheidsaanwijzingen

Algemene veiligheidsaanwijzingen voor buxusscharen



WAARSCHUWING!

Lees alle veiligheidsaanwijzingen en instructies.

Nalatigheden bij het in acht nemen van de veiligheidsaanwijzingen en instructies kunnen een elektrische schok, brand en/of ernstige verwondingen veroorzaken.

Bewaar alle veiligheidsaanwijzingen en instructies voor toekomstig gebruik.

Het in de veiligheidsaanwijzingen gebruikte begrip "elektrisch gereedschap" heeft betrekking op elektrische gereedschappen die met netspanning worden gebruikt (met een netsnoer) en op elektrische gereedschappen die op een accu werken (zonder netsnoer).

1) Veiligheid op de werkplek

- Houd het gedeelte waar u werkt netjes en goed verlicht.** *Chaos of slecht verlichte werkplekken kunnen leiden tot ongevallen.*
- Werk met het elektrische gereedschap niet in een explosiegevaarlijke omgeving, waarin zich brand-**

bare vloeistoffen, gasen of stof bevinden. *Elektrische gereedschappen veroorzaken vonken die stof of dampen kunnen ontbranden.*

- c) Houd kinderen en andere personen tijdens het gebruik van het elektrische gereedschap op afstand.** *Bij afleiding kunt u de controle over het apparaat verliezen.*

2) Elektrische veiligheid

- a) De aansluitstekker van het elektrische gereedschap moet in het stopcontact passen. De stekker mag op geen enkele wijze worden veranderd. Gebruik geen adapterstekker samen met gearde elektrische gereedschappen.**

Onveranderde stekkers en passende contactdozen verkleinen het risico op een elektrische schok.

- b) Voorkom lichaamscontact met gearde oppervlakken zoals buizen, verwarmingen, fornuizen en koelkasten.** *Er bestaat een verhoogd risico op een elektrische schok, wanneer uw lichaam geaard is.*
- c) Houd elektrische gereedschappen uit de buurt van regen of vocht.** *Het binnendringen van water in elektrisch gereedschap verhoogt het risico op een elektrische schok.*
- d) Gebruik het snoer niet anders dan voor de eigenlijke bestemming, dus niet om het elektrische gereedschap aan te dragen, aan op te hangen of om de stekker mee uit het stopcontact te trekken. Houd het snoer uit de buurt van hitte, olie, scherpe randen of bewegende apparaatonderdelen.**

Beschadigde of in elkaar gewikkelde snoeren verhogen het risico op een elektrische schok.

- e) Wanneer u met elektrisch gereedschap in de openlucht werkt, dient u alleen verlengsnoeren te gebruiken die ook geschikt zijn voor gebruik buitenshuis.** *Het gebruik van een verlengsnoer dat geschikt is voor gebruik buitenshuis verkleint het risico op een elektrische schok.*
- f) Wanneer het gebruik van elektrisch gereedschap in een vochtige omgeving niet kan worden vermeden, dient u van een aardlekschakelaar gebruik te maken.** *Het gebruik van een aardlekschakelaar verkleint het risico op een elektrische schok.*
- ## 3) Veiligheid van personen
- a) Wees attent! Let op wat u doet en ga verstandig aan het werk met elektrisch gereedschap. Gebruik geen elektrisch gereedschap wanneer u moe bent of onder invloed staat van drugs, alcohol of medicijnen.** *Eén moment van onoplettendheid bij het gebruik van het elektrische gereedschap kan leiden tot ernstige verwondingen.*
- b) Draag een persoonlijke beschermingsuitrusting en altijd een veiligheidsbril.** *Het dragen van een persoonlijke beschermingsuitrusting zoals een stofmasker, slipvaste veiligheidsschoenen, een veiligheidshelm of gehoorbescherming, afhankelijk van het type en gebruik van het elektrische gereedschap, verkleint het risico op verwondingen.*
- c) Voorkom een onopzettelijke ingebruikname. Zorg ervoor dat het elektrische gereedschap uitgescha-**

keld is voordat u het op de stroomvoorziening en/of de accu aansluit, het oppakt of draagt.

Wanneer u uw vingers tijdens het dragen van het elektrische gereedschap op de schakelaar houdt of het apparaat ingeschakeld op de stroomvoorziening aansluit, kan dat leiden tot ongevallen.

d) Verwijder instelgereedschappen of stelsleutels voordat u het elektrische gereedschap inschakelt.

Gereedschap of sleutels die zich in een draaiend apparaatonderdeel bevinden, kunnen verwondingen veroorzaken.

e) Vermijd een abnormale lichaamshouding. Let erop dat u altijd veilig en stevig staat, en zorg ervoor dat u altijd uw evenwicht behoudt.

Daardoor hebt u het elektrische gereedschap in onverwachte situaties beter onder controle.

f) Draag geschikte kleding. Draag geen wijde kleding of sieraden. Houd haar, kleding en handschoenen uit de buurt van bewegende onderdelen. Loszittende kleding, sieraden of lang haar kan door bewegende onderdelen worden gegrepen.

g) Wanneer stofzuig- en -opvangvoorzieningen kunnen worden gemonteerd, dient u zich ervan te overtuigen dat deze aangesloten zijn en correct worden gebruikt. Gebruik van een stofzuiging kan risico's door stof verkleinen.

4) Gebruik en behandeling van elektrisch gereedschap

a) Overbelast het apparaat niet. Gebruik voor uw werkzaamheden het daarvoor bestemde elektri-

sche gereedschap. *Met het juiste elektrische gereedschap werkt u beter en veiliger binnen het vermelde vermogensbereik.*

b) Gebruik geen elektrisch gereedschap waarvan de schakelaar defect is. *Elektrisch gereedschap dat niet meer in- of uitgeschakeld kan worden, is gevaarlijk en moet worden gerepareerd.*

c) Trek de stekker uit het stopcontact en/of verwijder de accu voordat u het apparaat instelt, accessoires wisselt of het apparaat weglegt. *Deze voorzorgsmaatregel verhindert dat het elektrische gereedschap onopzettelijk start.*

d) Berg ongebruikte elektrische gereedschappen buiten reikwijdte van kinderen op. Laat het apparaat niet gebruiken door personen die hiermee niet vertrouwd zijn of die deze instructies niet hebben gelezen.

Elektrische gereedschappen zijn gevaarlijk wanneer ze door onervaren personen worden gebruikt.

e) Onderhoud elektrische gereedschappen zorgvuldig. Controleer of bewegende onderdelen onberispelijk functioneren en niet klemmen, of onderdelen gebroken zijn of zodanig zijn beschadigd dat de functie van het elektrische gereedschap wordt belemmerd. Laat beschadigde onderdelen repareren alvorens het apparaat te gebruiken.

Veel ongevallen vinden hun oorzaak in slecht onderhouden elektrische gereedschappen.

f) Houd snijgereedschappen scherp en schoon. *Zorgvuldig onderhouden snijgereedschappen met*

scherpe snijranden klemmen minder snel vast en zijn gemakkelijker te bedienen.

g) Gebruik elektrisch gereedschap, accessoires, gebruiksgereedschappen enz. overeenkomstig deze instructies. Houd daarbij rekening met de werkomstandigheden en de uit te voeren werkzaamheden. *Het gebruik van elektrische gereedschappen voor andere dan de voorziene toepassingen kan leiden tot gevaarlijke situaties.*

5) Gebruik en behandeling van het accugereedschap

- a) Laad de accu's alleen op in acculaders die door de fabrikant worden aanbevolen.** *Voor een acculader die voor een bepaald soort accu geschikt is, bestaat brandgevaar wanneer er andere accu's op worden aangesloten.*
- b) Gebruik alleen de accu's die bestemd zijn voor de bijbehorende elektrische gereedschappen.** *Het gebruik van andere accu's kan leiden tot verwondingen en brandgevaar.*
- c) Houd de niet-gebruikte accu uit de buurt van paperclips, munten, sleutels, spijkers, schroeven of andere kleine metalen voorwerpen, die een overbrugging van de contacten zouden kunnen veroorzaken.** *Kortsluiting tussen de accucontacten kan brandwonden of brand tot gevolg hebben.*
- d) Bij verkeerd gebruik kan vloeistof uit de accu lekken. Voorkom contact hiermee. Bij toevallig contact met water afspoelen.**

Wanneer de vloeistof in de ogen komt, moet u bovendien een arts raadplegen. Weglekkende accuvloeistof kan leiden tot huidirritaties of brandwonden.

6) Service

Laat uw elektrische gereedschap alleen repareren door gekwalificeerd en geschoold personeel en alleen met originele onderdelen.

Daarmee wordt gewaarborgd dat de veiligheid van het elektrische gereedschap behouden blijft.

Veiligheidsaanwijzingen voor heggenscharen:

- **Houd alle lichaamsdelen uit de buurt van het snijmes. Probeer gesnoeid materiaal niet te verwijderen of vast te pakken wanneer het mes beweegt. Verwijder vastgeklemd gesnoeid materiaal alleen wanneer het apparaat is uitgeschakeld.** *Eén moment van onoplettendheid bij het gebruik van de heggenschaar kan ernstige verwondingen veroorzaken.*
- **Draag de heggenschaar aan de handgreep wanneer het mes stilstaat. Breng altijd de mesbescherming aan wanneer u de heggenschaar transporteert of opbergt.** *Een zorgvuldige omgang met het apparaat verkleint het risico op verwondingen door het mes.*
- **Houd het elektrische gereedschap alleen vast aan de geïsoleerde handgreepvlakken, omdat het snijmes in contact kan komen met verborgen elektriciteitskabels of het eigen netsnoer.**

Contact van het snijmes met een snoer dat onder spanning staat, kan metalen apparaatonderdelen onder spanning zetten en dat kan leiden tot een elektrische schok.

- **Houd het snoer uit de buurt van het snijgedeelte.**
Tijdens het werken kan het snoer in de struiken of de heg verborgen zijn en per ongeluk worden doorgesneden.

Veilig gebruik van grasscharen

1 Scholing

- a) Lees de handleiding aandachtig door. Maakt u zich vertrouwd met de afstelcomponenten en het oordeelkundige gebruik van de machine.
- b) Sta het nooit toe aan personen die niet vertrouwd zijn met deze instructies of aan kinderen om de machine te gebruiken. Ter plaatse geldende voorschriften kunnen strengere eisen stellen aan de leeftijd van de gebruiker.
- c) Er dient op te worden gelet dat de gebruiker zelf bij ongevallen of ontstane gevaren verantwoordelijk is tegenover derden of hun eigendommen.

2 Voorbereiding

- a) Voor het gebruik dient de aansluit- en verlengsnoer ten aanzien van tekenen van beschadiging of ouderdom te worden onderzocht. Indien het snoer tijdens het gebruik beschadigd wordt, dient deze onmiddellijk van het net te worden gescheiden. **RAAK HET SNOER NIET AAN, VOORDAT HET VAN HET NET WORDT GESCEIDEN.** Gebruik de machine niet, wanneer het snoer beschadigd of versleten is.

- b) Voor het gebruik dient de machine optisch ten aanzien van beschadigde, ontbrekende of verkeerd aangebrachte beschermende voorzieningen of -kappen te worden gecontroleerd.
- c) Neem de machine nooit in gebruik, wanneer er personen, met name kinderen, of huisdieren in de buurt zijn.

3 Gebruik

- a) Aansluit- en verlengsnoer uit de buurt van de snij-inrichting houden.
- b) Tijdens het gehele gebruik van de machine dient men stevige schoenen en een oogbeschermer te worden gedragen.
- c) Het gebruik van de machine bij slecht weer, met name bij gevaar voor blikseminslag, dient te worden voorkomen.
- d) De machine mag alleen bij daglicht of bij goede kunstverlichting worden gebruikt.
- e) Gebruik de machine nooit met een beschadigde veiligheidskap of beschermende voorziening resp. zonder veiligheidskap of beschermende voorzieningen.
- f) Schakel de motor alleen in wanneer de handen en voeten buiten het bereik van de snij-inrichting zijn.
- g) Scheid de machine altijd van de stroomvoorziening (d.w.z. stekker van het stroomnet scheiden, de blokkeerinrichting of de uitneembare batterij verwijderen)
 - altijd, wanneer de machine zonder toezicht wordt gelaten;
 - voor het verwijderen van een blokkering;

- Voor het controleren, reinigen of bewerken van de machine;
 - na het contact met een vreemd voorwerp;
 - altijd wanneer de machine abnormaal begint te trillen.
- h) Pas op voor verwondingen door de snij-inrichtingen aan voeten en handen.
- i) Zorg er altijd voor dat de ventilatie-openingen vrij worden gehouden van vreemde voorwerpen.

4 Onderhoud en bewaring

- a) De machine dient van de stroomvoorziening te worden gescheiden (d.w.z. stekker van het stroomnet scheiden, de blokkeerinrichting of de uitneembare batterij verwijderen), voordat er onderhouds- of reinigingswerkzaamheden worden uitgevoerd.
- b) Alleen de door de fabrikant aanbevolen reserveonderdelen en accessoires mogen worden gebruikt.
- c) de machine dient regelmatig te worden gecontroleerd en te worden onderhouden. Laat de machine uitsluitend door een dealerwerkplaats repareren.
- d) Als de machine niet in gebruik is, dient deze buiten het bereik van kinderen te worden bewaard.

Extra veiligheidsaanwijzingen

Veilige omgang met accu's



GEVAAR! Brandgevaar!

Het op te laden product met de accu moet zich tijdens het opladen op een niet-brandbaar,

hittebestendig en niet-geleidend oppervlak bevinden.

Houd bijtende, brandbare en licht ontvlambare voorwerpen uit de buurt van de acculader en het product met de accu.

Dek de acculader en het product met de accu niet af tijdens het opladen.

Onderbreek de stroomtoevoer naar de acculader direct bij rookvorming of brand.

Gebruik voor het opladen van de accu alleen de originele GARDENA acculader. Het gebruik van andere acculaders kan leiden tot onherstelbare schade aan de accu's en zelfs brand veroorzaken.

Laad geen accu's van externe fabrikanten. Er bestaat brand- en explosiegevaar!

Bij brand: blus de vlammen met zuurstofreducerende blusmaterialen.



GEVAAR! Explosiegevaar!

Bescherm producten met een accu tegen hitte en vuur. Leg producten met een accu niet op radiatoren en stel deze niet gedurende langere tijd bloot aan direct zonlicht.

Gebruik ze niet in explosieve atmosferen, bijv. in de buurt van ontvlambare vloeistoffen, gassen of stofophopingen. Bij het gebruik van producten met een accu kan vonkvorming ontstaan, waardoor stof of dampen vlam kunnen vatten.

Laad het product met de accu uitsluitend op bij omgevingstemperaturen tussen 0 °C en 40 °C en gebruik het ook uitsluitend binnen dit temperatuurbereik. Laat de accu na langer gebruik afkoelen.

Controleer de oplaadkabel regelmatig op tekenen van beschadiging en veroudering (poreusheid). Gebruik de kabel uitsluitend in onberispelijke toestand.

Bewaar en transporteer het product met de accu in geen geval bij temperaturen boven 45 °C of in direct zonlicht. Het product met de accu dient idealiter te worden bewaard bij temperaturen lager dan 25 °C, om de zelfontlading laag te houden.

Stel het product met de accu niet bloot aan regen of vocht. Wanneer water in het product met de accu binnendringt, wordt het risico op een elektrische schok groter.

Wanneer de accu langere tijd niet wordt gebruikt (in de winter), dient u de accu volledig op te laden om diepontlading te voorkomen.

Bewaar het product met de accu niet in ruimtes waarin elektrostatische ontlading ontstaat.

Elektrische veiligheid



GEVAAR! Hartstilstand!

Dit product genereert tijdens de werking een elektromagnetisch veld. Dit veld kan onder bepaalde omstandigheden invloed hebben op de werkwijze van actieve of passieve medische implantaten. Om het gevaar van situaties die kunnen leiden tot ern-

stige of dodelijke verwondingen uit te sluiten, dienen personen met een medisch implantaat hun arts en de fabrikant van het implantaat te raadplegen alvorens dit product te gebruiken.

Inspecteer het terrein waar het product moet worden gebruikt zorgvuldig en verwijder alle snoeren en vreemde voorwerpen.

Vóór gebruik en nadat het product een krachtige schok heeft opgelopen, moet worden gecontroleerd of het sporen vertoont van slijtage of beschadiging. Laat desbetreffende reparatiewerkzaamheden uitvoeren indien nodig.

Leg het product, wanneer het bij een defect niet meer kan worden uitgeschakeld, op een vaste ondergrond en wacht totdat de accu leeg is terwijl u toezicht op het product houdt. Stuur een defect product naar de GARDENA servicedienst.

Probeer nooit te werken met een onvolledig product of met een product waaraan ongeoorloofde veranderingen werden uitgevoerd.

Schakel het product uit wanneer het abnormaal begint te trillen. Sterke trillingen kunnen verwondingen veroorzaken.

Gebruik het product niet in de buurt van water.

Werk niet in de buurt van zwembaden of vijvers.

Persoonlijke veiligheid



GEVAAR! Verstikkingsgevaar!

Kleinere onderdelen kunnen gemakkelijk worden ingeslikt. De polyzak vormt een verstikkingsgevaar

voor kleine kinderen. Houd kleine kinderen tijdens de montage uit de buurt.

U dient te weten hoe u dit product op elk moment kunt uitzetten in geval van nood.

Vermijd contact met de olie van het mes, met name wanneer u daar allergisch op reageert.

Werk alleen bij daglicht of wanneer het zicht goed is.

Controleer uw product vóór elk gebruik. Voer vóór elk gebruik een visuele controle van het product uit. Controleer of de ventilatieopeningen vrij zijn.

Controleer het mes iedere keer voordat het apparaat wordt gebruikt.

Zorg dat het mes goed wordt onderhouden.

Wanneer tijdens het gebruik van het product een sterke warmte-ontwikkeling is ontstaan, dient u het product te laten afkoelen alvorens het op te bergen.

Overbelast het product niet.

Waarschuwing! Tijdens het werken met gehoorbescherming en door het lawaai dat door het product wordt veroorzaakt, worden personen die dichterbij komen door de gebruiker mogelijk niet opgemerkt.

Draag altijd geschikte kleding, veiligheidshandschoenen en stevige schoenen.

Zorg ervoor dat u goede schoenen draagt tijdens de werkzaamheden.

Werk niet op een gladde ondergrond.

2. BEDIENING

KEES VAN DER SPEK
TUINMACHINES * STOLWIJK



GEVAAR! Lichamelijk letsel!

Risico op snijwonden wanneer het product onopzettelijk start.

→ **Wacht tot het mes tot stilstand is gekomen en schuif de mesbescherming over het mes voordat u het product instelt of transporteert.**

Accu opladen [afb. 01]:



LET OP!

Overspanning beschadigt de accu en de acculadervoeding.

→ **Zorg ervoor dat u de juiste netspanning gebruikt.**

Vóór het eerste gebruik moet de accu volledig worden opgeladen.

De lithium-ionaccu kan in elke laadtoestand worden opgeladen en het oplaadproces kan op elk moment worden onderbroken zonder de accu te beschadigen (geen memory-effect).

1. Sluit de acculadervoeding (C) aan op een stopcontact.
2. Sluit de oplaadkabel van de accu (E) op de oplaadaansluiting (F) aan.

Wanneer het oplaadlampje van de accu (1)/(2)/(3) groen knippert, wordt de accu opgeladen.

Wanneer het oplaadlampje van de accu (1) + (2) + (3) groen brandt, is de accu volledig opgeladen (oplaadduur zie 6. TECHNISCHE GEGEVENS).

3. Controleer de oplaadtoestand tijdens het opladen regelmatig.
4. Wanneer de accu volledig is opgeladen, trekt u de oplaadkabel van de accu (E) uit de oplaadaansluiting (F).
5. Trek de acculadervoeding (C) uit het stopcontact.

Accu-oplaadaanduiding [afb. O2]:

Accu-oplaadaanduiding tijdens het opladen:

100 % opgeladen	(1), (2) en (3) branden (gedurende 60 sec.)
66 – 99 % opgeladen	(1) en (2) branden, (3) knippert
33 – 65 % opgeladen	(1) brandt, (2) knippert
0 – 32 % opgeladen	(1) knippert

Accu-oplaadaanduiding tijdens het gebruik (gedurende 5 sec.):

66 – 99 % opgeladen	(1), (2) en (3) branden
33 – 65 % opgeladen	(1) en (2) branden
11 – 32 % opgeladen	(1) brandt
0 – 10 % opgeladen	(1) knippert

Handgreep instellen (alleen voor ComfortCut Li) [afb. O3]:

De handgreep kan in 5 standen worden versteld en zo individueel aan de behoeften worden aangepast.

- Druk aan beide kanten op de scharnierverstelling (1) en stel de handgreep (2) in de gewenste hoek in.

Mes vervangen [afb. O4]:

Er mogen uitsluitend GARDENA messen worden gebruikt:

- GARDENA gras- en buxusmes, art. 9862
- GARDENA buxusmes, art. 9863

1. Druk aan beide kanten tegelijkertijd op de vergrendelingsstoetsen (3) en verwijder het mes (4).
2. Plaats het andere mes (4).

Accuschaar starten:



GEVAAR! Lichamelijk letsel!

Er bestaat verwondingsgevaar wanneer het product bij het loslaten van de start-hendel niet stopt.

- Omzeil de veiligheidsvoorzieningen of schakelaars niet. Maak de start-hendel bijvoorbeeld niet aan de handgreep vast.

Starten:

Het product is uitgerust met een veiligheidsvoorziening (starthendel met inschakelblokkering), waardoor onopzettelijk inschakelen van het product wordt voorkomen.

Zonder telescoopsteel [afb. O5]:

1. Verwijder de mesbescherming van het mes.
2. Houd de handgreep ② vast, schuif de inschakelblokkering ⑤ naar voren en druk de starthendel ⑥ in.
De accuschaar start.
3. Laat de inschakelblokkering ⑤ weer los.

Met telescoopsteel [afb. O6]:

Wanneer de telescoopsteel gemonteerd is, functioneren de inschakelblokkering ⑤ en de starthendel ⑥ op de accuschaar niet.

1. Monteer de telescoopsteel.

2. Verwijder de mesbescherming van het mes.
3. Houd de handgreep ② op de telescoopsteel vast, schuif de inschakelblokkering ⑤ op de telescoopsteel naar voren en druk de starthendel ⑥ op de telescoopsteel in.
De accuschaar start.
4. Laat de inschakelblokkering ⑤ weer los.

Stoppen:

1. Laat de start-hendel ⑥/⑥H los.
De accuschaar stopt.
2. Wacht tot het mes tot stilstand is gekomen en schuif de mesbescherming over het mes.

3. ONDERHOUD



GEVAAR! Lichamelijk letsel!

Risico op snijwonden wanneer het product onopzettelijk start.

- Wacht tot het mes tot stilstand is gekomen en schuif de mesbescherming over het mes voordat u het product onderhoudt.

1. **Maak het product niet schoon met water of met een waterstraal (in het bijzonder niet onder hoge druk).**
2. **Reinig niet met chemicaliën, inclusief benzine of oplosmiddelen. Sommige stoffen kunnen belangrijke kunststof onderdelen beschadigen.**

Accuschaar reinigen [afb. M1]:

GEVAAR! Lichamelijk letsel!

Verwondingsgevaar en risico op beschadiging van het product.

1. Druk tegelijkertijd op de beide vergrendelingstoetsen ③ en verwijder het mes ④.
2. Maak het product schoon met een vochtige doek.
3. Sproei het mes in met de **GARDENA onderhouds-spray art. 2366**.
Voorkom dat de olie in contact komt met de kunststof onderdelen.

4. Plaats het mes ④ weer terug.

Acculadervoeding reinigen:

Zorg ervoor dat het oppervlak en de contacten van de oplaadaansluiting en van de acculadervoeding altijd schoon en droog zijn, voordat u de acculadervoeding aansluit.

Gebruik geen stromend water.

Reinig de contacten en de kunststof onderdelen met een zachte, droge doek.

ML

4. OPBERGEN

Buitenbedrijfstelling:

Het product moet voor kinderen ontoegankelijk worden bewaard.

1. Laad de accu op.
2. Reinig de accuschaar en de acculadervoeding (zie 3. ONDERHOUD).
3. Bewaar de accuschaar en de acculadervoeding op een droge, afgesloten en vorstbestendige plaats.

Afvoeren:

(conform RL2012/19/EU)

Het product mag niet met het normale huishoudelijke afval worden afgevoerd. Het moet volgens de geldende lokale milieuvorschriften worden afgevoerd.

De GARDENA accu bevat lithium-ioncellen die aan het eind van hun levensduur gescheiden van het normale huishoudelijke afval moeten worden afgevoerd.



5. STORINGEN VERHELPEN



GEVAAR! Lichamelijk letsel!
Risico op snijwonden wanneer het product onopzettelijk start.

→ **Wacht tot het mes tot stilstand is gekomen en schuif de mesbescherming over het mes voordat u de storting van het product verhelpt.**

Probleem	Mogelijke oorzaak	Oplossing
Er wordt niet netjes gesnoeid/gemaaid	Mes is bot of beschadigd.	→ Vervang het mes.
Looptijd is te kort	Mes is vuil.	→ Reinig het mes.
Accuschaar start niet. ⓘ knippert groen [afb. 02]	Accu is leeg.	→ Laad de accu op.
Accuschaar start niet. Fouten-LED Ⓜ knippert rood [afb. 02]	Mes is geblokkeerd (overstroom).	→ Verwijder het obstakel.
Accuschaar kan niet worden stilgezet	Starthendel klemt.	→ Zie 1. VEILIGHEID.
Fouten-LED Ⓜ brandt	Accufout/accu defect.	→ Wend u zich tot de GARDENA servicedienst.



AANWIJZING: Wend u bij andere storingen tot uw GARDENA servicecenter. Reparaties mogen alleen door de GARDENA servicecenters en door speciaalzaken worden uitgevoerd, die door GARDENA zijn goedgekeurd.

6. TECHNISCHE GEGEVENS

Accuschaar	Eenheid	Waarde (art. 9853) met grasmes	Waarde (art. 9854) met buxusmes	Waarde (art. 9856) met grasmes	Waarde (art. 9857) met buxusmes	Accuschaar	Eenheid	Waarde (art. 9853) met grasmes	Waarde (art. 9854) met buxusmes	Waarde (art. 9856) met grasmes	Waarde (art. 9857) met buxusmes
Slagen	1/min	1000	1000	1000	1000	Geluidsdrukniveau $L_{PA}^{1)}$ Onzekerheid k_{PA}	dB (A)	< 70 3	< 70 3	< 70 3	< 70 3
Breedte grasmes	mm	80	–	80	–	Geluidsvermogensniveau $L_{WA}^{2)}$ gemeten/gegarandeerd Onzekerheid k_{WA}	dB (A)		79 / 80 0,35		79 / 80 0,4
Lengte buxusmes	cm	–	12,5	–	12,5						
Gewicht	g	575	640	635	700						

Accuschaar	Eenheid	Waarde (art. 9853) met grasmes	Waarde (art. 9854) met buxusmes	Waarde (art. 9856) met grasmes	Waarde (art. 9857) met buxusmes
Hand-armtrillingen a_{vhw} ¹⁾	m/s ²	< 2,5	< 2,5	< 2,5	< 2,5
Onzekerheid k_a		1,5	1,5	1,5	1,5

Meetmethoden volgens: ¹⁾ EN 60745-2-15; ²⁾ RL 2000/14/EC



AANWIJZING: De vermelde vibratie-emissiewaarde werd gemeten overeenkomstig een genormeerde keuringsprocedure en kan worden geraadpleegd om elektrische gereedschappen met elkaar te vergelijken. Deze waarde kan ook worden gebruikt voor de voorlopige beoordeling van de blootstelling. De vibratie-emissiewaarde kan tijdens het werkelijke gebruik van het elektrische gereedschap variëren.

Set art. 9854/9855 bestaande uit art. 9853 ClassicCut Li met buxusmes art. 9863.

7. TOEBEHOREN

GARDENA gras- en buxusmes	Voor het maaien van gras en snoeien van buxus.	art. 9862
GARDENA buxusmes	Voor het snoeien van struiken.	art. 9863
GARDENA telescoopsteel	Om rechtop staand te snoeien/maaien.	art. 9859

Set art. 9857/9858 bestaande uit art. 9856 ComfortCut Li met grasmes art. 9862 en buxusmes art. 9863.

Accu	Eenheid	Waarde (ClassicCut Li)	Waarde (ComfortCut Li)
Accuspanning	V (DC)	3,6	3,6
Accucapaciteit	Ah	2,5	3,0
Accu-oplaadtijd 80%/100% (ca.)	min.	130 / 175	150 / 200
Netadapter van de lader	Eenheid	Waarde (art. 9853-00.650.00)	
Netspanning	V (AC)	100 – 240	
Netfrequentie	Hz	50 – 60	
Nominaal vermogen	W	10	
Uitgangsspanning	V (DC)	5	
Max. uitgangsstroom	mA	1000	

GARDENA wielset	Ter ondersteuning bij het maaien.	art. 9861
GARDENA onderhoudsspray	Verlengt de levensduur van het mes en behoudt de acculooptijd.	art. 2366

8. SERVICE/GARANTIE

Service:

Neem contact op met het adres op de achterzijde.

Garantie:

In het geval van een garantieclaim worden u geen kosten in rekening gebracht voor de geleverde diensten.

GARDENA Manufacturing GmbH geeft op dit product 2 jaar garantie (vanaf aankoopdatum), wanneer het product uitsluitend privé werd gebruikt. Voor gebruikte producten die op een secundaire markt zijn gekocht, geldt deze fabrieksgarantie niet. Deze garantie heeft betrekking op alle belangrijke defecten van het product, die aantoonbaar te wijten zijn aan materiaal- of fabricagefouten. Aan deze garantie wordt voldaan door levering van een volledig functioneel vervangend product of door gratis reparatie van het defecte product dat naar ons is verzonden; wij behouden ons het recht voor om tussen deze opties te kiezen. Deze dienst is onderworpen aan de volgende bepalingen:

- Het product is gebruikt voor het beoogde doel conform de aanbevelingen in de bedieningsinstructies.
- De koper of een derde partij hebben niet geprobeerd om het product zelf te repareren.

- Voor het gebruik worden alleen originele reserveonderdelen en slijtdelen van GARDENA toegepast.

Normale slijtage van onderdelen en componenten, optische veranderingen evenals slijt- en verbruiksdelen zijn uitgesloten van de garantie.

Deze fabrieksgarantie heeft geen invloed op aanspraken op garantie van dealers/verkopers.

Wanneer u problemen met dit product hebt, kunt u contact opnemen met onze servicedienst. In geval van garantie dient u het defecte product samen met een kopie van het aankoopbewijs en een beschrijving van de fout voldoende gefrankeerd op te sturen naar het GARDENA serviceadres aan de achterkant.

Slijtdelen:

De schaarmessen zijn slijtdelen en vallen dus niet onder de garantie.

DE Produkthaftung

Wir weisen ausdrücklich darauf hin, dass wir in Übereinstimmung mit dem Produkthaftungsgesetz nicht für Schäden haften, die durch unsere Produkte entstehen, wenn diese unsachgemäß und nicht durch einen von uns autorisierten Servicepartner repariert wurden oder wenn keine Original GARDENA Teile oder von uns zugelassene Teile verwendet wurden.

EN Product liability

In accordance with the German Product Liability Act, we hereby expressly declare that we accept no liability for damage incurred from our products where said products have not been properly repaired by a GARDENA-approved service partner or where original GARDENA parts or parts authorised by GARDENA were not used.

FR Responsabilité

Conformément à la loi relative à la responsabilité du fait des produits défectueux, nous déclarons expressément par la présente que nous déclinons toute responsabilité pour les dommages résultant de nos produits, si lesdits produits n'ont pas été correctement réparés par un partenaire d'entretien agréé GARDENA ou si des pièces d'origine GARDENA ou des pièces agréées GARDENA n'ont pas été utilisées.

NL Productaansprakelijkheid

Conform de Duitse wet inzake productaansprakelijkheid verklaren wij hierbij uitdrukkelijk dat wij geen aansprakelijkheid aanvaarden voor schade ontstaan uit onze producten waarbij deze producten niet zijn gerepareerd door een GARDENA-erkende servicepartner of waarbij geen originele GARDENA-onderdelen of onderdelen die door GARDENA zijn goedgekeurd zijn gebruikt.

SV Produktansvar

I enlighet med tyska produktansvarslagar förklarar vi härmed uttryckligen att vi inte åtar oss något ansvar för skador som orsakas av våra produkter där produkterna inte har genomgått korrekt reparation från en GARDENA-godkänd servicepartner eller där originaldelar från GARDENA eller delar godkända av GARDENA inte använts.

DA Produktansvar

I overensstemmelse med den tyske produktansvarslov erklærer vi hermed udtrykkeligt, at vi ikke påtager os noget ansvar for skader på vores produkter, hvis de pågældende produkter ikke er blevet repareret korrekt af en GARDENA-godkendt servicepartner, eller hvor der ikke er brugt originale GARDENA-reservedele eller godkendte reservedele fra GARDENA.

FI Tuotevastuu

Saksan tuotevastuulain mukaisesti emme ole vastuussa laitteiden vaurioista, jos korjauksia ei ole tehnyt GARDENAn hyväksymä huoltoliike tai jos niiden syynä on muiden kuin alkuperäisten GARDENA-varaosien tai GARDENAn hyväksymien varaosien käyttö.

IT Responsabilità del prodotto

In conformità con la Legge tedesca sulla responsabilità del prodotto, con la presente dichiariamo espressamente che decliniamo qualsiasi responsabilità per danni causati dai nostri prodotti qualora non siano stati correttamente riparati presso un partner di assistenza approvato GARDENA o laddove non siano stati utilizzati ricambi originali o autorizzati GARDENA.

ES Responsabilidad sobre el producto

De acuerdo con la Ley de responsabilidad sobre productos alemana, por la presente declaramos expresamente que no aceptamos ningún tipo de responsabilidad por los daños ocasionados por nuestros productos si dichos productos no han sido reparados por un socio de mantenimiento aprobado por GARDENA o si no se han utilizado piezas originales GARDENA o piezas autorizadas por GARDENA.

PT Responsabilidade pelo produto

De acordo com a lei alemã de responsabilidade pelo produto, declaramos que não nos responsabilizamos por danos causados pelos nossos produtos, caso os tais produtos não tenham sido devidamente reparados por um parceiro de assistência GARDENA aprovado ou se não tiverem sido utilizadas peças GARDENA originais ou peças autorizadas pela GARDENA.

PL Odpowiedzialność za produkt

Zgodnie z niemiecką ustawą o odpowiedzialności za produkt, niniejszym wyraźnie oświadczamy, że nie ponosimy żadnej odpowiedzialności za szkody poniesione na skutek użytkowania naszych produktów, w przypadku gdy naprawa tych produktów nie była odpowiednio przeprowadzana przez zatwierdzonego przez firmę GARDENA partnera serwisowego lub nie stosowano oryginalnych części GARDENA albo części autoryzowanych przez tę firmę.

HU Termékszavatosság

A németországi termékszavatossági törvénnyel összhangban ezennel nyomatékosan kijelentjük, hogy nem vállalunk felelősséget a termékeinkben keletkezett olyan károkért, amelyek valamely GARDENA által jóváhagyott szervizpartner által nem megfelelően végzett javításból adódtak, vagy amely során nem eredeti GARDENA alkatrészeket vagy a GARDENA által jóváhagyott alkatrészeket használtak fel.

CS Odpovědnost za výrobek

V souladu s německým zákonem o odpovědnosti za výrobek tímto výslovně prohlašujeme, že nepřijímáme žádnou odpovědnost za poškození vzniklá na našich výrobcích, kdy zmíněné výrobky nebyly řádně opraveny schváleným partnerem GARDENA nebo kdy nebyly použity originální náhradní díly GARDENA nebo náhradní díly autorizované společností GARDENA.

DE EU-Konformitätserklärung

Der Unterzeichner, GARDENA Germany AB, PO Box 7454, S-103 92 Stockholm, Schweden, bescheinigt hiermit, dass die nachstehend aufgeführten Geräte bei Verlassen des Werks die harmonisierten EU-Leitlinien, EU-Normen für Sicherheit und besondere Normen erfüllen. Dieses Zertifikat verliert seine Gültigkeit, wenn die Geräte ohne unsere Genehmigung verändert werden.

EN EC Declaration of Conformity

The undersigned, GARDENA Germany AB, PO Box 7454, S-103 92 Stockholm, Sweden, hereby certifies that, when leaving our factory, the units indicated below are in accordance with the harmonised EU guidelines, EU standards of safety and product specific standards. This certificate becomes void if the units are modified without our approval.

FR Déclaration de conformité CE

Le constructeur, soussigné : GARDENA Germany AB, PO Box 7454, S-103 92 Stockholm, Suède, déclare qu'à la sortie de ses usines le matériel neuf désigné ci-dessous était conforme aux prescriptions des directives européennes énoncées ciaprès et conforme aux règles de sécurité et autres règles qui lui sont applicables dans le cadre de l'Union européenne. Toute modification apportée à cet appareil sans notre accord annule la validité de ce certificat.

NL EG-conformiteitsverklaring

De ondergetekende, GARDENA Germany AB, PO Box 7454, S-103 92 Stockholm, Zweden, verklaart hierbij dat de producten die hieronder staan vermeld, wanneer ze onze fabriek verlaten, in overeenstemming zijn met de geharmoniseerde Europese richtlijnen, EU-normen voor veiligheid en productspecifieke normen. Dit certificaat vervalt als de producten worden aangepast zonder onze toestemming.

SV EG-försäkran om överensstämmelse

Undertecknad firma GARDENA Germany AB, PO Box 7454, S-103 92 Stockholm, Sverige, intygar härmed att nedan nämnda produkter, när de lämnar vår fabrik, överensstämmer med EU:s riktlinjer, EU:s säkerhetsstandarder och produktspecifika standarder. Detta intyg skall ogiltigförklaras om produkten ändras utan vårt godkännande.

DA EU-overensstemmelseserklæring

Undertegnede, GARDENA Germany AB, PO Box 7454, S-103 92 Stockholm, Sverige erklærer hermed, at nedenfor anførte enheder er i overensstemmelse med de harmoniserede EU-retningslinjer, EU-standarder for sikkerhed og produktspecifikke standarder, når de forlader fabrikken. Denne erklæring ugyldiggøres, hvis enhederne ændres uden vores godkendelse.

FI EY-vaatimustenmukaisuusvakuutus

GARDENA Germany AB, PO Box 7454, S-103 92 Stockholm, Ruotsi, vakuuttaa täten, että alla mainitut laitteet ovat tehtaalta lähtiessään yhdenmukaistettujen EU-säännösten, EU:n turvastandardien ja tuotekohtaisten standardien mukaisia. Tämä vakuutus mitätöityy, jos laitteita muokataan ilman hyväksyntäämme.

IT Dichiarazione di conformità CE

La sottoscritta GARDENA Germany AB, PO Box 7454, S-103 92 Stockholm, Svezia, certifica che il prodotto qui di seguito indicato, nei modelli da noi commercializzati, è conforme alle direttive armonizzate UE nonché agli standard di sicurezza UE e agli standard specifici di prodotto. Qualunque modifica apportata al prodotto senza nostra specifica autorizzazione invalida la presente dichiarazione.

ES Declaración de conformidad CE

El abajo firmante, GARDENA Germany AB, PO Box 7454, S-103 92 Stockholm, Suecia, certifica por la presente que, cuando salen de la fábrica, las unidades indicadas a continuación cumplen las normas de armonización de la UE, las normas de la UE sobre seguridad y las normas específicas del producto. Este certificado quedará sin efecto si se modifican las unidades sin nuestra autorización.

PT Declaração de conformidade CE

O abaixo-assinado, GARDENA Germany AB, PO Box 7454, S-103 92 Stockholm, Suécia, certifica por este meio que, ao sair da nossa fábrica, as unidades indicadas acima estão em conformidade com as diretrizes uniformizadas da UE, os padrões de segurança da UE e os padrões específicos do produto. Este certificado deixa de ser válido se as unidades forem modificadas sem a nossa aprovação.

PL Deklaracja zgodności WE

Niżej podpisany przedstawiciel firmy GARDENA Germany AB, PO Box 7454, S-103 92 Stockholm, Szwecja, niniejszym oświadczam, że podane poniżej wyroby opuszczające fabrykę są zgodne ze zharmonizowanymi normami UE oraz z obowiązującymi w UE przepisami bezpieczeństwa i normami dotyczącymi danego produktu. Modyfikacja wyrobów bez naszej zgody powoduje unieważnienie niniejszego certyfikatu.

HU EK megfeleléségi nyilatkozat

Alulírott GARDENA Germany AB, PO Box 7454, S-103 92 Stockholm, Svédország ezzel tanúsítja, hogy az alábbiakban leírt egységek a gyár elhagyásakor megfeleltek a harmonizált uniós előírásoknak és biztonsági és termékspecifikus szabványoknak. Ez a tanúsítvány érvényét veszti, ha az egységeket jóváhagyásunk nélkül átalakítják.

CS Prohlášení o shodě ES

Niže uvedená společnost GARDENA Germany AB, PO Box 7454, S-103 92 Stockholm, Švédsko, tímto potvrzuje, že při opuštění naší továrny jsou jednotky uvedené níže v souladu s harmonizovanými pokyny EU, standardy EU ohledně bezpečnosti a specifickými produktovými standardy. Tento certifikát pozbývá platnosti, pokud dojde k úpravě jednotek bez našeho schválení.

<p>Produktbezeichnung: Description of the product: Désignation du produit : Beschrijving van het product: Beskrivning av produkten: Beskrivelse af produktet: Tuotteen kuvaus:</p> <p>Descrizione del prodotto:</p> <p>Descripción del producto:</p> <p>Descrição do produto:</p> <p>Opis produktu:</p> <p>A termék leírása: Popis výrobku:</p>	<p>Akku-Gras- und Strauchschere Battery Grass and Shrub Shear Cisaille et taille-buisson à batterie Accu gras- en buxsschaar Batteridriven gräs- och busksax Accu-græssaks og busktrimmer Akkukäyttöiset ruhosakset ja viimeistelyleikkuri Forbici per erba e rifilasiapi a batteria Tijera cortacésped y recortasetos con Accu Tesoura para relva e tesoura para arbustos a bateria Akumulatorowe nożyce do cięcia trawy i krzewów Akkus fű- és bokorvágó olló Akumulátorové nůžky na trávu a keře</p>	<p>Schall-Leistungspegel: Noise level: Puissance acoustique : Geluidsniveau: Ljudnivå: Lydtryksniveau: Melun tehotaso: Livello rumorosità: Nível sonoro: Nível de ruído: Poziom natężenia dźwięku: Zajteljesítmény szint: Hluková hladina výkonu:</p> <p>gemessen/garantiert measured/guaranteed mesurée/garantie gemeten/gegarandeerd uppmätt/garanterad afmält/garanti mitattu/taattu testato/garantito medido/garantizado medido/garantido zmierzono/gwarantowane mért/garantált naměřeno/garantováno</p> <p>9854 with shrub blade: 79 dB(A) / 80 dB(A) 9857 with shrub blade: 79 dB(A) / 80 dB(A)</p>
<p>Produkttyp: Product type: Type de produit: Producttype: Produkttyp: Produkttype: Tuotetyypit: Tipo di prodotto: Tipo de producto: Tipo de produto: Typ produktu: Terméktípus: Druh výrobku:</p> <p>ClassicCut Li ComfortCut Li</p>	<p>Artikelnummer: Article number: Référence : Artikelnummer: Artikelnummer: Artikelnummer: Tuotenumero: Codice articolo: Referencia: Número de referencia: Numer katalogowy: Cikkszámok: Objednáací číslo:</p> <p>9853; 9854 9856; 9857</p>	<p>EU-Richtlinien: EC-Directives: Directives CE : EG-richtlijnen: EU-direktiv: EF-direktiver: EY-direktiivit: Direttive UE: Directiva CE: Diretivas CE: Dyrektywy WE: EK-irányelvek: Předpisy ES:</p> <p>2000/14/EC 2006/42/EC 2011/65/EC 2014/30/EC</p> <p>Ladegerät / Battery charger 9853-00.650.00: 2014/35/EC 2014/30/EC 2011/65/EC</p>

Harmonisierte EN-Normen / Harmonised EN:

Grass shear:

EN ISO 12100
EN 60335-1
EN 50636-2-94

Shrub shear:

EN 60745-1
EN 60745-2-15

Ladegerät / Battery charger
9853-00.650.00:

EN 61558-1
EN 61558-2-16

Akku / Battery:

EN 62133

Hinterlegte Dokumentation:

GARDENA
Technische Dokumentation,
M. Kugler, 89079 Ulm

Deposited Documentation:

GARDENA
Technical Documentation,
M. Kugler, 89079 Ulm

Documentation déposée:

Documentation technique
GARDENA,
M. Kugler, 89079 Ulm

Konformitätsbewertungs-

verfahren:
Nach 2000/14/EG
Art. 14 Anhang V

Conformity Assessment

according to:
2000/14/EC Procedure:
art. 14 Annex V

Procédure d'évaluation

de la conformité:
Selon 2000 /14 /CE
art. 14 Annexe V

Ulm, den 19.10.2018
Ulm, 19.10.2018
Fait à Ulm, le 19.10.2018
Ulm, 19-10-2018
Ulm, 2018.10.19.
Ulm, 19.10.2018
Ulmissa, 19.10.2018
Ulm, 19.10.2018
Ulm, 19.10.2018
Ulm, 19.10.2018
Ulm, dnja 19.10.2018
Ulm, 19.10.2018
Ulm, 19.10.2018

Der Bevollmächtigte
Authorized representative:
Le mandataire
De gevolmachtigde
Auktoriserad representant
Autoriseret representant
Valtuutettu edustaja
Persona delegata
La persona autorizada
O representante
Pelnomocnik
Meghatalmazott
Zplnomocněnec

Anbringungsjahr der CE-Kennzeichnung:

Year of CE marking:

Année d'apposition du marquage CE :

Installatiejaar van de CE-aanduiding:

Märkningsår:

CE-Mærkningsår:

CE-merkin kiinnitysvuosi:

Anno di applicazione della certificazione CE:

Colocación del distintivo CE:

Ano de marcação pela CE:

Rok nadania oznakowania CE:

CE-jelzés elhelyezésének éve:

Rok umístění značky CE:

2018



Reinhard Pompe
Vice President

Deutschland / Germany

GARDENA Manufacturing GmbH
Central Service
Hans-Lorenser-Straße 40
D-89079 Ulm
Produktfragen:
(+49) 731 490-123
Reparaturen:
(+49) 731 490-290
service@gardena.com

Albania

COBALT Sh.p.k.
Rr. Siri Kodra
1000 Tirana

Argentina

Husqvarna Argentina S.A.
Av.del Libertador 5954 –
Piso 11 – Torre B
(C1428ARP) Buenos Aires
Phone: (+54) 11 5194 5000
info.gardena@ar.husqvarna.com

Armenia

Garden Land Ltd.
61 Tigran Mets
0005 Yerevan

Australia

Husqvarna Australia Pty. Ltd.
Locked Bag 5
Central Coast BC
NSW 2252
Phone: (+ 61) (0) 2 4352 7400
customer.service@husqvarna.com.au

Austria / Österreich

Husqvarna Austria GmbH
Industriezeile 36
4010 Linz
Tel.: (+43) 732 77 01 01-485
service.gardena@
husqvarnagroup.com

Azerbaijan

Firm Progress
a. Aliyev Str. 26A
1052 Baku

Belgium

Husqvarna België nv/sa
Gardena Division
Rue Egide Van Ophem 111
1180 Uccle/Ukkel
Tel.: (+32) 2 720 92 12
Mail: info@gardena.be

Bosnia / Herzegovina

SILK TRADE d.o.o.
Industrijska zona Bukva bb
74260 Tešanj

Brazil

Husqvarna do Brasil Ltda
Av. Francisco Matarazzo,
1400 – 19º andar
São Paulo – SP
CEP: 05001-903
Tel: 0800-112252
marketing.br.husqvarna@
husqvarna.com.br

Bulgaria

AGROLAND България АД
бул. 8 Декември, № 13
Офис 5
1700 Студентски град
София
Tel.: (+359) 2466 6910
info@agroland.eu

Canada / USA

GARDENA Canada Ltd.
100 Summerlea Road
Brampton, Ontario L6T 4X3
Phone: (+1) 905 792 93 30
info@gardenacanada.com

Chile

Maquinarias Agroforestales
Ltda. (Maga Ltda.)
Santiago, Chile
Avda. Chesterton
8355 comuna Las Condes
Phone: (+56) 2 202 4417
Dalton@maga.cl
Zipcode: 7560330

China

Husqvarna (Shanghai)
Management Co., Ltd.
富世华 (上海) 管理有限公司
3F, Benq Square B,
No270, Song Hong Rd.,
Chang Ning District,
Shanghai, PRC. 200335
上海市长宁区淞虹路207号明
基广场B座3楼, 邮编: 200335

Colombia

Husqvarna Colombia S.A.
Calle 18 No. 68 D-31, zona
Industrial de Montevideo
Bogotá, Cundinamarca
Tel. 571 2922700 ext. 105
jairo.salazar@husqvarna.com.co

Costa Rica

Compania Exim
Euroiberamericana S.A.
Los Colegios, Moravia,
200 metros al Sur del Colegio
Saint Francis – San José
Phone: (+506) 297 68 83
exim_euro@racsa.co.cr

Croatia

Husqvarna Austria GmbH
Industriezeile 36
4010 Linz
Tel.: (+43) 732 77 01 01-485
service.gardena@
husqvarnagroup.com

Cyprus

Med Marketing
17 Digeni Akrita Ave
P.O. Box 27017
1641 Nicosia

Czech Republic

Husqvarna Česko s.r.o.
Türkova 2319/5b
149 00 Praha 4 – Chodov
Bezplatná infolinka :
800 100 425
servis@cz.husqvarna.com

Denmark

GARDENA DANMARK
Lejrevej 19, st.
3500 Værløse
Tlf.: (+45) 70 26 47 70
husqvarna@husqvarna.dk
www.gardena.com / dk

Dominican Republic

BOSQUESA, S.R.L
Carretera Santiago Licey
Km. 5 ½
Esquina Copal II.
Santiago
Dominican Republic
Phone: (+809) 736-0333
joserbosquesa@claro.net.do

Ecuador

Husqvarna Ecuador S.A.
Arupos E1-181 y 10 de
Agosto Quito, Pichincha
Tel. (+593) 22800739
francisco.jacome@
husqvarna.com.ec

Estonia

Husqvarna Eesti OÜ
Valdeku 132
EE-11216 Tallinn
info@gardena.ee

Finland

Oy Husqvarna Ab
Gardena Division
Lautatarhankatu 8 B / PL 3
00581 HELSINKI
www.gardena.fi

France

Husqvarna France
9/11 Allée des pierres mayettes
92635 Gennevilliers Cedex
France
http : //www.gardena.com/ fr
N° AZUR: 0 810 00 78 23
(Prix d'un appel local)

Georgia

Transporter LLC
8/57 Belsashvili street
0159 Tbilisi, Georgia
Phone: (+995) 322 14 71 71

Great Britain

Husqvarna UK Ltd
Preston Road
Aycliffe Industrial Park
Newton Aycliffe
County Durham
DL5 6UP
info.gardena@husqvarna.co.uk

Greece

Π.ΠΑΠΑΔΟΠΟΥΛΟΣ ΑΕΒΕ
Λεωφ. Αθηνών 92
Αθήνα
T.K.104 42
Ελλάδα
Τηλ. (+30) 210 5193 100
info@papadopoulos.com.gr

Hungary

Husqvarna Magyarország Kft.
Ezred u. 1-3
1044 Budapest
Telefon: (+36) 1 251-4161
vezoszolgalat.husqvarna@
husqvarna.hu

Iceland

Ó. Johnson & Kaaber
Tunguhalsi 1
110 Reykjavik
ooj@ojk.is

Ireland

Husqvarna UK Ltd
Preston Road
Aycliffe Industrial Park
Newton Aycliffe
County Durham
DL5 6UP
info.gardena@husqvarna.co.uk

Italy

Husqvarna Italia S.p.A.
Via Santa Vecchia 15
23868 VALMADRERA (LC)
Phone: (+39) 0341.203.111
assistenza.italia@it.husqvarna.com

Japan

KAKUICHI Co. Ltd.
Sumitomo Realty &
Development Kojimachi
BLDG. 8F
5-1 Nibanncyo
Chiyoda-ku
Tokyo 102-0084
Phone: (+81) 33 264 4721
m_ishihara@kaku-ichi.co.jp

Kazakhstan

LAMED Ltd.
155/1, Tazhibayevoi Str.
050060 Almaty
IP Schmidt
Abayavenue 3B
110 005 Kostanay

Korea

Kyung Jin Trading CO.,LTD.
107-4, SunDuk Bid.,
YangJae-dong,
Seocho-gu,
Seoul, (zipcode: 137-891)
Phone: (+82) (0)2 574-6300

Kyrgyzstan

Alye Maki
av. Moladaya Guardir J 3
720014
Bishkek

Latvia

Husqvarna Latvija SIA
Ulbrokas 19A
LV-1021 Riga
info@gardena.lv

Lithuania

UAB Husqvarna Lietuva
Ateities pl. 77C
LT-52104 Kaunas
info@gardena.lt

Luxembourg

Magasins Jules Neuberger
39, rue Jacques Staus
Luxembourg-Gasperich 2549
Case Postale No. 12
Luxembourg 2010
Phone: (+352) 40 14 01
api@neuberger.lu

Mexico

AFOSA
Av. Lopez Mateos Sur # 5019
Col. La Calma 45070
Zapopan, Jalisco, Mexico
Phone: (+52) 33 3818-3434
icornejo@afosa.com.mx

Moldova

Convel S.R.L.
290A Muncesti Str.
2002 Chisinau

Netherlands

Husqvarna Nederland B.V.
GARDENA Division
Postbus 50131
1305 AC ALMERE
Phone: (+31) 36 521 00 10
info@gardena.nl

Neth. Antilles

Jonka Enterprises N.V.
Sta. Rosa Weg 196
P.O. Box 8200
Curaçao
Phone: (+599) 9 767 66 55
pgrm@jonka.com

New Zealand

Husqvarna New Zealand Ltd.
PO Box 76-437
Manukau City 2241
Phone: (+64) (0) 9 9202410
support.nz@husqvarna.co.nz

Norway

Husqvarna Norge AS
Gardena Division
Trøskemveien 36
1708 Sarpsborg
info@gardena.no

Peru

Husqvarna Perú S.A.
Jr. Ramón Cárcamo 710
Lima 1
Tel: (+51) 1 3320400 ext. 416
juan.remuzgo@husqvarna.com

Poland

Gusqvarna
Poland Spółka z o.o.
ul. Wysockiego 15 b
03-371 Warszawa
Phone: (+48) 22 330 96 00
gardena@husqvarna.com.pl

Portugal

Husqvarna Portugal, SA
Lagoa - Albarraque
2635 - 595 Rio de Mouro
Tel.: (+351) 21 922 85 30
Fax : (+351) 21 922 85 36
info@gardena.pt

Romania

Madex International Srl
Soseaua Odalii 117-123,
RO 013603 Bucuresti, S1
Phone: (+40) 21 352.76.03
madex@ines.ro

Russia / Россия

ООО „Хускварна“
141400, Московская обл.,
г. Химки,
улица Ленинградская,
владение 39, стр.6
Бизнес Центр
„Химки Бизнес Парк“,
помещение ОВ02_04
http://www.gardena.ru

Serbia

Domel d.o.o.
Autoput za Novi Sad bb
11273 Belgrade
Phone: (+381) 1 18 48 88 12
miroslav.jejina@domel.rs

Singapore

Hy-Ray PRIVATE LIMITED
40 Jalan Pemimpin
#02-08 Tat Ann Building
Singapore 577185
Phone: (+65) 6253 2277
shiyang@hyray.com.sg

Slovak Republic

Husqvarna Česko s.r.o.
Türkova 2319/5b
149 00 Praha 4 – Chodov
Bezplatná infolinka:
800 154 044
servis@sk.husqvarna.com

Slovenia

Husqvarna Austria GmbH
Industriezeile 36
4010 Linz
Tel.: (+43) 732 77 01 01-485
service.gardena@
husqvarnagroup.com

South Africa

Husqvarna
South Africa (Pty) Ltd
Postnet Suite 250
Private Bag X6,
Cascades, 3202
South Africa
Phone: (+27) 33 846 9700
info@gardena.co.za

Spain

Husqvarna España S.A.
Calle de Rivas nº 10
28052 Madrid
Phone: (+34) 91 708 05 00
atencioncliente@gardena.es

Suriname

Agrofix n.v.
Verlengde Hogestraat #22
Phone: (+597) 472426
agrofix@sr.net
Pobox : 2006
Paramaribo
Suriname – South America

Sweden

Husqvarna AB
Gardena Division
S-561 82 Huskvarna
gardenaorder@husqvarna.se

Switzerland / Schweiz

Husqvarna Schweiz AG
Consumer Products
Industriestrasse 10
5506 Mägenwil
Phone: (+41) (0) 62 887 37 90
info@gardena.ch

Turkey

Dost Bahçe Diş Ticaret
Mümesillik A.Ş
Yunus Mah. Adil Sok. No: 3
İc Kapı No: 1 Kartal
34873 İstanbul
Phone: (+90) 216 38 93 939
info@dostbahce.com.tr

Ukraine / Україна

ТОВ «Хускварна Україна»
вул. Васильківська, 34,
офіс 204-г
03022, м. Київ
Тел. (+38) 044 498 39 02
info@gardena.ua

Uruguay

FELI SA
Entre Rios 1083 CP 11800
Montevideo – Uruguay
Tel : (+598) 22 03 18 44
info@felisa.com.uy

Venezuela

Corporación Casa y Jardín C.A.
Av. Caroní, Edif. Trezmen, PB.
Colinas de Bello Monte.
1050 Caracas.
Tlf : (+58) 212 992 33 22
info@casayjardin.net.ve

9853-20.960.01/0818
© GARDENA Manufacturing GmbH
D-89070 Ulm
http://www.gardena.com