

DUT

Oorspronkelijke handleiding



KEES VAN DER SPEK
TUINMACHINES + STOLWIJK

ELEKTRISCHE HEGGENSCHAAR HELION 3

Handleiding

54_161520-C
05/2022

LEES DE GEBRUIKSHANDLEIDING AANDACHTIG
DOOR ALVORENS HET APPARAAT TE GEBRUIKEN

KEES VAN DER SPEK
TUINMACHINES ★ STOLWIJK

INHOUDSOPGAVE

1. INLEIDING	5
2. VEILIGHEID	6
2.1. GEBRUIKSBESTEMMING	6
2.2. ALGEMENE VEILIGHEIDSWAARSCHUWINGEN VOOR HET ELEKTRISCH GEREEDSCHAP	6
2.2.1. VEILIGHEID VAN DE WERKZONE	6
2.2.2. ELEKTRISCHE VEILIGHEID	6
2.2.3. VEILIGHEID VAN PERSONEN	7
2.2.4. HET ELEKTRISCH GEREEDSCHAP GEBRUIKEN EN ONDERHOUDEN	7
2.2.5. GEBRUIK VAN GEREEDSCHAPPEN DIE OP ACCU WERKEN EN VOORZORGSMATREGELEN VOOR HET GEBRUIK	8
2.2.6. SERVICE	8
2.2.7. HET BEHEER VAN DE RECYCLING EN HET HERGEBRUIK VAN HET AFVAL VAN U GEREEDSCHAP	8
2.3. VEILIGHEIDSWAARSCHUWINGEN VOOR HEGGENSCHAREN	8
2.4. VEILIGHEIDSSYMBOLEN	9
2.5. PERSOONLIJKE BESCHERMINGSMIDDELEN	10
3. BESCHRIJVING EN TECHNISCHE GEGEVENS	11
3.1. BESCHRIJVING VAN HET GEREEDSCHAP	11
3.2. TECHNISCHE GEGEVENS	11
3.2.1. KENMERKEN VAN HET GEREEDSCHAP	11
3.2.2. COMPATIBILITEIT LADERS EN ACCU'S	12
3.2.3. COMPATIBELE MESSEN	12
3.2.4. WAARDEN VOOR TRILLINGEN EN GELUIDSEMISSIE	12
4. INBEDRIJFSTELLING	13
4.1. INHOUD VAN DE VERPAKKING	13
4.2. MONTAGE VAN DE HANDGREEP	13
4.3. MONTAGE VAN HET SCHAARBLAD	13
4.4. DE HANDGREEP RICHTEN	14
4.5. AANSLUITING VAN DE PELLENC-ACCU'S OP HET GEREEDSCHAP	15
4.6. DE ACCU LOSKOPPELEN	15
5. BEDIENING	16
5.1. HET STARTEN EN STOPPEN VAN DE ELEKTRISCHE HEGGENSCHAAR HELION 3	16
5.1.1. HET GEREEDSCHAP STARTEN	16
5.1.2. HET GEREEDSCHAP STOPPEN	17
5.2. REGELING VAN DE SNELHEID VAN HET SNOEIEN	18
5.3. ADVIES VOOR HET GEBRUIK VAN DE AANPASBARE SCHAARBLADEN	18
5.4. WERKTECHNIEKEN	19
6. SERVICE	19

6.1. AANBEVELINGEN VOOR ONDERHOUD	19
6.2. ONDERHOUDSTABEL	20
6.3. JAARLIJKSE BEURT	21
6.4. HET VASTZETTEN VAN DE MESSEN	21
6.5. HET REINIGEN VAN DE MESSEN	22
6.6. SMERING VAN DE REDUCTOR VAN HET SCHAARBLAD	23
6.7. SLIJPEN VAN DE MESSEN	24
7. INCIDENTEN EN PROBLEMEN OPLOSSEN	25
7.1. SYMPTOMEN VAN DE ELEKTRISCHE HEGGENSCHAAR HELION 3	25
8. OPSLAG EN TRANSPORT	26
8.1. OPSLAG	26
8.2. OPSLAG BUITEN HET SEIZOEN	26
9. ACCESSOIRES EN VERBRUIKSGOEDEREN	27
9.1. PRESENTATIE SCHAARBLADEN	27
9.1.1. ACCESSOIRE GELEVERD MET ELK SCHAARBLAD	27
9.2. ACCESSOIRES	27
9.3. VERBRUIKSARTIKELEN	27
10. GARANTIES	28
10.1. ALGEMENE GARANTIES VAN KEES VAN DER SPEK	28
10.1.1. WETTELIJKE GARANTIE	28
10.1.2. CONTRACTUELE GARANTIE VAN PELLENC	28
10.1.3. KLANTENSERVICE TEGEN BETALING	30
11. CONFORMITEITSVERKLARINGEN	31
11.1. CE CONFORMITEITSVERKLARING: HELION 3	31

1. INLEIDING

Geachte klant,

Wij danken u voor de aankoop van uw Elektrische heggenschaar Helion 3. Als u dit gereedschap correct gebruikt en onderhoudt, zult u het jarenlang naar volle tevredenheid kunnen gebruiken.

Waarschuwing



Uw apparaat bevat vele materialen die kunnen worden hergebruikt of gerecycled. Breng het naar uw verkoper of naar een erkend servicebedrijf voor recycling.



Neem kennis van de in uw land geldende milieuvoorschriften voor uw activiteit.

Waarschuwing



Het is absoluut noodzakelijk dat u de HELE gebruikershandleiding doorneemt voordat u het apparaat gebruikt of onderhoud eraan verricht. Volg de instructies en afbeeldingen in dit document nauwgezet op.


Door de hele handleiding heen treft u waarschuwingen en informatie aan met de volgende koppen: NOTA, BELANGRIJK, LET OP en WAARSCHUWING.

De door "NOTA" geïdentificeerde indicaties geven aanvullende informatie aan.

De door "BELANGRIJK" geïdentificeerde indicaties waarschuwen de gebruiker voor een potentieel risico voor het materiaal.

De door "LET OP" geïdentificeerde indicaties wijzen op een potentieel gevaarlijke situatie die, indien niet vermeden, licht letsel kan veroorzaken.

De door "WAARSCHUWING" geïdentificeerde indicaties wijzen op een potentieel gevaarlijke situatie die, indien niet vermeden, leidt tot de dood of ernstig letsel.

De waarschuwing  geeft aan dat, als de procedures of instructies niet in acht worden genomen, de schade niet gedekt wordt door de garantie en de reparatiekosten voor rekening van de eigenaar zijn.

De op het gereedschap aangebrachte veiligheidspictogrammen herinneren de gebruiker ook aan de veiligheidsvoorschriften. Zoek deze pictogrammen op en bekijk ze voordat u het gereedschap gebruikt. Vervang gedeeltelijk onleesbare of beschadigde pictogrammen op het apparaat onmiddellijk.

Raadpleeg Paragraaf 2.4, "Veiligheidssymbolen" voor het locatiediagram van de veiligheidssignalen die op het gereedschap zijn aangebracht.

Geen enkel deel van deze handleiding mag zonder voorafgaande schriftelijke toestemming van PELLENC worden gereproduceerd. De afbeeldingen in deze handleiding worden ter informatie gegeven en zijn in geen geval bindend. PELLENC behoudt zich het recht voor om wijzigingen en verbeteringen aan zijn producten aan te brengen die zij nodig acht, zonder de klanten die reeds in het bezit zijn van een gelijksoortig gereedschap daarvan in kennis te stellen. Deze handleiding maakt deel uit van het gereedschap en moet bij overdracht worden meegeleverd.

2. VEILIGHEID

2.1. GEBRUIKSBESTEMMING

- De Elektrische heggenschaar Helion 3 is een professioneel gereedschap dat uitsluitend gebruikt mag worden voor het snoeien van planten.
- Elk ander gebruik van het gereedschap is niet geschikt.
- De onderneming PELLENC kan niet aansprakelijk worden gesteld voor schade die veroorzaakt is door onjuist of oneigenlijk gebruik.
- De gebruiker is verantwoordelijk voor elk ongeval dat het gevolg is van onjuist gebruik of ongeoorloofde wijzigingen aan het gereedschap.
- De onderneming PELLENC kan evenmin aansprakelijk gesteld worden voor schade die voortvloeit uit het gebruik van niet-originele onderdelen of accessoires.

2.2. ALGEMENE VEILIGHEIDSWAARSCHUWINGEN VOOR HET ELEKTRISCH GEREEDSCHAP



Waarschuwing

Lees alle veiligheidswaarschuwingen, instructies, illustraties en specificaties van dit elektrisch gereedschap. Het niet naleven van de onderstaande instructies kan leiden tot een elektrische schok, brand en/of ernstig letsel.

Opmerking

Bewaar alle waarschuwingen en alle instructies zodat u ze later opnieuw kunt raadplegen.

De term 'elektrisch gereedschap' in de waarschuwingen verwijst naar uw elektrische gereedschap dat gevoed wordt door het lichtnet (met voedingskabel) of uw elektrische gereedschap dat op accu werkt (zonder voedingskabel).

2.2.1. VEILIGHEID VAN DE WERKZONE

1. **Houd de werkzone schoon en zorg voor voldoende verlichting.** Niet-opgeruimde of donkere zones kunnen ongevallen veroorzaken.
2. **Elektrische apparaten niet gebruiken in een explosieve omgeving, bijvoorbeeld in de aanwezigheid van ontvlambare vloeistoffen, gas of stof.** Elektrische gereedschappen produceren vonken die kunnen zorgen voor de ontsteking van stof of de dampen.
3. **Kinderen en aanwezige personen op afstand houden tijdens het gebruik van het elektrisch apparaat.** Onoplettendheid kan ertoe leiden dat u de controle over het instrument verliest.

2.2.2. ELEKTRISCHE VEILIGHEID

1. **De stekkers van het elektrische apparaat moeten geschikt zijn voor het stopcontact. De stekker op geen enkele wijze aanpassen. Gebruik geen adapters met gearde elektrische apparaten.** Het gebruik van ongewijzigde stekkers en geschikte stopcontacten vermindert het risico van een elektrische schok.
2. **Vermijd lichaamscontact met oppervlakken die zijn verbonden met de aarde, zoals buizen, radiatoren, fornuizen en koelkasten.** Er is een verhoogd risico op elektrische schokken als uw lichaam met de aarde is verbonden.
3. **Stel de elektrische apparaten niet bloot aan regen of vochtige weersomstandigheden.** Het binnensijpelen van water in het instrument verhoogt het risico op een elektrische schok (met uitzondering van tools waarvoor een "IP" -beveiligingsindex is opgegeven).
4. **Gebruik het snoer niet op een verkeerde manier. Gebruik het snoer nooit om het gereedschap te dragen, te trekken of uit te schakelen. Houd het snoer uit de buurt van warmtebronnen, smeermiddelen, scherpe**

randen of bewegende onderdelen. Beschadigde of gedraaide snoeren verhogen het risico op een elektrische schok.

5. **Bij gebruik van een elektrisch gereedschap buitenshuis een verlengkabel gebruiken die geschikt is voor buitengebruik.** Het gebruik van een snoer dat geschikt is voor gebruik buitenshuis vermindert het risico van een elektrische schok.
6. **Indien het gebruik van het elektrisch gereedschap in een vochtige omgeving niet te vermijden is, gebruik dan een voeding met een RCD-aardlekschakelaar.** Het gebruik van een aardlekschakelaar vermindert het risico van een elektrische schok.

2.2.3. VEILIGHEID VAN PERSONEN

1. **Blijf alert, let op wat u aan het doen bent en gebruik uw gezond verstand bij het gebruik van het elektrisch gereedschap. Gebruik geen elektrisch gereedschap als u moe bent of onder invloed van drugs, alcohol of geneesmiddelen.** Een ogenblik van onoplettendheid tijdens het gebruik van elektrisch gereedschap kan ernstig letsel veroorzaken bij personen.
2. **Maak gebruik van persoonlijke beschermingsmiddelen. Draag steeds een oogbescherming.** Het gebruik van persoonlijke beschermingsmiddelen zoals stofmaskers, veiligheidsschoenen met antislipzool, helmen of gehoorbescherming zorgen voor geschikte werkomstandigheden en zal lichamelijk letsel verminderen.
3. **Vermijd ongewenst inschakelen van het apparaat. Controleer of de schakelaar op Uit staat voordat u het gereedschap op de stroombron en/of het accublok aansluit, oppakt of vervoert.** Elektrisch gereedschap dragen met de vinger op de schakelaar of gereedschap aansluiten met de schakelaar in de werkmodus is een oorzaak van ongevallen.
4. **Verwijder stelsleutels voordat het elektrisch gereedschap wordt ingeschakeld.** Een stelsleutel achterlaten op één van de draaiende delen van het elektrisch gereedschap kan tot lichamelijke verwondingen leiden.
5. **Ga niet overhaast te werk. Zorg ervoor dat u steeds stevig en in evenwicht op de grond staat.** Zo kunt u het elektrisch gereedschap beter controleren bij onverwachte situaties.
6. **Draag geschikte kleding. Geen wijde kleding of sieraden dragen. Houd haren en kleding uit de buurt van bewegende onderdelen.** Wijde kleding, sieraden of lang haar kunnen verstrikt raken in de bewegende delen.
7. **Indien voorzieningen zijn geleverd om apparaten aan te sluiten voor de verwijdering en opvang van stof, verzeker u er dan van dat deze correct zijn aangesloten en correct worden gebruikt.** Het gebruik van stofafscheiders kan risico's veroorzaakt door stof verminderen.
8. **Blijf alert en verwaarloos de veiligheidsvoorschriften van het elektrisch gereedschap niet onder het voorwendsel dat u gewend bent dit te gebruiken.** Door een fractie van een seconde onoplettend te zijn, kan er ernstig letsel plaatsvinden.

2.2.4. HET ELEKTRISCH GEREEDSCHAP GEBRUIKEN EN ONDERHOUDEN

1. **Forceer het elektrisch gereedschap niet. Gebruik het juiste elektrische gereedschap voor uw toepassing.** Adequaat elektrisch gereedschap zal het werk beter en veiliger uitvoeren als het wordt gebruikt op de manier waarvoor het werd ontworpen.
2. **Het elektrisch gereedschap niet gebruiken als de schakelaar niet meer in de stopstand gezet kan worden en omgekeerd.** Elk elektrisch gereedschap dat niet kan worden bediend via de schakelaar is gevaarlijk en moet worden hersteld.
3. **Haal de stekker uit het stopcontact en/of het accublok uit het elektrisch gereedschap, indien uitneembaar, voordat u het gaat afstellen, accessoires vervangt of het elektrisch gereedschap opbergt.** Deze preventieve veiligheidsmaatregelen verlagen het risico op een ongewenste start van het elektrisch gereedschap.
4. **Uitgeschakeld elektrisch gereedschap buiten het bereik van kinderen houden en elektrisch gereedschap niet laten gebruiken door personen die het elektrisch gereedschap of de gebruiksinstructies niet kennen.** Elektrische gereedschappen zijn gevaarlijk in handen van onervaren gebruikers.
5. **Zorg voor goed onderhoud van elektrische gereedschappen en accessoires. Controleer of de bewegende onderdelen niet verkeerd uitgelijnd of geblokkeerd zijn, of onderdelen defect zijn en of er andere omstandigheden zijn die de werking van het elektrisch gereedschap kunnen beïnvloeden. In geval van schade moet u het elektrisch gereedschap laten repareren voordat u het gebruikt.** Ongevallen worden vaak veroorzaakt door slecht onderhouden elektrische gereedschappen.
6. **Snij-instrumenten scherp en schoon houden.** Correct onderhouden snij-instrumenten met scherpe snij-elementen zullen minder gemakkelijk blokkeren en zijn gemakkelijker te controleren.
7. **Gebruik het elektrisch gereedschap, de accessoires en de messen, enz. overeenkomstig deze instructies, rekening houdend met de werkomstandigheden en het uit te voeren werk.** Het gebruik van het elek-

trisch gereedschap voor andere werkzaamheden dan waarvoor het is bedoeld, kan leiden tot gevaarlijke situaties.

8. **Houd de handgrepen en grijpvlakken droog, schoon en vrij van olie en vet.** Handgrepen en gladde grijpvlakken maken het onmogelijk het gereedschap veilig te hanteren en te bedienen in onverwachte situaties.

2.2.5. GEBRUIK VAN GEREEDSCHAPPEN DIE OP ACCU WERKEN EN VOORZORGSMATREGELEN VOOR HET GEBRUIK

1. **De accu uitsluitend opladen met een door de leverancier voorgeschreven lader.** Een lader die geschikt is voor een bepaald type accublok, kan brand veroorzaken wanneer hij met een ander accublok wordt gebruikt.
2. **Elektrische gereedschappen alleen gebruiken met specifiek voorgeschreven accublokken.** Het gebruik van een ander accublok kan risico op letsel en brand met zich meebrengen.
3. **Als u een accublok niet gebruikt, dient u het te bewaren uit de buurt van andere metalen voorwerpen zoals paperclips, muntstukken, sleutels, schroeven of andere kleine voorwerpen die een verbinding tussen de polen kunnen veroorzaken.** Kortsluiting tussen de polen van een accu kan brandwonden of brand veroorzaken.
4. **In slechte omstandigheden kan vloeistof uit de accu vloeien; vermijd ieder contact. Bij incidenteel contact moet u met water spoelen. Als de vloeistof in contact komt met de ogen, bovendien medische hulp zoeken.** Accuvloeistof kan irritaties of brandwonden veroorzaken.
5. **Gebruik geen accublok of gereedschap dat op een accu werkt dat is beschadigd of wijzigingen heeft ondergaan.** Beschadigde of gewijzigde accu's kunnen zich onvoorspelbaar gedragen en als gevolg brand, explosies of letsel veroorzaken.
6. **Accublokken of gereedschap dat op een accu werkt niet blootstellen aan vuur of hoge temperaturen.** Blootstelling aan vuur of temperaturen boven 130°C (of 265°F) kan een explosie veroorzaken.
7. **Volg alle instructies voor het laden en laad het accublok of accugereedschap niet opladen buiten het in de instructies aangegeven temperatuurbereik.** Onjuist laden of bij temperaturen buiten het gespecificeerde temperatuurbereik kan leiden tot beschadiging van de accu en de kans op brand verhogen.

KEES VAN DER SPEK
TUINMACHINES * STOLWIJK

2.2.6. SERVICE

1. **Laat het elektrisch gereedschap onderhouden door een bevoegde reparateur en gebruik enkel originele onderdelen.** Dat garandeert de veiligheid van het elektrisch gereedschap.
2. **Voer nooit onderhoud uit aan beschadigde accupacks.** Onderhoud van de accupacks mag uitsluitend worden verricht door de fabrikant of door geautoriseerde serviceproviders.

2.2.7. HET BEHEER VAN DE RECYCLING EN HET HERGEBRUIK VAN HET AFVAL VAN U GEREEDSCHAP

1. **Als het apparaat aan het einde van zijn levensduur is gekomen, PELENC end-of-life informatie over het materiaal ter beschikking houden.** Deze informatie bevat instructies voor het veilig uitnemen van onderdelen.

2.3. VEILIGHEIDSWAARSCHUWINGEN VOOR HEGGENSCHAREN

1. **Alle lichaamsdelen op afstand van het mes verwijderd houden. Gesnoeid of te knippen materiaal niet weghalen of vasthouden als de messen in beweging zijn.** De messen blijven bewegen nadat het apparaat is uitgeschakeld. Een ogenblik van onoplettendheid tijdens het gebruik van de heggenschaar kan ernstig letsel veroorzaken.
2. **Vervoer de heggenschaar bij de handgreep met stilstaand mes. Let erop hierbij de schakelaar niet aan te zetten.** Door de heggenschaar op correcte wijze te vervoeren, verkleint u het risico van ongewenst opstarten en lichamelijk letsel door de messen.
3. **Tijdens het transport en de opslag van de heggenschaar altijd de mesbeschermer aanbrengen.** Adequaat gebruik van de heggenschaar vermindert het gevaar van lichamelijke letsel door de messen.
4. **Controleer bij verwijdering van verstoppingen of reparatie van het apparaat of alle stroomschakelaars uit zijn en de voedingskabel uit het stopcontact is gehaald.** Ongewild opstarten van de heggenschaar tijdens het verwijderen van verstoppingen of reparaties kan ernstig letsel tot gevolg hebben.
5. **De heggenschaar uitsluitend met twee handen vasthouden bij de geïsoleerde oppervlakken, want het mes kan in contact komen met verborgen stroomkabels of zijn eigen kabel.** Messen die in contact komen

met een “actieve” kabel kunnen blootliggende metalen delen van de heggenschaar “activeren” en de bediener blootstellen aan elektrische schokken.

6. **Alle voedingskabels en kabels op afstand van het snoeigebied houden.** In heggen of struiken verborgen voedingskabels en andere kabels kunnen ongewild door het mes worden doorgesneden.
7. **De heggenschaar niet gebruiken bij slechte weersomstandigheden, met name als er kans is op bliksem.** Dit verlaagt het risico geraakt te worden door bliksem.

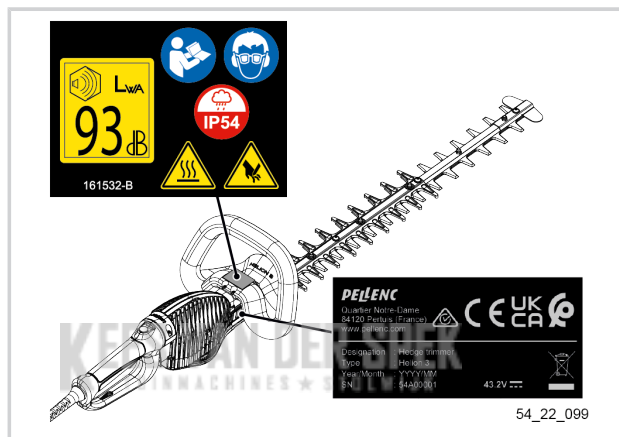
2.4. VEILIGHEIDSSYMBOLLEN

Voorstel 65 van de staat Californië:



Let op

Dit product bevat een chemische stof waarvan de staat Californië weet dat deze kanker en geboortefwijkingen of andere reproductieve schade veroorzaakt.



Gegarandeerd geluidsvermogeniveau LwA



Lees de handleiding.



Het dragen van een veiligheidsbril en van oorbeschermers is verplicht.



Beschermingsindicatie IP54 (bescherming tegen stof en opspattend water uit alle richtingen), heeft geen betrekking op de accu.



Kans op brandwonden



Conformiteitsmerkteken voor regelgeving (RCM).

Het product voldoet aan de wettelijke eisen inzake elektrische veiligheid en/of elektromagnetische compatibiliteit (EMC).



Gereedschap overeenkomstig de CE-normen.



Gereedschap overeenkomstig de Britse normen



Gereedschap overeenkomstig de Marokkaanse normen.



Lithium-iontechnologie accu.

Aan het einde van zijn levensduur moet de accu worden teruggebracht naar de erkende dealer waar het apparaat aangekocht werd om het in



Snijgereedschap: Beide handen op afstand van het mes houden.

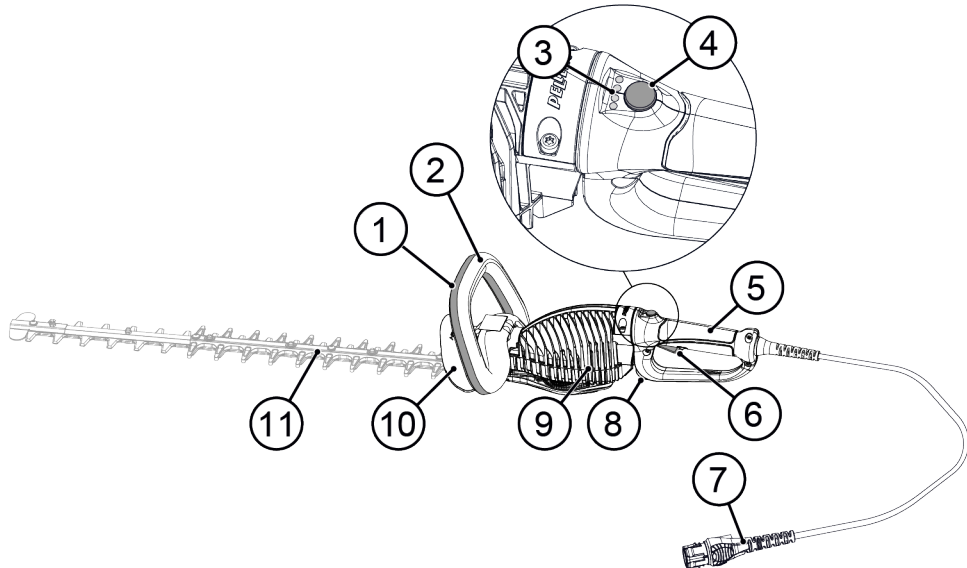
overeenstemming met de afvalwetgeving te laten recyclen.

2.5. PERSOONLIJKE BESCHERMINGSMIDDELEN

	Uitrusting	Dragen	Beschrijving	
	1	Veiligheidshelm	Aanbevolen	Verplicht bij gevaar voor vallende voorwerpen
	2	Beschermingsklep	Aanbevolen	Gevaar voor weggeslingerd materiaal
	3	Stevige handschoenen	Aanbevolen	Draag vooral handbescherming tijdens ingrepen aan het snijwerktuig.
	4	Robuuste, slipvrije veiligheidsschoenen	Aanbevolen	Draag altijd antislip veiligheidsschoenen als de machine in werking is. De machine niet laten lopen met blote voeten of sandalen.
	5	Antilawaai-voorziening	Verplicht	Draag officieel goedgekeurde gehoorbeschermers met voldoende dempende werking. Langdurige blootstelling aan geluid kan permanente gehoorschade veroorzaken.
	6	Veiligheidsbril	Verplicht	Draag officieel goedgekeurde oogbescherming.
	7	Jas of manchetten	Aanbevolen	Gevaar voor weggeslingerd materiaal
	8	Werkbroek	Aanbevolen	Draag altijd kleding die de benen bedekt als de machine in werking is.
	9	Scheenbeenbescherming	Optioneel	Gevaar voor wegslingerend materiaal

3. BESCHRIJVING EN TECHNISCHE GEGEVENS

3.1. BESCHRIJVING VAN HET GEREEDSCHAP



54_21_001

- | | |
|---|-----------------------------------|
| 1. Veiligheidshendel handgreep voor | 7. Snelaansluiting |
| 2. Voorste handgreep | 8. Draaiknop handgreep |
| 3. Spanningscontrolelampjes en snelheidsindicatoren | 9. Beschermkap motor |
| 4. Snelheidskeuzeknop | 10. Handbescherming |
| 5. Handgreep achter | 11. Schaarblad (niet meegeleverd) |
| 6. Starthendel | |

3.2. TECHNISCHE GEGEVENS

3.2.1. KENMERKEN VAN HET GEREEDSCHAP

	HELION 3		
Vermogen	1200 W		
Gereedschapsspanning	43.2V		
Schaarblad	L51	L63	L75
Gewicht schaarblad	1,2 kg	1,3 kg	1,4 kg
Gewicht gereedschap + schaarblad	3,4 kg	3,55 kg	3,7 kg
Afmetingen (L x B x H) in mm	985*232*181	1105*232*181	1225*232*181
Nuttige snoeilengte / Schaarblad	510 mm	630 mm	750 mm
Tandafstand	33 mm		
Tandhoogte	23 mm		
Messensnelheid	3200 tot 3800 slagen/min		
Gebruiksduur	Afhankelijk van het gebruik en het type accu		
Beschermingsgraad	IP54		

3.2.2. COMPATIBILITEIT LADERS EN ACCU'S

Accu	Lader	Opmerkingen
ALPHA 260	CB5022; CB5022HV	*met adapterkabel ref. 57248
ALPHA 520	CB5022; CB5022HV	*met adapterkabel ref. 57248
ULIB 750	CB5022; CB5022HV	*met adapterkabel ref. 57238

3.2.3. COMPATIBELE MESSEN

Type mes	Referenties
L51	56205
L63	56206
L75	56207

3.2.4. WAARDEN VOOR TRILLINGEN EN GELUIDSEMISSIE

De geluidsniveaus en de trillingswaarde werden vastgesteld bij normale gebruiksomstandigheden met een nominale maximale snelheid volgens een standaard testmethode. Ze kunnen worden gebruikt om twee machines te vergelijken.

Akoestische drukwaarden

Maximaal gewogen geluidsniveau op de positie van de gebruiker (onzekerheid K_{pA} : 1,5 dB (A))	$L_{pa} = 79$ dB(A)
Gewogen piekwaarde van het geluidsniveau op de positie van de gebruiker	$L_{pc} < 130$ dB (C)

Geluidsvermogeniveau:

Gemeten geluidsvermogeniveau L_W (onzekerheid K_W : 0,6 dB(A))	$L_{WAm} = 92$ dB
Gegarandeerd geluidsvermogeniveau L_{WAg}	$L_{WAg} = 93$ dB

De opmeting van het gemeten geluidsvermogeniveau en het gegarandeerde geluidsvermogeniveau werd uitgevoerd op een heggenschaar uitgerust met een schaarblad met een lengte van 750 mm.

De opmeting van het gemeten geluidsvermogensniveau en het gegarandeerde geluidsvermogensniveau werd uitgevoerd met behulp van een procedure volgens richtlijn 2000/14/EG bijlage V.

Trillingswaarden

Meting van trillingen op de handgreep volgens de norm EN 62841-4-2 :2009 (onzekerheid van $K=1,5$ m/s ²)	$a_h = 3.4$ m/s ²
---	------------------------------

De opgegeven totale trillingswaarde(n) en of de opgegeven geluidsemissies kunnen ook worden gebruikt in een evaluatie die aan de blootstelling voorafgaat.

Waarschuwing

De trillingen tijdens het werkelijke gebruik van de machine kunnen verschillen van de totale opgegeven waarde, afhankelijk van de manier waarop de machine wordt gebruikt

Het is nodig om te bepalen welke veiligheidsmaatregelen nodig zijn om de gebruiker te beschermen. Deze moeten gebaseerd zijn op een inschatting van de blootstelling in werkelijke gebruiksomstandigheden (waarbij

alle onderdelen van de handelingscyclus in aanmerking worden genomen, zoals de momenten waarop het gereedschap uitgeschakeld is en waarop het onbelast werkt, naast de tijd dat de hendel is ingedrukt).

4. INBEDRIJFSTELLING

4.1. INHOUD VAN DE VERPAKKING

Controleer of de Elektrische heggenschaar Helion 3 wordt geleverd met:

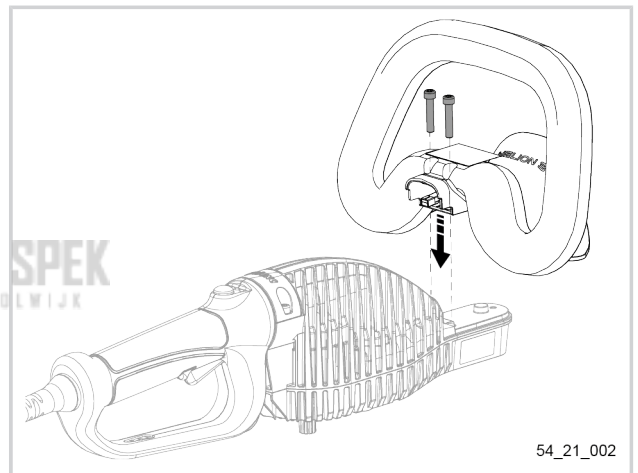
- 1x heggenschaar zonder schaarblad (gedemonteerde handgreep)
- 1x Torx-sleutel
- 1x gebruikershandleiding
- 5x schroeven M5x25
- 1x garantiekaart

4.2. MONTAGE VAN DE HANDGREEP

1. Haal het gereedschap uit de verpakking.
2. Neem 2 M5x25-schroeven uit het zakje met sluitstrip dat met gereedschap wordt meegeleverd.
3. Plaats de voorste handgreep op het gereedschap.
4. De handgreep bevestigen met behulp van de twee M5x25-schroeven.

Belangrijk

Draaimoment: 2,5 Nm



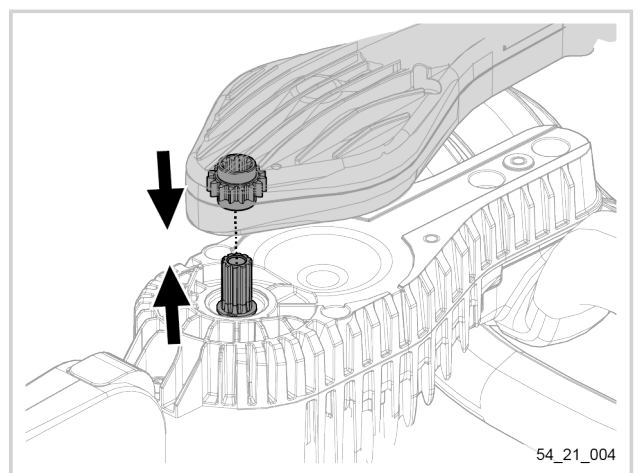
4.3. MONTAGE VAN HET SCHAARBLAD



Let op

Voor alle ingrepen op het gereedschap controleren of de accu is uitgeschakeld en vervolgens het stroomsnoer loskoppelen van de accu.

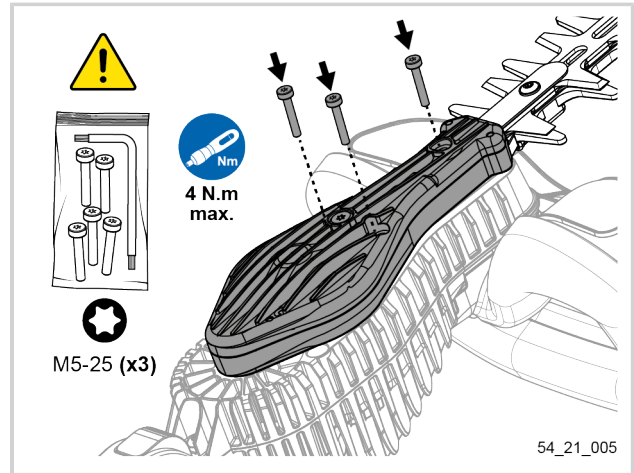
1. Neem 3 M5x25-schroeven uit het zakje met sluitstrip dat met gereedschap wordt meegeleverd.
2. Lokaliseer de motoras op de beschermkap van het gereedschap en de reductiemotor op het schaarblad.
3. De motoras tot de helft in de reductiemotor plaatsen.
4. Zo nodig het schaarblad een beetje draaien om hem op één lijn te brengen met de beschermkap.



5. Het scharblad bevestigen met de 3 M5x25-schroeven.

Belangrijk

Draaimoment: 4 Nm



Let op

Ⓢ Nooit een ander scharblad gebruiken dan voorgeschreven door PELENC, op straffe van blootstelling aan risico's op lichamelijk letsel.

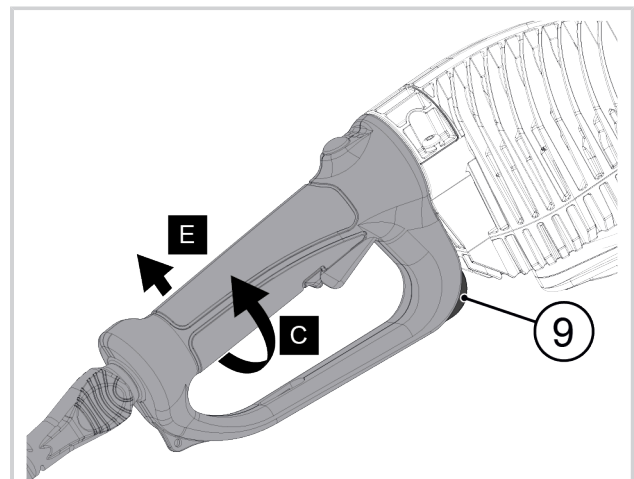
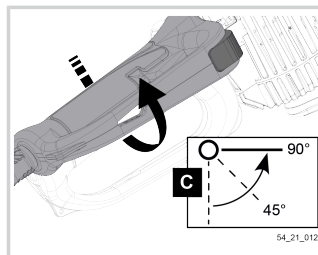
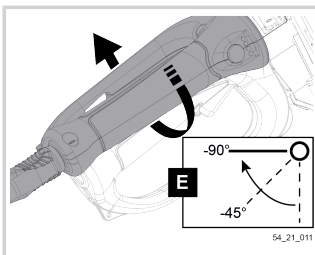


Waarschuwing

Ⓢ Het inlopen van het scharblad dient gedurende 1 minuut te gebeuren bij elke scharbladwisseling bij onbelaste werking. Controleer de bevestiging van het scharblad na inlopen.

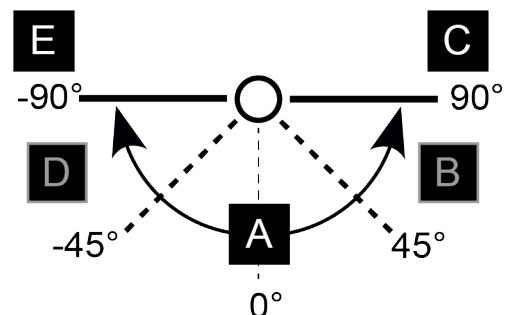
4.4. DE HANDGRIEP RICHTEN

1. Druk de draaiknop van de handgreep (9) en houd deze ingedrukt om het draaimechanisme van de handgreep te ontgrendelen.
2. Draai de handgreep op deze in de gewenste stand te zetten en laat de knop los.



Opmerking

De handgreep moet zich in een van de 5 vergrendelde standen bevinden om te kunnen functioneren.



54_21_010

4.5. AANSLUITING VAN DE PELLENC-ACCU'S OP HET GEREEDSCHAP

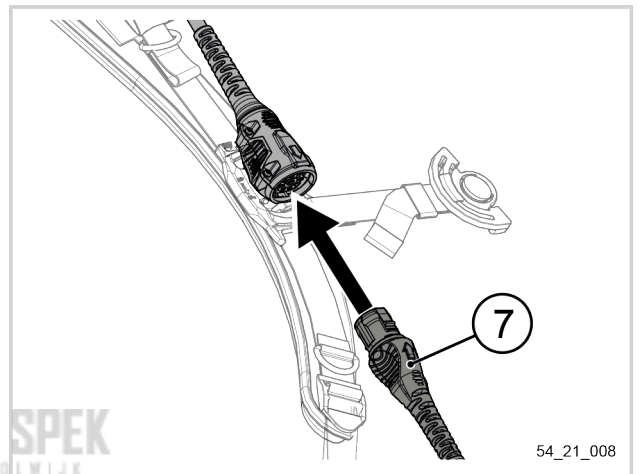
Belangrijk

Voor gebruik altijd de gebruiksduur van de accu controleren. De accu zo nodig herladen met behulp van de lader.

Om de levensduur van de connector te verlengen wordt aangeraden deze te beschermen als het apparaat is uitgeschakeld. Voorkom dus dat de aansluitingen in contact komen met schurende of vuile oppervlakken of hevige schokken ondergaan (door vallen).

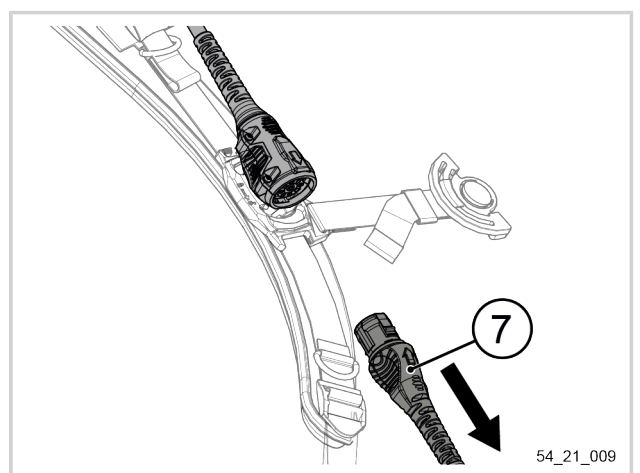
Raadpleeg voor meer gegevens over PELLENC-accu's de handleidingen van deze accu's.

1. Installeer de accu en de stroomkabel op het harnas, zie daarvoor de montagehandleiding geleverd met het harnas.
2. Controleren of het stroomsnoer goed is aangesloten.
3. Bevestig het snoer aan de rechter borstband (referentie 57238 voor accu 750, 57248 voor ALPHA accu 520) aan de snelaansluiting van de stroomkabel (7) van de Elektrische heggenschaar.



4.6. DE ACCU LOSKOPPELEN

1. De accu uitschakelen.
2. Maak het snoer aan de rechter borstband van het harnas los van de snelaansluiting van de stroomkabel (7) van de Elektrische heggenschaar.
3. Verwijder de accu van het harnas zoals beschreven in de handleiding van de accu en de montagehandleidingen van het harnas



5. BEDIENING

5.1. HET STARTEN EN STOPPEN VAN DE ELEKTRISCHE HEGGENSCHAAR HELION 3

5.1.1. HET GEREEDSCHAP STARTEN

**Let op**

Controleer de werking van de beveiligingen voordat u aan de slag gaat.

1. Controleer de omgeving (omheiningen, paaltjes)
2. Zet de achterste handgreep in de juiste positie.
3. Het gereedschap aansluiten op de accu, zie Paragraaf 4.5, "Aansluiting van de PELLENC-accu's op het gereedschap".
4. De accu aanzetten.

Opmerking

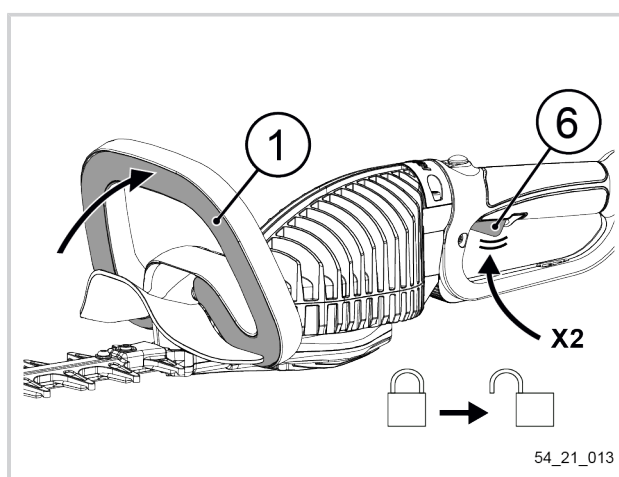
De veiligheidshendel van de voorste handgreep moet worden losgelaten tijdens het aanschakelen. Als dat niet het geval is gaan de LED-lampjes van binnen naar buiten knipperen en zal het gereedschap niet werken.

Opmerking

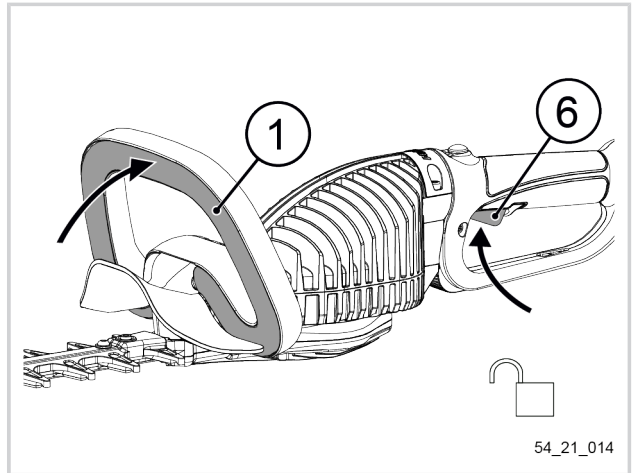
Indien ten minste 1 lampje op de handgreep brandt, staat het gereedschap onder spanning.

Om de Helion 3 Elektrische heggenschaar te starten:

- De veiligheidshendel van de voorste handgreep (1) vasthouden en de starthendel (6) tweemaal indrukken om het apparaat te starten.



- De hendel van de veiligheidshendel van de voorste handgreep (1) en de starthendel (6) tijdens het snoeien vasthouden.



Opmerking

Als u de bedieningshendel langer dan 5 minuten loslaat, moet u bovenstaande handeling opnieuw uitvoeren om het gereedschap weer te starten.

Het is mogelijk om tijdens het snoeien met de Helion 3 de fast connector aan- / af te koppelen. Om de functie te activeren, moet de accu aan blijven staan (schakelaar op I)

Belangrijk

Steeds de motor aanzetten alvorens het schaarblad in contact te brengen met het hout.

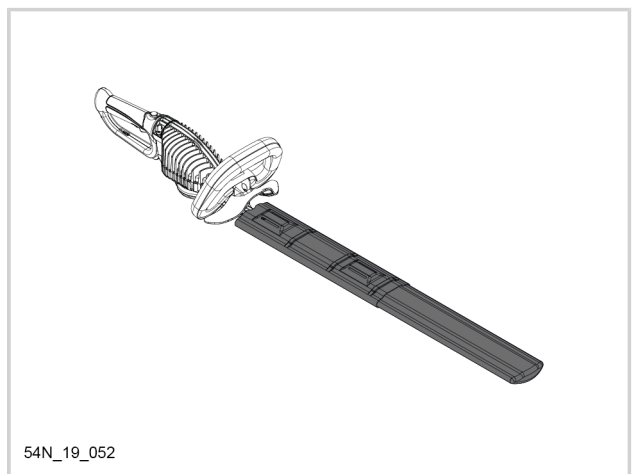
KEES VAN DER SPEK
TUINMACHINES ★ STOLWIJK

5.1.2. HET GEREEDSCHAP STOPPEN

1. De accu uitschakelen en het gereedschap loskoppelen raadpleeg Paragraaf 4.6, "De accu loskoppelen".
2. De koker om het mes aanbrengen.

Opmerking

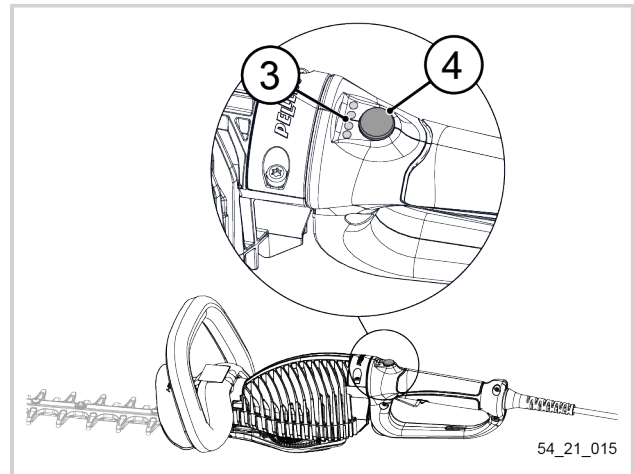
De koker van het schaarblad in elk van de volgende gevallen aanbrengen: transport, afstellen, verplaatsing en opslag van het gereedschap.



5.2. REGELING VAN DE SNELHEID VAN HET SNOEIEN

De snelheid instellen

Uw gereedschap is uitgerust met een versnellingsstelsel. Door de snelheid te veranderen kunt u de gewenste kwaliteit van het werk optimaliseren met behulp snelheidsschakelaar (4) op de handgreep. **De vier lampjes (3) op de handgreep geven geselecteerde snelheid aan.**

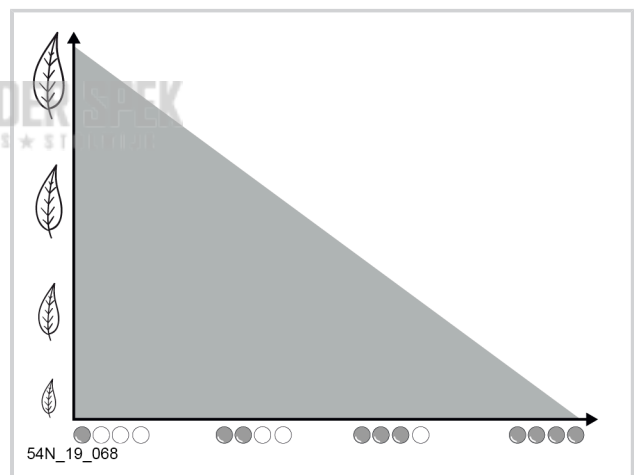


54_21_015

Opmerking

Verminder de snelheid tot het minimum voor een langere werkduur of als de lampjes knipperen (ten teken dat stilstand door thermische beveiliging nabij is).

	Snelheid 1 = 1 LED verlicht (3200 slagen/min)
	Snelheid 2 = 2 LED verlicht (3400 slagen/min)
	Snelheid 3 = 3 LED verlicht (3600 slagen/min)
	Snelheid 4 = 4 LED verlicht (3800 slagen/min)



54N_19_068

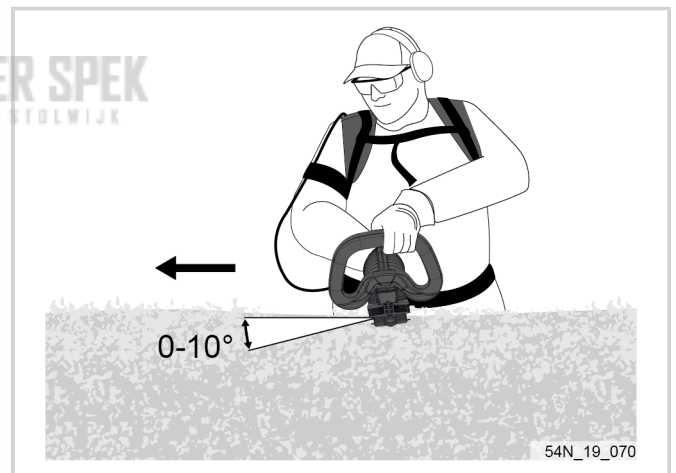
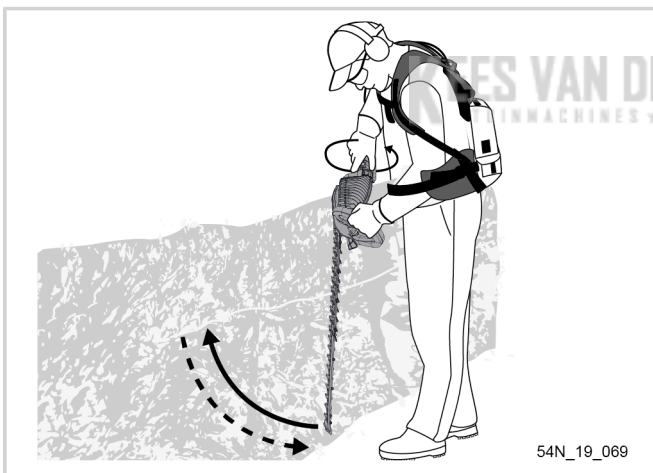
5.3. ADVIES VOOR HET GEBRUIK VAN DE AANPASBARE SCHAARBLADEN

L51	„MOGELIJK GEBRUIK“	„OPTIMAAL GEBRUIK“ Het knotten van grote diameters	„MOGELIJK GEBRUIK“
L63	„OPTIMAAL GEBRUIK“ Dichte begroeiing met een kleine diameter	„MOGELIJK GEBRUIK“	„MOGELIJK GEBRUIK“
L75	„OPTIMAAL GEBRUIK“	„MOGELIJK GEBRUIK“	„OPTIMAAL GEBRUIK“

Extra werkdiepte aan de bovenzijde van de haag

Weinig dichtheid, behoefte aan rendement.

5.4. WERKTECHNIKEN



6. SERVICE

6.1. AANBEVELINGEN VOOR ONDERHOUD



Let op

De accu van het gereedschap altijd verwijderen voordat u met het onderhoud begint.

- Gebruik door PELENC aanbevolen producten.
- Raadpleeg bij problemen een officieel erkende PELENC-dealer.

6.2. ONDERHOUDSTABEL

Onderdeel	Onderdeel	Frequentie				Reparateur	Opmerkingen
		Voor ieder gebruik	Na ieder gebruik	Elke 50 bedrijfsuren	Indien nodig		
Algemene aanblik	Visuele controle	X	X			Gebruiker	
	Schoonmaken		X			Gebruiker	
	Reiniging van de voet van de fast connector					Gebruiker	
	Schoonmaken		X			Gebruiker	Zie Paragraaf 6.5, "Het reinigen van de messen"
	Smeren	X	X			Gebruiker	Zie Paragraaf 6.5, "Het reinigen van de messen"
Schaarblad	Schroeven en bouten	X				Gebruiker	Draaimoment van de schroeven van het schaarblad: 3,0 Nm Draaimoment van de 3 bevestigings-schroeven: 4,0 Nm (max. 5.0 Nm)
	Slijpen				X	Officieel erkende PELLENC-dealer	Zie Paragraaf 6.7, "Slijpen van de messen"
	Afstellen				X	Officieel erkende PELLENC-dealer	Hoogte van de schroeven
	Smeren			X		Gebruiker	Zie Paragraaf 6.6, "Smering van de reductor van het schaarblad"
Handgrepen/Hendels	In werking stellen	X				Gebruiker	
Schroeven en bouten	Aandraaien				X	Gebruiker	
Accu		Raadpleeg de instructies van de accu					

6.3. JAARLIJKSE BEURT

Belangrijk

Ⓒ Laat de machine om de 200 uur of ten minste één keer per jaar door een officieel erkende -dealer nakijken. PELENC

Maak het gereedschap schoon voordat u het in een droge ruimte en met opgeladen accu opslaat.

Deze onderdelen moeten uit voorzorg of ten minste één keer per jaar worden vervangen:

Benaming	Referentie
Beschermingsplaat	71297
Schroevenset schaarblad	120445
Terugslagbeveiliging	117524
Staalstrip schaarblad	117541 (L 51) 117542 (L 63) 117543 (L 75)
Koppeling	71306

6.4. HET VASTZETTEN VAN DE MESSEN



Let op

De heggenschaar altijd loskoppelen van de accu alvorens werkzaamheden te verrichten aan de messen.



Let op



Veiligheidshandschoenen dragen om werkzaamheden te verrichten aan de messen.

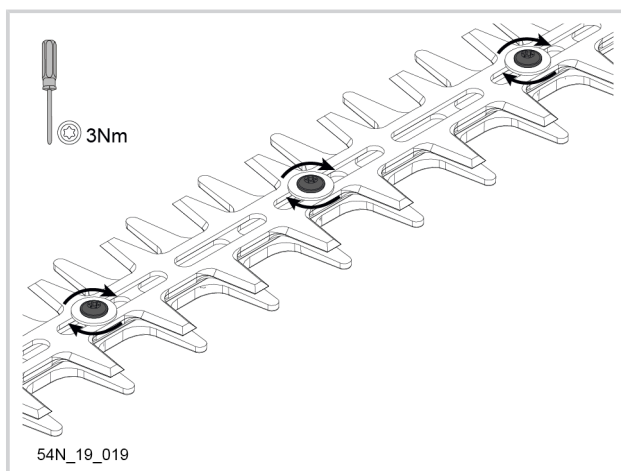
Gevaar van snijwonden.

Het is erg belangrijk de bladen zeer goed vast te schroeven. Heeft een directe invloed op het verbruik (bedrijfsduur).

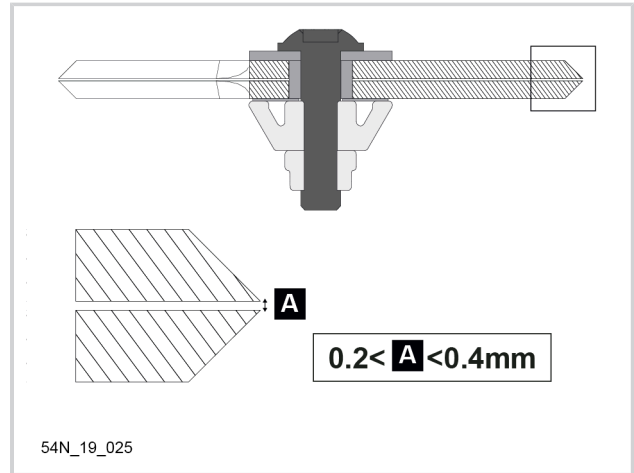
1. Draai de schroef vast met een torx momentschroevendraaier.

Opmerking

Draaimoment: 3 Nm



- Controleer de positie van de messen met behulp van een setje vulplaatjes.



6.5. HET REINIGEN VAN DE MESSEN



Let op

De heggenchaar altijd loskoppelen van de accu alvorens werkzaamheden te verrichten aan de messen.

Belangrijk

Het energieverbruik varieert afhankelijk van de mate van waarin het gereedschap wordt schoongehouden.



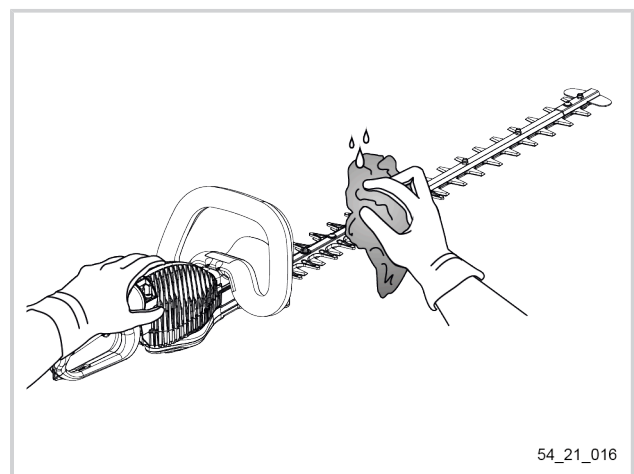
Let op



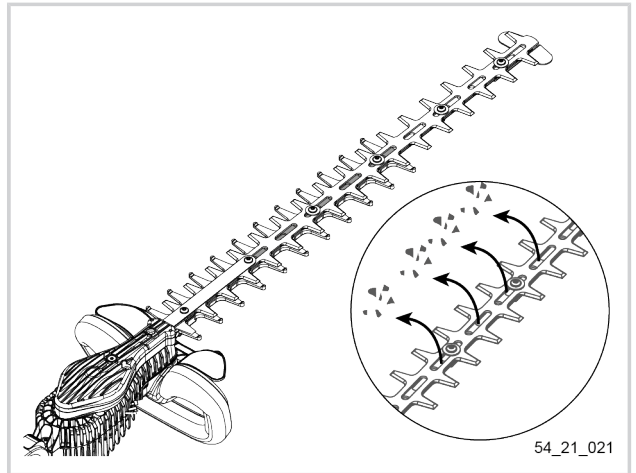
Veiligheidshandschoenen dragen om werkzaamheden te verrichten aan de messen.

Gevaar van snijwonden.

- Reinig de messen met behulp van een vochtige doek.



2. Verzeker u ervan dat zich geen vuilresten tussen de messen bevinden.

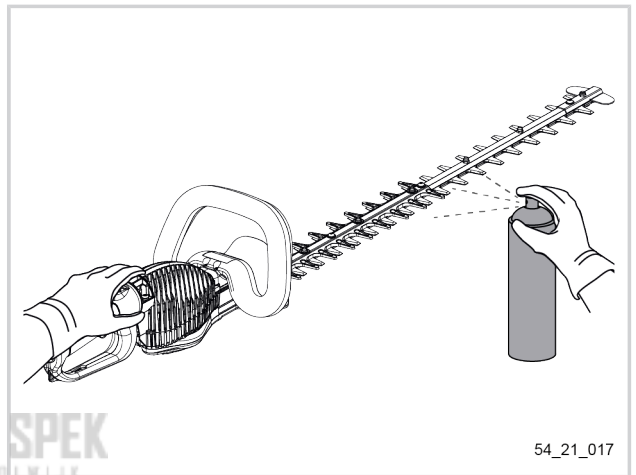


3. Reinig en smeer de messen met het door PELENC aanbevolen reinigings-/smeerspray (referentie: 121633).



Waarschuwing

Ⓒ Nooit oplosmiddelen (Trichlorethyleen, White spirit, benzine, etc) gebruiken om het gereedschap te reinigen.



KEES VAN DER SPEK
TUINMACHINES * STOLWIJK

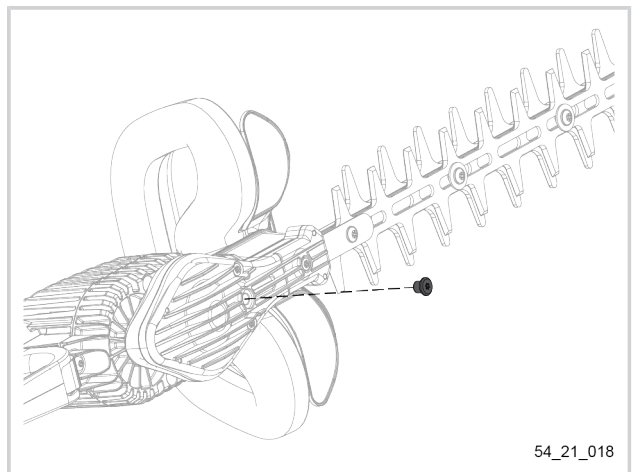
6.6. SMERING VAN DE REDUCTOR VAN HET SCHAARBLAD



Let op

De heggenschaar altijd loskoppelen van de accu alvorens werkzaamheden te verrichten aan de messen.

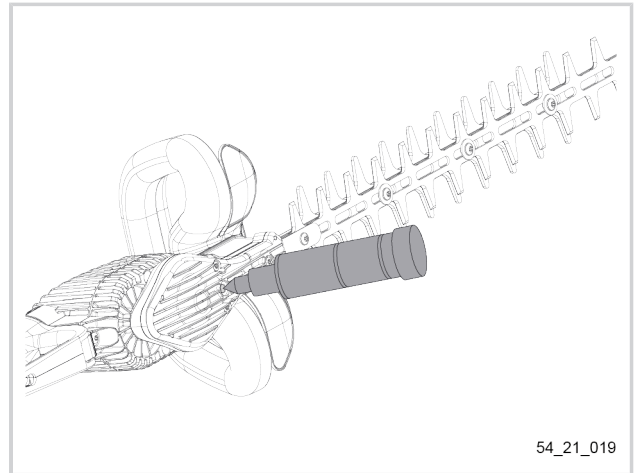
1. Draai de schroef voor het smeergebied van de schaarbladreductor los met behulp van een T25 schroevendraaier.
2. Verwijder de schroef.



3. Smeer de reductor met het vetpompje (maximaal 20g vet) dat door PELENC wordt aanbevolen (referentie: 74588, meegeleverd met het schaarblad, of referentie: 115174).
4. Plaats de schroef.
5. Draai hem vast tot het draaimoment met behulp van een T25 momentsleutel.

Opmerking

Draaimoment: 3 Nm



54_21_019

Opmerking

De reductor van het schaarblad moet na 25 uur gebruik worden gesmeerd en vervolgens elke 50 uur.

6.7. SLIJPEN VAN DE MESSEN



Let op

De heggenschaar altijd loskoppelen van de accu alvorens werkzaamheden te verrichten aan de messen.

KEES VAN DER SPEK
TUINMACHINES & STOLWIJZ



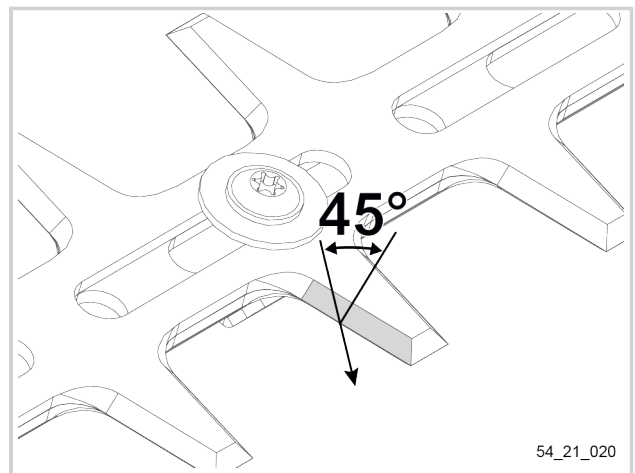
Let op

Veiligheidshandschoenen dragen om werkzaamheden te verrichten aan de messen.

Gevaar van snijwonden.

De messen weinig en vaak slijpen. Controleer gedurende de eerste bedrijfsuren regelmatig of de messen scherp zijn om de frequentie voor het slijpen vast te stellen.

Een hoek van 45° ten opzichte van het mes in acht nemen bij het slijpen.



54_21_020

7. INCIDENTEN EN PROBLEMEN OPLOSSEN

Belangrijk

Raadpleeg voor alle problemen met betrekking tot de accu de handleiding die met de accu wordt meegeleverd. **PELLENC beveelt aan zich bij elke storing tot een erkende PELLENC-dealer te wenden.**

7.1. SYMPTOMEN VAN DE ELEKTRISCHE HEGGENSCHAAR HELION 3

Probleem	Controle	Vermoedelijke oorzaak	Oplossingen
De heggen-schaar werkt niet	De diodes zijn uit	Accu ontladen	De accu opladen
		Accu werkt niet meer	Vervang de accu
		Slechte verbin-ding met de accu	De voedingskabel controleren
	De verbindingen controle-ren (gereedschap en accu). Deze zo nodig reinigen met perslucht. Controleer of alle schakelaars actief zijn. De handeling zo nodig herhalen		
	De diodes zijn aan	Startbeveiliging / Stand-by (Vertraging > 5min)	Tweemaal op de hendel van de achterste handgreep klikken en de trekschakelaar van de voorste handgreep activeren.
			De Aan/Uit schakelaars zijn defect
		Messen geblokkeerd	Schaarblad reinigen en smeren
		Inwendig vals contact	Contacteer uw erken-de PELLENC verkoper
	De leds knipperen van binnen naar buiten	Veiligheid tijdens het aanschakelen	De voorste handgreep loslaten
	De heggen-schaar werkt met onderbrekingen	De diodes branden met onderbrekingen	Elektriciteitska-bel beschadigd
De diodes branden altijd		Schaarblad vervuild	Schaarblad reinigen en smeren
		De Aan/Uit schakelaars zijn defect	Contacteer uw erken-de PELLENC verkoper

Bescherming van het gereedschap

Probleem	Controle	Vermoedelijke oorzaak	Oplossingen
De heggenschaar stopt tijdens het werk	De diodes knipperen voor stilstand. De accu produceert 1 lange pieptoon en 4 korte pieptonen voor stilstand.	Thermische beveiliging van het gereedschap	Schaarblad reinigen en smeren
			Het gereedschap af laten koelen
	De diodes branden voor stilstand	Inwendig vals contact	Contacteer uw erkende PELENC verkoper
		Te hoge spanning	Het gereedschap opnieuw opstarten
		Accu leeg	De accu opladen

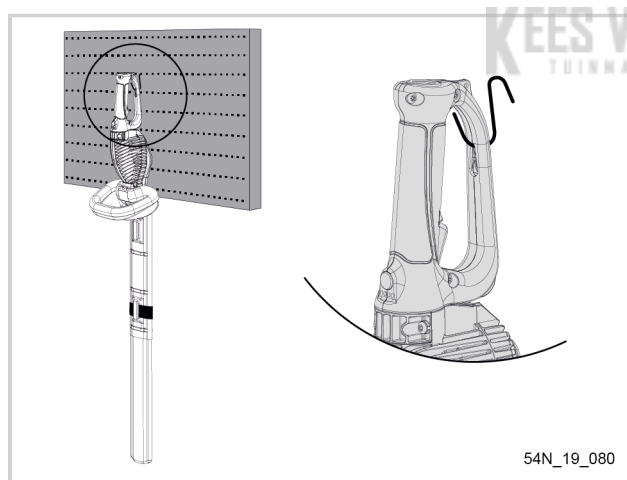


Let op

De heggenschaar altijd loskoppelen van de accu alvorens werkzaamheden te verrichten aan de messen.

8. OPSLAG EN TRANSPORT

8.1. OPSLAG



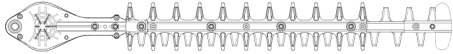

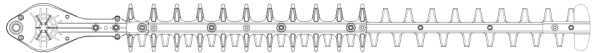
De beschermkoker van het schaarblad aanbrengen tijdens transport en de opslag.

8.2. OPSLAG BUITEN HET SEIZOEN

- Gereedschap altijd schoon opslaan.
- Gereedschap altijd met geslepen mes opslaan.
- Gereedschap altijd met gesmeerd mes opslaan.
- Gereedschap altijd met ingevette reductor opslaan.
- De beschermkoker van het schaarblad aanbrengen tijdens transport en de opslag.

9. ACCESSOIRES EN VERBRUIKSGOEDEREN

9.1. PRESENTATIE SCHAARBLADEN

L51	Referentie: 56205	 54N_19_035
L63	Referentie: 56206	 54N_19_037
L75	Referentie: 56207	 54N_19_038

9.1.1. ACCESSOIRE GELEVERD MET ELK SCHAARBLAD

- Een beschermkoker
- Gebruiksaanwijzing voor de montage
- Het conformiteitscertificaat van het scharblad

WES VAN DER SPEK
MACHINES * STOLWIJK

9.2. ACCESSOIRES

Benaming	referentie
Verlengsnoer van 10,3 m	100994
Aanpassingskabel accu	57239
Bevestigingsclip voor stroomsnoer	101056

9.3. VERBRUIKSARTIKELEN

Benaming	referentie
Vetpatroon 400 g PELLENC	115174
Reinigingspray PELLENC	121633
Vetpompje	68518

10. GARANTIES

10.1. ALGEMENE GARANTIES VAN

10.1.1. WETTELIJKE GARANTIE

10.1.1.1. GARANTIE TEGEN VERBORGEN GEBREKEN

Onafhankelijk van de contractuele garantie als bepaald bij artikel II, bepaalt artikel 1641 van het Franse burgerlijk wetboek (Code civil) dat "de verkoper verplicht is garantie te geven op verborgen gebreken van het verkochte goed die het ongeschikt maken voor het gebruik waarvoor het is bedoeld, of dat gebruik zodanig verminderen dat de koper het niet zou hebben gekocht of een lagere prijs zou hebben betaald indien hij van deze gebreken op de hoogte zou zijn geweest".

Artikel 1648 van het Franse burgerlijk wetboek: "Rechtsvorderingen gebaseerd op koopvernietigende gebreken moeten binnen twee jaar na het ontdekken van het gebrek aanhangig worden gemaakt."

10.1.1.2. WETTELIJKE CONFORMITEITSGARANTIE

Artikel L.217-4 van de Franse consumentenwet (Code de la consommation): "De verkoper levert een zaak in overeenstemming met de overeenkomst en is aansprakelijk voor conformiteitsgebreken die op het moment van levering bestaan.

Hij is ook verantwoordelijk voor conformiteitsgebreken veroorzaakt door verpakking, instructies voor de montage of de installatie, als de verkoper hiervoor krachtens het contract verantwoordelijk is of als deze onder zijn verantwoordelijkheid is uitgevoerd.

Artikel L.217-5 van de Franse consumentenwet: "De zaak is conform met de overeenkomst":

1. Als hij geschikt is voor het gebruik dat doorgaans van een dergelijke zaak mag worden verwacht en, indien van toepassing:
 - als hij overeenkomt met de beschrijving die door de verkoper wordt gegeven en de eigenschappen bezit die hij aan de koper heeft laten zien in de vorm van een monster of een model;
 - als hij de eigenschappen vertoont die een koper legitiem mag verwachten gezien de publieke verklaringen van de verkoper, de fabrikant of zijn vertegenwoordiger, met name in reclames of op de etiketten;
2. Of als het eigenschappen vertoont die in onderlinge overeenstemming door de partijen zijn bepaald of geschikt is voor elk door de koper gewenst bijzonder gebruik dat ter kennis is gebracht aan de verkoper en door laatstgenoemde is geaccepteerd.

Artikel L.217-12 van de consumentenwet: "rechtsvorderingen die voortvloeien uit conformiteitsgebreken verlopen twee jaar vanaf de levering van het goed".

10.1.2. CONTRACTUELE GARANTIE VAN PELENC

10.1.2.1. INHOUD

10.1.2.1.1. ALGEMEEN

Naast de wettelijke garanties profiteren de klant-gebruikers van de contractuele garantie op de PELENC-producten die de ruil en de vervanging van de erkende onderdelen buiten gebruik dekken, bij een defect bij de verwerking, bij een defect van de montage of bij tekortkoming van het materiaal, ongeacht de oorzaak.

De garantie vormt een onlosmakelijk geheel met het product dat wordt verkocht door PELLENC.

10.1.2.1.2. ONDERDELEN

De contractuele garantie dekt ook de originele PELLENC-onderdelen, exclusief manuren en met uitzondering van bepaalde onderdelen die met elk product wordt meegeleverd.

10.1.2.2. DUUR VAN DE GARANTIE

10.1.2.2.1. ALGEMEEN

PELLENC producten zijn gegarandeerd onder de contractuele garantie vanaf de levering aan de gebruikende klant gedurende een periode van twee (2) jaar voor de producten die zijn aangesloten op een accu van PELLENC en voor een duur van één (1) jaar met betrekking tot andere PELLENC-producten.

10.1.2.2.2. ONDERDELEN

Voor PELLENC-onderdelen die zijn vervangen in het kader van de garantie op het product, geldt vanaf de levering van het PELLENC product aan de klant-gebruiker de contractuele garantie van een periode van twee (2) jaar voor producten die aangesloten zijn op een PELLENC accu, en van een periode van een (1) jaar voor de overige PELLENC-producten.

In het geval van producten die op een PELLENC-accu zijn aangesloten, is op de onderdelen die in het kader van de garantie op het product na de 12e gebruiksmaand worden vervangen, een garantie van toepassing van een periode van een (1) jaar.



10.1.2.2.3. UITSLUITING VAN GARANTIE

Uitgesloten van de contractuele garantie zijn producten die zijn ingezet voor abnormaal gebruik of producten die in omstandigheden en voor doeleinden zijn gebruikt die afwijken van die, waarvoor ze gemaakt zijn, in het bijzonder bij niet-naleving van de voorwaarden in de gebruiksaanwijzing.

De garantie is ook niet van toepassing in geval van schokken, vallen, nalatigheid, gebrek aan toezicht of onderhoud of in geval van transformatie van het product. Eveneens zijn van garantie uitgesloten de producten die door de klant-gebruiker zijn aangetast, veranderd of gewijzigd.

Slijtagedelen en/of verbruiksgoederen vallen niet onder de garantie.

10.1.2.3. IMPLEMENTATIE VAN DE COMMERCIËLE GARANTIE

10.1.2.3.1. INGEBRUIKNAME VAN HET PRODUCT EN VERKLARING VAN INGEBRUIKNAME

Uiterlijk acht dagen na overdracht van het goed aan de klant, moet de VERDELER het digitale formulier van verklaring van ingebruikname invullen, zodat deze op de site www.pellenc.com, rubriek «Extranet toegang», menu «Pellenc Extranet-Service » kan worden geactiveerd met de vooraf door PELLENC verstrekte toegangscode.

Indien dit niet gebeurt is de melding van ingebruikstelling niet rechtsgeldig en is de commerciële garantie van PELLENC niet van toepassing, met als gevolg dat de DEALER alleen de financiële lasten moet opbrengen, zonder dat hij de kosten van zijn interventie uit hoofde van de garantie aan de klant-gebruiker kan doorberekenen.

De DEALER verbindt zich er tevens toe om de bij het product geleverde garantiekaart of het garantie- en ingebruikstellingscertificaat in te vullen voor de machines met eigen aandrijving, nadat hij deze door de klant-gebruiker heeft laten ondertekenen en dateren.

10.1.3. KLANTENSERVICE TEGEN BETALING

10.1.3.1. ALGEMEEN

Mankementen, storingen of breuk als gevolg van verkeerd gebruik, nalatigheid of slecht onderhoud door de klant-gebruiker, maar ook mankementen als gevolg van normale slijtage van het product, vallen onder service tegen betaling, zelfs tijdens de wettelijke en contractuele garantieperiode. Tot diensten die onder service na aankoop vallen behoren eveneens reparaties die buiten de wettelijke en contractuele garantie vallen, zoals onderhoud, afstelling, alle soorten diagnoses en schoonmaakbeurten. Deze lijst is niet uitputtend.

10.1.3.2. SLIJTAGE- EN VERBRUIKSONDERDELEN

Slijtage- en verbruiksonderdelen vallen eveneens onder service na aankoop.

10.1.3.3. ONDERDELEN

De service na aankoop dekt ook originele PELLENC-onderdelen, exclusief manuren en buiten de wettelijke of contractuele garantieperiode.

Bij vervanging van originele PELLENC-onderdelen in het kader van service na aankoop is een contractuele garantie van een jaar van toepassing, gerekend vanaf de montagedatum.

KEES VAN DER SPEK
TUINMACHINES ★ STOLWIJK

11. CONFORMITEITSVERKLARINGEN

11.1. CE CONFORMITEITSVERKLARING: HELION 3

FABRIKANT / PERSOON GEMACHTIGD OM HET TECHNISCHE DOSSIER OP TE STELLEN	PELENC
ADRES	Quartier Notre-Dame - 84120 Pertuis (France)

Hiermee verklaren we dat de hierna vermelde machine:

ALGEMENE BENAMING	ELEKTRISCHE HEGGENSCHAAR		
FUNCTIE	ELEKTRISCHE HEGGENSCHAAR GEVOED DOOR ACCU OM STRUIKEN / HEGGEN TE SNOEIEN		
HANDELSNAAM	HELION 3		
TYPE	HELION 3		
MODEL	HELION 3		
SERIENUMMER	54W00001 - 54W49999	54X00001 - 54X49999	54Y00001 - 54Y49999

Voldoet aan de van toepassing zijnde bepalingen van de Machinerichtlijn 2006/42/EG.

Voldoet aan de voorschriften van de andere hieronder vermelde Europese richtlijnen:

- 2014/30/EU, EMC-Richtlijn; 2011/65/EU, RoHS-Richtlijn; 1907/2006, REACH-Verordening; 2012/19/EU, AEEA-Richtlijn.

Hierbij werden de volgende geharmoniseerde Europese normen gebruikt:

- EN 62841-1: 2015; EN 62841-4-2: 2019; EN 60529 :1991 + A2: 2013 + AC: 2019; EN 55014-1: 2017; EN 55014-2: 2015

Geluidsvermogeniveau:

- Gemeten geluidsvermogeniveau L_{WAm} : 92 dB (A)
- Gegarandeerd geluidsvermogeniveau L_{WAq} : 93 dB (A)

De opmeting van het gemeten geluidsvermogensniveau en het gegarandeerde geluidsvermogensniveau werd uitgevoerd door de aangemelde instantie SGS-CSTC Shanghai, 588 Wast Jindu Road, Xinqiao, Songjiang, 201612 Shanghai, China, met behulp van een procedure volgens richtlijn 2000/14/EG bijlage V. De certificaten hebben de nummers: SHES210901802471.

OPGEMAAKT TE PERTUIS, OP 19/05/2022

JEAN MARC GIALIS

ALGEMEEN DIRECTEUR



KEES VAN DER SPEK
TUINMACHINES ★ STOLWIJK

KEES VAN DER SPEK
TUINMACHINES ★ STOLWIJK

KEES VAN DER SPEK
TUINMACHINES ★ STOLWIJK

PELLENC

   www.pellenc.com

PELLENC
Quartier Notre Dame - 84120 Pertuis (France)