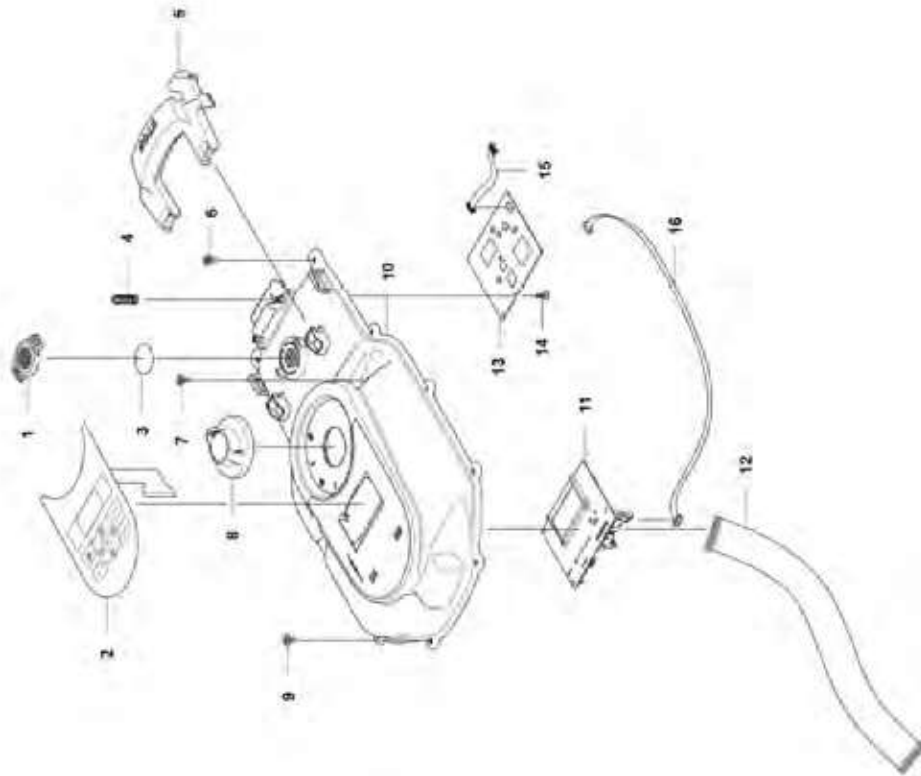
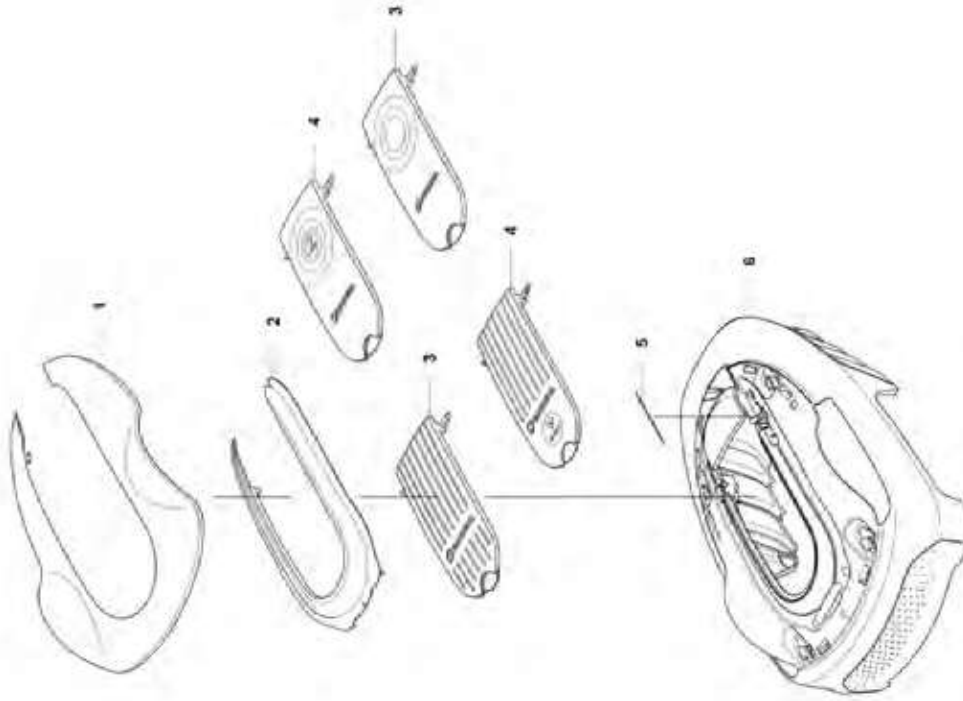


B



A



KEES VAN DER SPEK
TUINMACHINES * STOLWIJK

Bild Nr. Picture No.	Ersatzteil-Nr. Spare Part No.	Bezeichnung	Description	Désignation
Art. 15001 A		Mähroboter SILENO city	Robotic Lawnmower SILENO city	Tondeuse robot SILENO city
Art. 15002 A		Mähroboter SILENO city	Robotic Lawnmower SILENO city	Tondeuse robot SILENO city
Art. 19066 A		Mähroboter smart SILENO city	Robotic Lawnmower smart SILENO city	Tondeuse robot smart SILENO city
Art. 19069 A		Mähroboter smart SILENO city	Robotic Lawnmower smart SILENO city	Tondeuse robot smart SILENO city
1	58-28.245.01	Abdeckung oben	Top cover	Capot supérieure
2	58-29.165.01	Rahmen	Frame	Cadran
3	58-28.442.01	Display Klappe	Hatch	Clapet
4	59-33.486.01	Display Klappe smart	Hatch HMI Smart	Clapet HMI Smart
5	58-84.702.01	Feder	Spring	Ressort
6	59-14.445.01	Gehäuse	Body	Carter
		<u>ab Seriennummer 2146xxxxx</u>	<u>since Serial number 2146xxxxx</u>	<u>à partir de numéro de série 2146xxxxx</u>
2	58-29.165.03	Rahmen	Frame	Cadran
3	53-11.778.02	Display Klappe	Hatch	Clapet
4	53-11.778.03	Display Klappe smart	Hatch HMI Smart	Clapet HMI Smart
6	59-63.501.02	Gehäuse	Body	Carter
Art. 15010 A		Mähroboter SILENO city	Robotic Lawnmower SILENO city	Tondeuse robot SILENO city
Art. 19603 A		Mähroboter smart SILENO city	Robotic Lawnmower smart SILENO city	Tondeuse robot smart SILENO city
1	58-28.245.01	Abdeckung oben	Top cover	Capot supérieure
2	58-29.165.03	Rahmen	Frame	Cadran
3	53-11.778.02	Display Klappe	Hatch	Clapet
4	53-11.778.03	Display Klappe smart	Hatch HMI Smart	Clapet HMI Smart
5	58-84.702.01	Feder	Spring	Ressort
6	59-63.501.02	Gehäuse	Body	Carter
				
Art. 15001 B		Mähroboter SILENO city	Robotic Lawnmower SILENO city	Tondeuse robot SILENO city
Art. 15002 B		Mähroboter SILENO city	Robotic Lawnmower SILENO city	Tondeuse robot SILENO city
Art. 15010 B		Mähroboter SILENO city	Robotic Lawnmower SILENO city	Tondeuse robot SILENO city
Art. 19066 B		Mähroboter smart SILENO city	Robotic Lawnmower smart SILENO city	Tondeuse robot smart SILENO city
Art. 19069 B		Mähroboter smart SILENO city	Robotic Lawnmower smart SILENO city	Tondeuse robot smart SILENO city
Art. 19603 B		Mähroboter smart SILENO city	Robotic Lawnmower smart SILENO city	Tondeuse robot smart SILENO city
1	58-60.389.01	Deckel Goretex Filter	Cover Air filter	Couvercle filtre
2	58-37.910.01	Tastatur	Keyboard	Keyboard
3	57-77.537.01	Luftfilter Set (10 Stück)	Air Filter (10 pieces)	Filtre à air (10 pièces)
4	57-62.422.01	Feder	Spring	Ressort
5	59-14.525.01	Stopptaste	Stop button	Gâchette stop
6*	57-44.501.01	Schraube	Screw	Vis
7*	57-44.501.01	Schraube	Screw	Vis
8	58-79.865.01	Knopf Höhenverstellung	Knob height adjustment	Bouton réglage d'hauteur
9*	57-44.501.01	Schraube	Screw	Vis
10	58-28.241.02	Gehäuse oben	Chassis upper	Carter supérieure
12	59-01.106.01	Kabel	Cable	Cable
13	59-92.438.01	Platine, kpl.	Printed circuit board assy.	Platine électronique, cpl.
14*	57-44.501.01	Schraube	Screw	Vis
15	57-97.086.01	Kabel	Cable	Cable
16	59-31.489.01	Verkabelung	Wiring	Cable
		<u>ab Seriennummer 2146xxxxx</u>	<u>since Serial number 2146xxxxx</u>	<u>à partir de numéro de série 2146xxxxx</u>
13	53-60.455.01	Platine, kpl.	Printed circuit board assy.	Platine électronique, cpl.

* **Achtung!!**
* **Attention!!**
* **Attention!!**

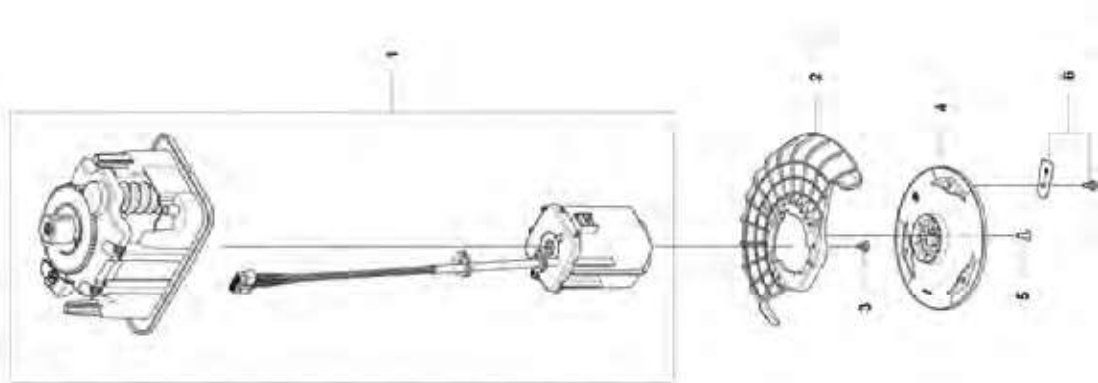
Abgabemenge nur im 10-er Pack. Angegebener Preis ist per Stück!
Delivery quantity only in 10 pieces multipack. Indicated price is each piece!
Quantité de livraison seulement part paquet de 10 pièces. Le prix indiqué est pour une pièce.

Nur die aufgeführten Teile
sind lieferbar!

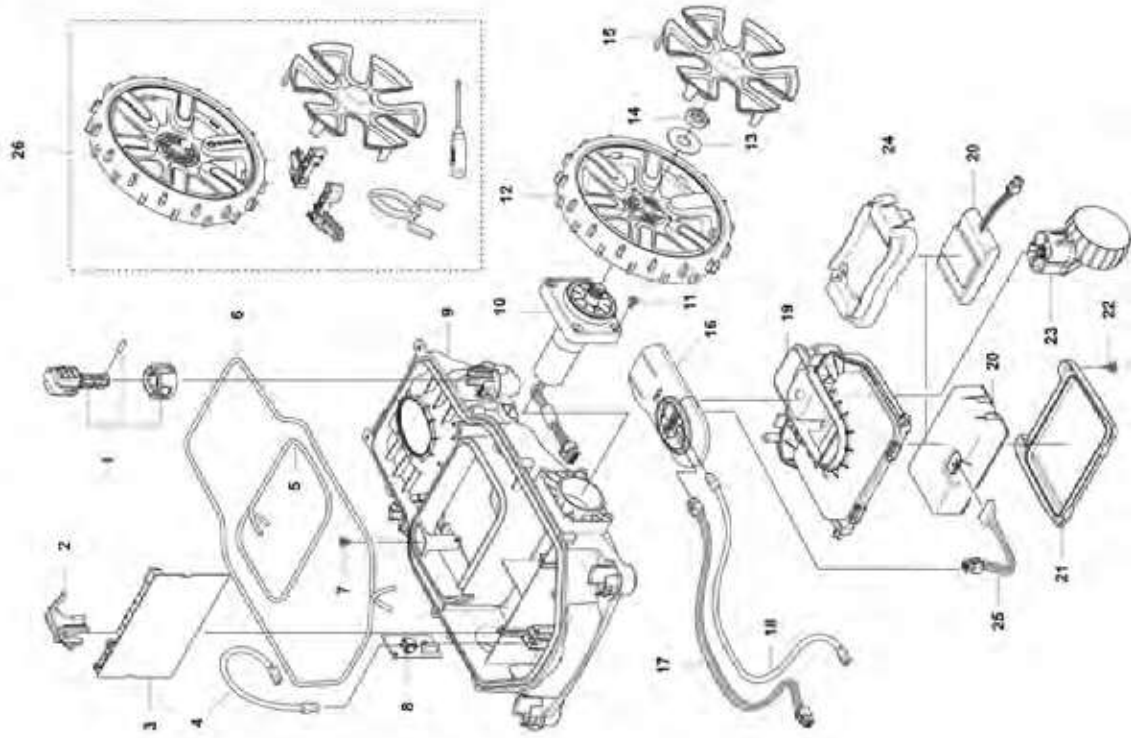
Only the mentioned
spare parts are available!

Seules les pièces indiquées
sont disponibles!

D



C



KEES VAN DER SPEK
TUINMACHINES * STOLWIJK

Bild Nr. Picture No.	Ersatzteil-Nr. Spare Part No.	Bezeichnung	Description	Désignation
-------------------------	----------------------------------	-------------	-------------	-------------

Art. 15001 C		Mähroboter SILENO city	Robotic Lawnmower SILENO city	Tondeuse robot SILENO city
Art. 15002 C		Mähroboter SILENO city	Robotic Lawnmower SILENO city	Tondeuse robot SILENO city
Art. 15010 C		Mähroboter SILENO city	Robotic Lawnmower SILENO city	Tondeuse robot SILENO city
Art. 19066 C		Mähroboter smart SILENO city	Robotic Lawnmower smart SILENO city	Tondeuse robot smart SILENO city
Art. 19069 C		Mähroboter smart SILENO city	Robotic Lawnmower smart SILENO city	Tondeuse robot smart SILENO city
Art. 19603 C		Mähroboter smart SILENO city	Robotic Lawnmower smart SILENO city	Tondeuse robot smart SILENO city

1	59-07.707.01	Aufnahme, kpl.	Support, cpl.	Admission, cpl.
2	59-14.742.01	Halterung	Clip PCB	Crochet
4	58-93.508.01	Kabel	Wiring	Cable
5	57-48.747.11	Dichtung	Seal strip	Joint
6	57-48.747.10	Dichtung	Seal strip	Joint
6	59-32.657.01	Dichtungssatz	Sealing kit	Jeu de joints
7*	57-44.501.01	Schraube	Screw	Vis
8	59-29.098.01	Platine Schleifensensor	Printed curcuit assy.	Platine électronique, cpl.
9	58-28.240.01	Gehäuse unten	Chassis Lower	Carter inférieure
10	58-74.494.04	Radmotor, kpl.	Wheel motor assy.	Moteur de roue cpl.
11*	57-44.501.01	Schraube	Screw	Vis
12	59-05.871.01	Rad	Wheel	Roue
13	58-62.106.01	Scheibe	Washer	Disque
14	73-14.324.01	Mutter M16	Nut M16	Écrou M16
15	59-06.602.01	Radkappe	Hub cap	Enjoliveur de roue
16	59-30.946.01	Ladeelektronik kpl.	Electronic circuit, cpl.	Électronique, cpl.
17	58-93.511.01	Verkabelung Ladekontakt	Wiring	Cable
18	58-93.510.01	Verkabelung	Wiring	Cable
19	58-28.246.01	Gehäuse	Housing	Carter
20	58-95.862.01	Batterie Li-Ion 18 V	Batterie Li-Ion 18 V	Batterie Li-Ion 18 V
21	58-28.249.01	Batteriedeckel	Hatch Battery	Clapet batterie
22*	57-44.501.01	Schraube	Screw	Vis
23	58-93.008.01	Hinterrad, kpl.	Rear wheel assy.	Roue arrière, cpl.
24	50-19.261.01	Halter	Holder	Support
25	59-12.036.02	Batteriekabel	Battery cable	Câble de batterie

10	59-85.873.01	<u>ab Seriennummer 1945XXXXX</u> Radmotor, kpl.	<u>since Serial number 1945XXXXX</u> Wheel motor assy.	<u>à partir de numéro de série 1945XXXXX</u> Moteur de roue cpl.
20	59-32.472.01	<u>ab Seriennummer 185004490</u> Batterie Li-Ion 18 V	<u>since Serial number 185004490</u> Batterie Li-Ion 18 V	<u>à partir de numéro de série 185004490</u> Batterie Li-Ion 18 V

Art. 15001 D		Mähroboter SILENO city	Robotic Lawnmower SILENO city	Tondeuse robot SILENO city
Art. 15002 D		Mähroboter SILENO city	Robotic Lawnmower SILENO city	Tondeuse robot SILENO city
Art. 15010 D		Mähroboter SILENO city	Robotic Lawnmower SILENO city	Tondeuse robot SILENO city
Art. 19066 D		Mähroboter smart SILENO city	Robotic Lawnmower smart SILENO city	Tondeuse robot smart SILENO city
Art. 19069 D		Mähroboter smart SILENO city	Robotic Lawnmower smart SILENO city	Tondeuse robot smart SILENO city
Art. 19603 D		Mähroboter smart SILENO city	Robotic Lawnmower smart SILENO city	Tondeuse robot smart SILENO city

1	59-38.214.01	Schneidsystem	Cutting system	System de coupage
2	58-93.507.02	Messerschutz	Guard	Protecteur
3*	57-44.501.01	Schraube	Screw	Vis
4	59-76.560.01	Messerscheibe	Cutting disc	Plaque de coupe
5	59-05.087.01	Schraube	Screw	Vis
6	4087-00.701.00	Ersatzmesser (9 St.) (Art. 4087-20)	Blades (9 pcs.) (Art. 4087-20)	Lame (9 pcs.) (Réf. 4087-20)

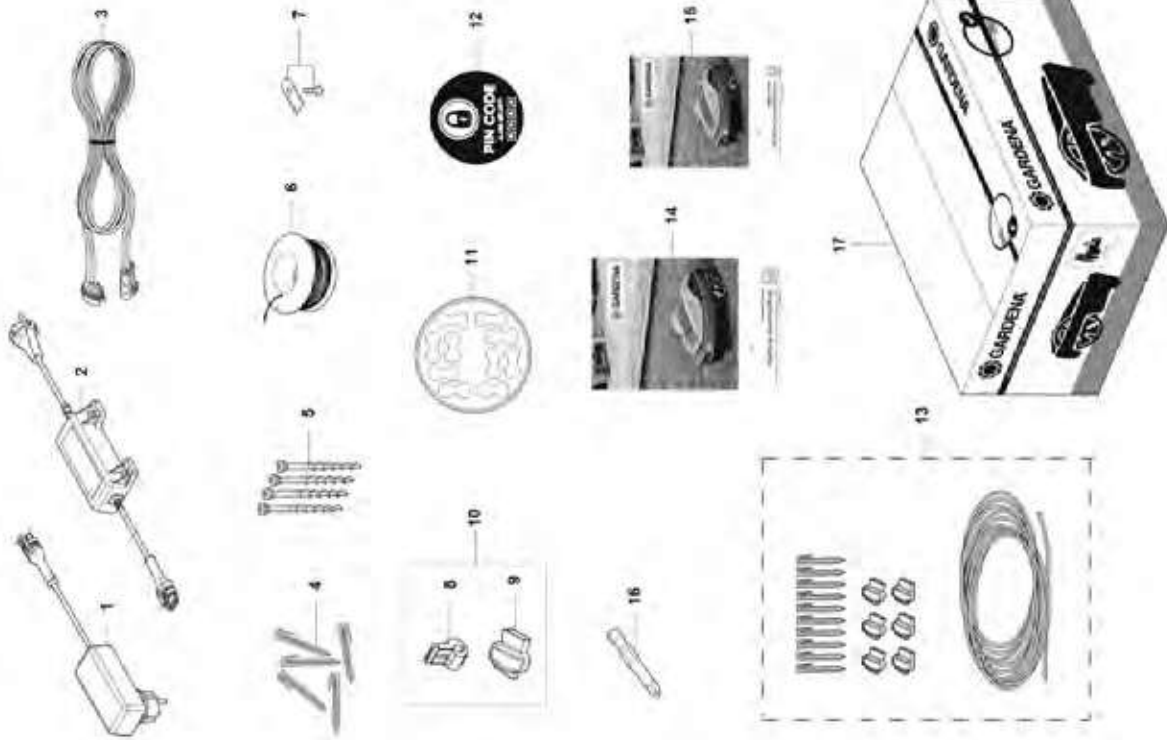
* **Achtung!!** Abgabemenge nur im 10-er Pack. Angegebener Preis ist per Stück!
 * **Attention!!** Delivery quantity only in 10 pieces multipack. Indicated price is each piece!
 * **Attention!!** Quantité de livraison seulement part paquet de 10 pièces. Le prix indiqué est pour une pièce.

Nur die aufgeführten Teile
sind lieferbar!

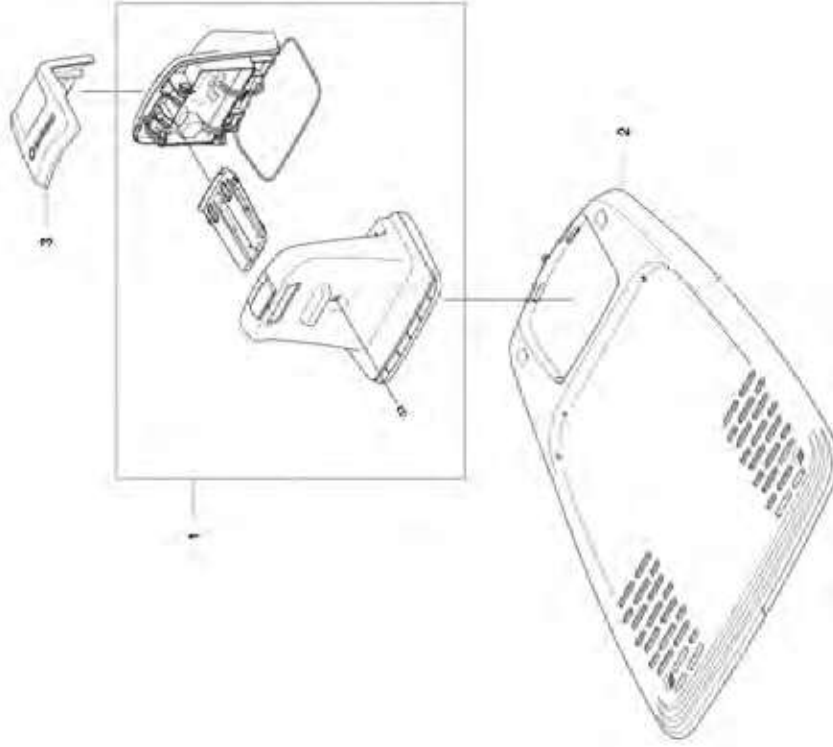
Only the mentioned
spare parts are available!

Seules les pièces indiquées
sont disponibles!

F



E

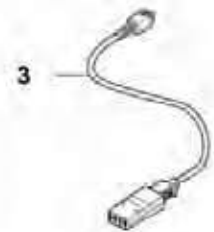
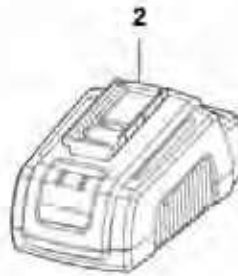
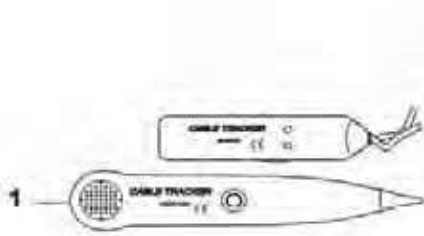


KEES VAN DER SPEK
TUINMACHINES * STOLWIJK

Bild Nr. Picture No.	Ersatzteil-Nr. Spare Part No.	Bezeichnung	Description	Désignation
Art. 15001 E		Mähroboter SILENO city	Robotic Lawnmower SILENO city	Tondeuse robot SILENO city
Art. 15002 E		Mähroboter SILENO city	Robotic Lawnmower SILENO city	Tondeuse robot SILENO city
Art. 15010 E		Mähroboter SILENO city	Robotic Lawnmower SILENO city	Tondeuse robot SILENO city
Art. 19066 E		Mähroboter smart SILENO city	Robotic Lawnmower smart SILENO city	Tondeuse robot smart SILENO city
Art. 19069 E		Mähroboter smart SILENO city	Robotic Lawnmower smart SILENO city	Tondeuse robot smart SILENO city
Art. 19603 E		Mähroboter smart SILENO city	Robotic Lawnmower smart SILENO city	Tondeuse robot smart SILENO city
1	59-32.464.02	Ladestation Turm	Charging Station Tower	Station de Charge
2	58-27.843.01	Grundplatte Ladestation	Base plate charging station	Plaque de base pour station de charge
3	59-33.072.01	Kappe Ladestation	Cap Charging station	Capuchon Station de Charge



Art. 15001 F		Mähroboter SILENO city	Robotic Lawnmower SILENO city	Tondeuse robot SILENO city
Art. 15002 F		Mähroboter SILENO city	Robotic Lawnmower SILENO city	Tondeuse robot SILENO city
Art. 15010 F		Mähroboter SILENO city	Robotic Lawnmower SILENO city	Tondeuse robot SILENO city
Art. 19066 F		Mähroboter smart SILENO city	Robotic Lawnmower smart SILENO city	Tondeuse robot smart SILENO city
Art. 19069 F		Mähroboter smart SILENO city	Robotic Lawnmower smart SILENO city	Tondeuse robot smart SILENO city
Art. 19603 F		Mähroboter smart SILENO city	Robotic Lawnmower smart SILENO city	Tondeuse robot smart SILENO city
1	59-31.636.01	Netzgerät EU 28 V, 1,3 A	Power unit EU 28 V, 1,3 A	Transformateur EU 28 V, 1,3 A
2	59-04.422.02	Netzgerät UK 28 V, 1,3 A	Power unit UK 28 V, 1,3 A	Transformateur UK 28 V, 1,3 A
2	59-04.422.03	Netzgerät CH 28 V, 1,3 A	Power unit CH 28 V, 1,3 A	Transformateur CH 28 V, 1,3 A
3	57-98.251.01	Niederspannungskabel 20 m	Low voltage cable 20 m	Câble basse tension 20 m
3	57-98.251.02	Niederspannungskabel 10 m	Low voltage cable 10 m	Câble basse tension 10 m
3	57-98.251.04	Niederspannungskabel 5 m	Low voltage cable 5 m	Câble basse tension 5 m
3	57-98.251.03	Niederspannungskabel 3 m	Low voltage cable 3 m	Câble basse tension 3 m
4	4090-00.701.00	Haken (100 Stück) (Art. 4090-20)	Staples (100 pcs.) (Art. 4090-20)	Cavaliers (100 pcs.) (Réf. 4090-20)
5	57-52.386.06	Schrauben (4 St.)	Anchor screw (4 pcs.)	Vis (4 pcs.)
6	4058-00.701.00	Begrenzungskabel 50 m (Art. 4058-20)	Loop wire 50 m (Art. 4058-20)	Câble périphérique 50 m (Réf. 4058-20)
6	4088-00.701.00	Begrenzungskabel 150 m (Art. 4088-20)	Loop wire 150 m (Art. 4088-20)	Câble périphérique 150 m (Réf. 4088-20)
7	4087-00.701.00	Ersatzmesser (9 St.) (Art. 4087-20)	Blades (9 pcs.) (Art. 4087-20)	Lame (9 pcs.) (Réf. 4087-20)
10	4089-00.701.00	6 Verbinder + 3 Anschlussklemmen (Art. 4089-20)	6 Couplers + 3 Connectors (Art. 4089-20)	6 Connecteurs+ 3 Raccords de câble (Réf. 4089-20)
11	58-62.779.02	Klebemarker-set Kabel (10 Stück)	Sticker, Cable markers (10 pcs.)	Étiquette adhésive (10 pcs.)
12	50-24.053.01	Anti-Diebstahlaufkleber	Label, anti-theft	Étiquette adhésive anti-vol
13	4059-00.701.00	Rep. Set für Begrenzungskabel (Art. 4059-20)	Repair set for Loop wire (Art. 4059-20)	Kit de réparation pour Câble périphérique (Réf. 4059-20)
17	99999-00.002.00	Servicekarton Mähroboter (Farbe braun)	Service carton Robotic (Color brown)	Service carton Robotic (Couleur marron)
		Nur die aufgeführten Teile sind lieferbar!	Only the mentioned spare parts are available!	Seules les pièces indiquées sont disponibles!



KEES VAN DER SPEK
TUINMACHINES * STOLWIJK

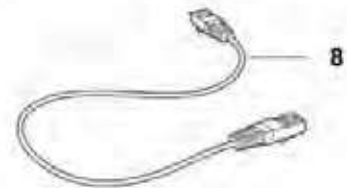
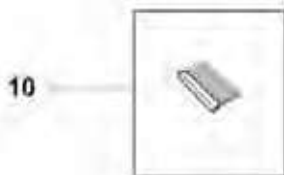


Bild Nr. Picture No.	Ersatzteil-Nr. Spare Part No.	Bezeichnung	Description	Désignation
Art. 15001 G		Mähroboter SILENO city	Robotic Lawnmower SILENO city	Tondeuse robot SILENO city
Art. 15002 G		Mähroboter SILENO city	Robotic Lawnmower SILENO city	Tondeuse robot SILENO city
Art. 15010 G		Mähroboter SILENO city	Robotic Lawnmower SILENO city	Tondeuse robot SILENO city
Art. 19066 G		Mähroboter smart SILENO city	Robotic Lawnmower smart SILENO city	Tondeuse robot smart SILENO city
Art. 19069 G		Mähroboter smart SILENO city	Robotic Lawnmower smart SILENO city	Tondeuse robot smart SILENO city
Art. 19603 G		Mähroboter smart SILENO city	Robotic Lawnmower smart SILENO city	Tondeuse robot smart SILENO city
6	19000-00.600.36	Gateway Netzteil, universal (für Gateway 19000)	Gateway power unit, universal (for Gateway 19000)	Gateway transformateur, universel (pour Gateway 19000)
6	19000-00.600.37	Gateway Netzteil, universal (für Gateway 19005)	Gateway power unit, universal (for Gateway 19005)	Gateway transformateur, universel (pour Gateway 19005)
6	19000-28.600.01	Gateway Netzteil UK	Gateway power unit UK	Gateway transformateur UK
7	19005-00.600.00	Gateway ohne Zubehör/ohne Netzteil	Gateway without accessories/ without power unit	Gateway sans accessoires/ sans transformateur
8	19000-00.600.51	LAN Kabel	LAN Cable	LAN Cable
10	59-33.737.01	Ersatz Radbürsten Set (4 St.)	Wheel brush kit (4 pcs.)	Kit brosse de roue de rechange (4 pcs.)
26	59-87.642.01	Demontage Werkzeug	Disassembly tool	Outil de démontage
30	57-75.181.02	USB Kabel	USB service cable, G3 mowers	USB Cable
	4067-20.990.01	Reinigungsspray	Cleaning spray	Pulvérisation de nettoyage
	15001-00.900.01	SILENO city Klebefolie Marienkäfer	SILENO city Decal kit Ladybug	Autocollant SILENO city Coccinelle
	15001-00.900.02	SILENO city Klebefolie Regenbogenfisch	SILENO city Decal kit Rainbowfish	Autocollant SILENO city Poisson arc-en-ciel
	15001-00.900.03	SILENO city Klebefolie Hawaii	SILENO city Decal kit Hawaii	Autocollant SILENO city Hawaii
	15001-00.900.04	SILENO city Klebefolie Zebra	SILENO city Decal kit Zebra	Autocollant SILENO city Zèbre
	15001-00.900.05	SILENO city Klebefolie Pflanze	SILENO city Decal kit Plant	Autocollant SILENO city Plante
		Nur die aufgeführten Teile sind lieferbar!	Only the mentioned spare parts are available!	Seules les pièces indiquées sont disponibles!