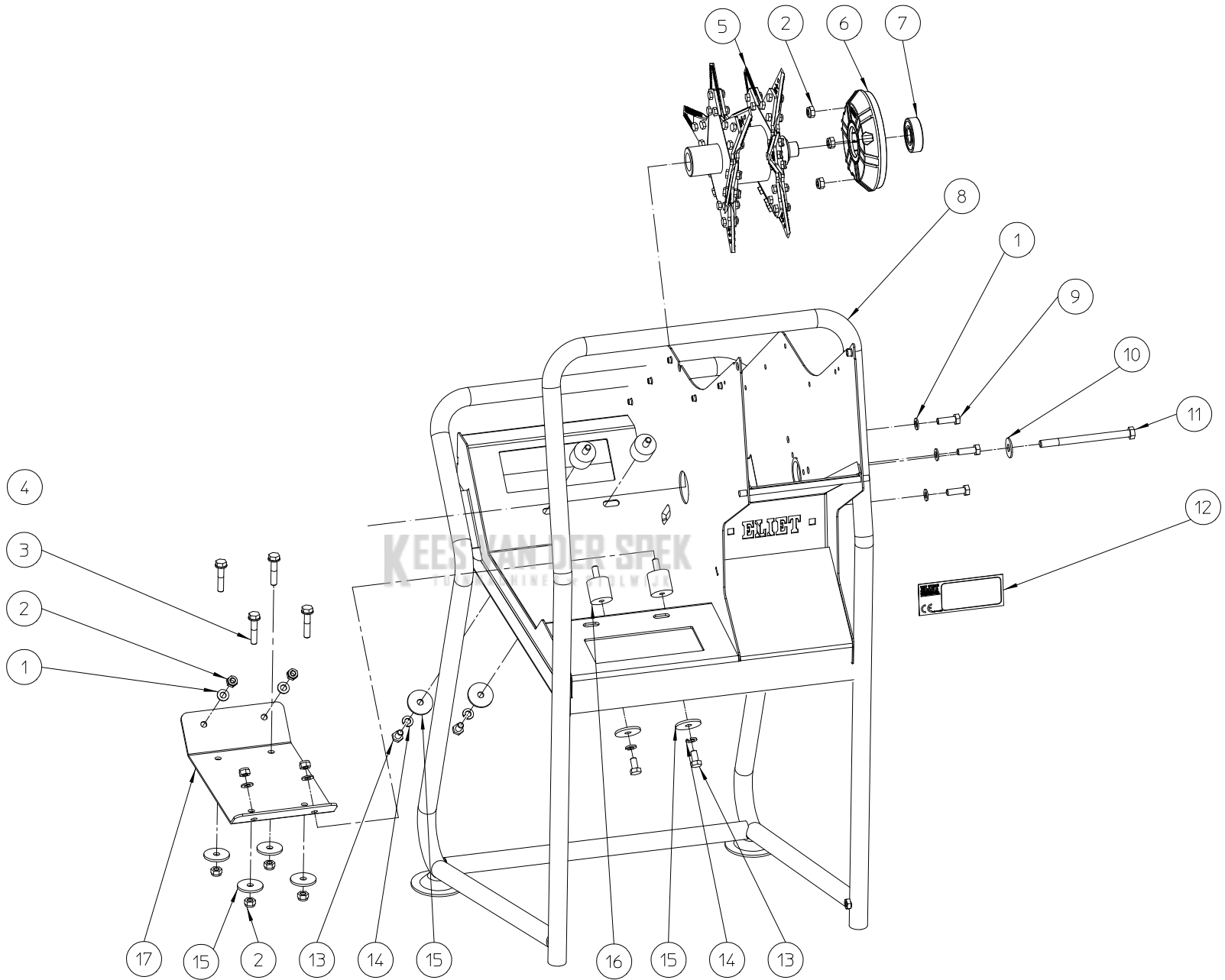


NO	MMA 01 221 100	REV	1	DATE	2017/04/04
----	----------------	-----	---	------	------------

#	Bestelnummer	Omschrijving	Aantal
1	MMA 01 221 140	motor - messenas	1

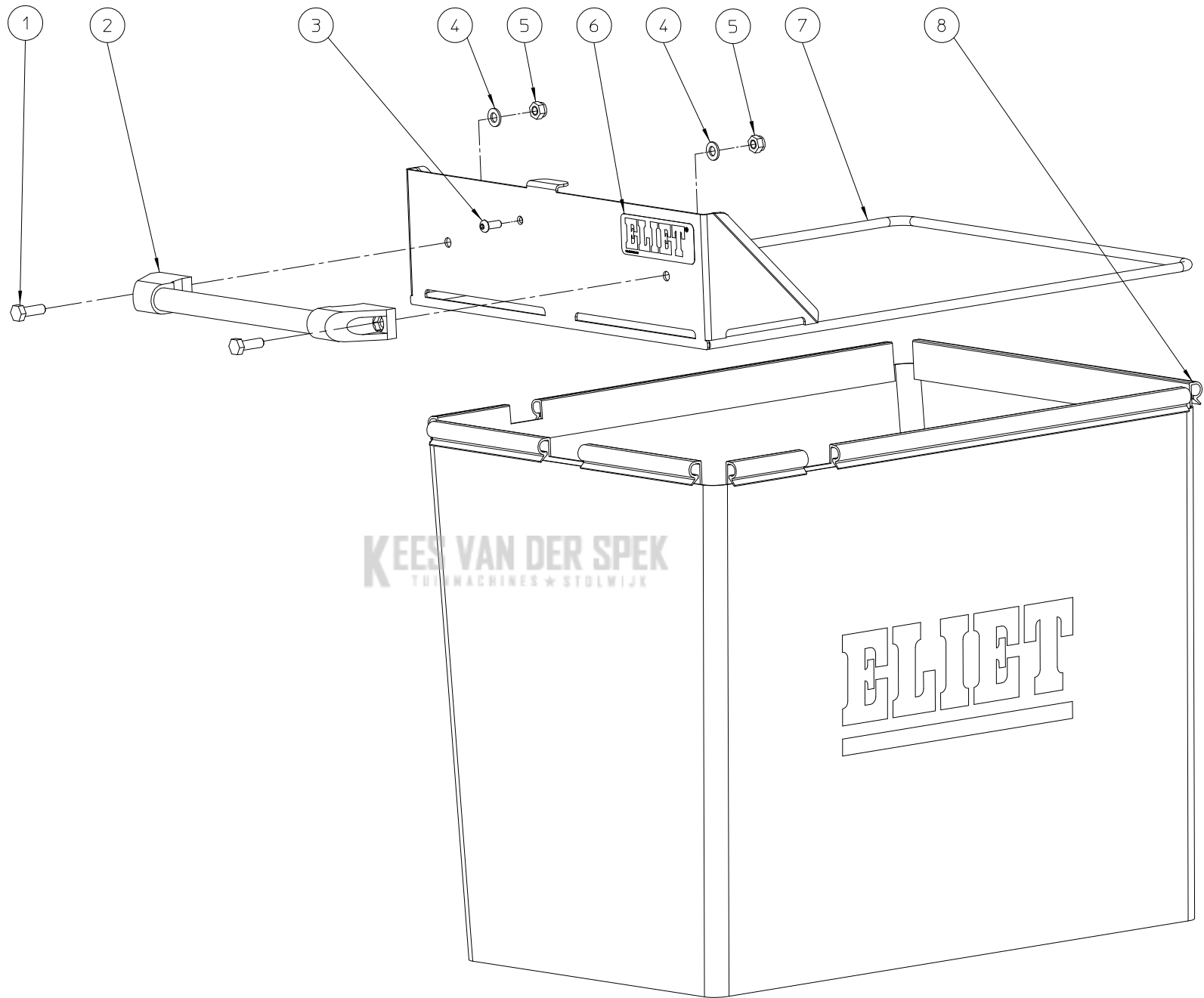
KEES VAN DER SPEK
TUINMACHINES ★ STOLWIJK



ELIET MAESTRO COUNTRY --- ROTOR

NO	MMA 01 221 140	REV	1	DATE	2017/09/12
----	----------------	-----	---	------	------------

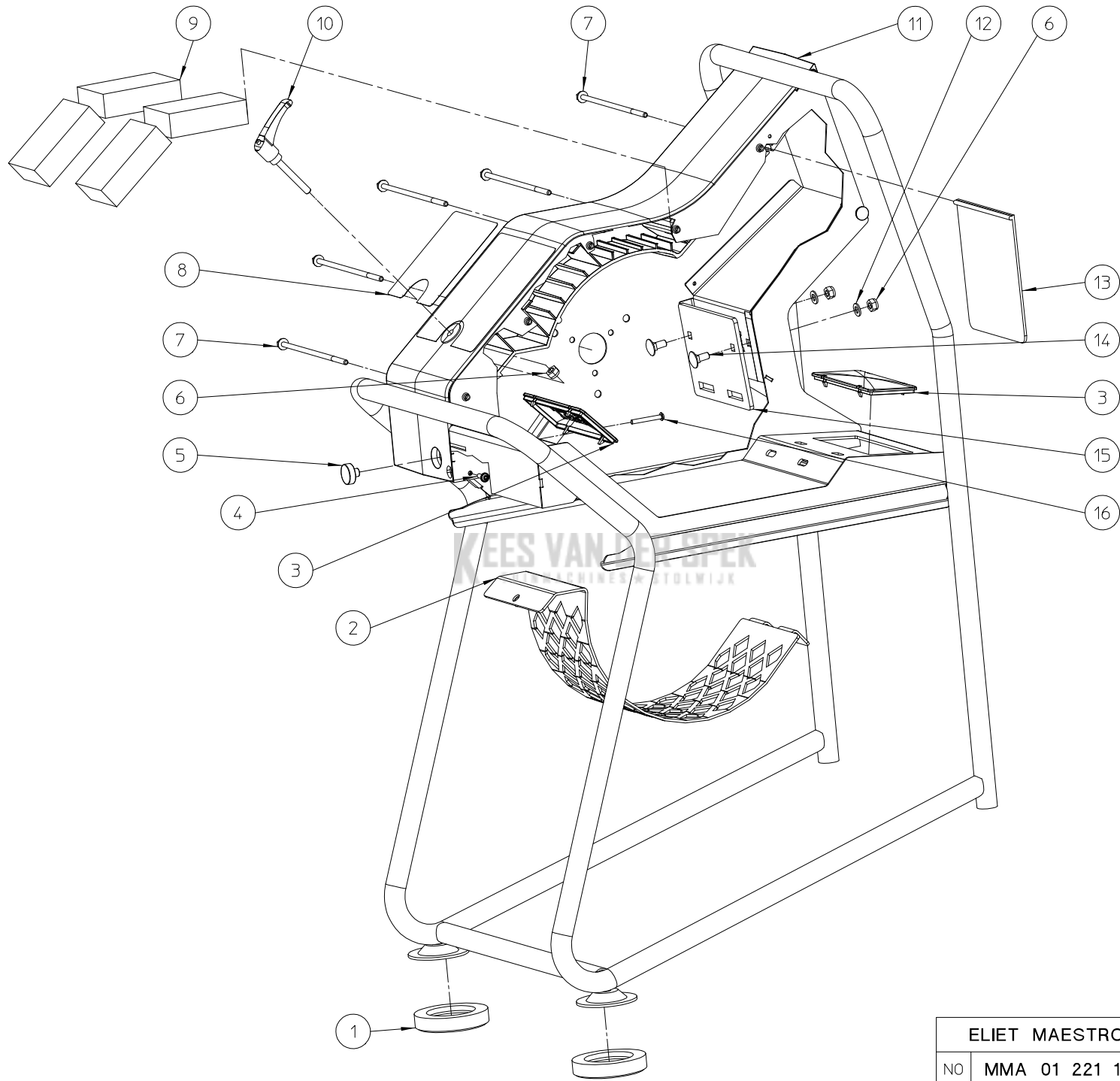
#	Bestelnummer	Omschrijving	Aantal
1	BS 531 000 800	rondsel m8 din 125	11
2	BS 502 000 800	borgmoer met nylonring m8 din 985	11
3	BS 511 000 840	bout m8x40 din 931	4
4	BM 200 913 001	b&s series xr 950 6,5 pk	1
5	MPA 01 221 100	messenas maestro	1
6	BR 692 047 290	trillingsdemper maestro	1
7	BL 002 004 703	lager 6204 zz	1
8	MPA 01 221 050	chassis country	1
9	BS 512 000 825	bout m8x25 din 933	3
10	BS 532 010 274	rondsel m10x27x2	1
11	BS 511 041 052	bout unf 3/8" x 5"	1
12	BQ 505 010 010	identiteitsticker ce 120x30	1
13	BS 512 000 816	bout m8x16 din 933	4
14	BS 533 000 800	borgrondsel m8 din 127b	4
15	BS 532 008 356	rondsel m8x35x3	8
16	BR 600 130 301	rubber trillingsdemper 30x30b m8x16	4
17	MPA 01 221 410	motorplaat	1



KEES VAN DER SPEK
TUWMACHINES * STOLWIJK

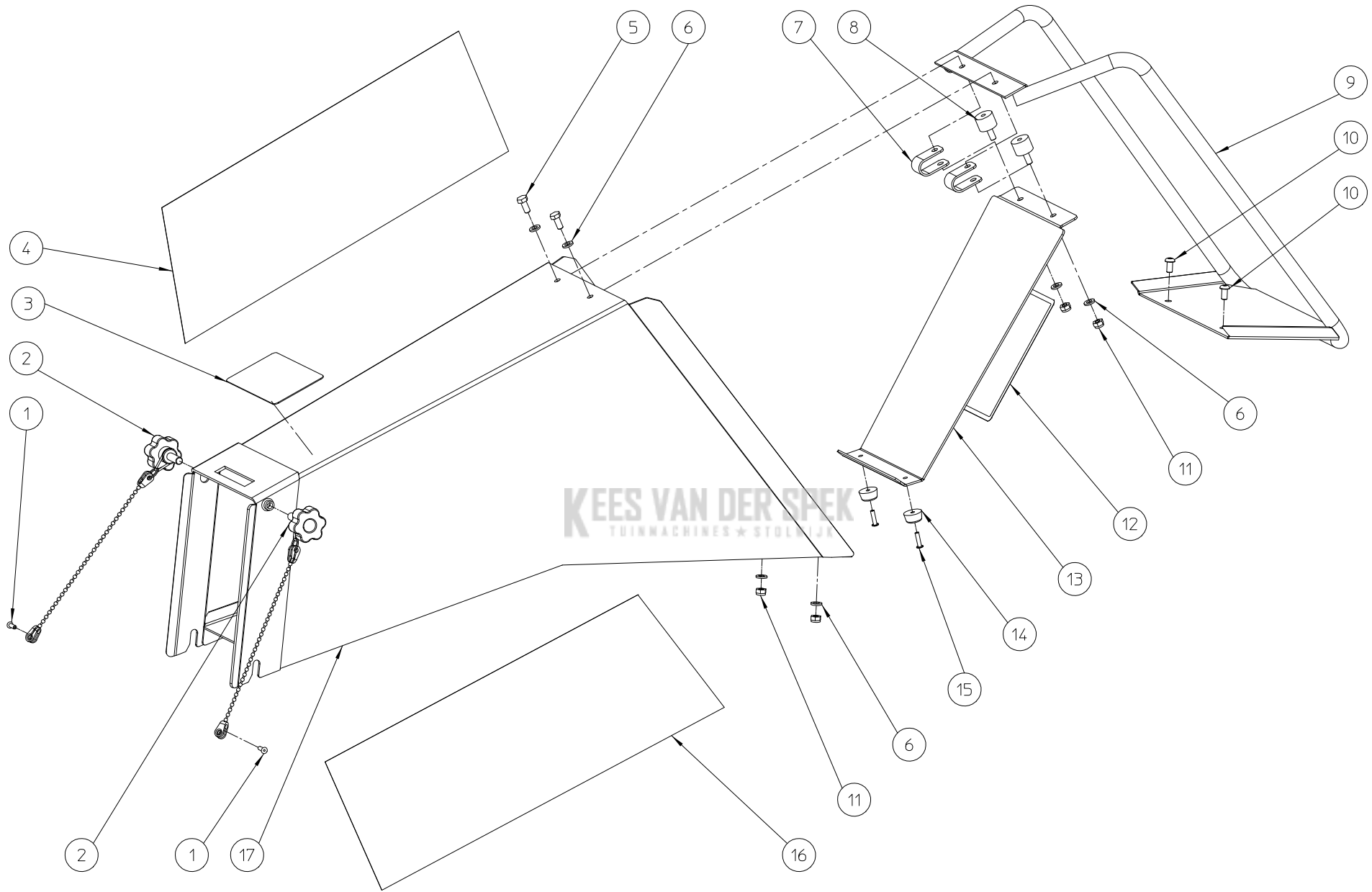
ELIET MAESTRO COUNTRY --- BAG				
NO	MMA 01 221 130	REV	1	DATE 2017/09/12

#	Bestelnummer	Omschrijving	Aantal
1	BS 512 000 825	bout m8x25 din 933	2
2	BN 372 700 100	machinehendel	1
3	BS 522 500 616	schroef m6x16 iso 7380	1
4	BS 531 000 800	rondsel m8 din 125	2
5	BS 502 000 800	borgmoer met nylonring m8 din 985	2
6	BQ 501 010 090	sticker eliet 100x35	1
7	MPA 01 221 090	frame zak	1
8	BQ 348 020 040	zak maestro country	1



ELIET MAESTRO COUNTRY -- CHASSIS				
NO	MMA 01 221 150	REV	1	DATE 2017/09/12

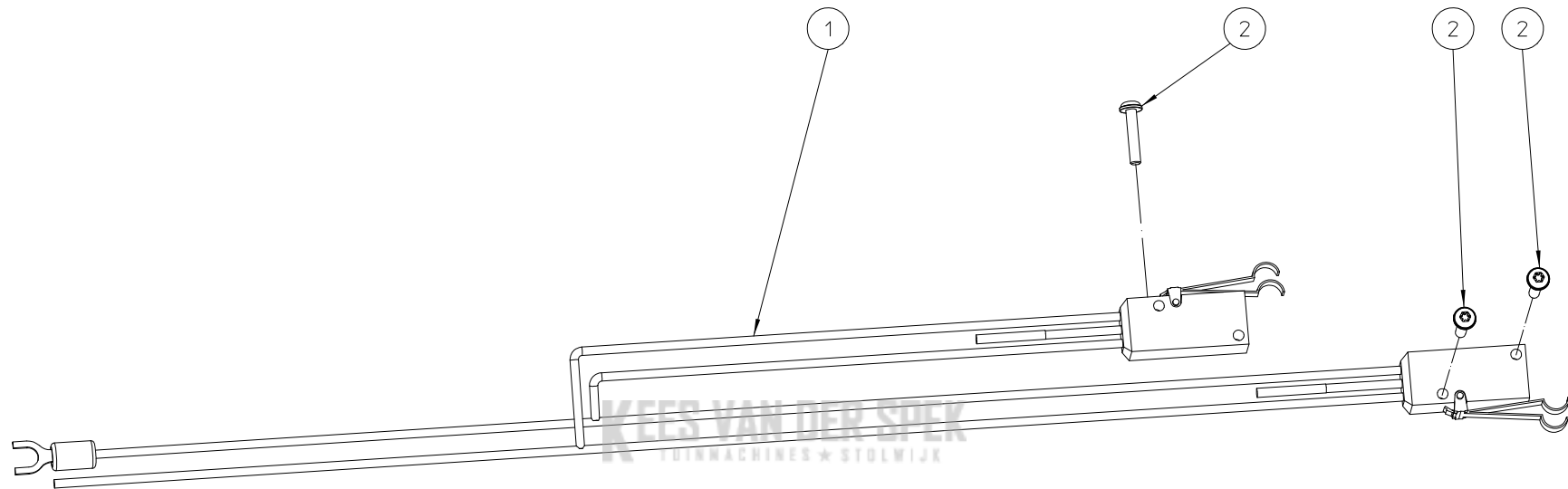
#	Bestelnummer	Omschrijving	Aantal
1	BR 900 000 110	laddervoet dia 90x18mm	2
2	MPA 01 221 430	standaard zeef	1
3	BR 930 220 040	kijkglas	2
4	BS 540 100 516	torx zelfsnijdende schroef 5x16	1
5	BE 120 040 070	ronde potmagneet met draadbus	1
6	BS 502 000 800	borgmoer met nylonring m8 din 985	3
7	BS 511 400 657	zeskantflensbout m6x170 din 6921	5
8	BQ 505 010 500	klever waarschuwing zeef	1
9	BQ 158 000 204	isolatieschuim	4
10	BN 530 108 601	klemhefboom	1
11	BR 930 220 030	maalkamerwand	1
12	BS 531 000 800	rondsel m8 din 125	2
13	BR 900 001 730	rubber	1
14	BS 554 100 820	bout m8x20 din 603	2
15	MPA 01 221 420	tegenmes - aambeeld	1
16	BS 522 600 540	schroef m5x40	1



ELIET MAESTRO COUNTRY -- FRONT SIDE

NO	MMA 01 221 110	REV	1	DATE	2017/09/12
----	----------------	-----	---	------	------------

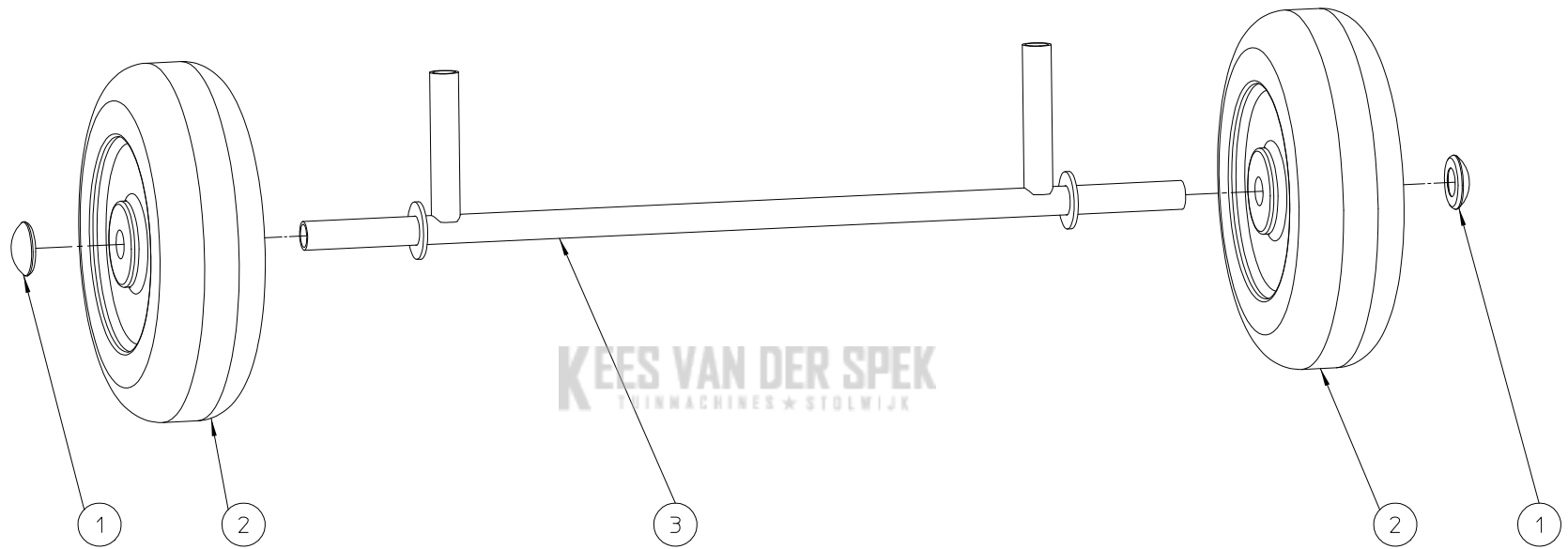
#	Bestelnummer	Omschrijving	Aantal
1	BB 222 104 120	klinknagel alu 3.9x12 din 7337 b	2
2	BN 632 508 250	sterknop	2
3	BQ 505 010 480	klever waarschuwing trechter	1
4	BQ 501 020 340	sticker eliet maestro (r)	1
5	BS 512 000 614	bout m6x14 din 933	2
6	BS 531 000 600	rondsel m6 din 125	6
7	BR 910 000 020	nylon veiligheidshouder 80x20x2	2
8	BR 600 220 150	rubber trillingsdemper 20x15b m6x15	2
9	MPA 01 221 070	beugel	1
10	BS 522 500 612	schroef m6x12 iso 7380	2
11	BS 502 000 600	borgmoer met nylonring m6 din 985	4
12	BQ 505 010 140	veiligheidssticker 150x100 (invoer)	1
13	MPA 01 221 440	veiligheidsplaat invoer	1
14	BR 625 020 100	stootdoppen 20x10	2
15	BB 221 104 160	klinknagel alu 3.9x16 din 7337 a	2
16	BQ 501 020 330	sticker eliet maestro (l)	1
17	MPA 01 221 060	invoertrechter	1



ELIET MAESTRO -- ELECTRICAL SYSTEM					
NO	MMA 01 221 160	REV	1	DATE	2017/09/12

#	Bestelnummer	Omschrijving	Aantal
1	BE 099 002 201	bekabeling	1
2	BS 540 100 316	torx zelfsnijdende schroef 3x16	3

KEES VAN DER SPEK
TUINMACHINES ★ STOLWIJK



ELIET MAESTRO -- WHEEL					
NO	MMA 01 221 120	REV	1	DATE	2017/09/12

#	Bestelnummer	Omschrijving	Aantal
1	BB 011 000 200	starlock 20mm	2
2	BW 024 520 010	wiel 3.00-4	2
3	MPA 01 221 080	steun wielen	1

KEES VAN DER SPEK
TUINMACHINES ★ STOLWIJK