

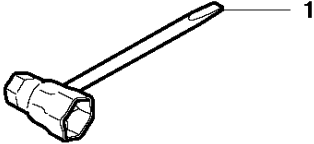


SPARE PARTS LIST

CHAIN SAWS

Kees van der Spek
450 e II

P 450 II, 450e II
ACCESSORIES

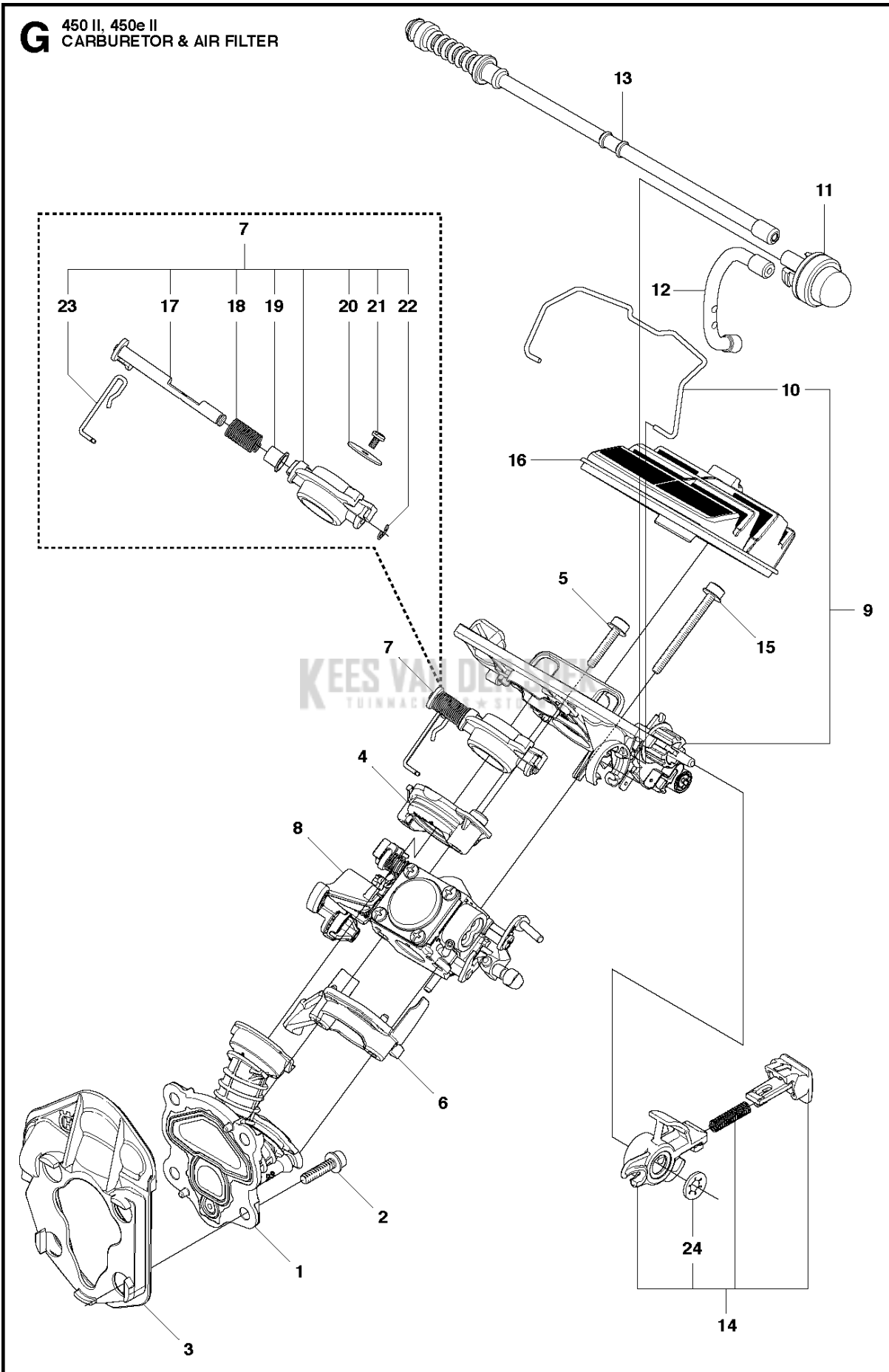


KEES VAN DER SPEK
TUINMACHINES ★ STOLWIJK

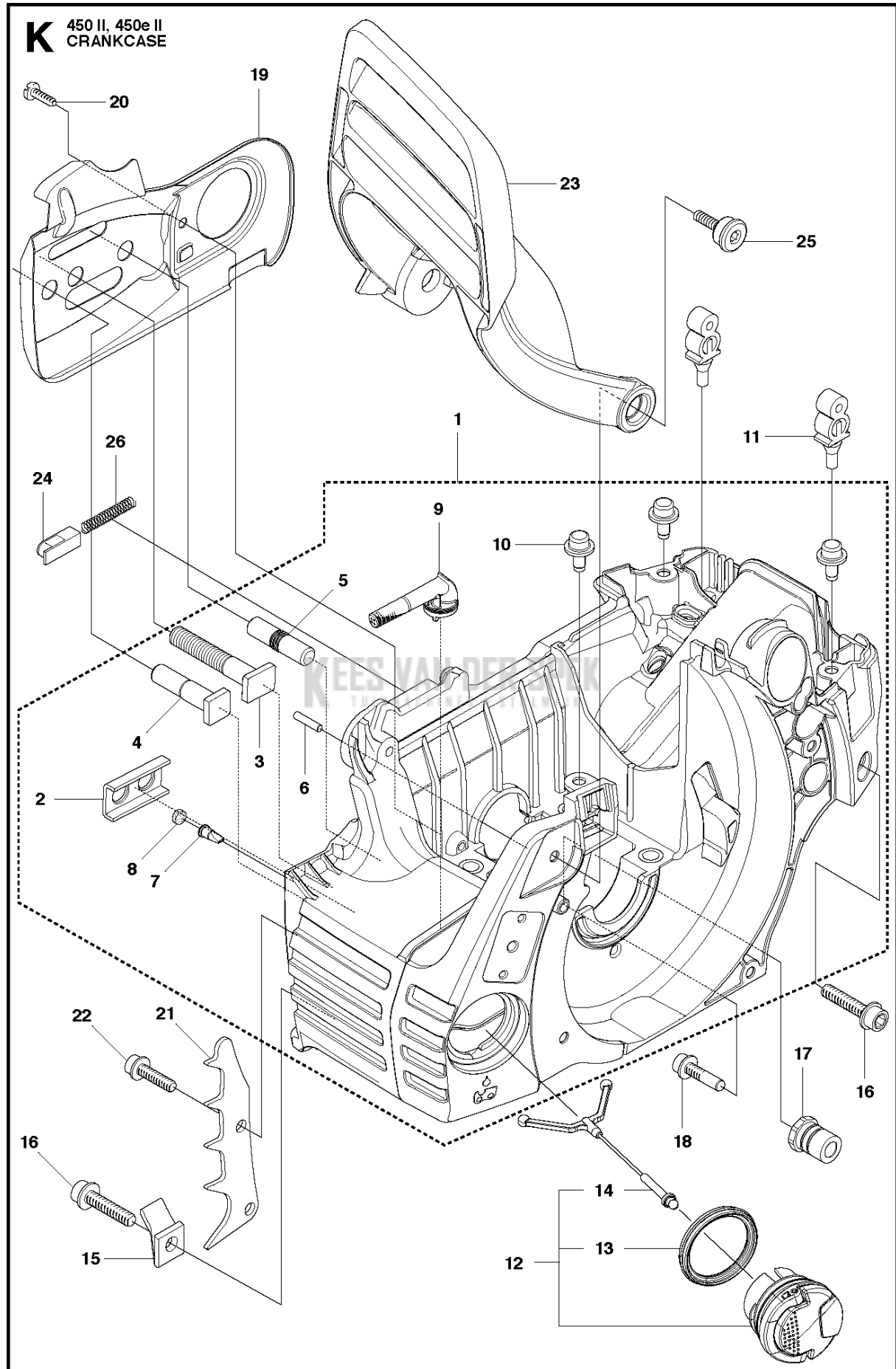
Referentie	Onderdeel nr	Omschrijving	Opmerking	Aant KIT al
1	503 55 85-04	GEREEDSCHAP		1

Referentie	Onderdeel nr	Omschrijving	Opmerking	Aant KIT al
1	525 86 21-04	BRANDSTOFTANK COMPL.		1
2	503 21 28-10	SCHROEF CCRPANT		1
3	720 18 25-20	CILINDRISCHE PEN		1
4	544 09 97-01	THROTTLE TRIGGER		1
5	544 09 99-01	VEER		1
6	544 09 98-01	GASVERGRENDELING		1
7	504 12 22-01	HANDGREEPINZETSTUK		1
8	504 09 88-01	GASKABEL COMPL.		1
9	544 12 86-01	BRANDSTOFSLANG		1
10	503 44 32-01	BRANDSTOFFILTER		1
11	577 53 51-01	RETOURSLANG		1
12	522 62 00-03	TANKDEKSEL COMPL.		1
13	589 24 11-01	PAKKING		1 12
14	503 57 89-01	HOLDER		1 12
15	544 37 50-01	PLAATJE		1
16	501 00 76-01	ZIJSTEUN		1
17	544 10 12-01	AV ELEMENT		2 1
18	721 12 63-39	KERFSTIFT		1 1
19	501 15 29-01	TANKONTLUCHTING COMPL.		1 1

Referentie	Onderdeel nr	Omschrijving	Opmerking	Aant KIT al
1	506 45 04-01	CARBURATEUR		1
2	502 07 82-01	KRAAG		1 1
3	502 07 83-01	KRAAG		1 1
4	502 07 84-01	SCREW		1 1
5	502 07 86-01	VEER		1 1
6	502 07 87-01	VEER		1 1
7	503 47 90-01	SCREW		1 1
8	503 47 96-01	SCREW		1 1
9	503 47 97-01	VENTIEL		1 1
10	503 48 00-01	PIN RETAINING SCREW		1 1
11	503 48 01-01	SCREW		1 1
12	503 48 05-01	SCREW		4 1
13	503 48 11-01	PIECE		1 1
14	503 48 18-01	SCREW		2 1
15	503 53 56-01	PLUG WELCH		2 1
16	503 53 57-01	ZEEF		1 1
17	503 66 59-01	HEFBOOM		1 1
18	537 02 01-01	PAKKING		1 1, 37
19	537 38 31-01	MEMBRAAN POMP		1 1, 37
20	502 07 89-01	DEKSEL		1 1
21	537 38 33-01	SCREW		1 1
22	537 38 34-01	VEER		1 1
23	537 38 37-01	DEKSEL		1 1
24	544 23 77-01	MONDSTUK		1 1
25	502 07 90-01	MEMBRAAN		1 1, 37
26	502 07 91-01	HEFBOOM		1 1
27	505 10 17-01	HEFBOOM		1 1
28	502 07 94-01	AS COMPL.		1 1
29	502 07 95-01	AS COMPL.		1 1
30	502 24 77-01	VENTIEL		1 1
31	502 07 98-01	KRAAG		1 1
32	537 38 36-01	PAKKING		1 1, 37
33	502 08 17-01	HEFBOOM		1 1
34	502 07 99-01	SCREW		1 1
35	502 08 00-01	SCREW		1 1
36	502 08 01-01	VENTIEL		1 1
37	502 08 02-01	PAKKINGSET	B = Set of Gaskets	1
38	544 11 95-01	PLUG		1 1

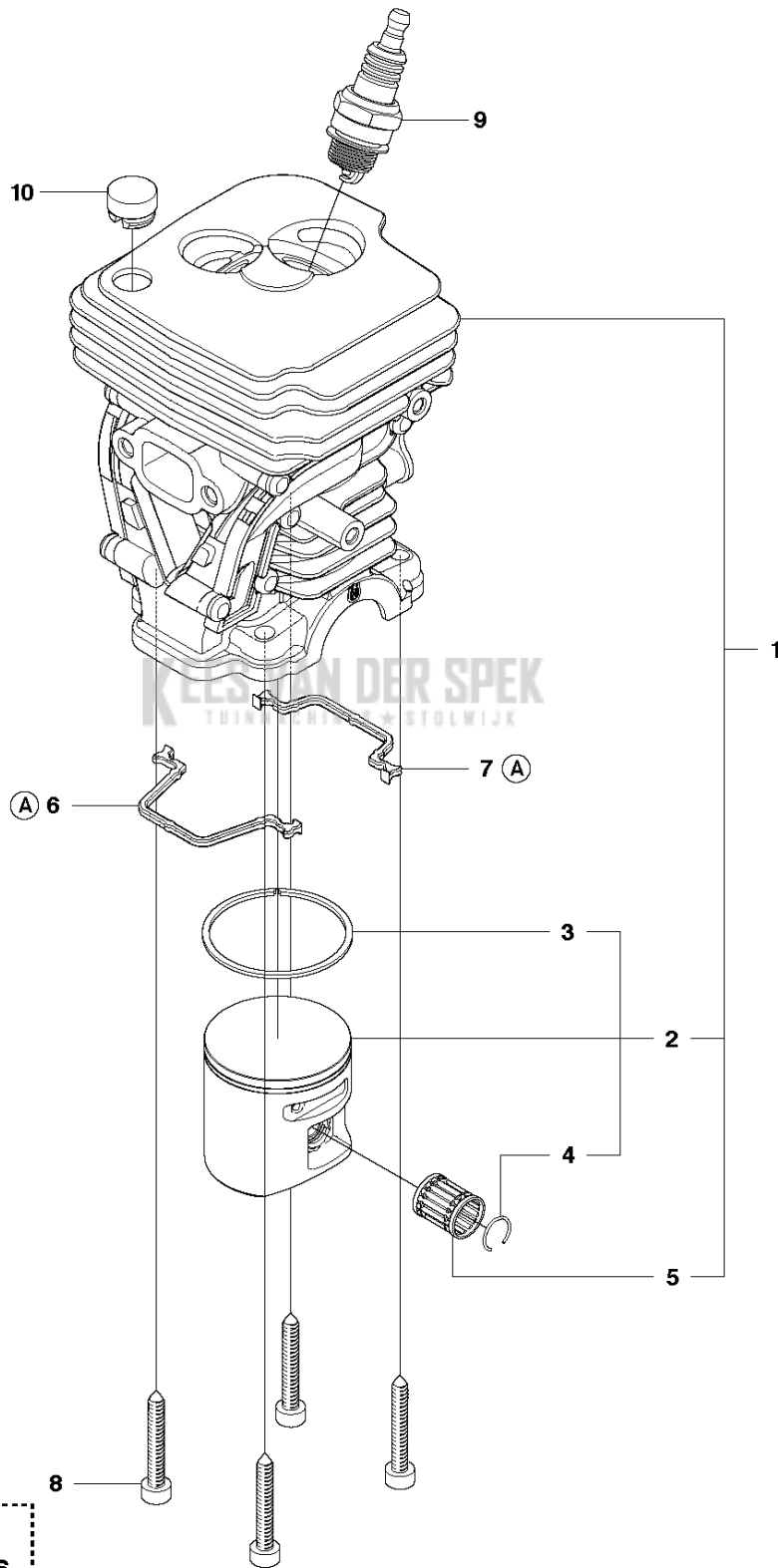


Referentie	Onderdeel nr	Omschrijving	Opmerking	Aant KIT al
1	544 08 23-01	PIJP COMPL.		1
2	503 20 02-16	SCHROEF IHSCFM		4
3	544 08 38-01	INTERMEDATE WALL		1
4	544 08 40-01	FLENS		1
5	503 21 07-25	SCHROEF IHSCFT		2
6	544 08 41-01	FLENS		1
7	544 14 82-01	GAS		1
8	506 45 04-01	CARBURATEUR	C1M-EL37B	1
9	504 00 34-01	FILTERHOUDER		1
10	544 23 14-01	SLUITING		1 9
11	503 93 66-01	PURGE	air purge	1
12	544 40 19-01	SLANG	suction hose	1
13	577 53 51-01	RETOURSLANG	return hose	1
14	544 35 99-02	BEDIENING		1
15	503 21 07-50	SCHROEF IHSCFT		2
16	544 08 08-01	LUCHTFILTER	80μ	1
16	544 08 08-02	LUCHTFILTER	44μ	1
16	544 08 08-03	LUCHTFILTER	Felt	1
17	502 08 10-01	AS COMPL.		1 7
18	502 08 11-01	VEER		1 7
19	502 08 08-01	KRAAG		1 7
20	502 08 12-01	VENTIEL		1 7
21	503 48 18-01	SCREW		1 7
22	537 38 52-01	KLEM		1 7
23	502 08 09-01	STANG		1 7
24	735 58 30-00	RING		1 14



Referentie	Onderdeel nr	Omschrijving	Opmerking	Aant KIT al
1	537 43 82-01	CARTER		1
2	503 87 58-02	VERSTEVIGINGSPLAAT		1 1
3	503 87 54-02	ZAAGBLADBOUT		1 1
4	537 33 46-01	ZAAGBLADBOUT		1 1
5	544 03 64-01	ZAAGBLADBOUT		1 1
6	503 24 09-05	NAALDROL		1 1
7	530 02 61-19	CONTROLEKLEP		1 1
8	537 40 35-01	FILTER		1 1
9	544 08 33-01	OLIEZEEF		1 1
10	544 33 16-01	GELEIDEPEN		3 1
11	503 86 93-01	STEUN		2
12	522 62 00-03	TANKDEKSEL COMPL.		1
13	589 24 11-01	PAKKING		1 12
14	503 57 89-01	HOLDER		1 12
15	503 88 63-01	PEN		1
16	503 21 88-76	SCHROEF IH SCT		2
17	501 00 76-01	ZIJSTEUN		2
18	503 21 51-03	SCHROEF IH SCT		1
19	544 09 40-01	KETTINGGELEIDERPLAAT		1
20	503 21 70-10	SCHROEF CCRPANT		1
21	503 90 59-01	SPIKE		1
22	503 21 75-20	SCHROEF IH SCFT		2
23	544 08 26-01	HANDBESCHERMING		1
24	503 89 24-01	SLOT		1
25	503 89 30-01	SCREW		2
26	503 43 65-01	POSITIEVEER		1

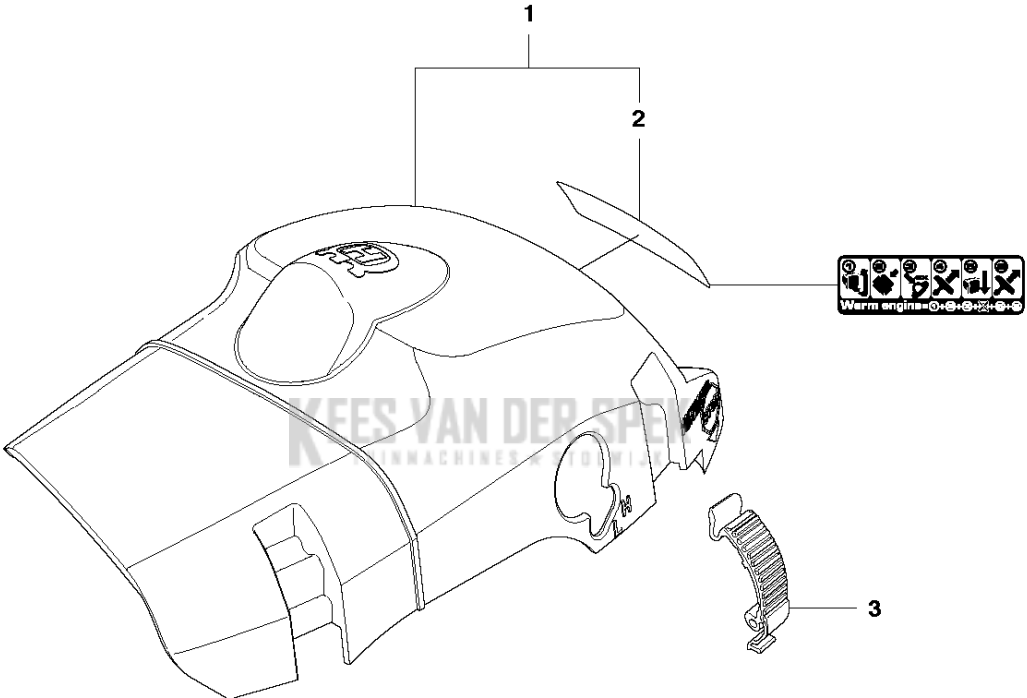
H 450 II, 450e II
CYLINDER PISTON



11
Ⓐ 544 97 20-01
Set of gaskets

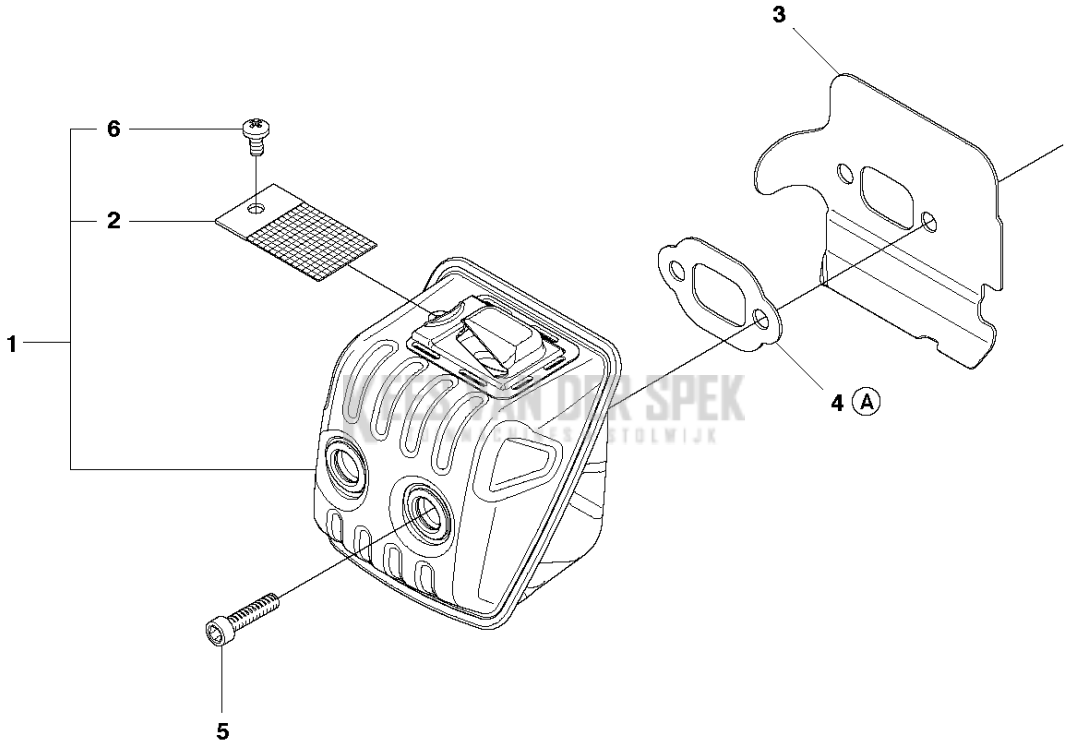
Referentie	Onderdeel nr	Omschrijving	Opmerking	Aant KIT al
1	544 11 98-03	CILINDER		1
2	544 08 89-03	ZUIGER COMPL.		1 1
3	544 08 87-01	ZUIGERVEER		1 1, 2
4	544 21 13-01	BORGCLIP		1 1, 2
5	503 25 63-01	NAALDLAGER		1 1
6	544 10 87-01	PAKKING		1 11
7	544 10 92-01	PAKKING		1 11
8	503 20 05-27	SCHROEF IHSCM		4
9	503 23 51-11	BOUGIE		1
10	540 05 73-01	STEUN		1
11	544 97 20-01	PAKKINGSET	Set of Gaskets	1

C 450 II, 450e II
CYLINDER COVER



Referentie	Onderdeel nr	Omschrijving	Opmerking	Aant KIT al
1	581 53 06-01	CILINDERKAP SYSTEEM		1
2	522 73 60-01	PLAATJE		1 1
3	503 89 47-01	SNAP		3

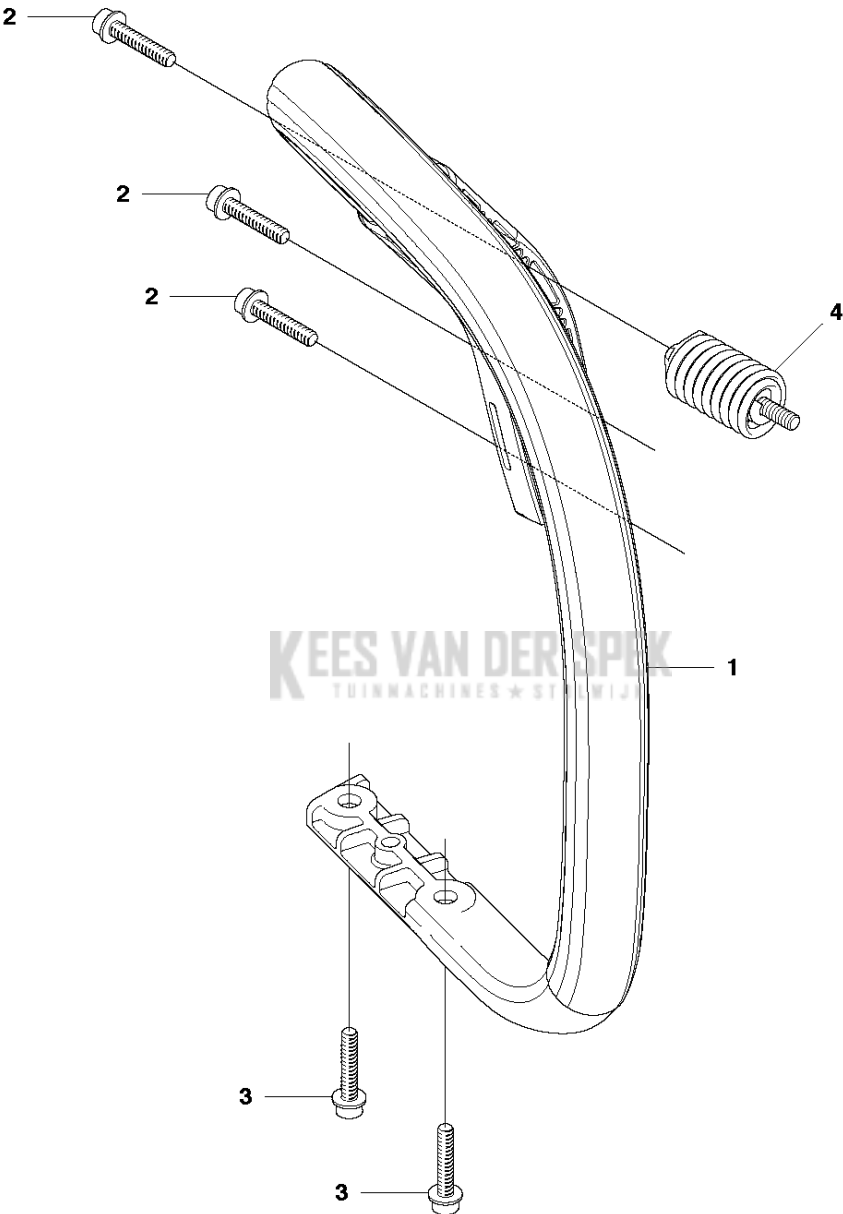
F 450 II, 450e II
MUFFLER



7
Ⓐ 544 97 20-01
Set of gaskets

Referentie	Onderdeel nr	Omschrijving	Opmerking	Aant KIT al
1	544 14 77-02	GELUIDDEMPER COMPL.		1
2	579 75 33-01	VIZIER		1 1
3	579 75 32-01	WARMTEDEFLECTOR		1
4	579 75 31-01	PAKKING		1 7
5	725 53 68-55	SCHROEF IHSCM		2
6	724 12 87-59	SCHROEF CRPANM		1 1
7	544 97 20-01	PAKKINGSET	Set of Gaskets	1

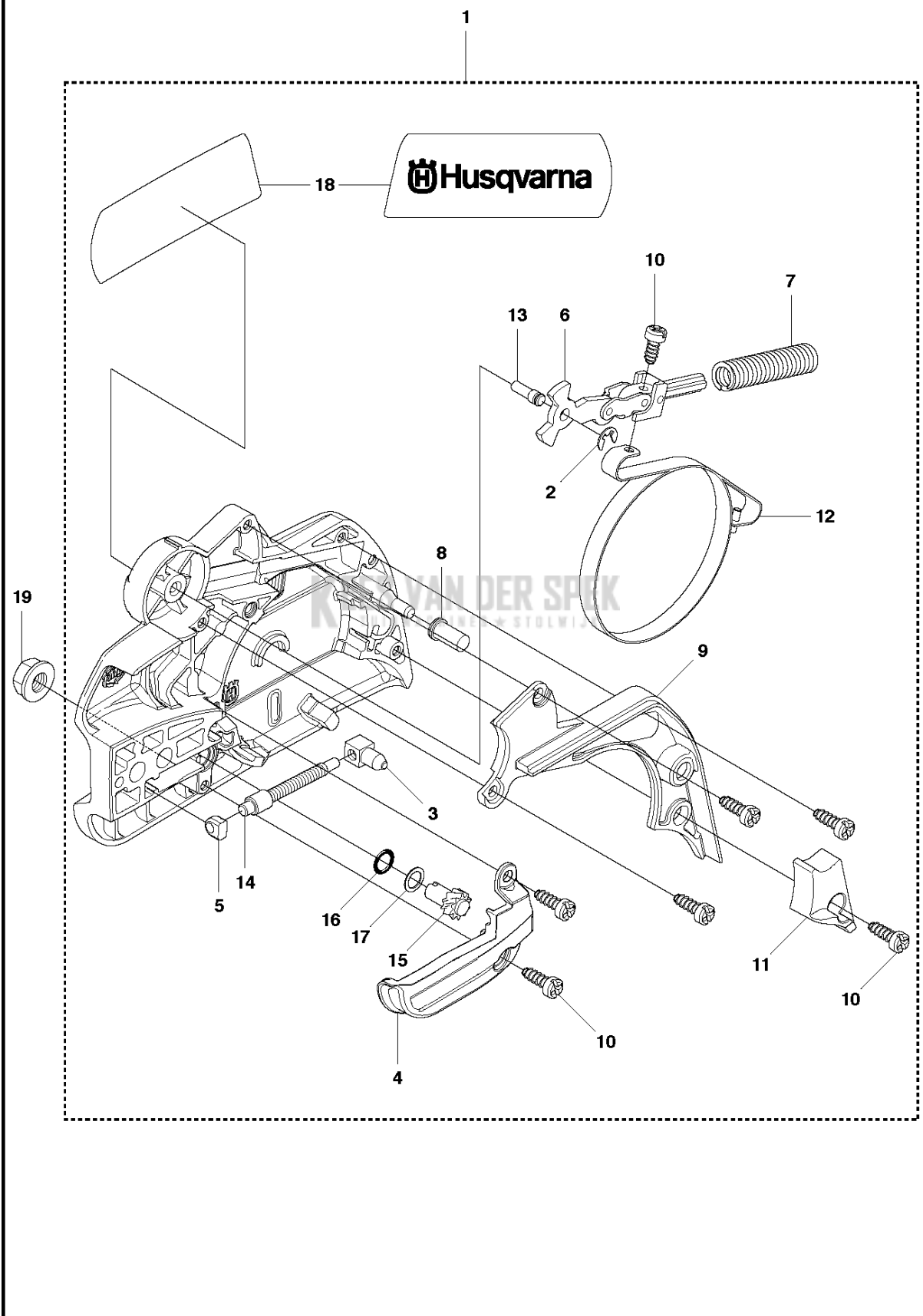
M 450 II, 450e II
HANDLE



KEES VAN DER SPEK
TUINMACHINES * STALWIJ

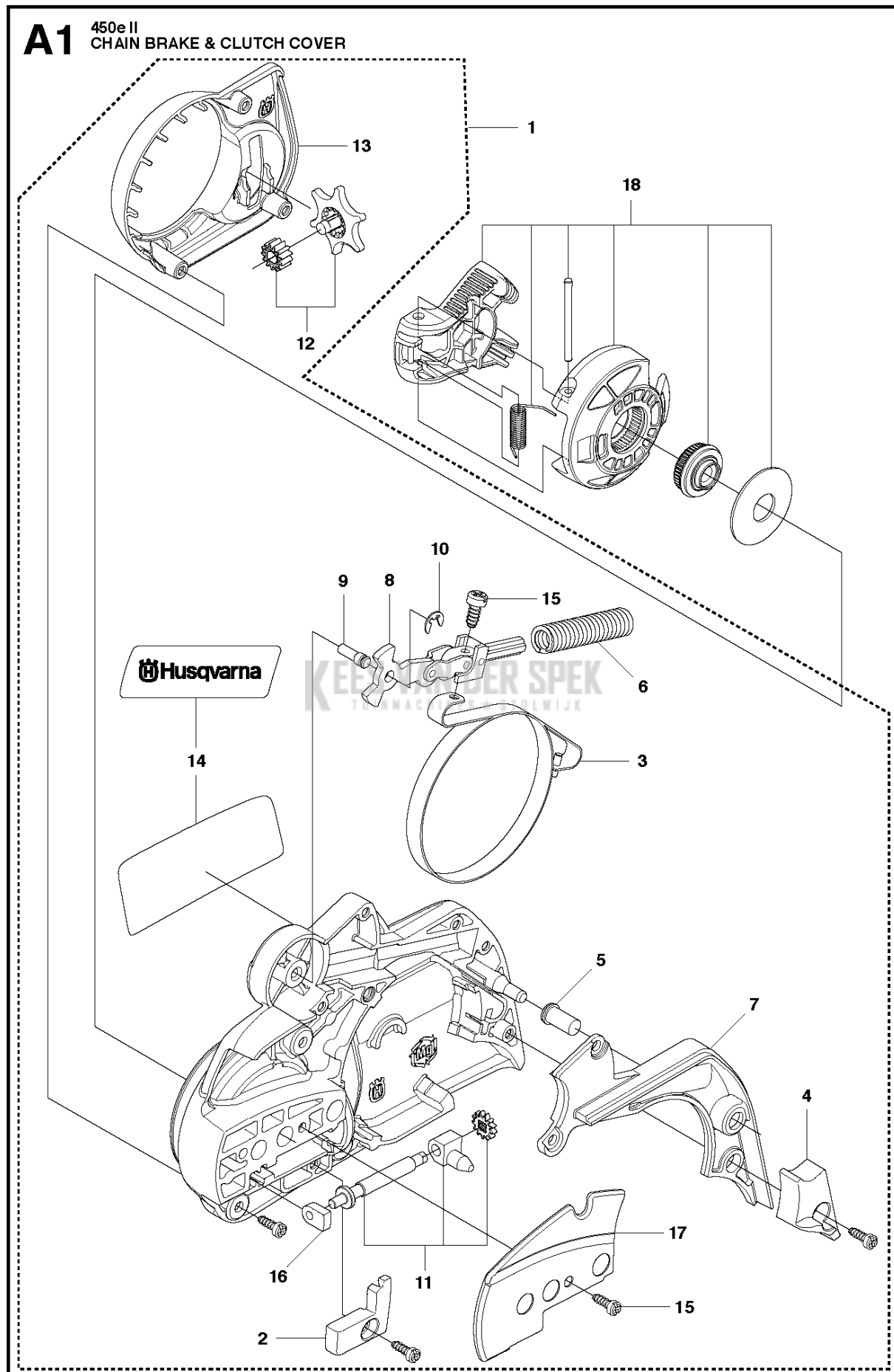
Referentie	Onderdeel nr	Omschrijving	Opmerking	Aant KIT al
1	544 08 39-01	VOORSTE BEUGEL		1
2	503 21 88-76	SCHROEF IHSCT		3
3	503 21 02-70	SCHROEF IHSCT		2
4	503 89 83-01	AV ELEMENT		1

A2 450 II
CHAIN BRAKE & CLUTCH COVER



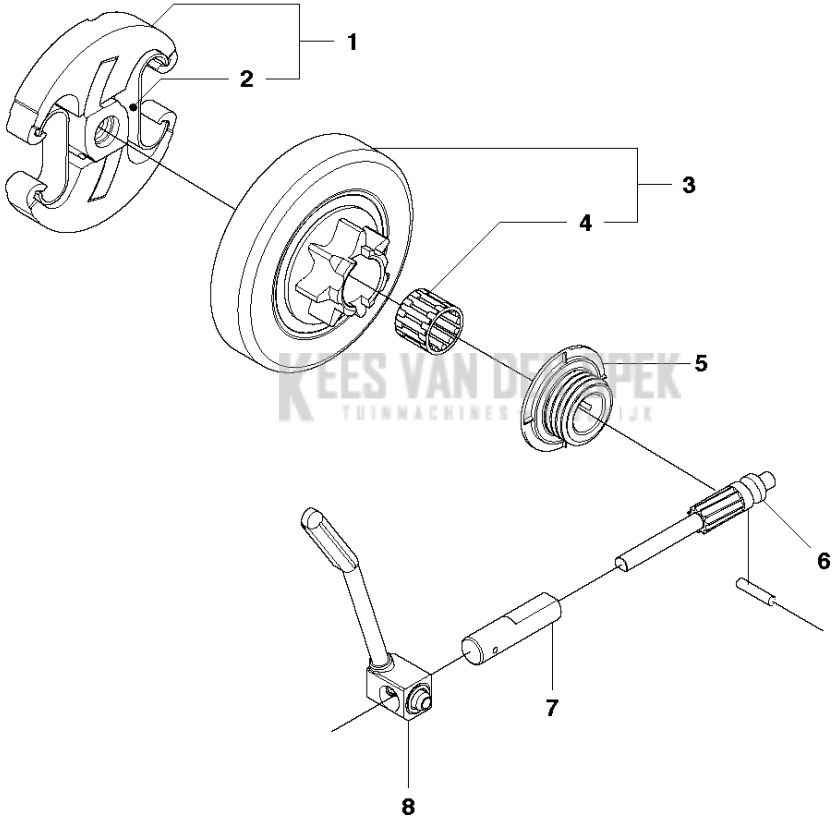
Referentie	Onderdeel nr	Omschrijving	Opmerking	Aant KIT al
1	544 09 79-01	KOPPELINGSKAP COMPL.		1
2	735 31 08-20	E-CLIP		1 1
3	537 28 66-01	PAL		1 1
4	540 06 33-01	KETTINGGELEIDER		1 1
5	537 01 74-01	LAGERHULS		1 1
6	503 89 08-02	KNIEGEWRICHT COMPL.		1 1
7	503 46 59-01	REMVEER		1 1
8	503 85 52-01	GELEIDEHULS		1 1
9	544 08 29-01	DEKSEL		1 1
10	503 21 70-10	SCHROEF CCRPANT		7 1
11	544 08 30-01	SLIJTBESCHERMING		1 1
12	537 04 30-01	REMBAND COMPL.		1 1
13	503 89 29-01	PIN KNEE-JOINT		1 1
14	537 39 70-01	WORMSCHROEF		1 1
15	537 07 94-02	WORMWIEL		1 1
16	740 48 07-02	O-RING		1 1
17	503 23 00-63	RING		1 1
18	544 37 68-01	PLAATJE		1 1
19	503 22 00-01	ZESKANT MOER		1

A1 450e II
CHAIN BRAKE & CLUTCH COVER



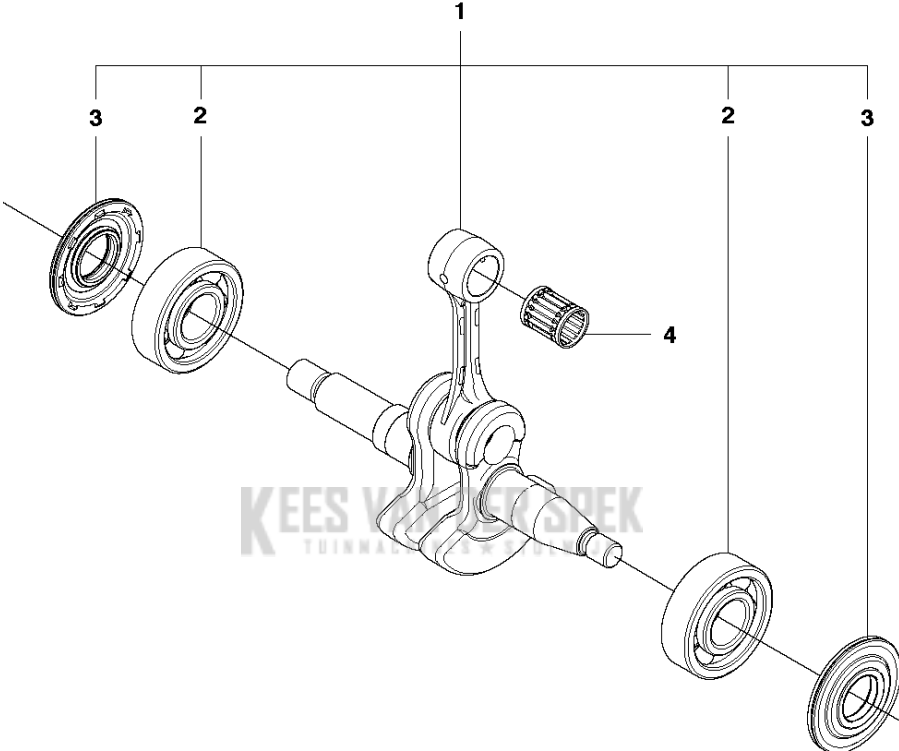
Referentie	Onderdeel nr	Omschrijving	Opmerking	Aant KIT al
1	544 21 72-01	KOPPELINGSKAP COMPL.		1
2	504 54 28-01	DEKSEL		1 1
3	537 04 30-01	REMBAND COMPL.		1 1
4	544 08 30-01	SLIJTBESCHERMING		1 1
5	503 85 52-01	GELEIDEHULS		1 1
6	503 46 59-01	REMVEER		1 1
7	544 08 29-01	DEKSEL		1 1
8	503 89 08-02	KNIEGEWRICHT COMPL.		1 1
9	503 89 29-01	PIN KNEE-JOINT		1 1
10	735 31 08-20	E-CLIP		1 1
11	537 39 29-01	SCREW		1 1
12	537 34 72-01	KETTINGSPANNER		1 1
13	537 39 26-01	HITTEBESCHERMING		1 1
14	544 35 75-01	PLAATJE		1 1
15	503 21 70-10	SCHROEF CCRPANT		10 1
16	525 35 43-01	LAGERHULS		1 1
17	544 25 05-01	SLIJTPLAAT		1 1
18	537 34 78-01	KNOP		1

B 450 II, 450e II
CLUTCH & OIL PUMP



Referentie	Onderdeel nr	Omschrijving	Opmerking	Aant KIT al
1	537 11 05-03	KOPPELING COMPL.		1
2	537 35 91-01	KOPPELINGSVEER		2 1
3	578 09 79-01	KOPPELINGSTROMMEL		1
4	503 25 52-01	NAALDLAGER		1 3
5	503 93 18-01	POMP RONDSEL		1
6	540 05 79-01	POMPZUIGER		1
7	537 15 48-01	POMPCILINDER		1
8	544 08 42-01	OLIESLANG		1

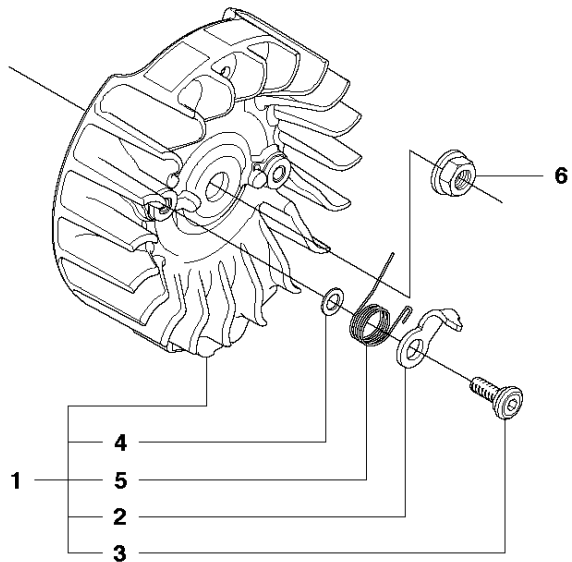
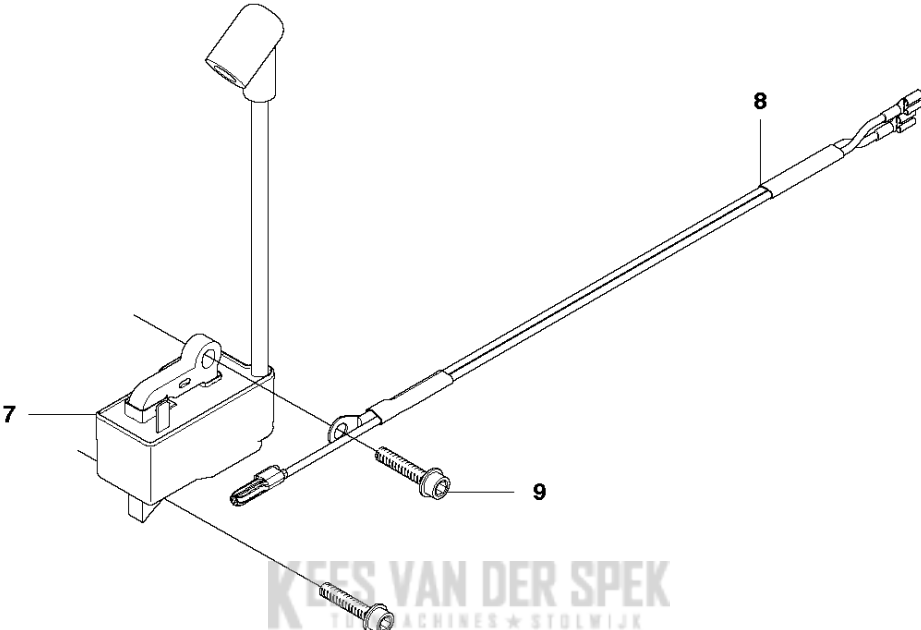
J 450 II, 450e II
CRANKSHAFT



KES VEEBEEK
TUINRIJ TUINRIJ TUINRIJ

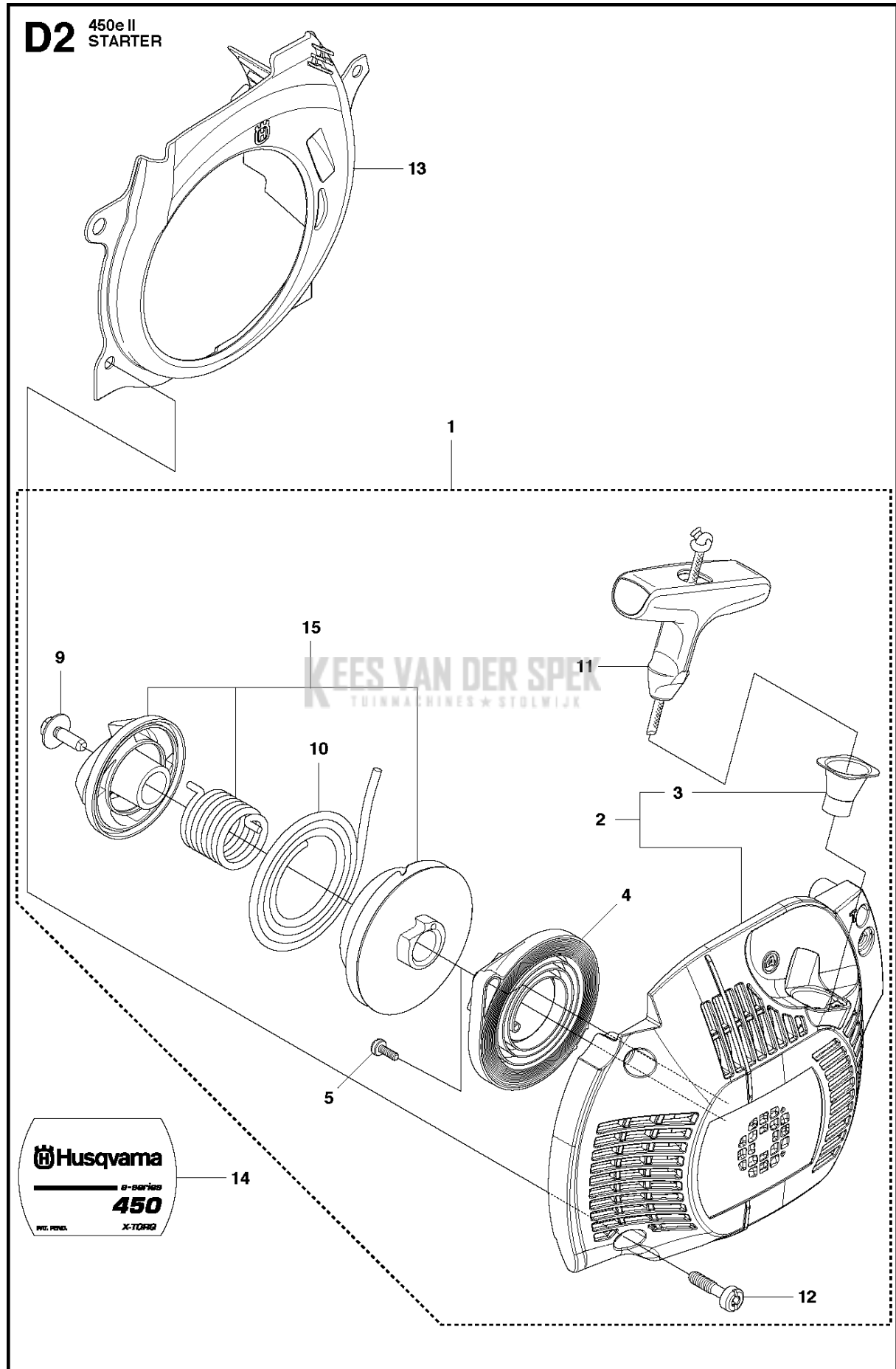
Referentie	Onderdeel nr	Omschrijving	Opmerking	Aant KIT al
1	525 60 50-01	KUKAS COMPL.		1
2	544 06 20-01	LAGER		2 1
3	544 01 38-01	AFDICHTING		2 1
4	503 25 63-01	NAALDLAGER		1

E 450 II, 450e II
IGNITION SYSTEM



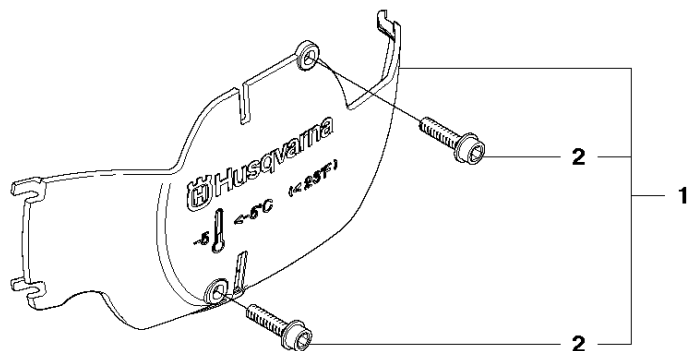
Referentie	Onderdeel nr	Omschrijving	Opmerking	Aant KIT al
1	580 27 96-01	VLEIOWIEL COMPL.		1
2	537 24 56-01	STARTPAL		2 1
3	501 81 99-03	SCREW		2 1
4	503 23 00-42	RING		2 1
5	529 27 11-01	VEER		2 1
6	503 22 04-01	MOER		1
7	579 63 88-03	ONTSTEKING MODULE		1
8	510 10 15-01	BEKABELING COMPL.		1
9	503 20 02-20	SCHROEF IHSCFM		2

D2 450e II
STARTER



Referentie	Onderdeel nr	Omschrijving	Opmerking	Aant KIT al
1	579 42 53-07	STARTER COMPL.		1
2	544 07 15-02	STARTERHUIS		1 1
3	537 28 32-01	REINFORCEMENT SLEEVE		1 1, 2
4	540 05 75-02	VEERCASSETTE COMPL.		1 1
5	503 21 28-10	SCHROEF CCRPANT		2 1
9	503 21 77-16	SCHROEF IHST		1 1
10	503 85 89-01	STARTKOORD		1 1
11	537 23 25-01	STARHANDVAT		1 1
12	503 21 73-21	SCREW		4 1
13	544 08 15-01	COOLING AIR CONDUCTER		1
14	580 81 53-02	PLAATJE		1
15	586 65 95-02	KOORDSCHIJF		1 1

Q 450 II, 450e II
WINTER KIT



KEES VAN DER SPEK
TUINMACHINES ★ STOLWIJK

Referentie	Onderdeel nr	Omschrijving	Opmerking	Aant KIT al
1	544 46 45-01	WINTER KIT	Winter kit	1
2	503 21 70-16	SCHROEF CCRPANT		2 1