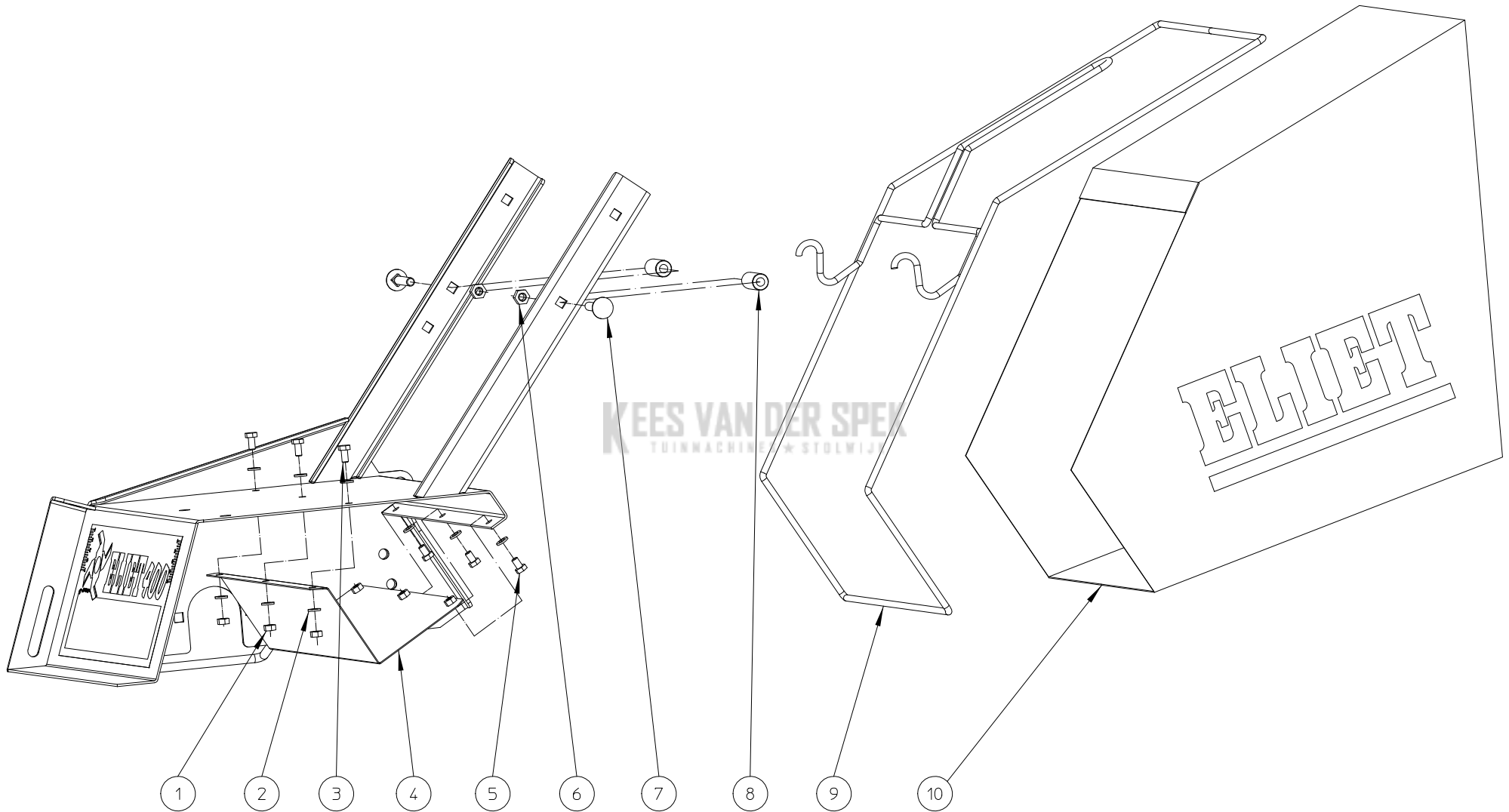


ELIET E401 -- COMBUSTION					
NO	MMA-01.080.100	REV	2	DATE	2006/06/15

#	Bestelnummer	Omschrijving	#
1	BS 502 000 800	BORGMOER MET NYLONRING M8 DIN 985	4
2	BS 531 000 800	RONDSEL M8 DIN 125	11
3	MPA 01 080 150	MOTORPLAAT (BENZINEMOTOR)	1
4	BR 112 081 300	NYLON BUS MET KRAAG (8/11/16x13/2)	2
5	BS 551 101 042	OOGBOUW M10X50 DIN 444	2
6	BS 501 001 000	MOER M10 DIN 934	2
7	BB 011 000 080	STARLOCK 8MM	2
8	BS 511 000 835	BOUT M8X35 DIN 931	4
9	MPA 01 080 200	RIEMVANGER (RIEMSCHIJF MOTOR)	1
10	BS 512 040 816	BOUT UNF 5/16"X5/8"	2
11	BQ 505 010 030	STICKER MAX 3200 T/MIN 90X25	1
12	BM 201 003 500	MOTOR B&S INTEK 3.5 PK (AS 3/4")	1
13	BB 342 050 535	SPIE 4.7X4.7X35 DIN 6880	1
14	BA 565 707 502	RIEMSCHIJF SPA 75X3/4"X3/16" (MOTOR)	1
15	BS 023 000 810	STELSCHROEF M8X10 DIN 916	2
16	BS 554 100 825	BOUT M8X25 DIN 603	1
17	BS 554 100 842	BOUT M8X50 DIN 603	2
18	MPA 01 080 240	SLEUTEL 17	1
19	BN 630 808 400	STERKNOPMOER 188-40 M8	3
20	BB 011 000 060	STARLOCK 6MM	2
21	BR 600 425 170	RUBBER TRILLINGSDEMPER 25X17B M6X18	1
22	BS 531 000 600	RONDSEL M6 DIN 125	11
23	BS 502 000 600	BORGMOER MET NYLONRING M6 DIN 985	9
24	BS 512 000 616	BOUT M6X16 DIN 933	8
25	MPA 01 080 110	STUURBEUGEL (BENZINEMOTOR)	1
26	MPA 01 080 130	ONTKOPPELINGSHENDEL (BENZINEMOTOR)	1
27	BK 152 250 730	KABEL 2.5X730MM	1
28	MMA 01 080 140	KIT OPVANGZAK	1
29	MPA 01 080 260	STAAF 9MM SPATKLEP	1
30	BR 112 100 600	NYLON BUS MET KRAAG (10/13.5/25x6/2.5)	2
31	BB 011 000 090	STARLOCK 9MM	2
32	BR 900 000 500	RUBBER SPATKLEP	1
33	BS 502 001 000	BORGMOER MET NYLONRING M10 DIN 985	6
34	BS 531 001 000	RONDSEL M10 DIN 125	2
35	MPA 01 080 230	WIELAS	4
36	BS 511 001 049	BOUT M10X90 DIN 931	2
37	BS 532 010 406	RONDSEL M10X40X3	6
38	BW 120 020 000	WIEL 200/50	4
39	MPA 01 080 190	RIEMVANGER (RIEMSCHIJF ROTOR)	1
40	BQ 505 010 070	VEILIGHEIDSSTICKER 100X80 (SNIJWONDEN)	1
41	MPA 01 080 170	AFSCHERMING TRANSMISSIE (BENZINEMOTOR)	1
42	BA 521 207 490	RIEM XPA	1
43	BS 511 001 048	BOUT M10X80 DIN 931	2
44	MMA 01 080 110	ROTOR VASTE MESSEN	1
45	BS 532 010 356	RONDSEL M10X35X3	2
46	BQ 505 010 050	VEILIGHEIDSSTICKER 60X100 (PICTOGRAM)	1
47	BQ 505 010 040	VEILIGHEIDSSTICKER 60X100 (BOUGIE)	1
48	BQ 505 010 150	VEILIGHEIDSSTICKER 60X100 (AFSTAND)	1
49	BQ 505 010 010	IDENTITEITSTICKER CE 120X30	0
50	BQ 501 080 010	STICKER ELIET E401 330X130	1
51	MPA 01 080 100	CHASSIS	1

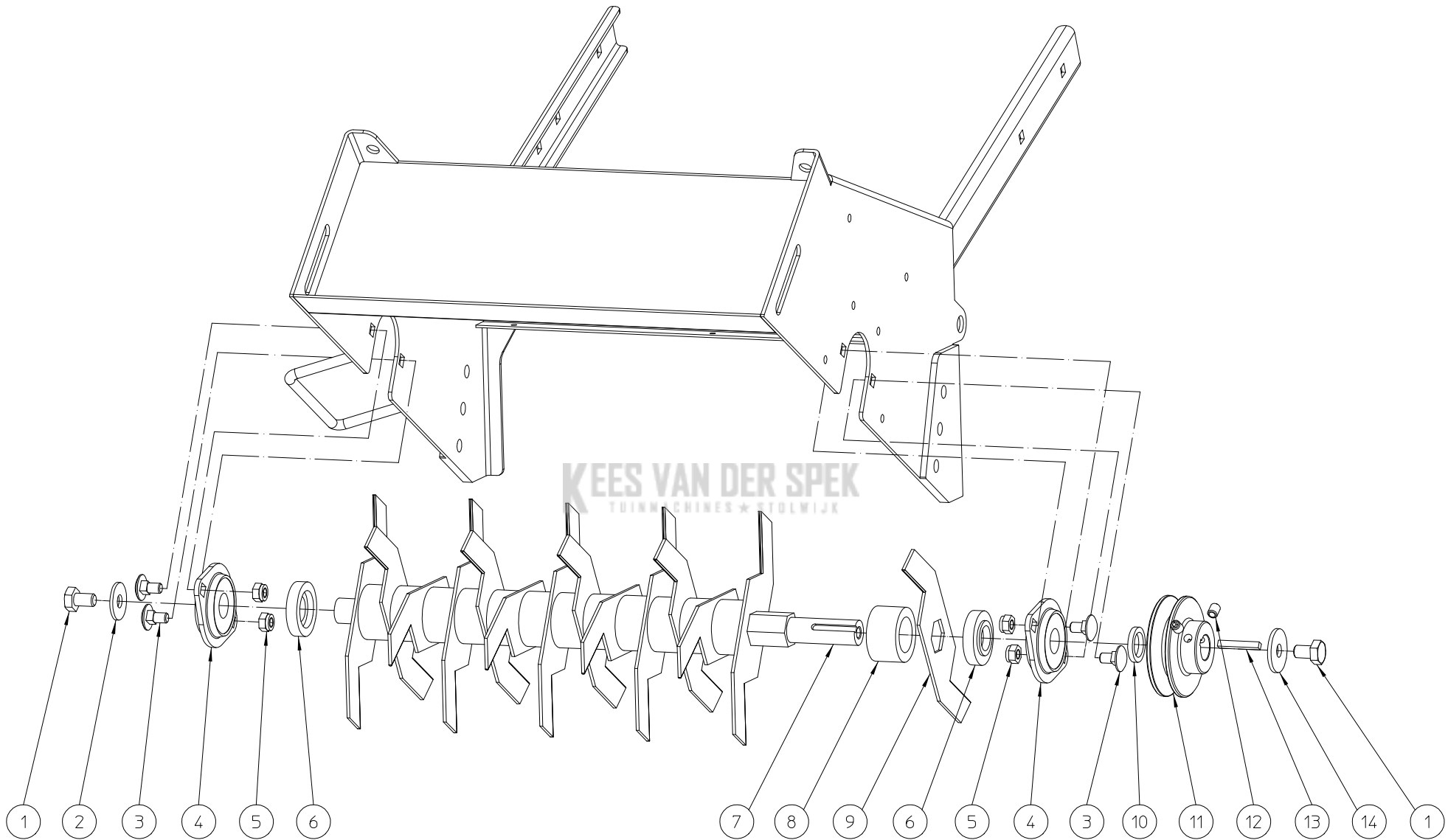
52	MPA 01 080 220	VOORWIELHOUDER	2
53	BR 111 102 010	NYLON BUS (10/20x20)	2
54	BN 630 210 500	STERKNOPSCHROEF 189-50 M10X120	2
55	BZ 201 080 010	HANDLEIDING E401	1



ELIET E401 -- KIT COLLECTING BAG

NO	MMA-01.080.140	REV	1	DATE	2006/07/06
----	----------------	-----	---	------	------------

#	Bestelnummer	Omschrijving	#
1	BS 501 000 600	MOER M6 DIN 934	3
2	BS 531 000 600	RONDSEL M6 DIN 125	9
3	BS 512 000 612	BOUT M6X12 DIN 933	3
4	MPA 01 080 250	LEIPLAAT	1
5	BS 512 000 610	BOUT M6X10 DIN 933	3
6	BS 501 000 800	MOER M8 DIN 934	2
7	BS 554 100 842	BOUT M8X50 DIN 603	2
8	MPA 01 080 280	BUS 16X8X40	2
9	MPA 01 080 270	HOUDER VOOR OPVANGZAK	1
10	BQ 348 080 010	OPVANGZAK	1



ELIET E401 -- ROTOR SHAFT FIXED KNIVES

NO	MMA-01.080.110	REV	1	DATE	2009/10/12
----	----------------	-----	---	------	------------

#	Bestelnummer	Omschrijving	#
1	BS 512 001 016	BOUT M10X16 DIN 933	2
2	BS 532 010 305	RONDSEL M10X30X2.5	1
3	BS 554 100 816	BOUT M8X16 DIN 603	4
4	BL 801 102 000	LAGER + FLENZEN CSPFL 204	2
5	BS 502 000 800	BORGMOER MET NYLONRING M8 DIN 985	4
6	MPA 01 080 510	TUSSENRING 20X45X10MM	2
7	MPA 01 080 500	MESAS	1
8	BR 111 292 510	NYLON BUS (28.5/44x25)	13
9	BU 402 100 101	SET VASTE MESSEN (14 )	1
10	MPA 01 080 520	NYLON BUS	1
11	BA 565 707 503	RIEMSCHIJF SPA 75X20X5 (ROTOR)	1
12	BS 023 000 810	STELSCHROEF M8X10 DIN 916	2
13	BB 341 050 535	SPIE 5X5X35 DIN 6880	1
14	BS 532 010 356	RONDSEL M10X35X3	1