

ComfortCut 50/18V P4A Art. 14730

ComfortCut 60/18V P4A Art. 14731

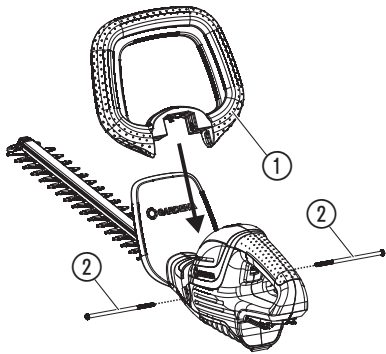
**KEES VAN DER SPEK**  
TUINMACHINES ★ STOLWIJK

**NL Gebruiksaanwijzing**  
Accu-heggenschaar

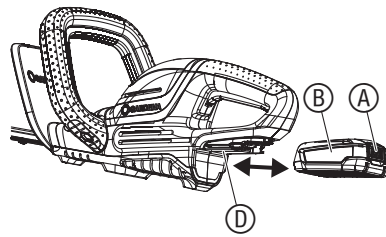
---

|   |
|---|
| <p><b>DE Produkthaftung</b><br/>Wir weisen ausdrücklich darauf hin, dass wir in Übereinstimmung mit dem Produkthaftungsgesetz nicht für Schäden haften, die durch unsere Produkte entstehen, wenn diese unsachgemäß und nicht durch einen von uns autorisierten Servicepartner repariert wurden oder wenn keine Original GARDENA Teile oder von uns zugelassene Teile verwendet wurden.</p>   |
| <p><b>EN Product liability</b><br/>In accordance with the German Product Liability Act, we hereby expressly declare that we accept no liability for damage incurred from our products where said products have not been properly repaired by a GARDENA-approved service partner or where original GARDENA parts or parts authorised by GARDENA were not used.</p>   |
| <p><b>FR Responsabilité</b><br/>Conformément à la loi relative à la responsabilité du fait des produits défectueux, nous déclarons expressément par la présente que nous déclinons toute responsabilité pour les dommages résultant de nos produits, si lesdits produits n'ont pas été correctement réparés par un partenaire d'entretien agréé GARDENA ou si des pièces d'origine GARDENA ou des pièces agréées GARDENA n'ont pas été utilisées.</p>                                 |
| <p><b>NL Productaansprakelijkheid</b><br/>Conform de Duitse wet inzake productaansprakelijkheid verklaren wij hierbij uitdrukkelijk dat wij geen aansprakelijkheid aanvaarden voor schade ontstaan uit onze producten waarbij deze producten niet zijn gerepareerd door een GARDENA-erkende servicepartner of waarbij geen originele GARDENA-onderdelen of onderdelen die door GARDENA zijn goedgekeurd zijn gebruikt.</p>  |
| <p><b>SV Produktansvar</b><br/>I enlighet med tyska produktansvarslagar förklarar vi härmed uttryckligen att vi inte åtar oss något ansvar för skador som orsakas av våra produkter där produkterna inte har genomgått korrekt reparation från en GARDENA-godkänd servicepartner eller där originaldelar från GARDENA eller delar godkända av GARDENA inte använts.</p>   |
| <p><b>DA Produktansvar</b><br/>I overensstemmelse med den tyske produktansvarslav erklærer vi hermed udtrykkeligt, at vi ikke påtager os noget ansvar for skader på vores produkter, hvis de pågældende produkter ikke er blevet repareret korrekt af en GARDENA-godkendt servicepartner, eller hvor der ikke er brugt originale GARDENA-reservedele eller godkendte reservedele fra GARDENA.</p>   |
| <p><b>FI Tuotevastuu</b><br/>Saksan tuotevastuulain mukaisesti emme ole vastuussa laitteiden vaurioista, jos korjauksia ei ole tehnyt GARDENAn hyväksymä huoltoliike tai jos niiden syynä on muuten kuin alkuperäisten GARDENA-varaosien tai GARDENAn hyväksymien varaosien käyttö.</p>   |
| <p><b>IT Responsabilità del prodotto</b><br/>In conformità con la Legge tedesca sulla responsabilità del prodotto, con la presente dichiariamo espressamente che decliniamo qualsiasi responsabilità per danni causati dai nostri prodotti qualora non siano stati correttamente riparati presso un partner di assistenza approvato GARDENA o laddove non siano stati utilizzati ricambi originali o autorizzati GARDENA.</p>   |
| <p><b>ES Responsabilidad sobre el producto</b><br/>De acuerdo con la Ley de responsabilidad sobre productos alemana, por la presente declaramos expresamente que no aceptamos ningún tipo de responsabilidad por los daños ocasionados por nuestros productos si dichos productos no han sido reparados por un socio de mantenimiento aprobado por GARDENA o si no se han utilizado piezas originales GARDENA o piezas autorizadas por GARDENA.</p>                                   |
| <p><b>PT Responsabilidade pelo produto</b><br/>De acordo com a lei alemã de responsabilidade pelo produto, declaramos que não nos responsabilizamos por danos causados pelos nossos produtos, caso os tais produtos não tenham sido devidamente reparados por um parceiro de assistência GARDENA aprovado ou se não tiverem sido utilizadas peças GARDENA originais ou peças autorizadas pela GARDENA.</p>  |
| <p><b>PL Odpowiedzialność za produkt</b><br/>Zgodnie z niemiecką ustawą o odpowiedzialności za produkt, niniejszym wyraźnie oświadczamy, że nie ponosimy żadnej odpowiedzialności za szkody poniesione na skutek użytkowania naszych produktów, w przypadku gdy naprawa tych produktów nie była odpowiednio przeprowadzana przez zatwierdzonego przez firmę GARDENA partnera serwisowego lub nie stosowano oryginalnych części GARDENA albo części autoryzowanych przez tę firmę.</p> |
| <p><b>HU Termékszavatosság</b><br/>A németországi termékszavatossági törvénnyel összhangban ezennel nyomatékosan kijelentjük, hogy nem vállalunk felelősséget a termékeinkben keletkezett olyan károkért, amelyek valamely GARDENA által jóváhagyott szervizpartner által nem megfelelően végzett javításból adódtak, vagy amely során nem eredeti GARDENA alkatrészeket vagy a GARDENA által jóváhagyott alkatrészeket használtak fel.</p>   |
| <p><b>CS Odpovědnost za výrobek</b><br/>V souladu s německým zákonem o odpovědnosti za výrobek tímto výslovně prohlašujeme, že nepřijímáme žádnou odpovědnost za poškození vzniklá na našich výrobcích, kdy zmíněné výrobky nebyly řádně opraveny schváleným servisním partnerem GARDENA nebo kdy nebyly použity originální náhradní díly GARDENA nebo náhradní díly autorizované společností GARDENA.</p>  |
| <p><b>SK Zodpovednosť za produkt</b><br/>V súlade s nemeckými právnymi predpismi upravujúcimi zodpovednosť za výrobok týmto výslovne prehlasujeme, že nenesieme žiadnu zodpovednosť za škody spôsobené našimi výrobkami, v prípade ktorých neboli náležité opravy vykonané servisným partnerom schváleným spoločnosťou GARDENA alebo neboli použité diely spoločnosti GARDENA alebo diely schválené spoločnosťou GARDENA.</p>   |
| <p><b>EL Ευθύνη προϊόντος</b><br/>Σύμφωνα με τον γερμανικό νόμο περί Ευθύνης για τα Προϊόντα, με το παρόν δηλώνουμε ρητώς ότι δεν αποδεχόμαστε καμία ευθύνη για τυχόν ζημιές που προκύπτουν από τα προϊόντα μας εάν αυτά δεν έχουν επισκευαστεί σωστά από κάποιον εγκεκριμένο συνεργάτη επισκευών της GARDENA ή εάν δεν έχουν χρησιμοποιηθεί αυθεντικά εξαρτήματα GARDENA ή εξαρτήματα εγκεκριμένα από την GARDENA.</p>   |
| <p><b>SL Odgovornost proizvajalca</b><br/>V skladu z nemškimi zakoni o odgovornosti za izdelke, izrecno izjavljajo, da ne sprejemamo nobene odgovornosti za škodo, ki jo povzročijo naši izdelki, če teh niso ustrezno popravili GARDENINI odobreni servisni partnerji ali pri tem niso bili uporabljeni originalni GARDENINI nadomestni deli ali GARDENINIMI homologiranimi nadomestnimi deli.</p>   |
| <p><b>HR Pouzdanost proizvoda</b><br/>Sukladno njemačkom zakonu o pouzdanosti proizvoda, ovime izričito izjavljujemo kako ne prihvaćamo nikakvu odgovornost za oštećenja na našim proizvodima nastala uslijed neispravnog popravka od strane servisnog partnera kojeg odobrava GARDENA ili uslijed nekorištenja originalnih GARDENA dijelova ili dijelova koje odobrava GARDENA.</p>  |
| <p><b>RO Răspunderea pentru produs</b><br/>În conformitate cu Legea germană privind răspunderea pentru produs, declarăm în mod expres prin prezentul document că nu acceptăm nicio răspundere pentru defecțiunile suferite de produsele noastre atunci când acestea nu au fost reparate în mod corect de un atelier de service partener, aprobat de GARDENA, sau când nu au fost utilizate piese GARDENA originale sau piese autorizate de GARDENA.</p>                               |
| <p><b>BG Отговорност за вреди, причинени от стоки</b><br/>Съгласно германския закон за отговорността за вреди, причинени от стоки, с настоящото изрично декларираме, че не носим отговорност за щети, причинени от нашите продукти, ако те не са били правилно ремонтирани от одобрен от GARDENA сервиз или ако не са използвани оригинални части на GARDENA или части, одобрени от GARDENA.</p>  |
| <p><b>ET Tootevastutus</b><br/>Vastavalt Saksamaa tootevastutusseadusele deklareerime käesolevaga selgesõnaliselt, et me ei kanna mingisugust vastutust meie toodetest tingitud kahjude eest, kui need tooted ei ole korrektselt parandatud GARDENA heakskiidetud hoolduspartneri poolt või kui parandamisel ei ole kasutatud GARDENA originaalosi või GARDENA volitatud osi.</p>   |
| <p><b>LT Gaminio patikimumas</b><br/>Mes aiškiai pareiškiame, kad, atsižvelgiant į Vokietijos gaminių patikimumo įstatymą, neprisiimame atsakomybės dėl bet kokios žalos, patirtos dėl mūsų gaminių, jeigu jie buvo netinkamai taisomi arba jų dalys buvo pakeistos neoriginaliomis GARDENA dalimis ar nepatvirtintomis dalimis, arba jeigu remonto darbai buvo atlikti ne GARDENA techninės priežiūros centro specialistų.</p>   |
| <p><b>LV Atbildība par produkcijas kvalitāti</b><br/>Saskaņā ar Vācijas likumu par atbildību par produkcijas kvalitāti ar šo mēs paziņojam, ka neuzņemamies atbildību par bojājumiem, kas radušies, lietojot mūsu izstrādājumus, kuru remontu nav veicis uzņēmuma GARDENA apstiprināts apkopes partneris vai kuru remontam netika izmantotas oriģinālās GARDENA detaļas vai detaļas, kuru lietošanu apstiprinājis uzņēmums GARDENA.</p>   |

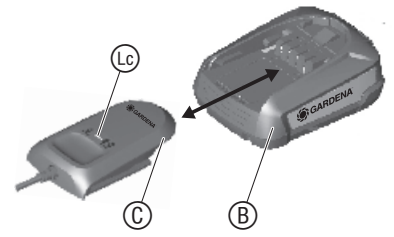
**A1**



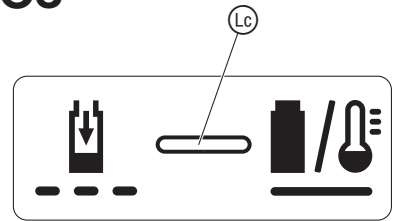
**O1**



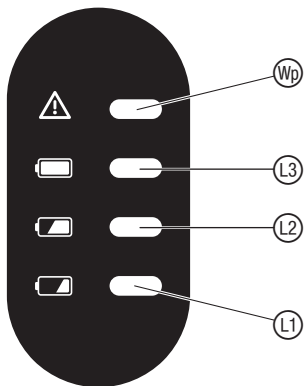
**O2**



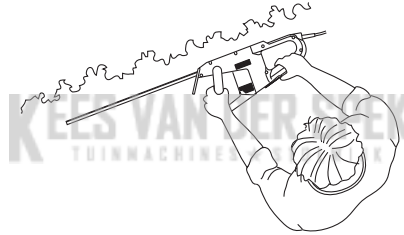
**O3**



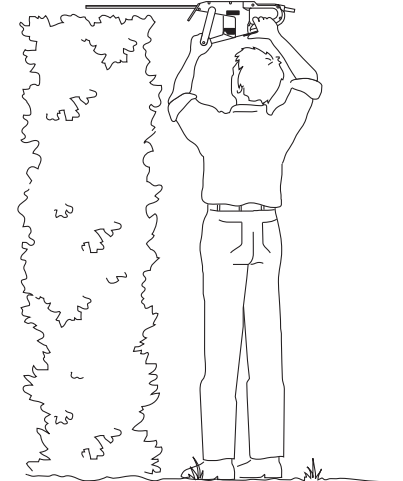
**O4**



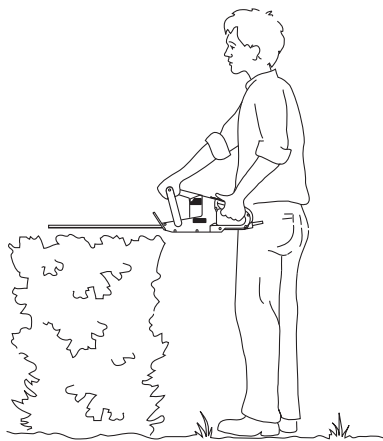
**O5**



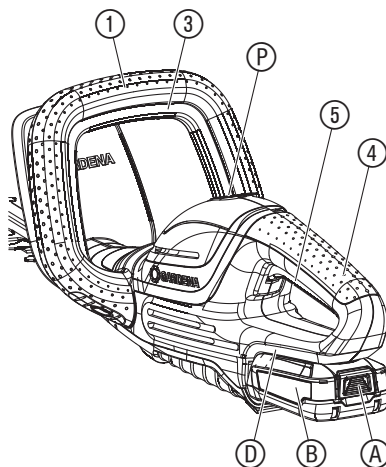
**O6**



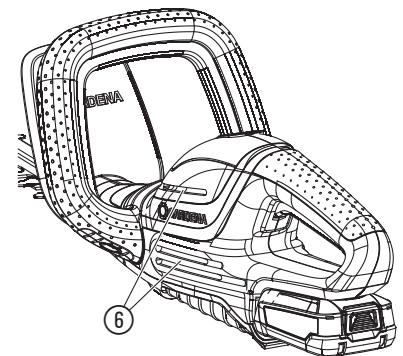
**O7**



**O8**



**M1**



|                        |    |
|------------------------|----|
| 1. VEILIGHEID          | 18 |
| 2. MONTAGE             | 20 |
| 3. BEDIENING           | 21 |
| 4. ONDERHOUD           | 21 |
| 5. OPBERGEN            | 21 |
| 6. STORINGEN VERHELPEN | 22 |
| 7. TECHNISCHE GEGEVENS | 22 |
| 8. TOEBEHOREN          | 22 |
| 9. SERVICE/GARANTIE    | 23 |

## Vertaling van de originele instructies.



Dit product is niet bestemd om te worden gebruikt door personen (inclusief kinderen) met beperkte fysieke, sensorische of geestelijke capaciteiten of die geen ervaring met en/of kennis van het product hebben, tenzij zij onder toezicht staan van een voor hun veiligheid verantwoordelijke persoon of hiervan instructies hebben gekregen hoe het product moet worden gebruikt. Kinderen moeten onder toezicht staan om ervoor te zorgen dat ze niet met het product spelen. Wij adviseren jongeren het product pas vanaf 16 jaar te gebruiken.

### Gebruik volgens de voorschriften:

De **GARDENA Heggenschaar** is bedoeld voor het snoeien van heggen, struiken, heesters en bodembedekkers in tuinen van particulieren en hobbyisten.

Het product is niet geschikt om langdurig te gebruiken.



### GEVAAR! Lichamelijk letsel!

→ Het product mag niet worden gebruikt voor het bewerken van gazons/gazonranden of voor het kleinmaken van tuinafval om te composteren.

## 1. VEILIGHEID

### BELANGRIJK!

Lees de gebruiksaanwijzing zorgvuldig en bewaar deze om later nog eens te kunnen nalezen.

#### Symbolen op het product:



Lees de gebruiksaanwijzing.



Gevaar – Blijf met uw handen uit de buurt van het mes.



Stel het apparaat niet bloot aan regen.



Voor de acculader:  
Trek de stekker direct uit het stopcontact, wanneer het snoer beschadigd of doorgesneden werd.



Draag oog- en gehoorbescherming.



Verwijder de accu vóór reinigings- of onderhoudswerkzaamheden.

#### Algemene veiligheidsaanwijzingen

Algemene veiligheidsaanwijzingen voor elektrische gereedschappen



### WAARSCHUWING!

Lees alle veiligheidsaanwijzingen, instructies, illustraties en technische gegevens, waarvan dit elektrische gereedschap is voorzien.

Nalatigheden bij het in acht nemen van de veiligheidsaanwijzingen en instructies kunnen een elektrische schok, brand en/of ernstige verwondingen veroorzaken.

Bewaar alle veiligheidsaanwijzingen en instructies voor toekomstig gebruik.

Het in de veiligheidsaanwijzingen gebruikte begrip "elektrisch gereedschap" heeft betrekking op elektrische gereedschappen die met netspanning worden gebruikt (met een netsnoer) en op elektrische gereedschappen die met een accu werken (zonder netsnoer).

## 1) Veiligheid op de werkplek

- a) **Houd het gedeelte waar u werkt netjes en goed verlicht.**  
*Chaos of slecht verlichte werkplekken kunnen leiden tot ongevallen.*
- b) **Werk met het elektrische gereedschap niet in een explosiegevaarlijke omgeving, waarin zich brandbare vloeistoffen, gasen of stof bevinden.** *Elektrische gereedschappen veroorzaken vonken die stof of dampen kunnen ontsteken.*
- c) **Houd kinderen en andere personen tijdens het gebruik van het elektrische gereedschap op afstand.**  
*Bij afleiding kunt u de controle over het apparaat verliezen.*

## 2) Elektrische veiligheid

- a) **De aansluitstekker van het elektrische gereedschap moet in het stopcontact passen. De stekker mag op geen enkele wijze worden veranderd. Gebruik geen adapterstekker samen met geaarde elektrische gereedschappen.** *Onveranderde stekkers en passende contactdozen verkleinen het risico op een elektrische schok.*
- b) **Voorkom lichaamscontact met geaarde oppervlakken zoals buizen, verwarmingen, fornuizen en koelkasten.** *Er bestaat een verhoogd risico op een elektrische schok, wanneer uw lichaam geaard is.*
- c) **Houd elektrische gereedschappen uit de buurt van regen of vocht.** *Het binnendringen van water in elektrisch gereedschap verhoogt het risico op een elektrische schok.*
- d) **Gebruik de voedingskabel niet anders dan voor de eigenlijke bestemming, dus niet om het elektrische gereedschap aan te dragen, aan op te hangen of om de stekker mee uit het stopcontact te trekken. Houd het snoer uit de buurt van hitte, olie, scherpe randen of bewegende apparaatonderdelen.** *Beschadigde of in elkaar gewikkelde snoeren verhogen het risico op een elektrische schok.*
- e) **Wanneer u met elektrisch gereedschap in de openlucht werkt, dient u alleen verlengsnoeren te gebruiken die ook geschikt zijn voor gebruik buitenshuis.** *Het gebruik van een verlengsnoer dat geschikt is voor gebruik buitenshuis verkleint het risico op een elektrische schok.*
- f) **Wanneer het gebruik van elektrisch gereedschap in een vochtige omgeving niet kan worden vermeden, dient u van een aardlekschakelaar gebruik te maken.** *Het gebruik van een aardlekschakelaar verkleint het risico op een elektrische schok.*

## 3) Veiligheid van personen

- a) **Wees attent! Let erop wat u doet en ga verstandig aan het werk met elektrisch gereedschap. Gebruik geen elektrisch gereedschap, wanneer u moe bent of onder invloed staat van drugs, alcohol of medicijnen.** *Eén moment van onoplettendheid bij het gebruik van het elektrische gereedschap kan leiden tot ernstige verwondingen.*
- b) **Draag een persoonlijke beschermingsuitrusting en altijd een veiligheidsbril.** *Het dragen van een persoonlijke beschermingsuitrusting zoals een stofmasker, slipvaste veiligheidsschoenen, een veiligheidshelm of gehoorbescherming, afhankelijk van het type en gebruik van het elektrische gereedschap, verkleint het risico op verwondingen.*
- c) **Voorkom een onopzettelijke ingebruikname. Zorg ervoor dat het elektrische gereedschap uitgeschakeld is voordat u het op de stroomvoorziening en/of de accu aansluit, het oppakt of draagt.** *Wanneer u uw vingers tijdens het dragen van het elektrische gereedschap op de schakelaar houdt of het apparaat ingeschakeld op de stroomvoorziening aansluit, kan dat leiden tot ongevallen.*
- d) **Verwijder instelgereedschappen of stelsleutels voordat u het elektrische gereedschap inschakelt.** *Gereedschap of sleutels die zich in een draaiend apparaatonderdeel bevinden, kunnen verwondingen veroorzaken.*
- e) **Voorkom een abnormale lichaamshouding. Let erop dat u altijd veilig en stevig staat, en zorg ervoor dat u altijd uw evenwicht behoudt.** *Daardoor hebt u het elektrische gereedschap in onverwachte situaties beter onder controle.*
- f) **Draag geschikte kleding. Draag geen wijde kleding of sieraden. Houd haar, kleding en handschoenen uit de buurt van bewegende onderdelen.** *Loszittende kleding, sieraden of lang haar kan door bewegende onderdelen worden gegrepen.*
- g) **Wanneer stofafzuig- en opvangvoorzieningen kunnen worden gemonitord, dienen deze aangesloten te worden en correct te worden gebruikt.** *Gebruik van een stofafzuiging kan risico's door stof verkleinen.*
- h) **Waan u niet in schijnveiligheid en houd u altijd aan de veiligheidsregels voor elektrisch gereedschap, ook wanneer u na veelvuldig gebruik vertrouwd bent met het elektrische gereedschap.** *Onoplettend handelen kan binnen een fractie van seconden leiden tot ernstig letsel.*

## 4) Gebruik en behandeling van elektrisch gereedschap

- a) **Overbelast het apparaat niet. Gebruik voor uw werkzaamheden het daarvoor bestemde elektrische gereedschap.** *Met het juiste elektrische gereedschap werkt u beter en veiliger binnen het vermelde vermogensbereik.*
- b) **Gebruik geen elektrisch gereedschap waarvan de schakelaar defect is.** *Elektrisch gereedschap dat niet meer in- of uitgeschakeld kan worden, is gevaarlijk en moet worden gerepareerd.*
- c) **Trek de stekker uit het stopcontact en/of verwijder de accu voordat u het apparaat instelt, accessoires wisselt of het apparaat weglegt.** *Deze voorzorgsmaatregel verhindert dat het elektrische gereedschap onopzettelijk start.*
- d) **Berg ongebruikte elektrische gereedschappen buiten reikwijdte van kinderen op. Laat het apparaat niet gebruiken door personen die hiermee niet vertrouwd zijn of die deze instructies niet hebben gelezen.** *Elektrische gereedschappen zijn gevaarlijk wanneer ze door onervaren personen worden gebruikt.*

- e) **Onderhoud elektrische gereedschappen zorgvuldig. Controleer of bewegende onderdelen onberispelijk functioneren en niet blijven haken, of onderdelen gebroken zijn of zodanig zijn beschadigd dat de functie van het elektrische gereedschap wordt belemmerd. Laat beschadigde onderdelen repareren alvorens het apparaat te gebruiken.** *Veel ongevallen vinden hun oorzaak in slecht onderhouden elektrische gereedschappen.*

- f) **Houd uw snijgereedschappen scherp en schoon.** *Zorgvuldig onderhouden snijgereedschappen met scherpe snijranden blijven minder snel haken en zijn gemakkelijker te bedienen.*

- g) **Gebruik het elektrische gereedschap, accessoires, gebruiksgereedschappen enz. overeenkomstig deze instructies. Houd daarbij rekening met de werkomstandigheden en de uit te voeren werkzaamheden.** *Het gebruik van elektrische gereedschappen voor andere dan de voorziene toepassingen kan leiden tot gevaarlijke situaties.*

- h) **Zorg ervoor dat handgrepen en handgreepvlakken droog en schoon zijn en er geen olie en vet op zit.** *Gladde handgrepen en handgreepvlakken maken in onverwachte situaties geen veilige bediening en controle van het elektrische gereedschap mogelijk.*

## 5) Gebruik en behandeling van accugereedschap

- a) **Laad de accu's alleen op in oplaadapparaten die door de fabrikant worden aanbevolen.** *Voor een oplaadapparaat dat voor een bepaald soort accu's geschikt is, bestaat brandgevaar wanneer er andere accu's op worden aangesloten.*
- b) **Gebruik alleen de accu's die bestemd zijn voor de bijbehorende elektrische gereedschappen.** *Het gebruik van andere accu's kan leiden tot verwondingen en brandgevaar.*
- c) **Houd de niet-gebruikte accu uit de buurt van paperclips, munten, sleutels, spijkers, schroeven of andere kleine metalen voorwerpen, die een overbrugging van de contacten zouden kunnen veroorzaken.** *Kortsluiting tussen de accucontacten kan verbrandingen of vuur tot gevolg hebben.*
- d) **Bij verkeerd gebruik kan vloeistof uit de accu lekken. Voorkom contact hiermee. Bij toevallig contact met water afspoelen. Wanneer de vloeistof in de ogen komt, moet u bovendien een arts raadplegen.** *Weglekkende accuvloeistof kan leiden tot huidirritaties of brandwonden.*
- e) **Gebruik geen beschadigde of veranderde accu.** *Beschadigde of veranderde accu's kunnen onvoorspelbaar gedrag vertonen en brand, een explosie of verwondingsgevaar veroorzaken.*
- f) **Stel een accu niet bloot aan vuur of te hoge temperaturen.** *Vuur of temperaturen boven 130 °C kunnen een explosie veroorzaken.*
- g) **Neem alle instructies voor het laden in acht en laad de accu of het gereedschap met een accu nooit op buiten het in de gebruiksaanwijzing vermelde temperatuurbereik.** *Verkeerd opladen of opladen buiten het toegestane temperatuurbereik kan de accu beschadigen en het brandgevaar verhogen.*

## 6) Service

- a) **Laat uw elektrische gereedschap alleen repareren door gekwalificeerd en geschoold personeel en alleen met originele onderdelen.** *Daarmee wordt gewaarborgd dat de veiligheid van het elektrische gereedschap behouden blijft.*
- b) **Pleeg nooit onderhoud aan beschadigde accu's.** *Elk onderhoud van accu's dient te worden uitgevoerd door de fabrikant of een gevolmachtigde klantenservicedienst.*

## Veiligheidsaanwijzingen voor heggenscharen

- a) **Houd alle lichaamsdelen uit de buurt van het snijmes. Probeer gesnoeid materiaal niet te verwijderen of vast te pakken wanneer het mes beweegt.** *De messen bewegen na het uitschakelen van het apparaat nog na. Eén moment van onoplettendheid bij het gebruik van de heggenschaar kan ernstige verwondingen veroorzaken.*
- b) **Draag de heggenschaar aan de handgreep wanneer het mes stilstaat en zonder de vingers in de buurt van de vermogensschakelaar te houden.** *Door de heggenschaar op de juiste wijze te dragen, verkleint het risico op het onopzettelijk starten van het apparaat en daardoor veroorzaakt letsel door het mes.*
- c) **Schuif altijd de mesbescherming over de messen, wanneer u de heggenschaar transporteert of opbergt.** *Een vakkundige omgang met de heggenschaar verkleint het risico op verwondingen door het mes.*
- d) **Verzekert u ervan dat alle vermogensschakelaars zijn uitgeschakeld en het accublok is verwijderd of losgekoppeld, wanneer u vastgeklemd gesnoeid materiaal verwijdert of onderhoudswerkzaamheden uitvoert.** *Onopzettelijk inschakelen van de heggenschaar tijdens het verwijderen van vastgeklemd gesnoeid materiaal of onderhoud kan leiden tot ernstige verwondingen.*
- e) **Verzekert u ervan dat alle vermogensschakelaars zijn uitgeschakeld en de inschakelblokkering is geactiveerd, wanneer u vastgeklemd gesnoeid materiaal verwijdert of onderhoudswerkzaamheden uitvoert.** *Onopzettelijk inschakelen van de heggenschaar tijdens het verwijderen van vastgeklemd gesnoeid materiaal of onderhoud kan leiden tot ernstige verwondingen.*
- f) **Houd de heggenschaar uitsluitend vast aan de geïsoleerde handgreepvlakken, omdat de messen in contact kunnen komen met verborgen elektriciteitskabels.** *Contact van de messen met een leiding die onder spanning staat, kan metalen apparaatdelen onder spanning zetten en dat kan leiden tot een elektrische schok.*

**g) Houd alle leidingen uit de buurt van het te snoeien gedeelte.**  
*Er kunnen leidingen in heggen en struiken verborgen zijn en per ongeluk door het mes worden doorsneden.*

**h) Gebruik de heggenschaar niet bij slecht weer, vooral niet bij het risico op bliksem.**  
*Dit verkleint het risico om door de bliksem getroffen te worden.*

Kijk in heggen en struiken of er zich verborgen voorwerpen bevinden (bijv. draadafasteringen en verborgen leidingen).

Het gebruik van een aardlekschakelaar met een activeringsstroom van 30 mA of minder wordt aanbevolen.

Houd de heggenschaar met twee handen aan de beide handgrepen vast.

De heggenschaar is bestemd voor werkzaamheden waarbij de gebruiker op de grond staat en niet op een ladder of een andere instabiele standplaats.

#### Extra veiligheidsaanwijzingen

##### Veilige omgang met accu's



Lees alle veiligheidsaanwijzingen en instructies.

Nalatigheden bij het in acht nemen van de veiligheidsaanwijzingen en instructies kunnen een elektrische schok, brand en/of ernstige verwondingen veroorzaken.

**Bewaar deze instructies goed.** Gebruik de acculader alleen, wanneer u alle functies volledig kunt beoordelen en zonder beperkingen kunt uitvoeren of desbetreffende instructies hebt gekregen.

→ **Houd toezicht op kinderen bij gebruik, reiniging en onderhoud.**

Daarmee wordt gewaarborgd dat kinderen niet met de acculader spelen.

→ **Laad alleen Li-ion accu's op van het POWER FOR ALL-systeem van het type PBA 18V, vanaf een capaciteit van 1,5 Ah (vanaf 5 accu's).** De accuspanning moet passen bij de accu-oplaadspanning van de acculader. Laad geen accu's op die niet oplaadbaar zijn.

Anders bestaat er brand- en explosiegevaar.

→ **Houd de acculader uit de buurt van regen of vocht.**

Het binnendringen van water in een elektrisch apparaat verhoogt het risico op een elektrische schok.

→ **Zorg dat de acculader schoon blijft.**

Door verontreiniging bestaat het risico op een elektrische schok.

→ **Controleer de acculader, het snoer en de stekker vóór elk gebruik.** Gebruik de acculader niet, wanneer u schade constateert. Open de acculader niet zelf en laat deze alleen repareren door gekwalificeerd geschoold personeel en alleen met originele onderdelen.

Beschadigde acculaders, snoeren en stekkers verhogen het risico op een elektrische schok.

→ **Gebruik de acculader niet op een ondergrond die gemakkelijk in brand kan vliegen (bijv. papier, textiel enz.) of in een brandbare omgeving.**

Er bestaat brandgevaar doordat de acculader tijdens het opladen warm wordt.

→ Wanneer de voedingskabel moet worden vervangen, moet dit door GARDENA of een erkende klantenservicedienst voor elektrische gereedschappen van GARDENA worden uitgevoerd om veiligheidsrisico's te voorkomen.

→ **Gebruik het product niet terwijl het wordt opgeladen.**

→ **Deze veiligheidsaanwijzingen gelden alleen voor Li-ion accu's van het POWER FOR ALL-systeem PBA 18V.**

→ **Gebruik de accu alleen in producten van de fabrikanten van het POWER FOR ALL-systeem.**

Alleen zo wordt de accu beschermd tegen gevaarlijke overbelasting.

→ **Laad de accu's alleen op met acculaders die door de fabrikant worden aanbevolen.**

Een acculader die voor een bepaald soort accu geschikt is kan in brand vliegen, wanneer er andere accu's op worden aangesloten.

→ **De accu wordt gedeeltelijk opgeladen geleverd.**

Om de volledige capaciteit van de accu te waarborgen, dient u de accu vóór het eerste gebruik volledig in de acculader op te laden.

→ **Berg accu's buiten de reikwijdte van kinderen op.**

→ **Open de accu niet.** Er bestaat een risico op kortsluiting.

→ **Bij beschadiging en onvakkundig gebruik van de accu kunnen dampen vrijkomen. De accu kan in brand vliegen of exploderen.**

Zorg voor frisse lucht en raadpleeg een arts bij klachten. De dampen kunnen de luchtwegen prikkelen.

→ **Bij verkeerd gebruik of een beschadigde accu kan brandbare vloeistof uit de accu lekken. Voorkom contact hiermee. Bij toevallig contact met water afspoelen. Wanneer de vloeistof in de ogen komt, moet u bovendien een arts raadplegen.**

Weglekkende accuvloeistof kan leiden tot huidirritaties of brandwonden.

→ **Wanneer de accu defect is kan vloeistof weglekken en aangrenzende voorwerpen bevochtigen. Controleer desbetreffende onderdelen.**

Reinig deze of vervang ze indien nodig.

→ **Sluit de accu niet kort. Houd de niet-gebruikte accu uit de buurt van paperclips, munten, sleutels, spijkers, schroeven of andere kleine metalen voorwerpen die een overbrugging van de contacten zouden kunnen veroorzaken.**


Kortsluiting tussen de accucontacten kan brandwonden of brand tot gevolg hebben.

→ **Door spitse voorwerpen zoals bijv. spijkers of een schroevendraaier of door externe krachtinwerking kan de accu beschadigd raken.**

Er kan kortsluiting ontstaan en de accu kan in brand vliegen, gaan roken of exploderen of oververhit raken.

→ **Pleeg nooit onderhoud aan beschadigde accu's.**

Elk onderhoud van accu's dient te worden uitgevoerd door de fabrikant of een gevolmachtigde klantenservicedienst.

→  **Bescherm de accu tegen hitte, bijv. ook tegen langdurige zoninstraling, vuur, vuil, water en vocht.**

Er bestaat explosie- en kortsluitgevaar.

→ **Gebruik en bewaar de accu alleen bij een omgevingstemperatuur tussen -20 °C en +50 °C.**

Laat de accu bijv. 's zomers niet in de auto liggen. Bij temperaturen < 0 °C kan zich apparaatspecifiek een beperking van de capaciteit voordoen.

→ **Laad de accu alleen op bij omgevingstemperaturen tussen 0 °C en +45 °C.**

Opladen buiten dit temperatuurbereik kan de accu beschadigen of het brandgevaar verhogen.

#### Elektrische veiligheid



**GEVAAR! Hartstilstand!**

**Dit product genereert tijdens de werking een elektromagnetisch veld. Dit veld kan onder bepaalde omstandigheden invloed hebben op de werkwijze van actieve of passieve medische implantaten. Om het gevaar van situaties die kunnen leiden tot ernstige of dodelijke verwondingen uit te sluiten, dienen personen met een medisch implantaat hun arts en de fabrikant van het implantaat te raadplegen alvorens dit product te gebruiken.**

Gebruik het product met de accu alleen tussen -10 °C tot 40 °C.

Inspecteer het terrein waar het product moet worden gebruikt zorgvuldig, en verwijder alle snoeren en vreemde voorwerpen.

Bij een onopzettelijke start (bijv. door een vastgelaste schakelaar), moet de accu direct uit het product worden gehaald en het product door de GARDENA servicedienst worden gerepareerd.

Schakel het product uit en haal de accu uit het product, wanneer het abnormaal begint te trillen. Sterke trillingen kunnen verwondingen veroorzaken.

Gebruik het product niet in de buurt van water.

Werk niet in de buurt van zwembaden of vijvers.

Bescherm de accucontacten tegen vocht.

#### Persoonlijke veiligheid



**GEVAAR! Verstikkingsgevaar!**

**Kleinere onderdelen kunnen gemakkelijk worden ingeslikt. De polyzak vormt een verstikkingsgevaar voor kleine kinderen. Houd kleine kinderen tijdens de montage uit de buurt.**

U dient te weten hoe u dit product op elk moment kunt uitzetten in geval van nood.

Vermijd contact met de olie van het mes, met name wanneer u daar allergisch op reageert.

Werk alleen bij daglicht of wanneer het zicht goed is.

Controleer uw product vóór elk gebruik. Voer vóór elk gebruik een visuele controle van het product uit. Controleer of de ventilatieopeningen vrij zijn.

Wanneer tijdens het gebruik van het product een sterke warmte-ontwikkeling is ontstaan, dient u het product te laten afkoelen alvorens het op te bergen.

Waarschuwing! Tijdens het werken met gehoorbescherming en door het lawaai dat door het product wordt veroorzaakt, worden personen die dichterbij komen door de gebruiker mogelijk niet opgemerkt.

Draag altijd geschikte kleding, veiligheidshandschoenen en stevige schoenen.

Zorg ervoor dat u goede schoenen draagt tijdens de werkzaamheden.

## 2. MONTAGE



**GEVAAR! Lichamelijk letsel!**

**Risico op snijwonden wanneer het product onopzettelijk start.**

→ **Verwijder de accu en schuif de mesbescherming over het mes voordat u het product monteert.**

#### Voorste handgreep monteren [afb. A1]:

1. Draai beide schroeven ② los en verwijder deze.
2. Schuif de voorste handgreep ① in de gleuf van de heggenschaar. *Zorg ervoor dat de voorste handgreep ① volledig is ingestoken en dat het gat in de handgreep tegenover de schroefdraadopening ligt.*
3. Steek beide schroeven ② in de schroefdraadopeningen van de heggenschaar. *Druk de voorste start-hendel ③ daarbij niet in.*
4. Draai beide schroeven ② vast. *Zorg ervoor dat de schroeven ② zijn vastgedraaid en dat de start-hendel ③ volledig kan worden ingedrukt.*

### 3. BEDIENING



#### GEVAAR! Lichamelijk letsel!

Risico op snijwonden wanneer het product onopzettelijk start.

→ Wacht tot het mes tot stilstand is gekomen, verwijder de accu en schuif de mesbescherming over het mes, voordat u het product instelt of transporteert.

#### Accu opladen [afb. O1/O2/O3]:



#### LET OP!

→ **Neem de netspanning in acht!** De spanning van de stroombron moet overeenkomen met de gegevens op het typeplaatje van de acculader.

#### Bij de leveringsomvang van de GARDENA accu-heggenscharen art. 14730-55/14731-55 is geen accu en geen acculader inbegrepen.

Dankzij het intelligente oplaadprocedé wordt de laadtoestand van de accu automatisch herkend en wordt de accu, afhankelijk van de accutemperatuur en -spanning, met de telkens optimale oplaadstroom opgeladen.

Daardoor wordt de accu ontzien en blijft bij bewaren in de acculader altijd volledig opgeladen.

1. Druk de ontgrendelingstoets (A) in en verwijder de accu (B) uit de accuhouder (D).
2. Sluit het oplaadapparaat (C) aan op een stopcontact.
3. Schuif de acculader (E) op de accu (B).

#### Wanneer de accu-oplaadaanduiding (L) groen knippert, wordt de accu opgeladen.

Wanneer de accu-oplaadaanduiding (L) op de acculader permanent groen brandt, is de accu volledig opgeladen (oplaadduur, zie 7. TECHNISCHE GEGEVENS).

4. Controleer de oplaadtoestand tijdens het opladen regelmatig.
5. Wanneer de accu (B) volledig is opgeladen, kunt u de accu (B) van de acculader (C) verwijderen.

#### Betekenis van de aanduidingselementen:

##### Aanduidingen op de acculader [afb. O3]:

###### Knipperlicht accu-oplaadaanduiding (L)

Het opladen wordt weergegeven door het knipperen van de accu-oplaadaanduiding (L).



**Aanwijzing:** Het opladen is alleen mogelijk, wanneer de temperatuur van de accu zich binnen het toegestane oplaadtemperatuurbereik bevindt, zie 7. TECHNISCHE GEGEVENS.

###### Continuïtlicht accu-oplaadaanduiding (L)

Het **continuïtlicht** van de accu-oplaadaanduiding (L) geeft aan dat de accu volledig is opgeladen, of dat de temperatuur van de accu zich buiten het toegestane oplaadtemperatuurbereik bevindt en er daarom niet kan worden opgeladen. Zodra het toegestane temperatuurbereik is bereikt, wordt de accu opgeladen.



Zonder dat de accu ingestoken is, signaleert het **continuïtlicht** van de accu-oplaadaanduiding (L), dat de stekker in het stopcontact is gestoken en de acculader klaar voor gebruik is.

#### Laadtoestandsaanduiding van de accu (P) op het product [afb. O4/O8]:

Nadat het product is gestart, wordt de laadtoestandsaanduiding van de accu (P) gedurende 5 seconden weergegeven.

| Laadtoestand van de accu | Laadtoestandsaanduiding van de accu |
|--------------------------|-------------------------------------|
| 67 – 100 % opgeladen     | (1), (2) en (3) branden groen       |
| 34 – 66 % opgeladen      | (1) en (2) branden groen            |
| 11 – 33 % opgeladen      | (1) brandt groen                    |
| 0 – 10 % opgeladen       | (1) knippert groen                  |

#### Wanneer de LED (1) groen knippert, moet de accu worden opgeladen.

Wanneer de fouten-LED (M) brandt of knippert, zie 6. STORINGEN VERHELPELEN.

#### Werkposities:

De heggenschaar kan in 3 werkposities worden gebruikt.

- Zijdelings snoeien [afb. O5]
- Hoog snoeien [afb. O6]
- Laag snoeien [afb. O7]

#### Heggenschaar starten [afb. O1/O8]:



#### GEVAAR! Lichamelijk letsel!

Er bestaat verwondingsgevaar wanneer het product bij het loslaten van de start-hendels niet stopt.

→ Omzeil de veiligheidsvoorzieningen of schakelaars niet. Maak de start-hendels bijvoorbeeld niet aan de handgreep vast.

#### Starten:

Het product is uitgerust met een tweehands-veiligheidsvoorziening (2 start-hendels), waardoor onopzettelijk inschakelen van het product wordt voorkomen.

1. Plaats de accu (B) in de accuhouder (D) totdat deze hoorbaar vastklikt.
2. Verwijder de mesbescherming van het mes.
3. Houd de voorste handgreep (1) met een hand vast en druk de voorste start-hendel (3) in.
4. Houd de hoofdhandgreep (4) met de andere hand vast en druk de achterste start-hendel (5) in.  
*De heggenschaar start en de laadtoestandsaanduiding van de accu (P) wordt gedurende 5 seconden weergegeven.*

#### Stoppen:

1. Laat de beide start-hendels (3)/(5) los.  
*De heggenschaar stopt.*
2. Schuif de mesbescherming over het mes.
3. Druk de ontgrendelingstoets (A) in en verwijder de accu (B) uit de accuhouder (D).

### 4. ONDERHOUD



#### GEVAAR! Lichamelijk letsel!

Risico op snijwonden wanneer het product onopzettelijk start.

→ Wacht tot het mes tot stilstand is gekomen, verwijder de accu en schuif de mesbescherming over het mes, voordat u het product onderhoudt.

#### Heggenschaar reinigen [afb. M1]:



#### GEVAAR! Lichamelijk letsel!

Verwondingsgevaar en risico op beschadiging van het product.

→ Maak het product niet schoon met water of met een waterstraal (in het bijzonder niet onder hoge druk).  
→ Reinig niet met chemicaliën, inclusief benzine of oplosmiddelen. Sommige stoffen kunnen belangrijke kunststof onderdelen beschadigen.

#### De ventilatiegleuven moeten altijd schoon zijn.

1. Reinig de heggenschaar met een vochtige doek.
2. Reinig de ventilatiegleuf (6) met een zachte borstel (gebruik geen schroevendraaier).
3. Smeer het mes met olie met een lage viscositeit (bijv. GARDENA Onderhoudsolie art. 2366).  
*Voorkom contact met kunststof onderdelen.*

#### Accu en oplaadapparaat reinigen:

Zorg ervoor dat het oppervlak en de contacten van de accu en van het oplaadapparaat altijd schoon en droog zijn, voordat u het oplaadapparaat aansluit.

#### Gebruik geen stromend water.

→ **Acculader:** Reinig de contacten en de kunststof onderdelen met een zachte, droge doek.  
→ **Accu:** Reinig de ventilatiegleuf en de aansluitingen van de accu af en toe met een zachte, schone en droge kwast.

### 5. OPBERGEN

#### Buitenbedrijfstelling:

Het product moet voor kinderen ontoegankelijk worden bewaard.

1. Schuif de mesbescherming over het mes.
2. Verwijder de accu.
3. Laad de accu op.

- Reinig de heggenschaar, de accu en het oplaadapparaat (zie 4. ONDERHOUD).
- Berg de heggenschaar, de accu en het oplaadapparaat op een droge, afgesloten en vorstbeveiligde plaats op.

#### Afvoeren:

(conform RL2012/19/EU)



Het product mag niet met het normale huishoudelijke afval worden afgevoerd. Het moet volgens de geldende lokale milieuvorschriften worden afgevoerd.

#### BELANGRIJK!

→ Voer het product via uw plaatselijke recyclingverzamelpunt af.

#### Accu afvoeren:



De GARDENA accu bevat lithium-ioncellen die aan het eind van hun levensduur gescheiden van het normale huishoudelijke afval moeten worden afgevoerd.

Li-ion

#### BELANGRIJK!

→ Voer de accu's via uw plaatselijke recyclingverzamelpunt af.

- Ontlaad de lithium-ioncellen volledig (wend u tot de GARDENA servicedienst).
- Beveilig de contacten van de lithium-ioncellen tegen kortsluiting.
- Voer de lithium-ioncellen op vakkundige wijze af.

## 6. STORINGEN VERHELPEN



#### GEVAAR! Lichamelijk letsel!

Risico op snijwonden wanneer het product onopzettelijk start.

→ Wacht tot het mes tot stilstand is gekomen, verwijder de accu en schuif de mesbescherming over het mes, voordat u de storing van het product verhelpt.

| Probleem   | Mogelijke oorzaak  | Oplossing   |
|--|--|---|
| Heggenschaar kan niet worden uitgeschakeld                                   | Start-hendel klemt.  | → Verwijder de accu en maak de start-hendel los.  |
| Heg wordt niet netjes gesnoeid   | Mes is bot of beschadigd.  | → Laat het mes vervangen door de GARDENA servicedienst.   |
| Heggenschaar trilt erg   | Mes is beschadigd.   | → Schakel het product uit en laat het mes vervangen.  |
| Heggenschaar start niet of stopt.<br>LED  knippert groen [afb. 04]           | Accu is leeg.  | → Laad de accu op.  |
| Heggenschaar start niet of stopt.<br>Fouten-LED  brandt rood [afb. 04]       | Temperatuur van de accu ligt buiten het toegestane bereik.                       | → Wacht tot de temperatuur van de accu weer tussen 0 °C en + 45 °C ligt.  |
|  | Tussen de accucontacten op de heggenschaar bevinden zich waterdruppels of vocht. | → Verwijder de waterdruppels/het vocht met een droge doek.  |
|  | Motor is geblokkeerd.  | → Verwijder het obstakel. Start opnieuw.  |
| Heggenschaar start niet of stopt.<br>Fouten-LED  knippert rood [afb. 04]     | Product is defect.   | → Wendt u zich tot de GARDENA servicedienst.  |
| Heggenschaar start niet of stopt.<br>Fouten-LED  brandt niet [afb. 04]       | Accu is niet volledig in de accuhouder geplaatst.                                | → Plaats de accu volledig in de accuhouder totdat deze hoorbaar vastklikt.  |
|  | Accu is defect.  | → Vervang de accu.  |
|  | Product is defect.   | → Wendt u zich tot de GARDENA servicedienst.  |
| Opladen is niet mogelijk.<br>Accu-oplaadaanduiding  brandt continu [afb. 03] | Accu is niet (juist) geplaatst.  | → Plaats de accu correct op de acculader.   |
|  | Accucontacten zijn vuil.   | → Reinig de accucontacten (bijv. door de accu meerdere keren in de acculader te steken en weer te verwijderen. Vervang de accu indien nodig). |

| Probleem   | Mogelijke oorzaak   | Oplossing  |
|--|---|--|
| Opladen is niet mogelijk.<br>Accu-oplaadaanduiding  brandt continu [afb. 03] | Temperatuur van de accu bevindt zich buiten het toegestane oplaadtemperatuurbereik. | → Wacht tot de temperatuur van de accu weer tussen 0 °C en + 45 °C ligt.   |
|  | Accu is defect.   | → Vervang de accu.   |
| Accu-oplaadaanduiding  brandt niet [afb. 03]                                 | Stekker van de acculader is niet (juist) ingestoken.                                | → Steek de stekker (volledig) in het stopcontact.  |
|  | Stopcontact, netsnoer of acculader is defect.                                       | → Controleer de netspanning. Laat de acculader indien nodig door een erkende gespecialiseerde dealer of door de GARDENA servicedienst controleren. |



**AANWIJZING:** Wend u bij andere storingen tot uw GARDENA servicecenter. Reparaties mogen alleen door de GARDENA servicecenters en door speciaal-zaken worden uitgevoerd, die door GARDENA zijn goedgekeurd.

## 7. TECHNISCHE GEGEVENS

| Accu-heggenschaar  | Eenheid          | Waarde (art. 14730) | Waarde (art. 14731) |
|--|------------------|---------------------|---------------------|
| Slagen   | 1/min            | 2400                | 2400                |
| Meslengte  | cm               | 50                  | 60                  |
| Mesopening   | mm               | 20                  | 20                  |
| Gewicht (zonder accu)  | kg               | 2,6                 | 2,7                 |
| Geluidsdruk niveau $L_{pA}$ <sup>1)</sup><br>Onzekerheid $k_{pA}$                                | dB (A)           | 84<br>3             | 84<br>3             |
| Geluidsvermogensniveau<br>$L_{WA}$ <sup>2)</sup><br>gemeten/gegarandeerd<br>Onzekerheid $k_{WA}$ | dB (A)           | 91 / 94<br>3        | 92 / 95<br>3        |
| Hand-armtrillingen $a_{vhw}$ <sup>1)</sup><br>Onzekerheid $k_{vhw}$                              | m/s <sup>2</sup> | 1,9<br>1,5          | 1,5<br>1,5          |

Meetmethoden volgens: <sup>1)</sup> EN 62841-4-2 <sup>2)</sup> RL 2000/14/EC



**AANWIJZING:** De vermelde vibratie-emissiewaarde werd gemeten overeenkomstig een genormeerde keuringsprocedure en kan worden geraadpleegd om elektrische gereedschappen met elkaar te vergelijken. Deze waarde kan ook worden gebruikt voor de voorlopige beoordeling van de blootstelling. De vibratie-emissiewaarde kan tijdens het werkelijke gebruik van het elektrische gereedschap variëren.

| Systeemaccu            | Eenheid | Waarde (art. 14902)<br>PBA 18V 2,0Ah W-B | Waarde (art. 14903)<br>PBA 18V 2,5Ah W-B |
|------------------------|---------|--|--|
| Accuspanning           | V (DC)  | 18                                       | 18                                       |
| Accucapaciteit         | Ah      | 2,0                                      | 2,5                                      |
| Aantal cellen (Li-ion) |         | 5  | 5  |

Geschikte acculaders van het POWER FOR ALL-systeem: AL 18..CV.

| Acculader AL 1810 CV P4A               | Eenheid | Waarde (art. 14900) |
|--|---------|---------------------|
| Netspanning                            | V (AC)  | 220 – 240           |
| Netfrequentie                          | Hz      | 50 – 60             |
| Nominaal vermogen                      | W       | 26                  |
| Accu-oplaadspanning                    | V (DC)  | 18                  |
| Max. accu-oplaadstroom                 | mA      | 1000                |
| Accu-oplaadtijd 80% / 97 – 100% (ca.)  |         |                     |
| PBA 18V 2,0Ah W-B                      | min.    | 96 / 124            |
| PBA 18V 2,5Ah W-B                      | min.    | 120 / 154           |
| PBA 18V 4,0Ah W-C                      | min.    | 192 / 244           |
| Toegestaan oplaadtemperatuurbereik     | °C      | 0 – 45              |
| Gewicht conform EPTA-procedure 01:2014 | kg      | 0,17                |
| Beschermklasse                         |         | □ / II              |

Geschikte POWER FOR ALL-systeemaccu's: PBA 18V.

## 8. TOEBEHOREN

|                        |  |           |
|------------------------|--|-----------|
| GARDENA Onderhoudsolie | Verlengt de levensduur van het mes en de gebruiksduur van de accu. | art. 2366 |
|------------------------|--|-----------|



|   |  |                                  |
|---|--|----------------------------------|
| <b>GARDENA Opvangzak<br/>Cut&amp;Collect ComfortCut/<br/>PowerCut</b> | Snoeimateriaal eenvoudig en comfortabel opvangen.                | <b>art. 6002</b>                 |
| <b>GARDENA Systeemaccu<br/>PBA 18V/45 P4A<br/>PBA 18V/72 P4A</b>      | Accu voor extra looptijd of om te vervangen.                     | <b>art. 14903<br/>art. 14905</b> |
| <b>GARDENA Accu-snellader<br/>AL 1830 CV P4A</b>                      | Om POWER FOR ALL-systeemaccu's PBA 18V..W.-<br>snel op te laden. | <b>art. 14901</b>                |

## 9. SERVICE/GARANTIE

### Service:

Neem contact op met het adres op de achterzijde.

### Garantieverklaring:

In het geval van een garantieclaim worden u geen kosten in rekening gebracht voor de geleverde diensten.

GARDENA Manufacturing GmbH geeft op alle nieuwe originele GARDENA producten 2 jaar garantie vanaf de eerste aankoop bij de dealer, wanneer de producten uitsluitend privé werden gebruikt. Voor producten die op een secundaire markt zijn gekocht, geldt deze fabrieksgarantie niet. Deze garantie heeft betrekking op alle belangrijke defecten van het product, die aantoonbaar te wijten zijn aan materiaal- of fabricagefouten. Aan deze garantie wordt voldaan door levering van een volledig functioneel vervangend product of door gratis reparatie van het defecte product dat naar ons is verzonden; wij behouden ons het recht voor om tussen deze opties te kiezen. Deze dienst is onderworpen aan de volgende bepalingen:

- Het product is gebruikt voor het beoogde doel conform de aanbevelingen in de bedieningsinstructies.
- Noch de koper noch een derde heeft geprobeerd het product te openen of te repareren.
- Voor het gebruik worden alleen originele reserveonderdelen en slijtdelen van GARDENA toegepast.
- Overleggen van het aankoopbewijs.

Normale slijtage van onderdelen en componenten (bijvoorbeeld van messen, mesbevestigingsonderdelen, turbines, lichtbronnen, V-riemen en tandriemen, rotoren, luchtfilters, bougies), optische veranderingen evenals slijt- en verbruiksdelen zijn uitgesloten van de garantie.

Deze fabrieksgarantie is beperkt tot de vervangende levering en reparatie volgens de bovengenoemde voorwaarden. Andere claims tegen ons als fabrikant, bijv. een aanspraak op schadevergoeding, worden door de fabrieksgarantie niet gerechtvaardigd. Deze fabrieksgarantie tast de bestaande wettelijke en contractuele garantieaanspraken die bestaan tegenover de dealer/verkoper vanzelfsprekend **niet** aan.

De fabrieksgarantie valt onder het recht van de Bondsrepubliek Duitsland.

In geval van garantie dient u het defecte product samen met een kopie van het aankoopbewijs en een beschrijving van de fout voldoende gefrankeerd op te sturen naar het GARDENA serviceadres.

### Slijtdelen:

Het mes en de excenteraandrijving zijn slijtdelen en vallen dus niet onder de garantie.



