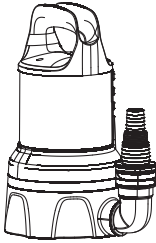
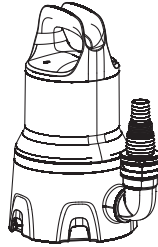


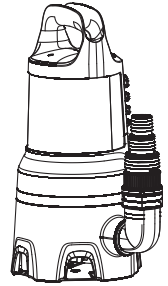
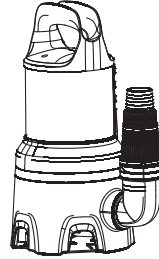
9000CLEAR
11000CLEAR



Art. 9030
Art. 9032



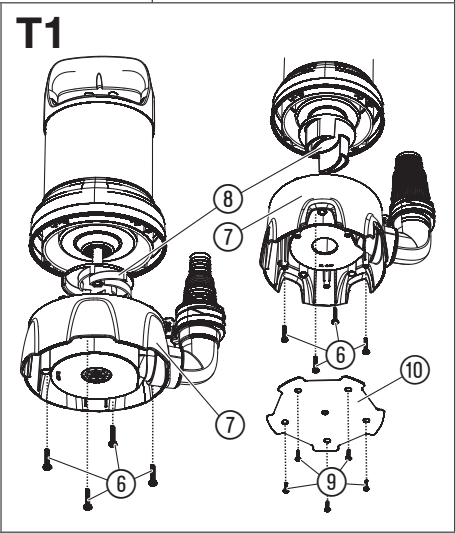
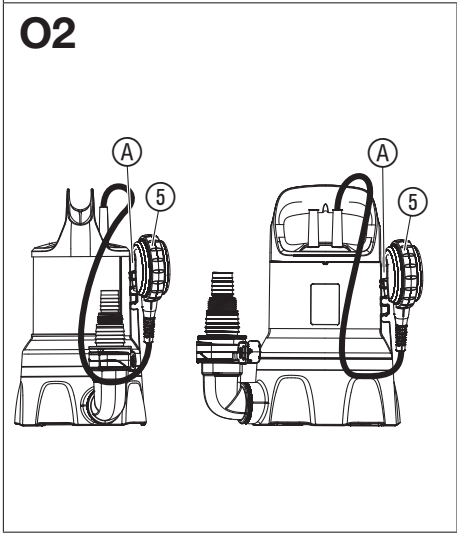
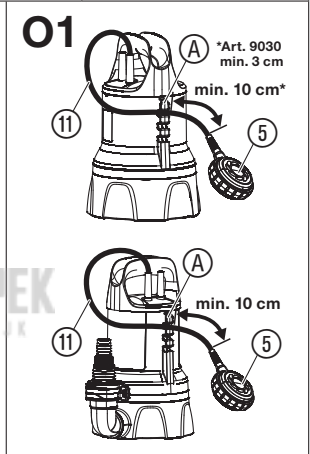
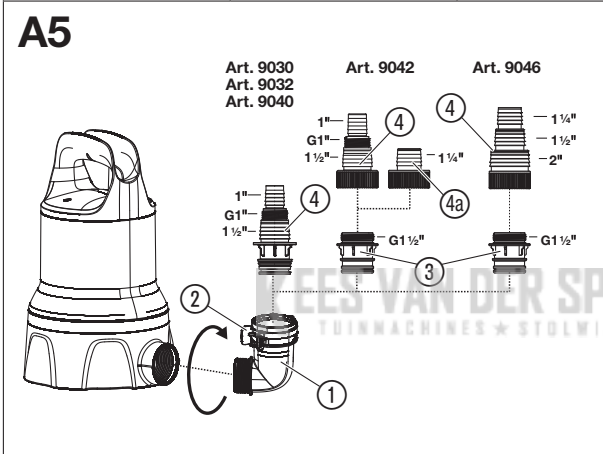
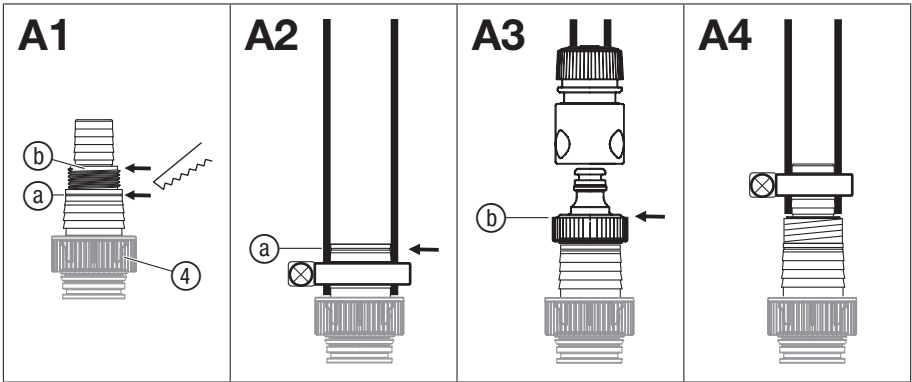
9000DIRT
16000DIRT
25000DIRT



Art. 9040
Art. 9042
Art. 9046

KEES VAN DER SPEK
TUINMACHINES * STOLWIJK

NL Gebruiksaanwijzing
Schoonwaterpomp/Vuilwaterpomp



GARDENA Schoonwaterpomp

9000CLEAR art. 9030 / 11000CLEAR art. 9032 /

Vuilwaterpomp 9000DIRT art. 9040 /

16000DIRT art. 9042 / 25000DIRT art. 9046

1. VEILIGHEID	24
2. MONTAGE	26
3. BEDIENING	27
4. ONDERHOUD	27
5. OPBERGEN	28
6. STORINGEN VERHELPELEN	28
7. TECHNISCHE GEGEVENS	29
8. TOEBEHOREN	29
9. SERVICE/GARANTIE	30

Vertaling van de originele instructies.



Dit product kan worden gebruikt door kinderen vanaf 8 jaar en ouder evenals door personen met verminderde lichamelijke, sensorische of mentale capaciteiten of gebrek aan ervaring en kennis, wanneer zij onder toezicht staan of m.b.t. het veilige gebruik van het product werden geïnstrueerd en de daaruit voortvloeiende risico's begrijpen. Kinderen mogen niet met het product spelen. Kinderen mogen het product niet zonder toezicht reinigen of onderhouden. Wij adviseren jongeren het product pas vanaf 16 jaar te gebruiken.

Gebruik volgens de voorschriften:

De **GARDENA Dompelpomp** is bestemd voor het weg-pompen van water bij overstromingen, maar ook voor het pompen van water uit en naar reservoirs, voor het pompen

van water uit bronnen en putten, voor het leegpompen van boten en jachten, voor een tijdelijk beperkte waterbeluchting en -circulatie en voor het pompen van chloor- en wasmiddelhoudend water in tuinen van particulieren en hobbyisten.

Pompvloeistoffen:

Met de GARDENA dompelpomp mag alleen water worden getransporteerd.

De pomp is geheel tegen water beschermd (met een waterdichte behuizing omgeven) en wordt in het water ondergedompeld (max. dompeldiepte, zie 7. TECHNISCHE GEGEVENS).

Het product is geschikt voor het pompen van de volgende vloeistoffen:

- **Schoonwaterpomp:** schoon tot licht vervuild water met een max. korrelgrootte van 5 mm.
- **Vuilwaterpomp:** vervuild water met een max. korrelgrootte van:

Vuilwaterpomp	Max. korrelgrootte
9000DIRT	25 mm
16000DIRT	35 mm
25000DIRT	38 mm

Het product is niet geschikt om langdurig te gebruiken (permanente circulatie).



GEVAAR! Lichamelijk letsel!

Niet geschikt voor zout water, bijtende, licht brandbare of explosieve stoffen (bijv. benzine, petroleum, nitroverdunding), oliën, stookolie en levensmiddelen.

1. VEILIGHEID

BELANGRIJK!

Lees de gebruiksaanwijzing zorgvuldig en bewaar deze om later nog eens te kunnen nalezen.

Symbolen op het product:



Lees de gebruiksaanwijzing.

Algemene veiligheidsaanwijzingen

Elektrische veiligheid



GEVAAR! Elektrische schok!
Risico op letsel door een elektrische schok.

→ Het product moet worden gevoed via een aardlekschakelaar (RCD) met een nominale aardlekstroom van maximaal 30 mA.

→ Neem contact op met de GARDENA service-dienst, wanneer de aardlekbeveiliging (RCD) werd geactiveerd.



GEVAAR! Verwondingsgevaar! **Risico op letsel door elektrische stroom.**

→ **Trek de stekker van het product uit het stopcontact voordat u onderhoudswerkzaamheden uitvoert of onderdelen vervangt. Daarbij moet het stopcontact zich binnen uw gezichtsveld bevinden.**

Veilige werking

De watertemperatuur mag niet hoger zijn dan 35 °C.

De pomp mag niet worden gebruikt wanneer zich personen in het water bevinden.

Vervuiling van de vloeistof zou door het weglekken van smeermiddelen kunnen ontstaan.

Houd derden uit de buurt van het water.

Gebruik de pomp alleen met het bochtstuk.

Het uiteinde van de slang moet lager zijn dan de maximale opvoerhoogte.

Veiligheidsschakelaar

Thermische veiligheidsschakelaar:

Bij overbelasting wordt de pomp door de ingebouwde thermische motorveiligheidsschakelaar uitgeschakeld.

Nadat de motor voldoende is afgekoeld is de pomp weer gebruiksklaar.

Automatische ontluchting

Deze pomp is uitgerust met een ontluchtingsventiel waardoor een evt. aanwezige laag lucht in de pomp kan ontsnappen. Veroorzaakt door de functie kan zo aan de zijkant van de behuizing een kleine hoeveelheid water tevoorschijn komen.

Extra veiligheidsaanwijzingen

Elektrische veiligheid



GEVAAR! Hartstilstand!

Dit product genereert tijdens de werking een elektromagnetisch veld. Dit veld kan onder bepaalde omstandigheden invloed hebben op de werkwijze van actieve of passieve medische implantaten. Om het gevaar van situaties die kunnen leiden tot ernstige of dodelijke verwondingen uit te sluiten, dienen personen met een medisch implantaat hun arts en de fabrikant van het implantaat te raadplegen alvorens dit product te gebruiken.

Kabels

Wanneer er verlengsnoeren worden gebruikt, moeten deze voldoen aan de minimale doorsnedes die staan vermeld in onderstaande tabel:

Spanning	Kabellengte	Doorsnede
230 – 240 V/50 Hz	Max. 20 m	1,5 mm ²
230 – 240 V/50 Hz	20 – 50 m	2,5 mm ²



GEVAAR! Elektrische schok!

Wanneer u de stekker afknijpt, kan er via het snoer vocht in het elektrisch gedeelte komen en kortsluiting veroorzaken.

→ **Knip nooit de stekker af (bijv. om het snoer door een muur te steken).**

→ Trek de stekker niet aan de kabel, maar aan de stekker uit het stopcontact.

→ Wanneer het netsnoer van dit product beschadigd wordt, moet het door de fabrikant of diens servicedienst of door een dergelijke gekwalificeerde persoon worden vervangen om risico's te voorkomen.

Netstekker en koppelingen moeten tegen water beschermd zijn.

Zorg ervoor dat de elektrische steekverbindingen niet met water in aanraking kunnen komen.

Netstekker en kabel beschermen tegen hitte, olie en scherpe kanten.

Netspanning controleren. De opgaven op het typeschildje moeten overeenstemmen met de gegevens van het elektriciteitsnet.

Wanneer men zich in het zwembad bevindt of in contact komt met het wateroppervlak, moet de stekker van de pomp beslist uit het stopcontact zijn getrokken.

Het elektriciteitsnet mag niet gebruikt worden om de pomp mee vast te maken of te transporteren.

Voor het onderdempelen resp. omhoog halen en vastzetten van de pomp-drukopvoerpomp moet het koord gebruikt worden.

Regelmatig de aansluitleiding controleren.

Voor men de pomp gaat gebruiken moet steeds een visuele controle uitgevoerd worden (in het bijzonder van het elektrische snoer en de stekker).

Een beschadigde pomp mag niet gebruikt worden. Indien de pomp beschadigd is deze direct door de GARDENA Technische dienst laten controleren.

Montagehandleiding: alle schroeven moeten weer handvast worden vastgedraaid.

Zorg er vóór gebruik na onderhoud voor, dat alle onderdelen zijn vastgeschroefd.

Wanneer onze pompen met een generator worden gebruikt, moeten de waarschuwingen van de fabrikant van de generator in acht worden genomen.

Persoonlijke veiligheid



GEVAAR! Verstikkingsgevaar!

Kleinere onderdelen kunnen gemakkelijk worden ingeslikt. De polyzak vormt een verstikkingsgevaar voor kleine kinderen. Houd kleine kinderen tijdens de montage uit de buurt.

Let op de minimale waterstand conform de pompgegevens.

De pomp niet langer dan 10 minuten tegen gesloten perszijde laten lopen.

Zand en andere schurende stoffen in de doorvoervloeistof leiden tot snellere slijtage en capaciteitsvermindering van de pomp.

De vlotterschakelaar mag alleen buiten het water worden bediend.

De slang mag tijdens het gebruik niet van de pomp worden afgetrokken.

Laat de pomp afkoelen voordat u storingen verhelpt.

2. MONTAGE



GEVAAR! Lichamelijk letsel!

Verwondingsgevaar wanneer het product onopzettelijk start.

→ **Trek de stekker van het product uit het stopcontact voordat u het product monteert.**

Aansluitmogelijkheden van de aansluitnippel [afb. A1]:

De slang kan via de aansluitnippel ④ op verschillende slangdiameters of op het GARDENA steeksysteem worden aangesloten.

Grote slangdiameter	Nippel bij ③ afsnijden [afb. A2]
GARDENA steeksysteem/ Art. 9046: gemiddelde slangdiameter	Nippel bij ④ afsnijden [afb. A3]
Kleine slangdiameter	Nippel niet afsnijden [afb. A4]

Bij gebruik van de grootste slangdiameter heeft de pomp de maximale doorvoercapaciteit.

Pomp	Art. 9030 Art. 9032 Art. 9040	Art. 9042	Art. 9046
Kleine slangdiameter Art. GARDENA-slangklem	25 mm (1") Art. 7193	25 mm (1") Art. 7193	32 mm (1 1/4") Art. 7194
Gemiddelde slangdiameter Art. GARDENA-slangklem	GARDENA steeksysteem G 1" Art. 7195	GARDENA steeksysteem G 1" 32 mm (1 1/4")* Art. 7194	38 mm (1 1/2") Art. 7195
Grote slangdiameter Art. GARDENA-slangklem	38 mm (1 1/2") Art. 7195	38 mm (1 1/2") Art. 7195	51 mm (2") Art. 7196

Bij gebruik van de 38 mm (1 1/2")-slang adviseren wij het gebruik van de **GARDENA platte slangset art. 5005** met 10 m slang en slangklem.

* Bij art. 9042 wordt een extra aansluitnippel ④ voor 1 1/4"-slangen meegeleverd.

Slang via de aansluitnippel aansluiten:

1. Bij gebruik van de grote slangdiameter snijdt u de aansluitnippel ④ er bij ③ af.

- Alleen voor art. 9046: Bij gebruik van de gemiddelde slangdiameter snijdt u de aansluitnippel ④ er bij ④ af.
- Schuif de slang over de aansluitnippel ④.
- Bevestig de slang bijv. met een GARDENA slangklem op de aansluitnippel ④.

Slang via het GARDENA steeksysteem aansluiten:

Bij de **25000DIRT** (art. 9046) kan de slang niet via de aansluitnippel ④ op het GARDENA steeksysteem worden aangesloten.

Via het GARDENA-steeksysteem kunnen 19 mm (3/4")-/15 mm (5/8")- en 13 mm (1/2")-slangen aangesloten worden.

Wij adviseren geen kleinere slangdiameter dan 25 mm (1") te gebruiken, omdat de doorvoercapaciteit anders duidelijk minder zal worden.

Slangdiameter	Pompaansluiting	
13 mm (1/2")	GARDENA Pomp-aansluitset	Art. 1750
15 mm (5/8")	GARDENA Pomp-aansluitset	Art. 1750
19 mm (3/4")	GARDENA Pomp-aansluitset	Art. 1752

- Snijd de aansluitnippel ④ er bij ④ af.
- Sluit de slang via het desbetreffende GARDENA steeksysteem op de aansluitnippel ④ aan.

Pompaansluiting monteren [afb. A5]:



GEVAAR! Lichamelijk letsel!

Snijwonden door het loopwiel.

→ **Gebruik de pomp alleen met het bochtstuk.**

Met behulp van de vergrendelingen ② op het bochtstuk ① kan de slang probleemloos worden verbonden en losgemaakt.

- Draai het bochtstuk ① tot aan de aanslag met de wijzers van de klok mee in de pomp (wanneer de slang horizontaal moet worden gelegd, kan het bochtstuk ① er weer tot maximaal een halve slag worden uitgedraaid).
- Alleen voor art. 9042/9046: draai het verbingsstuk ③ in de aansluitnippel ④.
- Druk de aansluitnippel ④ van de slang tot aan de aanslag in het bochtstuk ① tot dit hoorbaar en zichtbaar vastklikt.
De slang is stevig met de pomp verbonden.

3. BEDIENING



GEVAAR! Lichamelijk letsel!

Verwondingsgevaar wanneer het product onopzettelijk start.

→ **Trek de stekker van het product uit het stopcontact voordat u het product aansluit, instelt of transporteert.**

Water pompen:

Wanneer de pomp niet via de greep kan worden neergelaten, moet de pomp altijd met behulp van een touw worden neergelaten. Bevestig het touw door dit door de daarvoor bestemde ogen te trekken en vast te knopen. Minimale dompeldiepte bij ingebruikname, zie 7. TECHNISCHE GEGEVENS.

De pomp moet zodanig worden neergezet, dat de inlaatopeningen bij de zuigvoet niet in z'n geheel of gedeeltelijk door verontreinigingen worden geblokkeerd.

In een vijver dient de pomp bijv. op een baksteen te worden gezet.

Wanneer bij ingebruikname wordt aangezogen dicht bij het minimale waterpeil, kan het langer duren voordat er water wordt aangezogen.

1. Dompel de pomp onder.
2. Steek de stekker van de pomp in het stopcontact.

Let op! De pomp kan, afhankelijk van de instelling van de vlotterschakelaar, direct starten.

Automatische modus met vlotterschakelaar [afb. O1]:

Door de vlotterschakelaar ⑤ in te stellen, kunt u de schakelhoogtes zelf bepalen. Voor een veilige werking moet de vlotterschakelaar zich vrij rond de pomp kunnen bewegen.

Instellen van de in- en uitschakelhoogte [afb. O1]:

De maximale inschakelhoogte en minimale uitschakelhoogte (zie 7. TECHNISCHE GEGEVENS) kunnen worden aangepast, door de kabel van de vlotterschakelaar in de vlotterschakelaarvergrendeling ④ te drukken.

- Hoe hoger de kabel wordt vastgeklemd, des te hoger zijn in- en uitschakelhoogte.
 - Hoe korter de kabel tussen de vlotterschakelaar ⑤ en de vergrendeling van de vlotterschakelaar ④ is, des te lager wordt de inschakelhoogte en des te hoger wordt de uitschakelhoogte.
1. Druk de kabel van de vlotterschakelaar ④ in een van de openingen van de vergrendeling van de vlotterschakelaar ④.
 2. Controleer of de pomp automatisch uitschakelt.



LET OP!

→ **Om ervoor te zorgen dat het in- en uitschakelen van de vlotterschakelaar gewaarborgd is, moet de kabellengte tussen vlotterschakelaar en vlotterschakelaarvergrendeling min. 10 cm bedragen.**

Handmatige modus [afb. O2]:

De pomp werkt continu, omdat de vlotterschakelaar wordt overbrugd.

1. Schuif de vlotterschakelaar ⑤ met de kabel naar beneden op de vergrendeling van de vlotterschakelaar ④.
2. Plaats de pomp zodanig in het water dat deze stevig staat.
3. Steek de stekker van de pomp in het stopcontact.
Let op! De pomp begint direct te lopen.

De pomp loopt continu zonder droogloopbeveiliging vanwege de overbrugde vlotterschakelaar. Om beschadigingen door drooglopen te voorkomen mag de pomp alleen onder toezicht worden gebruikt.

De min. resterende waterhoogte (zie 7. TECHNISCHE GEGEVENS) wordt alleen bereikt in de handmatige modus, omdat de vlotterschakelaar in de automatische modus de pomp al voortijdig uitschakelt.

4. ONDERHOUD



GEVAAR! Lichamelijk letsel!

Verwondingsgevaar wanneer het product onopzettelijk start.

→ **Trek de stekker van het product uit het stopcontact voordat u het product onderhoudt.**

Pomp reinigen:



GEVAAR! Lichamelijk letsel!

Verwondingsgevaar en risico op beschadiging van het product.

- **Maak het product niet schoon met een waterstraal (in het bijzonder niet onder hoge druk).**
- **Reinig niet met chemicaliën, inclusief benzine of oplosmiddelen. Sommige stoffen kunnen belangrijke kunststof onderdelen beschadigen.**

→ Reinig het oppervlak van de pomp met een vochtige doek.

Pomp doorspoelen:

Na het pompen van chloorhoudend, wasmiddelhoudend of sterk vervuild water moet de pomp worden doorgespoeld.

1. Pomp lauwwarm water (max. 35 °C) evtl. met toevoeging van een mild reinigingsmiddel (bijv. afwasmiddel), totdat het gepompte water helder is.
2. Voer resten af volgens de richtlijnen van de afvalverwijderingswet.

5. OPBERGEN

Buitenbedrijfstelling:

De pomp is niet vorstbestendig!

Het product moet voor kinderen ontoegankelijk worden bewaard.

1. Trek de stekker van de pomp uit het stopcontact.
2. Draai de pomp op de kop totdat er geen water meer uitloopt.
3. Maak de pomp schoon (zie 4. ONDERHOUD).
4. Bewaar de pomp op een droge, afgesloten en vorstvrije plaats.

Afvoeren:

(conform RL2012/19/EU)



Het product mag niet met het normale huishoudelijke afval worden afgevoerd. Het moet volgens de geldende lokale milieuvorschriften worden afgevoerd.

BELANGRIJK!

→ Voer het product via uw plaatselijke recyclingverzamel-punt af.

6. STORINGEN VERHELPEN



GEVAAR! Lichamelijk letsel!

Verwondingsgevaar wanneer het product onopzettelijk start.

→ **Trek de stekker van het product uit het stopcontact voordat u storingen in het product verhelpt.**

Zuigvoet en loopwiel reinigen [afb. T1]:

1. Alleen voor art. 9046: Draai de 5 kruiskopschroeven ③ los en verwijder het deksel ⑩.
2. Draai de 4 kruiskopschroeven ⑥ eruit.
3. Trek de zuigvoet ⑦ van de pomp af.

4. Reinig de zuigvoet ⑦ en het loopwiel ⑧ (door deze onderhoudswerkzaamheden vervalt de garantie niet).
5. Reinig de afdichtvlakken zorgvuldig om beschadiging en lekkages te voorkomen.
6. Monteer de zuigvoet ⑦ weer in omgekeerde volgorde.

Een beschadigde afdichting moet worden vervangen.

Een beschadigd loopwiel mag om veiligheidsredenen alleen door de GARDENA servicedienst worden vervangen.

Probleem	Mogelijke oorzaak	Oplossing
Pomp loopt, maar transporteert geen water	Lucht kan niet weg omdat persleiding gesloten is. (Er zitten knikken in drukslang).	→ Open de drukleiding. (bijv. afsluitventiel, aansluitapparaten).
	Luchtbel in zuigvoet.	→ Wacht ca. 60 seconden totdat de pomp zichzelf heeft ontvlucht (evt. uit-/ inschakelen).
	Aanzuigopening zit verstopt.	→ Reinig de aanzuigopening met een waterstraal.
	Slang zit verstopt.	→ Verwijder de verstopping in de slang.
	Loopwiel is geblokkeerd.	→ Reinig de zuigvoet en het loopwiel.
	Waterhoogte bij ingebruikname onder minimale waterstand.	→ Dompel de pomp dieper onder.
Pomp begint niet of stopt plotseling tijdens werking	Thermische veiligheidsschakelaar heeft de pomp uitgeschakeld vanwege oververhitting.	→ Reinig de aanzuigopening. Neem de maximale mediatemperatuur in acht (35 °C).
	Pomp zonder stroom.	→ Controleer de zekeringen en elektrische steekverbindingen.
	Aardlekschakelaar is geactiveerd (lekstroom).	→ Onderbreek de stroomtoevoer naar de pomp en neem contact op met de GARDENA servicedienst.

Probleem	Mogelijke oorzaak	Oplossing
Pomp loopt, maar doorvoercapaciteit gaat plotseling achteruit	Aanzuigopening zit verstopt.	→ Reinig de aanzuigopening met een waterstraal.
	Slang zit verstopt.	→ Verwijder de verstopping in de slang.



AANWIJZING: Wend u bij andere storingen tot uw GARDENA servicecenter. Reparaties mogen alleen door de GARDENA servicecenters en door speciaalzaken worden uitgevoerd, die door GARDENA zijn goedgekeurd.

7. TECHNISCHE GEGEVENS

Dompelpomp	Eenheid	Waarde (art. 9030)	Waarde (art. 9032)	Waarde (art. 9040)	Waarde (art. 9042)	Waarde (art. 9046)
Nominaal vermogen	W	300	450	300	450	1100
Netspanning	V (AC)	230	230	230	230	230
Netfrequentie	Hz	50	50	50	50	50
Max. doorvoercapaciteit	l/h	9000	11000	9000	16000	25000
Max. druk/ max. opvoerhoogte	bar/ m	0,6 / 6,0	0,7 / 7,0	0,6 / 6,0	0,7 / 7,0	1,1 / 11,0
Max. dompeldiepte	m	7	7	7	7	7
Min./max. inschakelhoogte	mm	250 / 390	230 / 400	230 / 400	260 / 420	300 / 600
Min./max. uitschakelhoogte	mm	45 / 90	50 / 90	50 / 90	50 / 90	120 / 200
Restwaterhoogte	mm	2	2	25	35	38
Vervuld water met max. korrelgrootte	mm	5	5	25	35	38
Minimale waterstand bij ingebruikname (ca.)	mm	10	10	30	45	45
Aansluitkabel	m	10 (H05RN-F)	10 (H05RN-F)	10 (H05RN-F)	10 (H05RN-F)	10 (H07RN-F)
Gewicht zonder kabels (ca.)	kg	4,1	4,6	4,2	4,7	7,1
Aansluitschroefdraad wateruitlaat	inch	G 1 1/4"	G 1 1/4"	G 1 1/2"	G 1 1/2"	G 1 1/2"
Aansluitmogelijkheden	inch	1" / 1 1/2" / G 1"	1" / 1 1/2" / G 1"	1" / 1 1/2" / G 1"	1" / 1 1/4" / 1 1/2" / G 1"	1 1/4" / 1 1/2" / 2"
Max. doorvoervloeistoftemperatuur	°C	35	35	35	35	35

Aanwijzing: De in-/uitschakelhoogtes evenals het minimale waterpeil bij ingebruikname werden bepaald zonder te overwinnen hoogteverschillen. Bij opvoerhoogten vanaf ca. 1 m ontstaan voor een deel langere aanzuigtijden van tot wel 1 minuut of hogere minimale waterpeilen van max. +5 cm.

8. TOEBEHOREN

GARDENA-Platte slangset	10 m 38 mm (1/2")-slang met slangklem	art. 5005
GARDENA-Slangklem	Voor 25 mm (1")-slangen via de aansluit-nippel.	art. 7193
GARDENA-Slangklem	Voor 32 mm (1 1/4")-slangen via de aansluit-nippel.	art. 7194
GARDENA-Slangklem	Voor 38 mm (1 1/2")-slangen via de aansluit-nippel.	art. 7195
GARDENA-Slangklem	Voor 51 mm (2")-slangen via de aansluit-nippel.	art. 7196
GARDENA Pomp-aansluitset	Voor 19 mm (3/4")-slangen via het GARDENA steeksysteem.	art. 1752

9. SERVICE/GARANTIE

Service:

Neem contact op met het adres op de achterzijde.

Garantieverklaring:

In het geval van een garantieclaim worden u geen kosten in rekening gebracht voor de geleverde diensten.

GARDENA Manufacturing GmbH geeft op alle nieuwe originele GARDENA producten 2 jaar garantie vanaf de eerste aankoop bij de dealer, wanneer de producten uitsluitend privé werden gebruikt. Voor producten die op een secundaire markt zijn gekocht, geldt deze fabrieksgarantie niet.

Deze garantie heeft betrekking op alle belangrijke defecten van het product, die aantoonbaar te wijten zijn aan materiaal- of fabricagefouten. Aan deze garantie wordt voldaan door levering van een volledig functioneel vervangend product of door gratis reparatie van het defecte product dat naar ons is verzonden; wij behouden ons het recht voor om tussen deze opties te kiezen. Deze dienst is onderworpen aan de volgende bepalingen:

- Het product is gebruikt voor het beoogde doel conform de aanbevelingen in de bedieningsinstructies.
- Noch de koper noch een derde heeft geprobeerd het product te openen of te repareren.
- Voor het gebruik worden alleen originele reserveonderdelen en slijtdelen van GARDENA toegepast.

- Overleggen van het aankoopbewijs.

Normale slijtage van onderdelen en componenten (bijvoorbeeld van messen, mesbevestigingsonderdelen, turbines, lichtbronnen, V-riemen en tandriemen, rotoren, luchtfilters, bougies), optische veranderingen evenals slijt- en verbruiksdelen zijn uitgesloten van de garantie.

Deze fabrieksgarantie is beperkt tot de vervangende levering en reparatie volgens de bovengenoemde voorwaarden. Andere claims tegen ons als fabrikant, bijv. een aanspraak op schadevergoeding, worden door de fabrieksgarantie niet gerechtvaardigd. Deze fabrieksgarantie tast de bestaande wettelijke en contractuele garantieaanspraken die bestaan tegenover de dealer/verkoper vanzelfsprekend **niet** aan.

De fabrieksgarantie valt onder het recht van de Bondsrepubliek Duitsland.

In geval van garantie dient u het defecte product samen met een kopie van het aankoopbewijs en een beschrijving van de fout voldoende gefrankeerd op te sturen naar het GARDENA serviceadres.

Slijtdelen:

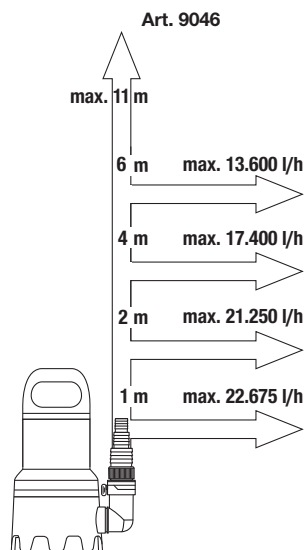
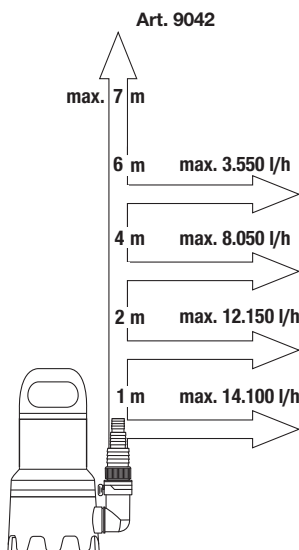
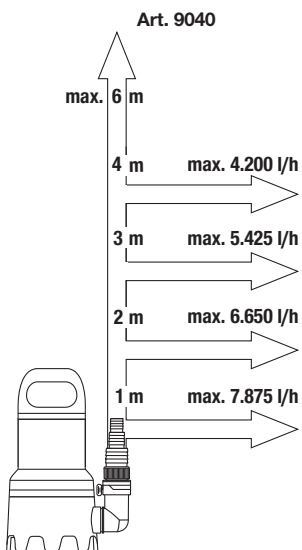
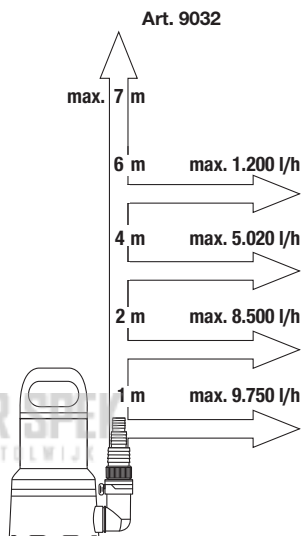
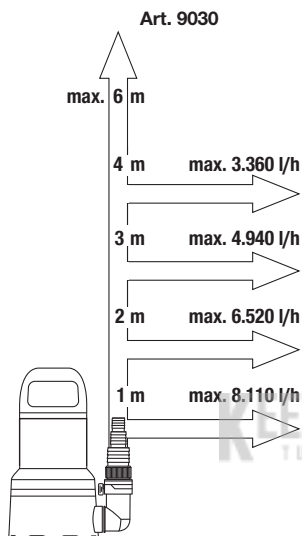
Het loopwiel is een slijtdeel en valt dus niet onder de garantie.

KEES VAN DER SPEK
TUINMACHINES ★ STOLWIJK

Pumpen-Kennlinien
 Performance characteristics
 Courbes de performance
 Prestatiegrafiek
 Kapacitetskurva
 Ydelses karakteristika
 Pumpun ominaiskäyrä
 Pumpekarakteristikk
 Curva di rendimento
 Curva caracteristica de la bomba

Características de performance
 Charakterystyka pompy
 Szivattyú-jelleggörbe
 Charakteristika čerpadla
 Charakteristiky čerpadla
 Χαρακτηριστικό διάγραμμα
 Характеристика насоса
 Karakteristika črpalka
 Obilježja pumpe
 Karakteristika pumpe

Крива характеристики насоса
 Caracteristică pompă
 Pompa karakter eğrisi
 Pompena karakteristika
 Fuqja e pompës
 Pumba karakteristik
 Siurblio charakteristinė kreivė
 Sūkņa raksturliķne



DE Produkthaftung

Wir weisen ausdrücklich darauf hin, dass wir in Übereinstimmung mit dem Produkthaftungsgesetz nicht für Schäden haften, die durch unsere Produkte entstehen, wenn diese unsachgemäß und nicht durch einen von uns autorisierten Servicepartner repariert wurden oder wenn keine Original GARDENA Teile oder von uns zugelassene Teile verwendet wurden.

EN Product liability

In accordance with the German Product Liability Act, we hereby expressly declare that we accept no liability for damage incurred from our products where said products have not been properly repaired by a GARDENA-approved service partner or where original GARDENA parts or parts authorised by GARDENA were not used.

FR Responsabilité

Conformément à la loi relative à la responsabilité du fait des produits défectueux, nous déclarons expressément par la présente que nous déclinons toute responsabilité pour les dommages résultant de nos produits, si lesdits produits n'ont pas été correctement réparés par un partenaire d'entretien agréé GARDENA ou si des pièces d'origine GARDENA ou des pièces agréées GARDENA n'ont pas été utilisées.

NL Productaansprakelijkheid

Conform de Duitse wet inzake productaansprakelijkheid verklaren wij hierbij uitdrukkelijk dat wij geen aansprakelijkheid aanvaarden voor schade ontstaan uit onze producten waarbij deze producten niet zijn gerepareerd door een GARDENA-erkende servicepartner of waarbij geen originele GARDENA-onderdelen of onderdelen die door GARDENA zijn goedgekeurd zijn gebruikt.

SV Produktsvar

I enlighet med tyska produktansvarslagar förklarar vi härmed uttryckligen att vi inte åtar oss något ansvar för skador som orsakas av våra produkter där produkterna inte har genomgått korrekt reparation från en GARDENA-godkänd servicepartner eller där originaldelar från GARDENA eller delar godkända av GARDENA inte använts.

DA Produktsvar

I overensstemmelse med den tyske produktansvarslav erklærer vi hermed udtrykkeligt, at vi ikke påtager os noget ansvar for skader på vores produkter, hvis de pågældende produkter ikke er blevet repareret korrekt af en GARDENA-godkendt servicepartner, eller hvor der ikke er brugt originale GARDENA-reservedele eller godkendte reservedele fra GARDENA.

FI Tuotevastuu

Saksan tuotevastuulain mukaisesti emme ole vastuussa laitteiden vaurioista, jos korjauksia ei ole tehnyt GARDENAn hyväksymä huoltoliike tai jos niiden syyinä on muiden kuin alkuperäisten GARDENA-varaosien tai GARDENAn hyväksymien varaosien käyttö.

IT Responsabilità del prodotto

In conformità con la Legge tedesca sulla responsabilità del prodotto, con la presente dichiariamo espressamente che decliniamo qualsiasi responsabilità per danni causati dai nostri prodotti qualora non siano stati correttamente riparati presso un partner di assistenza approvato GARDENA o laddove non siano stati utilizzati ricambi originali o autorizzati GARDENA.

ES Responsabilidad sobre el producto

De acuerdo con la Ley de responsabilidad sobre productos alemana, por la presente declaramos expresamente que no aceptamos ningún tipo de responsabilidad por los daños ocasionados por nuestros productos si dichos productos no han sido reparados por un socio de mantenimiento aprobado por GARDENA o si no se han utilizado piezas originales GARDENA o piezas autorizadas por GARDENA.

PT Responsabilidade pelo produto

De acordo com a lei alemã de responsabilidade pelo produto, declaramos que não nos responsabilizamos por danos causados pelos nossos produtos, caso os tais produtos não tenham sido devidamente reparados por um parceiro de assistência GARDENA aprovado ou se não tiverem sido utilizadas peças GARDENA originais ou peças autorizadas pela GARDENA.

PL Odpowiedzialność za produkt

Zgodnie z niemiecką ustawą o odpowiedzialności za produkt, niniejszym wyraźnie oświadczamy, że nie ponosimy żadnej odpowiedzialności za szkody poniesione na skutek użytkowania naszych produktów, w przypadku gdy naprawa tych produktów nie była odpowiednio przeprowadzana przez zatwierdzonego przez firmę GARDENA partnera serwisowego lub nie stosowano oryginalnych części GARDENA albo części autoryzowanych przez tę firmę.

HU Termékszavatosság

A németországi termékszavatossági törvénnyel összhangban ezzel nyomatékosan kijelentjük, hogy nem vállalunk felelősséget a termékeinkben keletkezett olyan károkért, amelyek valamely GARDENA által jóváhagyott szervizpartner által nem megfelelően végzett javításból adódtak, vagy amely során nem eredeti GARDENA alkatrészeket vagy a GARDENA által jóváhagyott alkatrészeket használtak fel.

CS Odpovědnost za výrobek

V souladu s německým zákonem o odpovědnosti za výrobek tímto výslovně prohlašujeme, že nepřijímáme žádnou odpovědnost za poškození vzniklá na našich výrobcích, kdy zmíněné výrobky nebyly řádně opraveny schváleným servisním partnerem GARDENA nebo kdy nebyly použity originální náhradní díly GARDENA nebo náhradní díly autorizované společností GARDENA.

SK Zodpovednosť za produkt

V súlade s nemeckými právnymi predpismi upravujúcimi zodpovednosť za výrobok týmto výslovne prehlasujeme, že nenesieme žiadnu zodpovednosť za škody spôsobené našimi výrobkami, v prípade ktorých neboli náležité opravy vykonané servisným partnerom schváleným spoločnosťou GARDENA alebo neboli použité diely spoločnosti GARDENA alebo diely schválené spoločnosťou GARDENA.

EL Ευθύνη προϊόντος

Σύμφωνα με τον γερμανικό νόμο περί Ευθύνης για τα Προϊόντα, με το παρόν δηλώνουμε ρητώς ότι δεν αποδεχόμαστε καμία ευθύνη για τυχόν ζημιές που προκύπτουν από τα προϊόντα μας εάν αυτά δεν έχουν επισκευαστεί σωστά από κάποιον εγκεκριμένο συνεργάτη επισκευών της GARDENA ή εάν δεν έχουν χρησιμοποιηθεί αυθεντικά εξαρτήματα GARDENA ή εξαρτήματα εγκεκριμένα από την GARDENA.

SL Odgovornost proizvajalca

V skladu z nemškimi zakoni o odgovornosti za izdelke, izrecno izjavljajo, da ne sprejemamo nobene odgovornosti za škodo, ki jo povzročijo naši izdelki, če teh niso ustrezno popravili GARDENINI odobreni servisni partnerji ali pri tem niso bili uporabljeni originalni GARDENINI nadomestni deli ali GARDENINIMI homologiranimi nadomestnimi deli.

HR Pouzdanost proizvoda

Sukladno njemačkom zakonu o pouzdanosti proizvoda, ovime izričito izjavljujemo kako ne prihvaćamo nikakvu odgovornost za oštećenja na našim proizvodima nastala uslijed neispravnog popravka od strane servisnog partnera kojeg odobrava GARDENA ili uslijed nekorištenja originalnih GARDENA dijelova ili dijelova koje odobrava GARDENA.

RO Răspunderea pentru produs

În conformitate cu Legea germană privind răspunderea pentru produs, declarăm în mod expres prin prezentul document că nu acceptăm nicio răspundere pentru defecțiunile suferite de produsele noastre atunci când acestea nu au fost reparate în mod corect de un atelier de service partener, aprobat de GARDENA, sau când nu au fost utilizate piese GARDENA originale sau piese autorizate de GARDENA.

BG Отговорност за вреди, причинени от стоки

Съгласно германския Закон за отговорността за вреди, причинени от стоки, с настоящото изрично декларираме, че не носим отговорност за щети, причинени от нашите продукти, ако те не са били правилно ремонтирани от одобрен от GARDENA сервиз или ако не са използвани оригинални части на GARDENA или части, одобрени от GARDENA.

ET Tootevastutus

Vastavalt Saksamaa tootevastutusseadusele deklareerime kaesolevaga selgesõnaliselt, et me ei kannu mingisugust vastutust meie toodetest tingitud kahjude eest, kui need tooted ei ole korrektselt parandatud GARDENA heakskiidetud hoolduspartneri poolt või kui parandamisel ei ole kasutatud GARDENA originaalosi või GARDENA volitatud osi.

LT Gaminio patikimumas

Mes aiškiai pareiškiame, kad, atsižvelgiant į Vokietijos gaminių patikimumo įstatymą, nepriisiame atsakomybės dėl bet kokios žalos, patirtos dėl mūsų gaminių, jeigu jie buvo netinkamai taisomi arba jų dalys buvo pakeistos neoriginaliomis GARDENA dalimis ar nepatvirtintomis dalimis, arba jeigu remonto darbai buvo atliekami ne GARDENA techninės priežiūros centro specialistų.

LV Atbildība par produkcijas kvalitāti

Saskaņā ar Vācijas likumu par atbildību par produkcijas kvalitāti ar šo mēs paziņojam, ka neuzņemamies atbildību par bojājumiem, kas radušies, lietojot mūsu izstrādājumus, kuru remontu nav veicis uzņēmuma GARDENA apstiprināts apkopes partneris vai kuru remontam netika izmantotas oriģinālās GARDENA detaļas vai detaļas, kuru lietošanu apstiprinājis uzņēmums GARDENA.

<p>DE EU-Konformitätserklärung</p> <p>Der Unterzeichnende bestätigt als Bevollmächtigter des Herstellers, der GARDENA Germany AB, PO Box 7454, S-103 92, Stockholm, Schweden, dass das (die) nachfolgend bezeichnete(n) Geräte(e) in der von uns in Verkehr gebrachten Ausführung die Anforderungen der harmonisierten EU-Richtlinien, EU-Sicherheitsstandards und produktspezifischen Standards erfüllt/erfüllen. Bei einer nicht mit uns abgestimmten Änderung des (der) Geräte(s) verliert diese Erklärung ihre Gültigkeit.</p>	<p>HU EU megfelelősegi nyilatkozat</p> <p>Az alulírott, a GARDENA Germany AB, Pf. 7454, S-103 92, Stockholm, Svédország megbízottjának minőségben megérősít, hogy az általam aláírt kiviteltel forgalomba hozott, lent nevezett eszköz(ök) megfelel(nek) az unióis irányelvekkel összehangba hozott nemzeti előírások követelményeinek, az EU biztonsági szabványainak és a konkrét termékre vonatkozó szabványoknak. Az eszköz(ök)nek velünk nem egyeztetett módosítása esetén ez a nyilatkozat érvényét veszti.</p>
<p>EN EC Declaration of Conformity</p> <p>The undersigned hereby certifies as the authorized representative of the manufacturer, GARDENA Germany AB, PO Box 7454, S-103 92, Stockholm, Sweden, that, when leaving our factory, the unit(s) indicated below is/are in accordance with the harmonised EU guidelines, EU standards of safety and product specific standards. This certificate becomes void if the unit(s) is/are modified without our approval.</p>	<p>CS EU prohlášení o shodě</p> <p>Podepsaná osoba způsobilá výrobem GARDENA Germany AB, PO Box 7454, S-103 92, Stockholm, Švédsko potvrzuje, že v následujícím uvedený(-) přístroj(-e) v provedení námi uvedeném na trh spĺňajú/splňujú požadavky smernice EU, bezpečnostních norem EU a norem specifických pro výrobek. V případě změny přístroje(-)i, která s námi nebyla dohodnuta, ztrácí toto prohlášení svou platnost.</p>
<p>FR Déclaration de conformité CE</p> <p>Le soussigné déclare, en tant que mandataire du fabricant, la GARDENA Germany AB, PO Box 7454, S-103 92, Stockholm, Suède, qu'à la sortie de ses usines le matériel nel désigné ci-dessous étail conforme aux prescriptions des directives européennes énoncées ci-après et conforme aux règles de sécurité et autres règles qui lui sont applicables dans le cadre de l'Union européenne. Toute modification portée sur ce(s) produit(s) sans l'accord express de notre part supprime la validité de ce certificat.</p>	<p>SK EU vyhlásenie o zhode</p> <p>Dotu podpísanýj potvrdzuje, ako splnomocnenýj zástupca výrobcu, GARDENA Germany AB, PO Box 7454, S-103 92, Stockholm, Švédsko, že ďalej označené zariadenia/a vo vyhlásenom na trh spĺňajú/jú požiadavky harmonizačnýchy smernice EU, bezpečnostných standardov EU a predpisov, špecifických pre dané výrobky. Pri zmene zariadenia/zariadení, ktorá nebola odsúhlasená našou spoločnosťou, stráca toto vyhlásenie platnosť.</p>
<p>NL EU-conformiteitsverklaring</p> <p>De ondergetekende bevestigt als gevolmachtigde van de fabrikant, GARDENA Germany AB, PO Box 7454, S-103 92, Stockholm, Zwen, dat het/ de onderstaand vermelde apparaat/apparaten in de door ons in de handel gebrachte uitvoering voldeet/voldoen aan de eisen van de geharmoniseerde EU-richtlijnen, EU-veiligheidsnormen en productspecifieke normen. Bij een niet met ons afgestemde verandering van het apparaat/de apparaten verliest deze verklaring haar geldigheid.</p>	<p>EL Δήλωση συμμόρφωσης EE</p> <p>Ο υπογεγραμμένος βεβαιώνει ως πληρεξούσος του κατασκευαστή, της εταιρείας GARDENA Germany AB, T.G. 7454, S-103 92, Στοκχόλμη, Σουηδία, ότι η (οι) παρακάτω αναφερόμενη(ες) συσκευή(ές) που τίθεται αιτά επίμαχ οι κυκλοφορία πληρο/πληρούν τις απαιτήσεις των εφαρμοστέων οδηγιών της ΕΕ, πρώτων ασφαλείας της ΕΕ και των ειδικών για το προϊόν πρώτων. Σς περίπτωση τροποποίησης της (των) συσκευή(ών) χωρίς προηγούμενη συνηνόηση με την εταιρεία μας παύει να ισχύει η δήλωση.</p>
<p>SV EU-försäkran om överensstämmelse</p> <p>Undertecknad intygar som befulmäktigad företäradare för tillverkaren, GARDENA Germany AB, PO Box 7454, S-103 92, Stockholm, Sverige, att nedan angiven apparat/nedan angivna apparater i den utförande vi har släppt på marknaden, uppfyller fördringarna i de harmoniserade EU-direktiven, EU-säkerhetsstandarderna och de produktspecifika standarderna. Denna försäkran upphör att gälla vid en ändring av apparaten/apparaterna som inte har stämts av med oss.</p>	<p>SL Izjava EU o skladnosti</p> <p>Spodaj podpisani kot pooblaščenec proizvajalca GARDENA Germany AB, PO Box 7454, S-103 92, Stockholm, Švedska, potrjuje, da v nadaljevanju označene naprave v izvedbi, v kakršni smo jih dali v promet, izpolnjujejo zahteve uskladenih direktiv EU, varnostnega standarda EU in standardov, ki veljajo za posamezne izdelke. V primeru spremembe naprave, ki ni usklajena z nami, ta izjava neha veljati.</p>
<p>DA EU-overensstemmelseerklæring</p> <p>Underskriveren bekræfter som fuldmægtig for producenten, GARDENA Germany AB, PO Box 7454, S-103 92, Stockholm, Sverige, at det (de) efterfølgende betegnede apparat(er) i den af os markedsførte udførelse opfylder kravene i de harmoniserede EU-direktiver, EU-sikkerhedsstandarder og produktspecifikke standarder. Foretagets en ændring af apparatet/apparatene, der ikke er aftalt med os, mister denne erklæring sin gyldighed.</p>	<p>HR EU izjava o sukladnosti</p> <p>Dolje potpisani kao opunomoćeni proizvođača, tvrtke GARDENA Germany AB, PO Box 7454, S-103 92, Stockholm, Švedska, potvrđujemo da niže navedeni uređaj(i) odgovarajuće izvedbe koji/kolje smo izmili na tržište ispunjavaju kriterije usklađenih direktiva EU i sigurnosnih standarda EU kao i standarda koji se tiču proizvoda. Ova izjava gubi valjanost u slučaju izmjena uređaja koje nisu prethodno ugovorene s nama.</p>
<p>FI EU-vaatimustenmukaisuusvakuutus</p> <p>Allakirjoittanut vahvistaa valmistajien, GARDENA Germany AB, PO Box 7454, S-103 92, Tukholma, Ruotsi, valmistamansa henkilöinä, että seuraava laite täyttää/ seuraavat laitteet täyttävät meidän toimittamassamme yhdenmukaistetujen EU-direktiivien, EU-turvallisuusmääräysten ja tuotekohtaisten standardien vaatimukset. Laitteen/laitteiden muutoksissa, joista ei ole sovittu meidän kanssamme, menettää tämä selvitys voimassaolonsa.</p>	<p>RO Declarație de conformitate UE</p> <p>Semnatarul, in calitate de se împuternicit al producătorului GARDENA Germany AB, PO Box 7454, S-103 92, Stockholm, Suedia, confirmă că aparatul (aparatele) descrise în cele ce urmează, în execuția pusă de noi pe piață îndeplinesc (îndeplinesc) cerințele directivelor armonizate UE, ale standardelor de siguranță UE și ale standardelor specifice produsului. În cazul modificării fără aprobarea noastră prealabilă a aparatului (aparator), aceasă declarație își pierde valabilitatea.</p>
<p>IT Dichiarazione di conformità UE</p> <p>Il sottoscritto, in quanto soggetto autorizzato dal produttore, GARDENA Germany AB, PO Box 7454, S-103 92, Stoccolma, Svezia, dichiara che l'apparecchio/gli apparecchi di seguito denominato/i, nella versione da noi immessa in commercio, soddisfa/no i requisiti delle direttive UE armonizzate, degli standard di sicurezza europei e degli standard specifici per il prodotto. La presente dichiarazione perde di validità in caso di modifica dell'apparecchio/degli apparecchi non concordata con noi.</p>	<p>BG ЕС-Декларация за съответствие</p> <p>Допълнителният утвърждава като пълномощник на производителя GARDENA Germany AB, PO Box 7454, S-103 92, Стокхолм, Швеция, че по-долу описаният(ите) уред(и) във варианта на изпълнение пуснат от нас на пазара изпълнява/изпълняват изискванията на хармонизираните ЕС-директиви, ЕС-норми за безопасност и специфичните норми за продукцията. В случай на промяна на уред(ите), която не е съгласувана с нас, тази декларация губи своята валидност.</p>
<p>ES Declaración de conformidad de la UE</p> <p>El firmante confirma, en calidad de apoderado del fabricante GARDENA Germany AB, PO Box 7454, S-103 92, Estocolmo (Suecia), que el/los aparato(s) mencionado(s) a continuación cumple(n), en la versión lanzada al mercado por nuestra empresa, los requisitos de las directivas de la UE armonizadas, los estándares de seguridad de la UE y los estándares específicos del producto. La presente declaración perderá su validez si se modifica(n) el/los aparato(s) sin previa aprobación por nuestra parte.</p>	<p>ET EL-i vastavusdeklaratsioon</p> <p>Allakirjutatu kinnitab tootja, GARDENA Germany AB, PO Box 7454, S-103 92, Stockholm, Rootsi, poolt valmistatud isikuna, et järgnevalt nimetatud seade (seadmed) täidab (täidavad) meie poolt turule toodud versiooni kujul harmoniseeritud EL-i direktiivide, EL-i ohutusstandardite ja tootepõhiste standardite nõuded. Seadmed (seadmed) meiega kooskõlastamata muudatuste tegemise korral kaotab käesoleva deklaratsioon oma kehtivuse.</p>
<p>PT Declaração CE de Conformidade</p> <p>O abaixo-assinado, na qualidade de representante do fabricante, GARDENA Germany AB, PO Box 7454, S-103 92, Stockholm, Suécia, confirma que o(s) aparelho(s) a seguir designado(s) no modelo lançado por nós no mercado cumpre/cumprem os requisitos das diretivas UE harmonizadas, as normas de segurança UE e as normas específicas para estes produtos. Esta declaração perde a sua validade se forem realizadas alterações no(s) aparelho(s) sem o nosso consentimento.</p>	<p>LT ES atitikties deklaracija</p> <p>Pasirašantis, kaip gamintojo, GARDENA Germany AB, PO Box 7454, S-103 92, Stokholmas, Švedija, įgaliotasis atstovas patvirtina, kad žemiau nurodyto (-ų) prietaiso (-ų) modelio, kurio buvo pagaminti mūsų gamykloje, atitinka diramizavusių smernicų EU, ES saugumo standartus ir specifinius gamintojo standartus. Atlikus bet kokį pakeitimą (-ų) pakeitima, kuris nėra suderintas su mumis, ši deklaracija praranda galiojimą.</p>
<p>PL Deklaracja zgodności UE</p> <p>Niżej podpisywany potwierdza jako upoważniony przedstawiciel producenta, spółki GARDENA Germany AB, PO Box 7454, S-103 92, Stockholm, Szwecja, że określone poniżej urządzenie/-nia w wersji wprowadzonej przez nas do obrotu spełnia/-niaj wymogi harmonizowanych dyrektyw UE, norm bezpieczeństwa UE oraz norm dotyczących konkretnych produktów. Niniejsza deklaracja traci ważność w przypadku wprowadzania niezgodnych z nami zmian urządzenia/ń.</p>	<p>LV ES atbilstības deklarācija</p> <p>Zemā parakšesjus persona ka ražotāja, uzņēmuma GARDENA Germany AB, PO Box 7454, S-103 92, Stokholma, Zviedrija, pilnvarotais pārstāvis apstiprina, ka tālāk norādītaj(-) ierīcē(-)s) izpildījumā, kādā mēs to (tās) esam laidusi tirgū, atbilst saskaņotajām ES direktīvajām, ES drošības standartiem un konkrētajām produktam noteiktajām standartiem. Ja ierīcē(-)s) veicot ar mums nesaskaņotus izmaiņus, šī deklarācija zaudē savu spēku.</p>

Deutschland / Germany

GARDENA
Manufacturing GmbH
Central Service
Hans-Lorenser-Straße 40
D-89079 Ulm
Produktfragen:
(+49) 731 490-123
Reparaturen:
(+49) 731 490-290
service@gardena.com
http://www.gardena.com

Albania

KRAFT SHPK
Autostrada Tirane-Durres
Km 7
1051 Tirane

Argentina

ROBERTO C. RUMBO S.R.L.
Predio Norlog
Lote 7
Benavidez, ZC:1621
Buenos Aires
ventas@rumbosrl.com.ar

Australia

Husqvarna Australia Pty. Ltd.
Locked Bag 5
Central Coast BC
NSW 2252
Phone: (+61) (0) 2 4352 7400
customer.service@husqvarna.com.au

Austria / Österreich

Husqvarna Austria GmbH
Industriezeile 36
4010 Linz
Tel.: (+43) 732 77 01 01-485
service.gardena@husqvarnagroup.com

Azerbaijan

Firm Progress
a. Aliyev Str. 26A
1052 Baku

Belarus

Private Enterprise "Master Garden"
Minsk
Sharangovich str., 7a
Phone: (+375) 17 257-00-33
Mob.: (+375) 29 676-16-09
mgb@mastergarden.by

Belgium

Husqvarna Belgium nv
Gardena Division
Leuvensesteenweg 542
Planet II E
1930 Zaventem
België

Bosnia / Herzegovina

SILK TRADE D.o.o.
Industrijska zona Bukva bb
74260 Tešanj

Brazil

Husqvarna do Brasil Ltda
Av. Francisco Matarazzo,
1400 – 19º andar
São Paulo – SP
CEP: 05001-903
Tel: 0800-112522
marketing.br@husqvarna.com
husqvarna.com.br

Bulgaria

AGROLAND България АД
бул. 8 Декември, №13
Офис 5
1700 Студентски град
София
Тел.: (+359) 24 66 69 10
info@agroland.eu

Canada / USA

GARDENA Canada Ltd.
100 Summerlea Road
Brampton, Ontario L6T 4X3
Phone: (+1) 905 792 93 30
info@gardena.canada.com

Chile

REPRESENTACIONES JCE S.A.
Av. Del Valle Norte 857,
Piso 4
Santiago RM
Phone: (+56) 2 24142560
contacto@jce.cl

China

Husqvarna (Shanghai) Management Co., Ltd.
富世华 (上海) 管理有限公司
3F, Beng Square B,
No207, Song Hong Rd.,
Chang Ning District,
Shanghai
PRC. 200335
上海市市长宁区沁虹路207号明基广场B座3楼. 邮编: 200335

Colombia

Husqvarna Colombia S.A.
Calle 18 No. 68 D-31, zona
Industrial de Montevidéo
Bogotá, Cundinamarca
Tel. 571 2922700 ext. 105
jairo.salazar@husqvarna.com.co

Costa Rica

Compania Exim Euroberoamericana S.A.
Los Colegios, Moravia,
200 metros al Sur del Colegio
Saint Francis – San José
Phone: (+506) 297 68 83
exim_euro@racsa.co.cr

Croatia

Husqvarna Austria GmbH
Industriezeile 36
4010 Linz
Tel.: (+43) 732 77 01 01-485
service.gardena@husqvarnagroup.com

Cyprus

Med Marketing
17 Digeni Akritia Ave
P.O. Box 27017
1641 Nicosia

Czech Republic

Husqvarna Česko s.r.o.
Túrkova 2319/5b
149 00 Praha 4 – Chodov
Bezplatná infolinka:
800 100 425
service@cz.husqvarna.com

Denmark

GARDENA DANMARK
Lejvir 19, st.
3500 Værløse
Tlf.: (+45) 70264770
husqvarna@husqvarna.dk
www.gardena.com/dk

Dominican Republic

BOSQUESA, S.R.L.
Carretera Santiago Licey
Km. 5 ½
Esquina Copal II,
Santiago
Dominican Republic
Phone: (+809) 736-0333
josebosquesa@claro.net.do

Ecuador

Husqvarna Ecuador S.A.
Arupos E1-181 y 10 de
Agosto Quito, Pichincha
Tel. (+593) 22800739
francisco.jacome@husqvarna.com.ec

Estonia

Husqvarna Eesti OÜ
Valdeku 132
EE-11216 Tallinn
info@gardena.ee

Finland

Oy Husqvarna Ab
Gardena Division
Lautatarhankatu 8 B/PL 3
00581 HELSINKI
www.gardena.fi

France

Husqvarna France
9/11 Allée des pierres mayettes
92635 Genevilliers Cedex
France
http://www.gardena.com/fr
N° AZUR: 0 810 00 78 23
(Prix d'un appel local)

Georgia

Transporter LLC
113b Bellashvili street
0159 Tbilisi, Georgia

Great Britain

Husqvarna UK Ltd
Preston Road
Aycliffe Industrial Park
Newton Aycliffe
County Durham
DL5 6UP
info.gardena@husqvarna.co.uk

Greece

ΠΛΙΠΑΔΟΠΟΥΛΟΣ ΑΕΒΕ
Αδωφ, Αθηνών 92
Αθήνα, Αττική
T.K. 104 42
Ελλάδα
Τηλ. (+30) 210 5193100
info@papadopoulou.com.gr

Hungary

Husqvarna Magyarország Kft.
Ezred u. 1-3
1044 Budapest
Phone: (+36) 1 251-4161
vevoszolgaltat.husqvarna@husqvarna.hu

Iceland

BYKO ehf.
Bildshófa 20
110 Reykjavik

Ireland

Husqvarna UK Ltd
Preston Road
Aycliffe Industrial Park
Newton Aycliffe
County Durham
DL5 6UP
info.gardena@husqvarna.co.uk

Italy

Husqvarna Italia S.p.A.
Via Santa Vecchia 15
23868 VALMADRERA (LC)
Phone: (+39) 0341.203.111
assistenza.italia@husqvarna.com

Japan

Husqvarna Zenoah Co., Ltd.
1-9 Minamidai
Kawagoe
350-1165 Saitama
gardena-jp@husqvarnagroup.com

Kazakhstan

LAMED LTD.
155/11, Tazhibayevoi Str.
050060 Almaty
IP Schmidt
Abayavenue 3B
110 005 Kostanay

Korea

Kyung Jin Trading CO., LTD.
107-4, SunDuk Bld.,
YangJae-dong,
Sechoju-gu,
Seoul, (zipcode: 137-891)
Phone: (+82) (0)2 574-6300

Latvia

Husqvarna Latvija SIA
Ulbrokas 19A
LV-1021 Rīga
info@gardena.lv

Lithuania

UAB Husqvarna Lietuva
Atietiles pl. 77C
LT-52104 Kaunas
info@gardena.lt

Luxembourg

Magasins Jules Neuberger
39, rue Jacques Stas
Luxembourg-Gasperich 2549
Case Postale No. 12
Luxembourg 2010
Phone: (+352) 40 14 01
api@neuberger.lu

Mexico

AFOSA
Av. Lopez Mateos Sur # 5019
Col. La Calma 45070
Zapopan, Jalisco
Mexico
Phone: (+52) 33 3818-3434
icornejo@afosa.com.mx

Moldova

Convel S.R.L.
290A Muncesii Str.
2002 Chisinau

Netherlands

Husqvarna Nederland B.V.
GARDENA Division
Postbus 50131
1305 AC ALMERE
Phone: (+31) 36 521 00 10
info@gardena.nl

Neth. Antilles

Jonka Enterprises N.V.
St. Rosa Weg 196
P.O. Box 8200
Curaçao
Phone: (+599) 9 767 66 55
pgm@jonka.com

New Zealand

Husqvarna New Zealand Ltd.
PO Box 76-437
Manukau City 2241
Phone: (+64) (0) 9 9202410
support.nz@husqvarna.co.nz

Norway

Husqvarna Norge AS
Gardena Division
Trøskanveien 36
1709 Sarpsborg
info@gardena.no

Peru

Husqvarna Perú S.A.
Jr. Ramón Cárcamo 710
Lima 1
Tel.: (+51) 1 3320 400 ext. 416
juan.remuzgo@husqvarna.com

Poland

Husqvarna
Poland Spółka z o.o.
ul. Wysockiego 15 b
03-371 Warszawa
Phone: (+48) 22 330 96 00
gardena@husqvarna.com.pl

Portugal

Husqvarna Portugal, SA
Laqoa - Albarraque
2635 - 595 Rio de Moura
Tel.: (+351) 21 922 85 30
Fax : (+351) 21 922 85 36
info@gardena.pt

Romania

Madex International Srl
Soseaua Odaii 117 - 123,
RO 013603 București, S 3
Phone: (+40) 21 352.76.03
madex@ines.ro

Russia / Россия

ООО „Хускварна“
141400, Московская обл.,
г. Химки,
улица Ленинградская,
владение 39, стр.6
Бизнес Центр
„Химки Бизнес Парк“,
помещение OB02_04
http://www.gardena.ru

Serbia

Domel d.o.o.
Autoput za Novi Sad bb
11273 Belgrade
Phone: (+381) 11 84 88 12
miroslav.jejina@domel.rs

Singapore

Hy-Ray PRIVATE LIMITED
40 Jalan Pemimpin
02-08 Tat Ann Building
Singapore 577185
Phone: (+65) 6253 2277
shiyang@hyray.com.sg

Slovak Republic

Husqvarna Cesko s.r.o.
Túrkova 2319/5b
149 00 Praha 4 – Chodov
Bezplatná infolinka: 800 154 044
service@sk.husqvarna.com

Slovenia

Husqvarna Austria GmbH
Industriezeile 36
4010 Linz
Tel.: (+43) 732 77 01 01-485
service.gardena@husqvarnagroup.com

South Africa

Husqvarna South Africa (Pty) Ltd
Postnet Suite 250
Private Bag 46,
Cascades, 3202, South Africa
Phone: (+27) 33 846 9700
info@gardena.co.za

Spain

Husqvarna España S.A.
Calle de Rivas nº 10
28052 Madrid
Phone: (+34) 91 708 05 00
atencioncliente@gardena.es

Suriname

Deto Handelmaatschappij N.V.
Kernkampweg 72-74
P.O.Box: 12782
Paramaribo – Suriname
South America
Phone: (+597) 438050
www.deto.sr

Sweden

Husqvarna AB / GARDENA Sverige
Drottninggatan 2
561 82 Huskvarna Sverige
Switzerland / Schweiz
Husqvarna Schweiz AG
Consumer Products
Industriestrasse 10
5506 Mägenwil
Phone: (+41) (0) 62 887 37 90
info@gardena.ch

Turkey

Dost Bahçe Diş Ticaret Müessesilik A.Ş
Yunus Mah. Adil Sok. No:3
Ic Kapi No: 1 Kartal
34873 Istanbul
Phone: (+90) 216 38 93 939
info@dostbahce.com.tr

Ukraine / Україна

ТОВ „Хускварна Україна“
вул. Васильківська, 34,
офіс 204-4
03022, м. Київ
Тел. (+380) 8 000 504 804
info@gardena.ua

Uruguay

FELI SA
Entre Ríos 1083 CP 11800
Montevideo – Uruguay
Tel.: (+598) 22 03 18 44
info@felisa.com.uy

Venezuela

Corporación Casa y Jardín C.A.
Av. Caroni, Edif. Trezmen, PB.
Colinas de Bello Monte,
1050 Caracas.
Tlf.: (+58) 212 992 33 22
info@casayjardin.net.ve

9030-20.960.02/1020
© GARDENA Manufacturing GmbH
D-89079 Ulm
http://www.gardena.com