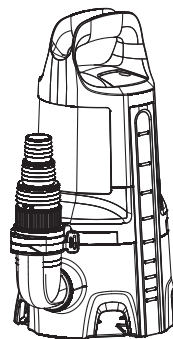


11000*CLEAR*
17000*CLEAR*

Art. 9034
Art. 9036

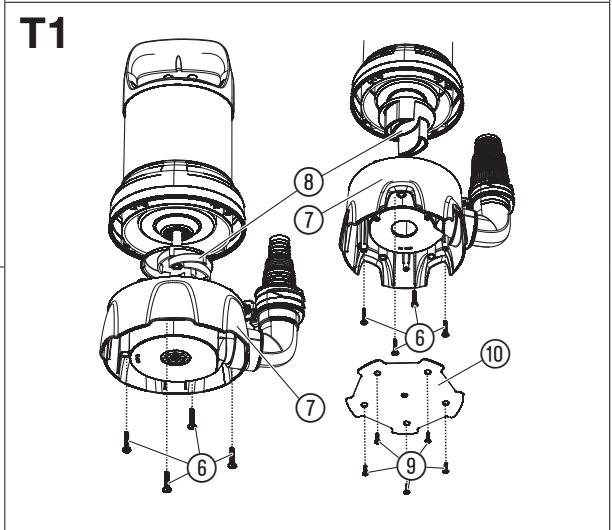
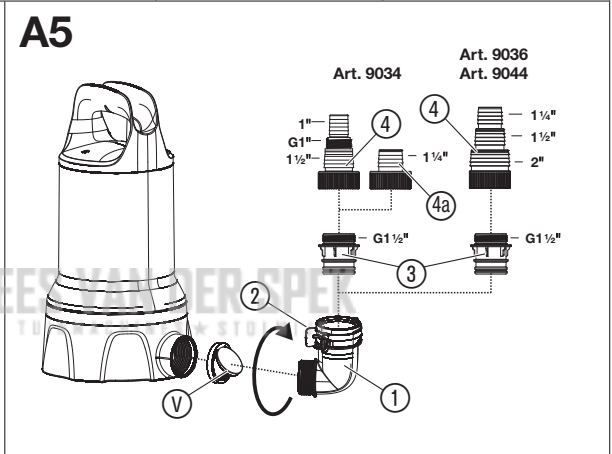
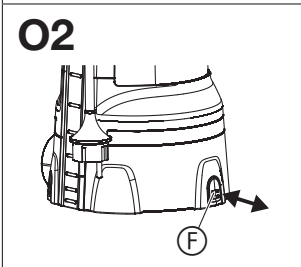
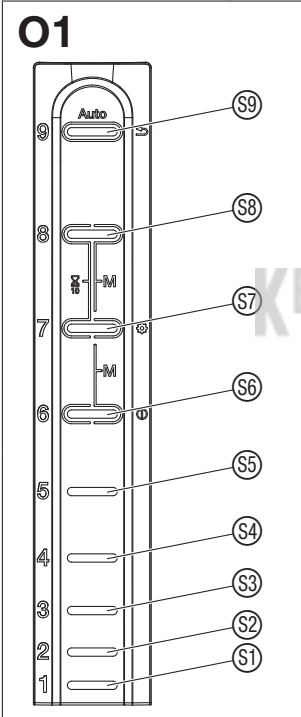
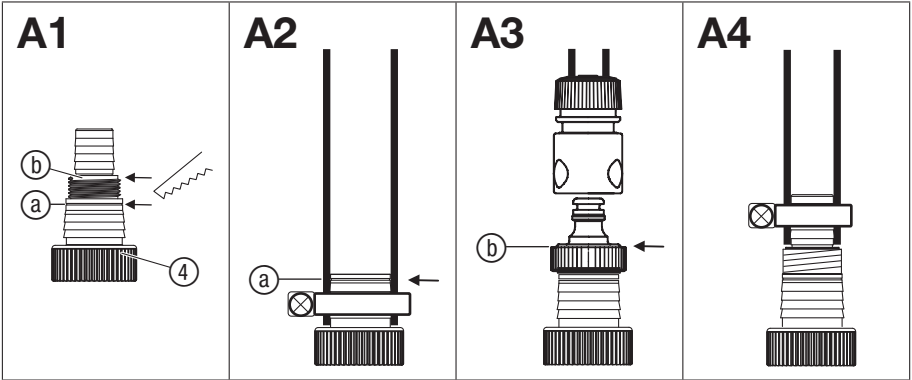


20000*DIRT* Art. 9044

KEES VAN DER SPEK
TUINMACHINES ★ STOLWIJK

NL Gebruiksaanwijzing

Schoonwaterpomp/
Vuilwaterpomp



GARDENA Schoonwaterpomp

11000CLEAR art. 9034 / 17000CLEAR art. 9036/ Vuilwaterpomp 20000DIRT art. 9044

1. VEILIGHEID	29
2. MONTAGE	31
3. BEDIENING	32
4. ONDERHOUD	33
5. OPBERGEN	34
6. STORINGEN VERHELPEN	34
7. TECHNISCHE GEGEVENS	35
8. TOEBEHOREN	36
9. SERVICE/GARANTIE	36

Gebruik volgens de voorschriften:

De **GARDENA Dompelpomp** is bestemd voor het weg-pompen van water bij overstromingen, maar ook voor het pompen van water uit en naar reservoirs, voor het pompen van water uit bronnen en putten, voor het leegpompen van boten en jachten, voor een tijdelijk beperkte waterbeluchting en -circulatie en voor het pompen van chloor- en was-middelhoudend water in tuinen van particulieren en hob-byisten.

Pompvloeistoffen:

Met de GARDENA dompelpomp mag alleen water worden getransporteerd.

De pomp is geheel tegen water beschermd (met een waterdichte behuizing omgeven) en wordt in het water ondergedompeld (max. dompeldiepte, zie 7. TECHNISCHE GEGEVENS).

Het product is geschikt voor het pompen van de volgende vloeistoffen:

- **Schoonwaterpomp:** schoon tot licht vervuild water met een max. korrelgrootte van 5 mm.
- **Vuilwaterpomp:** vervuild water met een max. korrelgrootte van 35 mm.

Het product is niet geschikt om langdurig te gebruiken (permanente circulatie).

Vertaling van de originele instructies.



Dit product kan worden gebruikt door kinderen vanaf 8 jaar en ouder evenals door personen met verminderde lichamelijke, sensorische of mentale capaciteiten of gebrek aan ervaring en kennis, wanneer zij onder toezicht staan of m.b.t. het veilige gebruik van het product werden geïnstrueerd en de daaruit voortvloeiende risico's begrijpen. Kinderen mogen niet met het product spelen. Kinderen mogen het product niet zonder toezicht reinigen of onderhouden. Wij adviseren jongeren het product pas vanaf 16 jaar te gebruiken.



GEVAAR! Lichamelijk letsel!

Niet geschikt voor zout water, bijtende, licht brandbare of explosieve stoffen (bijv. benzine, petroleum, nitroverdunding), oliën, stookolie en levensmiddelen.

1. VEILIGHEID

BELANGRIJK!

Lees de gebruiksaanwijzing zorgvuldig en bewaar deze om later nog eens te kunnen nalezen.

Symbolen op het product:



Lees de gebruiksaanwijzing.

Algemene veiligheidsaanwijzingen

Elektrische veiligheid



GEVAAR! Elektrische schok!

Risico op letsel door een elektrische schok.

→ Het product moet worden gevoed via een aardlekschakelaar (RCD) met een nominale aardlekstroom van maximaal 30 mA.

→ Neem contact op met de GARDENA service-dienst, wanneer de aardlekbeveiliging (RCD) werd geactiveerd.



GEVAAR! Verwondingsgevaar!

Risico op letsel door elektrische stroom.

→ Trek de stekker van het product uit het stopcontact voordat u onderhoudswerkzaamheden uitvoert of onderdelen vervangt. Daarbij moet het stopcontact zich binnen uw gezichtsveld bevinden.

Veilige werking

De watertemperatuur mag niet hoger zijn dan 35 °C.

De pomp mag niet worden gebruikt wanneer zich personen in het water bevinden.

Vervuiling van de vloeistof zou door het weglekken van smeermiddelen kunnen ontstaan.

Houd derden uit de buurt van het water.
 Gebruik de pomp alleen met het bochtstuk.
 Het uiteinde van de slang moet lager zijn dan de maximale opvoerhoogte.

Veiligheidsschakelaar

Thermische veiligheidsschakelaar:

Bij overbelasting wordt de pomp door de ingebouwde thermische motorveiligheidsschakelaar uitgeschakeld. Nadat de motor voldoende is afgekoeld is de pomp weer gebruiksklaar.

Automatische ontluchting

Deze pomp is uitgerust met een ontluichtingsventiel waardoor een evt. aanwezige laag lucht in de pomp kan ontsnappen. Veroorzaakt door de functie kan zo aan de zijkant van de behuizing een kleine hoeveelheid water tevoorschijn komen.

Extra veiligheidsaanwijzingen

Elektrische veiligheid



GEVAAR! Hartstilstand!

Dit product genereert tijdens de werking een elektromagnetisch veld. Dit veld kan onder bepaalde omstandigheden invloed hebben op de werkwijze van actieve of passieve medische implantaten. Om het gevaar van situaties die kunnen leiden tot ernstige of dodelijke verwondingen uit te sluiten, dienen personen met een medisch implantaat hun arts en de fabrikant van het implantaat te raadplegen alvorens dit product te gebruiken.

Kabels

Wanneer er verlengsnoeren worden gebruikt, moeten deze voldoen aan de minimale doorsnedes die staan vermeld in onderstaande tabel:

Spanning	Kabellengte	Doorsnede
230 – 240 V/50 Hz	Max. 20 m	1,5 mm ²
230 – 240 V/50 Hz	20 – 50 m	2,5 mm ²



GEVAAR! Elektrische schok!

Wanneer u de stekker afknijpt, kan er via het snoer volt in het elektrisch gedeelte komen en kortsluiting veroorzaken.

- **Knip nooit de stekker af (bijv. om het snoer door een muur te steken).**
- Trek de stekker niet aan de kabel, maar aan de stekker uit het stopcontact.
- Wanneer het netsnoer van dit product beschadigd wordt, moet het door de fabrikant of diens service-

dienst of door een dergelijke gekwalificeerde persoon worden vervangen om risico's te voorkomen.
 Netstekker en koppelingen moeten tegen water beschermd zijn.

Zorg ervoor dat de elektrische steekverbindingen niet met water in aanraking kunnen komen.

Netstekker en kabel beschermen tegen hitte, olie en scherpe kanten.

Netspanning controleren. De opgaven op het typeschildje moeten overeenstemmen met de gegevens van het elektriciteitsnet.

Wanneer men zich in het zwembad bevindt of in contact komt met het wateroppervlak, moet de stekker van de pomp beslist uit het stopcontact zijn getrokken.

Het elektriciteits snoer mag niet gebruikt worden om de pomp mee vast te maken of te transporteren.

Voor het onderdempelen resp. omhoog halen en vastzetten van de dompel-drukopvoerpomp moet het koord gebruikt worden.

Regelmatig de aansluitleiding controleren.

Voor men de pomp gaat gebruiken moet steeds een visuele controle uitgevoerd worden (in het bijzonder van het elektrische snoer en de stekker).

Een beschadigde pomp mag niet gebruikt worden. Indien de pomp beschadigd is deze direct door de GARDENA Technische dienst laten controleren.

Montagehandleiding: alle schroeven moeten weer handvast worden vastgedraaid.

Zorg er vóór gebruik na onderhoud voor, dat alle onderdelen zijn vastgeschroefd.

Wanneer onze pompen met een generator worden gebruikt, moeten de waarschuwingen van de fabrikant van de generator in acht worden genomen.

Persoonlijke veiligheid



GEVAAR! Verstikkingsgevaar!

Kleinere onderdelen kunnen gemakkelijk worden ingeslikt. De polyzak vormt een verstikkingsgevaar voor kleine kinderen. Houd kleine kinderen tijdens de montage uit de buurt.

Let op de minimale waterstand conform de pompgegevens.

De pomp niet langer dan 10 minuten tegen gesloten perszijde laten lopen.

Zand en andere schurende stoffen in de doorvoervloeistof leiden tot snellere slijtage en capaciteitsvermindering van de pomp.

De sensorvelden mogen alleen buiten het water worden bediend.

De slang mag tijdens het gebruik niet van de pomp worden afgetrokken.

Laat de pomp afkoelen voordat u storingen verhelpt.

2. MONTAGE



GEVAAR! Lichemelijk letsel!

Verwondingsgevaar wanneer het product onopzettelijk start.

→ **Trek de stekker van het product uit het stopcontact voordat u het product monteert.**

Aansluitmogelijkheden van de aansluitnippel [afb. A1]:

De slang kan via de aansluitnippel ④ op verschillende slangdiameters of op het GARDENA steekstelsysteem worden aangesloten.

Grote slangdiameter	Nippel bij ③ afsnijden [afb. A2]
GARDENA steekstelsysteem / Art. 9036/9044: gemiddelde slangdiameter	Nippel bij ④ afsnijden [afb. A3]
Kleine slangdiameter	Nippel niet afsnijden [afb. A4]

Bij gebruik van de grootste slangdiameter heeft de pomp de maximale doorvoercapaciteit.

Pomp	Art. 9034	Art. 9036 Art. 9044
Kleine slangdiameter	25 mm (1")	32 mm (1 1/4")
Art. GARDENA-slangklem	Art. 7193	Art. 7194
Gemiddelde slangdiameter	GARDENA steekstelsysteem 38 mm (1 1/2") G 1"	32 mm (1 1/4")* Art. 7195
Art. GARDENA-slangklem	Art. 7194	Art. 7195
Grote slangdiameter	38 mm (1 1/2")	51 mm (2")
Art. GARDENA-slangklem	Art. 7195	Art. 7196

Bij gebruik van de 38 mm (1 1/2")-slang adviseren wij het gebruik van de **GARDENA platte slangset art. 5005** met 10 m slang en slangklem.

* Bij art. 9034 wordt een extra aansluitnippel ④ voor 1 1/4"-slangen meegeleverd.

Slang via de aansluitnippel aansluiten:

- Bij gebruik van de grote slangdiameter snijdt u de aansluitnippel ④ er bij ③ af.
- Alleen voor art. 9036/9044: Bij gebruik van de gemiddelde slangdiameter snijdt u de aansluitnippel ④ er bij ④ af.
- Schuif de slang over de aansluitnippel ④.
- Bevestig de slang bijv. met een **GARDENA slangklem** op de aansluitnippel ④.

Slang via het GARDENA steekstelsysteem aansluiten:

Bij de **17000CLEAR/20000DIRT** (art. 9036/9044) kan de slang niet via de aansluitnippel ④ op het GARDENA steekstelsysteem worden aangesloten.

Via het GARDENA steekstelsysteem kunnen 19 mm (3/4")-/15 mm (5/8")- en 13 mm (1/2")-slangen aangesloten worden.

Wij adviseren geen kleinere slangdiameter dan 25 mm (1") te gebruiken, omdat de doorvoercapaciteit anders duidelijk minder zal worden.

Slangdiameter	Pompaansluiting	Art.
13 mm (1/2")	GARDENA Pompaansluitset	Art. 1750
15 mm (5/8")	GARDENA Pompaansluitset	Art. 1750
19 mm (3/4")	GARDENA Pompaansluitset	Art. 1752

- Snijd de aansluitnippel ④ er bij ④ af.
- Sluit de slang via het desbetreffende GARDENA steekstelsysteem op de aansluitnippel ④ aan.

Pompaansluiting monteren [afb. A5]:



GEVAAR! Lichemelijk letsel!

Snijwonden door het loopwiel.

→ **Gebruik de pomp alleen met het bochtstuk.**

Met behulp van de vergrendelingen ② op het bochtstuk ① kan de slang probleemloos worden verbonden en losgemaakt.

Bij art. 9034/9036 wordt een terugslagklep meegeleverd, die terugstroming van het water door de slang verhindert. De max. opvoerhoogte wordt alleen zonder de terugslagklep bereikt.

Wanneer slechts een geringe terugstroomhoeveelheid wordt verwacht, bijv. bij een vlak gelegde slang, adviseren wij vanwege de betere doorvoer- en aanzuigcapaciteit geen klep te gebruiken.

- Alleen voor art. 9034/9036: Plaats de terugslagklep ① in de pomp. Let daarbij op de inbouwrichting.
- Draai het bochtstuk ① tot aan de aanslag met de wijzers van de klok mee in de pomp. (Wanneer de slang horizontaal moet worden gelegd, kan het bochtstuk ① er weer tot maximaal een halve slag worden uitgedraaid. Bij gebruik van de terugslagklep moet meer kracht worden toegepast.)
- Draai het verbindingsstuk ③ in de aansluitnippel ④.
- Druk de aansluitnippel ④ van de slang tot aan de aanslag in het bochtstuk ① tot dit hoorbaar en zichtbaar vastklikt.
De slang is stevig met de pomp verbonden.

3. BEDIENING



GEVAAR! Lichamelijk letsel!

Verwondingsgevaar wanneer het product onopzettelijk start.

→ **Trek de stekker van het product uit het stopcontact voordat u het product aansluit, instelt of transporteert.**

Water pompen:

Wanneer de pomp niet via de greep kan worden neergegaten, moet de pomp altijd met behulp van een touw worden neergelaten. Bevestig het touw door dit door de daarvoor bestemde ogen te trekken en vast te knopen. Minimale dompeldiepte bij ingebruikname, zie 7. TECHNISCHE GEGEVENS.

De pomp moet zodanig worden neergezet, dat de inlaatopeningen bij de zuigvoet niet in z'n geheel of gedeeltelijk door verontreinigingen worden geblokkeerd.

In een vijver dient de pomp bijv. op een baksteen te worden gezet.

Wanneer bij ingebruikname wordt aangezogen dicht bij het minimale waterpeil, kan het langer duren voordat er water wordt aangezogen.

1. Dompel de pomp onder.

2. Steek de stekker van de pomp in het stopcontact.

Let op! De pomp begint direct te lopen. De initialisatie van de sensor wordt uitgevoerd en weergegeven d. m. v. lopend licht.

Automatisch bedrijf [afb. O1]:

In de automatische modus schakelt de pomp automatisch in, wanneer het waterpeil de inschakelhoogte bereikt en schakelt automatisch uit, wanneer het waterpeil de uitschakelhoogte bereikt.

In-/uitschakelhoogtes van de sensorvelden:

De sensor heeft negen sensorvelden (S1 t/m S9) van beneden naar boven), die zich rechts van de LED's bevinden.

De sensorvelden zijn circa 1 cm hoog (tussen de sensorvelden wordt geen vinger of gewijzigd waterpeil gedetecteerd).

Sensorveld	S1	S2	S3	S4	S5	S6	S7	S8	S9
Art. 9034/9036 Schakelhoogte [mm]	5	19	34	53	77	105	136	170	207
Art. 9044 Schakelhoogte [mm]	42	54	69	88	112	140	171	205	242

Art. 9034/9036: Bij naar binnen geklapse poten zijn de waarden telkens 4 mm hoger.

Nadat de stekker van de pomp in het stopcontact is gestoken, gaan de 9 LED's na elkaar branden.

Vanuit de fabriek start de pomp in de automatische modus met inschakelhoogte sensorveld S9 en uitschakelhoogte sensorveld S4.

In- en uitschakelhoogtes instellen [afb. O1]:

De sensorvelden kunnen alleen buiten het water worden ingesteld.

Wanneer de pomp uit het water werd gehaald, dient de sensor voor het programmeren te worden afgedroogd.

Het bovenste sensorveld is altijd de inschakelhoogte, het onderste sensorveld is altijd de uitschakelhoogte.

1. Druk net zo lang op het sensorveld tot de invoer wordt bevestigd door het 2x kort knipperen van alle LED's.
2. Houd sensorveld S9 ingedrukt tot de invoer wordt bevestigd door het 2x knipperen van alle LED's.
De actueel ingestelde in- en uitschakelhoogtes worden kort weergegeven. Daarna branden alle sensorvelden.
3. Druk op het gewenste bovenste sensorveld voor de inschakelhoogte.
De LED van het gekozen sensorveld gaat uit.
4. Druk op het gewenste onderste sensorveld voor de uitschakelhoogte.
De LED van het gekozen sensorveld gaat uit. Na 3 seconden worden de ingestelde in- en uitschakelhoogtes overgenomen en weergegeven.

Automatische schoonwaterafzuiging voor zeer geringe waterhoogtes:

Sensorveld S1 kan zowel als inschakelpunt en tevens als uitschakelpunt worden gekozen.

Mocht sensorveld S1 na het starten van de pomp binnen 10 minuten nog water detecteren, dan schakelt de pomp uit, om beschadiging door drooglopen te verhinderen.

De pomp start dan toch, wanneer sensorveld S2 water detecteert. In dit geval dient dan echter de sensor te worden schoongemaakt, om een nauwkeurige detectie van het waterpeil te kunnen waarborgen.

Wanneer het sensorveld S2 door terugstromend water uit de slangleiding binnen korte tijd herhaaldelijk wordt geactiveerd, volgt een pauze van 10 minuten.

Wanneer het waterpeil sensorveld S2 bereikt, schakelt de pomp automatisch in, ook binnen de pauze van 10 minuten. Wanneer dit regelmatig het geval is, kies dan het volgende sensorveld als inschakelpunt.

Om een snelle aanzuiging te waarborgen, schakelt de pomp bij sensorveld S1 – sensorveld S9 even uit om te ontlichten. De pomp schakelt na 20 sec. te hebben gewerkt eenmalig gedurende ca. 2 sec. uit en daarna weer in.

In- en uitschakelhoogtes weergeven:

→ Houd sensorveld S9 ingedrukt tot de invoer wordt bevestigd door het 2x knipperen van alle LED's.

De actueel ingestelde in- en uitschakelhoogtes worden weergegeven.

Volgen waterpeil uitschakelen:

In de automatische modus volgen de LED's het waterpeil. Dit kan worden gedeactiveerd.



→ Houd sensorveld S9 tijdens de initialisatie ingedrukt tot de invoer is bevestigd door het 2x knipperen van alle LED's (zie **Water pompen**).



Om het volgen van het waterpeil weer in te schakelen, houdt u sensorveld S9 opnieuw tijdens de initialisatie inge-

drukt tot de invoer wordt bevestigd door het 2x knippen van alle LED's.

Demonstratiemodus:

Voor presentatiedoeleinden kan de pomp in de demonstratiemodus worden gezet. In deze modus simuleren de LED's via knippervolgorde de functies van de pomp, en de sensorvelden reageren op aanraking.

→ Houd de sensorvelden  en  tijdens de initialisatie bij het inschakelen resp. tijdens de zelftest nadat de stekker in het stopcontact is gestoken ingedrukt, tot de invoer wordt bevestigd door het 2x knippen van alle LED's.

Om de demonstratiemodus weer uit te schakelen, houdt u de sensorvelden  en  opnieuw tijdens de initialisatie bij het inschakelen resp. tijdens de zelftest nadat de stekker in het stopcontact is gestoken ingedrukt, tot de invoer wordt bevestigd door het 2x knippen van alle LED's.

Handmatige modus [afb. O1]:

In de handmatige modus loopt de pomp net zolang tot de stekker uit het stopcontact wordt getrokken. Deze modus is met name geschikt voor de vlakke afzuiging.

In de handmatige modus worden de sensorvelden gedeactiveerd. De pomp loopt dan net zolang tot de stekker uit het stopcontact wordt getrokken of tot er een andere werkingsmodus wordt gekozen.


→ Houd de 2 sensorvelden  en  ingedrukt tot de invoer wordt bevestigd door het 2x knippen van alle LED's.

Alle LED's branden en binnen 5 seconden gaan alle LED's na elkaar uit. De pomp start.

Tijdens deze 5 seconden moet de pomp in het water worden geplaatst. De pomp start alleen, wanneer deze water detecteert. Wanneer dat niet het geval is wordt het aftellen maximaal 3x herhaald.

Wanneer u meer tijd nodig heeft om de pomp in het water te plaatsen, dient u de stekker van de pomp uit het stopcontact te trekken. Het aftellen wordt voortgezet, wanneer de stekker weer in het stopcontact wordt gestoken.



De handmatige modus blijft ook actief wanneer de stekker uit het stopcontact is getrokken.

Om de handmatige modus te beëindigen, trekt u de stekker uit het stopcontact en haalt u de pomp uit het water. Steek de stekker van de pomp weer in het stopcontact en houd sensorveld  ingedrukt tot dit wordt bevestigd door het 2x knippen van alle LED's. Nu bevindt u zich weer in de automatische modus.

Gebruik de handmatige modus alleen onder toezicht.

Tijdelijk begrensde handmatige modus:



In de tijdelijk begrensde handmatige modus worden de sensorvelden gedurende 10 minuten gedeactiveerd. De pomp loopt dan gedurende 10 minuten en gaat daarna automatisch uit.

→ Houd de 2 sensorvelden  en  ingedrukt tot de invoer wordt bevestigd door het 2x knippen van alle LED's.

Alle LED's branden en binnen 10 seconden gaan alle LED's na elkaar uit. De pomp start.

Na 10 minuten gaat de pomp weer automatisch over naar de automatische modus.

Nadat de stekker uit het stopcontact is getrokken, gaat de pomp weer automatisch over naar de automatische modus.

Om de automatische modus weer in te schakelen, houdt u de 2 sensorvelden  en  weer tegelijkertijd ingedrukt tot de invoer wordt bevestigd door het 2x knippen van alle LED's.

Vlakafzuigen / normale modus (alleen voor de schoonwaterpompen) [afb. O2]:


Normale modus:

Aanbevolen werkingsmodus voor maximaal pompvermogen en korrelgrootte tot 5 mm, met name in de automatische modus.

→ Klap de 3 klappootjes  naar binnen.

Vlakafzuigen:

De restwaterhoogte van ca. 1 mm wordt alleen bereikt bij het vlakafzuigen in de handmatige modus. Let er a. u. b. op dat de doorvoer- en aanzuigcapaciteit in deze modus verminderd is.

→ Klap de 3 klappootjes  naar buiten.

4. ONDERHOUD



GEVAAR! Lichamelijk letsel!

Verwondingsgevaar wanneer het product onopzettelijk start.

→ Trek de stekker van het product uit het stopcontact voordat u het product onderhoudt.

Pomp reinigen:



GEVAAR! Lichamelijk letsel!

Verwondingsgevaar en risico op beschadiging van het product.

→ Maak het product niet schoon met een waterstraal (in het bijzonder niet onder hoge druk).

→ Reinig niet met chemicaliën, inclusief benzine of oplosmiddelen. Sommige stoffen kunnen belangrijke kunststof onderdelen beschadigen.

→ Reinig het oppervlak van de pomp met een vochtige doek.

Pomp doorspoelen:

Na het pompen van chloorhoudend, wasmiddelhoudend of sterk vervuild water moet de pomp worden doorspoeld.

1. Pomp lauwwarm water (max. 35 °C) evtl. met toevoeging van een mild reinigingsmiddel (bijv. afwasmiddel), totdat het gepompte water helder is.
2. Voer resten af volgens de richtlijnen van de afvalverwijderingswet.

5. OPBERGEN

Buitenbedrijfstelling:

De pomp is niet vorstbestendig!

Het product moet voor kinderen ontoegankelijk worden bewaard.

1. Trek de stekker van de pomp uit het stopcontact.
2. Draai de pomp op de kop totdat er geen water meer uitloopt.
3. Maak de pomp schoon (zie 4. ONDERHOUD).
4. Bewaar de pomp op een droge, afgesloten en vorstvrije plaats.

Afvoeren:

(conform RL2012/19/EU)



Het product mag niet met het normale huishoudelijke afval worden afgevoerd. Het moet volgens de geldende lokale milieuvorschriften worden afgevoerd.

BELANGRIJK!

→ Voer het product via uw plaatselijke recyclingverzamel-punt af.

6. STORINGEN VERHELPEN



GEVAAR! Lichamelijk letsel!

Verwondingsgevaar wanneer het product onopzettelijk start.

→ **Trek de stekker van het product uit het stopcontact voordat u storingen in het product verhelpt.**

Zuigvoet en loopwiel reinigen [afb. T1]:



1. Alleen voor art. 9044: Draai de 5 kruiskopschroeven ⑨ los en verwijder het deksel ⑩.
2. Draai de 4 kruiskopschroeven ⑥ eruit.

3. Trek de zuigvoet ⑦ van de pomp af.
4. Reinig de zuigvoet ⑦ en het loopwiel ⑧ (door deze onderhoudswerkzaamheden vervalt de garantie niet).
5. Reinig de afdichtvlakken zorgvuldig om beschadiging en lekkages te voorkomen.
6. Monteer de zuigvoet ⑦ weer in omgekeerde volgorde.

Een beschadigde afdichting moet worden vervangen.

Een beschadigd loopwiel mag om veiligheidsredenen alleen door de GARDENA servicedienst worden vervangen.

Probleem	Mogelijke oorzaak	Oplossing
Pomp loopt, maar transporteert geen water	Laag waterpeil en gevulde slang met ingebouwde terugslagklep.	→ Verwijder de terugslagklep of maak de slang leeg met de hand.
	Lucht kan niet weg omdat persleiding gesloten is. (Er zitten knikken in drukslang).	→ Open de drukleiding. (bijv. afsluiventiel, aansluitapparaten).
	Luchtbel in zuigvoet.	→ Wacht ca. 60 seconden totdat de pomp zichzelf heeft ontluicht (evt. uit-/inschakelen).
Foutcode 2	Aanzuigopening zit verstopt.	→ Reinig de aanzuigopening met een waterstraal.
	Slang zit verstopt.	→ Verwijder de verstopping in de slang.
Foutcode 1	Loopwiel is geblokkeerd.	→ Reinig de zuigvoet en het loopwiel.
Foutcode 2	Waterhoogte bij ingebruikname onder minimale waterstand.	→ Dompel de pomp dieper onder.
Foutcode 3	Sensor is vuil.	→ Maak de sensor schoon.
Foutcode 4	Tijd is overschreden.	→ Plaats de pomp binnen de aftelperiode in het water.
Pomp begint niet of stopt plotseling tijdens werking	Thermische veiligheidsschakelaar heeft de pomp uitgeschakeld vanwege oververhitting.	→ Reinig de aanzuigopening. Neem de maximale mediatemperatuur in acht (35 °C).
	Pomp zonder stroom.	→ Controleer de zekeringen en elektrische steekverbindingen.

Probleem	Mogelijke oorzaak	Oplossing
Pomp begint niet of stopt plotseling tijdens werking	Aardlekschakelaar is geactiveerd (lekstroom).	→ Onderbreek de stroomtoevoer naar de pomp en neem contact op met de GARDENA servicedienst.
Pomp loopt, maar doorvoercapaciteit gaat plotseling achteruit	Aanzuigopening zit verstopt.	→ Reinig de aanzuigopening met een waterstraal.
	Slang zit verstopt.	→ Verwijder de verstopping in de slang.
Pomp start en stopt meerdere keren achter elkaar	Terugstromend water uit de slang.	→ Kies het eerstvolgende hogere inschakelpunt en plaats de terugslagklep.
Pomp start niet bij geactiveerd sensorveld 	Sensorveld  werd binnen korte tijd herhaaldelijk geactiveerd en de pomp bevindt zich in de pauze.	→ Wacht tot de pauze voorbij is. Kies het eerstvolgende hogere inschakelpunt en plaats de terugslagklep.



AANWIJZING: Wend u bij andere storingen tot uw GARDENA servicecenter. Reparaties mogen alleen door de GARDENA servicecenters en door speciaalzaken worden uitgevoerd, die door GARDENA zijn goedgekeurd.

7. TECHNISCHE GEGEVENS

Dompelpomp	Eenheid	Waarde (art. 9034)	Waarde (art. 9036)	Waarde (art. 9044)
Nominaal vermogen	W	450	750	750
Netspanning	V (AC)	230	230	230
Netfrequentie	Hz	50	50	50
Max. doorvoercapaciteit	l/h	11.000	17.000	20.000
Max. druk/ max. opvoerhoogte	bar/ m	0,7 / 7,0	0,9 / 9,0	0,9 / 9,0
Max. dompeldiepte	m	7	7	7
Min./max. inschakelhoogte	mm	5 / 207	5 / 207	42 / 242
Min./max. uitschakelhoogte	mm	1 / 170	1 / 170	35 / 205
Restwaterhoogte	mm	1	1	35
Vervuild water met max. korrelgrootte (* Vlakafzuigen)	mm	1* / 5	1* / 5	35
Minimale waterstand bij ingebruikname (ca.)	mm	5	5	42
Aansluitkabel	m	10 (H05RN-F)	10 (H05RN-F)	10 (H07RN-F)
Gewicht zonder kabels (ca.)	kg	4,0	4,7	5,0
Aansluitschroefdraad wateruitlaat	inch	G 1 1/2"	G 1 1/2"	G 1 1/2"
Aansluitmogelijkheden	inch	1" / 1 1/4" / 1 1/2" / G 1"	1 1/4" / 1 1/2" / 2"	1 1/4" / 1 1/2" / 2"
Max. doorvoervloeistoftemperatuur	°C	35	35	35

Aanwijzing: De in-/uitschakelhoogtes evenals het minimale waterpeil bij ingebruikname werden bepaald zonder te overwinnen hoogteverschillen. Bij opvoerhoogtes vanaf ca. 1 m ontstaan voor een deel langere aanzuigtijden van tot wel 1 minuut of hogere minimale waterpeilen van max. +5 cm.

* Bij naar binnen geklapte poten zijn de waarden telkens 4 mm hoger.

8. TOEBEHOREN

GARDENA Platte slangset	10 m 38 mm (1/2")-slang met slangklem.	art. 5005
GARDENA Slangklem	Voor 25 mm (1")-slangen via de aansluit-nippel.	art. 7193
GARDENA Slangklem	Voor 32 mm (1 1/4")-slangen via de aansluit-nippel.	art. 7194
GARDENA Slangklem	Voor 38 mm (1 1/2")-slangen via de aansluit-nippel.	art. 7195
GARDENA Slangklem	Voor 51 mm (2")-slangen via de aansluit-nippel.	art. 7196
GARDENA Pomp-aansluitset	Voor 19 mm (3/4")-slangen via het GARDENA steeksysteem.	art. 1752

9. SERVICE/GARANTIE

Service:

Neem contact op met het adres op de achterzijde.

Garantieverklaring:

In het geval van een garantieclaim worden u geen kosten in rekening gebracht voor de geleverde diensten.

GARDENA Manufacturing GmbH geeft op alle nieuwe originele GARDENA producten 2 jaar garantie vanaf de eerste aankoop bij de dealer, wanneer de producten uitsluitend privé werden gebruikt. Voor producten die op een secundaire markt zijn gekocht, geldt deze fabrieksgarantie niet. Deze garantie heeft betrekking op alle belangrijke defecten van het product, die aantoonbaar te wijten zijn aan materiaal- of fabricagefouten. Aan deze garantie wordt voldaan door levering van een volledig functioneel vervangend product of door gratis reparatie van het defecte product dat naar ons is verzonden; wij behouden ons het recht voor om tussen deze opties te kiezen. Deze dienst is onderworpen aan de volgende bepalingen:

- Het product is gebruikt voor het beoogde doel conform de aanbevelingen in de bedieningsinstructies.
- Noch de koper noch een derde heeft geprobeerd het product te openen of te repareren.
- Voor het gebruik worden alleen originele reserveonderdelen en slijtdelen van GARDENA toegepast.

- Overleggen van het aankoopbewijs.

Normale slijtage van onderdelen en componenten (bijvoorbeeld van messen, mesbevestigingsonderdelen, turbines, lichtbronnen, V-riemen en tandriemen, rotoren, luchtfilters, bougies), optische veranderingen evenals slijt- en verbruiksdelen zijn uitgesloten van de garantie.

Deze fabrieksgarantie is beperkt tot de vervangende levering en reparatie volgens de bovengenoemde voorwaarden. Andere claims tegen ons als fabrikant, bijv. een aanspraak op schadevergoeding, worden door de fabrieksgarantie niet gerechtvaardigd. Deze fabrieksgarantie tast de bestaande wettelijke en contractuele garantieaanspraken die bestaan tegenover de dealer/verkoper vanzelfsprekend **niet** aan.

De fabrieksgarantie valt onder het recht van de Bondsrepubliek Duitsland.

In geval van garantie dient u het defecte product samen met een kopie van het aankoopbewijs en een beschrijving van de fout voldoende gefrankeerd op te sturen naar het GARDENA serviceadres.

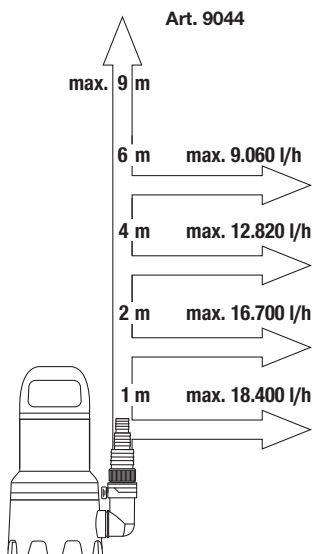
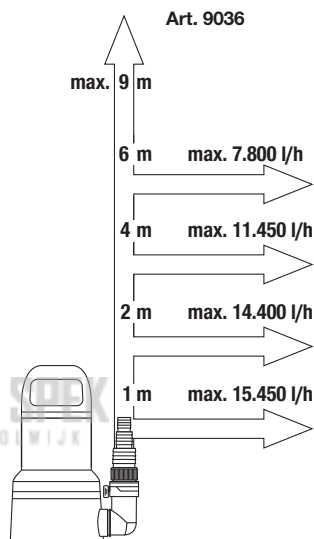
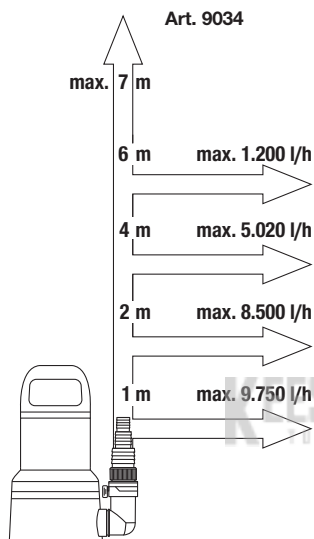
Slijtdelen:

Het loopwiel is een slijtdeel en valt dus niet onder de garantie.

Pumpen-Kennlinien
 Performance characteristics
 Courbes de performance
 Prestatiegrafiek
 Kapacitetskurva
 Ydelses karakteristika
 Pumpun ominaiskäyrä
 Pumpekarakteristikk
 Curva di rendimento
 Curva característica de la bomba

Características de performance
 Charakterystyka pompy
 Szivattyú-jelleggörbe
 Charakteristika čerpadla
 Charakteristiky čerpadla
 Χαρακτηριστικό διάγραμμα
 Характеристика насоса
 Karakteristika črpalka
 Obilježja pumpe
 Karakteristika pumpe

Крива характеристики насоса
 Caracteristică pompă
 Pompa karakter eğrisi
 Pompena karakteristika
 Fuqia e pompës
 Pumba karakteristik
 Siurblio charakteristinė kreivė
 Sūkņa raksturliktne



DE Produkthaftung

Wir weisen ausdrücklich darauf hin, dass wir in Übereinstimmung mit dem Produkthaftungsgesetz nicht für Schäden haften, die durch unsere Produkte entstehen, wenn diese unsachgemäß und nicht durch einen von uns autorisierten Servicepartner repariert wurden oder wenn keine Original GARDENA Teile oder von uns zugelassene Teile verwendet wurden.

EN Product liability

In accordance with the German Product Liability Act, we hereby expressly declare that we accept no liability for damage incurred from our products where said products have not been properly repaired by a GARDENA-approved service partner or where original GARDENA parts or parts authorised by GARDENA were not used.

FR Responsabilité

Conformément à la loi relative à la responsabilité du fait des produits défectueux, nous déclarons expressément par la présente que nous déclinons toute responsabilité pour les dommages résultant de nos produits, si lesdits produits n'ont pas été correctement réparés par un partenaire d'entretien agréé GARDENA ou si des pièces d'origine GARDENA ou des pièces agréées GARDENA n'ont pas été utilisées.

NL Productaansprakelijkheid

Conform de Duitse wet inzake productaansprakelijkheid verklaren wij hierbij uitdrukkelijk dat wij geen aansprakelijkheid aanvaarden voor schade ontstaan uit onze producten waarbij deze producten niet zijn gerepareerd door een GARDENA-erkende servicepartner of waarbij geen originele GARDENA-onderdelen of onderdelen die door GARDENA zijn goedgekeurd zijn gebruikt.

SV Produkansvar

I enlighet med tyska produktansvarslagar förklarar vi härmed uttryckligen att vi inte åtar oss något ansvar för skador som orsakas av våra produkter där produkterna inte har genomgått korrekt reparation från en GARDENA-godkänd servicepartner eller där originaldelar från GARDENA eller delar godkända av GARDENA inte använts.

DA Produkansvar

I overensstemmelse med den tyske produktansvarslav erklærer vi hermed udtrykkeligt, at vi ikke påtager os noget ansvar for skader på vores produkter, hvis de pågældende produkter ikke er blevet repareret korrekt af en GARDENA-godkendt servicepartner, eller hvor der ikke er brugt originale GARDENA-reservedele eller godkendte reservedele fra GARDENA.

FI Tuotevastuu

Saksan tuotevastuulain mukaisesti emme ole vastuussa laitteiden vaurioista, jos korjauksia ei ole tehnyt GARDENAn hyväksymä huoltoliike tai jos niiden syyinä on muiden kuin alkuperäisten GARDENA-varaosien tai GARDENAn hyväksymien varaosien käyttö.

IT Responsabilità del prodotto

In conformità con la Legge tedesca sulla responsabilità del prodotto, con la presente dichiariamo espressamente che decliniamo qualsiasi responsabilità per danni causati dai nostri prodotti qualora non siano stati correttamente riparati presso un partner di assistenza approvato GARDENA o laddove non siano stati utilizzati ricambi originali o autorizzati GARDENA.

ES Responsabilidad sobre el producto

De acuerdo con la Ley de responsabilidad sobre productos alemana, por la presente declaramos expresamente que no aceptamos ningún tipo de responsabilidad por los daños ocasionados por nuestros productos si dichos productos no han sido reparados por un socio de mantenimiento aprobado por GARDENA o si no se han utilizado piezas originales GARDENA o piezas autorizadas por GARDENA.

PT Responsabilidade pelo produto

De acordo com a lei alemã de responsabilidade pelo produto, declaramos que não nos responsabilizamos por danos causados pelos nossos produtos, caso os tais produtos não tenham sido devidamente reparados por um parceiro de assistência GARDENA aprovado ou se não tiverem sido utilizadas peças GARDENA originais ou peças autorizadas pela GARDENA.

PL Odpowiedzialność za produkt

Zgodnie z niemiecką ustawą o odpowiedzialności za produkt, niniejszym wyraźnie oświadczamy, że nie ponosimy żadnej odpowiedzialności za szkody poniesione na skutek użytkowania naszych produktów, w przypadku gdy naprawa tych produktów nie była odpowiednio przeprowadzana przez zatwierdzonego przez firmę GARDENA partnera serwisowego lub nie stosowano oryginalnych części GARDENA albo części autoryzowanych przez tę firmę.

HU Termékszavatosság

A németországi termékszavatossági törvénnyel összhangban ezzel nyomatékosan kijelentjük, hogy nem vállalunk felelősséget a termékeinkben keletkezett olyan károkért, amelyek valamely GARDENA által jóváhagyott szervizpartner által nem megfelelően végzett javításból adódtak, vagy amely során nem eredeti GARDENA alkatrészeket vagy a GARDENA által jóváhagyott alkatrészeket használtak fel.

CS Odpovědnost za výrobek

V souladu s německým zákonem o odpovědnosti za výrobek tímto výslovně prohlašujeme, že nepřijímáme žádnou odpovědnost za poškození vzniklá na našich výrobcích, kdy zmíněné výrobky nebyly řádně opraveny schváleným servisním partnerem GARDENA nebo kdy nebyly použity originální náhradní díly GARDENA nebo náhradní díly autorizované společností GARDENA.

SK Zodpovednosť za produkt

V súlade s nemeckými právnymi predpismi upravujúcimi zodpovednosť za výrobok týmto výslovne prehlasujeme, že nenesieme žiadnu zodpovednosť za škody spôsobené našimi výrobkami, v prípade ktorých neboli náležité opravy vykonané servisným partnerom schváleným spoločnosťou GARDENA alebo neboli použité diely spoločnosti GARDENA alebo diely schválené spoločnosťou GARDENA.

EL Ευθύνη προϊόντος

Σύμφωνα με τον γερμανικό νόμο περί Ευθύνης για τα Προϊόντα, με το παρόν δηλώνουμε ρητώς ότι δεν αποδεχόμαστε καμία ευθύνη για τυχόν ζημιές που προκύπτουν από τα προϊόντα μας εάν αυτά δεν έχουν επισκευαστεί σωστά από κάποιον εγκεκριμένο συνεργάτη επισκευών της GARDENA ή εάν δεν έχουν χρησιμοποιηθεί αυθεντικά εξαρτήματα GARDENA ή εξαρτήματα εγκεκριμένα από την GARDENA.

SL Odgovornost proizvajalca

V skladu z nemškimi zakoni o odgovornosti za izdelke, izrecno izjavljajo, da ne sprejemamo nobene odgovornosti za škodo, ki jo povzročijo naši izdelki, če teh niso ustrezno popravili GARDENINI odobreni servisni partnerji ali pri tem niso bili uporabljeni originalni GARDENINI nadomestni deli ali GARDENINIMI homologiranimi nadomestnimi deli.

HR Pouzdanost proizvoda

Sukladno njemačkom zakonu o pouzdanosti proizvoda, ovime izričito izjavljujemo kako ne prihvaćamo nikakvu odgovornost za oštećenja na našim proizvodima nastala uslijed neispravnog popravka od strane servisnog partnera kojeg odobrava GARDENA ili uslijed nekorištenja originalnih GARDENA dijelova ili dijelova koje odobrava GARDENA.

RO Răspunderea pentru produs

În conformitate cu Legea germană privind răspunderea pentru produs, declarăm în mod expres prin prezentul document că nu acceptăm nicio răspundere pentru defecțiunile suferite de produsele noastre atunci când acestea nu au fost reparate în mod corect de un atelier de service partener, aprobat de GARDENA, sau când nu au fost utilizate piese GARDENA originale sau piese autorizate de GARDENA.

BG Отговорност за вреди, причинени от стоки

Съгласно германския Закон за отговорността за вреди, причинени от стоки, с настоящото изрично декларираме, че не носим отговорност за щети, причинени от нашите продукти, ако те не са били правилно ремонтирани от одобрен от GARDENA сервиз или ако не са използвани оригинални части на GARDENA или части, одобрени от GARDENA.

ET Tootevastutus

Vastavalt Saksamaa tootevastutusseadusele deklareerime käesolevaga selgesõnaliselt, et me ei kannu mingisugust vastutust meie toodetest tingitud kahjude eest, kui need tooted ei ole korrektselt parandatud GARDENA heakskiidetud hoolduspartneri poolt või kui parandamisel ei ole kasutatud GARDENA originaalosi või GARDENA volitatud osi.

LT Gaminio patikimumas

Mes aiškiai pareiškiame, kad, atsižvelgiant į Vokietijos gaminių patikimumo įstatymą, neprisiimame atsakomybės dėl bet kokios žalos, patirtos dėl mūsų gaminių, jeigu jie buvo netinkamai taisomi arba jų dalys buvo pakeistos neoriginaliomis GARDENA dalimis ar nepatvirtintomis dalimis, arba jeigu remonto darbai buvo atliekami ne GARDENA techninės priežiūros centro specialistų.

LV Atbildība par produkcijas kvalitāti

Saskaņā ar Vācijas likumu par atbildību par produkcijas kvalitāti ar šo mēs paziņojam, ka neuzņemamies atbildību par bojājumiem, kas radušies, lietojot mūsu izstrādājumus, kuru remontu nav veicis uzņēmuma GARDENA apstiprināts apkopes partneris vai kuru remontam netika izmantotas oriģinālās GARDENA detaļas vai detaļas, kuru lietošanu apstiprinājis uzņēmums GARDENA.

<p>DE EU-Konformitätserklärung</p> <p>Der Unterzeichnende bestätigt als Bevollmächtigter des Herstellers, der GARDENA Germany AB, PO Box 7454, S-103 92, Stockholm, Schweden, dass das (die) nachfolgend bezeichnete(n) Gerät(e) in der von uns in Verkehr gebrachten Ausführung die Anforderungen der harmonisierten EU-Richtlinien, EU-Sicherheitsstandards und produktspezifischen Standards erfüllt/erfüllen. Bei einer nicht mit uns abgestimmten Änderung des (der) Geräte(s) verliert diese Erklärung ihre Gültigkeit.</p>	<p>HU EU megfelelőségi nyilatkozat</p> <p>Az alulírott, a GARDENA Germany AB, Pf. 7454, S-103 92, Stockholm, Svédország megbízott minőségében megerősíti, hogy az átalunk aláírt kiviteltel forgalomba hozott, lent nevezett eszköz(ök) megfelel(nek) az unions irányelvekkel összehangba hozott nemzeti előírások követelményeinek, az EU biztonsági szabványainak és a konkrét termékre vonatkozó szabványoknak. Az eszköz(ök)nek velünk nem egyeztetett módosítása esetén ez a nyilatkozat érvényét veszti.</p>
<p>EN EC Declaration of Conformity</p> <p>The undersigned hereby certifies as the authorized representative of the manufacturer, GARDENA Germany AB, PO Box 7454, S-103 92, Stockholm, Sweden, that, when leaving our factory, the unit(s) indicated below is/are in accordance with the harmonised EU guidelines, EU standards of safety and product specific standards. This certificate becomes void if the unit(s) is/are modified without our approval.</p>	<p>CS EU prohlášení o shodě</p> <p>Podepsaná osoba způsobilá výrobem GARDENA Germany AB, PO Box 7454, S-103 92, Stockholm, Švédsko potvrzuje, že v následujícím uvedený(-) přístroj(-) v provedení námi uvedeném na trh spĺňajú/splňujú požadavky smernice EU, bezpečnostních norem EU a norem specifických pro výrobek. V případě změny přístroje(-)i, která s námi nebyla dohodnuta, ztrácí toto prohlášení svou platnost.</p>
<p>FR Déclaration de conformité CE</p> <p>Le soussigné déclare, en tant que mandataire du fabricant, la GARDENA Germany AB, PO Box 7454, S-103 92, Stockholm, Suède, qu'à la sortie de ses usines le matériel nel désigné ci-dessous étaiit conforme aux prescriptions des directives européennes énoncées ci-après et conforme aux règles de sécurité et autres règles qui lui sont applicables dans le cadre de l'Union européenne. Toute modification portée sur ce(s) produit(s) sans l'accord express de notre part supprime la validité de ce certificat.</p>	<p>SK EU vyhlásenie o zhode</p> <p>Dotu podpísaný potvrdzuje, ako splnomocnený zástupca výrobcu, GARDENA Germany AB, PO Box 7454, S-103 92, Stockholm, Švédsko, že ďalej označené zariadenia/a vo vyhlásenom na trh spĺňajú/ú požadavky harmonizačných smerníc EU, bezpečnostných štandardov EU a predpisov, špecifických pre dané výrobky. Pri zmene zariadenia/zariadení, ktorá nebola odsúhlasená našou spoločnosťou, stráca toto vyhlásenie platnosť.</p>
<p>NL EU-conformiteitsverklaring</p> <p>De ondergetekende bevestigt als gevolmachtigde van de fabrikant, GARDENA Germany AB, PO Box 7454, S-103 92, Stockholm, Zwen, dat het/ de onderstaand vermelde apparaat/apparaten in de door ons in de handel gebrachte uitvoering voldeet/voldoen aan de eisen van de geharmoniseerde EU-richtlijnen, EU-veiligheidsnormen en productspecifieke normen. Bij een niet met ons afgestemde verandering van het apparaat/de apparaten verliest deze verklaring haar geldigheid.</p>	<p>EL Δήλωση συμμόρφωσης ΕΕ</p> <p>Ο υπογεγραμμένος βεβαιώνει ως πληρεξούσος του κατασκευαστή, της εταιρείας GARDENA Germany AB, T.G. 7454, S-103 92, Στοκχόλμη, Σουηδία, ότι η (οι) παρακάτω αναφερόμενη(ες) συσκευή(ές) στη έκδοσή που τίθεται από εμάς, σε κυκλοφορία πληροί/πληρούν τη απαιτήσεις των εναρμονισμένων οδηγιών της ΕΕ, πρώτων ασφαλείας της ΕΕ και των ειδικών για το προϊόν πρώτων. Σε περίπτωση τροποποίησης της (των) συσκευή(ών) χωρίς προηγούμενη συνηνόηση με την εταιρεία μας παύει να ισχύει η δήλωση.</p>
<p>SV EU-försäkran om överensstämmelse</p> <p>Undertecknad intygar som befulldäktad förare för tillverkaren, GARDENA Germany AB, PO Box 7454, S-103 92, Stockholm, Sverige, att nedan angiven apparat/nedan angivna apparater i det utförande vi har släppt på marknaden, uppfyller fördringarna i de harmoniserade EU-direktiven, EU-säkerhetsstandarderna och de produktspecifika standarderna. Denna försäkran upphör att gälla vid en ändring av apparaten/apparaterna som inte har stämts av med oss.</p>	<p>SL Izjava EU o skladnosti</p> <p>Spodaj podpisani kot pooblaščenec proizvajalca GARDENA Germany AB, PO Box 7454, S-103 92, Stockholm, Švedska, potrjuje, da v nadaljevanju označene naprave v izvedbi, v kakršni smo jih dali v promet, izpolnjuje zahteve uskladenih direktiv EU, varnostnega standarda EU in standardov, ki veljajo za posamezne izdelke. V primeru spremembe naprave, ki ni usklajena z nami, ta izjava neha veljati.</p>
<p>DA EU-overensstemmelseerklæring</p> <p>Underskriveren bekræfter som fuldmægtig for producenten, GARDENA Germany AB, PO Box 7454, S-103 92, Stockholm, Sverige, at det (de) efterfølgende betegnede apparat(er) i den af os markedsførte udførelse opfylder kravene i de harmoniserede EU-direktiver, EU-sikkerhedsstandarder og produktspecifikke standarder. Foretages en ændring af apparatet/apparatene, der ikke er aftalt med os, mister denne erklæring sin gyldighed.</p>	<p>HR EU izjava o sukladnosti</p> <p>Dolje potpisani kao ovlaštenik proizvođača, tvrtke GARDENA Germany AB, PO Box 7454, S-103 92, Stockholm, Švedska, potvrđujemo da nize navedeni uređaji(i) odgovarajuće izvedbe koji/koje smo izmislili na izdruženje ispunjavaju kriterije usklađenih direktiva EU i sigurnosnih standarda EU kao i standarda koji se tiču proizvoda. Ova izjava gubi valjanost u slučaju izmjena uređaja koje nisu prethodno ugovorene s nama.</p>
<p>FI EU-vaatimustenmukaisuusvakuutus</p> <p>Allakirjoittanut vahvistaa valmistajien, GARDENA Germany AB, PO Box 7454, S-103 92, Tukholma, Ruotsi, valmistamansa henkilöinä, että seuraava laite täyttää/ seuraavat laitteet täyttävät meidän toimittamassamme yhdenmukaistetun EU-direktiivien, EU-turvallisuusmääräysten ja tuotekohtaisten standardien vaatimukset. Laitteen/laitteiden muutoksissa, joista ei ole sovittu meidän kanssamme, menettää tämä selvitys voimassaolonsa.</p>	<p>RO Declarație de conformitate UE</p> <p>Semnatarul, in calitate de se împuternicit al producătorului GARDENA Germany AB, PO Box 7454, S-103 92, Stockholm, Suedia, confirmă că aparatul (aparatele) descrise în cele ce urmează, în execuție pusă de noi pe piață îndeplinesc (îndeplinesc) cerințele directivei/lor armonizate UE, ale standardelor de siguranță UE și ale standardelor specifice produsului. În cazul modificării fără aprobarea noastră prealabilă a aparatului (aparator), acești declarație își pierde valabilitatea.</p>
<p>IT Dichiarazione di conformità UE</p> <p>Il sottoscritto, in quanto soggetto autorizzato dal produttore, GARDENA Germany AB, PO Box 7454, S-103 92, Stoccolma, Svezia, dichiara che l'apparecchio/gli apparecchi di seguito denominato/i, nella versione da noi immessa in commercio, soddisfa/no i requisiti delle direttive UE armonizzate, degli standard di sicurezza europei e degli standard specifici per il prodotto. La presente dichiarazione perde di validità in caso di modifica dell'apparecchio/degli apparecchi non concordata con noi.</p>	<p>BG ЕС-Декларация за съответствие</p> <p>Допълнителният удостоверява като пълномощник на производителя GARDENA Germany AB, PO Box 7454, S-103 92, Стокхолм, Швеция, че по-долу описаният(ите) уред(и) във варианта на изпълнение пуснат от нас на пазара изпълнява/изпълняват изискванията на хармонизираните ЕС-директиви, ЕС-норми за безопасност и специфичните норми за продукцията. В случай на промяна на уред(ите), която не е съгласувана с нас, тази декларация губи своята валидност.</p>
<p>ES Declaración de conformidad de la UE</p> <p>El firmante confirma, en calidad de apoderado del fabricante GARDENA Germany AB, PO Box 7454, S-103 92, Estocolmo (Suecia), que el/los aparato(s) mencionado(s) a continuación cumple(n), en la versión lanzada al mercado por nuestra empresa, los requisitos de las directivas de la UE armonizadas, los estándares de seguridad de la UE y los estándares específicos del producto. La presente declaración perderá su validez si se modifica(n) el/los aparato(s) sin previa aprobación por nuestra parte.</p>	<p>ET EL-i vastavusdeklaratsioon</p> <p>Allakirjutatu kinnitab tootja, GARDENA Germany AB, PO Box 7454, S-103 92, Stockholm, Rootsi, poolt valmistatud isikuna, et järgnevalt nimetatud seade (seadmed) täidab (täidavad) meie poolt turule toodud versiooni kujul harmoneeritud EL-i direktiivide, EL-i ohutusstandardite ja tootepõhiste standardite nõudeid. Seadme (seadmete) meiega kooskõlastamata muudatuste tegemise korral kaotab käesolev deklaratsioon oma kehtivuse.</p>
<p>PT Declaração CE de Conformidade</p> <p>O abaixo-assinado, na qualidade de representante do fabricante, GARDENA Germany AB, PO Box 7454, S-103 92, Stockholm, Schweden, confirma que o(s) aparelho(s) a seguir designado(s) no modelo lançado por nós no mercado cumpre/cumprem os requisitos das diretivas UE harmonizadas, as normas de segurança UE e as normas específicas para estes produtos. Esta declaração perde a sua validade se forem realizadas alterações no(s) aparelho(s) sem o nosso consentimento.</p>	<p>LT ES atitikties deklaracija</p> <p>Pasirašantis, kaip gamintojo, GARDENA Germany AB, PO Box 7454, S-103 92, Stokholmas, Švedija, įgaliotasis atstovas patvirtina, kad žemiau nurodyto (-ų) prietaiso (-ų) modelio, kurie buvo pagaminti mūsų gamykloje, atitinka diramųjų ES direktyvų, ES saugumo standartus ir specifinius gamintojo standartus. Atlikus bet kokį pakeitimą (-ų) pakeitimą, kuris nėra suderintas su mumis, ši deklaracija praranda galiojimą.</p>
<p>PL Deklaracja zgodności UE</p> <p>Niżej podpisany potwierdza jako upoważniony przedstawiciel producenta, spółki GARDENA Germany AB, PO Box 7454, S-103 92, Stokholm, Szwecja, że określone poniżej urządzenie/-nia w wersji wprowadzonej przez nas do obrotu spełnia/-nią wymogi harmonizowanych dyrektyw UE, norm bezpieczeństwa UE oraz norm dotyczących konkretnych produktów. Niniejsza deklaracja traci ważność w przypadku wprowadzania niezgodnych z nami zmian urządzenia/ri.</p>	<p>LV ES atbilstības deklarācija</p> <p>Zemā parakšesjus persona ka ražotāja, uzņēmuma GARDENA Germany AB, PO Box 7454, S-103 92, Stokholma, Zviedrija, pilnvarotais pārstāvis apstiprina, ka tālāk norādītaj(-s) ierīcē(-s) izpildījumā, kādā mēs to (tās) esam laidījuši tirgū, atbilst saskaņotajām ES direktīvām, ES drošības standartiem un konkrētajām produktam noteiktajām standartiem. Ierīcē(-s) veicot ar mums nesaskaņotus izmaiņas, šī deklarācija zaudē savu spēku.</p>

Produktbezeichnung: **Klarwasser-Tauchpumpe / Schmutzwasser-Tauchpumpe**
 Description of the product: **Clear Water Submersible Pump / Dirty Water Submersible Pump**
 Désignation du produit : **Pompe d'évacuation pour eaux claires / Pompe d'évacuation pour eaux sales**
 Beschrijving van het product: **Schoonwaterpomp / Vuilwaterpomp**
 Beskrivning av produkten: **Dränklar pump för rent vatten / Dränklar pump för smutsvatten**
 Beskrivelse af produktet: **Rentvands-dykpumpe / Spildevands-dykpumpe**
 Tuotteen kuvaus: **Puhtaan veden uppoppumppu / Likaveden uppoppumppu**
 Descrizione del prodotto: **Pompa sommersa per acqua pulita / Pompa sommersa per acqua sporca**
 Descrição del producto: **Bomba sumergible para agua limpia / Bomba sumergible para agua residual**
 Descrição do produto: **Bomba submersível de água limpa / Bomba submersível de água suja**
 Opis produktu: **Pompa zanurzeniowa do czystej wody / Pompa zanurzeniowa do brudnej wody**
 A termék leírása: **Búvárszivattyú tiszta vízhez / Búvárszivattyú szennyezett vízhez**
 Popis výrobku: **Ponorné čerpadlo na čistou vodu / Ponorné čerpadlo na špinavou vodu**
 Popis produkta: **Ponorné čerpadlo na čistu vodu / Ponorné čerpadlo na umazano vodu**
 Περιγραφή του προϊόντος: **Υποβρύχια αντλία καθαρού νερού / Υποβρύχια αντλία λυμάτων**
 Opis izdelka: **Potopna črpalka za čisto vodo / Potopna črpalka za umazano vodo**
 Opis proizvoda: **Uronska pumpa za čistu vodu / Uronska pumpa za prijavu vodu**
 Descrierea produsului: **Pompă submersibilă pentru apă curată / Pompă submersibilă pentru apă murdară**
 Описание на продукта: **Потопяема помпа за чиста вода / Потопяема помпа за мръсна вода**
 Toote kirjeldus: **Selge vee sukelpump / Reovee sukelpump**
 Gaminio aprašas: **Panardinamas švaraus vandens siurblys / Panardinamas purvino vandens siurblys**
 Izstrādājuma apraksts: **Iegremdējamais tirā ūdens sūknis / Iegremdējamais notekūdens sūknis**

Produkttyp:	Terméktípus:	Artikkelnummer:	Cikkszámok:
Product type:	Druh výrobku:	Article number:	Objednací číslo:
Type de produit :	Typ produktu:	Référence :	Objednávacie číslo:
Producttype:	Τύπος	Artikkelnummer:	Κωδικός είδους:
Produkttyp:	πρόϊόντος:	Artikkelnummer:	Številka izdelka:
Produkttyp:	Vrsta izdelka:	Artikkelnummer:	Kataloški broj:
Tuotetyyppi:	Vrsta proizvoda:	Tuotenumero:	Cod articolo:
Tipo di prodotto:	Tip produs:	Codice articolo:	Артикул номер:
Tipo di pro- ducto:	Тип продукт:	Referencia:	Artiklinummer:
Tipo de produto:	Gaminio tipas:	Número de refe- rència:	Dalies numeris:
Typ produktu:	Produkta veids:	Numer katalogový:	Artikula numurs:

Anbringningsjahr der CE-Kennzeichnung: **Year of CE marking: Année d'apposition du marquage CE :**
Godina dobivanja CE oznake: Anul de marcarea CE: Година на поставяне на CE-маркировка: CE-märgistuse paigaldamise aasta: Metai, kada pažymėta CE-ženkle: CE-marķējuma uzliksšanas gads: **2020**

Installatiejaar van de CE-aanduiding: **Märkningsår: CE-Mærkningsår: CE-merkinn kiinnitysvoosi: Anno di applicazione della certificazione CE: Colocación del distintivo CE: Ano de marcação pela CE: Rok nadania oznakowania CE: CE-jelzés elhelyezésének éve: Rok umístění značky CE: Rok udelenia značky CE: Έτος σήματος CE: Leto nanesitve CE-oznake:**

EU-Richtlijnen:	Οδηγίες EK:	
EC-Directives:	Direktive EU:	
Directives CE :	EC directive:	
EG-richtlijnen:	Directive CE:	
EU-direktiv:	Директиви на ЕО:	
EF-direktiver:	EU direktiivid:	
EY-direktiivit:	EB direktīvos:	
Directive UE:	EK direktīvas:	
Directiva CE:		
Directivas CE:		
Direktivy WE:		
EK-irányelvek:		
Předpisy ES:		
Smernice EU:		

2011/65/EG
2014/30/EU
2006/42/EG

EN ISO 12100
EN 60335-1
EN 60335-2-41

Harmonisierte EN-Normen / Harmonised EN:
EN ISO 12100
EN 60335-1
EN 60335-2-41

Ulm, den 30.12.2020
 Ulm, 30.12.2020
 Fait à Ulm, le 30.12.2020
 Ulm, 30-12-2020
 Ulm, 2020.12.30.
 Ulm, 30.12.2020
 Ulmissa, 30.12.2020
 Ulm, 30.12.2020
 Ulm, 30.12.2020
 Ulm, 30.12.2020
 Ulm, 30.12.2020
 Ulm, 30.12.2020
 Ulm, 30.12.2020
 Ulm, 30.12.2020
 Ulm, 30.12.2020
 Ulm, 30.12.2020
 Ulm, 30.12.2020
 Ulm, 30.12.2020
 Ulm, 30.12.2020
 Ulm, 30.12.2020
 Ulm, 30.12.2020
 Ulm, 30.12.2020
 Ulm, 30.12.2020
 Ulm, 30.12.2020
 Ulm, 30.12.2020

Reinhard Pompe
 Vice President

