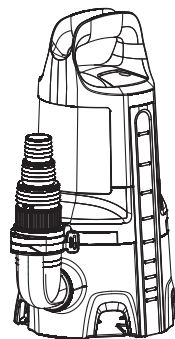


**11000**CLEAR  
**17000**CLEAR

Art. 9034  
Art. 9036



**20000**DIRT

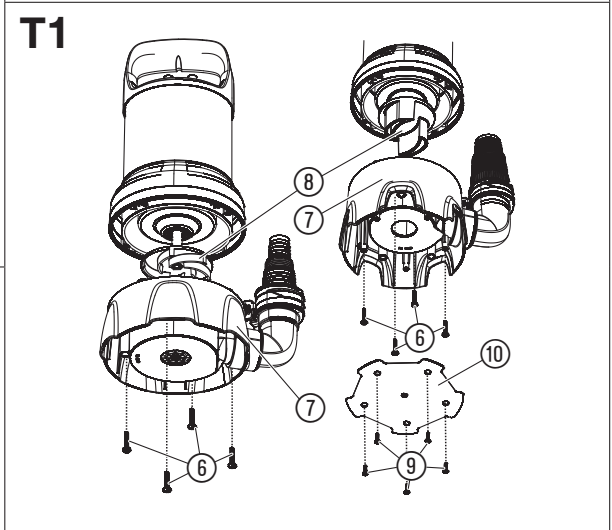
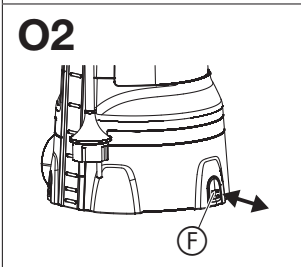
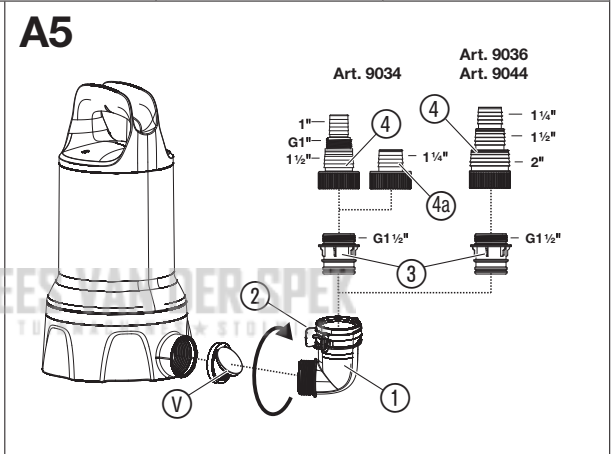
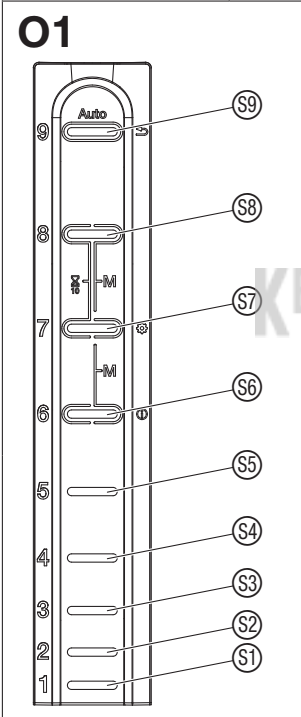
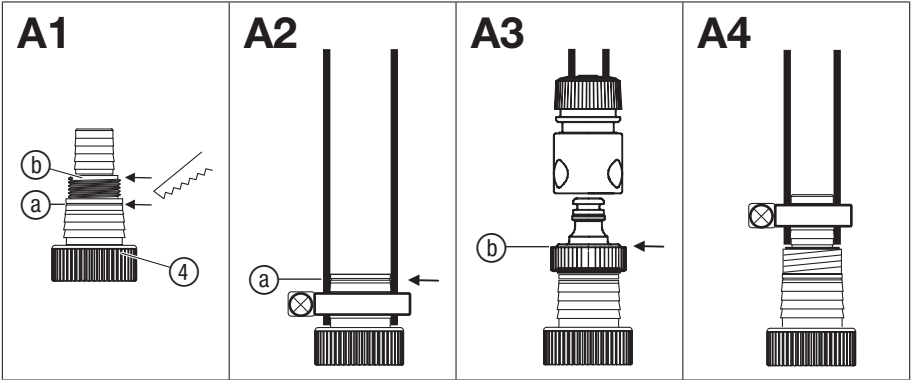
Art. 9044

**KEES VAN DER SPEK**  
TUINMACHINES ★ STOLWIJK

**NL Gebruiksaanwijzing**

Schoonwaterpomp/  
Vuilwaterpomp

---



# GARDENA Schoonwaterpomp 11000CLEAR art. 9034 / 17000CLEAR art. 9036/ Vuilwaterpomp 20000DIRT art. 9044

|                              |    |
|------------------------------|----|
| 1. VEILIGHEID .....          | 29 |
| 2. MONTAGE .....             | 31 |
| 3. BEDIENING .....           | 32 |
| 4. ONDERHOUD .....           | 33 |
| 5. OPBERGEN .....            | 34 |
| 6. STORINGEN VERHELPEN ..... | 34 |
| 7. TECHNISCHE GEGEVENS ..... | 35 |
| 8. TOEBEHOREN .....          | 36 |
| 9. SERVICE/GARANTIE .....    | 36 |

## Gebruik volgens de voorschriften:

De **GARDENA Dompelpomp** is bestemd voor het weg-pompen van water bij overstromingen, maar ook voor het pompen van water uit en naar reservoirs, voor het pompen van water uit bronnen en putten, voor het leegpompen van boten en jachten, voor een tijdelijk beperkte waterbeluchting en -circulatie en voor het pompen van chloor- en was-middelhoudend water in tuinen van particulieren en hob-byisten.

## Pompvloeistoffen:

Met de GARDENA dompelpomp mag alleen water worden getransporteerd.

De pomp is geheel tegen water beschermd (met een waterdichte behuizing omgeven) en wordt in het water ondergedompeld (max. dompeldiepte, zie 7. TECHNISCHE GEGEVENS).

Het product is geschikt voor het pompen van de volgende vloeistoffen:

- **Schoonwaterpomp:** schoon tot licht vervuild water met een max. korrelgrootte van 5 mm.
- **Vuilwaterpomp:** vervuild water met een max. korrelgrootte van 35 mm.

Het product is niet geschikt om langdurig te gebruiken (permanente circulatie).

## Vertaling van de originele instructies.



Dit product kan worden gebruikt door kinderen vanaf 8 jaar en ouder evenals door personen met verminderde lichamelijke, sensorische of mentale capaciteiten of gebrek aan ervaring en kennis, wanneer zij onder toezicht staan of m.b.t. het veilige gebruik van het product werden geïnstrueerd en de daaruit voortvloeiende risico's begrijpen. Kinderen mogen niet met het product spelen. Kinderen mogen het product niet zonder toezicht reinigen of onderhouden. Wij adviseren jongeren het product pas vanaf 16 jaar te gebruiken.



### GEVAAR! Lichamelijk letsel!

Niet geschikt voor zout water, bijtende, licht brandbare of explosieve stoffen (bijv. benzine, petroleum, nitroverdunding), oliën, stookolie en levensmiddelen.

## 1. VEILIGHEID

### BELANGRIJK!

Lees de gebruiksaanwijzing zorgvuldig en bewaar deze om later nog eens te kunnen nalezen.

### Symbolen op het product:



Lees de gebruiksaanwijzing.

### Algemene veiligheidsaanwijzingen

#### Elektrische veiligheid



#### GEVAAR! Elektrische schok!

Risico op letsel door een elektrische schok.

→ Het product moet worden gevoed via een aardlekschakelaar (RCD) met een nominale aardlekstroom van maximaal 30 mA.

→ Neem contact op met de GARDENA service-dienst, wanneer de aardlekbeveiliging (RCD) werd geactiveerd.



#### GEVAAR! Verwondingsgevaar!

Risico op letsel door elektrische stroom.

→ Trek de stekker van het product uit het stopcontact voordat u onderhoudswerkzaamheden uitvoert of onderdelen vervangt. Daarbij moet het stopcontact zich binnen uw gezichtsveld bevinden.

#### Veilige werking

De watertemperatuur mag niet hoger zijn dan 35 °C.

De pomp mag niet worden gebruikt wanneer zich personen in het water bevinden.

Vervuiling van de vloeistof zou door het weglekken van smeermiddelen kunnen ontstaan.

Houd derden uit de buurt van het water.  
 Gebruik de pomp alleen met het bochtstuk.  
 Het uiteinde van de slang moet lager zijn dan de maximale opvoerhoogte.

**Veiligheidsschakelaar**

**Thermische veiligheidsschakelaar:**

Bij overbelasting wordt de pomp door de ingebouwde thermische motorveiligheidsschakelaar uitgeschakeld. Nadat de motor voldoende is afgekoeld is de pomp weer gebruiksklaar.

**Automatische ontluchting**

Deze pomp is uitgerust met een ontluchtingsventiel waardoor een evt. aanwezige laag lucht in de pomp kan ontsnappen. Veroorzaakt door de functie kan zo aan de zijkant van de behuizing een kleine hoeveelheid water tevoorschijn komen.

**Extra veiligheidsaanwijzingen**

**Elektrische veiligheid**



**GEVAAR! Hartstilstand!**

**Dit product genereert tijdens de werking een elektromagnetisch veld. Dit veld kan onder bepaalde omstandigheden invloed hebben op de werkwijze van actieve of passieve medische implantaten. Om het gevaar van situaties die kunnen leiden tot ernstige of dodelijke verwondingen uit te sluiten, dienen personen met een medisch implantaat hun arts en de fabrikant van het implantaat te raadplegen alvorens dit product te gebruiken.**

**Kabels**

Wanneer er verlengsnoeren worden gebruikt, moeten deze voldoen aan de minimale doorsnedes die staan vermeld in onderstaande tabel:

| Spanning          | Kabellengte | Doorsnede           |
|-------------------|-------------|---------------------|
| 230 – 240 V/50 Hz | Max. 20 m   | 1,5 mm <sup>2</sup> |
| 230 – 240 V/50 Hz | 20 – 50 m   | 2,5 mm <sup>2</sup> |



**GEVAAR! Elektrische schok!**

**Wanneer u de stekker afknijpt, kan er via het snoer volt in het elektrisch gedeelte komen en kortsluiting veroorzaken.**

- **Knip nooit de stekker af (bijv. om het snoer door een muur te steken).**
- Trek de stekker niet aan de kabel, maar aan de stekker uit het stopcontact.
- Wanneer het netsnoer van dit product beschadigd wordt, moet het door de fabrikant of diens service-

dienst of door een dergelijke gekwalificeerde persoon worden vervangen om risico's te voorkomen.  
 Netstekker en koppelingen moeten tegen water beschermd zijn.

Zorg ervoor dat de elektrische steekverbindingen niet met water in aanraking kunnen komen.

Netstekker en kabel beschermen tegen hitte, olie en scherpe kanten.

Netspanning controleren. De opgaven op het typeschildje moeten overeenstemmen met de gegevens van het elektriciteitsnet.

Wanneer men zich in het zwembad bevindt of in contact komt met het wateroppervlak, moet de stekker van de pomp beslist uit het stopcontact zijn getrokken.

Het elektriciteits snoer mag niet gebruikt worden om de pomp mee vast te maken of te transporteren.

Voor het onderdempelen resp. omhoog halen en vastzetten van de dompel-drukopvoerpomp moet het koord gebruikt worden.

Regelmatig de aansluitleiding controleren.

Voor men de pomp gaat gebruiken moet steeds een visuele controle uitgevoerd worden (in het bijzonder van het elektrische snoer en de stekker).

Een beschadigde pomp mag niet gebruikt worden. Indien de pomp beschadigd is deze direct door de GARDENA Technische dienst laten controleren.

Montagehandleiding: alle schroeven moeten weer handvast worden vastgedraaid.

Zorg er vóór gebruik na onderhoud voor, dat alle onderdelen zijn vastgeschroefd.

Wanneer onze pompen met een generator worden gebruikt, moeten de waarschuwingen van de fabrikant van de generator in acht worden genomen.

**Persoonlijke veiligheid**



**GEVAAR! Verstikkingsgevaar!**

**Kleinere onderdelen kunnen gemakkelijk worden ingeslikt. De polyzak vormt een verstikkingsgevaar voor kleine kinderen. Houd kleine kinderen tijdens de montage uit de buurt.**

Let op de minimale waterstand conform de pompgegevens.

De pomp niet langer dan 10 minuten tegen gesloten perszijde laten lopen.

Zand en andere schurende stoffen in de doorvoervloeistof leiden tot snellere slijtage en capaciteitsvermindering van de pomp.

De sensorvelden mogen alleen buiten het water worden bediend.

De slang mag tijdens het gebruik niet van de pomp worden afgetrokken.

Laat de pomp afkoelen voordat u storingen verhelpt.

## 2. MONTAGE



**GEVAAR! Lichamelijk letsel!**

**Verwondingsgevaar wanneer het product onopzettelijk start.**

→ **Trek de stekker van het product uit het stopcontact voordat u het product monteert.**

### Aansluitmogelijkheden van de aansluitnippel [afb. A1]:

De slang kan via de aansluitnippel ④ op verschillende slangdiameters of op het GARDENA steekstelsysteem worden aangesloten.

| Grote slangdiameter   | Nippel bij ③ afsnijden [afb. A2] |
|---|----------------------------------|
| GARDENA steekstelsysteem / Art. 9036/9044: gemiddelde slangdiameter | Nippel bij ④ afsnijden [afb. A3] |
| Kleine slangdiameter  | Nippel niet afsnijden [afb. A4]  |

Bij gebruik van de grootste slangdiameter heeft de pomp de maximale doorvoercapaciteit.

| Pomp                     | Art. 9034                                       | Art. 9036<br>Art. 9044       |
|--------------------------|---|------------------------------|
| Kleine slangdiameter     | 25 mm (1")                                      | 32 mm (1 1/4")               |
| Art. GARDENA-slangklem   | Art. 7193                                       | Art. 7194                    |
| Gemiddelde slangdiameter | GARDENA steekstelsysteem 38 mm (1 1/2")<br>G 1" | 32 mm (1 1/4")*<br>Art. 7195 |
| Art. GARDENA-slangklem   | Art. 7194                                       | Art. 7195                    |
| Grote slangdiameter      | 38 mm (1 1/2")                                  | 51 mm (2")                   |
| Art. GARDENA-slangklem   | Art. 7195                                       | Art. 7196                    |

Bij gebruik van de 38 mm (1 1/2")-slang adviseren wij het gebruik van de **GARDENA platte slangset art. 5005** met 10 m slang en slangklem.

\* Bij art. 9034 wordt een extra aansluitnippel ④ voor 1 1/4"-slangen meegeleverd.

### Slang via de aansluitnippel aansluiten:

- Bij gebruik van de grote slangdiameter snijdt u de aansluitnippel ④ er bij ③ af.
- Alleen voor art. 9036/9044: Bij gebruik van de gemiddelde slangdiameter snijdt u de aansluitnippel ④ er bij ④ af.
- Schuif de slang over de aansluitnippel ④.
- Bevestig de slang bijv. met een **GARDENA slangklem** op de aansluitnippel ④.

### Slang via het GARDENA steekstelsysteem aansluiten:

Bij de **17000CLEAR/20000DIRT** (art. 9036/9044) kan de slang niet via de aansluitnippel ④ op het GARDENA steekstelsysteem worden aangesloten.

Via het GARDENA steekstelsysteem kunnen 19 mm (3/4")-/15 mm (5/8")- en 13 mm (1/2")-slangen aangesloten worden.

Wij adviseren geen kleinere slangdiameter dan 25 mm (1") te gebruiken, omdat de doorvoercapaciteit anders duidelijk minder zal worden.

| Slangdiameter | Pompaansluiting         |           |
|---------------|-------------------------|-----------|
| 13 mm (1/2")  | GARDENA Pompaansluitset | Art. 1750 |
| 15 mm (5/8")  | GARDENA Pompaansluitset | Art. 1750 |
| 19 mm (3/4")  | GARDENA Pompaansluitset | Art. 1752 |

- Snijd de aansluitnippel ④ er bij ④ af.
- Sluit de slang via het desbetreffende GARDENA steekstelsysteem op de aansluitnippel ④ aan.

### Pompaansluiting monteren [afb. A5]:



**GEVAAR! Lichamelijk letsel!**

**Snijwonden door het loopwiel.**

→ **Gebruik de pomp alleen met het bochtstuk.**

Met behulp van de vergrendelingen ② op het bochtstuk ① kan de slang probleemloos worden verbonden en losgemaakt.

Bij art. 9034/9036 wordt een terugslagklep meegeleverd, die terugstroming van het water door de slang verhindert. De max. opvoerhoogte wordt alleen zonder de terugslagklep bereikt.

Wanneer slechts een geringe terugstroomhoeveelheid wordt verwacht, bijv. bij een vlak gelegde slang, adviseren wij vanwege de betere doorvoer- en aanzuigcapaciteit geen klep te gebruiken.

- Alleen voor art. 9034/9036: Plaats de terugslagklep ① in de pomp. Let daarbij op de inbouwrichting.
- Draai het bochtstuk ① tot aan de aanslag met de wijzers van de klok mee in de pomp. (Wanneer de slang horizontaal moet worden gelegd, kan het bochtstuk ① er weer tot maximaal een halve slag worden uitgedraaid. Bij gebruik van de terugslagklep moet meer kracht worden toegepast.)
- Draai het verbindingsstuk ③ in de aansluitnippel ④.
- Druk de aansluitnippel ④ van de slang tot aan de aanslag in het bochtstuk ① tot dit hoorbaar en zichtbaar vastklikt.  
*De slang is stevig met de pomp verbonden.*

## 3. BEDIENING



### GEVAAR! Lichamelijk letsel!

Verwondingsgevaar wanneer het product onopzettelijk start.

→ **Trek de stekker van het product uit het stopcontact voordat u het product aansluit, instelt of transporteert.**

### Water pompen:

Wanneer de pomp niet via de greep kan worden neergegaten, moet de pomp altijd met behulp van een touw worden neergelaten. Bevestig het touw door dit door de daarvoor bestemde ogen te trekken en vast te knopen. Minimale dompeldiepte bij ingebruikname, zie 7. TECHNISCHE GEGEVENS.

De pomp moet zodanig worden neergezet, dat de inlaatopeningen bij de zuigvoet niet in z'n geheel of gedeeltelijk door verontreinigingen worden geblokkeerd.

In een vijver dient de pomp bijv. op een baksteen te worden gezet.

Wanneer bij ingebruikname wordt aangezogen dicht bij het minimale waterpeil, kan het langer duren voordat er water wordt aangezogen.

1. Dompel de pomp onder.

2. Steek de stekker van de pomp in het stopcontact.

*Let op! De pomp begint direct te lopen. De initialisatie van de sensor wordt uitgevoerd en weergegeven d. m. v. lopend licht.*

### Automatisch bedrijf [afb. O1]:

In de automatische modus schakelt de pomp automatisch in, wanneer het waterpeil de inschakelhoogte bereikt en schakelt automatisch uit, wanneer het waterpeil de uitschakelhoogte bereikt.

### In-/uitschakelhoogtes van de sensorvelden:

De sensor heeft negen sensorvelden (S1 t/m S9) van beneden naar boven), die zich rechts van de LED's bevinden.

De sensorvelden zijn circa 1 cm hoog (tussen de sensorvelden wordt geen vinger of gewijzigd waterpeil gedetecteerd).

| Sensorveld                           | S1 | S2 | S3 | S4 | S5  | S6  | S7  | S8  | S9  |
|--------------------------------------|----|----|----|----|-----|-----|-----|-----|-----|
| Art. 9034/9036<br>Schakelhoogte [mm] | 5  | 19 | 34 | 53 | 77  | 105 | 136 | 170 | 207 |
| Art. 9044<br>Schakelhoogte [mm]      | 42 | 54 | 69 | 88 | 112 | 140 | 171 | 205 | 242 |

Art. 9034/9036: Bij naar binnen geklaptte poten zijn de waarden telkens 4 mm hoger.

Nadat de stekker van de pomp in het stopcontact is gestoken, gaan de 9 LED's na elkaar branden.

Vanuit de fabriek start de pomp in de automatische modus met inschakelhoogte sensorveld S9 en uitschakelhoogte sensorveld S4.

### In- en uitschakelhoogtes instellen [afb. O1]:

De sensorvelden kunnen alleen buiten het water worden ingesteld.

Wanneer de pomp uit het water werd gehaald, dient de sensor voor het programmeren te worden afgedroogd.

Het bovenste sensorveld is altijd de inschakelhoogte, het onderste sensorveld is altijd de uitschakelhoogte.

1. Druk net zo lang op het sensorveld tot de invoer wordt bevestigd door het 2x kort knipperen van alle LED's.
2. Houd sensorveld S9 ingedrukt tot de invoer wordt bevestigd door het 2x knipperen van alle LED's.  
*De actueel ingestelde in- en uitschakelhoogtes worden kort weergegeven. Daarna branden alle sensorvelden.*
3. Druk op het gewenste bovenste sensorveld voor de inschakelhoogte.  
*De LED van het gekozen sensorveld gaat uit.*
4. Druk op het gewenste onderste sensorveld voor de uitschakelhoogte.  
*De LED van het gekozen sensorveld gaat uit. Na 3 seconden worden de ingestelde in- en uitschakelhoogtes overgenomen en weergegeven.*

### Automatische schoonwaterafzuiging voor zeer geringe waterhoogtes:

Sensorveld S1 kan zowel als inschakelpunt en tevens als uitschakelpunt worden gekozen.

Mocht sensorveld S1 na het starten van de pomp binnen 10 minuten nog water detecteren, dan schakelt de pomp uit, om beschadiging door drooglopen te verhinderen.

De pomp start dan toch, wanneer sensorveld S2 water detecteert. In dit geval dient dan echter de sensor te worden schoongemaakt, om een nauwkeurige detectie van het waterpeil te kunnen waarborgen.

Wanneer het sensorveld S2 door terugstromend water uit de slangleiding binnen korte tijd herhaaldelijk wordt geactiveerd, volgt een pauze van 10 minuten.

Wanneer het waterpeil sensorveld S2 bereikt, schakelt de pomp automatisch in, ook binnen de pauze van 10 minuten. Wanneer dit regelmatig het geval is, kies dan het volgende sensorveld als inschakelpunt.

Om een snelle aanzuiging te waarborgen, schakelt de pomp bij sensorveld S1 – sensorveld S9 even uit om te ontlichten. De pomp schakelt na 20 sec. te hebben gewerkt eenmalig gedurende ca. 2 sec. uit en daarna weer in.

### In- en uitschakelhoogtes weergeven:

→ Houd sensorveld S9 ingedrukt tot de invoer wordt bevestigd door het 2x knipperen van alle LED's.

*De actueel ingestelde in- en uitschakelhoogtes worden weergegeven.*

### Volgen waterpeil uitschakelen:

In de automatische modus volgen de LED's het waterpeil. Dit kan worden gedeactiveerd.



→ Houd sensorveld S9 tijdens de initialisatie ingedrukt tot de invoer is bevestigd door het 2x knipperen van alle LED's (zie **Water pompen**).



Om het volgen van het waterpeil weer in te schakelen, houdt u sensorveld S9 opnieuw tijdens de initialisatie inge-

drukt tot de invoer wordt bevestigd door het 2x knippen van alle LED's.

### Demonstratiemodus:

Voor presentatiedoeleinden kan de pomp in de demonstratiemodus worden gezet. In deze modus simuleren de LED's via knippervolgorde de functies van de pomp, en de sensorvelden reageren op aanraking.

→ Houd de sensorvelden  en  tijdens de initialisatie bij het inschakelen resp. tijdens de zelftest nadat de stekker in het stopcontact is gestoken ingedrukt, tot de invoer wordt bevestigd door het 2x knippen van alle LED's.

Om de demonstratiemodus weer uit te schakelen, houdt u de sensorvelden  en  opnieuw tijdens de initialisatie bij het inschakelen resp. tijdens de zelftest nadat de stekker in het stopcontact is gestoken ingedrukt, tot de invoer wordt bevestigd door het 2x knippen van alle LED's.

### Handmatige modus [afb. O1]:

In de handmatige modus loopt de pomp net zolang tot de stekker uit het stopcontact wordt getrokken. Deze modus is met name geschikt voor de vlakke afzuiging.

In de handmatige modus worden de sensorvelden gedeactiveerd. De pomp loopt dan net zolang tot de stekker uit het stopcontact wordt getrokken of tot er een andere werkingsmodus wordt gekozen.


→ Houd de 2 sensorvelden  en  ingedrukt tot de invoer wordt bevestigd door het 2x knippen van alle LED's.

*Alle LED's branden en binnen 5 seconden gaan alle LED's na elkaar uit. De pomp start.*

Tijdens deze 5 seconden moet de pomp in het water worden geplaatst. De pomp start alleen, wanneer deze water detecteert. Wanneer dat niet het geval is wordt het aftellen maximaal 3x herhaald.

Wanneer u meer tijd nodig heeft om de pomp in het water te plaatsen, dient u de stekker van de pomp uit het stopcontact te trekken. Het aftellen wordt voortgezet, wanneer de stekker weer in het stopcontact wordt gestoken.



De handmatige modus blijft ook actief wanneer de stekker uit het stopcontact is getrokken.

Om de handmatige modus te beëindigen, trekt u de stekker uit het stopcontact en haalt u de pomp uit het water. Steek de stekker van de pomp weer in het stopcontact en houd sensorveld  ingedrukt tot dit wordt bevestigd door het 2x knippen van alle LED's. Nu bevindt u zich weer in de automatische modus.

### Gebruik de handmatige modus alleen onder toezicht.

### Tijdelijk begrensde handmatige modus:



In de tijdelijk begrensde handmatige modus worden de sensorvelden gedurende 10 minuten gedeactiveerd. De pomp loopt dan gedurende 10 minuten en gaat daarna automatisch uit.

→ Houd de 2 sensorvelden  en  ingedrukt tot de invoer wordt bevestigd door het 2x knippen van alle LED's.

*Alle LED's branden en binnen 10 seconden gaan alle LED's na elkaar uit. De pomp start.*

Na 10 minuten gaat de pomp weer automatisch over naar de automatische modus.

Nadat de stekker uit het stopcontact is getrokken, gaat de pomp weer automatisch over naar de automatische modus.

Om de automatische modus weer in te schakelen, houdt u de 2 sensorvelden  en  weer tegelijkertijd ingedrukt tot de invoer wordt bevestigd door het 2x knippen van alle LED's.

### Vlakafzuigen / normale modus (alleen voor de schoonwaterpompen) [afb. O2]:

#### Normale modus:

Aanbevolen werkingsmodus voor maximaal pompvermogen en korrelgrootte tot 5 mm, met name in de automatische modus.

→ Klap de 3 klappootjes  naar binnen.

#### Vlakafzuigen:

De restwaterhoogte van ca. 1 mm wordt alleen bereikt bij het vlakafzuigen in de handmatige modus. Let er a. u. b. op dat de doorvoer- en aanzuigcapaciteit in deze modus verminderd is.

→ Klap de 3 klappootjes  naar buiten.

## 4. ONDERHOUD



#### GEVAAR! Lichamelijk letsel!

Verwondingsgevaar wanneer het product onopzettelijk start.

→ Trek de stekker van het product uit het stopcontact voordat u het product onderhoudt.

#### Pomp reinigen:



#### GEVAAR! Lichamelijk letsel!

Verwondingsgevaar en risico op beschadiging van het product.

→ Maak het product niet schoon met een waterstraal (in het bijzonder niet onder hoge druk).

→ Reinig niet met chemicaliën, inclusief benzine of oplosmiddelen. Sommige stoffen kunnen belangrijke kunststof onderdelen beschadigen.

→ Reinig het oppervlak van de pomp met een vochtige doek.

#### Pomp doorspoelen:

Na het pompen van chloorhoudend, wasmiddelhoudend of sterk vervuild water moet de pomp worden doorspoeld.

1. Pomp lauwwarm water (max. 35 °C) evtl. met toevoeging van een mild reinigingsmiddel (bijv. afwasmiddel), totdat het gepompte water helder is.
2. Voer resten af volgens de richtlijnen van de afvalverwijderingswet.

## 5. OPBERGEN

### Buitenbedrijfstelling:

**De pomp is niet vorstbestendig!**

**Het product moet voor kinderen ontoegankelijk worden bewaard.**

1. Trek de stekker van de pomp uit het stopcontact.
2. Draai de pomp op de kop totdat er geen water meer uitloopt.
3. Maak de pomp schoon (zie 4. ONDERHOUD).
4. Bewaar de pomp op een droge, afgesloten en vorstvrije plaats.

### Afvoeren:

(conform RL2012/19/EU)



Het product mag niet met het normale huishoudelijke afval worden afgevoerd. Het moet volgens de geldende lokale milieuvorschriften worden afgevoerd.

### BELANGRIJK!

→ Voer het product via uw plaatselijke recyclingverzamel-punt af.

## 6. STORINGEN VERHELPEN



### GEVAAR! Lichamelijk letsel!

**Verwondingsgevaar wanneer het product onopzettelijk start.**

→ **Trek de stekker van het product uit het stopcontact voordat u storingen in het product verhelpt.**

### Zuigvoet en loopwiel reinigen [afb. T1]:

1. Alleen voor art. 9044: Draai de 5 kruiskopschroeven ⑨ los en verwijder het deksel ⑩.
2. Draai de 4 kruiskopschroeven ⑥ eruit.



3. Trek de zuigvoet ⑦ van de pomp af.
4. Reinig de zuigvoet ⑦ en het loopwiel ⑧ (door deze onderhoudswerkzaamheden vervalt de garantie niet).
5. Reinig de afdichtvlakken zorgvuldig om beschadiging en lekkages te voorkomen.
6. Monteer de zuigvoet ⑦ weer in omgekeerde volgorde.

**Een beschadigde afdichting moet worden vervangen.**

**Een beschadigd loopwiel mag om veiligheidsredenen alleen door de GARDENA servicedienst worden vervangen.**

| Probleem  | Mogelijke oorzaak  | Oplossing  |
|---|--|--|
| <b>Pomp loopt, maar transporteert geen water</b>            | Laag waterpeil en gevulde slang met ingebouwde terugslagklep.                        | → Verwijder de terugslagklep of maak de slang leeg met de hand.                          |
|   | Lucht kan niet weg omdat persleiding gesloten is. (Er zitten knikken in drukslang).  | → Open de drukleiding. (bijv. afsluiventiel, aansluitapparaten).                         |
|   | Luchtbel in zuigvoet.  | → Wacht ca. 60 seconden totdat de pomp zichzelf heeft ontluicht (evt. uit-/inschakelen). |
| Foutcode 2  | Aanzuigopening zit verstopt.   | → Reinig de aanzuigopening met een waterstraal.  |
|   | Slang zit verstopt.  | → Verwijder de verstopping in de slang.  |
| Foutcode 1  | Loopwiel is geblokkeerd.   | → Reinig de zuigvoet en het loopwiel.  |
| Foutcode 2  | Waterhoogte bij ingebruikname onder minimale waterstand.                             | → Dompel de pomp dieper onder.   |
| Foutcode 3  | Sensor is vuil.  | → Maak de sensor schoon.   |
| Foutcode 4  | Tijd is overschreden.  | → Plaats de pomp binnen de aftelperiode in het water.                                    |
| <b>Pomp begint niet of stopt plotseling tijdens werking</b> | Thermische veiligheidsschakelaar heeft de pomp uitgeschakeld vanwege oververhitting. | → Reinig de aanzuigopening. Neem de maximale mediatemperatuur in acht (35 °C).           |
|   | Pomp zonder stroom.  | → Controleer de zekeringen en elektrische steekverbindingen.                             |



| Probleem  | Mogelijke oorzaak  | Oplossing  |
|---|--|--|
| <b>Pomp begint niet of stopt plotseling tijdens werking</b>   | Aardlekschakelaar is geactiveerd (lekstroom).  | → Onderbreek de stroomtoevoer naar de pomp en neem contact op met de GARDENA servicedienst.              |
| <b>Pomp loopt, maar doorvoercapaciteit gaat plotseling achteruit</b>  | Aanzuigopening zit verstopt.   | → Reinig de aanzuigopening met een waterstraal.  |
|   | Slang zit verstopt.  | → Verwijder de verstopping in de slang.  |
| <b>Pomp start en stopt meerdere keren achter elkaar</b>   | Terugstromend water uit de slang.  | → Kies het eerstvolgende hogere inschakelpunt en plaats de terugslagklep.                                |
| <b>Pomp start niet bij geactiveerd sensorveld </b> | Sensorveld  werd binnen korte tijd herhaaldelijk geactiveerd en de pomp bevindt zich in de pauze. | → Wacht tot de pauze voorbij is. Kies het eerstvolgende hogere inschakelpunt en plaats de terugslagklep. |



**AANWIJZING: Wend u bij andere storingen tot uw GARDENA servicecenter. Reparaties mogen alleen door de GARDENA servicecenters en door speciaalzaken worden uitgevoerd, die door GARDENA zijn goedgekeurd.**

## 7. TECHNISCHE GEGEVENS

| Dompelpomp  | Eenheid   | Waarde (art. 9034)          | Waarde (art. 9036)   | Waarde (art. 9044)   |
|---|-----------|-----------------------------|----------------------|----------------------|
| <b>Nominaal vermogen</b>                                      | W         | 450                         | 750                  | 750                  |
| <b>Netspanning</b>  | V (AC)    | 230                         | 230                  | 230                  |
| <b>Netfrequentie</b>  | Hz        | 50                          | 50                   | 50                   |
| <b>Max. doorvoercapaciteit</b>                                | l/h       | 11.000                      | 17.000               | 20.000               |
| <b>Max. druk/<br/>max. opvoerhoogte</b>                       | bar/<br>m | 0,7 /<br>7,0                | 0,9 /<br>9,0         | 0,9 /<br>9,0         |
| <b>Max. dompeldiepte</b>                                      | m         | 7                           | 7                    | 7                    |
| <b>Min./max. inschakelhoogte</b>                              | mm        | 5 / 207                     | 5 / 207              | 42 / 242             |
| <b>Min./max. uitschakelhoogte</b>                             | mm        | 1 / 170                     | 1 / 170              | 35 / 205             |
| <b>Restwaterhoogte</b>  | mm        | 1                           | 1                    | 35                   |
| <b>Vervuild water met max. korrelgrootte (* Vlakafzuigen)</b> | mm        | 1* / 5                      | 1* / 5               | 35                   |
| <b>Minimale waterstand bij ingebruikname (ca.)</b>            | mm        | 5                           | 5                    | 42                   |
| <b>Aansluitkabel</b>  | m         | 10 (H05RN-F)                | 10 (H05RN-F)         | 10 (H07RN-F)         |
| <b>Gewicht zonder kabels (ca.)</b>                            | kg        | 4,0                         | 4,7                  | 5,0                  |
| <b>Aansluitschroefdraad wateruitlaat</b>                      | inch      | G 1 1/2"                    | G 1 1/2"             | G 1 1/2"             |
| <b>Aansluitmogelijkheden</b>                                  | inch      | 1" / 1 1/4" / 1 1/2" / G 1" | 1 1/4" / 1 1/2" / 2" | 1 1/4" / 1 1/2" / 2" |
| <b>Max. doorvoervloeistoftemperatuur</b>                      | °C        | 35                          | 35                   | 35                   |

Aanwijzing: De in-/uitschakelhoogtes evenals het minimale waterpeil bij ingebruikname werden bepaald zonder te overwinnen hoogteverschillen. Bij opvoerhoogtes vanaf ca. 1 m ontstaan voor een deel langere aanzuigtijden van tot wel 1 minuut of hogere minimale waterpeilen van max. +5 cm.

\* Bij naar binnen geklapt poten zijn de waarden telkens 4 mm hoger.

## 8. TOEBEHOREN

|                                 |   |                  |
|---------------------------------|---|------------------|
| <b>GARDENA Platte slangset</b>  | 10 m 38 mm (1/2")-slang met slangklem.                  | <b>art. 5005</b> |
| <b>GARDENA Slangklem</b>        | Voor 25 mm (1")-slangen via de aansluit-nippel.         | <b>art. 7193</b> |
| <b>GARDENA Slangklem</b>        | Voor 32 mm (1 1/4")-slangen via de aansluit-nippel.     | <b>art. 7194</b> |
| <b>GARDENA Slangklem</b>        | Voor 38 mm (1 1/2")-slangen via de aansluit-nippel.     | <b>art. 7195</b> |
| <b>GARDENA Slangklem</b>        | Voor 51 mm (2")-slangen via de aansluit-nippel.         | <b>art. 7196</b> |
| <b>GARDENA Pomp-aansluitset</b> | Voor 19 mm (3/4")-slangen via het GARDENA steeksysteem. | <b>art. 1752</b> |

## 9. SERVICE/GARANTIE

### Service:

Neem contact op met het adres op de achterzijde.

### Garantieverklaring:

In het geval van een garantieclaim worden u geen kosten in rekening gebracht voor de geleverde diensten.

GARDENA Manufacturing GmbH geeft op alle nieuwe originele GARDENA producten 2 jaar garantie vanaf de eerste aankoop bij de dealer, wanneer de producten uitsluitend privé werden gebruikt. Voor producten die op een secundaire markt zijn gekocht, geldt deze fabrieksgarantie niet. Deze garantie heeft betrekking op alle belangrijke defecten van het product, die aantoonbaar te wijten zijn aan materiaal- of fabricagefouten. Aan deze garantie wordt voldaan door levering van een volledig functioneel vervangend product of door gratis reparatie van het defecte product dat naar ons is verzonden; wij behouden ons het recht voor om tussen deze opties te kiezen. Deze dienst is onderworpen aan de volgende bepalingen:

- Het product is gebruikt voor het beoogde doel conform de aanbevelingen in de bedieningsinstructies.
- Noch de koper noch een derde heeft geprobeerd het product te openen of te repareren.
- Voor het gebruik worden alleen originele reserveonderdelen en slijtdelen van GARDENA toegepast.

- Overleggen van het aankoopbewijs.

Normale slijtage van onderdelen en componenten (bijvoorbeeld van messen, mesbevestigingsonderdelen, turbines, lichtbronnen, V-riemen en tandriemen, rotoren, luchtfilters, bougies), optische veranderingen evenals slijt- en verbruiksdelen zijn uitgesloten van de garantie.

Deze fabrieksgarantie is beperkt tot de vervangende levering en reparatie volgens de bovengenoemde voorwaarden. Andere claims tegen ons als fabrikant, bijv. een aanspraak op schadevergoeding, worden door de fabrieksgarantie niet gerechtvaardigd. Deze fabrieksgarantie tast de bestaande wettelijke en contractuele garantieaanspraken die bestaan tegenover de dealer/verkoper vanzelfsprekend **niet** aan.

De fabrieksgarantie valt onder het recht van de Bondsrepubliek Duitsland.

In geval van garantie dient u het defecte product samen met een kopie van het aankoopbewijs en een beschrijving van de fout voldoende gefrankeerd op te sturen naar het GARDENA serviceadres.

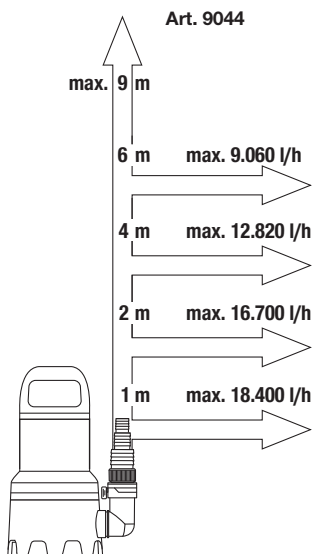
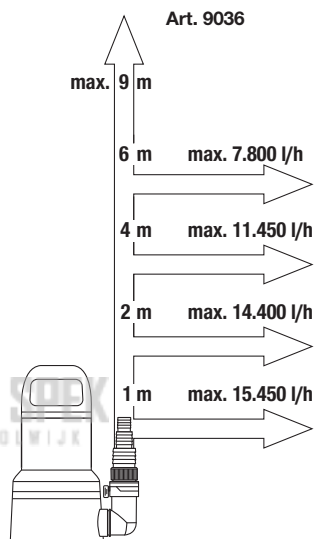
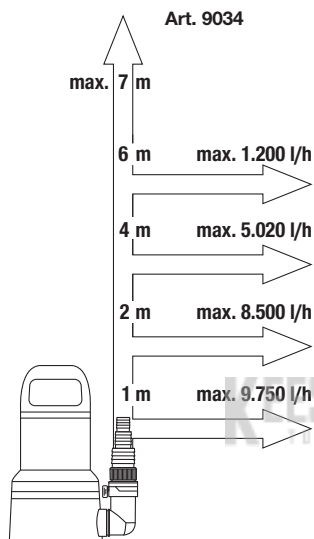
### Slijtdelen:

Het loopwiel is een slijtdeel en valt dus niet onder de garantie.

Pumpen-Kennlinien  
 Performance characteristics  
 Courbes de performance  
 Prestatiegrafiek  
 Kapacitetskurva  
 Ydelses karakteristika  
 Pumpun ominaiskäyrä  
 Pumpekarakteristikk  
 Curva di rendimento  
 Curva característica de la bomba

Características de performance  
 Charakterystyka pompy  
 Szivattyú-jelleggörbe  
 Charakteristika čerpadla  
 Charakteristiky čerpadla  
 Χαρακτηριστικό διάγραμμα  
 Характеристика насоса  
 Karakteristika črpalka  
 Obilježja pumpe  
 Karakteristika pumpe

Крива характеристики насоса  
 Caracteristică pompă  
 Pompa karakter eğrisi  
 Pompena karakteristika  
 Fuqia e pompës  
 Pumba karakteristik  
 Siurblio charakteristinė kreivė  
 Sūkņa raksturliktne



## **DE Produkthaftung**

Wir weisen ausdrücklich darauf hin, dass wir in Übereinstimmung mit dem Produkthaftungsgesetz nicht für Schäden haften, die durch unsere Produkte entstehen, wenn diese unsachgemäß und nicht durch einen von uns autorisierten Servicepartner repariert wurden oder wenn keine Original GARDENA Teile oder von uns zugelassene Teile verwendet wurden.

## **EN Product liability**

In accordance with the German Product Liability Act, we hereby expressly declare that we accept no liability for damage incurred from our products where said products have not been properly repaired by a GARDENA-approved service partner or where original GARDENA parts or parts authorised by GARDENA were not used.

## **FR Responsabilité**

Conformément à la loi relative à la responsabilité du fait des produits défectueux, nous déclarons expressément par la présente que nous déclinons toute responsabilité pour les dommages résultant de nos produits, si lesdits produits n'ont pas été correctement réparés par un partenaire d'entretien agréé GARDENA ou si des pièces d'origine GARDENA ou des pièces agréées GARDENA n'ont pas été utilisées.

## **NL Productaansprakelijkheid**

Conform de Duitse wet inzake productaansprakelijkheid verklaren wij hierbij uitdrukkelijk dat wij geen aansprakelijkheid aanvaarden voor schade ontstaan uit onze producten waarbij deze producten niet zijn gerepareerd door een GARDENA-erkende servicepartner of waarbij geen originele GARDENA-onderdelen of onderdelen die door GARDENA zijn goedgekeurd zijn gebruikt.

## **SV Produkansvar**

I enlighet med tyska produktansvarslagar förklarar vi härmed uttryckligen att vi inte åtar oss något ansvar för skador som orsakas av våra produkter där produkterna inte har genomgått korrekt reparation från en GARDENA-godkänd servicepartner eller där originaldelar från GARDENA eller delar godkända av GARDENA inte använts.

## **DA Produkansvar**

I overensstemmelse med den tyske produktansvarslav erklærer vi hermed udtrykkeligt, at vi ikke påtager os noget ansvar for skader på vores produkter, hvis de pågældende produkter ikke er blevet repareret korrekt af en GARDENA-godkendt servicepartner, eller hvor der ikke er brugt originale GARDENA-reservedele eller godkendte reservedele fra GARDENA.

## **FI Tuotevastuu**

Saksan tuotevastuulain mukaisesti emme ole vastuussa laitteiden vaurioista, jos korjauksia ei ole tehnyt GARDENAn hyväksymä huoltoliike tai jos niiden syyinä on muiden kuin alkuperäisten GARDENA-varaosien tai GARDENAn hyväksymien varaosien käyttö.

## **IT Responsabilità del prodotto**

In conformità con la Legge tedesca sulla responsabilità del prodotto, con la presente dichiariamo espressamente che decliniamo qualsiasi responsabilità per danni causati dai nostri prodotti qualora non siano stati correttamente riparati presso un partner di assistenza approvato GARDENA o laddove non siano stati utilizzati ricambi originali o autorizzati GARDENA.

## **ES Responsabilidad sobre el producto**

De acuerdo con la Ley de responsabilidad sobre productos alemana, por la presente declaramos expresamente que no aceptamos ningún tipo de responsabilidad por los daños ocasionados por nuestros productos si dichos productos no han sido reparados por un socio de mantenimiento aprobado por GARDENA o si no se han utilizado piezas originales GARDENA o piezas autorizadas por GARDENA.

## **PT Responsabilidade pelo produto**

De acordo com a lei alemã de responsabilidade pelo produto, declaramos que não nos responsabilizamos por danos causados pelos nossos produtos, caso os tais produtos não tenham sido devidamente reparados por um parceiro de assistência GARDENA aprovado ou se não tiverem sido utilizadas peças GARDENA originais ou peças autorizadas pela GARDENA.

## **PL Odpowiedzialność za produkt**

Zgodnie z niemiecką ustawą o odpowiedzialności za produkt, niniejszym wyraźnie oświadczamy, że nie ponosimy żadnej odpowiedzialności za szkody poniesione na skutek użytkowania naszych produktów, w przypadku gdy naprawa tych produktów nie była odpowiednio przeprowadzana przez zatwierdzonego przez firmę GARDENA partnera serwisowego lub nie stosowano oryginalnych części GARDENA albo części autoryzowanych przez tę firmę.

## **HU Termékszavatosság**

A németországi termékzsavatossági törvénnyel összhangban ezzel nyomatékosan kijelentjük, hogy nem vállalunk felelősséget a termékeinkben keletkezett olyan károkért, amelyek valamely GARDENA által jóváhagyott szervizpartner által nem megfelelően végzett javításból adódtak, vagy amely során nem eredeti GARDENA alkatrészeket vagy a GARDENA által jóváhagyott alkatrészeket használtak fel.

## **CS Odpovědnost za výrobek**

V souladu s německým zákonem o odpovědnosti za výrobek tímto výslovně prohlašujeme, že nepřijímáme žádnou odpovědnost za poškození vzniklá na našich výrobcích, kdy zmíněné výrobky nebyly řádně opraveny schváleným servisním partnerem GARDENA nebo kdy nebyly použity originální náhradní díly GARDENA nebo náhradní díly autorizované společností GARDENA.

## **SK Zodpovednosť za produkt**

V súlade s nemeckými právnymi predpismi upravujúcimi zodpovednosť za výrobok týmto výslovne prehlasujeme, že nenesieme žiadnu zodpovednosť za škody spôsobené našimi výrobkami, v prípade ktorých neboli náležité opravy vykonané servisným partnerom schváleným spoločnosťou GARDENA alebo neboli použité diely spoločnosti GARDENA alebo diely schválené spoločnosťou GARDENA.

## **EL Ευθύνη προϊόντος**

Σύμφωνα με τον γερμανικό νόμο περί Ευθύνης για τα Προϊόντα, με το παρόν δηλώνουμε ρητώς ότι δεν αποδεχόμαστε καμία ευθύνη για τυχόν ζημιές που προκύπτουν από τα προϊόντα μας εάν αυτά δεν έχουν επισκευαστεί σωστά από κάποιον εγκεκριμένο συνεργάτη επισκευών της GARDENA ή εάν δεν έχουν χρησιμοποιηθεί αυθεντικά εξαρτήματα GARDENA ή εξαρτήματα εγκεκριμένα από την GARDENA.

## **SL Odgovornost proizvajalca**

V skladu z nemškimi zakoni o odgovornosti za izdelke, izrecno izjavljajo, da ne sprejemamo nobene odgovornosti za škodo, ki jo povzročijo naši izdelki, če teh niso ustrezno popravili GARDENINI odobreni servisni partnerji ali pri tem niso bili uporabljeni originalni GARDENINI nadomestni deli ali GARDENINIMI homologiranimi nadomestnimi deli.

## **HR Pouzdanost proizvoda**

Sukladno njemačkom zakonu o pouzdanosti proizvoda, ovime izričito izjavljujemo kako ne prihvaćamo nikakvu odgovornost za oštećenja na našim proizvodima nastala uslijed neispravnog popravka od strane servisnog partnera kojeg odobrava GARDENA ili uslijed nekorištenja originalnih GARDENA dijelova ili dijelova koje odobrava GARDENA.

## **RO Răspunderea pentru produs**

În conformitate cu Legea germană privind răspunderea pentru produs, declarăm în mod expres prin prezentul document că nu acceptăm nicio răspundere pentru defecțiunile suferite de produsele noastre atunci când acestea nu au fost reparate în mod corect de un atelier de service partener, aprobat de GARDENA, sau când nu au fost utilizate piese GARDENA originale sau piese autorizate de GARDENA.

## **BG Отговорност за вреди, причинени от стоки**

Съгласно германския Закон за отговорността за вреди, причинени от стоки, с настоящото изрично декларираме, че не носим отговорност за щети, причинени от нашите продукти, ако те не са били правилно ремонтирани от одобрен от GARDENA сервиз или ако не са използвани оригинални части на GARDENA или части, одобрени от GARDENA.

## **ET Tootevastutus**

Vastavalt Saksamaa tootevastutusseadusele deklareerime käesolevaga selgesõnaliselt, et me ei kannu mingisugust vastutust meie toodetest tingitud kahjude eest, kui need tooted ei ole korrektselt parandatud GARDENA heakskiidetud hoolduspartneri poolt või kui parandamisel ei ole kasutatud GARDENA originaalosi või GARDENA volitatud osi.

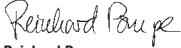
## **LT Gaminio patikimumas**

Mes aiškiai pareiškiame, kad, atsižvelgiant į Vokietijos gaminių patikimumo įstatymą, neprisiimame atsakomybės dėl bet kokios žalos, patirtos dėl mūsų gaminių, jeigu jie buvo netinkamai taisomi arba jų dalys buvo pakeistos neoriginaliomis GARDENA dalimis ar nepatvirtintomis dalimis, arba jeigu remonto darbai buvo atliekami ne GARDENA techninės priežiūros centro specialistų.

## **LV Atbildība par produkcijas kvalitāti**

Saskaņā ar Vācijas likumu par atbildību par produkcijas kvalitāti ar šo mēs paziņojam, ka neuzņemamies atbildību par bojājumiem, kas radušies, lietojot mūsu izstrādājumus, kuru remontu nav veicis uzņēmuma GARDENA apstiprināts apkopes partneris vai kuru remontam netika izmantotas oriģinālās GARDENA detaļas vai detaļas, kuru lietošanu apstiprinājis uzņēmums GARDENA.

|  |   |
|--|---|
| <p><b>DE EU-Konformitätserklärung</b></p> <p>Der Unterzeichnende bestätigt als Bevollmächtigter des Herstellers, der GARDENA Germany AB, PO Box 7454, S-103 92, Stockholm, Schweden, dass das (die) nachfolgend bezeichnete(n) Gerät(e) in der von uns in Verkehr gebrachten Ausführung die Anforderungen der harmonisierten EU-Richtlinien, EU-Sicherheitsstandards und produktspezifischen Standards erfüllt/erfüllen. Bei einer nicht mit uns abgestimmten Änderung des (der) Geräte(s) verliert diese Erklärung ihre Gültigkeit.</p>                                   | <p><b>HU EU megfelelősségi nyilatkozat</b></p> <p>Az alulírott, a GARDENA Germany AB, Pf. 7454, S-103 92, Stockholm, Svédország megbízott minőségében megerősíti, hogy az átalunk aláírt kiviteltel forgalomba hozott, lent nevezett eszköz(ök) megfelel(nek) az unions irányelvekkel összehangba hozott nemzeti előírások követelményeinek, az EU biztonsági szabványainak és a konkrét termékre vonatkozó szabványoknak. Az eszköz(ök)nek velünk nem egyeztetett módosítása esetén ez a nyilatkozat érvényét veszti.</p>                                    |
| <p><b>EN EC Declaration of Conformity</b></p> <p>The undersigned hereby certifies as the authorized representative of the manufacturer, GARDENA Germany AB, PO Box 7454, S-103 92, Stockholm, Sweden, that, when leaving our factory, the unit(s) indicated below is/are in accordance with the harmonised EU guidelines, EU standards of safety and product specific standards. This certificate becomes void if the unit(s) is/are modified without our approval.</p>  | <p><b>CS EU prohlášení o shodě</b></p> <p>Podepsaná osoba způsobilá výrobem GARDENA Germany AB, PO Box 7454, S-103 92, Stockholm, Švédsko potvrzuje, že v následujícím uvedený(-) přístroj(-) v provedení námi uvedeném na trh spĺňajú/splňujú požadavky smernice EU, bezpečnostních norem EU a norem specifických pro výrobek. V případě změny přístroje(-)i, která s námi nebyla dohodnuta, ztrácí toto prohlášení svou platnost.</p>   |
| <p><b>FR Déclaration de conformité CE</b></p> <p>Le soussigné déclare, en tant que mandataire du fabricant, la GARDENA Germany AB, PO Box 7454, S-103 92, Stockholm, Suède, qu'à la sortie de ses usines le matériel nel désigné ci-dessous étaiit conforme aux prescriptions des directives européennes énoncées ci-après et conforme aux règles de sécurité et autres règles qui lui sont applicables dans le cadre de l'Union européenne. Toute modification portée sur ce(s) produit(s) sans l'accord express de notre part supprime la validité de ce certificat.</p> | <p><b>SK EU vyhlásenie o zhode</b></p> <p>Dotu podpísaný potvrdzuje, ako splnomocnený zástupca výrobcu, GARDENA Germany AB, PO Box 7454, S-103 92, Stockholm, Švédsko, že ďalej označené zariadenia/a vo vyhlásení uvedenom na trh spĺňajú/ú požadavky harmonizačných smerníc EU, bezpečnostných štandardov EU a predpisov, špecifických pre dané výrobky. Pri zmene zariadenia/zariadení, ktorá nebola odsúhlasená našou spoločnosťou, stráca toto vyhlásenie platnosť.</p>  |
| <p><b>NL EU-conformiteitsverklaring</b></p> <p>De ondergetekende bevestigt als gevolmachtigde van de fabrikant, GARDENA Germany AB, PO Box 7454, S-103 92, Stockholm, Zwen, dat het/ de onderstaand vermelde apparaat/apparaten in de door ons in de handel gebrachte uitvoering voldeet/voldoen aan de eisen van de geharmoniseerde EU-richtlijnen, EU-veiligheidsnormen en productspecifieke normen. Bij een niet met ons afgestemde verandering van het apparaat/de apparaten verliest deze verklaring haar geldigheid.</p>   | <p><b>EL Δήλωση συμμόρφωσης ΕΕ</b></p> <p>Ο υπογεγραμμένος βεβαιώνει ως πληρεξούσιος του κατασκευαστή, της εταιρείας GARDENA Germany AB, T.Γ. 7454, S-103 92, Στοκχόλμη, Σουηδία, ότι η (οι) παρακάτω αναφερόμενη(ες) συσκευή(ές) στη έκδοσή που τίθεται από εμάς, σε κυκλοφορία πληροί/πληρούν τη απαιτήσεις των εναρμονισμένων οδηγιών της ΕΕ, πρώτων ασφαλείας της ΕΕ και των ειδικών για το προϊόν πρώτων. Σε περίπτωση τροποποίησης της (των) συσκευή(ών) χωρίς προηγούμενη συνηνόηση με την εταιρεία μας παύει να ισχύει η δήλωση.</p>                  |
| <p><b>SV EU-försäkran om överensstämmelse</b></p> <p>Undertecknad intygar som befulldäktigad företrädare för tillverkaren, GARDENA Germany AB, PO Box 7454, S-103 92, Stockholm, Sverige, att nedan angiven apparat/nedan angivna apparater i det utförande vi har släppt på marknaden, uppfyller fördringarna i de harmoniserade EU-direktiven, EU-säkerhetsstandarderna och de produktspecifika standarderna. Denna försäkran upphör att gälla vid en ändring av apparaten/apparaterna som inte har stämts av med oss.</p>   | <p><b>SL Izjava EU o skladnosti</b></p> <p>Spodaj podpisani kot pooblaščenec proizvajalca GARDENA Germany AB, PO Box 7454, S-103 92, Stockholm, Švedska, potrjuje, da v nadaljevanju označene naprave v izvedbi, v kakršni smo jih dali v promet, izpolnjuje zahteve uskladenih direktiv EU, varnostnega standarda EU in standardov, ki veljajo za posamezne izdelke. V primeru spremembe naprave, ki ni usklajena z nami, ta izjava neha veljati.</p>  |
| <p><b>DA EU-overensstemmelseerklæring</b></p> <p>Underskriveren bekræfter som fuldmægtig for producenten, GARDENA Germany AB, PO Box 7454, S-103 92, Stockholm, Sverige, at det (de) efterfølgende betegnede apparat(er) i den af os markedsførte udførelse opfylder kravene i de harmoniserede EU-direktiver, EU-sikkerhedsstandarder og produktspecifikke standarder. Foretages en ændring af apparatet/apparatene, der ikke er aftalt med os, mister denne erklæring sin gyldighed.</p>   | <p><b>HR EU izjava o sukladnosti</b></p> <p>Dolje potpisani kao ovlaštenik proizvođača, tvrtke GARDENA Germany AB, PO Box 7454, S-103 92, Stockholm, Švedska, potvrđujemo da nize navedeni uređaji(i) odgovarajuće izvedbe koji/koje smo izmili na tržište ispunjavaju kriterije usklađenih direktiva EU i sigurnosnih standarda EU kao i standarda koji se tiču proizvoda. Ova izjava gubi valjanost u slučaju izmjena uređaja koje nisu prethodno ugovorene s nama.</p>   |
| <p><b>FI EU-vaatimustenmukaisuusvakuutus</b></p> <p>Allakirjoittanut vahvistaa valmistajien, GARDENA Germany AB, PO Box 7454, S-103 92, Tukholma, Ruotsi, valmistamansa henkilöinä, että seuraava laite täyttää/ seuraavat laitteet täyttävät meidän toimittamassamme yhdenmukaistetun EU-direktiivin, EU-turvallisuusmääräysten ja tuotekohtaisten standardien vaatimukset. Laitteen/laitteiden muutoksissa, joista ei ole sovittu meidän kanssamme, menettää tämä selvitys voimassaolonsa.</p>   | <p><b>RO Declarație de conformitate UE</b></p> <p>Semnatulatur, în calitate de se împuternicit al producătorului GARDENA Germany AB, PO Box 7454, S-103 92, Stockholm, Suedia, confirmăm că aparatul (aparatele) descrise în cele ce urmează, în execuție pusă de noi pe piață îndeplinesc (îndeplinesc) cerințele directivei/lor armonizate UE, ale standardelor de siguranță UE și ale standardelor specifice produsului. În cazul modificării fără aprobarea noastră prealabilă a aparatului (aparatoelor), acasă declarație își pierde valabilitatea.</p> |
| <p><b>IT Dichiarazione di conformità UE</b></p> <p>Il sottoscritto, in quanto soggetto autorizzato dal produttore, GARDENA Germany AB, PO Box 7454, S-103 92, Stoccolma, Svezia, dichiara che l'apparecchio/gli apparecchi di seguito denominato/i, nella versione da noi immessa in commercio, soddisfa/no i requisiti delle direttive UE armonizzate, degli standard di sicurezza europei e degli standard specifici per il prodotto. La presente dichiarazione perde di validità in caso di modifica dell'apparecchio/degli apparecchi non concordata con noi.</p>      | <p><b>BG ЕС-Декларация за съответствие</b></p> <p>Допълнително удостоверява като пълномощник на производителя GARDENA Germany AB, PO Box 7454, S-103 92, Стокхолм, Швеция, че по-долу описаният(ите) уред(и) във варианта на изпълнение пуснат от нас на пазара изпълнява/изпълняват изискванията на хармонизираните ЕС-директиви, ЕС-норми за безопасност и специфичните норми за продукта. В случай на промяна на уреда(ите), която не е съгласувана с нас, тази декларация губи своята валидност.</p>  |
| <p><b>ES Declaración de conformidad de la UE</b></p> <p>El firmante confirma, en calidad de apoderado del fabricante GARDENA Germany AB, PO Box 7454, S-103 92, Estocolmo (Suecia), que el/los aparato(s) mencionado(s) a continuación cumple(n), en la versión lanzada al mercado por nuestra empresa, los requisitos de las directivas de la UE armonizadas, los estándares de seguridad de la UE y los estándares específicos del producto. La presente declaración perderá su validez si se modifica(n) el/los aparato(s) sin previa aprobación por nuestra parte.</p> | <p><b>ET EL-i vastavusdeklaratsioon</b></p> <p>Allakirjutatu kinnitab tootja, GARDENA Germany AB, PO Box 7454, S-103 92, Stockholm, Rootsi, poolt valmistatud isikuna, et järgnevalt nimetatud seade (seadmed) täidab (täidavad) meie poolt turule toodud versiooni kujul harmoniseeritud EL-i direktiivide, EL-i ohutusstandardite ja tootepõhiste standardite nõud. Seadmed (seadmed) meiega kooskõlastamata muudatuste tegemise korral kaotab käesoleva deklaratsioon oma kehtivuse.</p>   |
| <p><b>PT Declaração CE de Conformidade</b></p> <p>O abaixo-assinado, na qualidade de representante do fabricante, GARDENA Germany AB, PO Box 7454, S-103 92, Stockholm, Schweden, confirma que o(s) aparelho(s) a seguir designado(s) no modelo lançado por nós no mercado cumpre/cumprem os requisitos das diretivas UE harmonizadas, as normas de segurança UE e as normas específicas para estes produtos. Esta declaração perde a sua validade se forem realizadas alterações no(s) aparelho(s) sem o nosso consentimento.</p>   | <p><b>LT ES atitikties deklaracija</b></p> <p>Pasirašantis, kaip gamintojo, GARDENA Germany AB, PO Box 7454, S-103 92, Stokholmas, Švedija, įgaliotasis atstovas patvirtina, kad žemiau nurodyto (-ų) prietaiso (-ų) modelio, kurie buvo pagaminti mūsų gamykloje, atitinka diramizavusių smernicų UE, ES saugumo standartus ir specifinius gamintojo standartus. Atlikus bet kokį pakeitimą (-ų) pakeitima, kuris nėra suderintas su mumis, ši deklaracija praranda galiojimą.</p>   |
| <p><b>PL Deklaracja zgodności UE</b></p> <p>Niżej podpisywany potwierdza jako upoważniony przedstawiciel producenta, spółki GARDENA Germany AB, PO Box 7454, S-103 92, Stokholm, Szwecja, że określono poniżej urządzenie/-nia w wersji wprowadzonej przez nas do obrotu spelnia/-niaj wymogi harmonizowanych dyrektyw UE, norm bezpieczeństwa UE oraz norm dotyczących konkretnych produktów. Niniejsza deklaracja traci ważność w przypadku wprowadzania niezgodnych z nami zmian urządzenia/ri.</p>   | <p><b>LV ES atbilstības deklarācija</b></p> <p>Zemā parakšesjus persona ka rādītājs, uzņēmuma GARDENA Germany AB, PO Box 7454, S-103 92, Stokholma, Zviedrija, pilnvarotais pārstāvis apstiprina, ka tālāk norādītaj(-s) ierīc(-s) izpildījumā, kādā mēs to (tās) esam laidusi tirgū, atbilst saskaņotajām ES direktīvajām, ES drošības standartiem un konkrētajām produktam noteiktajām standartiem. Ierīc(-s) veicot ar mums nesaskaņotus izmaiņus, šī deklarācija zaudē savu spēku.</p>  |

|   |  |  |  |
|---|--|--|--|
| Produktbezeichnung: <b>Klarwasser-Tauchpumpe / Schmutzwasser-Tauchpumpe</b><br>Description of the product: <b>Clear Water Submersible Pump / Dirty Water Submersible Pump</b><br>Désignation du produit : <b>Pompe d'évacuation pour eaux claires / Pompe d'évacuation pour eaux sales</b><br>Beschrijving van het product: <b>Schoonwaterpomp / Vuilwaterpomp</b><br>Beskrivning av produkten: <b>Dränkbar pump för rent vatten / Dränkbar pump för smutsvatten</b><br>Beskrivelse af produktet: <b>Rentvands-dykpumpe / Spildevands-dykpumpe</b><br>Tuotteen kuvaus: <b>Puhtaan veden uppoppumppu / Likaveden uppoppumppu</b><br>Descrizione del prodotto: <b>Pompa sommersa per acqua pulita / Pompa sommersa per acqua sporca</b><br>Descrizione del prodotto: <b>Bomba sumergibile para agua limpia / Bomba sumergible para agua residual</b><br>Descrição do produto: <b>Bomba submersível de água limpa / Bomba submersível de água suja</b><br>Opis produktu: <b>Pompa zanurzeniowa do czystej wody / Pompa zanurzeniowa do brudnej wody</b><br>A termék leírása: <b>Bűvárszivattyú tiszta vízhez / Bűvárszivattyú szennyezett vízhez</b><br>Popis výrobku: <b>Ponorné čerpadlo na čistou vodu / Ponorné čerpadlo na špinavou vodu</b><br>Popis produktu: <b>Ponorné čerpadlo na čistou vodu / Ponorné čerpadlo na znečištěnou vodu</b><br>Περιγραφή του προϊόντος: <b>Υποβρύχια αντλία καθαρού νερού / Υποβρύχια αντλία λυμάτων</b><br>Opis izdelka: <b>Potojna črpalka za čisto vodo / Potojna črpalka za umazano vodo</b><br>Opis proizvoda: <b>Uronska pumpa za čistu vodu / Uronska pumpa za prijavu vodu</b><br>Descrierea produsului: <b>Pompă submersibilă pentru apă curată / Pompă submersibilă pentru apă murdară</b><br>Описание на продукта: <b>Потопяема помпа за чиста вода / Потопяема помпа за мръсна вода</b><br>Toote kirjeldus: <b>Selge vee sukelpump / Reovee sukelpump</b><br>Gaminio aprašas: <b>Panardinamas švaraus vandens siurblys / Panardinamas purvino vandens siurblys</b><br>Izstrādājuma apraksts: <b>Iegremdējams tirā ūdens sūkņis / Iegremdējams notekūdens sūkņis</b> |  |  |  |
| Produkttyp: <b>Termék típus:</b><br>Product type: <b>Druh výrobku:</b><br>Type de produit : <b>Typ produktu:</b><br>Producttype: <b>Τύπος</b><br>Produkttyp: <b>προϊόντος:</b><br>Produkttyp: <b>Tip produs:</b><br>Tuotetyyppi: <b>Vrsta proizвода:</b><br>Tipo di prodotto: <b>Tip produs:</b><br>Tipo de producto: <b>Typ produkt:</b><br>Tipo de produto: <b>Gaminio tipas:</b><br>Typ produktu: <b>Produkta veids:</b>   | Artikelnummer: <b>Clckszámok:</b><br>Article number: <b>Objednací číslo:</b><br>Référence : <b>Objednávacie číslo:</b><br>Artikelnummer: <b>Κωδικός είδους:</b><br>Artikelnummer: <b>Številka izdelka:</b><br>Artikelnummer: <b>Kataloški broj:</b><br>Tuotenumero: <b>Cod articol:</b><br>Codice articolo: <b>Артикул номер:</b><br>Referencia: <b>Artiklinummer:</b><br>Número de referència: <b>Dalies numeris:</b><br>Artikula numurs: | Anbringungsjahr der CE-Kennzeichnung:<br>Year of CE marking:<br>Année d'apposition du marquage CE :<br>Installatiejaar van de CE-aanduiding:<br>Märkningsår:<br>CE-Mærkningsår:<br>CE-merkkin kiintymysvuosi:<br>Anno di applicazione della certificazione CE:<br>Colocación del distintivo CE:<br>Ano de marcação pela CE:<br>Rok nadania oznakowania CE:<br>CE-ijelzés elhelyezésének éve:<br>Rok umístění značky CE:<br>Rok udelenia značky CE:<br>Έτος σήματος CE:<br>Leto nameritve CE-oznake:  | Godina dobitanja CE oznake:<br>Anul de marcare CE:<br>Година на поставяне на CE-маркировка:<br>CE-márgistuse paigaldamise aasta:<br>Metai, kada pažymėta CE-ženkle:<br>CE-marķējuma uzlikšanas gads:   |
| <b>11000CLEAR</b><br><b>17000CLEAR</b><br><b>20000DIRT</b>  | <b>9034</b><br><b>9036</b><br><b>9044</b>  |  | <b>2020</b>  |
| EU-Richtlinien:<br>EC-Directives:<br>Directives CE :<br>EG-richtlijnen:<br>EU-direktiv:<br>EF-direktiver:<br>EY-direktivit:<br>Direttive UE:<br>Directiva CE:<br>Diretivas CE:<br>Dyrektywy WE:<br>EK-irányelvek:<br>Předpisy ES:<br>Smernice EU:   | Οδηγίες EK:<br>Direktive EU:<br>EC direktive:<br>Directive CE:<br>Директиви на ЕО:<br>EU direktiivid:<br>EB direktivos:<br>EK direktivas:<br><br><b>2011/65/EG</b><br><b>2014/30/EU</b><br><b>2006/42/EG</b>   | Ulm, den 30.12.2020<br>Ulm, 30.12.2020<br>Fait à Ulm, le 30.12.2020<br>Ulm, 30-12-2020<br>Ulm, 2020.12.30.<br>Ulm, 30.12.2020<br>Ulmissa, 30.12.2020<br>Ulm, 30.12.2020<br>Ulm, 30.12.2020<br>Ulm, 30.12.2020<br>Ulm, 30.12.2020<br>Ulm, 30.12.2020<br>Ulm, 30.12.2020<br>Ulm, 30.12.2020<br>Ulm, 30.12.2020<br>Ulm, 30.12.2020<br>Ulm, 30.12.2020<br>Ulm, 30.12.2020<br>Ulm, 30.12.2020<br>Ulm, 30.12.2020<br>Ulm, 30.12.2020<br>Ulm, 30.12.2020<br>Ulm, 30.12.2020<br>Ulm, 30.12.2020<br>Ulm, 30.12.2020<br>Ulm, 30.12.2020<br>Ulm, 30.12.2020<br>Ulm, 30.12.2020<br>Ulm, 30.12.2020<br>Ulme, 30.12.2020 | Der Bevollmächtigte<br>Authorised representative<br>Le mandataire<br>De gevolmachtigde<br>Auktoriserad representant<br>Autoriseret repræsentant<br>Valtuutettu edustaja<br>Persona delegata<br>La persona autorizada<br>O reprezentante<br>Pehtnomočnik<br>Meghatalmazott<br>Zpřinomocněnc<br>Splnomocnený<br>Ο εξουσιοδοτημένος<br>Pooblaščenec<br>Ovlaštena osoba<br>Conducerea tehnică<br>Упълномощен<br>Valitatud esindaja<br>Įgaliotasis atstovas<br>Pilnvarotā persona |
| Harmonisierte EN-Normen /<br>Harmonised EN:   | <b>EN ISO 12100</b><br><b>EN 60335-1</b><br><b>EN 60335-2-41</b>   |  |  |
| Hinterlegte Dokumentation:<br>GARDENA-Technische Dokumentation,<br>M. Kugler, 89079 Ulm<br>Deposited Documentation:<br>GARDENA Technical Documentation,<br>M. Kugler, 89079 Ulm<br>Documentation déposée:<br>Documentation technique GARDENA,<br>M. Kugler, 89079 Ulm   |  | <br><b>Reinhard Pompe</b><br>Vice President   |  |

**Deutschland / Germany**  
GARDENA  
Manufacturing GmbH  
Central Service  
Hans-Lorenser-Straße 40  
D-89079 Ulm  
Produktfragen:  
(+49) 731 490-123  
Reparaturen:  
(+49) 731 490-290  
service@gardena.com  
http://www.gardena.com

**Albania**  
KRAFT SHPK  
Autostrada Tirane-Durres  
Km 7  
1051 Tirane

**Argentina**  
ROBERTO C. RUMBO S.R.L.  
Predio Norlog  
Lote 7  
Benavidez, ZC:1621  
Buenos Aires  
ventas@rumbosrl.com.ar

**Australia**  
Husqvarna Australia Pty. Ltd.  
Locked Bag 5  
Central Coast BC  
NSW 2252  
Phone: (+61) (0) 2 4352 7400  
customer.service@  
husqvarna.com.au

**Austria / Österreich**  
Husqvarna Austria GmbH  
Industriezeile 36  
4010 Linz  
Tel.: (+43) 732 77 01 01-485  
service.gardena@  
husqvarnagroup.com

**Azerbaijan**  
Firm Progress  
a. Aliyev Str. 26A  
1052 Baku

**Belarus**  
Private Enterprise  
"Master Garden"  
Minsk  
Sharangovich str., 7a  
Phone: (+375) 17 257-00-33  
Mob.: (+375) 29 676-16-09  
mgb@mastergarden.by

**Belgium**  
Husqvarna Belgium nv  
Gardena Division  
Leuvensesteenweg 542  
Planet II E  
1930 Zaventem  
België

**Bosnia / Herzegovina**  
SILK TRADE D.o.o.  
Industrijska zona Bukva bb  
74260 Tešanj

**Brazil**  
Husqvarna do Brasil Ltda  
Av. Francisco Matarazzo,  
1400 – 19º andar  
São Paulo – SP  
CEP: 05001-903  
Tel: 0800-112522  
marketing.br.husqvarna@  
husqvarna.com.br

**Bulgaria**  
AGROLAND България АД  
бул. 8 Декември, №13  
Офис 5  
1700 Студентски град  
София  
Тел.: (+359) 24 666910  
info@agroland.eu

**Canada / USA**  
GARDENA Canada Ltd.  
100 Summerlea Road  
Brampton, Ontario L6T 4X3  
Phone: (+1) 905 792 9330  
info@gardena.canada.com

**China**  
REPRESENTACIONES  
JCE S.A.  
Av. Del Valle Norte 857,  
Piso 4  
Santiago RM  
Phone: (+56) 2 24142560  
contacto@jce.cl

**China**  
Husqvarna (Shanghai)  
Management Co., Ltd.  
富世华 (上海) 管理有限公司  
3F, Beng Square B,  
No207, Song Hong Rd.,  
Chang Ning District,  
Shanghai  
PRC. 200335  
上海市长宁区沁虹路207号明  
基广场B座3楼 邮编: 200335

**Colombia**  
Husqvarna Colombia S.A.  
Calle 18 No. 68 D-31, zona  
Industrial de Montevedo  
Bogotá, Cundinamarca  
Tel. 571 2922700 ext. 105  
jairo.salazar@  
husqvarna.com.co

**Costa Rica**  
Compania Exim  
Euroberoamericana S.A.  
Los Colegios, Moravia,  
200 metros al Sur del Colegio  
Saint Francis – San José  
Phone: (+506) 297 68 83  
exim\_euro@racsa.co.cr

**Croatia**  
Husqvarna Austria GmbH  
Industriezeile 36  
4010 Linz  
Tel.: (+43) 732 77 01 01-485  
service.gardena@  
husqvarnagroup.com

**Cyprus**  
Med Marketing  
17 Digeni Akritia Ave  
P.O. Box 27017  
1641 Nicosia

**Czech Republic**  
Husqvarna Česko s.r.o.  
Türkova 2319/5b  
149 00 Praha 4 – Chodov  
Bezpłatná infolinika:  
800 100 425  
service@cz.husqvarna.com

**Denmark**  
GARDENA DANMARK  
Lejvrig 19, st.  
3500 Værløse  
Tlf.: (+45) 70264770  
husqvarna@husqvarna.dk  
www.gardena.com/dk

**Dominican Republic**  
BOSQUESA, S.R.L.  
Carretera Santiago Licey  
Km. 5 ½  
Esquina Copal II,  
Santiago  
Dominican Republic  
Phone: (+809) 736-0333  
josebosquesa@claro.net.do

**Ecuador**  
Husqvarna Ecuador S.A.  
Arupos E1-181 y 10 de  
Agosto Quito, Pichincha  
Tel. (+593) 22800739  
francisco.jacom@  
husqvarna.com.ec

**Estonia**  
Husqvarna Eesti OÜ  
Valdeku 132  
EE-11216 Tallinn  
info@gardena.ee

**Finland**  
Oy Husqvarna Ab  
Gardena Division  
Lautatarhankatu 8 B/PL 3  
00581 HELSINKI  
www.gardena.fi

**France**  
Husqvarna France  
9/11 Allée des pierres mayettes  
92635 Genevilliers Cedex  
France  
http://www.gardena.com/fr  
N° AZUR: 0 810 00 78 23  
(Prix d'un appel local)

**Georgia**  
Transporter LLC  
113b Bellashvili street  
0159 Tbilisi, Georgia

**Great Britain**  
Husqvarna UK Ltd  
Preston Road  
Aycliffe Industrial Park  
Newton Aycliffe  
County Durham  
DL5 6UP  
info.gardena@  
husqvarna.co.uk

**Greece**  
ΠΕΤΡΑΔΟΠΟΥΛΟΣ ΑΕΒΕ  
Αδωφ, Αθήνων 92  
Αθήνα, Αττική  
Τ.Κ. 104 42  
Ελλάδα  
Τηλ. (+30) 210 5193100  
info@papadopoulous.com.gr

**Hungary**  
Husqvarna Magyarország Kft.  
Ezred u. 1-3  
1044 Budapest  
Phone: (+36) 1 251-4161  
vevozolgalat.husqvarna@  
husqvarna.hu

**Iceland**  
BYKO ehf.  
Bildshófa 20  
110 Reykjavik

**Ireland**  
Husqvarna UK Ltd  
Preston Road  
Aycliffe Industrial Park  
Newton Aycliffe  
County Durham  
DL5 6UP  
info.gardena@  
husqvarna.co.uk

**Italy**  
Husqvarna Italia S.p.A.  
Via Santa Vecchia 15  
23868 VALMADRERA (LC)  
Phone: (+39) 0341.203.111  
assistenza.italia@  
husqvarna.com

**Japan**  
Husqvarna Zenoah Co., Ltd.  
1-9 Minamidai  
Kawagoe  
350-1165 Saitama  
gardena-jp@  
husqvarnagroup.com

**Kazakhstan**  
LAMED LTD.  
155/11, Tazhibayevoy Str.  
050060 Almaty  
IP Schmidt  
Abayavuenue 3B  
110 005 Kostanay

**Korea**  
Kyung Jin Trading CO., LTD.  
107-4, SunDuk Bld.,  
YangJae-dong,  
Sechoju-gu,  
Seoul, (zipcode: 137-891)  
Phone: (+82) (0)2 574-6300

**Latvia**  
Husqvarna Latvija SIA  
Ulbrokas 19A  
LV-1021 Rīga  
info@gardena.lv

**Lithuania**  
UAB Husqvarna Lietuva  
Atietiles pl. 77C  
LT-52104 Kaunas  
info@gardena.lt

**Luxembourg**  
Magasins Jules Neuberger  
39, rue Jacques Stas  
Luxembourg-Gasperich 2549  
Case Postale No. 12  
Luxembourg 2010  
Phone: (+352) 40 14 01  
api@neuberger.lu

**Mexico**  
AFOSA  
Av. Lopez Mateos Sur # 5019  
Col. La Calma 45070  
Zapopan, Jalisco  
Mexico  
Phone: (+52) 33 3818-3434  
icornejo@afosa.com.mx

**Moldova**  
Convel S.R.L.  
290A Muncesti Str.  
2002 Chisinau

**Netherlands**  
Husqvarna Nederland B.V.  
GARDENA Division  
Postbus 50131  
1305 AC ALMERE  
Phone: (+31) 36 521 00 10  
info@gardena.nl

**Neth. Antilles**  
Jonka Enterprises N.V.  
St. Rosa Weg 196  
P.O. Box 8200  
Curaçao  
Phone: (+599) 9 767 66 55  
pgm@jonka.com

**New Zealand**  
Husqvarna New Zealand Ltd.  
PO Box 76-437  
Manukau City 2241  
Phone: (+64) (0) 9 9202410  
support.nz@husqvarna.co.nz

**Norway**  
Husqvarna Norge AS  
Gardena Division  
Trøskamveien 36  
1709 Sarpsborg  
info@gardena.no

**Peru**  
Husqvarna Perú S.A.  
Jr. Ramón Cárcamo 710  
Lima 1  
Tel: (+51) 1 3320 400 ext. 416  
juan.remuzgo@  
husqvarna.com

**Poland**  
Husqvarna  
Poland Spółka z o.o.  
ul. Wysockiego 15 b  
03-371 Warszawa  
Phone: (+48) 22 330 96 00  
gardena@husqvarna.com.pl

**Portugal**  
Husqvarna Portugal, SA  
Laqoa - Albarraque  
2635 - 595 Rio de Moura  
Tel.: (+351) 21 922 85 30  
Fax : (+351) 21 922 85 36  
info@gardena.pt

**Romania**  
Madex International Srl  
Soseaua Odaii 117 - 123,  
RO 013603 Bucuresti, S 1  
Phone: (+40) 21 352.76.03  
madex@ines.ro

**Russia / Россия**  
ООО „Хускварна“  
141400, Московская обл.,  
г. Химки,  
улица Ленинградская,  
владение 39, стр.6  
Бизнес Центр  
„Химки Бизнес Парк“,  
помещение OB02\_04  
http://www.gardena.ru

**Serbia**  
Domel d.o.o.  
Autoput za Novi Sad bb  
11273 Belgrade  
Phone: (+381) 118 48 88 12  
miroslav.jejina@domel.rs

**Singapore**  
Hy-Ray PRIVATE LIMITED  
40 Jalan Pemimpin  
# 02-08 Tat Ann Building  
Singapore 577185  
Phone: (+65) 6253 2277  
shiyang@hyray.com.sg

**Slovak Republic**  
Husqvarna Cesko s.r.o.  
Türkova 2319/5b  
149 00 Praha 4 – Chodov  
Bezpłatná infolinika: 800 154 044  
servis@sk.husqvarna.com

**Slovenia**  
Husqvarna Austria GmbH  
Industriezeile 36  
4010 Linz  
Tel.: (+43) 732 77 01 01-485  
service.gardena@  
husqvarnagroup.com

**South Africa**  
Husqvarna South Africa (Pty) Ltd  
Postnet Suite 250  
Private Bag X6,  
Cascades, 3202, South Africa  
Phone: (+27) 33 846 9700  
info@gardena.co.za

**Spain**  
Husqvarna España S.A.  
Calle de Rivas nº 10  
28052 Madrid  
Phone: (+34) 91 708 05 00  
atencioncliente@gardena.es

**Suriname**  
Deto Handelmaatschappij N.V.  
Kernkampweg 72-74  
P.O.Box: 12782  
Paramaribo – Suriname  
South America  
Phone: (+597) 438050  
www.deto.sr

**Sweden**  
Husqvarna AB /  
GARDENA Sverige  
Drottninggatan 2  
561 82 Huskvarna Sverige

**Switzerland / Schweiz**  
Husqvarna Schweiz AG  
Consumer Products  
Industriestrasse 10  
5506 Mägenwil  
Phone: (+41) (0) 62 887 37 90  
info@gardena.ch

**Turkey**  
Dost Bahçe Diş Ticaret  
Müessesilik A.Ş  
Yunus Mah. Adil Sok. No:3  
İc Kapi No: 1 Kartal  
34873 İstanbul  
Phone: (+90) 216 38 93 939  
info@dostbahce.com.tr

**Ukraine / Україна**  
ТОВ „Хускварна Україна“  
вул. Васильківська, 34,  
офіс 204-4  
03022, м. Київ  
Тел. (+380) 8 000 504 804  
info@gardena.ua

**Uruguay**  
FELI SA  
Entre Ríos 1083 CP 11800  
Montevideo – Uruguay  
Tel: (+598) 22 03 18 44  
info@felisa.com.uy

**Venezuela**  
Corporación Casa y Jardín C.A.  
Av. Caroni, Edif. Trezmen, PB.  
Cincoas de Bello Monte,  
1050 Caracas.  
Tlf: (+58) 212 992 33 22  
info@casayjardin.net.ve

9034-20.960.02/0121  
© GARDENA Manufacturing GmbH  
D-89079 Ulm  
http://www.gardena.com