

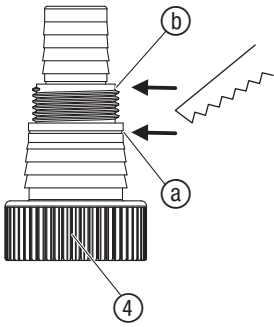
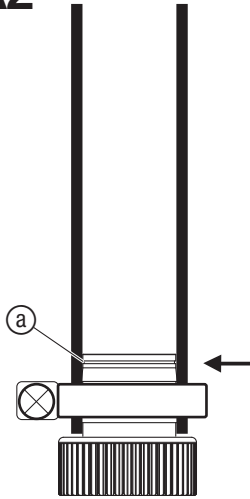
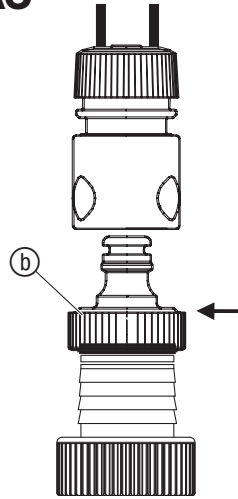
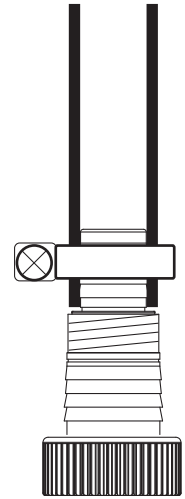
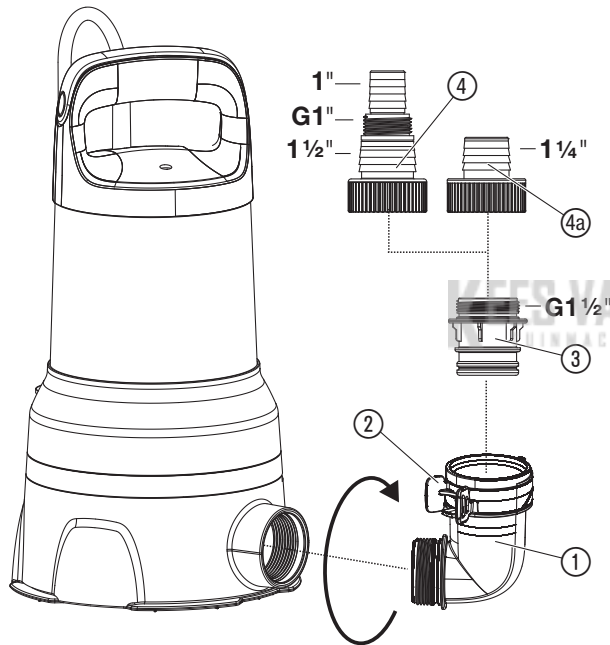
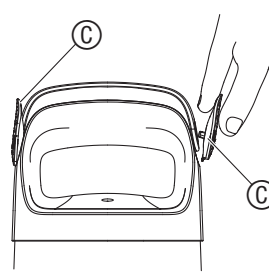
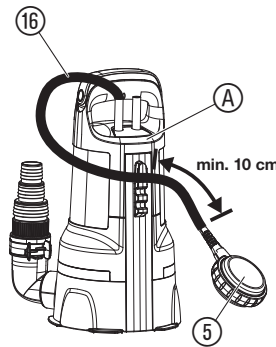
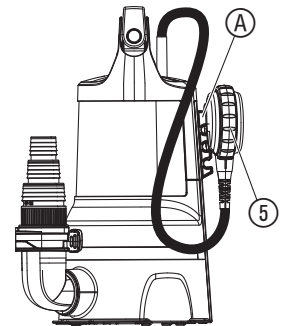
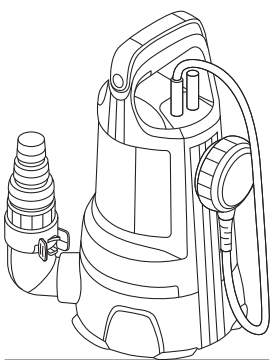
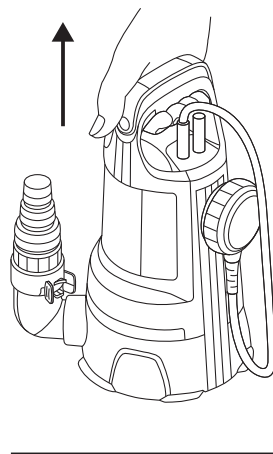
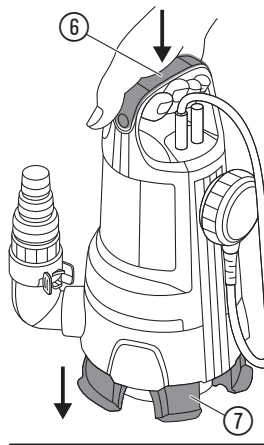
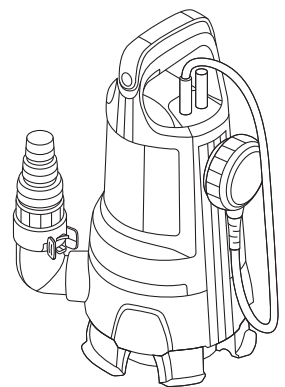
**15000**

Art. 9048

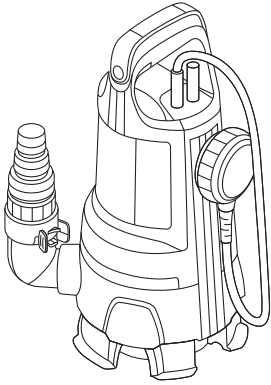
**KEES VAN DER SPEK**  
TUINMACHINES \* STOLWIJK

**NL Gebruiksaanwijzing**  
Schoonwater-/vuilwaterpomp

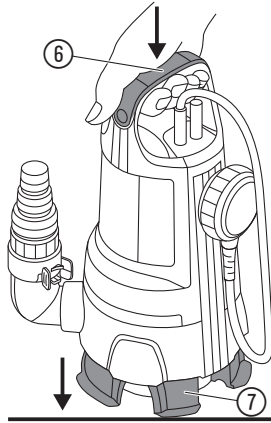
---

**A1****A2****A3****A4****A5****A6****O1****O2****O3****O4****O5****O6****O7**

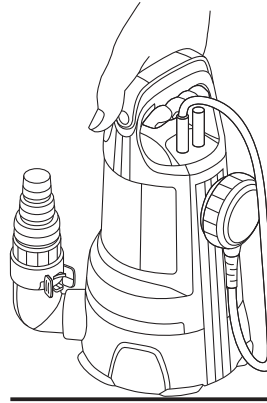
**O8**



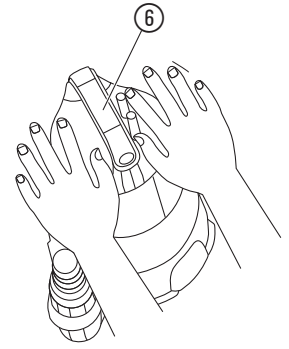
**O9**



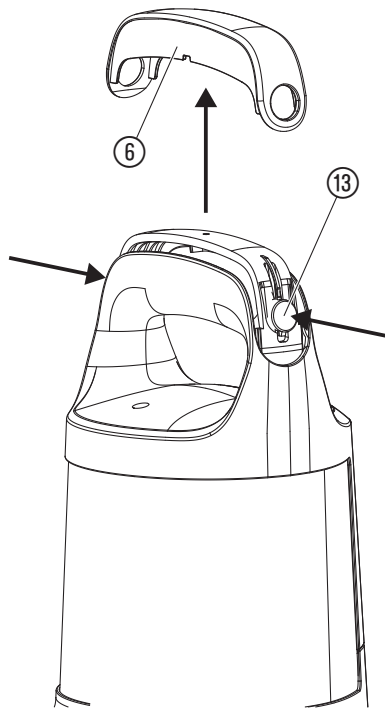
**O10**



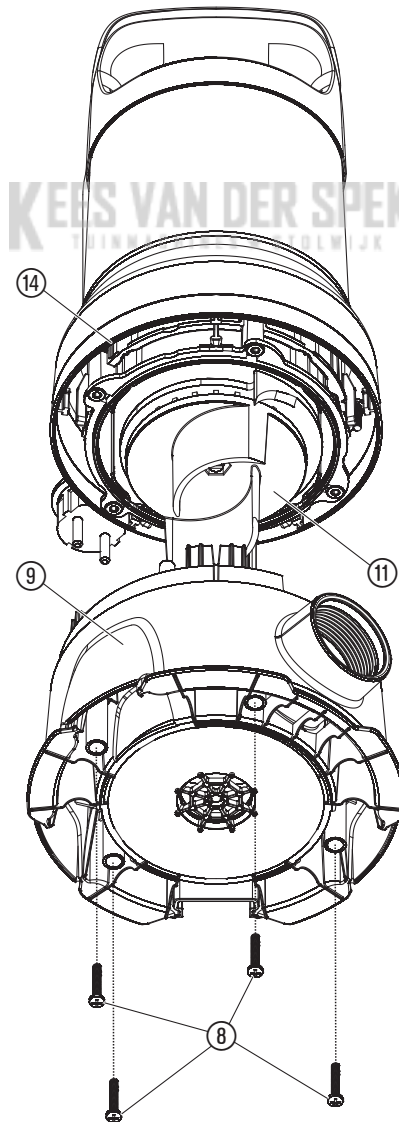
**O11**



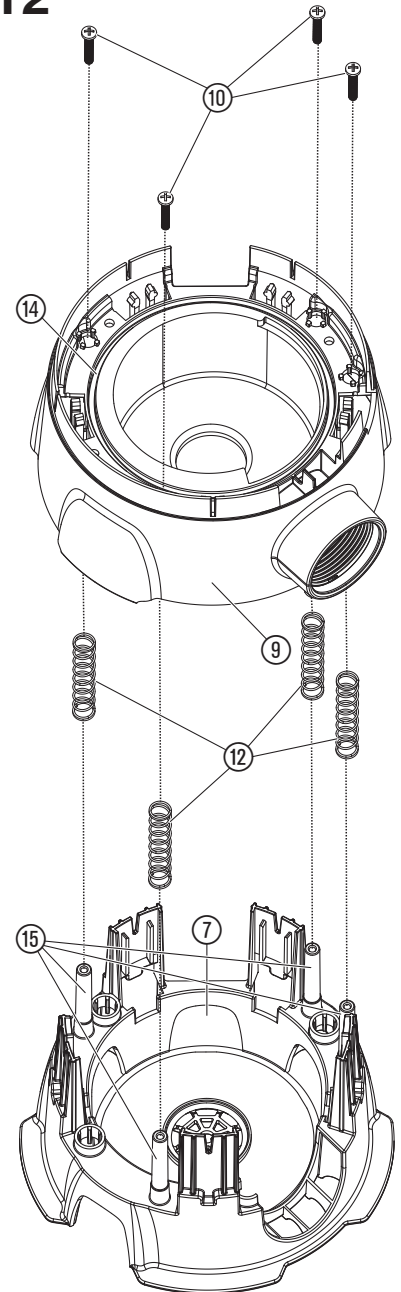
**M1**



**T1**



**T2**



**KEES VAN DER SPEK**  
TUINMACHINES ★ STOLWIJK

## **NL Schoonwater-/vuilwaterpomp 15000**

---

1. VEILIGHEID .....	16
2. MONTAGE .....	17
3. BEDIENING .....	17
4. ONDERHOUD .....	18
5. OPBERGEN .....	18
6. STORINGEN VERHELPEN .....	18
7. TECHNISCHE GEGEVENS .....	19
8. TOEBEHOREN .....	19
9. SERVICE/GARANTIE .....	19

**Vertaling van de originele instructies.**



Dit product kan worden gebruikt door kinderen vanaf 8 jaar en ouder evenals door

personen met verminderde lichamelijke, sensorische of mentale capaciteiten of gebrek aan ervaring en kennis, wanneer zij onder toezicht staan of m.b.t. het veilige gebruik van het product werden geïnstrueerd en de daaruit voortvloeiende risico's begrijpen. Kinderen mogen niet met het product spelen. Kinderen mogen het product niet zonder toezicht reinigen of onderhouden. Wij adviseren jongeren het product pas vanaf 16 jaar te gebruiken.

#### Gebruik volgens de voorschriften:

De **GARDENA Dompelpomp** is bestemd voor het wegpompen van water bij overstromingen, maar ook voor het pompen van water uit en naar reservoirs, voor het pompen van water uit bronnen en putten, voor het leegpompen van boten en jachten, voor een tijdelijk beperkte waterbeluchting en -circulatie en voor het pompen van chloor- en wasmiddelhoudend water in tuinen van particulieren en hobbyisten.

#### Pompvloeistoffen:

Met de GARDENA pomp mag alleen water worden getransporteerd.

De pomp is geheel tegen water beschermd (met een waterdichte behuizing omgeven) en wordt in het water ondergedompeld (max. pompdiepte, zie 7. TECHNISCHE GEGEVENS).

Het product is geschikt voor het pompen van de volgende vloeistoffen:

- **Instelling schoon water:** schoon tot licht vervuild water met een max. korrelgrootte van 5 mm.
- **Instelling vuil water:** schoon tot sterk vervuild water met een max. korrelgrootte van 35 mm.

Het product is niet geschikt om langdurig te gebruiken (permanente circulatie).



#### GEVAAR! Lichamelijk letsel!

- Niet geschikt voor zout water, bijtende, licht brandbare of explosieve stoffen (bijv. benzine, petroleum, nitroverdunding), oliën, stookolie en levensmiddelen.

## 1. VEILIGHEID

**Belangrijk! Lees de gebruiksaanwijzing zorgvuldig en bewaar deze om later nog eens te kunnen nalezen.**

#### Symbolen op het product:



Lees de gebruiksaanwijzing.

#### Algemene veiligheidsaanwijzingen

##### Elektrische veiligheid



#### GEVAAR! Elektrische schok!

Risico op letsel door een elektrische schok.

- Het product moet worden gevoed via een aardlekschakelaar (RCD) met een nominale aardlekstroom van maximaal 30 mA.
- Neem contact op met de GARDENA servicedienst, wanneer de aardlekbeveiliging (RCD) werd geactiveerd.



#### GEVAAR! Verwondingsgevaar!

Risico op letsel door elektrische stroom.

- Trek de stekker van het product uit het stopcontact voordat u onderhoudswerkzaamheden uitvoert of onderdelen vervangt. Daarbij moet het stopcontact zich binnen uw gezichtsveld bevinden.

#### Veilige werking

De watertemperatuur mag niet hoger zijn dan 35 °C.

De pomp mag niet worden gebruikt wanneer zich personen in het water bevinden.

Vervuiling van de vloeistof zou door het weglekken van smeermiddelen kunnen ontstaan.

Niet gebruiken bij een omgevingstemperatuur/mediatemperatuur van minder dan +3 °C.

Houd derden uit de buurt van het water.

Gebruik de pomp alleen met het bochtstuk.

Het uiteinde van de slang moet lager zijn dan de maximale opvoerhoogte.

#### Veiligheidsschakelaar

##### Thermische veiligheidsschakelaar:

Bij overbelasting wordt de pomp door de ingebouwde thermische motorveiligheidsschakelaar uitgeschakeld. Nadat de motor voldoende is afgekoeld is de pomp weer gebruiksklaar.

#### Automatische ontluchting

Deze pomp is uitgerust met een ontluichtingsventiel waardoor een evt. aanwezige laag lucht in de pomp kan ontsnappen. Veroorzaakt door de functie kan zo aan de zijkant van de behuizing een kleine hoeveelheid water tevoorschijn komen.

#### Extra veiligheidsaanwijzingen

##### Elektrische veiligheid



#### GEVAAR! Hartstilstand!

**Dit product genereert tijdens de werking een elektromagnetisch veld. Dit veld kan onder bepaalde omstandigheden invloed hebben op de werkwijze van actieve of passieve medische implantaten. Om het gevaar van situaties die kunnen leiden tot ernstige of dodelijke verwondingen uit te sluiten, dienen personen met een medisch implantaat hun arts en de fabrikant van het implantaat te raadplegen alvorens dit product te gebruiken.**

#### Kabels

Wanneer er verlengsnoeren worden gebruikt, moeten deze voldoen aan de minimale doorsnedes die staan vermeld in onderstaande tabel:

Spanning	Kabellengte	Doorsnede
230 – 240 V/50 Hz	Max. 20 m	1,5 mm <sup>2</sup>
230 – 240 V/50 Hz	20 – 50 m	2,5 mm <sup>2</sup>



#### GEVAAR! Elektrische schok!

**Wanneer u de stekker afknijpt, kan er via het snoer vocht in het elektrisch gedeelte komen en kortsluiting veroorzaken.**

- Knip nooit de stekker af (bijv. om het snoer door een muur te steken).
- Trek de stekker niet aan de kabel, maar aan de stekker uit het stopcontact.
- Wanneer het netsnoer van dit product beschadigd wordt, moet het door de fabrikant of diens servicedienst of door een dergelijke gekwalificeerde persoon worden vervangen om risico's te voorkomen.

Netstekker en koppelingen moeten tegen water beschermd zijn.

Zorg ervoor dat de elektrische steekverbindingen niet met water in aanraking kunnen komen.

Netstekker en kabel beschermen tegen hitte, olie en scherpe kanten.

Netspanning controleren. De opgaven op het typeschildje moeten overeenstemmen met de gegevens van het elektriciteitsnet.

Wanneer men zich in het zwembad bevindt of in contact komt met het wateroppervlak, moet de stekker van de pomp beslist uit het stopcontact zijn getrokken. Het elektriciteitsnet mag niet gebruikt worden om de pomp mee vast te maken of te transporteren.

Voor het onderdompelen resp. omhoog halen en vastzetten van de pomp moet het koord gebruikt worden. Gebruik het netsnoer niet om de pomp aan op te tillen.

Regelmatig de aansluitleiding controleren.

Voor het product gaat gebruiken moet steeds een visuele controle uitgevoerd worden (in het bijzonder van het elektrische snoer en de stekker).

Een beschadigde pomp mag niet gebruikt worden. Indien de pomp beschadigd is deze direct door de GARDENA Technische dienst laten controleren.

Montagehandleiding: alle schroeven moeten weer handvast worden vastgedraaid.

Zorg er vóór gebruik na onderhoud voor, dat alle onderdelen zijn vastgeschroefd.

Wanneer onze pompen met een generator worden gebruikt, moeten de waarschuwingen van de fabrikant van de generator in acht worden genomen.

#### Persoonlijke veiligheid



#### GEVAAR! Verstikkingsgevaar!

**Kleinere onderdelen kunnen gemakkelijk worden ingeslikt. De polyzak vormt een verstikkingsgevaar voor kleine kinderen. Houd kleine kinderen tijdens de montage uit de buurt.**

Gebruik de schoonwaterfunctie niet om vuil water te pompen. Dit kan leiden tot verstopping en oververhitting van de pomp.

Let op de minimale waterstand conform de pompegegevens.

De pomp niet langer dan 10 minuten tegen gesloten perszijde laten lopen.

Zand en andere schurende stoffen in de doorvoervloeistof leiden tot snellere slijtage en capaciteitsvermindering van de pomp.

De vlotterschakelaar mag alleen buiten het water worden bediend.

De slang mag tijdens het gebruik niet van de pomp worden afgetrokken.

Laat de pomp afkoelen voordat u storingen verhelpt.

## 2. MONTAGE



**GEVAAR! Lichamelijk letsel!**

Verwondingsgevaar wanneer het product onopzettelijk start.

→ Trek de stekker van het product uit het stopcontact voordat u het product monteert.

### Greepbeveiliging verwijderen [afb. A6]:

Vóór de eerste ingebruikname moet de greepbeveiliging © worden verwijderd.

1. Trek de opgestoken greepbeveiliging © er naar buiten toe af.
2. Bewaar deze voor latere veiligheidsmaatregelen (bijv. voor transport of opslag).

### Aansluitmogelijkheden van de aansluitnippel [afb. A1]:

De slang kan via de aansluitnippel ④ op verschillende slangdiameters of op het GARDENA steeksysteem worden aangesloten.

Grote slangdiameter	Nippel bij ③ afsnijden [afb. A2]
<b>GARDENA Steeksysteem</b>	<b>Nippel bij ① afsnijden [afb. A3]</b>
Kleine slangdiameter	Nippel niet afsnijden [afb. A4]
<b>Pomp</b>	<b>Art. 9048</b>
Kleine slangdiameter	25 mm (1")
<b>Art. GARDENA Slangklem</b>	<b>Art. 7193</b>
Gemiddelde slangdiameter	GARDENA Steeksysteem G 1"
<b>Art. GARDENA Slangklem</b>	* 32 mm (1 1/4") <b>Art. 7194</b>
Grote slangdiameter	38 mm (1 1/2")
<b>Art. GARDENA Slangklem</b>	<b>Art. 7195</b>

Bij gebruik van de grootste slangdiameter heeft de pomp de maximale doorvoercapaciteit.

\* Er wordt een extra aansluitnippel ④ voor 1 1/4"-slangen meegeleverd.

### Slang via de aansluitnippel aansluiten:

1. Bij gebruik van de grote slangdiameter snijdt u de aansluitnippel ④ er bij ③ af.
2. Schuif de slang over de aansluitnippel ④.
3. Bevestig de slang bijv. met een GARDENA slangklem op de aansluitnippel ④.

### Slang via het GARDENA steeksysteem aansluiten:

Via het GARDENA-steeksysteem kunnen 19 mm (3/4")-/15 mm (5/8")- en 13 mm (1/2")-slangen aangesloten worden.

Wij adviseren geen kleinere slangdiameter dan 25 mm (1") te gebruiken, omdat de doorvoercapaciteit anders duidelijk minder zal worden.

Slangdiameter	Pompaansluiting	
<b>13 mm (1/2")</b>	<b>GARDENA Pomp-aansluitset</b>	<b>Art. 1750</b>
<b>15 mm (5/8")</b>	<b>GARDENA Pomp-aansluitset</b>	<b>Art. 1750</b>
<b>19 mm (3/4")</b>	<b>GARDENA Pomp-aansluitset</b>	<b>Art. 1752</b>

1. Snijd de aansluitnippel ④ er bij ③ af.
2. Sluit de slang via het desbetreffende GARDENA steeksysteem op de aansluitnippel ④ aan.

### Pompaansluiting monteren [afb. A5]:



**GEVAAR! Lichamelijk letsel!**

Snijwonden door het loopwiel.

→ Gebruik de pomp alleen met het bochtstuk.

Met behulp van de vergrendelingen ② op het bochtstuk ① kan de slang probleemloos worden verbonden en losgemaakt.

1. Draai het bochtstuk ① tot aan de aanslag met de wijzers van de klok mee in de pomp (wanneer de slang horizontaal moet worden gelegd, kan het bochtstuk ① er weer tot maximaal een halve slag worden uitgedraaid).
2. Draai het verbindingsstuk ③ in de aansluitnippel ④.
3. Druk de aansluitnippel ④ van de slang tot aan de aanslag in het bochtstuk ① tot dit hoorbaar en zichtbaar vastklikt.  
*De slang is stevig met de pomp verbonden.*

## 3. BEDIENING



**GEVAAR! Lichamelijk letsel!**

Verwondingsgevaar wanneer het product onopzettelijk start.

→ Trek de stekker van het product uit het stopcontact voordat u het product aansluit, instelt of transporteert.

### Water pompen:

Wanneer de pomp niet via de greep kan worden neergelaten, moet de pomp altijd met behulp van een touw ⑧ worden neergelaten [afb. O1].

Bevestig het touw ⑧ door dit aan de greep vast te knopen. Daarbij mag de knop ⑥ niet worden ingedrukt. Minimale dompediepte bij ingebruikname, zie 7. TECHNISCHE GEGEVENS.

De pomp moet zodanig worden neergezet, dat de inlaatopeningen bij de zuigvoet niet in z'n geheel of gedeeltelijk door verontreinigingen worden geblokkeerd.

In een vijver dient de pomp bijv. op een baksteen te worden gezet.

Wanneer bij ingebruikname wordt aangezogen dicht bij het minimale waterpeil, kan het langer duren voordat er water wordt aangezogen.

1. Dompel de pomp onder.
2. Steek de stekker van de pomp in het stopcontact.  
*Let op! De pomp kan, afhankelijk van de instelling van de vlotterschakelaar, direct starten.*

### Automatische modus met vlotterschakelaar [afb. O2]:

Door de vlotterschakelaar ⑤ in te stellen, kunt u de schakelhoogtes zelf bepalen. Voor een veilige werking moet de vlotterschakelaar zich vrij rond de pomp kunnen bewegen.

### Instellen van de in- en uitschakelhoogte [afb. O2]:

De maximale inschakelhoogte en minimale uitschakelhoogte (zie 7. TECHNISCHE GEGEVENS) kunnen worden aangepast, door de kabel van de vlotterschakelaar in de vlotterschakelaar-vergrendeling te drukken.

- Hoe hoger de kabel wordt vastgeklemd, des te hoger zijn in- en uitschakelhoogte.
- Hoe korter de kabel tussen de vlotterschakelaar ⑤ en de vergrendeling van de vlotterschakelaar ④ is, des te lager wordt de inschakelhoogte en des te hoger wordt de uitschakelhoogte.

### In- en uitschakelhoogtes in mm:

	Zonder vergrendeling		Bovenste vergrendeling		Middelste vergrendeling		Onderste vergrendeling	
	Uit	Aan	Uit	Aan	Uit	Aan	Uit	Aan
<b>Schoon water</b>	90	500	150	340	130	320	110	300
<b>Vuil water</b>	120	550	200	380	180	360	160	340

1. Druk de kabel van de vlotterschakelaar ⑤ in een van de openingen van de vergrendeling van de vlotterschakelaar ④.
2. Controleer of de pomp automatisch uitschakelt.



**LET OP!**

Om ervoor te zorgen dat het in- en uitschakelen van de vlotterschakelaar gewaarborgd is, moet de kabellengte tussen vlotterschakelaar en vlotterschakelaarvergrendeling min. 10 cm bedragen.

### Handmatige modus [afb. O3]:

De pomp werkt continu, omdat de vlotterschakelaar wordt overbrugd.

1. Schuif de vlotterschakelaar ⑤ met de kabel naar beneden op de vergrendeling van de vlotterschakelaar ④.
2. Plaats de pomp zodanig in het water dat deze stevig staat.
3. Steek de stekker van de pomp in het stopcontact.  
*Let op! De pomp begint direct te lopen.*

De pomp loopt continu zonder droogloopbeveiliging vanwege de overbrugde vlotterschakelaar. Om beschadigingen door drooglopen te voorkomen mag de pomp alleen onder toezicht worden gebruikt.

De min. resterende waterhoogte (zie 7. TECHNISCHE GEGEVENS) wordt alleen met ingeschoven standvoet in de handmatige modus bereikt, omdat de vlotterschakelaar de pomp al in de automatische modus voortijdig uitschakelt.

## Funciemodus veranderen:

De pomp kan tussen schoon water en vuil water worden omgeschakeld. Daarvoor wordt de standvoet in- of uitgeschoven.

### Standvoet uitschuiven (Vuil water) [afb. O4 – O7]:

1. Haal de pomp uit het water [afb. O4].
2. Til de pomp omhoog en druk op de knop ⑥ totdat de standvoet ⑦ volledig is uitgeschoven [afb. O5].
3. Wanneer de standvoet niet volledig uitschuift, gaat u met uw voeten op de vleugels van de standvoet staan en trekt u de pomp naar boven [afb. O6].
4. Laat de knop ⑥ weer los voordat u de pomp weer neerzet [afb. O7].

De max. doorvoercapaciteit wordt bereikt met uitgeschoven standvoet.

De positie van de standvoet is correct vastgeklikt, wanneer de knop weer volledig naar buiten is gekomen. Wanneer de knop niet volledig naar buiten is gekomen, dient u het proces te herhalen.

### Standvoet inschuiven (Schoon water) [afb. O8 – O11]:

1. Haal de pomp uit het water [afb. O8].
2. Zet de pomp op een stevige ondergrond en druk de knop ⑥ in [afb. O9].
3. Druk de pomp naar beneden totdat de standvoet ⑦ volledig is ingeschoven en laat de greep los [afb. O10].
4. Om de standvoet te vergrendelen drukt u de pomp naar beneden totdat de knop ⑥ weer volledig naar buiten is gekomen [afb. O11].
5. Let er bij het opnieuw onderdompelen op dat de pomp op een stevige ondergrond staat, zodat deze zich niet kan vastzuigen (bijv. folie).

De min. resterende waterhoogte (zie 7. TECHNISCHE GEGEVENS) wordt alleen met ingeschoven standvoet in de handmatige modus bereikt.

Voor een optimale aanzuiging adviseren wij om te schakelen naar de schoonwatermodus, wanneer het waterpeil de turquoisekleurige ring heeft bereikt.

## 4. ONDERHOUD



### GEVAAR! Lichamelijk letsel!

**Verwondingsgevaar wanneer het product onopzettelijk start.**

→ **Trek de stekker van het product uit het stopcontact voordat u het product onderhoudt.**

### Pomp reinigen:



### GEVAAR! Lichamelijk letsel!

**Verwondingsgevaar en risico op beschadiging van het product.**

- **Maak het product niet schoon met een waterstraal (in het bijzonder niet onder hoge druk).**
- **Reinig niet met chemicaliën, inclusief benzine of oplosmiddelen. Sommige stoffen kunnen belangrijke kunststof onderdelen beschadigen.**

→ Reinig het oppervlak van de pomp met een vochtige doek.

### Pomp doorspoelen:

Na het pompen van chloorhoudend, wasmiddelhoudend of sterk vervuild water moet de pomp worden doorspoeld.

1. Pomp lauwwarm water (max. 35 °C) evtl. met toevoeging van een mild reinigingsmiddel (bijv. afwasmiddel), totdat het gepompte water helder is.
2. Spoel de knop schoon, wanneer het water erg vervuild is.
3. Voer resten af volgens de richtlijnen van de afvalverwijderingswet.

### Knop reinigen [afb. M1]:

Wanneer de knop door vuil klemt, kan deze worden gereinigd.

1. Druk de beide vergrendelingen ⑬ in.
2. Trek de knop ⑥ eraf.
3. Reinig de knop ⑥, de vergrendelingen ⑬ en de greep onder stromend water.
4. Monteer de knop ⑥ weer in omgekeerde volgorde.

## 5. OPBERGEN

### Buitenbedrijfstelling:

**De pomp is niet vorstbestendig!**

**Het product moet voor kinderen ontoegankelijk worden bewaard.**

1. Trek de stekker van de pomp uit het stopcontact.
2. Draai de pomp op de kop totdat er geen water meer uitloopt.
3. Maak de pomp schoon (zie 4. ONDERHOUD).
4. Bewaar de pomp op een droge, afgesloten en vorstvrije plaats.

### Afvoeren:

(conform RL2012/19/EU)



Het product mag niet met het normale huishoudelijke afval worden afgevoerd. Het moet volgens de geldende lokale milieuvorschriften worden afgevoerd.

### BELANGRIJK!

→ Voer het product via uw plaatselijke recyclingverzamelpunt af.

## 6. STORINGEN VERHELPEN



### GEVAAR! Lichamelijk letsel!

**Verwondingsgevaar wanneer het product onopzettelijk start.**

→ **Trek de stekker van het product uit het stopcontact voordat u storingen in het product verhelpt.**

### Standvoet en loopwiel reinigen [afb. T1/T2]:

Wanneer de standvoet volgens het hoofdstuk 3. BEDIENING *Funciemodus veranderen* niet kan worden omgeschakeld, moet de standvoet worden gereinigd.

1. Draai de 4 kruiskopschroeven ⑧ eruit.
2. Trek de zuigvoet ⑨ van de pomp af.
3. Draai de 4 kruiskopschroeven ⑩ eruit.
4. Trek de standvoet ⑦ van de zuigvoet ⑨ af.
5. Reinig de standvoet ⑦, de zuigvoet ⑨ en het loopwiel ⑪ (door deze onderhoudswerkzaamheden vervalt de garantie niet).
6. Reinig de afdichtingen ⑭ zorgvuldig om beschadiging en lekkages te voorkomen.
7. Monteer de standvoet ⑦ en de zuigvoet ⑨ weer in omgekeerde volgorde. Let er daarbij op dat de 4 veren ⑫ op de pinnen ⑮ van de standvoet ⑦ worden gestoken.

**Een beschadigde afdichting moet worden vervangen.**

**Een beschadigd loopwiel mag om veiligheidsredenen alleen door de GARDENA servicedienst worden vervangen.**

Probleem	Mogelijke oorzaak	Oplossing
<b>Pomp loopt, maar transporteert geen water</b>	Lucht kan niet weg omdat persleiding gesloten is. (Er zitten knikken in drukslang).	→ Open de drukleiding (bijv. afsluitventiel, aansluitapparaten).
	Luchtbel in zuigvoet.	→ Wacht ca. 3 minuten tot de pomp zichzelf heeft ontlucht (evt. uit-/inschakelen).
	Aanzuigopening zit verstopt.	→ Reinig de aanzuigopening met een waterstraal.
	Slang zit verstopt.	→ Verwijder de verstopping in de slang.
<b>Pomp begint niet of stopt plotseling tijdens werking</b>	Loopwiel is geblokkeerd.	→ Reinig de standvoet en het loopwiel.
	Waterhoogte bij ingebruikname onder minimale waterstand.	→ Dompel de pomp dieper onder.
	Thermische veiligheidsschakelaar heeft de pomp uitgeschakeld vanwege oververhitting.	→ Reinig de aanzuigopening. Neem de maximale media-temperatuur in acht (35 °C).
<b>Pomp zonder stroom.</b>	Pomp zonder stroom.	→ Controleer de zekeringen en elektrische steekverbindingen.
	Aardlekschakelaar is geactiveerd (lekstroom).	→ Onderbreek de stroomtoevoer naar de pomp en neem contact op met de GARDENA servicedienst.

Probleem	Mogelijke oorzaak	Oplossing
Pomp loopt, maar doorvoercapaciteit gaat plotseling achteruit	Aanzuigopening zit verstopt.	→ Reinig de aanzuigopening met een waterstraal.
	Pomp zuigt zichzelf op de ondergrond vast (bijv. folie).	→ Plaats de pomp op een geschikte, harde ondergrond.
	Slang zit verstopt.	→ Verwijder de verstopping in de slang.
Standvoet klikt niet vast in zijn positie. Standvoet klemt	Standvoet is vuil.	→ Reinig de standvoet en het loopwiel.
Knop klemt	Knop is vuil.	→ Reinig de knop.



**AANWIJZING:** Wend u bij andere storingen tot uw GARDENA servicecenter. Reparaties mogen alleen door de GARDENA servicecenters en door speciaal-zaken worden uitgevoerd, die door GARDENA zijn goedgekeurd.

## 7. TECHNISCHE GEGEVENS

Dompelpomp	Eenheid	Waarde (art. 9048)
Nominaal vermogen	W	550
Netspanning	V (AC)	230
Netfrequentie	Hz	50
Max. doorvoercapaciteit	l/h	15.000
Max. druk/ max. opvoerhoogte	bar / m	0,7 / 7,0
Max. dompeldiepte	m	7
Min. inschakelhoogte Schoon water/Vuil water (ca.)	mm	300 / 340
Max. inschakelhoogte Schoon water/Vuil water (ca.)	mm	500 / 550
Min. uitschakelhoogte Schoon water/Vuil water (ca.)	mm	90 / 120
Max. uitschakelhoogte Schoon water/Vuil water (ca.)	mm	150 / 200
Restwaterhoogte Schoon water/Vuil water (ca.)	mm	1 / 35
Vervuild water met max. korrelgrootte Schoon water/Vuil water	mm	5 / 35
Minimale waterstand bij ingebruikname Schoon water/Vuil water (ca.)	mm	10 / 45
Aansluitkabel	m	10 (H05RN-F)
Gewicht zonder kabels (ca.)	kg	4,9
Aansluitschroefdraad wateruitlaat	inch	G 1 1/2"
Aansluitmogelijkheden	mm / (inch)	25 mm (1") 32 mm (1 1/4") 38 mm (1 1/2") 33,3 mm G 1"
Max. doorvoervloeistof- temperatuur	°C	35

Aanwijzing: De in-/uitschakelhoogtes evenals het minimale waterpeil bij ingebruikname werden bepaald zonder te overwinnen hoogteverschillen. Bij opvoerhoogtes vanaf ca. 1 m ontstaan voor een deel langere aanzuigtijden van tot wel 1 minuut of hogere minimale waterpeilen van max. + 5 cm.

## 8. TOEBEHOREN

GARDENA Platte slangset	10 m 38 mm (1/2")-slang met slangklem.	art. 5005
GARDENA Slangklem	Voor 25 mm (1")-slangen via de aansluit-nippel.	art. 7193
GARDENA Slangklem	Voor 32 mm (1 1/4")-slangen via de aansluit-nippel.	art. 7194
GARDENA Slangklem	Voor 38 mm (1 1/2")-slangen via de aansluit-nippel.	art. 7195
GARDENA Pomp-aansluitset	Voor 19 mm (3/4")-slangen via het GARDENA steeksysteem.	art. 1752

## 9. SERVICE/GARANTIE

### Service:

Neem contact op met het adres op de achterzijde.

### Garantieverklaring:

In het geval van een garantieclaim worden u geen kosten in rekening gebracht voor de geleverde diensten.

GARDENA Manufacturing GmbH geeft op alle nieuwe originele GARDENA producten 2 jaar garantie vanaf de eerste aankoop bij de dealer, wanneer de producten uitsluitend privé werden gebruikt. Voor producten die op een secundaire markt zijn gekocht, geldt deze fabrieksgarantie niet. Deze garantie heeft betrekking op alle belangrijke defecten van het product, die aantoonbaar te wijten zijn aan materiaal- of fabricagefouten. Aan deze garantie wordt voldaan door levering van een volledig functioneel vervangend product of door gratis reparatie van het defecte product dat naar ons is verzonden; wij behouden ons het recht voor om tussen deze opties te kiezen. Deze dienst is onderworpen aan de volgende bepalingen:

- Het product is gebruikt voor het beoogde doel conform de aanbevelingen in de bedieningsinstructies.
- Noch de koper noch een derde heeft geprobeerd het product te openen of te repareren.
- Voor het gebruik worden alleen originele reserveonderdelen en slijtdelen van GARDENA toegepast.
- Overleggen van het aankoopbewijs.

Normale slijtage van onderdelen en componenten (bijvoorbeeld van messen, mesbevestigingsonderdelen, turbines, lichtbronnen, V-riemen en tandriemen, rotoren, luchtfilters, bougies), optische veranderingen evenals slijt- en verbruiksdelen zijn uitgesloten van de garantie.

Deze fabrieksgarantie is beperkt tot de vervangende levering en reparatie volgens de bovengenoemde voorwaarden. Andere claims tegen ons als fabrikant, bijv. een aanspraak op schadevergoeding, worden door de fabrieksgarantie niet gerechtvaardigd. Deze fabrieksgarantie tast de bestaande wettelijke en contractuele garantieaanspraken die bestaan tegenover de dealer/verkoper vanzelfsprekend **niet** aan.

De fabrieksgarantie valt onder het recht van de Bondsrepubliek Duitsland.

In geval van garantie dient u het defecte product samen met een kopie van het aankoopbewijs en een beschrijving van de fout voldoende gefrankeerd op te sturen naar het GARDENA serviceadres.

### Slijtdelen:

Het loopwiel is een slijtdeel en valt dus niet onder de garantie.



Pumpen-Kennlinien  
 Performance characteristics  
 Courbes de performance  
 Prestatiegrafiek  
 Kapacitetskurva  
 Ydelses karakteristika  
 Pumpun ominaiskäyrä  
 Pumpekarakteristikk  
 Curva di rendimento  
 Curva característica de la bomba

Características de performance  
 Charakterystyka pompy  
 Szivattyú-jelleggörbe  
 Charakteristika čerpadla  
 Charakteristiky čerpadla  
 Χαρακτηριστικό διάγραμμα  
 Характеристика насоса  
 Karakteristika črpalka  
 Obilježja pumpe  
 Karakteristika pumpe

Κριβα χαρακτηριστικι насоса  
 Caracteristică pompi  
 Pompa karakter egrisi  
 Помпена характеристика  
 Fuqja e pompës  
 Pumba karakteristik  
 Siurblio charakteristinė kreivė  
 Sūkņa raksturlīkne

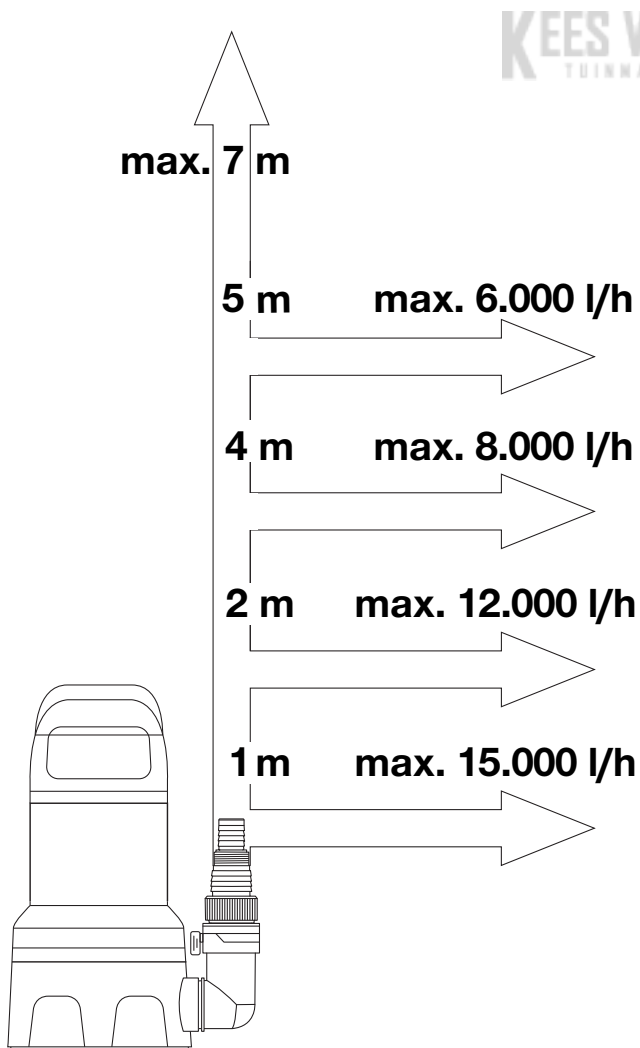
Art. 9048

Schmutzwasser  
 Dirty water  
 Eaux sales  
 Vuil water  
 Smutsvatten  
 Urent vand  
 Likavesi  
 Skittent vann  
 Acqua sporca  
 Agua residual  
 Água suja  
 Woda brudna  
 Szennyezett víz  
 Špinavá voda

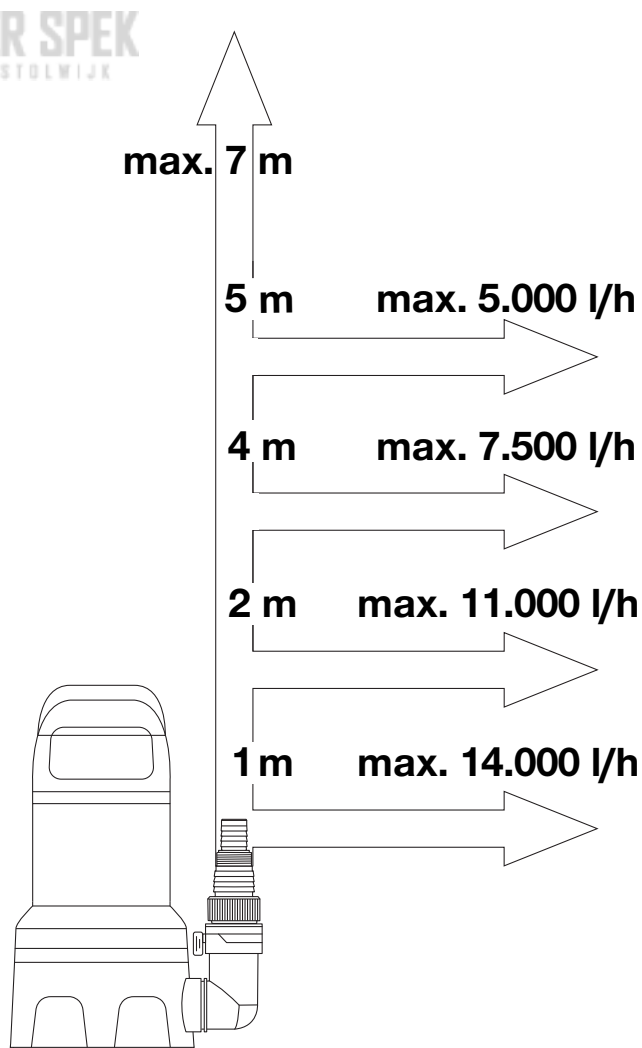
Znečistená voda  
 Λύματα  
 Грязная вода  
 Umazana voda  
 Onečiščená voda  
 Prljava voda  
 Брудна вода  
 Арă murdară  
 Kirli su  
 Мръсна вода  
 Ujë i ndotur  
 Reovesi  
 Purvina vanduo  
 Noteküdeni

Klarwasser  
 Clear water  
 Eaux claires  
 Schoon water  
 Klart vatten  
 Rent vand  
 Puhdasvesi  
 Rent vann  
 Acqua pulita  
 Agua limpia  
 Água limpa  
 Woda czysta  
 Tisztavíz  
 Čistá voda

Čistá voda  
 Καθαρό νερό  
 Чистая вода  
 Čista voda  
 Čista voda  
 Čista voda  
 Чиста вода  
 Арă proaspătă  
 Berrak su  
 Чиста вода  
 Ujë i pastër  
 Selge vesi  
 Švarus vanduo  
 Tīrais ūdens



Kees van der Spek  
 TUINMACHINES \* STOLWIJK



<p><b>DE Produkthaftung</b> Wir weisen ausdrücklich darauf hin, dass wir in Übereinstimmung mit dem Produkthaftungsgesetz nicht für Schäden haften, die durch unsere Produkte entstehen, wenn diese unsachgemäß und nicht durch einen von uns autorisierten Servicepartner repariert wurden oder wenn keine Original GARDENA Teile oder von uns zugelassene Teile verwendet wurden.</p>
<p><b>EN Product liability</b> In accordance with the German Product Liability Act, we hereby expressly declare that we accept no liability for damage incurred from our products where said products have not been properly repaired by a GARDENA-approved service partner or where original GARDENA parts or parts authorised by GARDENA were not used.</p>
<p><b>FR Responsabilité</b> Conformément à la loi relative à la responsabilité du fait des produits défectueux, nous déclarons expressément par la présente que nous déclinons toute responsabilité pour les dommages résultant de nos produits, si lesdits produits n'ont pas été correctement réparés par un partenaire d'entretien agréé GARDENA ou si des pièces d'origine GARDENA ou des pièces agréées GARDENA n'ont pas été utilisées.</p>
<p><b>NL Productaansprakelijkheid</b> Conform de Duitse wet inzake productaansprakelijkheid verklaren wij hierbij uitdrukkelijk dat wij geen aansprakelijkheid aanvaarden voor schade ontstaan uit onze producten waarbij deze producten niet zijn gerepareerd door een GARDENA-erkende servicepartner of waarbij geen originele GARDENA-onderdelen of onderdelen die door GARDENA zijn goedgekeurd zijn gebruikt.</p>
<p><b>SV Produktansvar</b> I enlighet med tyska produktansvarslagar förklarar vi härmed uttryckligen att vi inte åtar oss något ansvar för skador som orsakas av våra produkter där produkterna inte har genomgått korrekt reparation från en GARDENA-godkänd servicepartner eller där originaldelar från GARDENA eller delar godkända av GARDENA inte använts.</p>
<p><b>DA Produkansvar</b> I overensstemmelse med den tyske produktansvarslav erklærer vi hermed udtrykkeligt, at vi ikke påtager os noget ansvar for skader på vores produkter, hvis de pågældende produkter ikke er blevet repareret korrekt af en GARDENA-godkendt servicepartner, eller hvor der ikke er brugt originale GARDENA-reservedele eller godkendte reservedele fra GARDENA.</p>
<p><b>FI Tuotevastuu</b> Saksan tuotevastuulain mukaisesti emme ole vastuussa laitteiden vaurioista, jos korjauksia ei ole tehnyt GARDENAn hyväksymä huoltoliike tai jos niiden syynä on muiden kuin alkuperäisten GARDENA-varaosien tai GARDENAn hyväksymien varaosien käyttö.</p>
<p><b>IT Responsabilità del prodotto</b> In conformità con la Legge tedesca sulla responsabilità del prodotto, con la presente dichiariamo espressamente che decliniamo qualsiasi responsabilità per danni causati dai nostri prodotti qualora non siano stati correttamente riparati presso un partner di assistenza approvato GARDENA o laddove non siano stati utilizzati ricambi originali o autorizzati GARDENA.</p>
<p><b>ES Responsabilidad sobre el producto</b> De acuerdo con la Ley de responsabilidad sobre productos alemana, por la presente declaramos expresamente que no aceptamos ningún tipo de responsabilidad por los daños ocasionados por nuestros productos si dichos productos no han sido reparados por un socio de mantenimiento aprobado por GARDENA o si no se han utilizado piezas originales GARDENA o piezas autorizadas por GARDENA.</p>
<p><b>PT Responsabilidade pelo produto</b> De acordo com a lei alemã de responsabilidade pelo produto, declaramos que não nos responsabilizamos por danos causados pelos nossos produtos, caso os tais produtos não tenham sido devidamente reparados por um parceiro de assistência GARDENA aprovado ou se não tiverem sido utilizadas peças GARDENA originais ou peças autorizadas pela GARDENA.</p>
<p><b>PL Odpowiedzialność za produkt</b> Zgodnie z niemiecką ustawą o odpowiedzialności za produkt, niniejszym wyraźnie oświadczamy, że nie ponosimy żadnej odpowiedzialności za szkody poniesione na skutek użytkowania naszych produktów, w przypadku gdy naprawa tych produktów nie była odpowiednio przeprowadzana przez zatwierdzonego przez firmę GARDENA partnera serwisowego lub nie stosowano oryginalnych części GARDENA albo części autoryzowanych przez tę firmę.</p>
<p><b>HU Termékszavatosság</b> A németországi termékszavatossági törvénnyel összhangban ezennel nyomatékosan kijelentjük, hogy nem vállalunk felelősséget a termékeinkben keletkezett olyan károkért, amelyek valamely GARDENA által jóváhagyott szervizpartner által nem megfelelően végzett javításból adódtak, vagy amely során nem eredeti GARDENA alkatrészeket vagy a GARDENA által jóváhagyott alkatrészeket használtak fel.</p>
<p><b>CS Odpovědnost za výrobek</b> V souladu s německým zákonem o odpovědnosti za výrobek tímto výslovně prohlašujeme, že nepřijímáme žádnou odpovědnost za poškození vzniklá na našich výrobcích, kdy zmíněné výrobky nebyly řádně opraveny schváleným servisním partnerem GARDENA nebo kdy nebyly použity originální náhradní díly GARDENA nebo náhradní díly autorizované společností GARDENA.</p>
<p><b>SK Zodpovednosť za produkt</b> V súlade s nemeckými právnymi predpismi upravujúcimi zodpovednosť za výrobok týmto výslovné prehlasujeme, že nenesieme žiadnu zodpovednosť za škody spôsobené našimi výrobkami, v prípade ktorých neboli náležite opravy vykonané servisným partnerom schváleným spoločnosťou GARDENA alebo neboli použité diely spoločnosti GARDENA alebo diely schválené spoločnosťou GARDENA.</p>
<p><b>EL Ευθύνη προϊόντος</b> Σύμφωνα με τον γερμανικό νόμο περί Ευθύνης για τα Προϊόντα, με το παρόν δηλώνουμε ρητώς ότι δεν αποδεχόμαστε καμία ευθύνη για τυχόν ζημιές που προκύπτουν από τα προϊόντα μας εάν αυτά δεν έχουν επισκευαστεί ουστά από κάποιον εγκεκριμένο συνεργάτη επισκευών της GARDENA ή εάν δεν έχουν χρησιμοποιηθεί αυθεντικά εξαρτήματα GARDENA ή εξαρτήματα εγκεκριμένα από την GARDENA.</p>
<p><b>SL Odgovornost proizvajalca</b> V skladu z nemškimi zakoni o odgovornosti za izdelke, izrecno izjavljajo, da ne sprejemamo nobene odgovornosti za škodo, ki jo povzročijo naši izdelki, če teh niso ustrezno popravili GARDENINI odobreni servisni partnerji ali pri tem niso bili uporabljeni originalni GARDENINI nadomestni deli ali GARDENINIMI homologiranimi nadomestnimi deli.</p>
<p><b>HR Pouzdanost proizvoda</b> Sukladno njemačkom zakonu o pouzdanosti proizvoda, ovime izričito izjavljujemo kako ne prihvaćamo nikakvu odgovornost za oštećenja na našim proizvodima nastala uslijed neispravnog popravka od strane servisnog partnera kojeg odobrava GARDENA ili uslijed nekorištenja originalnih GARDENA dijelova ili dijelova koje odobrava GARDENA.</p>
<p><b>RO Răspunderea pentru produs</b> În conformitate cu Legea germană privind răspunderea pentru produs, declarăm în mod expres prin prezentul document că nu acceptăm nicio răspundere pentru defecțiunile suferite de produsele noastre atunci când acestea nu au fost reparate în mod corect de un atelier de service partener, aprobat de GARDENA, sau când nu au fost utilizate piese GARDENA originale sau piese autorizate de GARDENA.</p>
<p><b>BG Отговорност за вреди, причинени от стоки</b> Съгласно германския Закон за отговорността за вреди, причинени от стоки, с настоящото изрично декларираме, че не носим отговорност за щети, причинени от нашите продукти, ако те не са били правилно ремонтирани от одобрен от GARDENA сервис или ако не са използвани оригинални части на GARDENA или части, одобрени от GARDENA.</p>
<p><b>ET Tootevastutus</b> Vastavalt Saksamaa tootevastatusseadusele deklareerime käesolevaga selgesõnaliselt, et me ei kanna mingisugust vastutust meie toodetest tingitud kahjude eest, kui need tooted ei ole korrektselt parandatud GARDENA heakskiidetud hoolduspartneri poolt või kui parandamisel ei ole kasutatud GARDENA originaalosi või GARDENA volitatud osi.</p>
<p><b>LT Gaminio patikimumas</b> Mes aiškiai pareiškiame, kad, atsižvelgiant į Vokietijos gaminių patikimumo įstatymą, nepriisiame atsakomybės dėl bet kokios žalos, patirtos dėl mūsų gaminių, jeigu jie buvo netinkamai taisomi arba jų dalys buvo pakeistos neoriginaliomis GARDENA dalimis ar nepatvirtintomis dalimis, arba jeigu remonto darbai buvo atliekami ne GARDENA techninės priežiūros centro specialistų.</p>
<p><b>LV Atbildība par produkcijas kvalitāti</b> Saskaņā ar Vācijas likumu par atbildību par produkcijas kvalitāti ar šo mēs paziņojam, ka neuzņemamies atbildību par bojājumiem, kas radušies, lietojot mūsu izstrādājumu, kuru remontu nav veicis uzņēmuma GARDENA apstiprināts apkopes partneris vai kuru remontam netika izmantotas oriģinālās GARDENA detaļas vai detaļas, kuru lietošanu apstiprinājis uzņēmums GARDENA.</p>



**Deutschland / Germany**  
GARDENA  
Manufacturing GmbH  
Central Service  
Hans-Lorenser-Straße 40  
D-89079 Ulm  
Produktfragen:  
(+49) 731 490-123  
Reparaturen:  
(+49) 731 490-290  
service@gardena.com  
http://www.gardena.com

**Albania**  
KRAFT SHPK  
Autostrada Tirane-Durres  
Km 7  
1051 Tirane

**Argentina**  
ROBERTO C. RUMBO S.R.L.  
Predio Norlog  
Lote 7  
Benavidez. ZC:1621  
Buenos Aires  
ventas@rumbosrl.com.ar

**Australia**  
Husqvarna Australia Pty. Ltd.  
Locked Bag 5  
Central Coast BC  
NSW 2252  
Phone: (+61) (0) 2 4352 7400  
customer.service@  
husqvarna.com.au

**Austria / Österreich**  
Husqvarna Austria GmbH  
Industriezeile 36  
4010 Linz  
Tel.: (+43) 732 77 01 01-485  
service.gardena@  
husqvarnagroup.com

**Azerbaijan**  
Firm Progress  
a. Aliyev Str. 26A  
1052 Baku

**Belarus**  
Private Enterprise  
"Master Garden"  
Minsk  
Sharangovich str., 7a  
Phone: (+375) 17 257-00-33  
Mob.: (+375) 29 676-16-09  
mg@mastergarden.by

**Belgium**  
Husqvarna Belgium nv  
Gardena Division  
Leuvensesteenweg 542  
Planet II E  
1930 Zaventem  
België

**Bosnia / Herzegovina**  
SILK TRADE d.o.o.  
Industrijska zona Bukva bb  
74260 Tešanj

**Brazil**  
Husqvarna do Brasil Ltda  
Av. Francisco Matarazzo,  
1400 - 19º andar  
São Paulo - SP  
CEP: 05001-903  
Tel: 0800-112252  
marketing.br.husqvarna@  
husqvarna.com.br

**Bulgaria**  
AGROLAND България АД  
бул. 8 Декември, №13  
Офис 5  
1700 Студентски град  
София  
Тел.: (+359) 2466 69 10  
info@agroland.eu

**Canada / USA**  
GARDENA Canada Ltd.  
100 Summerlea Road  
Brampton, Ontario L6T 4X3  
Phone: (+1) 905 792 93 30  
info@gardenacanada.com

**Chile**  
REPRESENTACIONES  
JCE S.A.  
Av. Del Valle Norte 857,  
Piso 4  
Santiago RM  
Phone: (+56) 2 24142560  
contacto@jce.cl

**China**  
Husqvarna (Shanghai)  
Management Co., Ltd.  
富世华 (上海) 管理有限公司  
3F, Benq Square B,  
No207, Song Hong Rd.,  
Chang Ning District,  
Shanghai  
PRC. 200335  
上海市长宁区淞虹路207号明  
基广场B座3楼, 邮编: 200335

**Colombia**  
Husqvarna Colombia S.A.  
Calle 18 No. 68 D-31, zona  
Industrial de Montevideo  
Bogotá, Cundinamarca  
Tel. 571 2922700 ext. 105  
jairo.salazar@  
husqvarna.com.co

**Costa Rica**  
Compania Exim  
Euroiberoamericana S.A.  
Los Colegios, Moravia,  
200 metros al Sur del Colegio  
Saint Francis - San José  
Phone: (+506) 297 68 83  
exim\_euro@racsa.co.cr

**Croatia**  
Husqvarna Austria GmbH  
Industriezeile 36  
4010 Linz  
Tel.: (+43) 732 77 01 01-485  
service.gardena@  
husqvarnagroup.com

**Cyprus**  
Med Marketing  
17 Digeni Akrita Ave  
P.O. Box 27017  
1641 Nicosia

**Czech Republic**  
Husqvarna Česko s.r.o.  
Türkova 2319/5b  
149 00 Praha 4 - Chodov  
Bezplatná infolinka:  
800 100 425  
servis@cz.husqvarna.com

**Denmark**  
GARDENA DANMARK  
Lejrvvej 19, st.  
3500 Værløse  
Tlf.: (+45) 7026 4770  
husqvarna@husqvarna.dk  
www.gardena.com/dk

**Dominican Republic**  
BOSQUESA, S.R.L.  
Carretera Santiago Licey  
Km. 5 1/2  
Esquina Copal II.  
Santiago  
Dominican Republic  
Phone: (+809) 736-0333  
joserbosquesa@claro.net.do

**Ecuador**  
Husqvarna Ecuador S.A.  
Arupos E1-181 y 10 de  
Agosto Quito, Pichincha  
Tel. (+593) 22800739  
francisco.jacome@  
husqvarna.com.ec

**Estonia**  
Husqvarna Eesti OÜ  
Valdeku 132  
EE-11216 Tallinn  
info@gardena.ee

**Finland**  
Oy Husqvarna Ab  
Gardena Division  
Lautatarhankatu 8 B / PL 3  
00581 HELSINKI  
www.gardena.fi

**France**  
Husqvarna France  
9/11 Allée des pierres mayettes  
92635 Gennevilliers Cedex  
France  
http://www.gardena.com/fr  
N° AZUR: 0 810 00 78 23  
(Prix d'un appel local)

**Georgia**  
Transporter LLC  
113b Beliasvili street  
0159 Tbilisi, Georgia

**Great Britain**  
Husqvarna UK Ltd  
Preston Road  
Aycliffe Industrial Park  
Newton Aycliffe  
County Durham  
DL5 6UP  
info.gardena@  
husqvarna.co.uk

**Greece**  
Π. ΠΑΠΑΔΟΠΟΥΛΟΣ ΑΕΒΕ  
Λεωφ. Αθηνών 92  
Αθήνα  
T.K.104 42  
Ελλάδα  
Τηλ. (+30) 210 51 93 100  
info@papadopoulos.com.gr

**Hungary**  
Husqvarna Magyarország Kft.  
Ezred u. 1-3  
1044 Budapest  
Telefon: (+36) 1 251-4161  
vevoszolgalat.husqvarna@  
husqvarna.hu

**Iceland**  
BYKO ehf.  
Bildshöfoa 20  
110 Reykjavik

**Ireland**  
Husqvarna UK Ltd  
Preston Road  
Aycliffe Industrial Park  
Newton Aycliffe  
County Durham  
DL5 6UP  
info.gardena@  
husqvarna.co.uk

**Italy**  
Husqvarna Italia S.p.A.  
Via Santa Vecchia 15  
23868 VALMADRERA (LC)  
Phone: (+39) 0341.203.111  
assistenza.italia@  
it.husqvarna.com

**Japan**  
Husqvarna Zenoah Co., Ltd.  
1-9 Minamidai  
Kawagoe  
350-1165 Saitama  
gardena-jp@  
husqvarnagroup.com

**Kazakhstan**  
LAMED Ltd.  
155/1, Tazhibayevoy Str.  
050060 Almaty  
IP Schmidt  
Abayavenue 3B  
110 005 Kostanay

**Korea**  
Kyung Jin Trading CO.,LTD.  
107-4, SunDuk Bld.,  
YangJae-dong,  
Seocho-gu,  
Seoul, (zipcode: 137-891)  
Phone: (+82) (0)2 574-6300

**Latvia**  
Husqvarna Latvija SIA  
Ulbrokas 19A  
LV-1021 Rīga  
info@gardena.lv

**Lithuania**  
UAB Husqvarna Lietuva  
Ateities pl. 77C  
LT-52104 Kaunas  
info@gardena.lt

**Luxembourg**  
Magasins Jules Neuberg  
39, rue Jacques Stas  
Luxembourg-Gasperich 2549  
Case Postale No. 12  
Luxembourg 2010  
Phone: (+352) 40 14 01  
api@neuberg.lu

**Mexico**  
AFOSA  
Av. Lopez Mateos Sur # 5019  
Col. La Calma 45070  
Zapopan, Jalisco  
Mexico  
Phone: (+52) 33 3818-3434  
icornejo@afosa.com.mx

**Moldova**  
Convel S.R.L.  
290A Muncesti Str.  
2002 Chisinou

**Netherlands**  
Husqvarna Nederland B.V.  
GARDENA Division  
Postbus 50131  
1305 AC ALMERE  
Phone: (+31) 36 521 00 10  
info@gardena.nl

**Neth. Antilles**  
Jonka Enterprises N.V.  
Sta. Rosa Weg 196  
P.O. Box 8200  
Curaçao  
Phone: (+599) 9 767 66 55  
pgm@jonka.com

**New Zealand**  
Husqvarna New Zealand Ltd.  
PO Box 76-437  
Manukau City 2241  
Phone: (+64) (0) 9 9202410  
support.nz@husqvarna.co.nz

**Norway**  
Husqvarna Norge AS  
Gardena Division  
Trøskenveien 36  
1708 Sarpsborg  
info@gardena.no

**Peru**  
Husqvarna Perú S.A.  
Jr. Ramón Cárcamo 710  
Lima 1  
Tel: (+51) 1 3320 400 ext. 416  
juan.remuzgo@  
husqvarna.com

**Poland**  
Husqvarna  
Poland Spółka z o.o.  
ul. Wysockiego 15 b  
03-371 Warszawa  
Phone: (+48) 22 330 96 00  
gardena@husqvarna.com.pl

**Portugal**  
Husqvarna Portugal, SA  
Lagoa - Albarraque  
2635 - 595 Rio de Mouro  
Tel.: (+351) 21 922 85 30  
Fax : (+351) 21 922 85 36  
info@gardena.pt

**Romania**  
Madex International Srl  
Soseaua Odaii 117 - 123,  
RO 013603 București, S1  
Phone: (+40) 21 352.76.03  
madex@ines.ro

**Russia / Россия**  
ООО „Хускварна“  
141400, Московская обл.,  
г. Химки,  
улица Ленинградская,  
владение 39, стр.6  
Бизнес Центр  
„Химки Бизнес Парк“,  
помещение ОВ02\_04  
http://www.gardena.ru

**Serbia**  
Domel d.o.o.  
Autoput za Novi Sad bb  
11273 Belgrade  
Phone: (+381) 1 18 48 88 12  
miroslav.jejina@domel.rs

**Singapore**  
Hy-Ray PRIVATE LIMITED  
40 Jalan Pemimpin  
#02-08 Tat Ann Building  
Singapore 577185  
Phone: (+65) 6253 2277  
shiyang@hyray.com.sg

**Slovak Republic**  
Husqvarna Česko s.r.o.  
Türkova 2319/5b  
149 00 Praha 4 - Chodov  
Bezplatná infolinka: 800 154 044  
servis@sk.husqvarna.com

**Slovenia**  
Husqvarna Austria GmbH  
Industriezeile 36  
4010 Linz  
Tel.: (+43) 732 77 01 01-485  
service.gardena@  
husqvarnagroup.com

**South Africa**  
Husqvarna South Africa (Pty) Ltd  
Postnet Suite 250  
Private Bag X6,  
Cascades, 3202, South Africa  
Phone: (+27) 33 846 9700  
info@gardena.co.za

**Spain**  
Husqvarna España S.A.  
Calle de Rivas nº 10  
28052 Madrid  
Phone: (+34) 91 708 05 00  
atencioncliente@gardena.es

**Suriname**  
Deto Handelmaatschappij N.V.  
Kernkampweg 72-74  
P.O.Box: 12782  
Paramaribo - Suriname  
South America  
Phone: (+597) 438050  
www.deto.sr

**Sweden**  
Husqvarna AB/  
GARDENA Sverige  
Drottninggatan 2  
561 82 Huskvarna Sverige

**Switzerland / Schweiz**  
Husqvarna Schweiz AG  
Consumer Products  
Industriestrasse 10  
5506 Mägenwil  
Phone: (+41) (0) 62 887 37 90  
info@gardena.ch

**Turkey**  
Dost Bahçe Diş Ticaret  
Mümessillik A.Ş  
Yunus Mah. Adil Sok. No:3  
Ic Kapi No: 1 Kartal  
34873 Istanbul  
Phone: (+90) 216 38 93 939  
info@dostbahce.com.tr

**Ukraine / Україна**  
ТОВ «Хускварна Україна»  
вул. Васильківська, 34,  
офіс 204-г  
03022, м. Київ  
Тел. (+38) 0 800 504 804  
info@gardena.ua

**Uruguay**  
FELI SA  
Entre Ríos 1083 CP 11800  
Montevideo - Uruguay  
Tel: (+598) 22 03 18 44  
info@felisa.com.uy

**Venezuela**  
Corporación Casa y Jardín C.A.  
Av. Caroní, Edif. Trezmen, PB.  
Colinas de Bello Monte.  
1050 Caracas.  
Tlf: (+58) 212 992 33 22  
info@casayjardin.net.ve

9048-20.960.01/0421  
© GARDENA Manufacturing GmbH  
D-89079 Ulm  
http://www.gardena.com