

Art. 3565

**DE Montageanleitung**

Laub- und Rasensammler

**EN Assembly Instructions**

Leaf and Grass Collector

**FR Instructions de montage**

Collecteur de feuilles et d'herbe

**NL Montage-instructie**

Blad- en gazonveger

**SV Monteringsanvisning**

Löv- och grässamlare

**DA Monteringsvejledning**

Løv- og plæneopsamler

**FI Asennusohje**

Lehtien ja ruohonkerääjä

**NO Monteringsanvisning**

Løv- og gressoppsamler

**IT Istruzioni di montaggio**

Raccogli erba e foglie

**ES Instrucciones de montaje**

Colector de hojas y hierba

**PT Instruções de montagem**

Coletor de folhas e relva

**PL Instrukcja montażu**

Zbieracz do liści i trawy

**HU Szerelési útmutató**

Lomb- és fűgyűjtő

**CS Návod k montáži**

Sběrač listí a trávy

**SK Návod na montáž**

Zberač listia a trávy

**EL Οδηγίες συναρμολόγησης**

Συλλέκτης φύλων και γκαζόν

**RU Инструкция по монтажу**

Сборщик листвы и травы

**SL Navodilo za montažo**

Zbiralnik listja in trave

**HR Uputa za montažu**

Sakupljač lišća i trave

**SR/ Uputstvo za montažu**

**BS** Sakupljač lišća i trave

**UK Інструкції з монтажу**

Збирач листя та зрізаної трави

**RO Instrucțiuni de utilizare**

Colector de frunze și iarbă

**TR Montaj kılavuzu**

Yaprak ve çim toplayıcısı

**BG Инструкция за монтаж**

Събирач за шума и трева

**SQ Instruktim montimi**

Grumbullues gjethesh dhe bari

**ET Paigaldusjuhend**

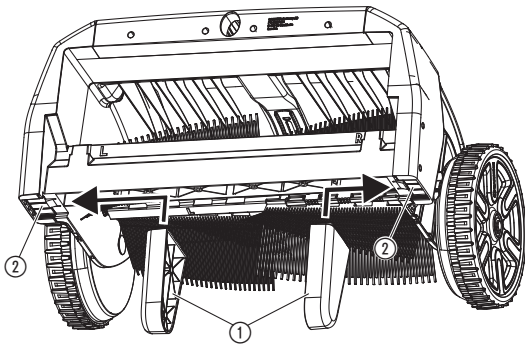
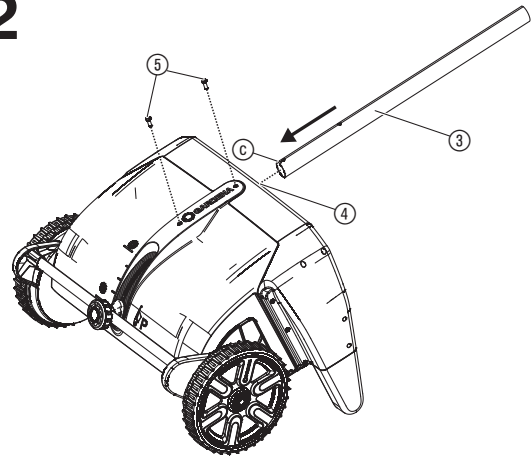
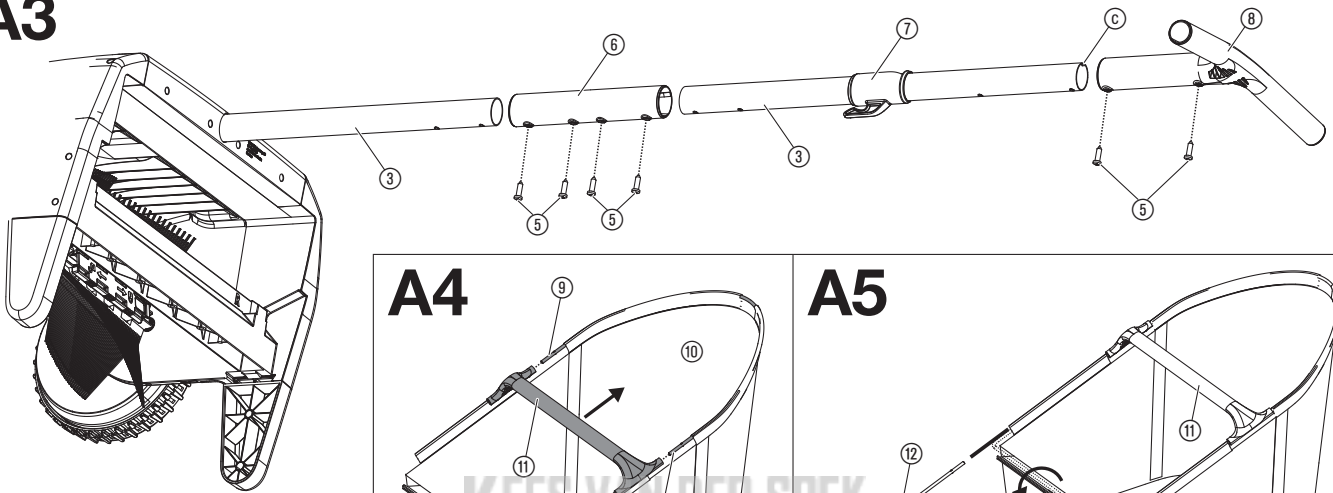
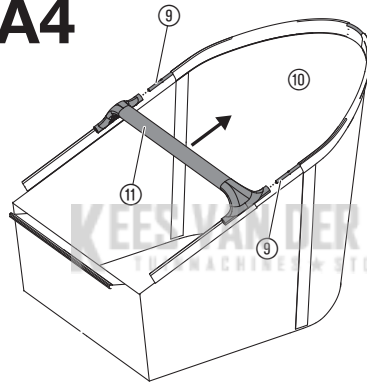
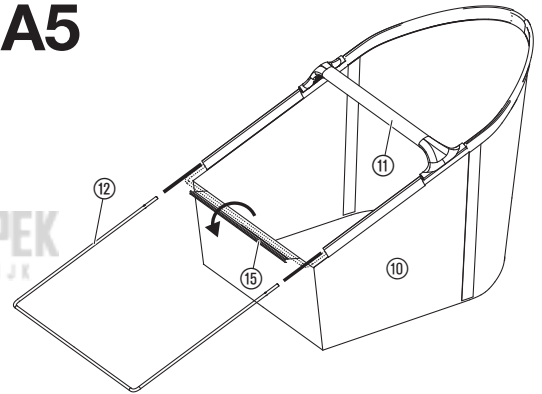
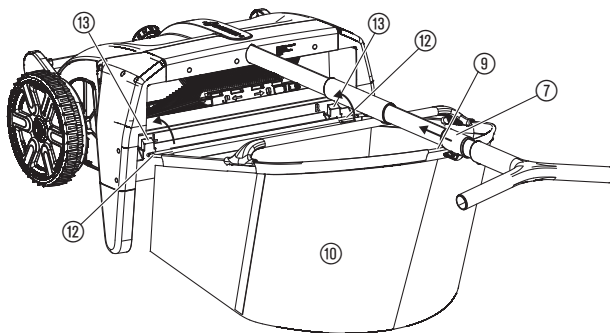
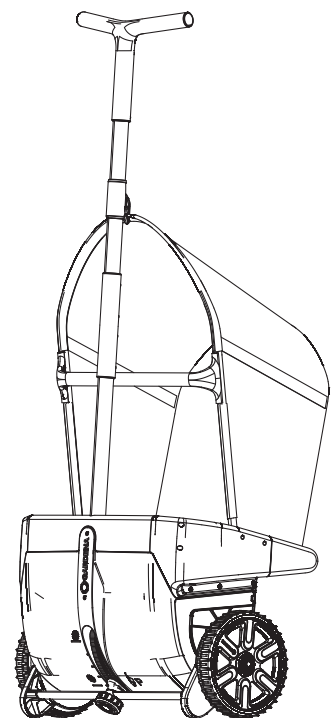
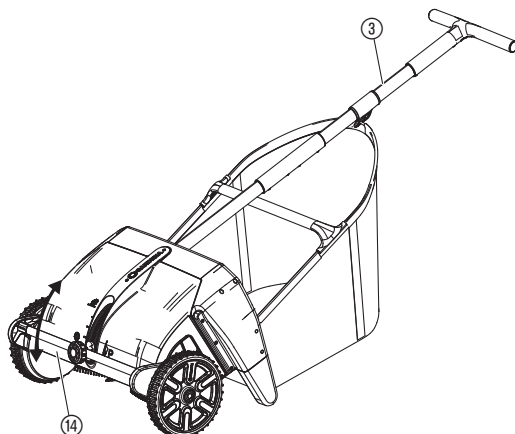
Lehe- ja murukoguja

**LT Montavimo instrukcija**

Lapų ir vejos rinktuvas

**LV Montāžas instrukcija**

Lapu un zāles savācējs

**A1****A2****A3****A4****A5****A6****S1****O1**

# GARDENA Blad- en gazonveger

## Gebruik volgens de voorschriften:

De **GARDENA Blad- en gazonveger** is bedoeld voor het opnemen van blad, verticuteermateriaal en gemaaid gras van gazons in particuliere tuinen en volkstuinen.

Het product is niet geschikt om langdurig te gebruiken.

## 1. VEILIGHEID



**GEVAAR! Verstikkingsgevaar!**  
Kleinere onderdelen kunnen gemakkelijk worden ingeslikt.  
De polyzak vormt een verstikkingsgevaar voor kleine kinderen.  
Houd kleine kinderen tijdens de montage uit de buurt.

## 2. MONTAGE

### Standvoeten monteren [afb. A1]:

→ Schuif de voeten ① in de openingen ② van de bladveger totdat deze hoorbaar vastklikken.

### Steel monteren [afb. A2/A3]:

1. Schuif het onderste deel van de steel ③ met de uitsparing ④ naar boven tot aan de aanslag in de steelhouder ④.
2. Zet de steel vast met 2 schroeven ⑤.
3. Schuif het verbindingstuk ⑥ tot aan de aanslag op de steel ③ die in de blad- en gazonveger is gemonteerd.
4. Zet het verbindingstuk ⑥ vast met 2 schroeven ⑤.
5. Schuif het bovenste deel van de steel ③ met de uitsparing ④ naar boven tot aan de aanslag in de greep ⑧.
6. Zet de greep ⑧ vast met 2 schroeven ⑤.
7. Schuif de ophanging van de opvangzak ⑦ met de haak in de richting van het product op de steel ③.
8. Schuif het bovenste deel van de steel ③ tot aan de aanslag in het verbindingstuk ⑥.
9. Zet het verbindingstuk ⑥ vast met 2 schroeven ⑤.

### Opvangzak monteren [afb. A4/A5/A6]:

1. Voer de C-vormige beugel ⑨ zodanig in de geleidingen van de opvangzak ⑩, dat beide uiteinden van de C-vormige beugel ⑨ even ver uit de opvangzak ⑩ steken.
2. Schuif de greep ⑪ tot aan de aanslag op de beide uiteinden van de C-vormige beugel ⑨.
3. Voer de U-vormige beugel ⑫ in de geleidingen van de opvangzak ⑩.
4. Schuif de U-vormige beugel ⑫ tot aan de aanslag in de greep ⑪.
5. Druk de kunststof strip ⑬ op de U-vormige beugel ⑫.
6. Hang de opvangzak met de U-vormige beugel ⑫ in de haken ⑬.
7. Schuif de ophanging van de opvangzak ⑦ op de C-vormige beugel ⑨.

## 3. BEDIENING

### Hoogte-instelling instellen [afb. O1]:

Met behulp van de traploze hoogte-instelling kan de bladveger aan de ondergrond worden aangepast.

Het beste veegresultaat wordt bereikt, wanneer de borstels **licht over de ondergrond schuren** en u de bladveger vlot over het gazon duwt.

1. Open de hoogteverstelling ⑭ en zet de steel ③ op de gewenste positie.
2. Sluit de hoogteverstelling ⑭ in de gewenste positie.

### Aanwijzingen voor het gebruik van de blad- en gazonveger:

De GARDENA blad- en gazonveger werkt als een mechanische hark en is daarom milieuvriendelijk. De roterende borstels worden aangedreven via de wielen. Hoe beter de wielen contact met de ondergrond maken, des te beter is het veegresultaat.

Harde voorwerpen zoals bijv. eikels, kastanjes, gevallen fruit enz. worden niet opgeveegd. Voor grote bladeren met stelen (bijv. kastanjeblad) is de bladveger maar beperkt geschikt, omdat het blad in de roterende borstels vast kan raken.

Blad op verharde wegen of asfalt kan maar beperkt worden opgeveegd. Hiervoor moet men echter meerdere keren over het desbetreffende oppervlak heen gaan.

## 4. ONDERHOUD

### Blad- en gazonveger reinigen:



**GEVAAR! Lichamelijk letsel!**

Verwondingsgevaar en risico op beschadiging van het product.

- Reinig het product niet met een waterstraal onder hoge druk.
- Reinig niet met chemicaliën, inclusief benzine of oplosmiddelen. Sommige stoffen kunnen belangrijke kunststof onderdelen beschadigen.

## 5. OPBERGEN

1. [Afb. S1]: Zet de hoogte-instelling op positie **P**.
2. Berg de bladveger ruimtebesparend op door deze rechtop te zetten.

## 6. STORINGEN VERHELPEN

Probleem	Mogelijke oorzaak	Oplossing
Blad wordt slecht opgeveegd	Hoogteverstelling is verkeerd ingesteld.	→ Stel de hoogteverstelling in overeenkomstig de ondergrond.
	Uitwerpgedeelte of opvangzak is vol.	→ Leeg de opvangzak.



**AANWIJZING: Wend u bij andere storingen tot uw GARDENA servicecenter. Reparaties mogen alleen door de GARDENA servicecenters en door speciaal-zaken worden uitgevoerd, die door GARDENA zijn goedgekeurd.**

## 7. SERVICE / GARANTIE

### Garantieverklaring:

In het geval van een garantieclaim worden u geen kosten in rekening gebracht voor de geleverde diensten. GARDENA Manufacturing GmbH geeft op dit nieuwe originele GARDENA product 5 jaar garantie vanaf de eerste aankoop bij de dealer, wanneer het product uitsluitend privé werd gebruikt. Voor producten die op een secundaire markt zijn gekocht, geldt deze fabrieksgarantie niet.

### Slijtdelen:

De borstels zijn slijtdelen en derhalve van garantie uitgesloten.

**Deutschland / Germany**

GARDENA  
Manufacturing GmbH  
Central Service  
Hans-Lorenser-Straße 40  
D-89079 Ulm  
Produktfragen:  
(+49) 731 490-123  
Reparaturen:  
(+49) 731 490-290  
service@gardena.com

**Albania**

COBALT Sh.p.k.  
Rr. Siri Kodra  
1000 Tirana

**Argentina**

Husqvarna Argentina S.A.  
Av.del Libertador 5954 –  
Piso 11 – Torre B  
(C1428ARP) Buenos Aires  
Phone: (+54) 11 5194 5000  
info.gardena@  
ar.husqvarna.com

**Armenia**

Garden Land Ltd.  
61 Tigran Mets  
0005 Yerevan

**Australia**

Husqvarna Australia Pty. Ltd.  
Locked Bag 5  
Central Coast BC  
NSW 2252  
Phone: (+61) (0) 2 4352 7400  
customer.service@  
husqvarna.com.au

**Austria / Österreich**

Husqvarna Austria GmbH  
Industriezeile 36  
4010 Linz  
Tel.: (+43) 732 77 01 01-485  
service.gardena@  
husqvarnagroup.com

**Azerbaijan**

Firm Progress  
a. Aliyev Str. 26A  
1052 Baku

**Belgium**

Husqvarna België nv/sa  
Gardena Division  
Rue Eglise Van Ophem 111  
1180 Uccle / Ukkel  
Tel.: (+32) 2 720 92 12  
info@gardena.be

**Bosnia / Herzegovina**

SILK TRADE d.o.o.  
Industrijska zona Bukva bb  
74260 Tešanj

**Brazil**

Husqvarna do Brasil Ltda  
Av. Francisco Matarazzo,  
1400 – 19º andar  
São Paulo – SP  
CEP: 05001-903  
Tel: 0800-112252  
marketing.br.husqvarna@  
husqvarna.com.br

**Bulgaria**

AGROLAND България АД  
бул. 8 Декември, №13  
Офис 5  
1700 Студентски град  
София  
Тел.: (+359) 2466 69 10  
info@agroland.eu

**Canada / USA**

GARDENA Canada Ltd.  
100 Summerlea Road  
Brampton, Ontario L6T 4X3  
Phone: (+1) 905 792 9330  
info@gardenacanada.com

**Chile**

Maquinarias Agroforestales  
Ltda. (Maga Ltda.)  
Santiago, Chile  
Avda. Chesterton  
# 8355 comuna Las Condes  
Phone: (+56) 2 202 4417  
Dalton@maga.cl  
Zipcode: 7560330

**China**

Husqvarna (Shanghai)  
Management Co., Ltd.  
富世华 (上海) 管理有限公司  
3F, Benq Square B,  
No207, Song Hong Rd.,  
Chang Ning District,  
Shanghai, PRC. 200335  
上海市长宁区淞虹路207号明  
基广场B座3楼, 邮编: 200335

**Colombia**

Husqvarna Colombia S.A.  
Calle 18 No. 68 D-31, zona  
Industrial de Montevideo  
Bogotá, Cundinamarca  
Tel. 571 2922700 ext. 105  
jairo.salazar@  
husqvarna.com.co

**Costa Rica**

Compania Exim  
Euroiberoamericana S.A.  
Los Colegios, Moravia,  
200 metros al Sur del Colegio  
Saint Francis – San José  
Phone: (+506) 297 68 83  
exim\_euro@racsa.co.cr

**Croatia**

Husqvarna Austria GmbH  
Industriezeile 36  
4010 Linz  
Tel.: (+43) 732 77 01 01-485  
service.gardena@  
husqvarnagroup.com

**Cyprus**

Med Marketing  
17 Digeni Akrita Ave  
P.O. Box 27017  
1641 Nicosia

**Czech Republic**

Husqvarna Česko s.r.o.  
Türkova 2319/5b  
149 00 Praha 4 – Chodov  
Bezplatná infolinka:  
800 100 425  
servis@cz.husqvarna.com

**Denmark**

GARDENA DANMARK  
Lejrvej 19, st.  
3500 Værløse  
Tlf.: (+45) 7026 4770  
husqvarna@husqvarna.dk  
www.gardena.com/dk

**Dominican Republic**

BOSQUESA, S.R.L  
Carretera Santiago Licey  
Km. 5 ½  
Esquina Copal II.  
Santiago  
Dominican Republic  
Phone: (+809) 736-0333  
joserbosquesa@claro.net.do

**Ecuador**

Husqvarna Ecuador S.A.  
Arupos E1-181 y 10 de  
Agosto Quito, Pichincha  
Tel. (+593) 22800739  
francisco.jacome@  
husqvarna.com.ec

**Estonia**

Husqvarna Eesti OÜ  
Valdeku 132  
EE-11216 Tallinn  
info@gardena.ee

**Finland**

Oy Husqvarna Ab  
Gardena Division  
Lautatarhankatu 8 B/PL 3  
00581 HELSINKI  
www.gardena.fi

**France**

Husqvarna France  
9/11 Allée des pierres mayettes  
92635 Gennevilliers Cedex  
France  
http://www.gardena.com/fr  
N° AZUR: 0 810 00 78 23  
(Prix d'un appel local)

**Georgia**

Transporter LLC  
8/57 Beliashvili street  
0159 Tbilisi, Georgia  
Phone: (+995) 322 14 71 71

**Great Britain**

Husqvarna UK Ltd  
Preston Road  
Aycliffe Industrial Park  
Newton Aycliffe  
County Durham  
DL5 6UP  
info.gardena@  
husqvarna.co.uk

**Greece**

Π. ΠΑΠΑΔΟΠΟΥΛΟΣ ΑΕΒΕ  
Λεωφ. Αθηνών 92  
Αθήνα  
Τ.Κ.104 42  
Ελλάδα  
Τηλ. (+30) 210 5193 100  
info@papadopoulos.com.gr

**Hungary**

Husqvarna Magyarország Kft.  
Ezred u. 1-3  
1044 Budapest  
Telefon: (+36) 1 251-4161  
vevoszolgalat.husqvarna@  
husqvarna.hu

**Iceland**

Ö. Johnson & Kaaber  
Tunguhalsi 1  
110 Reykjavik  
ooj@ojk.is

**Ireland**

Husqvarna UK Ltd  
Preston Road  
Aycliffe Industrial Park  
Newton Aycliffe  
County Durham  
DL5 6UP  
info.gardena@  
husqvarna.co.uk

**Italy**

Husqvarna Italia S.p.A.  
Via Santa Vecchia 15  
23868 VALMADRERA (LC)  
Phone: (+39) 0341.203.111  
assistenza.italia@  
it.husqvarna.com

**Japan**

KAUICHI Co. Ltd.  
Sumitomo Realty &  
Development Kojimachi  
BLDG., 8F  
5-1 Nibanncyo  
Chiyoda-ku  
Tokyo 102-0084  
Phone: (+81) 33 264 4721  
m\_ishihara@kaku-ichi.co.jp

**Kazakhstan**

LAMED Ltd.  
155/1, Tazhibayevoy Str.  
050060 Almaty  
IP Schmidt  
Abayavenue 3B  
110 005 Kostanay

**Korea**

Kyung Jin Trading CO.,LTD.  
107-4, SunDuk Bld.,  
YangJae-dong,  
Seocho-gu,  
Seoul, (zipcode: 137-891)  
Phone: (+82) (0)2 574-6300

**Kyrgyzstan**

Alye Maki  
av. Moladaya Guardir J 3  
720014  
Bishkek

**Latvia**

Husqvarna Latvija SIA  
Ulbrokas 19A  
LV-1021 Riga  
info@gardena.lv

**Lithuania**

UAB Husqvarna Lietuva  
Ateities pl. 77C  
LT-52104 Kaunas  
info@gardena.lt

**Luxembourg**

Magasins Jules Neuberg  
39, rue Jacques Stas  
Luxembourg-Gasperich 2549  
Case Postale No. 12  
Luxembourg 2010  
Phone: (+352) 40 14 01  
api@neuberg.lu

**Mexico**

AFOSA  
Av. Lopez Mateos Sur # 5019  
Col. La Calma 45070  
Zapopan, Jalisco  
Mexico  
Phone: (+52) 33 3818-3434  
icornejo@afosa.com.mx

**Moldova**

Convel S.R.L.  
290A Muncesti Str.  
2002 Chisinau

**Netherlands**

Husqvarna Nederland B.V.  
GARDENA Division  
Postbus 50131  
1305 AC ALMERE  
Phone: (+31) 36 521 00 10  
info@gardena.nl

**Neth. Antilles**

Jonka Enterprises N.V.  
Sta. Rosa Weg 196  
P.O. Box 8200  
Curaçao  
Phone: (+599) 9 767 66 55  
pgm@jonka.com

**New Zealand**

Husqvarna New Zealand Ltd.  
PO Box 76-437  
Manukau City 2241  
Phone: (+64) (0) 9 9202410  
support.nz@husqvarna.co.nz

**Norway**

Husqvarna Norge AS  
Gardena Division  
Trøskenveien 36  
1708 Sarpsborg  
info@gardena.no

**Peru**

Husqvarna Perú S.A.  
Jr. Ramón Cárcamo 710  
Lima 1  
Tel: (+51) 1 3320400 ext.416  
juan.remuzgo@  
husqvarna.com

**Poland**

Husqvarna  
Poland Spółka z o.o.  
ul. Wysockiego 15 b  
03-371 Warszawa  
Phone: (+48) 22 330 96 00  
gardena@husqvarna.com.pl

**Portugal**

Husqvarna Portugal, SA  
Lagoa - Albarraque  
2635 - 595 Rio de Mouro  
Tel.: (+351) 21 922 85 30  
Fax : (+351) 21 922 85 36  
info@gardena.pt

**Romania**

Madex International Srl  
Soseaua Odaii 117-123,  
RO 013603 București, S 1  
Phone: (+40) 21 352.76.03  
madex@ines.ro

**Russia / Россия**

ООО „Хускварна“  
141400, Московская обл.,  
г. Химки,  
улица Ленинградская,  
владение 39, стр.6  
Бизнес Центр  
„Химки Бизнес Парк“,  
помещение ОВ02\_04  
http://www.gardena.ru

**Serbia**

Domel d.o.o.  
Autoput za Novi Sad bb  
11273 Belgrade  
Phone: (+381) 1 18 48 88 12  
miroslav.jejina@domel.rs

**Singapore**

Hv-Ray PRIVATE LIMITED  
40 Jalan Pemimpin  
#02-08 Tat Ann Building  
Singapore 577185  
Phone: (+65) 6253 2277  
shiyiyng@hyray.com.sg

**Slovak Republic**

Husqvarna Česko s.r.o.  
Türkova 2319/5b  
149 00 Praha 4 – Chodov  
Bezplatná infolinka:  
800 154 044  
servis@sk.husqvarna.com

**Slovenia**

Husqvarna Austria GmbH  
Industriezeile 36  
4010 Linz  
Tel.: (+43) 732 77 01 01-485  
service.gardena@  
husqvarnagroup.com

**South Africa**

Husqvarna  
South Africa (Pty) Ltd  
Postnet Suite 250  
Private Bag X6,  
Cascades, 3202  
South Africa  
Phone: (+27) 33 846 9700  
info@gardena.co.za

**Spain**

Husqvarna España S.A.  
Calle de Rivas nº 10  
28052 Madrid  
Phone: (+34) 91 708 05 00  
atencioncliente@gardena.es

**Suriname**

Agrofix n.v.  
Verlengde Hogestraat #22  
Phone: (+597) 472426  
agrofix@sr.net  
Pobox : 2006  
Paramaribo  
Suriname – South America

**Sweden**

Husqvarna AB  
Gardena Division  
S-561 82 Huskvarna  
gardenaorder@husqvarna.se

**Switzerland / Schweiz**

Husqvarna Schweiz AG  
Consumer Products  
Industriestrasse 10  
5506 Mägenwil  
Phone: (+41) (0) 62 887 37 90  
info@gardena.ch

**Turkey**

Dost Bahçe Diş Ticaret  
Mümessilik A.Ş  
Yunus Mah. Adil Sok. No:3  
Ic Kapi No: 1 Kartal  
34873 Istanbul  
Phone: (+90) 216 38 93 939  
info@dostbahce.com.tr

**Ukraine / Україна**

ТОВ «Хускварна Україна»  
вул. Васильківська, 34,  
офіс 204-г  
03022, м. Київ  
Тел. (+38) 044 498 39 02  
info@gardena.ua

**Uruguay**

FELI SA  
Entre Ríos 1083 CP 11800  
Montevideo – Uruguay  
Tel: (+598) 22 03 18 44  
info@felisa.com.uy

**Venezuela**

Corporación Casa y Jardín C.A.  
Av. Caroní, Edif. Trezmen, PB.  
Colinas de Bello Monte.  
1050 Caracas.  
Tlf: (+58) 212 992 33 22  
info@casayjardin.net.ve

3565-20.961.01/1219

© GARDENA  
Manufacturing GmbH  
D-89070 Ulm  
http://www.gardena.com