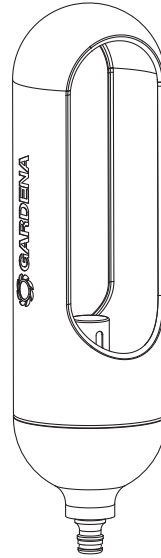


ClickUp!

Art. 11360



**KEES VAN DER SPEK**  
TUINMACHINES ★ STOLWIJK

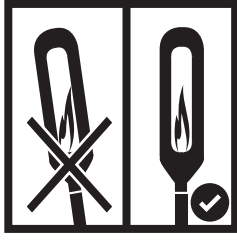
**NL Gebruiksaanwijzing**  
Tuinfakkel

---

W1



W2



W3



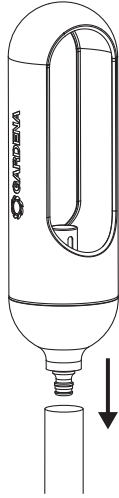
W4



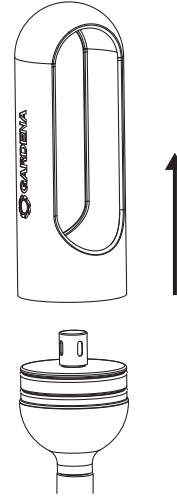
W5



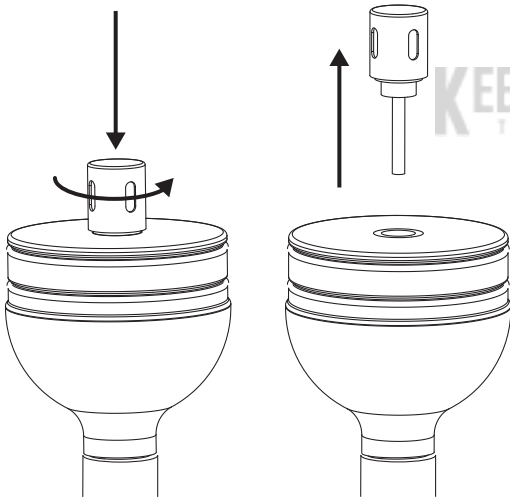
A1



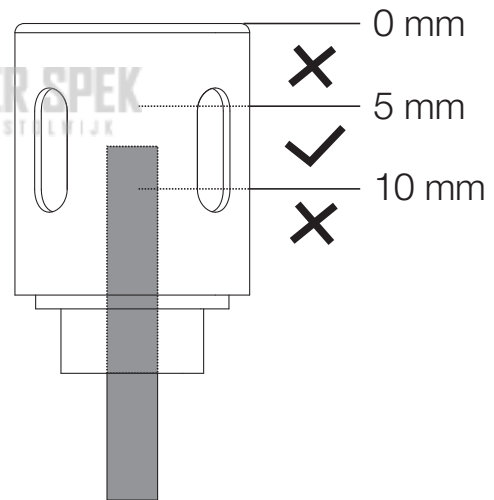
O1



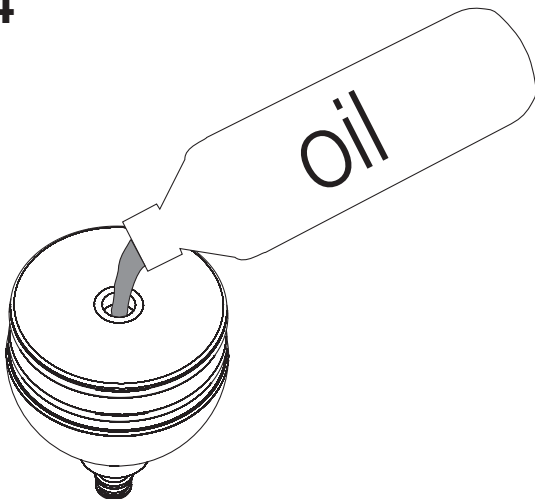
O2



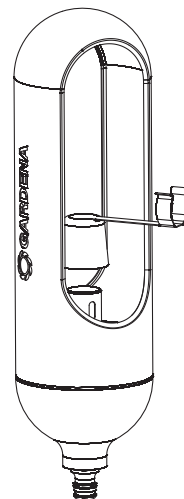
O3



O4



O5



# NL GARDENA ClickUp! Tuinfakkel

## Vertaling van de originele instructies.

Lees de gebruiksaanwijzing zorgvuldig en bewaar deze om later nog eens te kunnen nalezen.

Maak u aan de hand van deze gebruiksaanwijzing vertrouwd met de tuinfakkel, met het juiste gebruik en met de veiligheidsaanwijzingen.

Uit veiligheidsoverwegingen mogen kinderen en jongeren onder de 16 jaar evenals personen die niet met deze gebruiksaanwijzing vertrouwd zijn, deze tuinfakkel niet gebruiken. Gebruik het product nooit wanneer u moe of ziek bent of wanneer u onder invloed bent van alcohol, drugs of geneesmiddelen.

## Gebruik volgens de voorschriften:

De **GARDENA ClickUp! Tuinfakkel** zet uw tuin met zijn warme lichtschijnsel sfeervol in de schijnwerpers. Deze tuinfakkel maakt deel uit van het GARDENA ClickUp!-assortiment, een flexibel decoratiesysteem voor een individuele vormgeving van de tuin. Met het One-Click-mechanisme kan de tuinfakkel moeiteloos op de houten ClickUp!-steel worden bevestigd.

### Let op:

**De tuinfakkel mag alleen in de openlucht worden gebruikt. Gebruik geen kerosine of materialen die ongeschikt zijn voor olielampen.**

## 1. VEILIGHEID

### Lichamelijk gevaar:

**Afb. W1: Houd kinderen en huisdieren uit de buurt van de brandende fakkel.**

**Afb. W2: Let erop dat de fakkel verticaal staat en niet kan omvallen.**

**Afb. W3: Doof de vlam niet met vloeistoffen.**

**Afb. W4: Gebruik de fakkel uitsluitend in de openlucht.**

**Afb. W5: Gebruik de bijgaande kaarsendover om de vlam te doven. Probeer de vlam niet uit te blazen.**

**WAARSCHUWING:** Bij kleine kinderen kan een slok lampolie of zelfs het zuigen op de pit al leiden tot levensbedreigende schade aan de longen.

**WAARSCHUWING:** Laat iemand niet braken, wanneer er lampolie is ingeslikt. Raadpleeg direct een arts of neem contact op met een vergiftigingsinformatiecentrum en toon deze waarschuwingen.

**AANWIJZING:** ALLEEN VOOR GEBRUIK MET lampolie die niet is gemarkeerd met R65 (aanduiding XN – schadelijk voor de gezondheid). De kaarsendover moet op de pithouder zijn gestoken, wanneer de tuinfakkel niet wordt gebruikt en is opgeborgen.

De olielamp moet tijdens het gebruik en tijdens het bewaren buiten de reikwijdte van kinderen worden gehouden.

Behandel het product zorgvuldig. Het kan door schokken, klappen of vallen van geringe hoogte al beschadigd raken.

Plaats de fakkel niet in de buurt van licht ontvlambare voorwerpen.

Laat de fakkel niet zonder toezicht branden.

Beweeg de fakkel niet en vul deze ook niet met olie, wanneer ze nog heet is. Doof de vlam alleen met de kaarsendover.

Lampolie is niet geschikt om te drinken! Bij inslikken direct een arts raadplegen. Niet in contact met ogen, slijmvliezen of de huid laten komen. Dampen niet inademen.

**GEVAAR!** Kleinere onderdelen kunnen gemakkelijk worden ingeslikt. De polyzak vormt een verstikkingsgevaar voor kleine kinderen. Houd kleine kinderen tijdens de montage uit de buurt.

## 2. MONTAGE

### Tuinfakkel op de houten steel monteren:

1. Steek de houten ClickUp!-steel in de grond.
2. **Afb. A1:** Steek de tuinfakkel op de houten steel. Zorg ervoor dat deze vastgeklikt is.

## 3. BEDIENING

### Tuinfakkel met lampolie vullen:

1. **Afb. O1:** Verwijder de windbeschermer.
2. **Afb. O2:** Druk de pithouder naar beneden en houd deze vast terwijl u hem tegelijkertijd tegen de wijzers van de klok in draait en eruit trekt.
3. **Afb. O3:** Trek de pit tussen 5-10 mm onder de bovenkant van de pithouder omhoog (5 mm → grote vlam, 10 mm → kleine vlam).
4. **Afb. O4:** Vul het lampoliereservoir met max. 300 ml in de handel verkrijgbare lampolie, die voor dit doel is bestemd.  
**LET OP:** Vul het reservoir niet te vol. Wacht 5 minuten tot de pit de olie heeft opgezogen. (Gebruik eventueel een trechter en verwijder gemorste olie van het oppervlak).
5. Monteer de tuinfakkel weer in omgekeerde volgorde.
6. Steek de pit aan.
7. **Afb. O5:** Doof de vlam met de meegeleverde kaarsendover. De kaarsendover kan op de steel worden vastgeklikt.

**GEVAAR: Let erop dat de fakkel en de kaarsendover zijn afgekoeld voordat u de fakkel verplaatst, opent, bijvult of verwijdert.**

## 4. ONDERHOUD

De fakkel en de pit zijn onderhoudsvrij.

### **Tuinfakkel reinigen:**

**Reinig niet met chemicaliën, inclusief benzine of oplosmiddelen. Sommige stoffen kunnen belangrijke kunststof onderdelen beschadigen.**

→ Wanneer er lampolie op het lampoliereservoir of de tuinfakkel is gemorst, veegt u de lampolie weg met een vochtige doek.

## **5. OPBERGEN**

### **Buitenbedrijfstelling:**

Het product moet voor kinderen ontoegankelijk worden bewaard.

1. Maak de tuinfakkel schoon (zie 4. ONDERHOUD).
2. Berg de tuinfakkel op een droge en afgesloten plaats op. Maak het lampoliereservoir volledig leeg voordat u het product afvoert.

## **6. STORINGEN VERHELPEN**

<b>Probleem</b>	<b>Mogelijke oorzaak</b>	<b>Oplossing</b>
<b>Vlam is sterk roetend</b>	Pit is te lang.	→ Maak de pit korter.
	Verkeerde brandstof	→ Gebruik een gangbare soort lampolie.
<b>Vlam is klein of gaat gemakkelijk uit</b>	Pit is te kort.	→ Maak de pit langer.

**AANWIJZING:** Wend u bij andere storingen tot uw GARDENA servicecenter.

## **7. TECHNISCHE GEGEVENS**

<b>Inhoud lampoliereservoir</b>	300 ml
<b>Hoogte</b>	363 mm
<b>Diameter</b>	100 mm

## **8. SERVICE/GARANTIE**

### **Service:**

Neem contact op met het adres op de achterzijde.

### **Garantieverklaring:**

De fabrieksgarantie kan worden ingezien op:

**[www.gardena.com/warranty](http://www.gardena.com/warranty) of via telefoonnr. +49731 4903773**

Deze fabrieksgarantie is beperkt tot de vervangende levering en reparatie volgens de bovengenoemde voorwaarden. Andere claims tegen ons als fabrikant, bijv. een aanspraak op schadevergoeding, worden door de fabrieksgarantie niet gerechtvaardigd. Deze fabrieksgarantie tast de bestaande wettelijke en contractuele garantieaanspraken die bestaan tegenover de dealer/verkoper vanzelfsprekend niet aan. De fabrieksgarantie valt onder het recht van de Bondsrepubliek Duitsland.

### **Slijtdelen:**

De pit is een slijtdeel en valt dus niet onder de garantie.

**Deutschland / Germany**

GARDENA  
Manufacturing GmbH  
Central Service  
Hans-Lorenser-Straße 40  
D-89079 Ulm  
Produktfragen:  
(+49) 731 490-123  
Reparaturen:  
(+49) 731 490-290  
service@gardena.com  
http://www.gardena.com

**Albania**

KRAFT SHPK  
Autostrada Tirane-Durres  
Km 7  
1051 Tirane

**Argentina**

ROBERTO C. RUMBO S.R.L.  
Predio Norlog  
Lote 7  
Benavidez. ZC:1621  
Buenos Aires  
ventas@rumbosrl.com.ar

**Australia**

Husqvarna Australia Pty. Ltd.  
Locked Bag 5  
Central Coast BC  
NSW 2252  
Phone: (+61) (0) 2 4352 7400  
customer.service@  
husqvarna.com.au

**Austria / Österreich**

Husqvarna Austria GmbH  
Industriezeile 36  
4010 Linz  
Tel.: (+43) 732 77 01 01-485  
service.gardena@  
husqvarnagroup.com

**Azerbaijan**

Firm Progress  
a. Aliyev Str. 26A  
1052 Baku

**Belarus**

Private Enterprise  
"Master Garden"  
Minsk  
Sharangovich str., 7a  
Phone: (+375) 17 257-00-33  
Mob.: (+375) 29 676-16-09  
mg@mastergarden.by

**Belgium**

Husqvarna Belgium nv  
Gardena Division  
Leuvensesteenweg 542  
Planet II E  
1930 Zaventem  
België

**Bosnia / Herzegovina**

SILK TRADE d.o.o.  
Industrijska zona Bukva bb  
74260 Tešanj

**Brazil**

Husqvarna do Brasil Ltda  
Av. Francisco Matarazzo,  
1400 - 19º andar  
São Paulo - SP  
CEP: 05001-903  
Tel: 0800-112252  
marketing.br.husqvarna@  
husqvarna.com.br

**Bulgaria**

AGROLAND България АД  
бул. 8 Декември, №13  
Офис 5  
1700 Студентски град  
София  
Тел.: (+359) 2466 69 10  
info@agroland.eu

**Canada / USA**

GARDENA Canada Ltd.  
100 Summerlea Road  
Brampton, Ontario L6T 4X3  
Phone: (+1) 905 792 93 30  
info@gardenacanada.com

**Chile**

REPRESENTACIONES  
JCE S.A.  
Av. Del Valle Norte 857,  
Piso 4  
Santiago RM  
Phone: (+56) 2 24142560  
contacto@jce.cl

**China**

Husqvarna (Shanghai)  
Management Co., Ltd.  
富世华 (上海) 管理有限公司  
3F, Benq Square B,  
No207, Song Hong Rd.,  
Chang Ning District,  
Shanghai  
PRC. 200335  
上海市长宁区淞虹路207号明  
基广场B座3楼, 邮编: 200335

**Colombia**

Husqvarna Colombia S.A.  
Calle 18 No. 68 D-31, zona  
Industrial de Montevideo  
Bogotá, Cundinamarca  
Tel. 571 2922700 ext. 105  
jairo.salazar@  
husqvarna.com.co

**Costa Rica**

Compania Exim  
Euroiberoamericana S.A.  
Los Colegios, Moravia,  
200 metros al Sur del Colegio  
Saint Francis - San José  
Phone: (+506) 297 68 83  
exim\_euro@racsa.co.cr

**Croatia**

Husqvarna Austria GmbH  
Industriezeile 36  
4010 Linz  
Tel.: (+43) 732 77 01 01-485  
service.gardena@  
husqvarnagroup.com

**Cyprus**

Med Marketing  
17 Digeni Akrita Ave  
P.O. Box 27017  
1641 Nicosia

**Czech Republic**

Husqvarna Česko s.r.o.  
Türkova 2319/5b  
149 00 Praha 4 - Chodov  
Bezplatná infolinka:  
800 100 425  
servis@cz.husqvarna.com

**Denmark**

GARDENA DANMARK  
Lejrvvej 19, st.  
3500 Værløse  
Tlf.: (+45) 7026 4770  
husqvarna@husqvarna.dk  
www.gardena.com/dk

**Dominican Republic**

BOSQUESA, S.R.L  
Carretera Santiago Licey  
Km. 5 ½  
Esquina Copal II.  
Santiago  
Dominican Republic  
Phone: (+809) 736-0333  
joserbosquesa@claro.net.do

**Ecuador**

Husqvarna Ecuador S.A.  
Arupos E1-181 y 10 de  
Agosto Quito, Pichincha  
Tel. (+593) 22800739  
francisco.jacome@  
husqvarna.com.ec

**Estonia**

Husqvarna Eesti OÜ  
Valdeku 132  
EE-11216 Tallinn  
info@agardena.ee

**Finland**

Oy Husqvarna Ab  
Gardena Division  
Lautatarhankatu 8 B/PL 3  
00581 HELSINKI  
www.gardena.fi

**France**

Husqvarna France  
9/11 Allée des pierres mayettes  
92635 Gennevilliers Cedex  
France  
http://www.gardena.com/fr  
N° AZUR: 0 810 00 78 23  
(Prix d'un appel local)

**Georgia**

Transporter LLC  
113b Belialshvili street  
0159 Tbilisi, Georgia

**Great Britain**

Husqvarna UK Ltd  
Preston Road  
Aycliffe Industrial Park  
Newton Aycliffe  
County Durham  
DL5 6UP  
info.gardena@  
husqvarna.co.uk

**Greece**

Π. ΠΑΠΑΔΟΠΟΥΛΟΣ ΑΕΒΕ  
Λεωφ. Αθηνών 92  
Αθήνα  
T.K.104 42  
Ελλάδα  
Τηλ. (+30) 210 51 93 100  
info@papadopoulos.com.gr

**Hungary**

Husqvarna Magyarország Kft.  
Ezred u. 1-3  
1044 Budapest  
Telefon: (+36) 1 251-4161  
vevoszolgalat.husqvarna@  
husqvarna.hu

**Iceland**

BYKO ehf.  
Bildshöfoa 20  
110 Reykjavik

**Ireland**

Husqvarna UK Ltd  
Preston Road  
Aycliffe Industrial Park  
Newton Aycliffe  
County Durham  
DL5 6UP  
info.gardena@  
husqvarna.co.uk

**Italy**

Husqvarna Italia S.p.A.  
Via Santa Vecchia 15  
23868 VALMADRERA (LC)  
Phone: (+39) 0341.203.111  
assistenza.italia@  
it.husqvarna.com

**Japan**

Husqvarna Zenoah Co., Ltd.  
1-9 Minamidai  
Kawagoe  
350-1165 Saitama  
gardena-jp@  
husqvarnagroup.com

**Kazakhstan**

LAMED Ltd.  
155/1, Tazhibayevoy Str.  
050060 Almaty  
IP Schmidt  
Abayavenue 3B  
110 005 Kostanay

**Korea**

Kyung Jin Trading CO.,LTD.  
107-4, SunDuk Bld.,  
YangJae-dong,  
Seocho-gu,  
Seoul, (zipcode: 137-891)  
Phone: (+82) (0)2 574-6300

**Latvia**

Husqvarna Latvija SIA  
Ulbrokas 19A  
LV-1021 Riga  
info@gardena.lv

**Lithuania**

UAB Husqvarna Lietuva  
Ateities pl. 77C  
LT-52104 Kaunas  
info@gardena.lt

**Luxembourg**

Magasins Jules Neuberg  
39, rue Jacques Stas  
Luxembourg-Gasperich 2549  
Case Postale No. 12  
Luxembourg 2010  
Phone: (+352) 40 14 01  
api@neuberg.lu

**Mexico**

AFOSA  
Av. Lopez Mateos Sur # 5019  
Col. La Calma 45070  
Zapopan, Jalisco  
Mexico  
Phone: (+52) 33 3818-3434  
icornejo@afosa.com.mx

**Moldova**

Convel S.R.L.  
290A Muncesti Str.  
2002 Chisinau

**Netherlands**

Husqvarna Nederland B.V.  
GARDENA Division  
Postbus 50131  
1305 AC ALMERE  
Phone: (+31) 36 521 00 10  
info@gardena.nl

**Neth. Antilles**

Jonka Enterprises N.V.  
Sta. Rosa Weg 196  
P.O. Box 8200  
Curaçao  
Phone: (+599) 9 767 66 55  
pgm@jonka.com

**New Zealand**

Husqvarna New Zealand Ltd.  
PO Box 76-437  
Manukau City 2241  
Phone: (+64) (0) 9 9202410  
support.nz@husqvarna.co.nz

**Norway**

Husqvarna Norge AS  
Gardena Division  
Trøskenveien 36  
1708 Sarpsborg  
info@gardena.no

**Peru**

Husqvarna Perú S.A.  
Jr. Ramón Cárcamo 710  
Lima 1  
Tel: (+51) 1 3320 400 ext. 416  
juan.remuzgo@  
husqvarna.com

**Poland**

Husqvarna  
Poland Spółka z o.o.  
ul. Wysockiego 15 b  
03-371 Warszawa  
Phone: (+48) 22 330 96 00  
gardena@husqvarna.com.pl

**Portugal**

Husqvarna Portugal, SA  
Lagoa - Albarraque  
2635 - 595 Rio de Mouro  
Tel.: (+351) 21 922 85 30  
Fax : (+351) 21 922 85 36  
info@gardena.pt

**Romania**

Madex International Srl  
Soseaua Odaii 117-123,  
RO 013603 București, S1  
Phone: (+40) 21 352.76.03  
madex@ines.ro

**Russia / Россия**

ООО „Хускварна“  
141400, Московская обл.,  
г. Химки,  
улица Ленинградская,  
владение 39, стр.6  
Бизнес Центр  
„Химки Бизнес Парк“,  
помещение ОВ02\_04  
http://www.gardena.ru

**Serbia**

Domel d.o.o.  
Autoput za Novi Sad bb  
11273 Belgrade  
Phone: (+381) 1 18 48 88 12  
miroslav.jejina@domel.rs

**Singapore**

Hy-Ray PRIVATE LIMITED  
40 Jalan Pemimpin  
#02-08 Tat Ann Building  
Singapore 577185  
Phone: (+65) 6253 2277  
shiyiing@hyray.com.sg

**Slovak Republic**

Husqvarna Česko s.r.o.  
Türkova 2319/5b  
149 00 Praha 4 - Chodov  
Bezplatná infolinka: 800 154 044  
servis@sk.husqvarna.com

**Slovenia**

Husqvarna Austria GmbH  
Industriezeile 36  
4010 Linz  
Tel.: (+43) 732 77 01 01-485  
service.gardena@  
husqvarnagroup.com

**South Africa**

Husqvarna South Africa (Pty) Ltd  
Postnet Suite 250  
Private Bag X6,  
Cascades, 3202, South Africa  
Phone: (+27) 33 846 9700  
info@gardena.co.za

**Spain**

Husqvarna España S.A.  
Calle de Rivas nº 10  
28052 Madrid  
Phone: (+34) 91 708 05 00  
atencioncliente@gardena.es

**Suriname**

Deto Handelmaatschappij N.V.  
Kernkampweg 72-74  
P.O.Box: 12782  
Paramaribo - Suriname  
South America  
Phone: (+597) 438050  
www.deto.sr

**Sweden**

Husqvarna AB/  
GARDENA Sverige  
Drottninggatan 2  
561 82 Huskvarna Sverige

**Switzerland / Schweiz**

Husqvarna Schweiz AG  
Consumer Products  
Industriestrasse 10  
5506 Mägenwil  
Phone: (+41) (0) 62 887 37 90  
info@gardena.ch

**Turkey**

Dost Bahçe Diş Ticaret  
Mümessillik A.Ş  
Yunus Mah. Adil Sok. No:3  
Ic Kapi No: 1 Kartal  
34873 Istanbul  
Phone: (+90) 216 38 93 939  
info@dostbahce.com.tr

**Ukraine / Україна**

ТОВ «Хускварна Україна»  
вул. Васильківська, 34,  
офіс 204-г  
03022, м. Київ  
Тел. (+38) 0 800 504 804  
info@gardena.ua

**Uruguay**

FELI SA  
Entre Ríos 1083 CP 11800  
Montevideo - Uruguay  
Tel: (+598) 22 03 18 44  
info@felisa.com.uy

**Venezuela**

Corporación Casa y Jardín C.A.  
Av. Caroní, Edif. Trezmen, PB.  
Colinas de Bello Monte.  
1050 Caracas.  
Tlf: (+58) 212 992 33 22  
info@casayjardin.net.ve

11360-20.960.02/0221  
© GARDENA Manufacturing GmbH  
D-89079 Ulm  
http://www.gardena.com