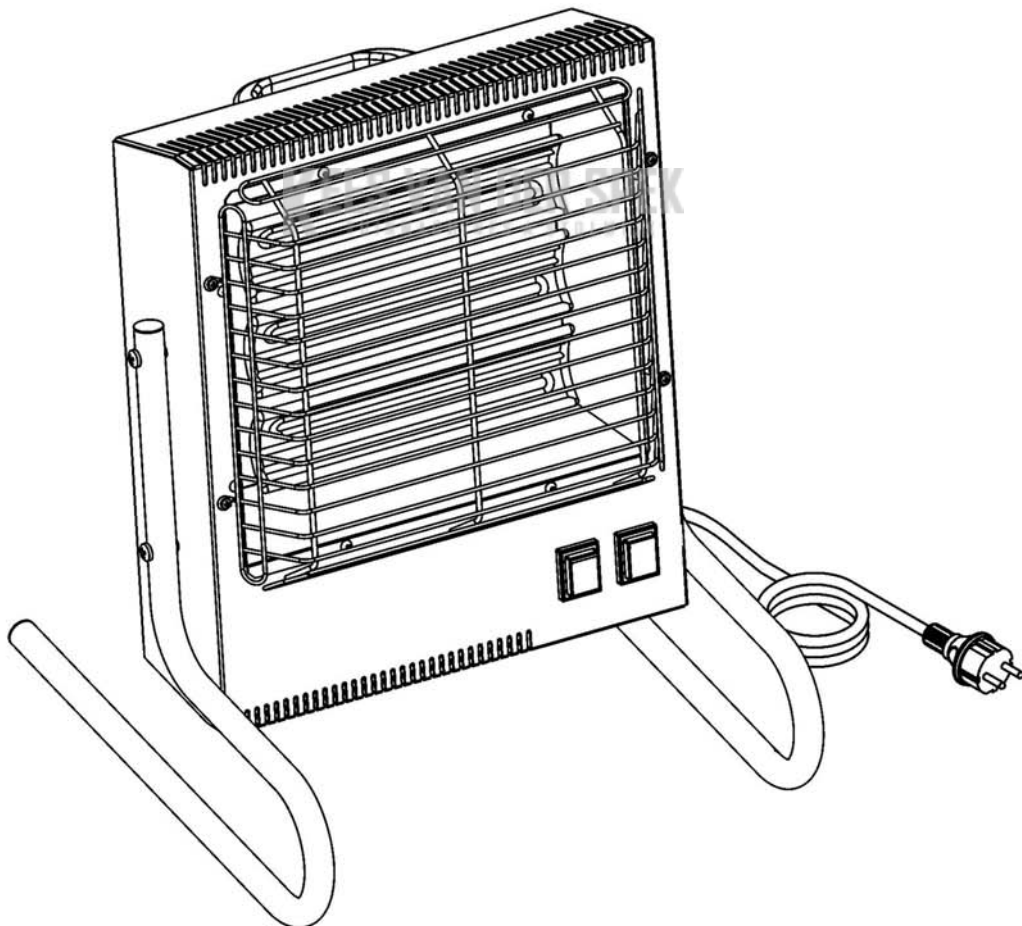


# MASTER<sup>®</sup>

CE

**RADIATORE AD INFRAROSSI**  
**INFRARED HEATER**  
**RADIATEUR À INFRAROUGES**  
**INFRAROTSTRAHLER**  
**INFRAROODRADIATOR**  
**RADIADOR DE INFRARROJOS**

Manuale operativo - Operator's Manual - Mode d'emploi  
Bedienungsanleitung - Gebruikershandleiding - Manual de uso



**TS 3 AI**

**DESA**

SCHEMA ELETTRICO / WIRING DIAGRAM / SCHÉMA ÉLECTRIQUE /  
SCHALTPLAN / ELEKTRISCH SCHEMA / ESQUEMA ALÁMBRICO

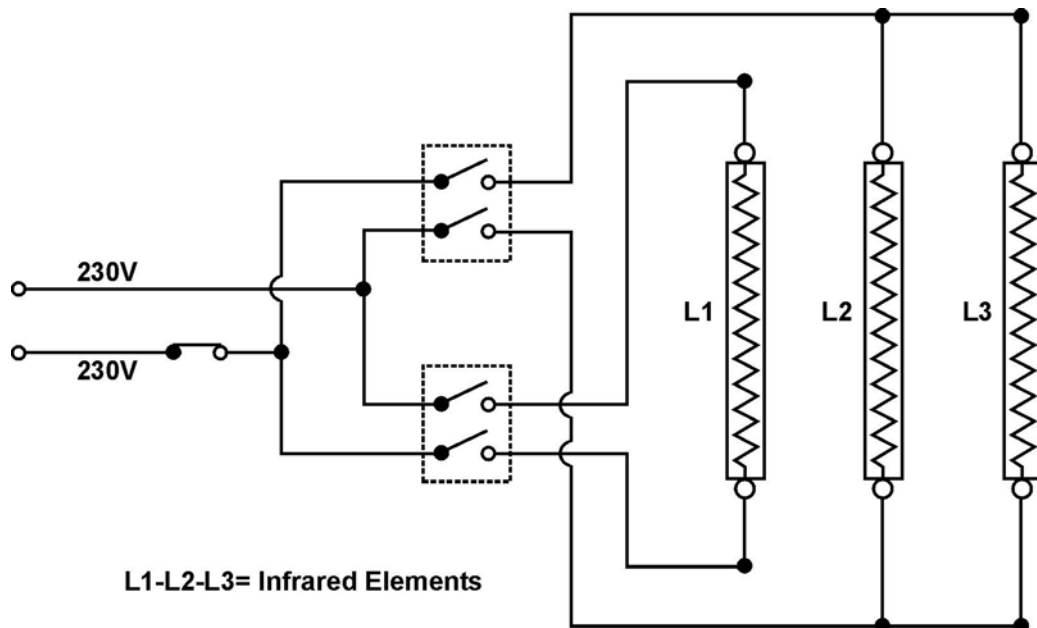


Fig. 1 Assemblaggio / Assembly / Assemblage / Montage / Assemblage /  
Montaje

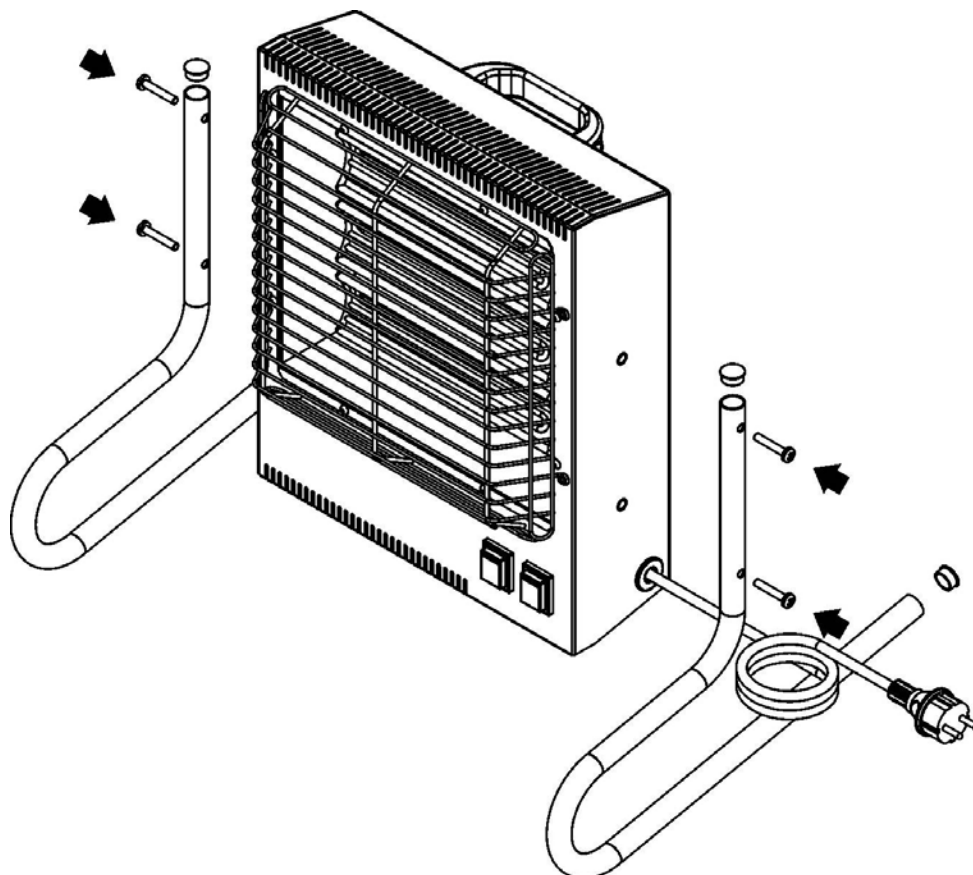
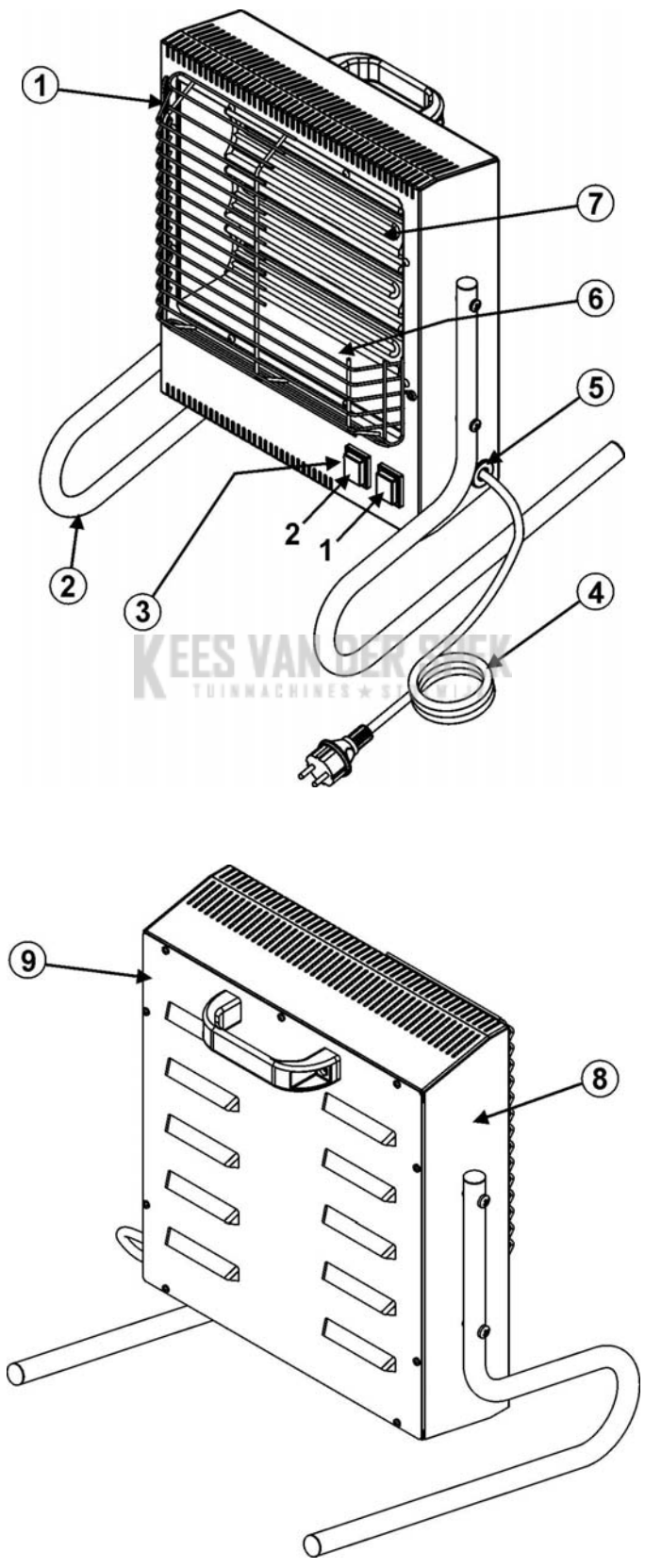


Fig. 2 Identificazione dei particolari / Main components / Description des éléments / Bezeichnungen der einzelteile / Benoeming van de onderdelen / Accesorios incluidos



## INFORMAZIONI SULLA SICUREZZA

**!!! IMPORTANTE: leggere attentamente e completamente il manuale operativo prima di procedere con l'assemblaggio, la messa in funzione o la manutenzione di questo apparecchio. L'uso del riscaldatore può causare gravi lesioni a seguito di ustioni, incendio, scariche elettriche.**

Questo apparecchio è trasportabile e concepito per il riscaldamento di locali chiusi come magazzini, negozi, abitazioni. L'apparecchio è realizzato secondo la Norma EN 60335-2-30.

- Non coprire mai il riscaldatore.
- Non usare mai l'apparecchio in locali nei quali siano presenti benzine, solventi, vernici o altri vapori altamente infiammabili o nelle immediate vicinanze di tendaggi.
- Tenere lontani i bambini e gli animali dall'apparecchio.
- Alimentare l'apparecchio solamente con corrente avente la tensione e la frequenza specificate sulla targhetta dati tecnici.
- Usare solamente prolunghe a tre fili opportunamente collegate a massa e di sezione adeguata.
- Scollegare l'apparecchio dalla rete elettrica quando non lo si usa.
- L'apparecchio non deve essere posizionato immediatamente sotto una presa di corrente.
- Utilizzare esclusivamente la maniglia in dotazione per spostare l'apparecchio durante il funzionamento.
- Qualora l'apparecchio sia lasciato temporaneamente in condizioni non sicure, preoccuparsi e fare in modo che non possa essere usato e comunque scollegarlo sempre dalla presa di rete.
- Non utilizzare l'apparecchio di riscaldamento con programmatori, temporizzatori o qualsiasi altro dispositivo che accenda automaticamente l'apparecchio, in quanto esiste il rischio d'incendio nel caso in cui l'apparecchio sia coperto o posizionato in maniera non corretta.
- Non utilizzare questo apparecchio di riscaldamento nelle immediate vicinanze di una vasca da bagno, doccia o piscina.

- Prima di iniziare qualsiasi tipo di lavoro di manutenzione, cura e riparazione sull'apparecchio, deve essere assolutamente staccata la spina d'alimentazione elettrica dalla presa di corrente.
- Quando il riscaldatore è caldo o in funzione non deve essere mai soggetto di alcun intervento di manutenzione

## IDENTIFICAZIONE DEI PARTICOLARI

### Vedi Pag.2

1)Griglia di protezione, 2)Piede, 3)Interruttori d'accensione, 4)Cavo alimentazione, 5)Pressacavo, 6)Parabola, 7)Lampada, 8)Mantello, 9) Pannello di chiusura.

## DISIMBALLAGGIO

- Rimuovere tutti i materiali usati per confezionare l'apparecchio per la spedizione.
- Estrarre tutti gli articoli dalle scatole.
- Se il riscaldatore appare danneggiato, informare il concessionario presso il quale è stato effettuato l'acquisto.

## FUNZIONAMENTO

**!!! AVVERTENZA: Prendere visione e comprendere le avvertenze presentate nella sezione Informazioni sulla sicurezza. E' necessario seguirle per far funzionare in modo sicuro questo riscaldatore.**

Controllare che il cavo di alimentazione sia integro in ogni sua parte. Se il cavo di alimentazione è danneggiato deve essere sostituito dal costruttore o dal suo servizio assistenza o comunque da una persona con qualifica simile in modo da prevenire ogni rischio. Verificare che le caratteristiche elettriche della presa di corrente corrispondano a quanto riportato sul libretto istruzioni o sulla targhetta dati tecnici della macchina. **Non utilizzare mai l'apparecchio senza aver prima montato correttamente il piede di supporto.**

### ACCENSIONE DEL RISCALDATORE

Sono possibili tre regolazioni della potenza riscaldante (vedi pag.2) Mettere l'interruttore 1 su ON per avere 1/3 della potenza (800W). Mettere l'interruttore 2 su ON per avere 2/3 della potenza (1600W). Mettere entrambi gli interruttori su ON per avere la massima potenza (2400W).

### SPEGNIMENTO

Portare entrambi gli interruttori nella posizione 0, scollegare dalla rete elettrica e, prima di riporre l'apparecchio, attendere alcuni minuti per il raffreddamento.

## RICOVERO E VERIFICA PERIODICA

Se l'apparecchio non è utilizzato per un periodo di tempo, eseguire una pulizia generale prima di riportarlo. Riporlo in un ambiente asciutto, protetto anche dalla polvere. Quando l'apparecchio viene riutilizzato, controllare lo stato di manutenzione del cavo

elettrico; se avete dubbi sulla buona conservazione fate intervenire l'assistenza.

In ogni caso far verificare l'apparecchio una volta l'anno.

Solo personale specializzato ed autorizzato dalla ditta costruttrice può intervenire sull'apparecchio per qualsiasi manutenzione.

## INDIDUAZIONE DEI GUASTI

ATTENZIONE: Il riscaldatore è dotato di una protezione interna che blocca la macchina quando si ribalta.

GUASTO	CAUSA	RIMEDIO
L'apparecchio non parte	Posizione non corretta di lavoro	Mettere in posizione normale di lavoro sui piedi.
	Collegamenti interrotti	Scollegare la spina e verificare le connessioni
	Lampade difettose	Sostituire

## DATI TECNICI

Alimentazione elettrica	230/240V – 50Hz
Potenza termica minima	800W
Potenza termica media	1600W
Potenza termica massima	2400W
Assorbimento massimo	10,5A

**KEES VAN DER SPEK**  
 TUINMACHINES ★ STOLWIJK

## SAFETY INFORMATION

**!!! IMPORTANT: carefully read all the Operator's Manual before assembling, starting or performing maintenance operations on the heater. The heater may cause severe accidents due to burns, fires or electric discharges.**

This heater is portable and is designed for indoor heating of areas like warehouses, shops and homes. The heater is compliant with the requirements of Standard EN 60335-2-30.

- Do not cover the Heater while in operation.
- Never install the heater in rooms containing gasoline, solvents, paints or other highly inflammable materials or close to curtains.
- Keep the heater away from children and pets.
- Verify that the supply voltage and frequency are compliant with the data specified on the nameplate.
- Always use three-wire grounded extensions with an adequate section.
- Disconnect the heater from the mains when it is not in use.
- The heater should not be positioned immediately below a socket.
- Only use the original handle to shift the heater from a place to another.
- Before leaving the heater unattended, make sure it cannot be used and always disconnect it from the mains.
- Never use the heater with programmers, timers or other devices that could automatically start it, as fires could break out if the heater is not covered or located in a correct position.
- Never use the heater next to bathtubs, showers or swimming pools.
- Always disconnect the heater from the mains by pulling the plug out of the wall socket before servicing, cleaning or repairing the heater.

- Never perform maintenance operations when the heater is hot or running.

## MAIN COMPONENTS

See Page 2

1)Protection grille, 2)Foot, 3)On/Off switches, 4)Power cable, 5)Cable tie, 6)Parabola, 7)Lamp, 8)Cover, 9) Closing panel.

## REMOVAL OF THE HEATER FROM THE PACKAGE

- Remove all the packaging materials used for transportation purposes.
- Remove all the items from the boxes.
- If the heater appears to be damaged, report the damage to the retailer from which it has been purchased.

## OPERATION

**!!! WARNING: carefully read the warnings listed in section Safety Information in this manual and follow them carefully to operate the heater in full safety.**

Verify that the power cable is not damaged. Damaged power cables must be replaced by the manufacturer or by its technical service or, at any rate, by a qualified technician trained to prevent all possible risks. Verify that the technical specifications of the socket comply with those listed in the instructions or shown on the nameplate of the heater. **Do not use the heater without mounting all the accessories the support stand.**

## STARTING THE HEATER

The power output can be adjusted at three ratings (See pag.2). Turn switch 1 to ON for 1/3 rating (800W). Turn switch 2 to ON for 2/3 rating (1600W). Turn both switches ON for maximum rating (2400W).

## TURNING THE HEATER OFF

Move both switches to position 0 and disconnect the heater from the mains. Wait a few minutes to allow it to cool down.

## REGULAR CLEANING AND INSPECTION

Before storing the heater for long periods of time, clean it thoroughly. Always place it in a dry room and protect it from dust. Before reusing the heater, check

the conditions of the power cable. When in doubt, call the Technical Assistance.

The heater should always be inspected once a year. The heater should be serviced by qualified technicians authorized by the manufacturer.

## TROUBLESHOOTING

**WARNING:** The heater has an internal protection system and stops when it overturns.

FAULT	CAUSE	CORRECTIVE ACTION
The heater doesn't start	Incorrect position	Place the heater in the correct position on its feet.
	Faulty connections (interrupted)	Disconnect the plug and inspect the connections
	Faulty lamps	Replace

## TECHNICAL SPECIFICATIONS

Power supply	230/240V – 50Hz
Heating power 1	800W
Heating power 2	1600W
Maximum heating power	2400W
Maximum absorption	10,5A

**KEES VAN DER SPEK**  
 TUINMACHINES ★ STOLWIJK

## NORMES DE SÛRETÉ

**IMPORTANT : lisez attentivement et intégralement le mode d'emploi avant de procéder à l'assemblage, à la mise en service ou à l'entretien de cet appareil. L'utilisation du réchauffeur peut occasionner de sérieuses lésions, produites par des brûlures, des incendies ou des décharges électriques.**

Cet appareil transportable est conçu pour le chauffage d'espaces clos tels les entrepôts, les magasins et les logements. Il est fabriqué dans le respect de la norme EN 60335-2-30.

- Ne jamais couvrir l'appareil.
- N'utilisez jamais l'appareil dans des locaux contenant de l'essence, des solvants, des vernis ou autres vapeurs hautement inflammables, ou encore dans le voisinage immédiat de tentures.
- Ne laissez pas s'approcher de l'appareil les enfants ou les animaux.
- Alimentez l'appareil exclusivement par un courant de la tension et de la fréquence spécifiées sur la plaquette des caractéristiques techniques.
- N'utilisez que des rallonges à trois fils, correctement connectées à la terre et ayant une section ad hoc.
- Débranchez l'appareil lorsque vous ne l'utilisez pas.
- L'appareil ne doit pas être placé au-dessous d'une prise de courant.
- Utiliser exclusivement la poignée pour déplacer l'appareil durant le fonctionnement.
- Si vous laissez provisoirement l'appareil dans des conditions n'assurant pas la sécurité, faites en sorte qu'il ne puisse être utilisé et débranchez-le en tous les cas de la prise murale.
- N'utilisez pas l'appareil de chauffage avec des programmateurs, des temporisateurs ou tout autre dispositif qui le mette en route automatiquement : il existe un risque d'incendie si l'appareil est couvert ou mal installé.
- N'utilisez pas cet appareil de chauffage dans le voisinage immédiat de baignoires, de douches ou de piscines.

- Avant d'entreprendre toute opération d'entretien ou de réparation de l'appareil, la fiche d'alimentation doit impérativement être débranchée de la prise de courant.
- N'effectuez jamais d'opération d'entretien lorsque le réchauffeur est chaud ou en marche.

## DESCRIPTION DES ÉLÉMENTS

**Cf. pag. 2**

1)Grille de protection, 2)Pied, 3)Interrupteurs de mise en route, 4)Câble d'alimentation, 5)Presse à câble, 6)Parabole, 7)Lampe, 8)Enveloppe, 9)Panneau de fermeture.

## DÉBALLAGE

- Défaites complètement le matériel utilisé pour l'emballage et le transport de l'appareil.
- Sortez tous les éléments de l'emballage.
- Si le réchauffeur semble endommagé, informez-en le concessionnaire qui vous a vendu l'appareil.

## FONCTIONNEMENT

**AVERTISSEMENT ! : Lisez très attentivement les avertissements exposés dans la section 'Normes de sûreté'. Vous devez vous y conformer pour faire fonctionner ce réchauffeur en toute sécurité.**

Contrôlez que chaque composant du câble d'alimentation soit intact. Si le câble d'alimentation est endommagé, il doit être remplacé par le fabricant, par son service après-vente ou par une personne présentant des qualifications analogues. Vérifiez que les caractéristiques électriques de la prise de courant correspondent aux indications de la notice et de la plaquette des caractéristiques techniques de la machine. **Ne jamais utiliser l'appareil avant d'avoir monter correctement le pied de support.**

## ALLUMAGE DU RÉCHAUFFEUR

Trois régulations de la puissance du chauffage sont possibles (voir pag.2). Positionner l'interrupteur sur ON pour avoir 1/3 de la puissance (800W). Positionner l'interrupteur sur ON pour avoir 2/3 de la puissance (1600W). Positionner les deux interrupteurs sur ON pour avoir la puissance nominale (2400W).

## EXTINCTION

Remettez les deux interrupteurs en position 0, débranchez l'appareil du réseau électrique et attendez quelques minutes qu'il refroidisse.



## RÉVISION ET CÔNTRÔLE PÉRIODIQUE

Lorsque l'appareil n'a pas été utilisé pendant quelque temps, effectuez un nettoyage général avant de le ranger. Rangez-le dans un endroit sec et à l'abri de la poussière. Lorsque vous utilisez à nouveau l'appareil, vérifiez l'état du câble électrique ; si vous

avez le moindre doute concernant son intégrité, faites appel au service après-vente.

Dans tous les cas, faites contrôler l'appareil une fois par an.

Seules des personnes qualifiées et agréées par le fabricant peuvent intervenir sur l'appareil pour n'importe quelle opération.

## IDENTIFICATION DES PANNES

ATTENTION : Le réchauffeur est équipé d'une protection interne et se bloque si il est reversé.

PANNE	CAUSE	SOLUTION
L'appareil ne se met pas en marche	Il n'est pas bien placé	Placez-le correctement sur ses pieds.
	Les branchements sont interrompus	Débranchez la fiche et contrôlez les branchements
	Les lampes sont défectueuses	Remplacez-les

## DONNÉES TECHNIQUES

Alimentation électrique	230/240V – 50Hz
Puissance thermique 1	800W
Puissance thermique 2	1600W
Puissance thermique maximum	2400W
Absorption maximum	10,5A

ES VAN DER SPEK  
 TUINMACHINES \* STOLWIJK

## SICHERHEITSHINWEISE

**WICHTIG: Lesen Sie die Betriebsanleitung aufmerksam und ganz durch, bevor Sie mit Montage, Inbetriebnahme oder Wartung des Geräts beginnen. Der unsachgemäße Gebrauch des Heizgeräts kann zu schweren Verletzungen durch Verbrennungen, zu Brandgefahr und elektrischen Schlägen führen.**

Dieses tragbare Gerät ist für die Heizung geschlossener Räume, von Lagerräumen, Geschäftslokalen und Wohnungen konzipiert. Das Gerät entspricht der Norm EN 60335-2-30.

- Das Heizgerät niemals abdecken.
- Verwenden Sie das Gerät nie in Räumen, in denen Benzin, Lösungsmittel, Lacke oder andere leicht entflammable Dämpfe aufbewahrt werden; ebenso wenig in der unmittelbaren Nähe von Vorhängen.
- Halten Sie Kinder und Tiere von dem Gerät fern.
- Schließen Sie das Gerät nur an die Stromversorgung an, wenn deren Spannung und Frequenz den auf dem Typenschild angegebenen Werten entsprechen.
- Verwenden Sie ausschließlich dreiadriges Verlängerungskabel, die über einen angemessenen Querschnitt verfügen.
- Nehmen Sie das Gerät vom Stromnetz, wenn es nicht benutzt wird.
- Das Gerät darf nicht direkt unterhalb einer Steckdose aufgestellt werden.
- Wenn das Gerät in Betrieb ist, darf nur der Handgriff benutzt werden, um es an einen anderen Ort zu stellen.
- Wenn das Gerät an einem nicht sicheren Standort abgestellt wird, sorgen Sie dafür, dass es nicht benutzt werden kann und die Verbindung zur Stromversorgung immer unterbrochen ist.
- Benutzen Sie das Gerät nicht mit Programmgeräten, Timern oder ähnlichen Vorrichtungen, die es automatisch einschalten, da Brandgefahr besteht, wenn das Heizgerät bedeckt oder unsachgemäß aufgestellt ist.
- Verwenden Sie dieses Heizgerät nicht in unmittelbarer Nähe einer Badewanne, Dusche oder eines Schwimmbeckens.

- Vor der Durchführung jeder Art von Wartungs-, Pflege- oder Reparaturarbeiten an dem Gerät muss unbedingt die Stromversorgung unterbrochen, also der Stecker aus der Steckdose gezogen sein.
- Wenn das Heizgerät warm oder in Betrieb ist, darf keinerlei Wartung daran vorgenommen werden.

## BEZEICHNUNGEN DER EINZELTEILE

### Siehe Seite 2

- 1)Schutzgitter,      2)Fuß,      3)Ein-/Aus-Schalter,  
4)Stromversorgungskabel,      5)Kabelklemme,  
6)Parabolschirm,      7)Lampe,      8)Gehäuse,  
9)Schließtafel.

## VERPACKUNG

- Entfernen Sie alle Verpackungsmaterialien, die zum Schutz des Geräts beim Transport dienen.
- Nehmen Sie alle Einzelteile aus den Schachteln.
- Wenn das Heizgerät Beschädigungen aufweist, wenden Sie sich an den Einzelhändler, bei dem der Kauf getätigt wurde.

## BETRIEB

**ACHTUNG:** Lesen Sie und befolgen Sie die Warnungen im Absatz „Sicherheitshinweise“. Halten Sie sich daran, um den sicheren Betrieb dieses Heizgeräts zu gewährleisten.

Kontrollieren Sie, dass das Stromversorgungskabel unversehrt ist. Wenn das Stromversorgungskabel beschädigt ist, muss es vom Hersteller, dessen Kundendienst oder ähnlich qualifiziertem Personal ausgetauscht werden, um jedes Sicherheitsrisiko auszuschließen. Stellen Sie sicher, dass die elektrischen Eigenschaften der Steckdose mit den in der Bedienungsanleitung oder auf dem Typenschild angegebenen Werten übereinstimmen.

**Das Heizgerät darf niemals gebraucht werden, wenn vorher nicht den Metallstandfuß korrekt montiert wurdet.**

## EINSCHALTEN DES HEIZGERÄTS

Es sind drei verschiedene Einstellungen für die Heizleistung möglich (siehe Abb.2). Wenn der schalter 1 auf ON gestellt wird, erhält man 1/3 der Heizleistung, d.h. 800W, Wenn der schalter 2 auf ON gestellt wird, erhält man 2/3 der Heizleistung, d.h. 1600W; wenn die beiden Schalter auf ON stehen, hat man die volle Heizleistung von 2400W.

## AUSSCHALTEN

Stellen Sie beide Schalter auf 0, stecken Sie das Gerät aus und warten Sie einige Minuten, um es abkühlen zu lassen, bevor Sie es wegstellen.

## LAGERUNG UND REGELMÄSSIGE ÜBERPRÜFUNG

Wenn das Gerät längere Zeit nicht benutzt wird, reinigen Sie es gründlich, bevor Sie es wegstellen. Lagern Sie es trocken und schützen Sie es vor Staub. Wenn das Gerät wieder in Betrieb genommen wird, kontrollieren Sie den Erhaltungszustand des

Stromkabels; bei Zweifeln an dessen einwandfreiem Zustand rufen Sie den Kundendienst an. Lassen Sie das Gerät in jedem Fall einmal jährlich überprüfen. Jegliche Wartung des Geräts sollte nur durch geschultes und vom Hersteller autorisiertes Fachpersonal erfolgen.

## MÖGLICHE STÖRUNGEN UND DEREN BESEITIGUNG

ACHTUNG: Das Heizgerät verfügt über einen internen Umkippschutz.

STÖRUNG	URSACHE	ABHILFE
Das Gerät geht nicht an	Nicht korrekte Arbeitsposition	Bitte auf die Basis vom Geräet stellen.
	Verbindungen sind unterbrochen	Stecker ziehen und Verbindungen überprüfen
	Lampen sind defekt	Ersetzen

## TECHNISCHE DATEN

Versorgungsspannung	230/240V – 50Hz
Heizleistung 1	800W
Heizleistung 2	1600W
Maximale Heizleistung	2400W
Maximale Stromaufnahme	10,5A

ES VAN DER SPEK  
 TUINMACHINES \* STOLWIJK

## VEILIGHEIDSINFORMATIE

**!!! BELANGRIJK: Lees geheel en aandachtig de gebruikershandleiding alvorens tot de assemblage, de inwerkstelling of onderhoud over te gaan. Het gebruik van de verwarming kan ernstig letsel veroorzaken, na verbranding, brand en elektrische ontladingen.**

Het apparaat is verplaatsbaar en ontworpen voor de verwarming van gesloten ruimtes, zoals magazijnen, winkels en woningen. Het apparaat is vervaardigd volgens de Norm EN 60335-2-30.

- Het toestel nooit afdekken.
- Gebruik het apparaat nooit in ruimtes waar benzines, oplosmiddelen, verven of andere licht ontvlambare produkten zijn opgeslagen, of in de buurt van gordijnen.
- Houd kinderen en dieren uit de buurt van het apparaat.
- Voed het apparaat alleen met elektriciteit met de spanning en frequentie die op het technische gegevenslabel vermeld staan.
- Gebruik enkel verlengsnoeren met drie goed geïsoleerde elektriciteitsdraden.
- Trek de stekker uit het stopcontact wanneer het apparaat niet in gebruik is.
- Het apparaat mag nooit direct onder een stopcontact geplaatst worden.
- Om het toestel tijdens de werking te verplaatsen, uitsluitend het handvat gebruiken.
- Mocht het apparaat tijdelijk in niet-secure omstandigheden gestaan hebben, zorg er dan voor dat het niet gebruikt kan worden, en houd de stekker uit het stopcontact.
- Sluit het apparaat nooit aan op een programmateur, tijdschakelaar, of een ander devies dat het apparaat automatisch inschakelt, aangezien er brandgevaar bestaat in het geval het apparaat bedekt is of niet correct geplaatst is.
- Gebruik het apparaat niet in de buurt van een ligbad, douche of zwembad.
- Vóór een onderhoudsbeurt, schoonmaak of reparatie dient de stekker uit het stopcontact getrokken te zijn.

- Wanneer het apparaat warm is of ingeschakeld is, mag het nooit wat voor onderhoudsbeurt dan ook ondergaan.

## BENOEMING VAN DE ONDERDELEN

### Zie pag. 2

- 1)Veiligheidsrooster, 2)Voet, 3)Aan/uitknoppen, 4)Voedingssnoer, 5)Snoer, 6)Parabool, 7)Lampje, 8)Kap, 9) Sluitpaneel.

## UITPAKKEN

- Verwijder al het verpakkings- en verzendingsmateriaal.
- Haal alle onderdelen uit de doos.
- Als het verwarmingsapparaat beschadigd lijkt, wendt u zich dan tot de verkoper.

## FUNCTIONERING

**!!! WAARSCHUWING: Bestudeer aandachtig de waarschuwingen in de sectie over de veiligheidsinformatie. Het is noodzakelijk die informatie in acht te nemen voor een betrouwbare functionering van het verwarmingsapparaat.**

Controleer of het elektriciteits snoer heel is. Als het snoer mankementen vertoont, dient het vervangen te worden door de fabriek of de klantenservice, danwel door een deskundige om elk risico te voorkomen. Controleer of de elektrische gegevens van het stopcontact overeenkomen met die in het instructieboekje of met die op het technische gegevenslabel van het apparaat vermeld staan.

**Het toestel nooit gebruiken alvorens de voetstunen correct te hebben gemonteerd.**

### AANZETTEN VAN DE VERWARMING

Het afgegeven vermogen kan op drie standen worden ingesteld (zie pag.2). Draai knop 1 op ON voor 1/3 vermogen (800W). Draai knop 2 op ON voor 2/3 vermogen (1600W). Draai de beide knoppen op ON voor maximale vermogen (2400W).

### UITZETTEN

Zet beide schakelaars op "0", trek de stekker uit het stopcontact, en laat het apparaat een paar minuten afkoelen alvorens het te verplaatsen en op te bergen.

## OPBERGING EN PERIODIEKE CONTROLE

Als het apparaat enige tijd niet in gebruik is geweest, maak het schoon alvorens het te plaatsen. Berg het apparaat op in een droge en stofvrije ruimte. Als het apparaat weer in gebruik wordt genomen, controleer

de staat van het elektriciteits snoer. Als u twijfel heeft over de staat van het snoer, raadpleeg een technicus. Hoe dan ook is het aan te bevelen het apparaat ieder jaar te laten controleren.

Enkel gespecialiseerd en door de fabriek geautoriseerd personeel mag reparaties uitvoeren.

## HERKENNING VAN BESCHADIGINGEN

**WAARSCHUWING:** Het apparaat is voorzien van een ingebouwde beveiliging, die het apparaat uitschakelt bij kantelen.

DEFECT	OORZAAK	VERHELPING
Het apparaat gaat niet aan	Verkeerde positie	Plaats het apparaat in de juiste positie.
	Apparaat niet goed aangesloten	Trek de stekker uit het stopcontact en controleer de aansluitingen
	Lampjes kapot	Vervang

## TECHNISCHE GEGEVENS

Elektrische voeding	230/240V – 50 Hz
Thermische capaciteit 1	800W
Thermische capaciteit 2	1600W
Maximale thermische capaciteit	2400W
Maximale absorbering	10,5A

ES VAN DER SPEK  
 TUINMACHINES ★ STOLWIJK

## INFORMACIÓN DE SEGURIDAD

**!! IMPORTANTE! Lea atentamente y por completo el manual de uso antes de montar, encender o pasar al mantenimiento de este aparato. El uso del radiador puede causar graves lesiones a consecuencia de quemaduras, incendio, descargas eléctricas.**

Este aparato es transportable y está proyectado para el calentamiento de lugares cubiertos y cerrados como almacenes, tiendas, viviendas. El aparato está realizado según la Norma EN 60335-2-30.

- Nunca cubrir la estufa.
- Nunca use el aparato en lugares donde haya gasolina, solventes, barnices u otros vapores altamente inflamables, ni cerca de cortinaje.
- Tenga el aparato lejos de niños y animales.
- Antes de utilizar el aparato, compruebe que la tensión indicada en la placa de características coincide con su suministro eléctrico.
- Utilice sólo cables de prolongación de tres alambres oportunamente conectados y de sección apropiada.
- Desconecte el aparato de la red eléctrica cuando no lo use.
- No coloque el aparato inmediatamente bajo una toma de corriente.
- Utilizar solamente la manilla original montada para trasladar la estufa durante el uso.
- En el caso de que deje temporáneamente el aparato en condiciones no seguras, preocúpese y haga de manera que no se pueda utilizar; de todos modos procure siempre desconectarlo de la toma de red.
- No utilice el aparato de calefacción con programadores, temporizadores o cualquier otro dispositivo que lo encienda automáticamente, porque existe el riesgo de incendio en el caso de que el aparato esté cubierto o posicionado de manera incorrecta.
- No utilice el aparato cerca de una bañera, ducha o piscina.
- Antes de empezar cualquier tipo de mantenimiento, cuidado y arreglo del aparato, desconecte el cable de alimentación de la toma mural.

- Cuando el aparato esté cálido o en movimiento nunca efectúe intervenciones de mantenimiento.

## ACCESORIOS INCLUIDOS

### Ver Pag.2

1)Rejilla de protección, 2)Pie, 3)Interruptores de encendido, 4)Cable de alimentación, 5)Sujeta-cables, 6)Parábola, 7)Lámpara, 8)Cubierta, 9) Panel de cierre.

## DESEMBALAJE

- Quite todos los materiales de embalaje.
- Saque todos los artículos de las cajas.
- Si el aparato aparece dañado, informe al concesionario que se lo ha vendido.

## FUNCIONAMIENTO

**ADVERTENCIA:** Lea atentamente las advertencias contenidas en el párrafo Información de seguridad. Hace falta seguirlas para hacer funcionar de forma segura este calentador.

Averigüe que el cable de alimentación esté íntegro en toda su parte. Si el cable de alimentación está dañado debe ser sustituido por el constructor o por su servicio de asistencia técnica o, de cualquier manera, por personal cualificado a fin de prevenir cualquier riesgo. Compruebe que las características eléctricas de la toma de corriente coincidan con lo contenido en el manual o en la placa de características del aparato.

**Nunca usar la estufa sin antes aver montado correctamente el pie de base.**

## ENCENDIDO DEL CALENTADOR

Tiene tres regulaciones de la potencia de calefacción (ver pag.2). Poner el interruptor 1 sobre ON para haber 1/3 de la potencia (800W). Poner el interruptor 2 sobre ON para haber 2/3 de la potencia (1600W). Poner ambos los interruptores sobre ON para haber la potencia máxima (2400W).

## APAGADO

Ponga ambos interruptores en la posición 0, desconecte el aparato de la red eléctrica y, antes de guardarlo, espere algunos minutos para que se enfríe.

## GUARDAR Y CONTROLAR PERIÓDICAMENTE

Limpie el aparato antes de guardarlo si no lo ha utilizado durante un cierto tiempo. Guárdelo en un entorno seco, protegido también del polvo. Cuando vuelve a utilizar el calentador, compruebe el estado de mantenimiento del cable conductor; si tiene duda

sobre su buena conservación consulte al servicio de asistencia.

En todo caso, haga controlar el aparato una vez al año.

Sólo personal especializado y autorizado por la empresa constructora puede llevar a cabo cualquier tipo de mantenimiento del calentador.

## SOLUCIÓN DE PROBLEMAS

IMPORTANTE: El calentador tiene un sistema de protección interna y se bloquea en caso de vuelco ó posición incorrecta.

PROBLEMA	CAUSA	SOLUCIÓN
El aparato no parte	Posición incorrecta.	Colocar el calentador en la posición correcta sobre sus patas.
	Conexiones interrumpidas	Desconecte el enchufe y revise las conexiones
	Lámparas defectuosas	Sustitúyalas.

## CARACTERÍSTICAS

Alimentación eléctrica	230/240V – 50Hz
Potencia térmica 1	800W
Potencia térmica 1	1600W
Potencia térmica máxima	2400W
Absorción máxima	10,5A

**KEES VAN DER SPEK**  
 TUINMACHINES ★ STOLWIJK

CERTIFICATO CE DI CONFORMITA'  
*CERTIFICATE CE OF CONFORMITY*  
CERTIFICAT CE DE CONFORMITE  
*KONFORMITÄTSBESCHEINIGUNG*  
CE CONFORMITEITSVERKLARING  
*CERTIFICADO CE DE CONFORMIDAD*

La sottoscritta ditta DESA ITALIA s.r.l. Via tione, 12 - 37010 Pastrengo (VR) - IT Dichiara sotto la propria responsabilità che la macchina:

*The underwrite company DESA ITALIA s.r.l. Via tione, 12 - 37010 Pastrengo (VR) - IT Declares under its responsibility that the machine:*

La société suivante DESA ITALIA s.r.l. Via tione, 12 - 37010 Pastrengo (VR) - IT Atteste sous sa responsabilité que la machine:

*Die undterzeichnende Firma DESA ITALIA s.r.l. Via tione, 12 - 37010 Pastrengo (VR) - IT Erklärt auf eigene Verantwortung, dass die Maschine:*

Ondergetekende DESA ITALIA s.r.l. Via tione, 12 - 37010 Pastrengo (VR) - IT Verklaart verantwoordelijk te zijn voor onderstaande machine:

La Firma que suscribe DESA ITALIA s.r.l. Via tione, 12 - 37010 Pastrengo (VR) - IT Declara bajo su propia responsabilidad, que la màquina:

**RADIATORE AD INFRAROSSI - INFRARED HEATER - RADIATEUR À INFRAROUGES  
INFRAROTSTRAHLER – INFRAROODRADIATOR - RADIADOR DE INFRARROJOS**

TS3AI

E' conforme alle direttive EN 60335-2-30/1998

*The machine complies with directive EN 60335-2-30/1998*

Est conforme aux normes EN 60335-2-30/1998

*Dass die Maschine den EN 60335-2-30/1998*

Het apparaat voldoet aan de norm EN 60335-2-30/1998

*Està realizada según la Norma EN 60335-2-30/1998*

PASTRENGO 24 - 09 – 03

Augusto Millan

Assurance Quality Manager

