



pellenc s.a.

MACHINES À VENDANGER / ÉQUIPEMENTS POUR LA VITICULTURE
SÉCATEURS ÉLECTRONIQUES / OUTILS ÉLECTRO-PORTATIFS
MACHINES DE RÉCOLTE POUR L'ARBORICULTURE
AUTOMATISMES / VISIONNIQUE



CULTIVION



Récoltez le fruit de nos innovations !

Route de Cavaillon BP 47 - 84122 PERTUIS CEDEX (FRANCE)
Tél : (33) 04 90 09 47 00 - Fax : (33) 04 90 09 64 09
e-mail : pellenc.sa@pellenc.com www.pellenc.com

2017

Edition
januari 2018

CATALOGUE PIÈCES DÉTACHÉES

KEES VAN DER SPEK
TUINMACHINES ★ STOLWIJK



CULTIVION 2017 Catalogue of detached parts

TABLE OF CONTENTS

PARTIE MÉCANIQUE.....2

PARTIE HAUTE.....3

PERCHE + POIGNÉE AVANT.....5

POIGNÉE ARRIÈRE.....7

ACCESSOIRES.....9

KEES VAN DER SPEK
TUINMACHINES ★ STOLWIJK

KEES VAN DER SPEK
TUINMACHINES ★ STOLWIJK

PARTIE MÉCANIQUE



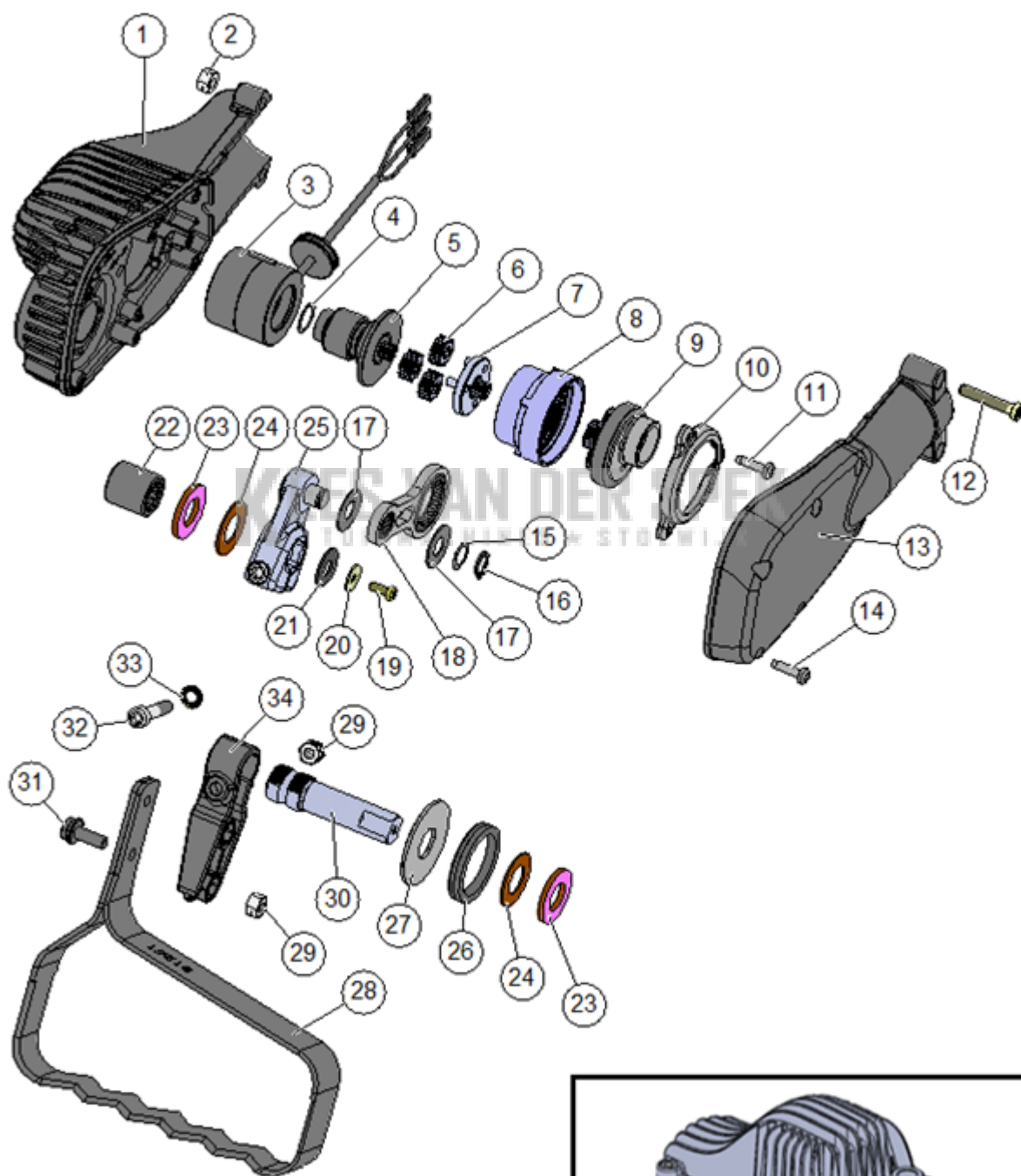


CULTIVION 2017

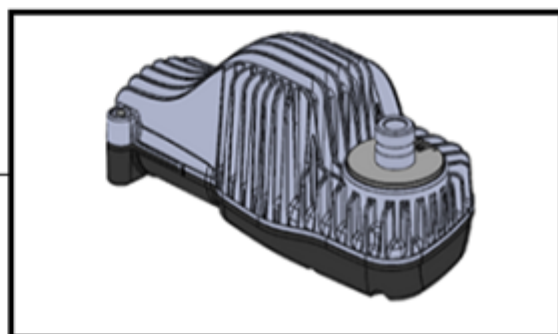
Catalogue of detached parts

PARTIE HAUTE - 58_15_002C

Mark	Part number	Description	Remarks	Quantity
1	79636	CARTER MOTEUR CULTIVION	KIT D	1,00
2	73693	ECROU F OV.TT METAL M5 CL8 (QTE 20)		2,00
3	85833	STATOR 14MM COMPLET TESTE 2011	KIT D	1,00
4	79747	RONDELLE ELASTIQUE ONDULEE 16		1,00
5	84525	ROTOR CULTIVION EQUIPE PCS		1,00
6	76207	SATELLITE OLIVUM 09 FRITTE	KIT C	3,00
7	86364	PORTE SATELLITE CULTIVION RENFORCE	KIT C	1,00
8	76209	COURONNE REDUCTEUR FRITTE OLIVUM	KIT C	1,00
9	86368	EXCENTR. CULTI + PIGNONS GRAISSES	KIT C	1,00
10	79531	COUVERCLE MOTO REDUCTEUR OLIV09	KIT C	1,00
11	85106	VIS M4-16 TETE PRE IMPREGNE	KIT C	3,00
12	71314	VIS CXC M 5-30 Z TETE BASSE(QTE 20)		2,00
13	79637	CARTER SUPERIEUR CULTIVION	KIT D	1,00
14	65012	VIS ALTRACS 40X16 ZN NOIR		6,00
15	02225	ROND. CALAGE CIRCLIPS 10 (QTE 50)		1,00
16	01356	CIRCLIPS EXT. 10 (QTE 50)		1,00
17	81716	CONTRE PLAQUE CP 10 22 (Q=10)		2,00
18	79772	BIELLE EQUIPEE PCS		1,00
19	73191	VIS CHC M4-10 Z TETE BASSE (QTE 20)	KIT A	1,00
20	17137	RONDELLE LU 4 Z (QTE 20)	KIT A	1,00
21	48712	RONDELLE BELLEVILLE 8.2-20-1	KIT A	1,00
22	52209	DOUILLE A AIGUILLES HK1522		1,00
23	39922	BUTEE A AIGUILLES AX1528	KIT A	2,00
24	45769	RONDELLE DE BUTEE MINCE	KIT A	2,00
25	79773	BALANCIER EQUIPEE		1,00
26	79776	JOINT V-RING D32	KIT A	1,00
27	79735	RONDELLE ETANCHEITE CULTIVION		1,00
28	81251	LAME 16CM CULTIVION		1,00
29	01359	ECROU FREIN OV.TT METAL M6 CL10 (QT	KIT B	3,00
30	79736	AXE SORTIE BINEUSE		1,00
31	36594	VIS CHC M6-16 A NERVURE	KIT B	2,00
32	81253	VIS M6-30 PARTIELEMENT FILETEE	KIT B	1,00
33	01017	ROND. SCHNORR 6 (QTE 50)	KIT B	1,00
34	113568	PIECE FIXATION LAME RENFORCEE	KIT B	1,00
A	81798	KIT AXE DE SORTIE CULTIVION		1,00
B	101003	KIT FIXATION LAME CULTIVION		1,00
C	103406	REDUCTEUR CULTIVION PCS		1,00
D	106566	CARTER CULTIVION EQUIPE + STATOR		1,00
E	88081	TETE COMPLETE CULTIVION PIECES		1,00



E





CULTIVION 2017 Catalogue of detached parts

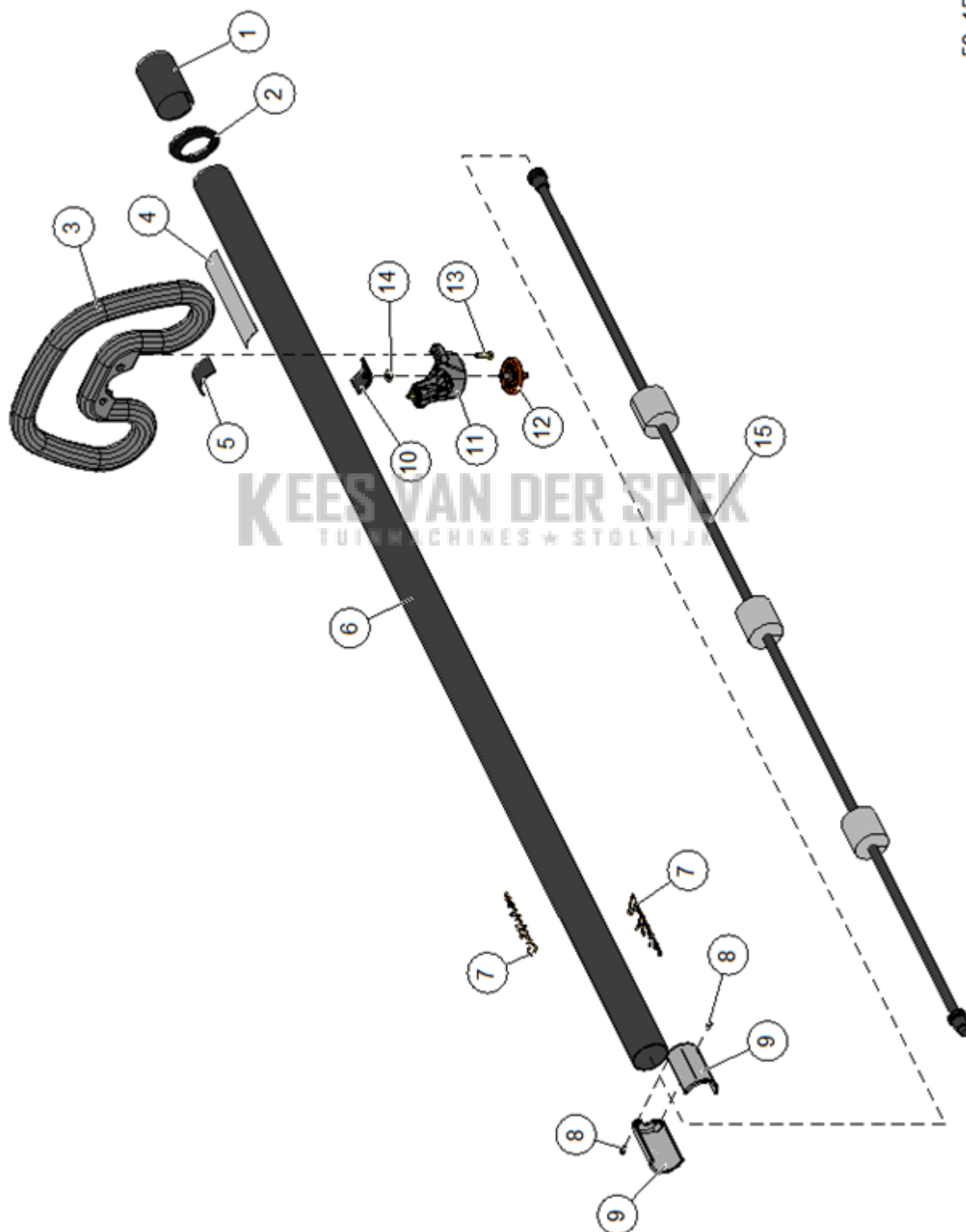
PERCHE + POIGNÉE AVANT - 58_15_003A

Mark	Part number	Description	Remarks	Quantity
1	77438	MANCHON D'ADAPTATION PERCHE ALU	KIT C	1,00
2	72346	JOINT A LEVRE POUR PERCHE	KIT C	1,00
3	73197	POIGNEE HAUTE THP/T	KIT B	1,00
4	80310	AUTOCOLL. SECURITE CULTIVION	KIT D	1,00
5	74033	BAGUE NÉOPRÈNE POIGNÉE 73197 THT	KIT B	1,00
6	79777	PERCHE ALU ANODISE NOIR LG 1300	KIT C, D	1,00
7	80357	AUTOCOL. PERCHE CULTIVION	KIT D	2,00
8	41619	VIS PLASTITE CB-Z 3-8 (QTE50)	KIT C	2,00
9	79728	BOUCHON BLOCAGE FAISCEAU PERCHE ALU	KIT C	2,00
10	84368	PLAQUE POIGNEE AV VULCANISEE THP	KIT A	1,00
11	79086	DEVERROUILLAGE POIGNEE AVANT THP	KIT A	1,00
12	79107	BOUTON POIGNEE AVANT THP CMLPT	KIT A	1,00
13	73842	VIS DELTA PT WN5452 50X16 (QTE 20)	KIT B	2,00
14	09438	ECROU PLAT HM M 6 Z (QTE 50)	KIT A	1,00
15	79800	CORDON PERCHE FIXE CULTIVION	KIT C	1,00
A	79109	CAVALIER POIGNEE AVANT THP COMPLET	KIT B	1,00
B	73861	ENS.POIGNEE AV CULTIVION ET THP		1,00
C	79778	PERCHE CULTIVION EQUIPEE		1,00
D	81799	PERCHE + AUTOC. CULTIVION		1,00

CULTIVION 2017

Catalogue of detached parts

PERCHE + POIGNÉE AVANT - 58_15_003A



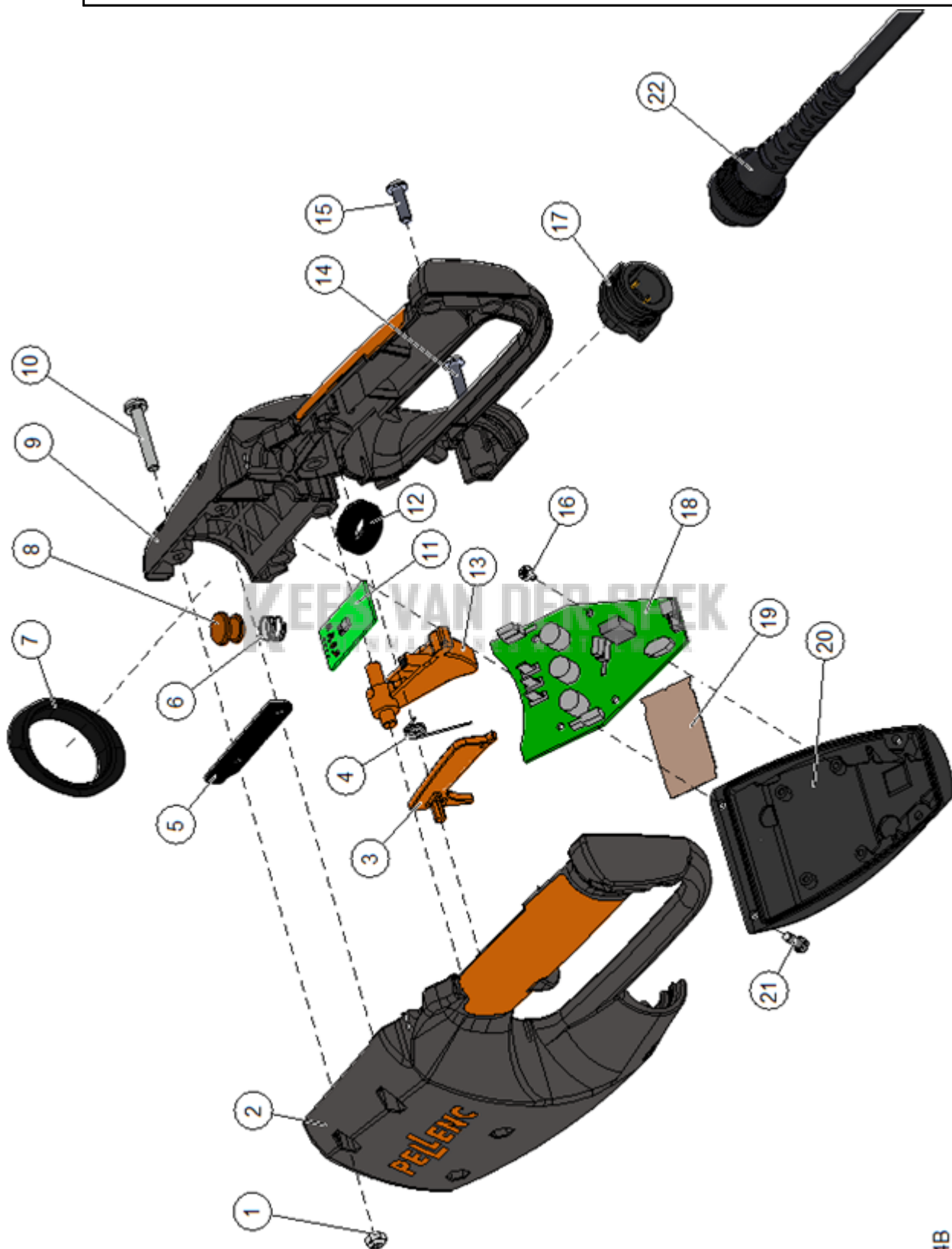
58_15_003A



CULTIVION 2017 Catalogue of detached parts

POIGNÉE ARRIÈRE - 58_15_004B

Mark	Part number	Description	Remarks	Quantity
1	73693	ECROU F OV.TT METAL M5 CL8 (QTE 20)	KIT A	7,00
2	72139	DEMI POIGNEE GAUCHE TH/OL	KIT A	1,00
3	82972	GACHETTE SECURITE CULTIVION		1,00
4	71316	RESSORT DE TORSION 90° 9.5X0.8		1,00
5	72345	JOINT DE SERRAGE		1,00
6	71315	RESSORT COMPRESSION 11.2X0.8X10		1,00
7	72346	JOINT A LEVRE POUR PERCHE		1,00
8	74964	SELECTEUR DE VIT. EQUIPE PCS		1,00
9	72140	DEMI POIGNEE DROITE TH/OL	KIT B	1,00
10	75583	VIS CBX M5-30 Z		4,00
11	72043	CRT CMD & AFF POIGNEE MLT OUTILS		1,00
12	78173	PASSE FILS DIAM14 EP2		1,00
13	74933	GACHETTE THP/T EQUIPEE PCS		1,00
14	73851	VIS CBTC M5-20 Z (QTE 20)		1,00
15	73850	VIS CBTC M5-16 Z (QTE 20)		2,00
16	73844	VIS ALTRACS WN5152 30X8		4,00
17	40197	EMBASE CONNECTEUR VIBREUR		1,00
18	81276	CARTE CTRL MOT CULTIVION		1,00
19	117376	GAP-PAD HELION EVO		1,00
20	74934	COUVERCLE CARTE THP/T PREPARE PCS		1,00
21	73848	VIS DELTA PT WN5452 40X12 (QTE 20)		4,00
22	63453	CORDON OUTILS 1.75M		1,00
23	64635	PATE THERMIQUE SANS SILICONE HTC		1,00
24	41236	GRAISSE ELECTRIQUE CG60 (POT)		1,00
A	76107	DEMI POIGNEE GAUCHE THP/T PREPAREE	KIT C	1,00
B	76108	DEMI POIGNEE DROITE THP/T PREPAREE	KIT C	1,00
C	72348	POIGNEE ASSEMBLEE THP PCS		1,00





CULTIVION 2017 Catalogue of detached parts

ACCESSOIRES - 58_15_005A

Mark	Part number	Description	Remarks	Quantity
1	79779	LAME 22CM CULTIVION		1,00
2	84125	LAME 22 CM DESHERBAGE CULTIVION		1,00
3	83849	LAME EN V 16CM CULTIVION		1,00
4	100422	LAME 8CM CULTIVION		1,00
5	35749	SKIN PACK TUBE DE GRAISSE		1,00

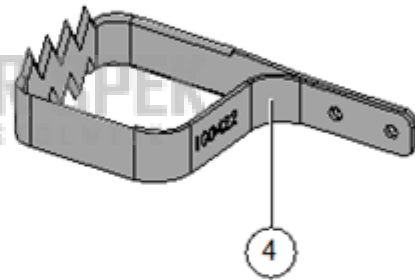
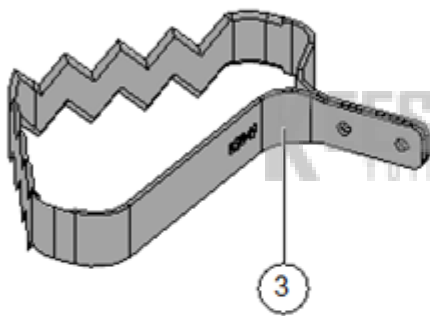
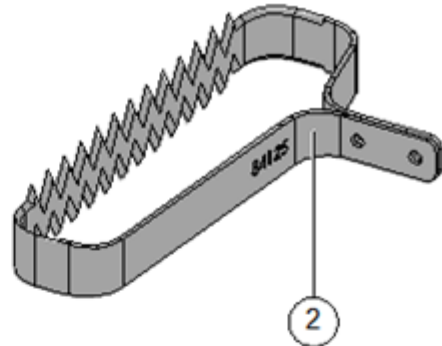
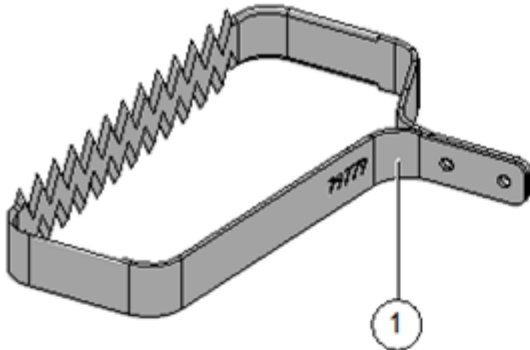
KEES VAN DER SPEK
TUINMACHINES ★ STOLWIJK



CULTIVION 2017

Catalogue of detached parts

ACCESSOIRES - 58_15_005A



58_15_005A