



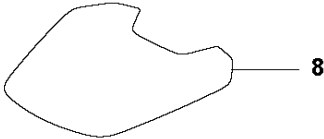
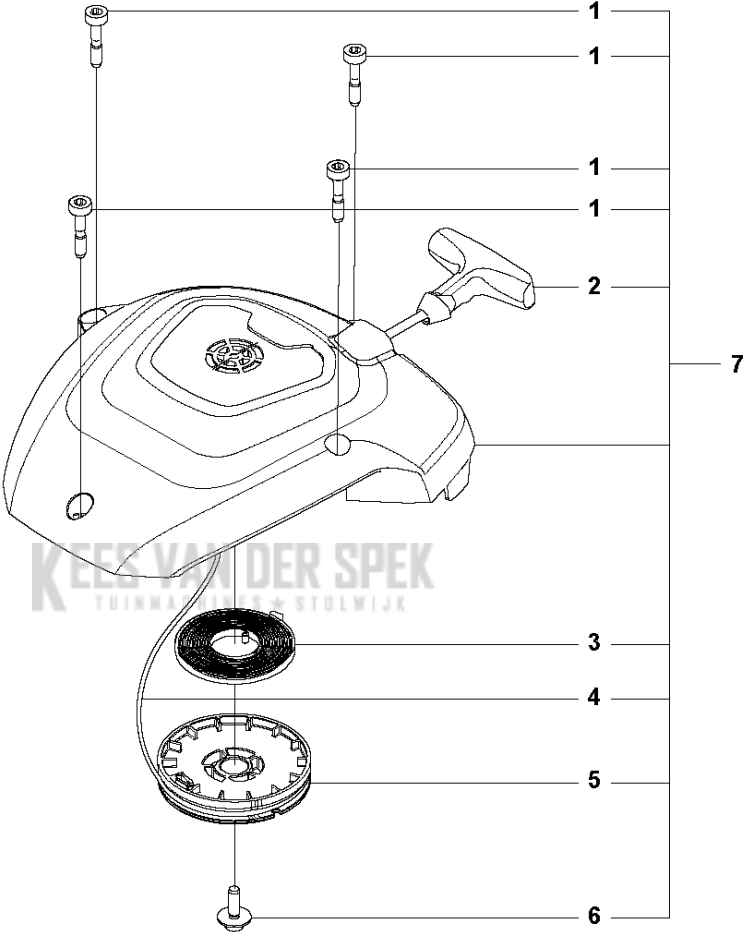
SPARE PARTS LIST

HEDGE TRIMMERS/POLE HEDGE
TRIMMERS

K **TRIMMERS** **SEK**
TUINMACHINES * STOLWIJK

522 HDR60 X, 522 HDR75 X

A 522HDR60X, 522HDR75X
STARTER

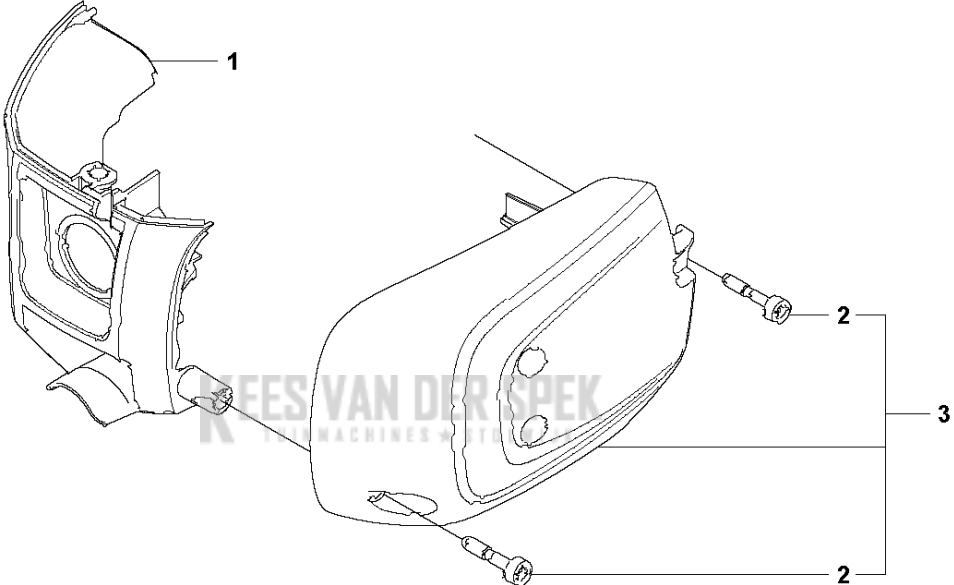


STARTER

522 HDR60 X, 522 HDR75 X

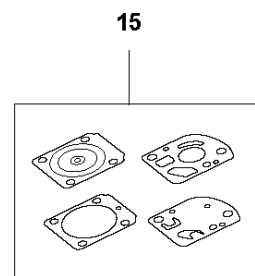
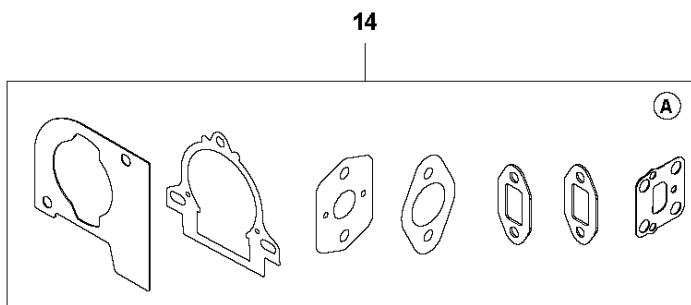
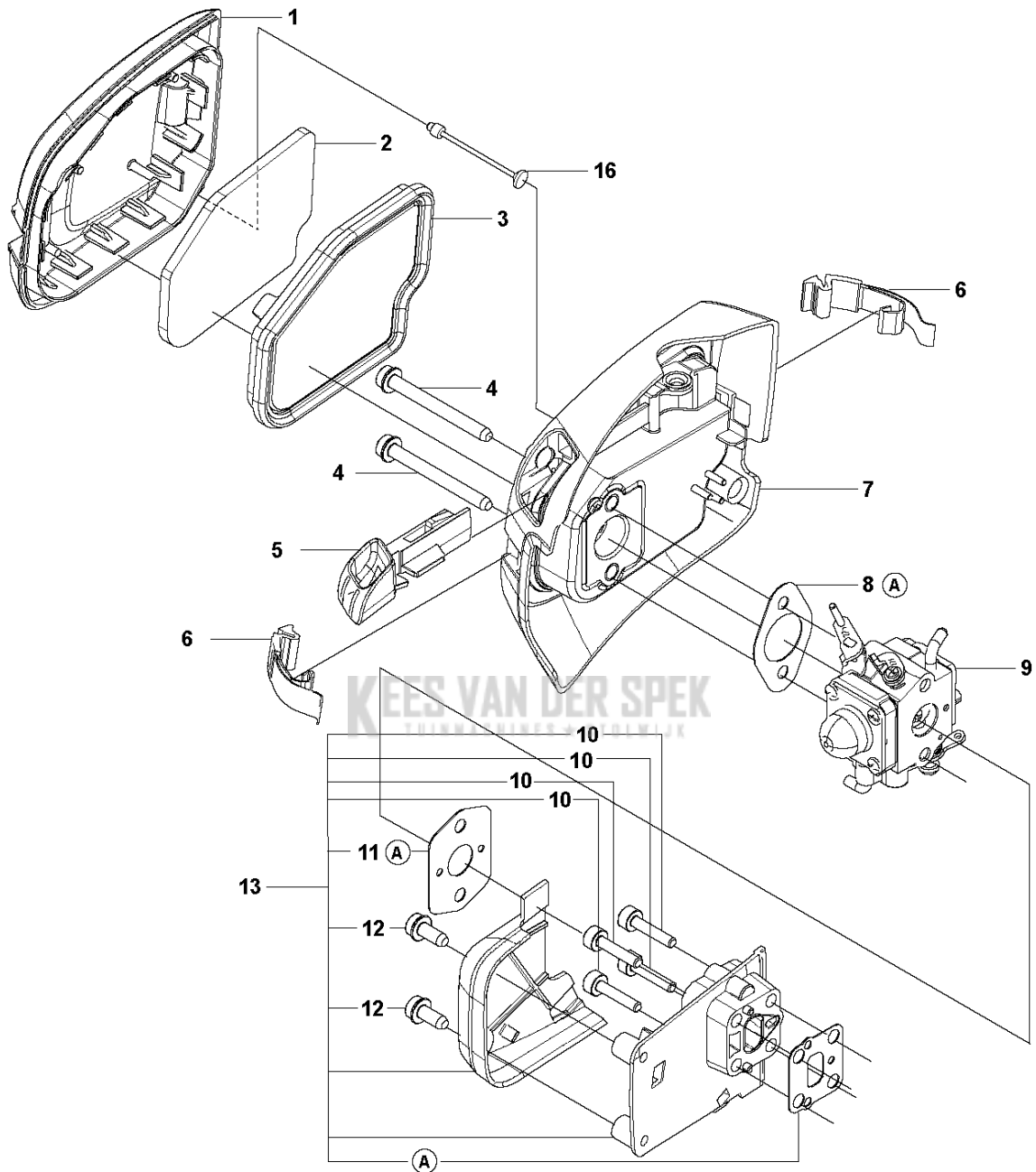
Referentie	Onderdeel nr	Omschrijving	Opmerking	Aant KIT al
1	504 08 80-01	SCHROEF ITXSCM		4 7
2	575 48 95-01	STARHANDVAT		1 7
3	575 89 64-01	VEER		1 7
4	574 28 69-02	STARTKOORD		1 7
5	590 04 90-01	KOORDSCHIJF		1 7
6	577 22 61-02	SCREW ITXSCT		1 7
7	597 02 89-01	STARTER COMPL.		1
8	593 88 89-01	PLAATJE	522HDR60X	1
8	593 88 89-03	PLAATJE	522HDR75X	1

B 522HDR60X, 522HDR75X
CYLINDER COVER



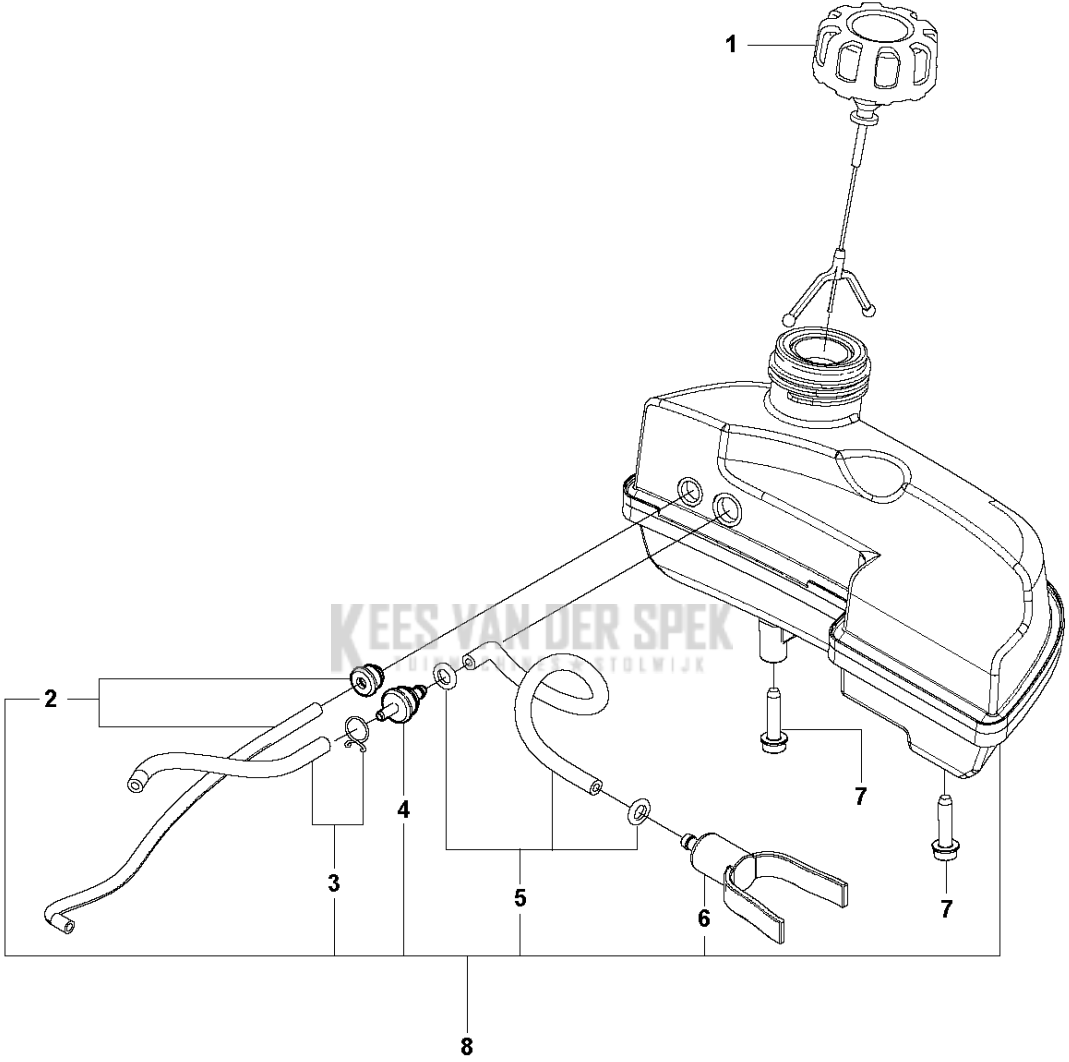
Referentie	Onderdeel nr	Omschrijving	Opmerking	Aant KIT al
1	590 04 99-01	CILINDERDEKSEL		1
2	504 08 80-01	SCHROEF ITXSCM		2 3
3	597 02 06-01	HITTEBESCHERMING		1

C 522HDR60X, 522HDR75X
CARBURETOR & AIRFILTER



Referentie	Onderdeel nr	Omschrijving	Opmerking	Aant KIT al
1	590 04 78-01	FILTERDEKSEL		1
2	590 04 80-01	LUCHTFILTER		1
3	590 04 05-01	FILTER		1
4	573 92 58-02	SCREW ITXSCFT		2
5	590 04 16-01	CHOKE		1
6	503 74 01-02	SNAPSLUITING		2
7	590 04 76-01	FILTERHOUDER COMPL.		1
8	577 88 24-02	PAKKING		1 13
9	596 65 83-01	CARBURATEUR		1
10	525 76 09-04	SCHROEF ITXSCM		4 12
11	525 54 85-01	PAKKING		1 12, 13
12	573 92 58-05	SCREW ITXSCFT		2 12
13	597 02 90-01	VERDEELSTUK		1
14	597 02 10-01	PAKKINGSET		1
15	588 98 60-01	CARBURETTOR KIT	CARBURETTOR	1
16	590 74 01-01	SNAPSLUITING		1

D 522HDR60X, 522HDR75X
FUEL TANK

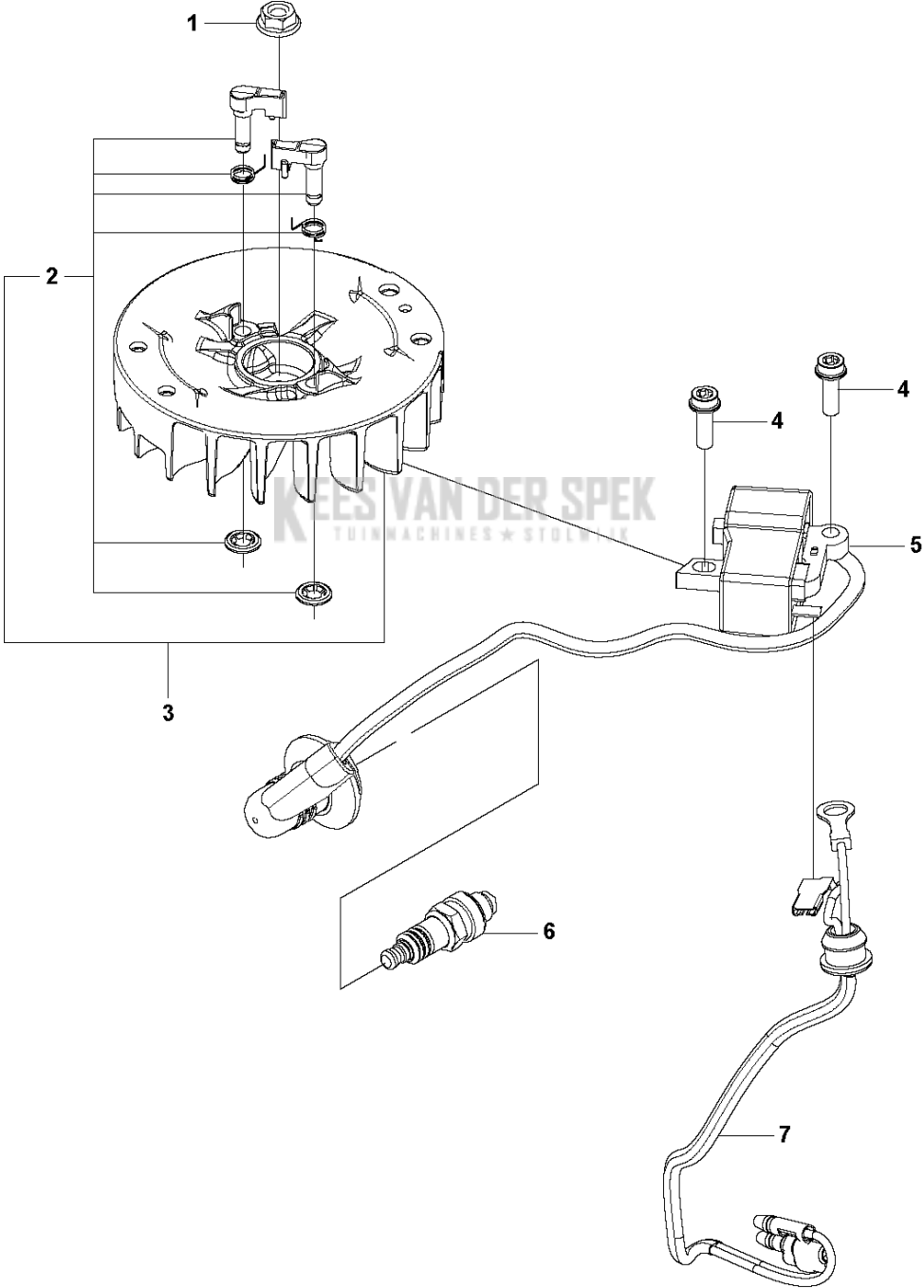


BENZINETANK

522 HDR60 X, 522 HDR75 X

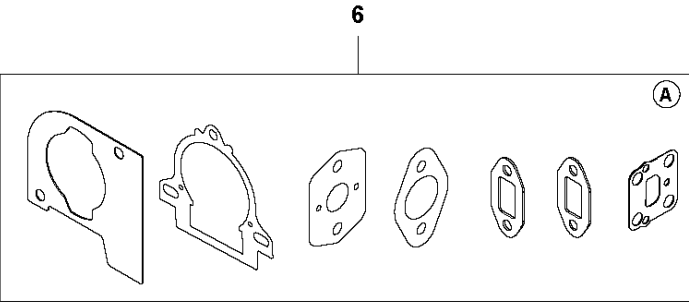
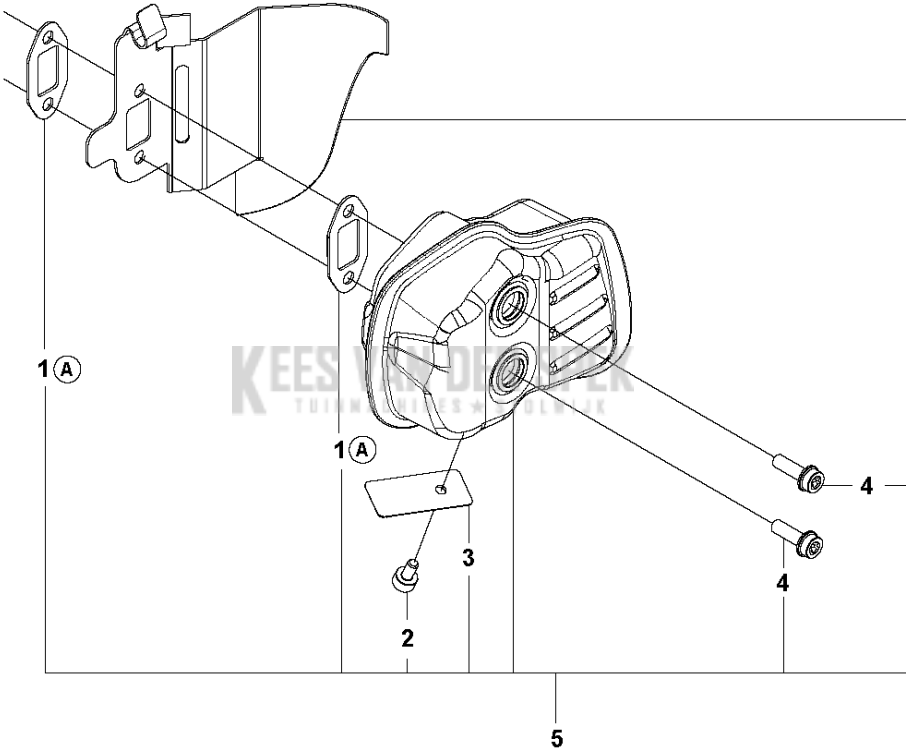
Referentie	Onderdeel nr	Omschrijving	Opmerking	Aant KIT al
1	590 32 46-01	TANKDEKSEL COMPL.		1
2	597 02 12-01	SLANGENSET		1 8
3	597 02 13-01	SLANGENSET		1 8
4	578 29 56-01	SLANGNIPPEL		1 8
5	597 02 14-01	SLANGENSET		1 8
6	574 60 39-01	BRANDSTOFFILTER		1 8
7	521 51 81-01	SCREW		2
8	597 02 15-01	FUEL TANK KIT		1

E 522HDR60X, 522HDR75X
IGNITION SYSTEM



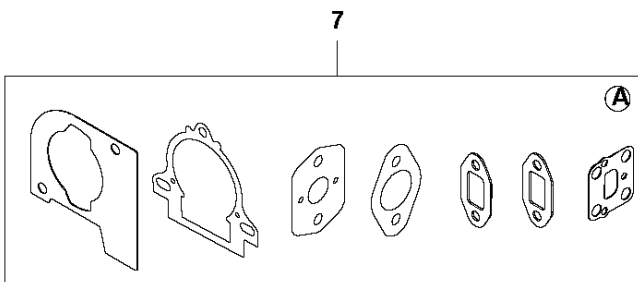
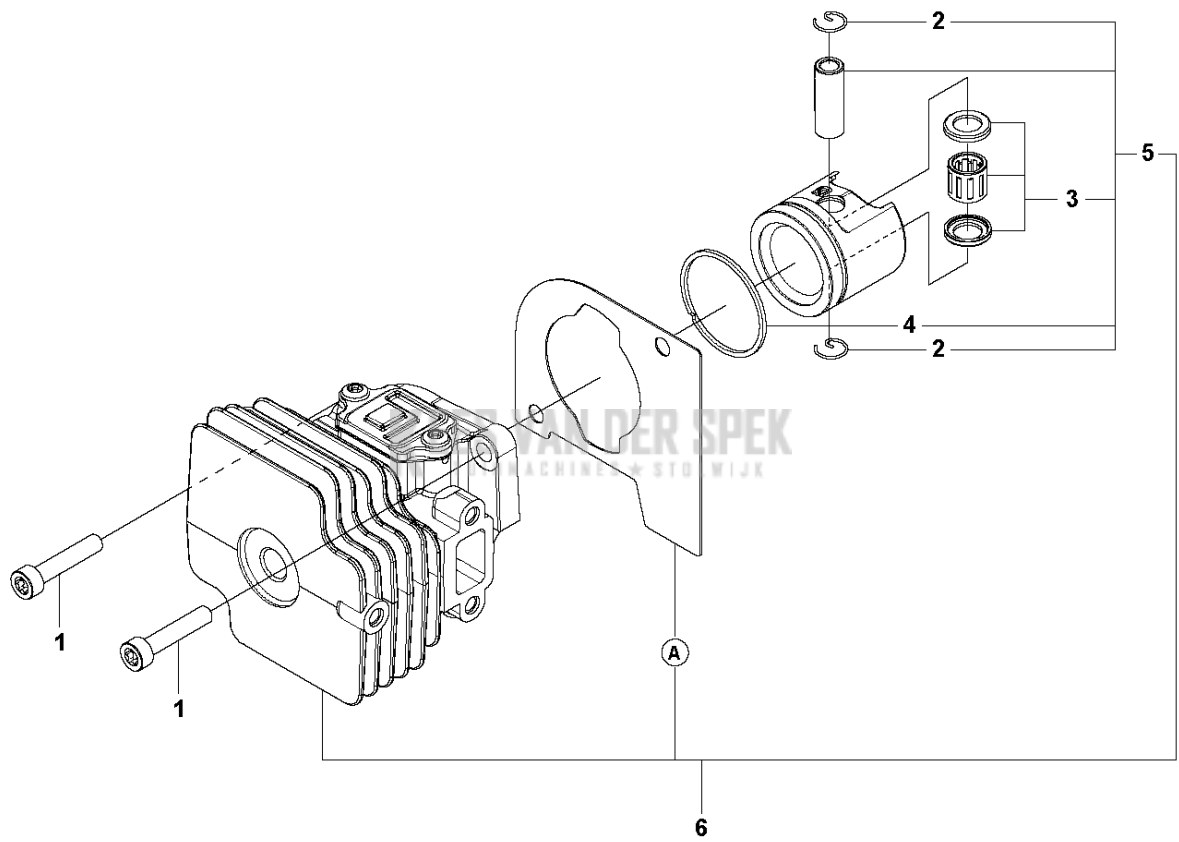
Referentie	Onderdeel nr	Omschrijving	Opmerking	Aant KIT al
1	731 71 16-51	HEXAGON NUT FLANGE		1
2	597 02 93-01	SCREW KIT		1 3
3	525 73 95-01	VLIEGWIEL COMPL.		1
4	525 75 51-01	SCHROEF ITXSCFM		2
5	585 07 40-02	ONTSTEKING MODULE		1
6	503 23 54-01	BOUGIE		1
7	574 48 89-04	KORTSLUITKABEL		1

F 522HDR60X, 522HDR75X
MUFFLER



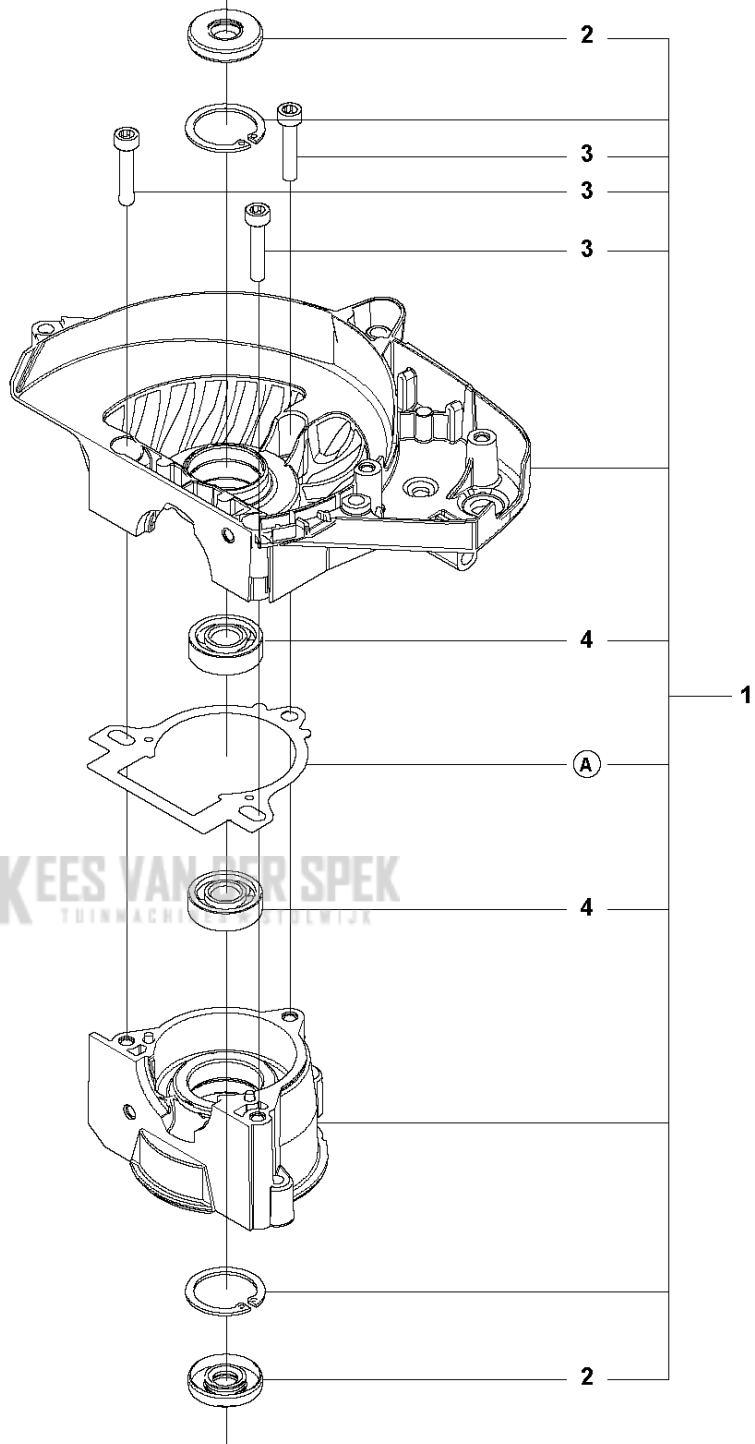
Referentie	Onderdeel nr	Omschrijving	Opmerking	Aant KIT al
1	522 99 73-01	PAKKING		2 5, 6
2	504 08 79-01	SCHROEF ITXSCM		1 5
3	525 74 16-01	VONKENVANGER		1 5
4	525 75 51-01	SCHROEF ITXSFCM		2 5
5	593 87 64-01	GELUIDDEMPER COMPL.		1
6	597 02 10-01	PAKKINGSET		1

G 522HDR60X, 522HDR75X
CYLINDER & PISTON

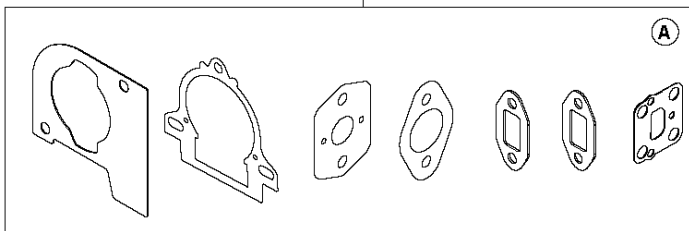


Referentie	Onderdeel nr	Omschrijving	Opmerking	Aant KIT al
1	525 82 50-01	SCHROEF ITXSCM		2
2	737 44 08-00	BORGCLIP		2 5, 6
3	597 29 22-01	LAGERSET		1 5, 6
4	505 15 58-02	ZUIGERVEER		1 5, 6
5	510 22 36-04	ZUIGER COMPL.		1 6
6	597 02 44-01	CILINDER COMPL.		1
7	597 02 10-01	PAKKINGSET		1

H 522HDR60X, 522HDR75X
CRANKCASE



5



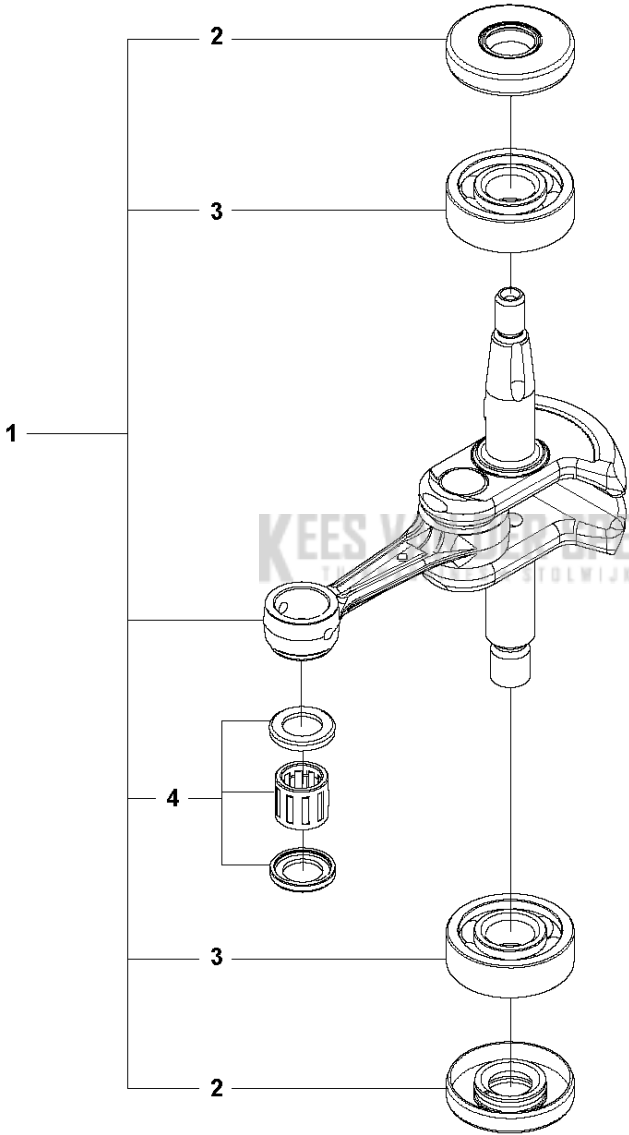
CARTER

522 HDR60 X, 522 HDR75 X

Referentie	Onderdeel nr	Omschrijving	Opmerking	Aant KIT al
1	597 02 36-01	CARTER COMPL.		1
2	525 63 73-01	SEALING RING		2 1
3	525 82 50-01	SCHROEF ITXSCM		3 1
4	525 72 84-01	KOGELLAGER		2 1
5	597 02 10-01	PAKKINGSET		1

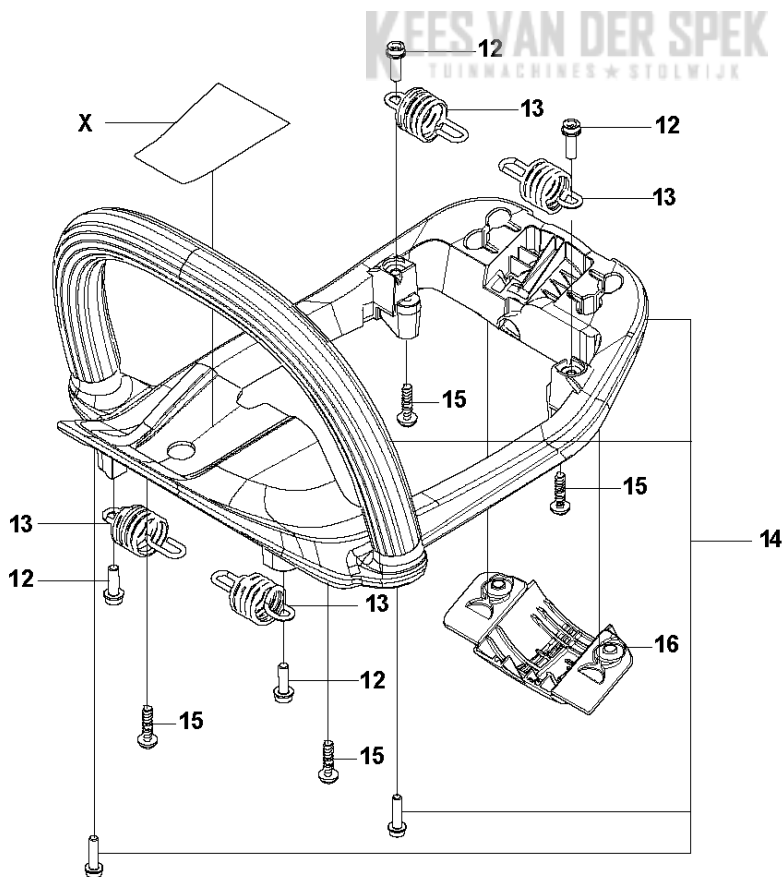
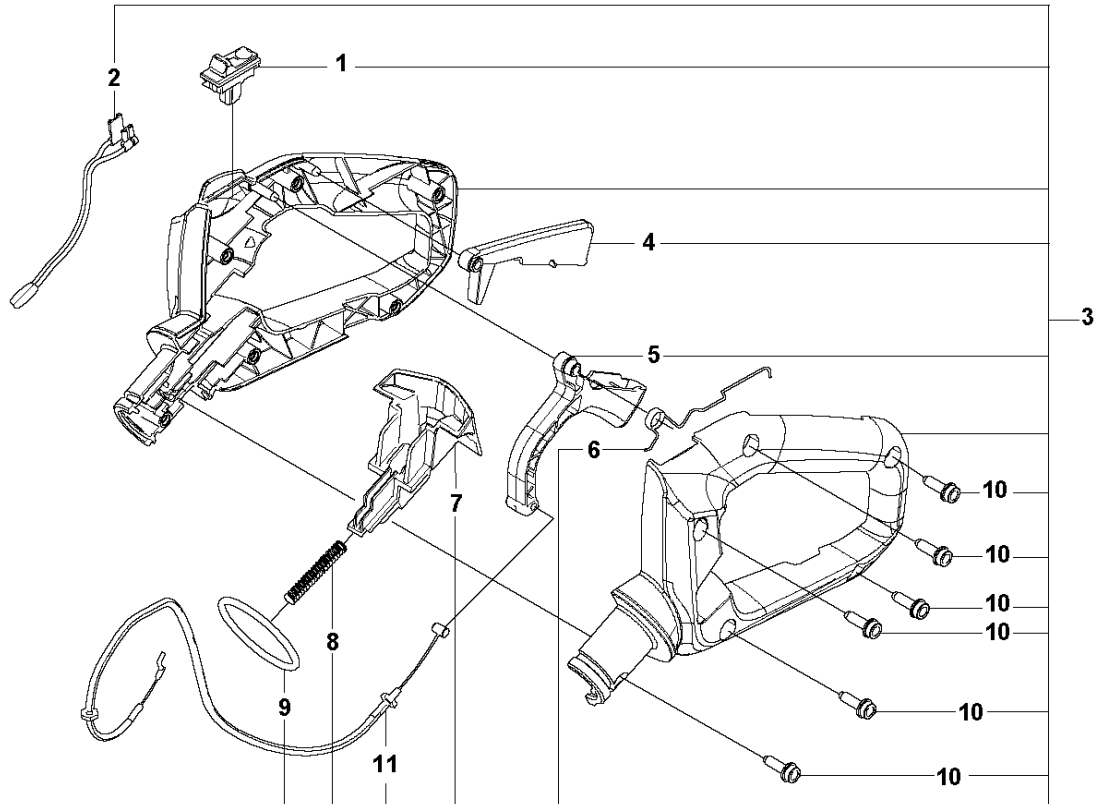
KEES VAN DER SPEK
TUINMACHINES ★ STOLWIJK

522HDR60X, 522HDR75X
CRANK SHAFT



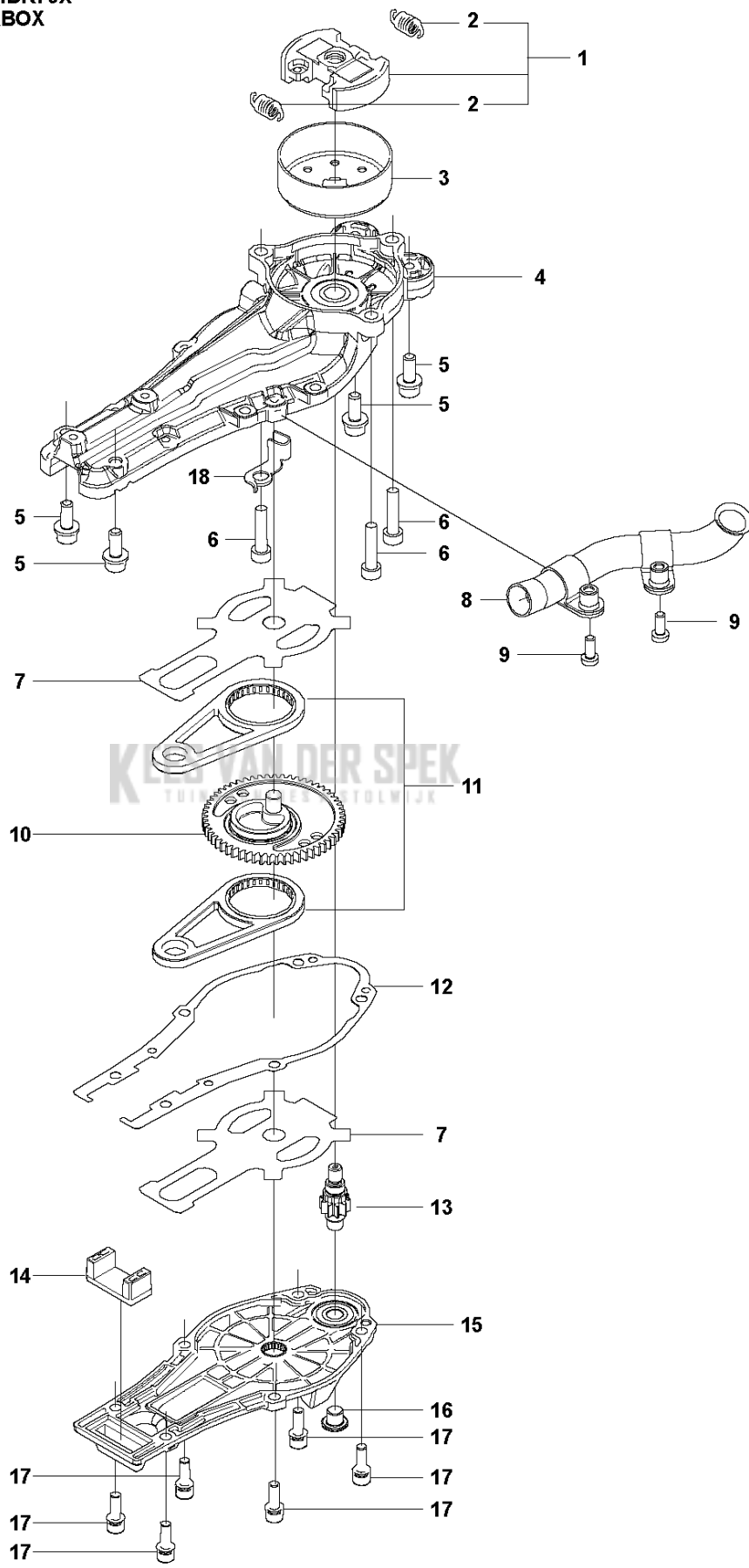
Referentie	Onderdeel nr	Omschrijving	Opmerking	Aant KIT al
1	577 67 00-02	CRANKSHAFT KIT		1
2	525 63 73-01	SEALING RING		2 1
3	525 72 84-01	KOGELLAGER		2 1
4	597 29 22-01	LAGERSET		1 1

J 522HDR60X, 522HDR75X
HANDLE



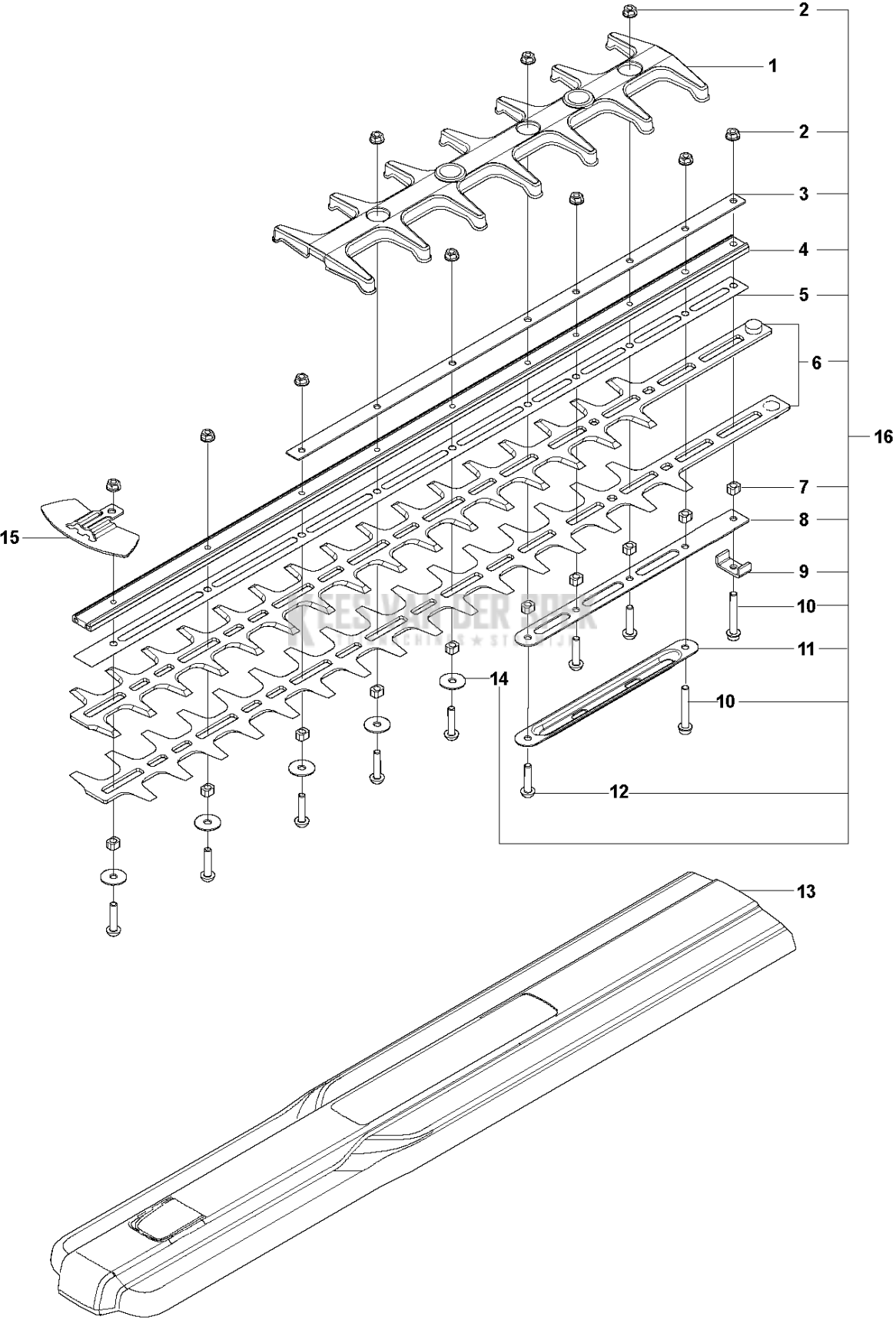
Referentie	Onderdeel nr	Omschrijving	Opmerking	Aant KIT al
1	537 41 90-01	SCHAKELAAR		1 3
2	574 48 88-06	KORTSLUITKABEL		1 3
3	597 02 40-01	ACHTER HANDGREEP		1
4	580 27 68-01	GASVERGREDELING		1 3
5	590 05 76-01	GASHEVEL		1 3
6	590 68 66-01	VEER		1 3
7	590 05 77-01	BORGKNOP		1 3
8	504 08 98-02	RETOURVEER		1 3
9	575 23 20-02	O-RING		1 3
10	573 92 58-01	SCREW ITXSCFT		6 3
11	575 57 21-02	GASKABEL COMPL.		1 3
12	525 75 51-01	SCHROEF ITXSCFM		4
13	590 64 77-01	VEER		4
14	597 02 41-01	VOORSTEBEUGEL COMPL.		1
15	521 51 81-01	SCREW		4
16	591 15 69-01	BESCHERMING		1

K 522HDR60X, 522HDR75X
CLUTCH & GEARBOX



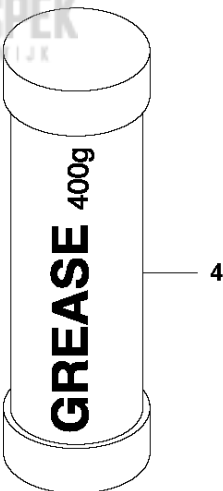
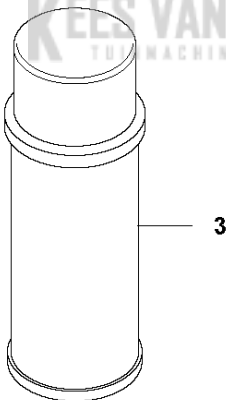
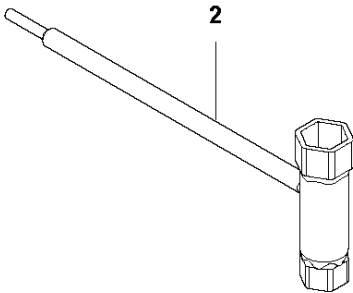
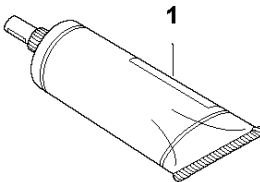
Referentie	Onderdeel nr	Omschrijving	Opmerking	Aant KIT al
1	582 19 31-01	KOPPELING COMPL.		1
2	590 81 96-01	KOPPELINGSVEER		2 1
3	590 53 64-02	KOPPELINGSTROMMEL		1
4	597 37 17-01	VERSNELLINGSBAKHUIS COMPL.		1
5	576 59 08-01	BOUT		4
6	544 21 84-03	SCHROEF ITXSCM		3
7	590 53 69-01	PLAAT		2
8	591 04 69-01	UITLAATPIJP COMPL.		1
9	525 75 51-01	SCHROEF ITXSCFM		2
10	593 65 14-01	VERSNELLING		1
11	597 02 17-01	STANG		1
12	590 53 77-01	PAKKING		1
13	590 53 66-01	VERSNELLING		1
14	590 53 71-01	AFDICHTING		1
15	597 37 18-01	VERSNELLINGSBAKHUIS COMPL.		1
16	590 64 94-01	SCREW PLUG		1
17	575 70 10-01	SCREW		6
18	593 82 11-01	KABELHOUDER		1

L 522HDR60X, 522HDR75X
CUTTING EQUIPMENT



Referentie	Onderdeel nr	Omschrijving	Opmerking	Aant KIT al
1	598 77 60-01	BESCHERMSTANG		1
2	592 75 13-01	MOER	522HDR60X	10 16
2	592 75 13-01	MOER	522HDR75X	12 16
3	592 84 87-01	ZAAGBLADPLAAT		1 16
4	590 32 71-01	ZAAGBLAD	522HDR60X	1 16
4	590 32 71-02	ZAAGBLAD	522HDR75X	1 16
5	590 32 75-01	SLIJTPLAAT	522HDR60X	1 16
5	590 32 76-01	SLIJTPLAAT	522HDR75X	1 16
6	597 02 19-01	BLADE KIT	522HDR60X	1 16
6	597 02 21-01	BLADE KIT	522HDR75X	1 16
7	592 65 43-01	AFSTANDRING	522HDR60X	10 16
7	592 65 43-01	AFSTANDRING	522HDR75X	12 16
8	590 32 82-01	ZAAGBLADPLAAT	522HDR60X	1 16
8	590 32 83-01	ZAAGBLADPLAAT	522HDR75X	1 16
9	590 33 93-01	BEVESTIGING		1 16
10	525 75 51-09	SCHROEF ITXSCFM		2 16
11	592 88 94-01	ZAAGBLADPLAAT		1 16
12	592 73 25-01	SCREW	522HDR60X	8 16
12	592 73 25-01	SCREW	522HDR75X	10 16
13	590 65 14-01	TRANSPORTBESCHERMING	522HDR60X	1
13	590 65 14-03	TRANSPORTBESCHERMING	522HDR75X	1
14	592 73 81-01	RING		5 16
15	590 71 26-01	BESCHERMING		1
16	597 25 43-02	MAAIDEKKIT	522HDR60X	1
16	597 25 43-03	MAAIDEKKIT	522HDR75X	1

M 522HDR60X, 522HDR75X
ACCESSORIES



KEES VAN DER SPEK
TUWMACHINES * STOLIJK

ACCESSOIRES

522 HDR60 X, 522 HDR75 X

Referentie	Onderdeel nr	Omschrijving	Opmerking	Aant KIT al
1	587 29 99-01	VET		1
2	575 73 82-01	COMBINATIESLEUTEL		1
3	544 14 21-01	VET	UL21	1
4	588 81 48-01	VET		1