

DUT

Vertaling van de oorspronkelijke handleiding



SNOEISCHAAR OP ACCU 250 PRUNION & VINION

Handleiding

32_118367-J
11/2019

LEES DE GEBRUIKSHANDLEIDING AANDACHTIG
DOOR ALVORENS HET APPARAAT TE GEBRUIKEN

KEES VAN DER SPEK
TUINMACHINES ★ STOLWIJK

INHOUDSOPGAVE

1. INLEIDING	5
2. VEILIGHEID	6
2.1. ALGEMENE VEILIGHEIDSWAARSCHUWINGEN VOOR HET ELEKTRISCH GEREEDSCHAP	6
2.1.1. VEILIGHEID VAN DE WERKZONE	6
2.1.2. ELEKTRISCHE VEILIGHEID	6
2.1.3. VEILIGHEID VAN PERSONEN	7
2.1.4. HET ELEKTRISCH GEREEDSCHAP GEBRUIKEN EN ONDERHOUDEN	7
2.1.5. GEBRUIK VAN GEREEDSCHAPPEN DIE OP ACCU WERKEN EN VOORZORGSMATREGELEN VOOR HET GEBRUIK	8
2.1.6. ONDERHOUD	8
2.1.7. BEHEER AAN HET EIND VAN DE LEVENSDUUR VAN UW GEREEDSCHAP	8
2.2. VEILIGHEIDSWAARSCHUWINGEN VOOR DE ELEKTRONISCHE SNOEISCHAAR	8
2.3. VEILIGHEIDSMATREGELEN IN VERBAND MET HET GEBRUIK VAN DE ACCU.	9
2.4. VEILIGHEIDSMATREGELEN IN VERBAND MET HET GEBRUIK VAN DE "PELENC"-LADER	10
2.5. VEILIGHEIDSSYMBOLEN	10
2.6. PERSOONLIJKE BESCHERMINGSMIDDELEN	11
2.7. EMISSIES	11
3. BESCHRIJVING EN TECHNISCHE GEGEVENS	13
3.1. BESCHRIJVING VAN HET GEHEEL SNOEISCHAAR + ACCU ULIB 250	13
3.2. BESCHRIJVING VAN DE SNIJKOP	14
3.3. TECHNISCHE KENMERKEN VAN DE SNOEISCHAREN	14
3.3.1. VINION	14
3.3.2. PRUNION	15
3.4. TECHNISCHE KENMERKEN VAN DE ACCU'S	15
3.5. LAADTIJD VAN DE ACCU 250 AFHANKELIJK VAN DE GEBRUIKTE LADER	15
4. INBEDRIJFSTELLING	15
4.1. DE HOLSTER VAN DE SNOEISCHAAR AAN DE CEINTUUR BEVESTIGEN	16
4.2. DE HOLSTER VAN DE SNOEISCHAAR OP HET BOVENBEEN PLAATSEN	17
4.3. HET SNOER EN DE ARMBAND PLAATSEN	19
5. GEBRUIK	19
5.1. ADVIEZEN VOOR GEBRUIK	19
5.2. GEBRUIKSMODI	20
5.3. OPTISCHE TREKKER	21
5.4. MODUSWIJZIGINGEN	22
5.4.1. MODUS U1 / U2 / U3 / U4	22
5.4.2. AFSTELMODI "FUNCTIONEEL"	23
5.4.3. INSTELMODI	24
5.5. DE ACCU	25

5.5.1. OPLADEN	25
5.6. GEBRUIKSAANWIJZING MET DE TWEE GEREEDSCHAPPEN	27
6. ONDERHOUD	28
6.1. SLIJPEN	28
6.2. HET MES VASTZETTEN	29
6.3. HET VERWISSELEN VAN HET MES OF VAN DE ASSEN	29
6.4. DE ACCU VERVANGEN	32
6.5. ONDERHOUD VAN DE LADER	32
6.6. OVERIG ONDERHOUD	32
7. INCIDENTEN EN PROBLEMEN OPLOSSEN	32
7.1. OVERZICHT VAN DE MELDINGEN OP HET SCHERM VAN DE ACCU EN VAN DE GELUIDSSIGNALLEN	32
8. VERVOER / OPSLAG	33
8.1. OPSLAG	33
9. ACCESSOIRES EN VERBRUIKSGOEDEREN	34
10. DE GARANTIES	34
10.1. ALGEMENE GARANTIES VAN	34
10.1.1. WETTELIJKE GARANTIE	34
10.1.2. COMMERCIELE GARANTIE PELLENC	35
10.1.3. KLANTENSERVICE TEGEN BETALING	36
10.2. BIJZONDERE GARANTIEBEPALINGEN	36
11. CONFORMITEITSVERKLARINGEN	38
11.1. 'CE'-CONFORMITEITSVERKLARING: VINION	38
11.2. 'CE'-CONFORMITEITSVERKLARING: PRUNION	39
11.3. 'CE'-CONFORMITEITSVERKLARING: ACCU 250	40
11.4. 'EU'-CONFORMITEITSVERKLARING: LADER CB5010HV	41

1. INLEIDING

Geachte klant,

Wij danken u voor de aankoop van uw Snoeischaar op accu 250 Prunion & Vinion. Als u dit gereedschap correct gebruikt en onderhoudt, zal het u jarenlang voldoening geven.

Waarschuwing



Dit toestel bevat vele materialen die kunnen worden hergebruikt of gerecycled. Breng het naar uw verkoper of naar een erkend servicebedrijf voor recycling.



Neem kennis van de in uw land geldende milieuvoorschriften voor uw activiteit.

Waarschuwing




Het is absoluut noodzakelijk dat u de HELE gebruikershandleiding doorneemt voordat u het apparaat gebruikt of onderhoud eraan verricht. Volg de instructies en afbeeldingen in dit document nauwgezet op.

Overall in deze gebruikersgids vindt u waarschuwingen en informatie met de volgende titels: OPMERKING, WAARSCHUWING / LET OP.

Een OPMERKING geeft u aanvullende informatie, verduidelijkt een punt of legt de details uit van een stap.

Waarschuwingen met de titel WAARSCHUWING of LET OP worden gebruikt om een procedure aan te duiden die, als deze wordt genegeerd of onjuist wordt uitgevoerd, ernstige materiële en/of lichamelijke schade kan veroorzaken.

De waarschuwing  geeft aan dat, als de procedures of instructies niet in acht worden genomen, de schade niet gedekt wordt door de garantie en de reparatiekosten voor rekening van de eigenaar zijn.

De op het gereedschap aangebrachte veiligheidssymbolen herinneren de gebruiker ook aan de te volgen veiligheidsvoorschriften. Zoek deze voorschriften op en lees ze door voordat u het gereedschap gebruikt. Vervang gedeeltelijk onleesbare of beschadigde voorschriften op het apparaat onmiddellijk.

Raadpleeg de Paragraaf 2.5, "Veiligheidssymbolen" voor het locatiediagram van de veiligheidssignalen die op het gereedschap zijn aangebracht.

Geen enkel deel van deze handleiding mag zonder voorafgaande schriftelijke toestemming van PELLENC worden gereproduceerd. De afbeeldingen in deze handleiding worden ter informatie gegeven en zijn in geen geval contractgebonden. PELLENC behoudt zich het recht voor om wijzigingen en verbeteringen aan zijn producten aan te brengen die zij nodig acht, zonder de klanten die reeds in het bezit zijn van een gelijksoortig gereedschap daarvan in kennis te stellen. Deze handleiding maakt integraal onderdeel uit van het gereedschap en moet bij overdracht worden meegeleverd.

2. VEILIGHEID

2.1. ALGEMENE VEILIGHEIDSWAARSCHUWINGEN VOOR HET ELEKTRISCH GEREEDSCHAP



Waarschuwing

Lees alle veiligheidswaarschuwingen, instructies, illustraties en specificaties van dit elektrisch gereedschap. Het niet naleven van de onderstaande instructies kan leiden tot een elektrische schok, brand en/of ernstig letsel.

Opmerking

Bewaar alle waarschuwingen en alle instructies zodat u ze later opnieuw kunt raadplegen.

De term 'elektrisch gereedschap' in de waarschuwingen verwijst naar uw elektrische gereedschap dat gevoed wordt door het lichtnet (met voedingskabel) of uw elektrische gereedschap dat op accu werkt (zonder voedingskabel).

2.1.1. VEILIGHEID VAN DE WERKZONE

1. **Houd de werkzone schoon en zorg voor voldoende verlichting.** Niet-opgeruimde of donkere zones kunnen ongevallen veroorzaken.
2. **Elektrische apparaten niet gebruiken in een explosieve omgeving, bijvoorbeeld in de aanwezigheid van ontvlambare vloeistoffen, gas of stof.** Elektrische apparaten veroorzaken vonken die stof kunnen doen ontvlammen of die tot rookontwikkeling kunnen leiden.
3. **Kinderen en aanwezige personen op afstand houden tijdens het gebruik van het elektrisch apparaat.** Onoplettendheid kan ertoe leiden dat u de controle over het instrument verliest.

2.1.2. ELEKTRISCHE VEILIGHEID

1. **De stekkers van het elektrische apparaat moeten geschikt zijn voor het stopcontact. De stekker op geen enkele wijze aanpassen. Gebruik geen adapters met gearde elektrische apparaten.** Het gebruik van ongewijzigde stekkers en geschikte stopcontacten vermindert het risico van een elektrische schok.
2. **Vermijd lichaamscontact met oppervlakken die zijn verbonden met de aarde, zoals buizen, radiatoren, fornuizen en koelkasten.** Er is een verhoogd risico op elektrische schokken als uw lichaam met de aarde is verbonden.
3. **Stel de elektrische apparaten niet bloot aan regen of vochtige weersomstandigheden.** Het binnensijpelen van water in het instrument verhoogt het risico op een elektrische schok (met uitzondering van tools waarvoor een "IP" -beveiligingsindex is opgegeven).
4. **Gebruik het snoer niet op een verkeerde manier. Gebruik het snoer nooit om het gereedschap te dragen, te trekken of uit te schakelen. Houd het snoer uit de buurt van warmtebronnen, smeermiddelen, scherpe randen of bewegende onderdelen.** Beschadigde of gedraaide snoeren verhogen het risico op een elektrische schok.
5. **Bij gebruik van een elektrisch gereedschap buitenshuis een verlengkabel gebruiken die geschikt is voor buitengebruik.** Het gebruik van een snoer dat geschikt is voor gebruik buitenshuis vermindert het risico van een elektrische schok.
6. **Indien het gebruik van het elektrisch gereedschap in een vochtige omgeving niet te vermijden is, gebruik dan een voeding met een RCD-aardlekschakelaar.** Het gebruik van een aardlekschakelaar vermindert het risico van een elektrische schok.

Opmerking

De term "aardlekbeveiliging (RCD, residual-current device)" kan worden vervangen door de term "aardfout-stroomonderbreker (GFCI, ground fault circuit interrupter)" of "aardlekschakelaar (ELCB, earth leakage circuit breaker)".

2.1.3. VEILIGHEID VAN PERSONEN

1. **Blijf alert, let op wat u aan het doen bent en gebruik uw gezond verstand bij het gebruik van het elektrisch gereedschap. Gebruik geen elektrisch gereedschap als u moe bent of onder invloed van drugs, alcohol of geneesmiddelen.** Een ogenblik van onoplettendheid tijdens het gebruik van elektrisch gereedschap kan ernstig letsel veroorzaken bij personen.
2. **Maak gebruik van persoonlijke beschermingsmiddelen. Altijd een oogbescherming dragen.** Het gebruik van persoonlijke beschermingsmiddelen zoals stofmaskers, veiligheidsschoenen met antislipzool, helmen of gehoorbescherming zorgen voor geschikte werkomstandigheden en zal lichamelijk letsel verminderen.
3. **Vermijd ongewenst inschakelen van het apparaat. Controleer of de schakelaar op '0' staat voordat u het gereedschap op de stroombron en/of het accublok aansluit, oppakt of vervoert.** Elektrisch gereedschap dragen met de vinger op de schakelaar of gereedschap aansluiten met de schakelaar in de werkmodus is een oorzaak van ongevallen.
4. **Verwijder stelsleutels voordat het elektrisch gereedschap wordt ingeschakeld.** Een stelsleutel achterlaten op één van de draaiende delen van het elektrisch gereedschap kan tot lichamelijke verwondingen leiden.
5. **Ga niet overhaast te werk. Zorg ervoor dat u steeds stevig en in evenwicht op de grond staat.** Zo kunt u het elektrisch gereedschap beter controleren bij onverwachte situaties.
6. **Draag geschikte kleding. Geen wijde kleding of sieraden dragen. Houd haren en kleding uit de buurt van bewegende onderdelen.** Wijde kleding, sieraden of lang haar kunnen verstrikt raken in de bewegende delen.
7. **Indien voorzieningen zijn geleverd om apparaten aan te sluiten voor de verwijdering en opvang van stof, verzeker u er dan van dat deze correct zijn aangesloten en correct worden gebruikt.** Het gebruik van stofafscheiders kan risico's veroorzaken door stof te verminderen.
8. **Blijf alert en verwaarloos de veiligheidsvoorschriften van het elektrisch gereedschap niet onder het voorwendsel dat u gewend bent dit te gebruiken.** Door een fractie van een seconde onoplettend te zijn, kan er ernstig letsel plaatsvinden.

2.1.4. HET ELEKTRISCH GEREEDSCHAP GEBRUIKEN EN ONDERHOUDEN

1. **Forceer het elektrisch gereedschap niet. Gebruik het juiste elektrische gereedschap voor uw toepassing.** Adequaate elektrisch gereedschap zal het werk beter en veiliger uitvoeren als het wordt gebruikt op de manier waarvoor het werd ontworpen.
2. **Gebruik het gereedschap niet als u de schakelaar niet op 'aan' en 'uit' kunt zetten.** Elk elektrisch gereedschap dat niet kan worden bediend via de schakelaar is gevaarlijk en moet worden hersteld.
3. **Haal de stekker uit het stopcontact en/of het accublok uit het elektrisch gereedschap, indien uitneembaar, voordat u het gaat afstellen, accessoires vervangt of het elektrisch gereedschap opbergt.** Deze preventieve veiligheidsmaatregelen verlagen het risico op een ongewenste start van het elektrisch gereedschap.
4. **Uitgeschakeld elektrisch gereedschap buiten het bereik van kinderen houden en elektrisch gereedschap niet laten gebruiken door personen die het elektrisch gereedschap of de gebruiksinstructies niet kennen.** Elektrische gereedschappen zijn gevaarlijk in handen van onervaren gebruikers.
5. **Zorg voor goed onderhoud van elektrische gereedschappen en accessoires. Controleer of de bewegende onderdelen niet verkeerd uitgelijnd of geblokkeerd zijn, of onderdelen defect zijn en of er andere omstandigheden zijn die de werking van het elektrisch gereedschap kunnen beïnvloeden. In geval van schade moet u het elektrisch gereedschap laten repareren voordat u het gebruikt.** Ongevallen worden vaak veroorzaakt door slecht onderhouden elektrische gereedschappen.
6. **Snij-instrumenten scherp en schoon houden.** Correct onderhouden snij-instrumenten met scherpe snijelementen zullen minder gemakkelijk blokkeren en zijn gemakkelijker te controleren.
7. **Gebruik het elektrisch gereedschap, de accessoires en de messen, enz. overeenkomstig deze instructies, rekening houdend met de werkomstandigheden en het uit te voeren werk.** Het gebruik van het elektrisch gereedschap voor andere werkzaamheden dan waarvoor het is bedoeld, kan leiden tot gevaarlijke situaties.

8. **Houd de handgrepen en grijpvlakken droog, schoon en vrij van olie en vet.** Handgrepen en gladde grijpvlakken maken het onmogelijk het gereedschap veilig te hanteren en te bedienen in onverwachte situaties.

2.1.5. GEBRUIK VAN GEREEDSCHAPPEN DIE OP ACCU WERKEN EN VOORZORGSMATREGELEN VOOR HET GEBRUIK

1. **De accu uitsluitend opladen met een door de leverancier voorgeschreven lader.** Een lader die geschikt is voor een bepaald type accublok, kan brand veroorzaken wanneer hij met een ander accublok wordt gebruikt.
2. **Elektrische gereedschappen alleen gebruiken met specifiek voorgeschreven accublokken.** Het gebruik van een ander accublok kan risico op letsel en brand met zich meebrengen.
3. **Als u een accublok niet gebruikt, dient u het te bewaren uit de buurt van andere metalen voorwerpen zoals paperclips, muntstukken, sleutels, schroeven of andere kleine voorwerpen die een verbinding tussen de polen kunnen veroorzaken.** Kortsluiting tussen de polen van een accu kan brandwonden of brand veroorzaken.
4. **In slechte omstandigheden kan vloeistof uit de accu vloeien; vermijd ieder contact. Bij incidenteel contact moet u met water spoelen. Als de vloeistof in contact komt met de ogen, bovendien medische hulp zoeken.** Accuvloeistof kan irritaties of brandwonden veroorzaken.
5. **Gebruik geen accublok of gereedschap dat op een accu werkt dat is beschadigd of wijzigingen heeft ondergaan.** Beschadigde of gewijzigde accu's kunnen zich onvoorspelbaar gedragen en als gevolg brand, explosies of letsel veroorzaken.
6. **Accublokken of gereedschap dat op een accu werkt niet blootstellen aan vuur of hoge temperaturen.** Blootstelling aan vuur of temperaturen boven 130°C (of 265°F) kan een explosie veroorzaken.

Opmerking

De temperatuur "130°C" kan worden vervangen door de temperatuur "265°F"

7. **Volg alle instructies voor het laden en laad het accublok of accugereedschap niet opladen buiten het in de instructies aangegeven temperatuurbereik.** Onjuist laden of bij temperaturen buiten het gespecificeerde temperatuurbereik kan leiden tot beschadiging van de accu en de kans op brand verhogen.

2.1.6. ONDERHOUD

1. **Laat het elektrisch gereedschap onderhouden door een bevoegde reparateur en gebruik enkel originele onderdelen.** Dat garandeert de veiligheid van het elektrisch gereedschap.
2. **Voer nooit onderhoud uit aan beschadigde accublokken.** Onderhoud van de accublokken mag uitsluitend worden verricht door de fabrikant of door geautoriseerde serviceproviders.

2.1.7. BEHEER AAN HET EIND VAN DE LEVENSDUUR VAN UW GEREEDSCHAP

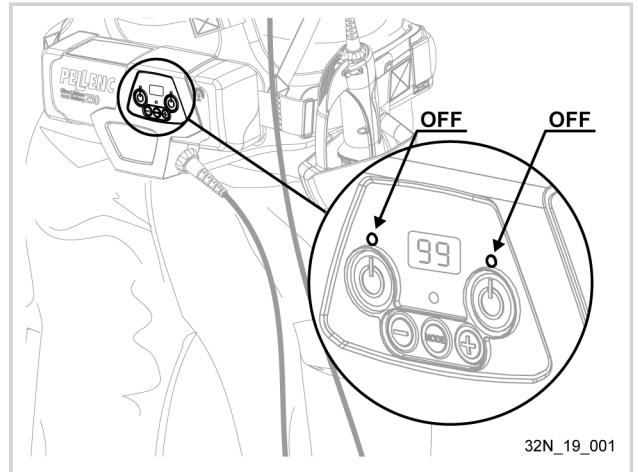
1. **Als het apparaat aan het einde van zijn levensduur is gekomen, PELLENC end-of-life informatie over het materiaal ter beschikking houden.** Deze informatie bevat instructies voor het veilig uitnemen van onderdelen.

2.2. VEILIGHEIDSWAARSCHUWINGEN VOOR DE ELEKTRONISCHE SNOEISCHAAR

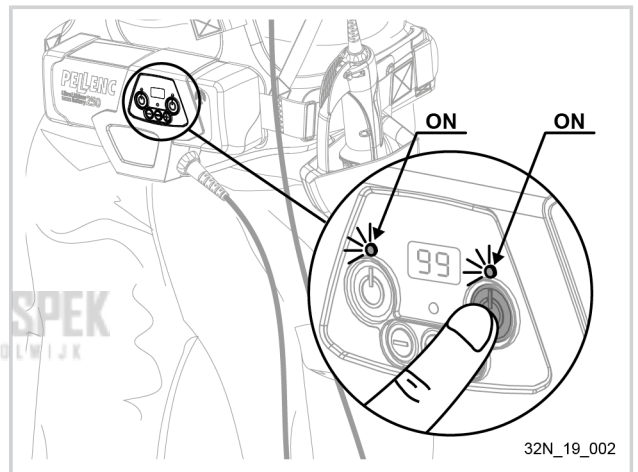
1. Wijzig de aansluiting op geen enkele wijze.
2. Dit gereedschap kan ernstige letsels veroorzaken. Lees aandachtig de instructies met betrekking tot de correcte behandeling, haar inbedrijfstelling, haar onderhoud, het starten en stoppen. Zorg dat u zich vertrouwd maakt met al haar bedieningen en haar correct gebruik.
3. Wanneer de machine niet wordt gebruikt, de accu systematisch uitzetten (de twee diodes moeten uit zijn.)
4. Voordat u het gereedschap start, moet u nagaan of het mes niet in contact is met enig voorwerp.
5. Gebruik nooit een beschadigd, onjuist afgesteld of onvolledig gemonteerd gereedschap.
6. Nooit een veiligheidsvoorziening weghalen of belemmeren. De beveiliging laten herstellen in geval van slechte werking.
7. Het elektriciteits snoer nooit loskoppelen van het gereedschap zonder te controleren of de rode en groene diodes links en rechts van de accudisplay uit zijn.
8. Verplaats de snoeischaar nooit door aan het stroomsnoer te trekken.

9. Haal de snoeischaar niet uit elkaar.
10. Probeer niet te dikke stukken hout of andere materialen dan hout door te snijden.
11. Doe voor gebruik een test met de machine om te controleren of hij goed werkt.

Accu is uit (2 diodes uit)



Accu is aan (rode en groene diodes branden)



2.3. VEILIGHEIDSMATREGELEN IN VERBAND MET HET GEBRUIK VAN DE ACCU.

1. Als u het accublok niet gebruikt, dient het te bewaren uit de buurt van andere metalen voorwerpen zoals paperclips, muntstukken, sleutels, spijkers, schroeven of andere kleine metalen voorwerpen die een verbinding tussen de polen tot stand kunnen brengen. Kortsluiting tussen de accupolen kan brandwonden of brand veroorzaken.
2. Plaats de accu buiten bereik van kinderen en op een niet brandbare ondergrond.
3. Zorg ervoor dat het apparaat normaal kan afkoelen.
4. De accu niet in de buurt van een warmtebron (> 60 °C) gebruiken of laten liggen.
5. De accu niet in de brandende zon laten liggen.
6. De accu niet blootstellen aan microgolven en hoge druk.
7. De accu niet onderdompelen in water.
8. De accu moet worden opgeladen in een geventileerde en droge ruimte bij een temperatuur tussen 10 °C en maximaal 25 °C en beschut zijn tegen vochtigheid.
9. Als de accu gedurende 10 dagen niet wordt gebruikt, ontladst deze automatisch tot het laadniveau voor opslag en wordt hij vervolgens op stand-by gezet. In deze fase warmt de accu op.
10. Na verloop van tijd vermindert de capaciteit van uw accu. Wanneer de accu de helft van zijn oorspronkelijke autonomie bereikt, moet hij vervangen worden.
11. Wanneer de accu gedurende een week wordt blootgesteld aan een temperatuur die hoger is dan of gelijk aan 55 °C, kan deze van 1 tot 4% van zijn capaciteit verliezen.
12. De plaats waar de accu wordt opgeladen, moet uitgerust zijn met een werkende brandblusser klasse D (voor metaalbranden).
13. Bij verzending van het volledige gereedschap of de accu moet u de volgende van kracht zijnde normen in acht nemen:

- Volledig gereedschap met accu: product ingedeeld onder UN-nummer 3481 klasse 9.
 - Alleen accu: product ingedeeld onder UN-nummer 3480 klasse 9.
14. Wanneer u een andere accu gebruikt dan de accu die door Pellenc S.A.S. wordt geleverd, kan dit gevaar opleveren (kans op zware verwondingen). In dat geval kan Pellenc S.A.S. niet aansprakelijk worden gesteld.
 15. Tijdens het transport moet de accu tegen schokken worden beschermd en met spieën of blokken worden vastgezet.
 16. Bij verdachte rook moet u de accu buiten de oplaadruijme of het transportvoertuig plaatsen en zo ver mogelijk van brandbare materialen houden.
 17. Sla nooit een accu op waarvan de capaciteit lager is dan 50%. Laad de accu op voordat u hem opslaat ingeval de waarde kleiner is dan 50%.
 18. In slechte omstandigheden kan de accu gaan lekken; vermijd elk contact. Bij incidenteel contact moet u met water spoelen. Bij aanraking met de ogen moet u een arts raadplegen. De vloeistof die uit de accu komt, kan irritaties of brandwonden veroorzaken.
 19. Gebruik het elektrische gereedschap van Pellenc alleen met speciaal voor dit doel ontworpen accublokken. Wanneer u andere accublokken gebruikt, kan dit verwondingen of brand veroorzaken.
 20. Alleen opladen met de door de fabrikant aanbevolen lader. Een lader die geschikt is voor een bepaald type accublokken, kan brand veroorzaken wanneer hij met een ander accublok wordt gebruikt.
 21. De accu niet voor een andere toepassing gebruiken dan waarvoor hij oorspronkelijk is bestemd (uitsluitend met Pellenc-gereedschap gebruiken).
 22. Aan het einde van zijn levensduur moet de accu worden teruggebracht naar de erkende dealer waar het apparaat aangekocht werd om het in overeenstemming met de afvalwetgeving te laten recycelen.
 23. Breekbare doos, bevat printplaat en lithium.

2.4. VEILIGHEIDSMATREGELEN IN VERBAND MET HET GEBRUIK VAN DE "PELLENC"-LADER

1. Tijdens het gebruik kan de temperatuur van de lader 60° C bereiken. Er mag zich geen enkele ontvlambare stof bevinden op minder dan 1,5 m van de lader en de accu.
2. Plaats de lader buiten bereik van kinderen en op een niet brandbare ondergrond.
3. Zorg ervoor dat het apparaat normaal kan afkoelen.
4. De lader is bestemd voor het opladen van de accu. Geen niet-oplaadbare accu's laden.
5. De plaats waar de accu wordt opgeladen, moet uitgerust zijn met een werkende brandblusser klasse D (voor metaalbranden).
6. Indien de uitgangskabel is doorgeknijpt of beschadigd, dient de volledige lader te worden teruggestuurd naar de erkende dealer waar het gereedschap werd aangekocht om elk gevaar te vermijden.
7. Alleen opladen met de door de fabrikant aanbevolen "PELLENC"-lader. Een lader die geschikt is voor een bepaald type accublokken, kan brand veroorzaken wanneer hij met een ander accublok wordt gebruikt.
8. Deze lader werd ontworpen om accugereedschap met Lithium van Pellenc op te laden.
9. Niet voor andere doeleinden gebruiken.
10. Het is aanbevolen kinderen in het oog te houden en ervoor te zorgen dat ze niet met de lader spelen.
11. Zorg ervoor dat de kabel niet kan worden gevouwen en dat hij geen warme oppervlakken of scherpe randen raakt.
12. Zorg voor voldoende ventilatie tijdens het opladen.
13. Nooit de lader bedekken. De lader mag niet buiten worden gebruikt.
14. Zorg ervoor dat de stekker niet in aanraking komt met water.
15. Nooit een beschadigde accu laten opladen.
16. De aansluiting op het net moet conform de nationale elektrische reglementeringen zijn.
17. Controleer de kabel van de lader voor elk gebruik. Nooit de lader gebruiken indien de kabel is beschadigd.
18. Plaats de lader, tijdens het laden van de accu, op een niet-brandbare ondergrond en op meer dan 1,5 m van brandbare voorwerpen.

2.5. VEILIGHEIDSSYMBOLLEN



Niet blootstellen aan regen.



De gebruiksaanwijzing lezen.



Dit materiaal moet worden gebruikt bij een temperatuur tussen -5°C en $+35^{\circ}\text{C}$.



Lithium-iontechnologie accu.

Aan het einde van zijn levensduur moet de accu worden teruggebracht naar de erkende dealer waar het apparaat aangekocht werd om het in overeenstemming met de afvalwetgeving te laten recyclen.



Gereedschap overeenkomstig de CE-normen.

BATTERY Li-Ion REFERENCE 118407 ULIB 250	43.2V x 5.80Ah = 251Wh IEC/EN 61960 43.2V --- 5.40Ah 12INR19/66-2					
A utiliser uniquement avec le chargeur batterie PELLENC modèle CB5010HV Usar sólo con el cargador de batería PELLENC del modelo CB5010HV For use only with PELLENC's battery charger model CB5010HV Nur zur Verwendung mit dem Ladegerät Modell PELLENC CB5010HV Só usar com o carregador de bateria PELLENC CB5010HV Per l'utilizzo solo con il caricabatteria modello PELLENC CB5010HV						

2.6. PERSOONLIJKE BESCHERMINGSMIDDELEN

	Uitrusting	Gebruik
	1 Veiligheidshelm	--
	2 Beschermend vizier	Aanbevolen
	3 Stevige handschoenen	Aanbevolen
	4 Veiligheidsschoenen	Verplicht
	5 Antilawaaivoorziening	--
	6 veiligheidsbril	Verplicht
	7 Jas of manchetten	Aanbevolen
	8 Werkbroek	Aanbevolen

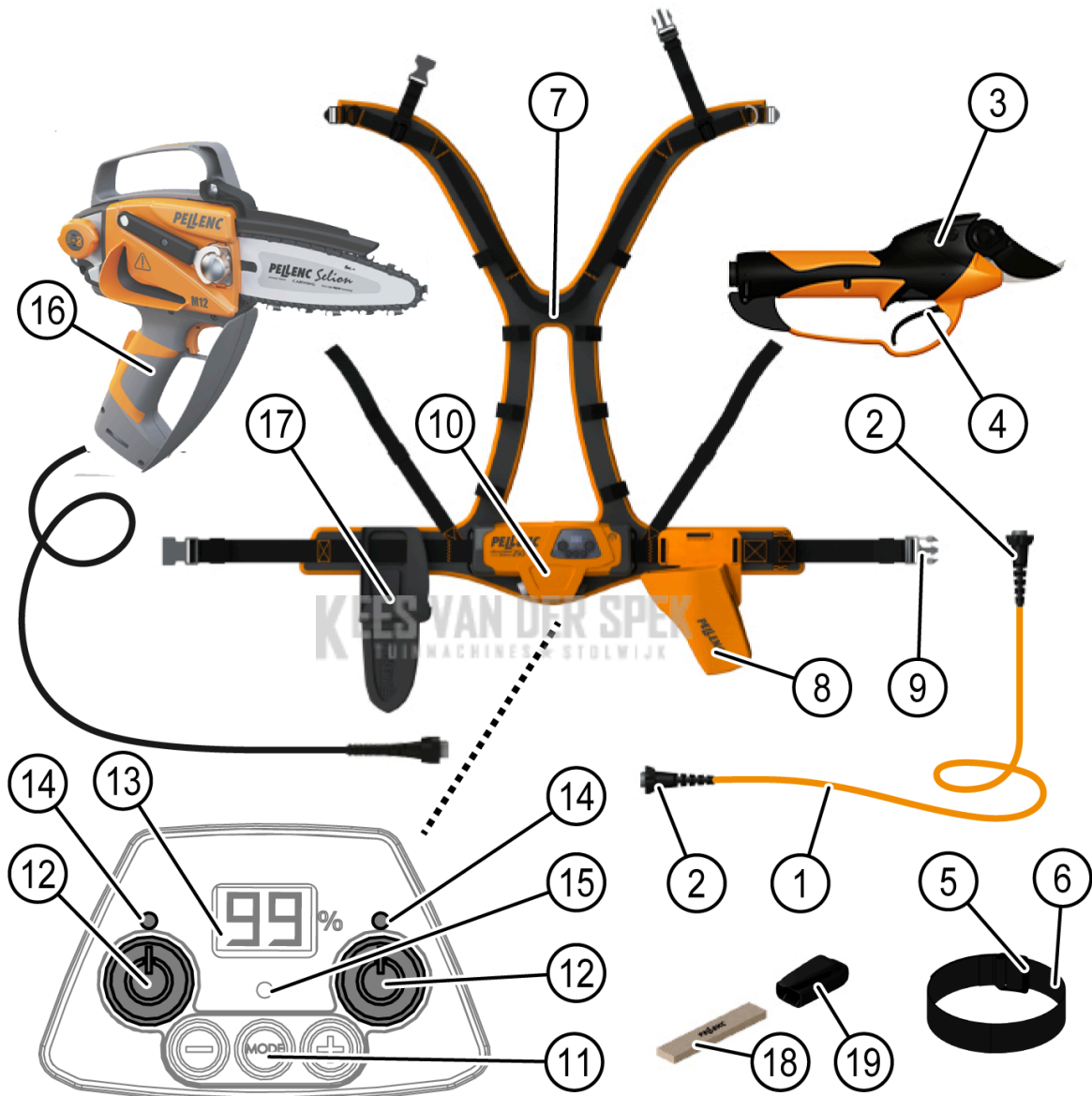
2.7. EMISSIES

- De opgegeven totale trillingswaarde(n) en de opgegeven waarde(n) voor geluidsemissies zijn gemeten overeenkomstig een genormaliseerde testmethode en kunnen worden gebruikt om de gereedschappen te vergelijken.

2. De opgegeven totale trillingswaarde(n) en of de opgegeven geluidsemissies kunnen ook worden gebruikt in een evaluatie die aan de blootstelling voorafgaat.
3. Het is nodig om te bepalen welke veiligheidsmaatregelen nodig zijn om de gebruiker te beschermen. Deze moeten gebaseerd zijn op een inschatting van de blootstelling in werkelijke gebruiksomstandigheden (waarbij alle onderdelen van de handelingscyclus in aanmerking worden genomen, zoals de momenten waarop het gereedschap uitgeschakeld is en waarop het onbelast werkt, naast de tijd dat de hendel is ingedrukt).

3. BESCHRIJVING EN TECHNISCHE GEGEVENS

3.1. BESCHRIJVING VAN HET GEHEEL SNOEISCHAAR + ACCU ULIB 250



32N_19_004

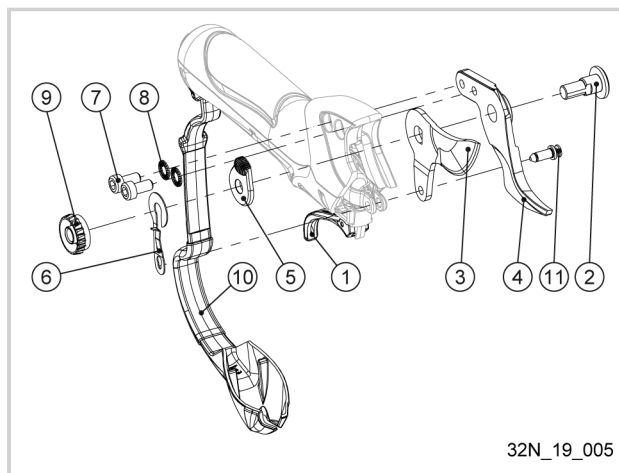
- | | |
|--|--|
| <ol style="list-style-type: none"> 1. Snoer snoeischaar 2. Aansluitplug snoeischaar 3. Snoeischaar Prunion / Vinion 4. Trekker 5. Bandclip 6. Elastisch armband 7. Verstelbaar harnas 8. Holster voor snoeischaar 9. Gesp ceintuur 10. Accu 250 11. Modus-knop 12. AAN/UIT rechts en links | <ol style="list-style-type: none"> 13. Display accucapaciteit 14. Diodes rechts en links 15. Laadlampje 16. Kettingzaag Pellenc Selion M12 (niet meegeleverd) <ul style="list-style-type: none"> • Raadpleeg voor gebruik de handleiding van de kettingzaag Selion M12. 17. Holster voor kettingzaag Pellenc Selion M12 (niet meegeleverd) 18. Slijpsteen 19. Houder slijpsteen |
|--|--|

Opmerking

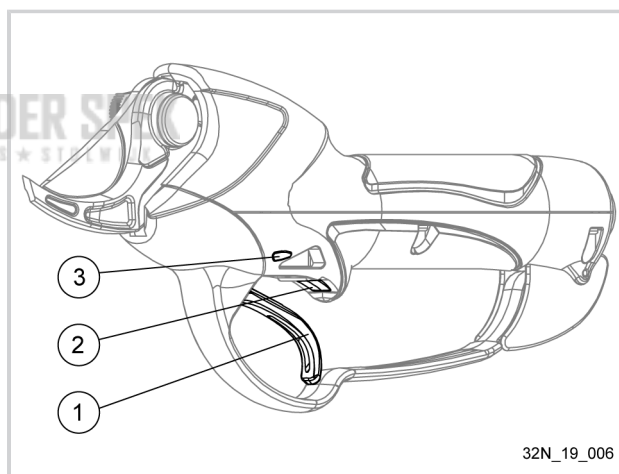
Het is mogelijk om tegelijkertijd een kettingzaag Pellenc Selion M12 aan te sluiten dankzij de tweede aansluiting.

3.2. BESCHRIJVING VAN DE SNIJKOP

1. Trekker
2. Mesas
3. Mes
4. Haak
5. Gekartelde stelring
6. Blokkeerpal
7. Schroef CHC M6
8. Borgring
9. Stelmoer
10. Handvat
11. Kraagbout



1. Trekker
2. Optische sensor
3. Gereedschapsdiode



3.3. TECHNISCHE KENMERKEN VAN DE SNOEISCHAREN

3.3.1. VINION

Snoeicapaciteit	Tot 35 mm naargelang de houtsoort
Voedingsspanning van de snoeischaar	43,2 V
Gemiddeld vermogen	180 W
Autonomie	Afhankelijk van het gebruik en het type accu
Gewicht snoeischaar	680 g

Totale waarde van trillingen (triaxiale vectorsom) die is bepaald overeenkomstig de norm EN 62841-1 (onzekerheid $K=1,5 \text{ m/s}^2$)	$a_h < 2.5 \text{ m/s}^2$
--	---------------------------

Geluidswaarde gemeten volgens de norm EN 62841-1

Geluidsvermogensniveau gemeten (onzekerheid K=3 dB)	$L_{WA}=80$ dB MAX
Op de werkplek gemeten geluidsdruk niveau (onzekerheid K=3 dB)	$L_{pA}=70$ dB MAX

3.3.2. PRUNION

Snoeicapaciteit	tot 45 mm naargelang de houtsoort
Voedingsspanning van de snoeischaar	43,2 V
Gemiddeld vermogen	250 W
Autonomie	Afhankelijk van het gebruik en het type accu
Gewicht snoeischaar	860 g

Totale waarde van trillingen (triaxiale vectorsom) die is bepaald overeenkomstig de norm EN 62841-1 (onzekerheid K=1,5 m/s ²)	$a_h = 0.92$ m/s ²
---	-------------------------------

Geluidswaarde gemeten volgens de norm EN 62841-1

Geluidsvermogensniveau gemeten (onzekerheid K=3 dB)	$L_{WA}=81.1$ dB
Op de werkplek gemeten geluidsdruk niveau (onzekerheid K=3 dB)	$L_{pA}=70.1$ dB

KEES VAN DER SPEK
STOLWIJK

3.4. TECHNISCHE KENMERKEN VAN DE ACCU'S

Benaming	Ulib 250
Nominale voedingsspanning	43,2 V
Type accu	24 cellen samengebracht in 1 pack
Capaciteit van de accu	5,8 Ah
Vermogen van de accu	1728 W
Energie van de accu	251 Wh
Autonomie	Afhankelijk van het gereedschap
Gewicht van het accupack	1680 gram (zonder snoer)
Frequentieband voor de werking	13.56 MHz
Maximaal uitgezonden RF-vermogen	-41 dBm

3.5. LAADTIJD VAN DE ACCU 250 AFHANKELIJK VAN DE GEBRUIKTE LADER

Accu	Ulib 250	
Laadpercentage	70%	100%
Lader CB5010 (1.0A)	4u	7u

4. INBEDRIJFSTELLING

1. De snoeischaar, de accu en de riem uit de verpakking nemen.

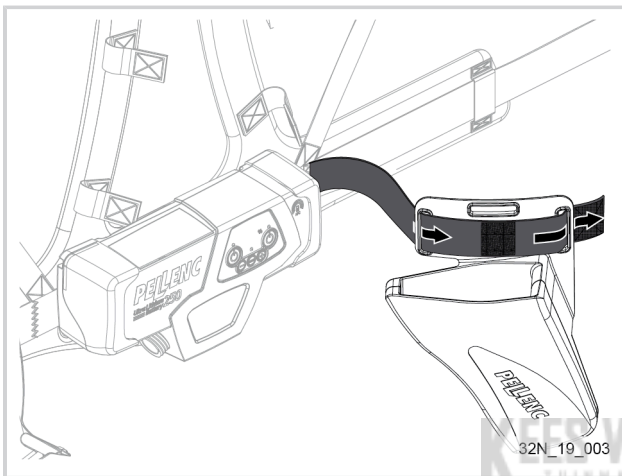
2. Controleer of de accu uit staat

Voordat u de accu voor de eerste keer gebruikt, moet u hem volledig opladen (99% ononderbroken). (Zie Paragraaf 5.5.1, "Opladen")

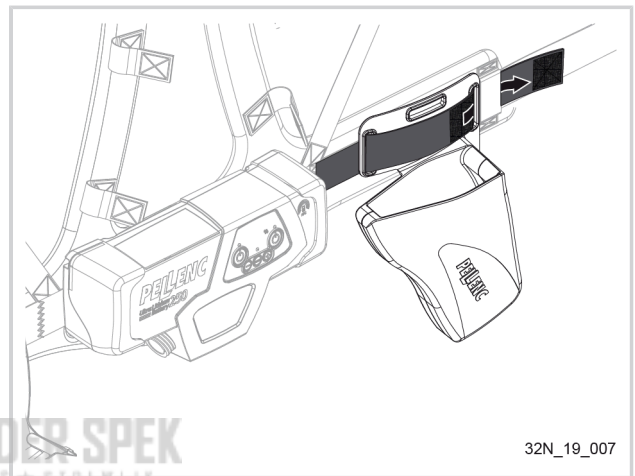
Opmerking

Gezien de nauwkeurige bewerking van de onderdelen van de snoeischaar moet deze 2 tot 3 dagen inlopen voor optimale prestaties. Dit leidt tot een lager energieverbruik en minder lawaai.

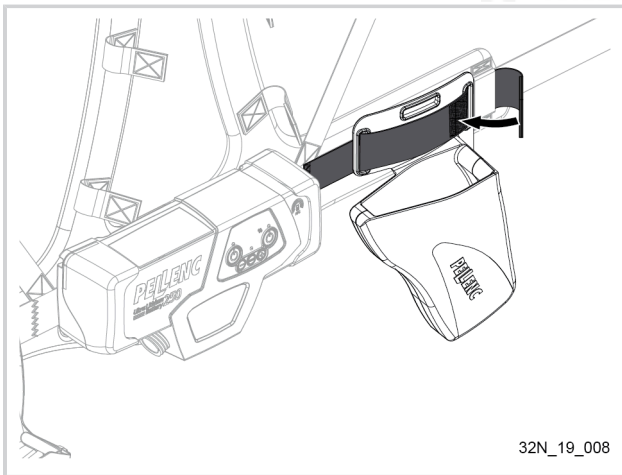
4.1. DE HOLSTER VAN DE SNOEISCHAAR AAN DE CEINTUUR BEVESTIGEN



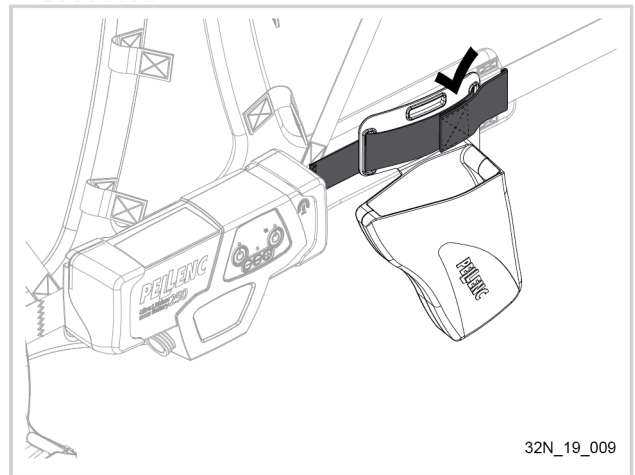
32N_19_003



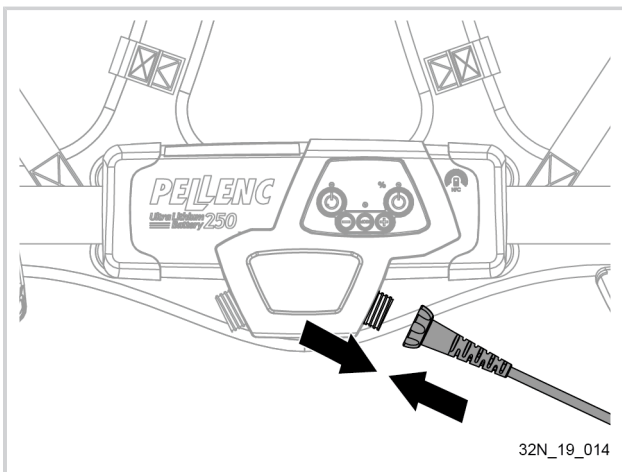
32N_19_007



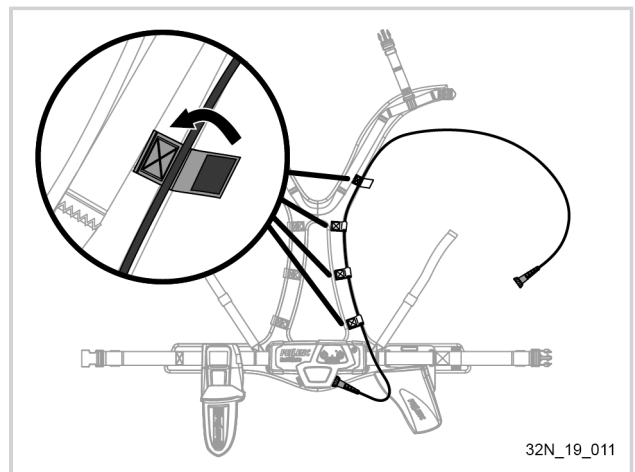
32N_19_008



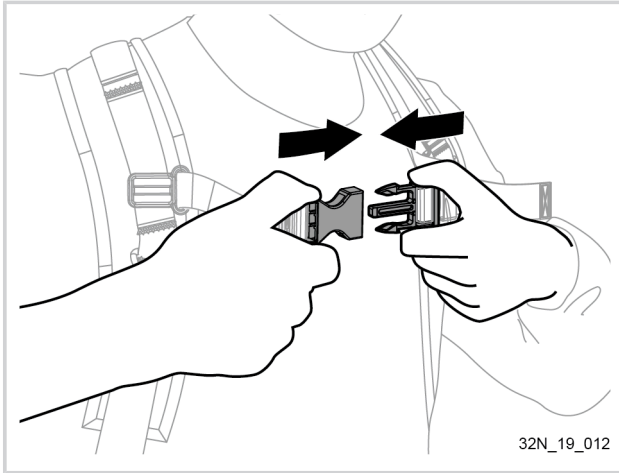
32N_19_009



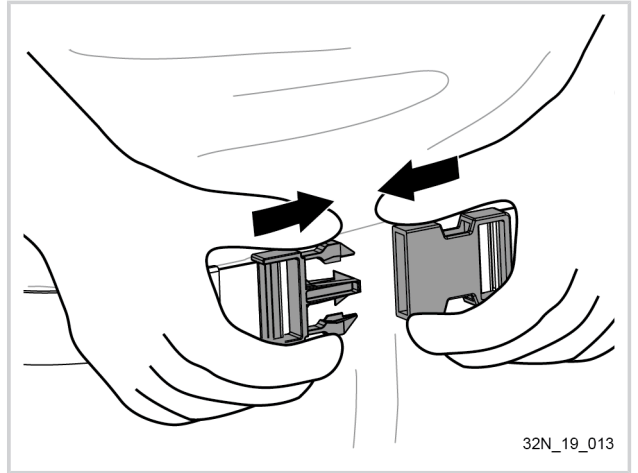
32N_19_014



32N_19_011

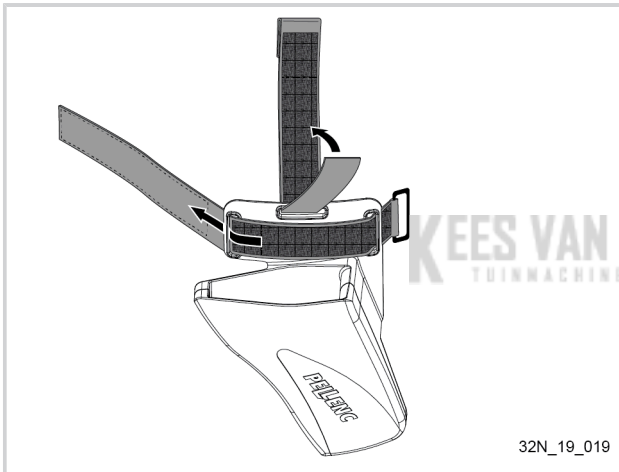


32N_19_012

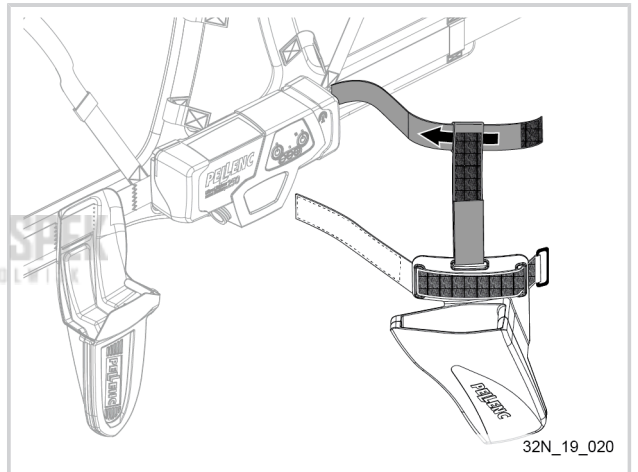


32N_19_013

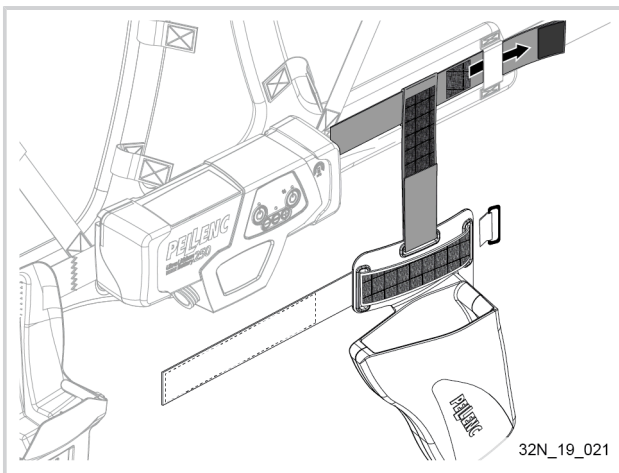
4.2. DE HOLSTER VAN DE SNOEISCHAAR OP HET BOVENBEEN PLAATSEN



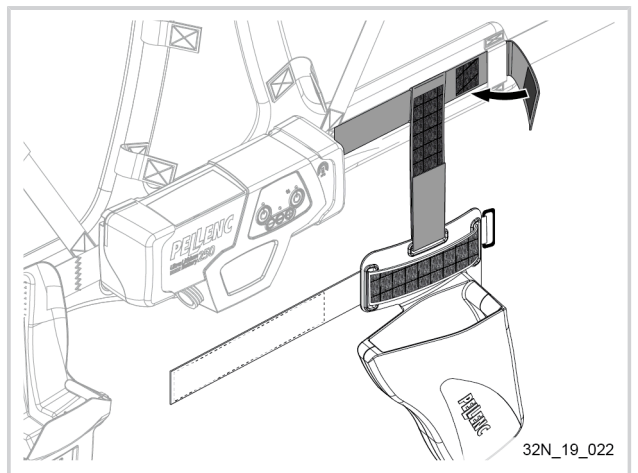
32N_19_019



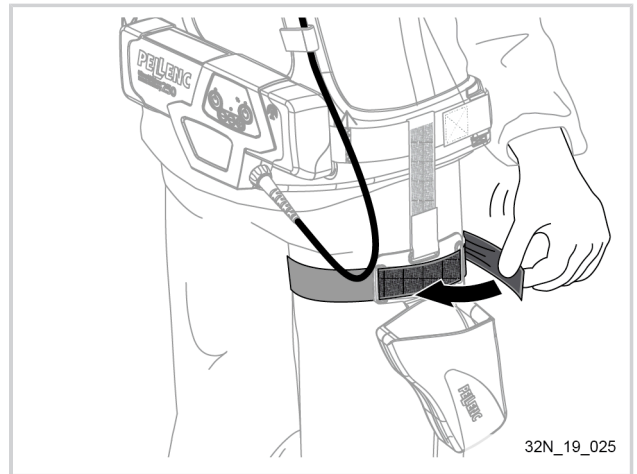
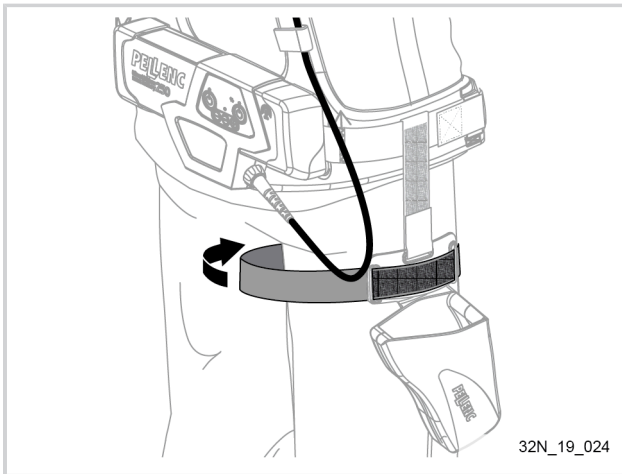
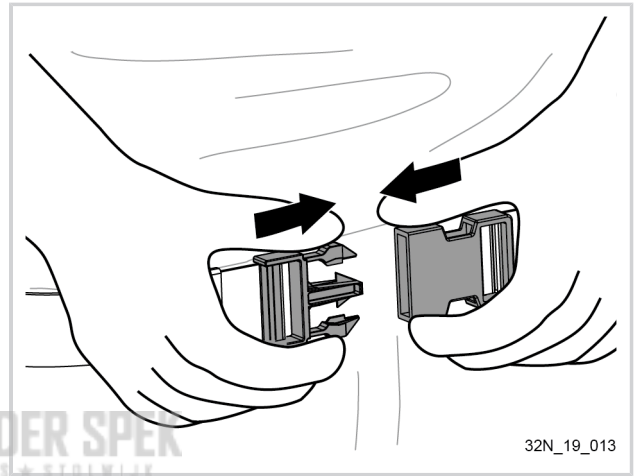
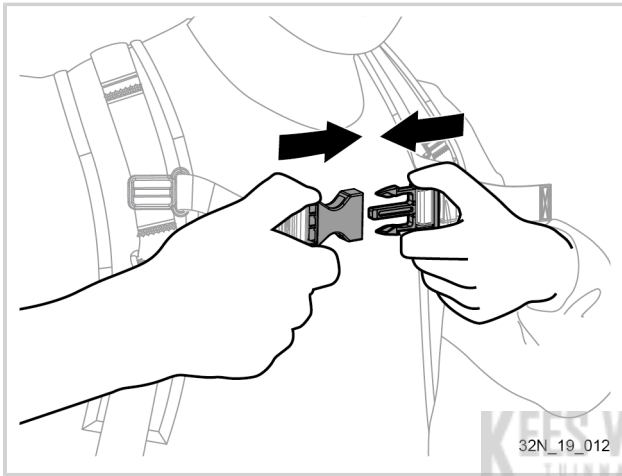
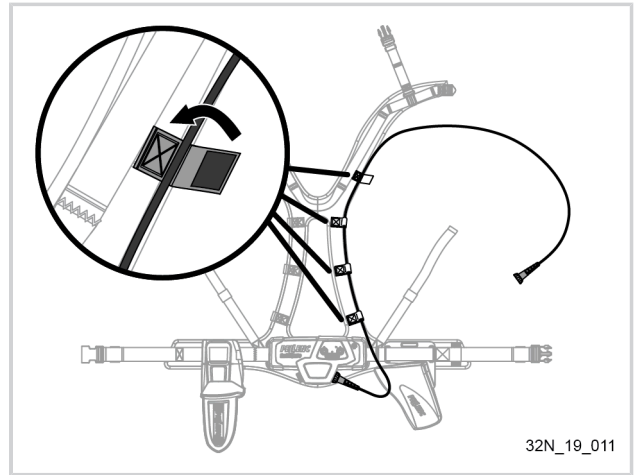
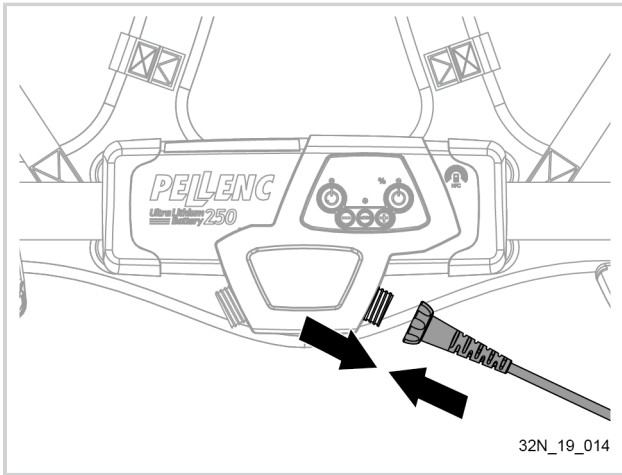
32N_19_020



32N_19_021

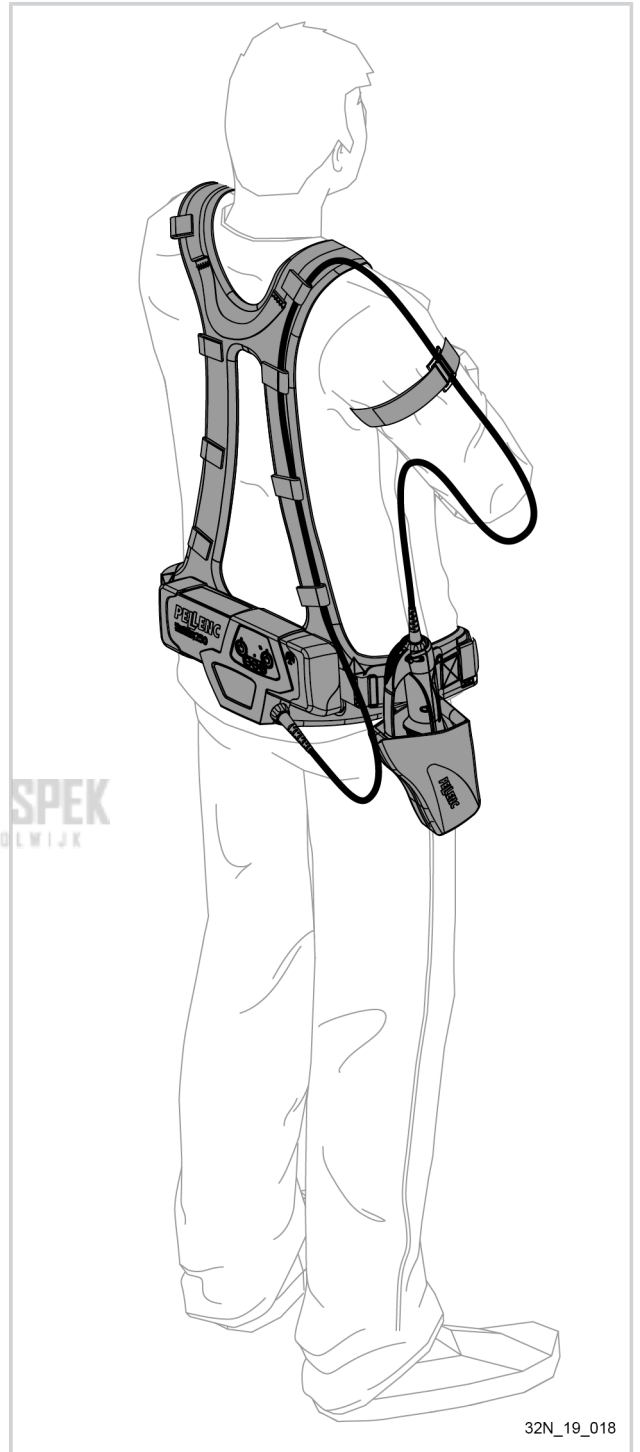
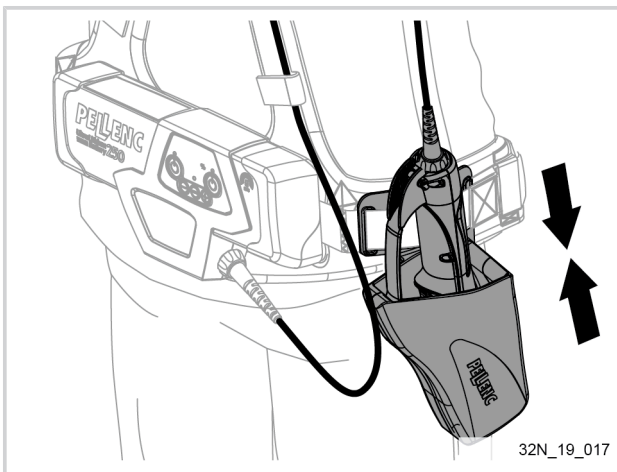
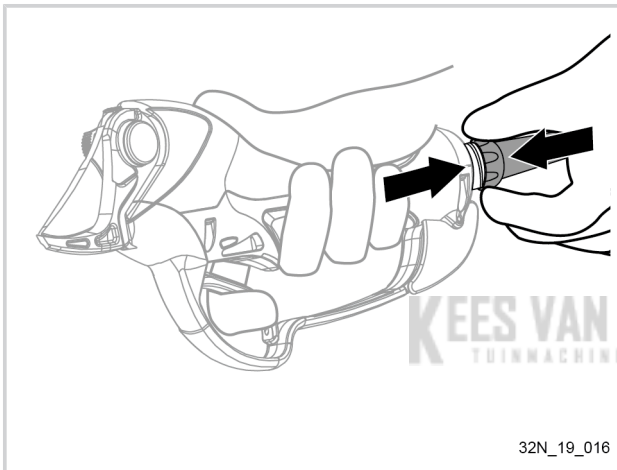
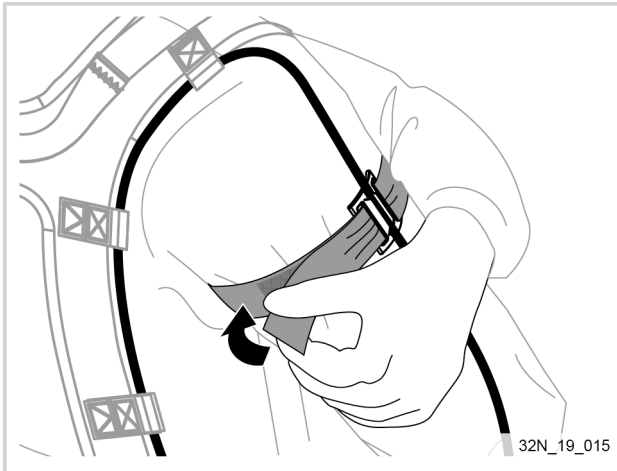


32N_19_022



KEES VAN DER SPEK
TUINMACHINES & STOLWIJK

4.3. HET SNOER EN DE ARMBAND PLAATSEN



5. GEBRUIK

5.1. ADVIEZEN VOOR GEBRUIK

- Neem alle nodige voorzorgsmaatregelen om te vermijden dat de voedingskabel van de snoeischaar aan de takken blijft haken. Bevestig hiervoor het snoer aan de arm met behulp van de meegeleverde armband. (zie pagina 15 of 17).

- De autonomie en de levensduur van de snoeischaar hangen voornamelijk af van het goed slijpen en het correct vastzetten van het mes.
- Het is absoluut noodzakelijk om vanaf de eerste 15 minuten de gietnaad (braam) van de snede te verwijderen en het mes voor de eerste keer bij te slijpen.
- Wij raden u aan om de snoeischaar na het dagelijks gebruik niet van het accublok los te koppelen, maar deze rond het accublok te wikkelen en deze samen in de koffer te plaatsen.

Er zijn verschillende gebruiksmodi beschikbaar om optimaal te kunnen inspelen op uw manier van werken, maar ook om de energie van de batterij te sparen. De accu wordt geleverd de modus die het best presteert.

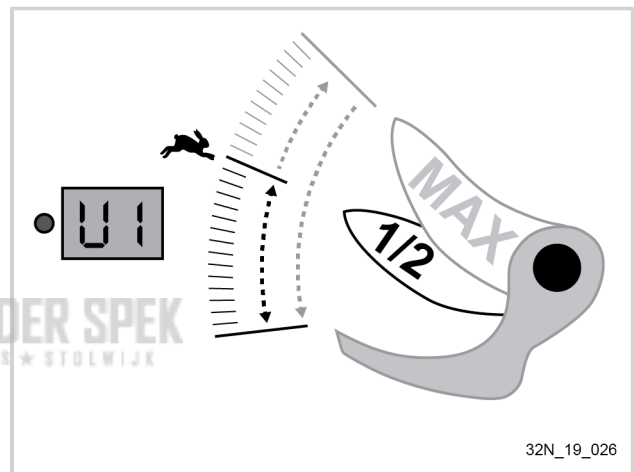
- Deze modi staan aangegeven op het display.
- Bij het verlaten van de fabriek wordt de snoeischaar afgesteld in de modus "prestatie" (U1)

5.2. GEBRUIKSMODI

presentatie van de beschikbare bedieningsmodi.

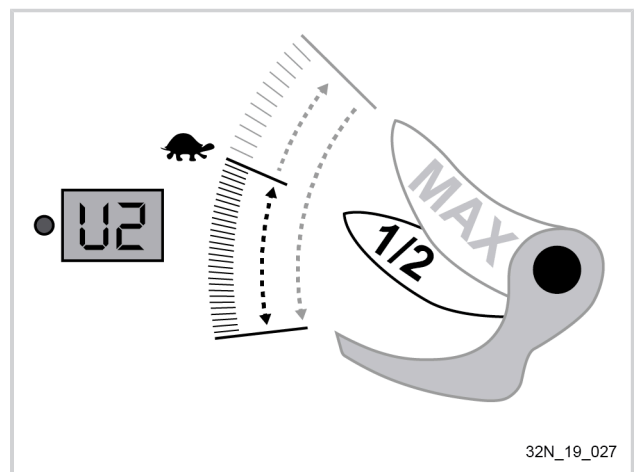
Modus U1: PRESTATIE-modus

- Snelle traploze bediening met halve opening.
- De diode van de snoeischaar is groen als het gereedschap in bedrijf is.
- De diode van de snoeischaar knippert groen in stand-by.



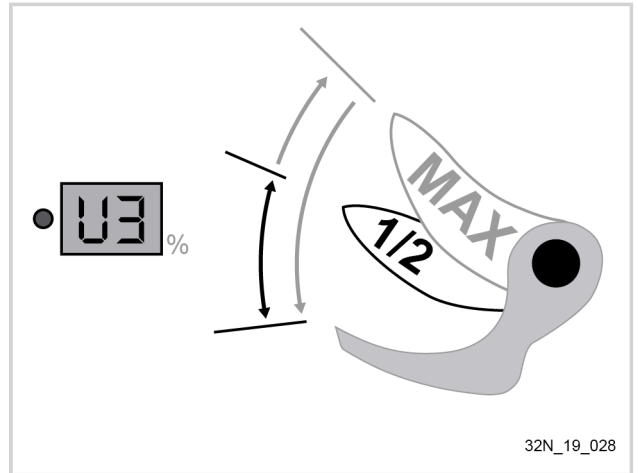
Modus U2: ZUINIGE COMFORT-modus

- Soepele traploze bediening met halve opening.
- De diode van de snoeischaar knippert afwisselend groen en rood als het gereedschap in bedrijf is.
- De diode van de snoeischaar knippert sneller afwisselend groen en rood in stand-by.



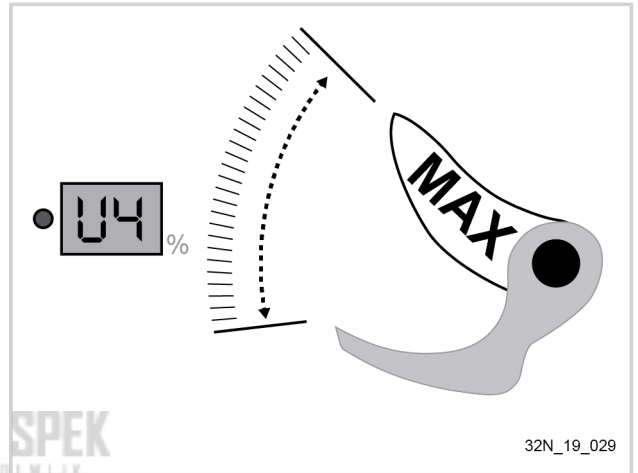
Modus U3: ALLES OF NIETS

- Snelle "alles of niets" werking met halve opening
- De diode van de snoeischaar is rood als het gereedschap in bedrijf is.
- De diode van de snoeischaar knippert rood in stand-by.



Modus U4: TRAPLOOS (fabrieksmodus) 

- Snelle traploze werkwijze zonder halve opening.
- De diode van de snoeischaar is oranje als het gereedschap in bedrijf is.
- De diode van de snoeischaar knippert oranje in stand-by.

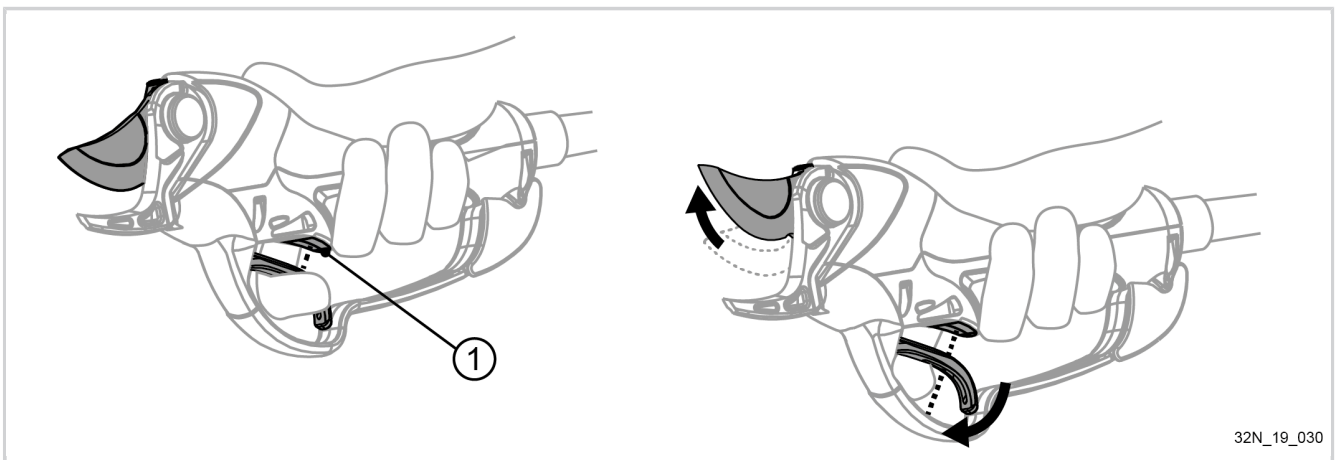


KEES VAN DER SPEK
TUINMACHINES * STOLWIJZ

Opmerking

De vinger van de trekker nemen zorgt voor de grote opening ongeacht de gekozen functie.

5.3. OPTISCHE TREKKER



Het mes blijft half geopend zolang het optische systeem (1) detecteert dat uw vinger op de trekker rust. Als uw vinger de trekker loslaat, stelt het optische systeem de volledige opening van het mes in werking.

Deze mogelijkheid maakt het snoeien van klein hout mogelijk terwijl u energie bespaart. Na enkele minuten gebruik wordt het optische systeem onmisbaar bij uw dagelijkse werk.

Opmerking

Afhankelijk van de gebruikte handschoenen, kunnen deze van invloed zijn op de werking van de optische trekker. Wij raden het gebruik van zwarte handschoenen af.

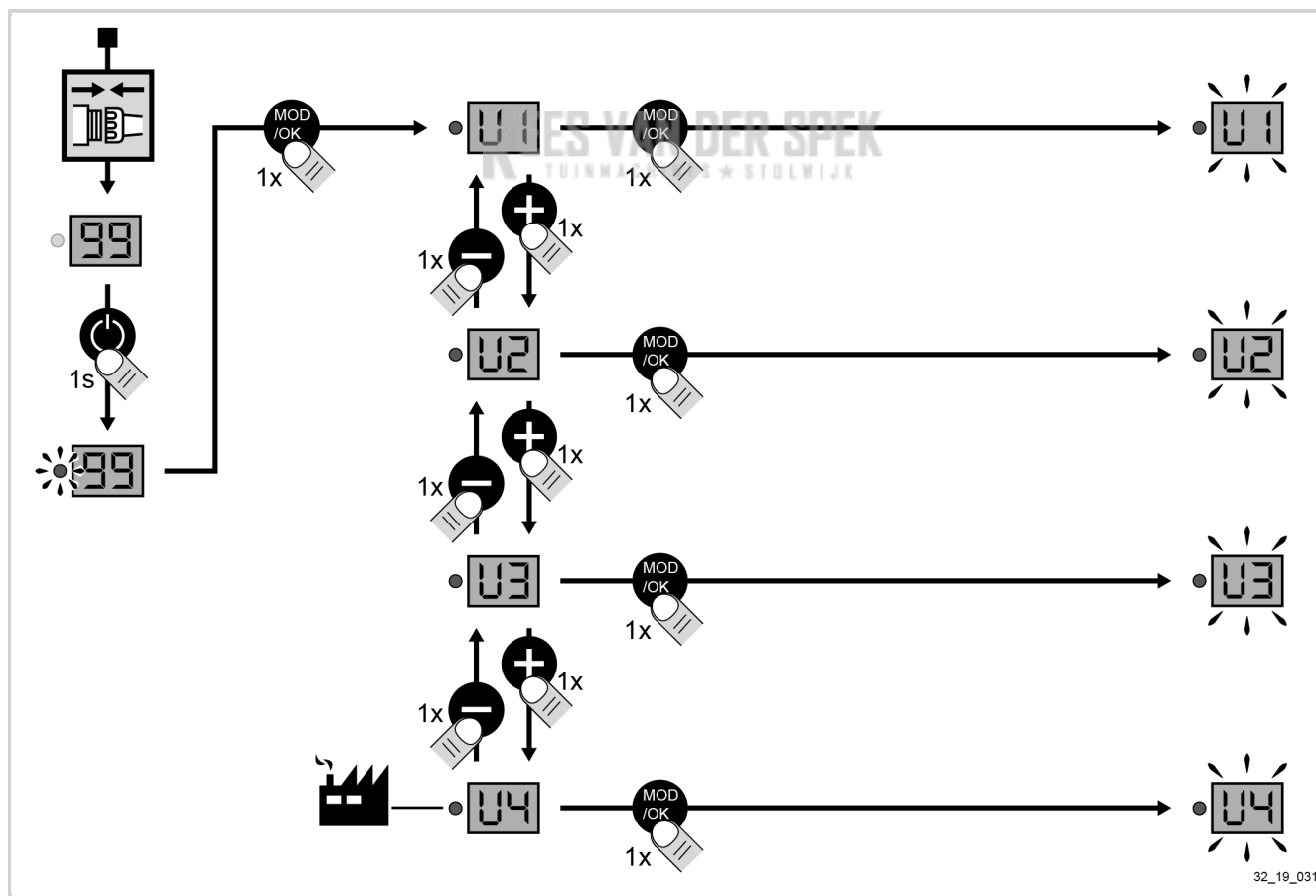
Belangrijk

Als de optische trekker niet meer correct werkt, moet worden gecontroleerd of de gleuf van de trekker niet verstopt is, of het raampje van de optische sensor reinigen met schoonmaakalcohol.

5.4. MODUSWIJZIGINGEN

5.4.1. MODUS U1 / U2 / U3 / U4

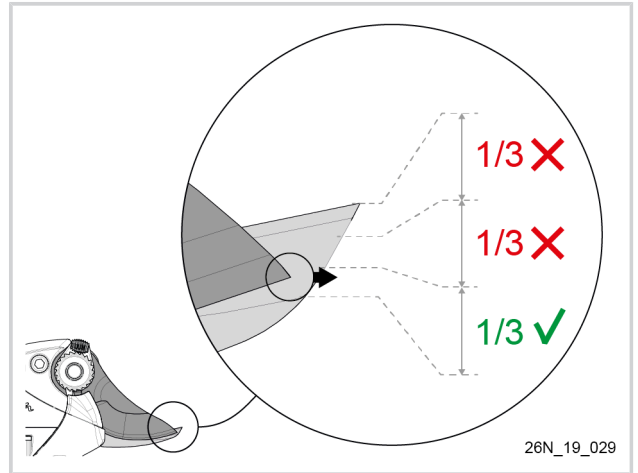
1. Zet de accu aan terwijl het gereedschap is aangesloten,
2. Druk op de knop "modus"
3. Kies modus U1, U2, U3 of U4 door op + of - te drukken,
4. Druk op de knop "modus" voor OK.



5.4.2. AFSTELMODI "FUNCTIONEEL"

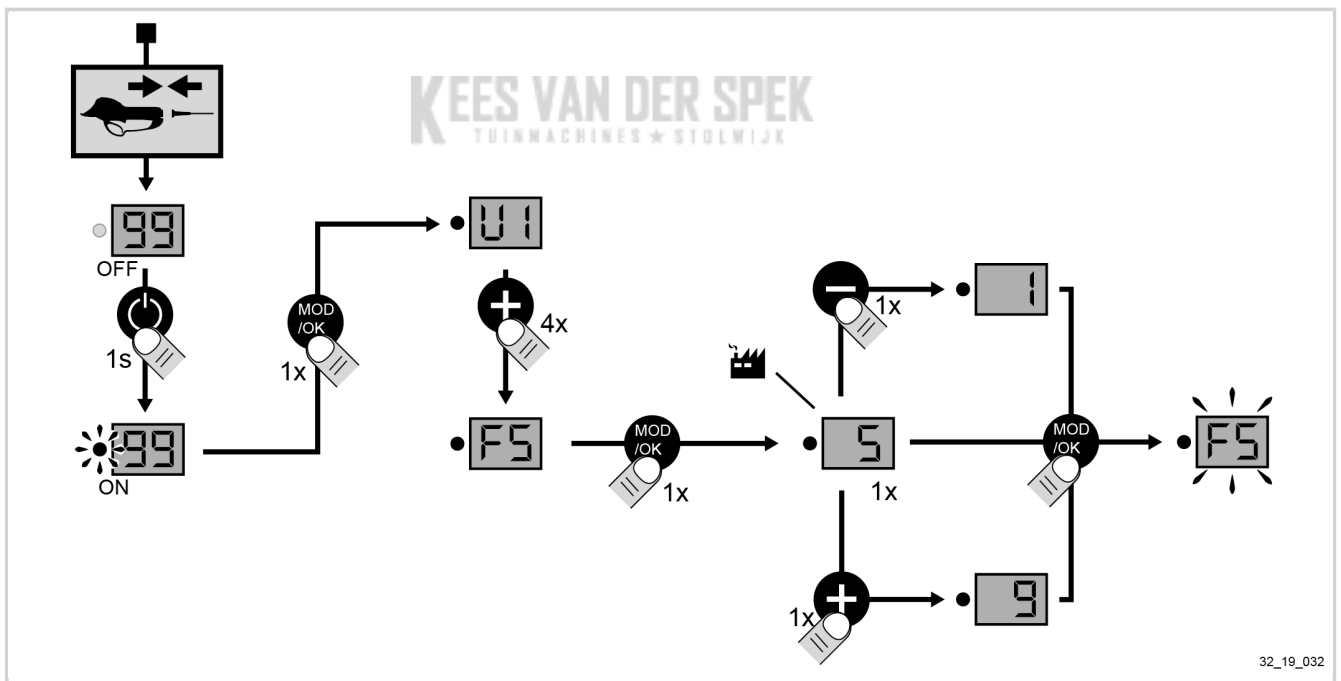
Modus F5 : afstelling van de kruishoek van het mes

1. Zet de accu aan terwijl het gereedschap is aangesloten,
2. Druk op de knop "modus",
3. Kies de functie **F5** door op + of - te drukken,
4. Druk op de knop "modus",
5. Druk op + of - om de kruishoek van het mes aan te passen. Als de messen van de snoeischaar zijn gesloten, moet de punt van het bovenste mes in het bovenste derde deel onder het bewerkte deel van het onderste mes zijn geplaatst (zie de afbeelding hiernaast).
6. Druk op de knop "modus".



Afstelbereik:

- 9 = hoogste waarde
- 1 = laagste waarde
- Fabriekswaarde = 5



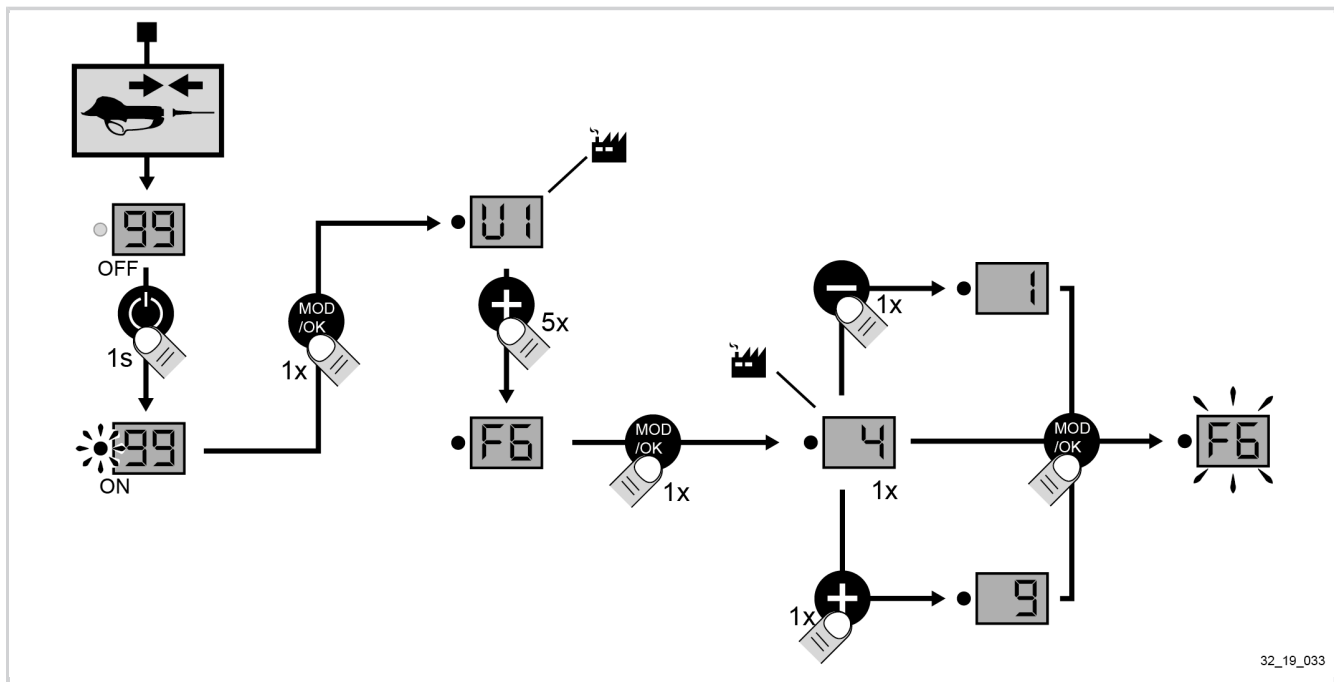
Modus f6: afstelling halve opening

1. Zet de accu aan terwijl het gereedschap is aangesloten,
2. Druk op de knop "modus",
3. Kies de functie **F6** door op + of - te drukken,
4. Druk op de knop "modus",
5. Druk op + of - om de halve opening van het mes aan te passen,
6. Druk op de knop "modus".

Afstelbereik:

- 9 = hoogste waarde

- 1 = laagste waarde
- Fabriekswaarde = 4




32_19_033

5.4.3. INSTELMODI

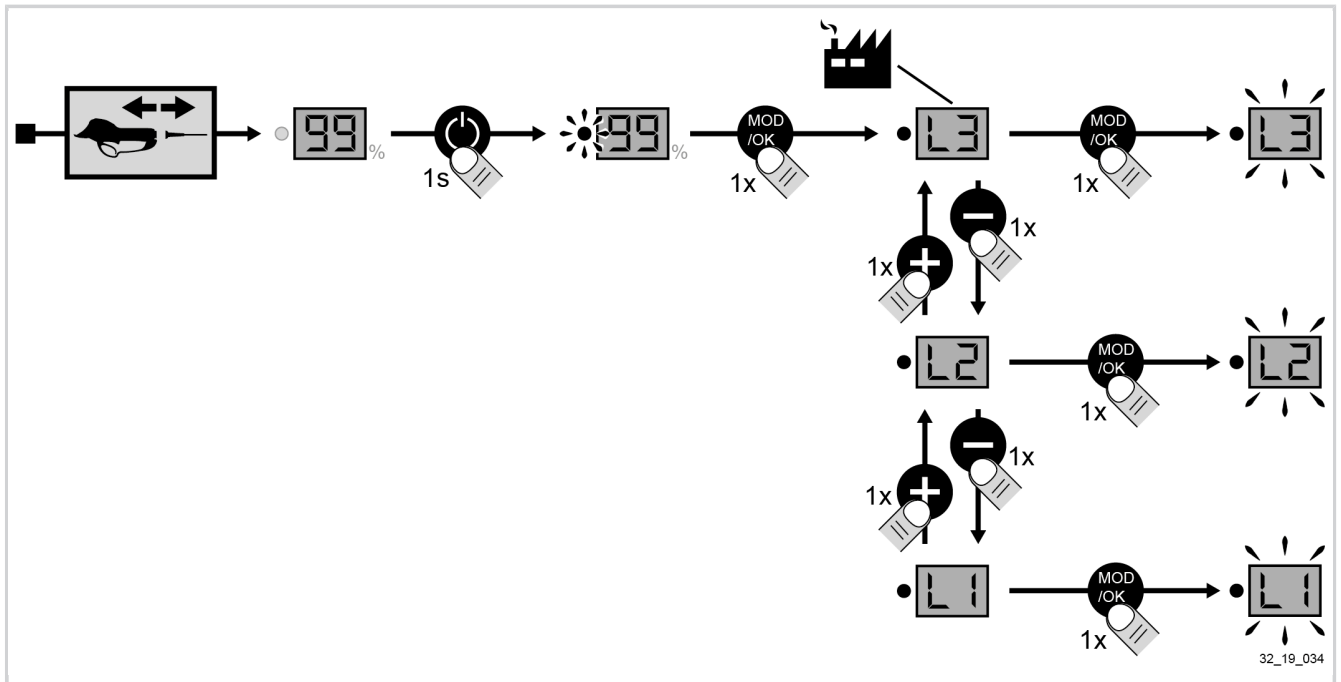


Voor eenvoudiger gebruik kunt u het regelingsniveau van het gereedschap instellen.

- L1: Modus "visualisatie": het gereedschap kan alleen worden gebruikt in de voorgeprogrammeerde configuratie.
- L2: Modus "normaal": de gebruiker heeft toegang tot de 4 bedieningsfuncties U1 t/m U4, maar zonder de afstel-mogelijkheden.
- L3: Modus "expert": de gebruiker heeft toegang tot de 4 bedieningsfuncties U1 t/m U4 en de twee afstellingen (kruisstand van de messen = F5 en de halve opening = F6). 

Om de instellingen van het gereedschap te wijzigen, als volgt te werk gaan:

1. de snoeischaar uitschakelen en de accu aanzetten.
2. Instelling uitvoeren (raadpleeg onderstaand schema),



3. Na configuratie van de aan de gebruiker toegewezen gebruiksmodus de accu uitzetten en het gereedschap opnieuw aansluiten.
4. Als u de modus opnieuw wilt wijzigen, moeten bovenstaande handelingen worden herhaald.

5.5. DE ACCU

KEES VAN DER SPEK
TUINMACHINES * STOLWIJK

De accu is uitgerust met een niveauaanduider waarop de resterende capaciteit kan worden afgelezen. De capaciteit wordt aangegeven in procenten.

- Als de niveauaanduider **99** aangeeft, is de accu volledig opgeladen.
- Als de niveauaanduider na een dag werken **55** aangeeft, hoeft de accu niet te worden opgeladen.
- Als de niveauaanduider **00** aangeeft of een waarde daar dichtbij, moet de accu onmiddellijk worden opgeladen.
- De niveauaanduiding van de accu moet worden gebruikt als een benzine-meter van een auto.

Opmerking

Als u de accu gedurende 10 dagen niet gebruikt, ontladst deze automatisch en wordt hij in de opslagstand gezet. In deze fase warmt de accu op.

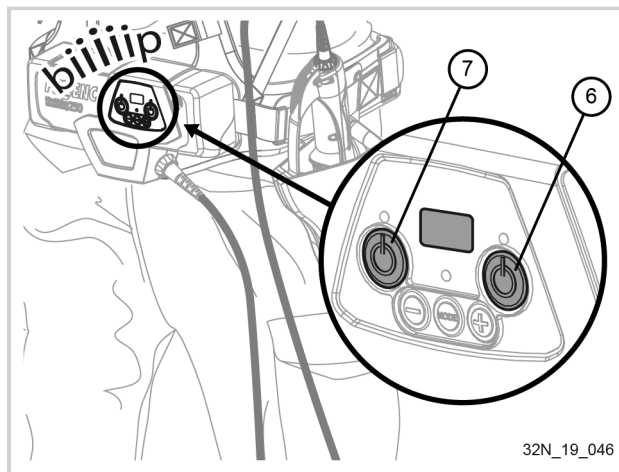
5.5.1. OPLADEN

Belangrijk

Voordat u de accu voor de eerste keer in het seizoen gebruikt, moet u hem geheel opladen (99% ononderbroken).

Wanneer de accu ontladen is, stopt het gereedschap automatisch. De niveauaanduiding is uit en de buzzer piept. Zie Paragraaf 7, "Incidenten en problemen oplossen".

Onmiddellijk de aan/uit-knoppen (6) en (7) indrukken.

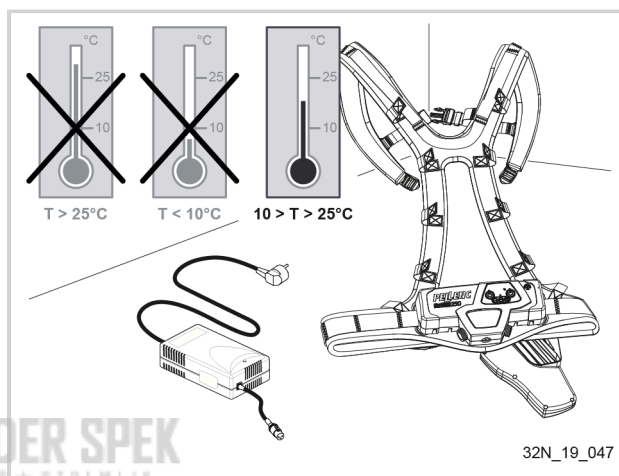


32N_19_046

De lader en de accu op een goed geventileerde en droge plaats leggen met een temperatuur tussen de 10°C en 25°C en vrij van stof. De accu in horizontale positie plaatsen, liggend.

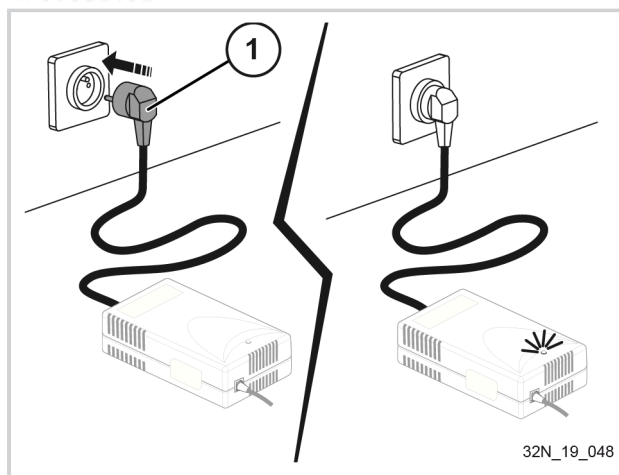
Let op

Alvorens de lader op de netspanning aan te sluiten, zich ervan verzekeren dat uw stroomnet overeenkomt met de voorschriften op de lader (zie Paragraaf 3.4, "Technische kenmerken van de accu's").



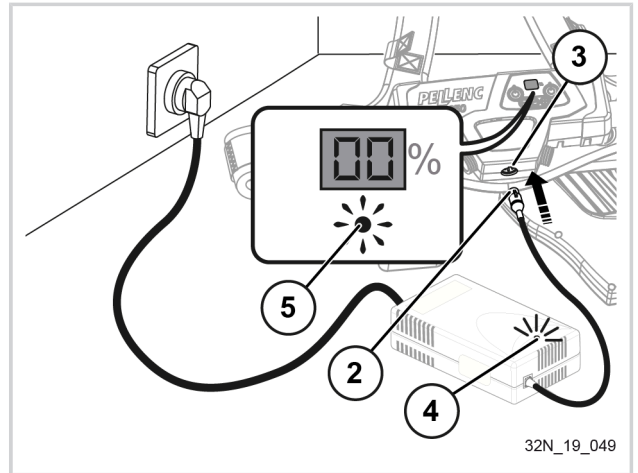
32N_19_047

De stroomstekker van de lader (1) aansluiten op het stroomnet. Het lampje van de lader gaat groen branden.

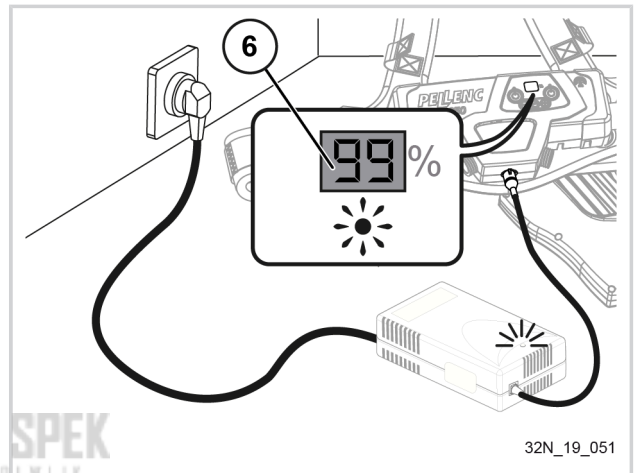


32N_19_048

Het laadsnoer (2) op de laadaansluiting (3) van de accu aansluiten. Het lampje van de lader (4) brandt groen en het lampje van de accu (5) knippert oranje.



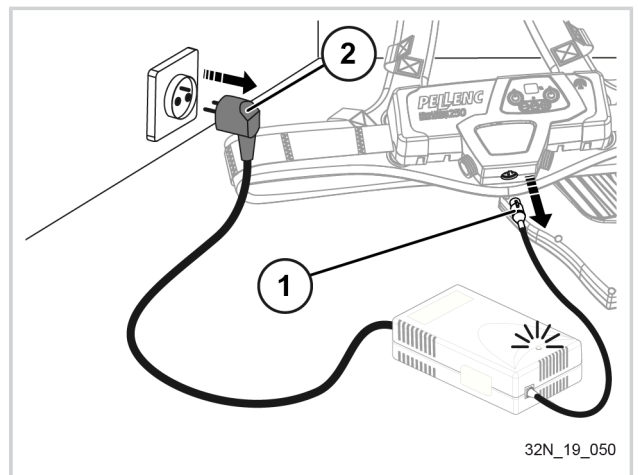
Wanneer de niveauaanduiding (6) knippert, wordt de accu opgeladen. De oplading is beëindigd als de melding 99 ononderbroken op het display van de niveauaanduiding (6) verschijnt.



Wanneer de accu is opgeladen, moet u eerst het laadsnoer (1) van de accu loskoppelen en daarna de stroomstekker van de lader (2).

Opmerking

Na een lange periode van opslag (nieuwe accu, overwintering, etc.) kan de meter bij het loskoppelen van de lader een waarde aangeven kleiner dan 99%. Dit is normaal en kan zich tot 5 keer voordoen na het opladen, waarbij tussen elke oplaadsessie het apparaat normaal kan worden gebruikt.



5.6. GEBRUIKSAANWIJZING MET DE TWEE GEREEDSCHAPPEN

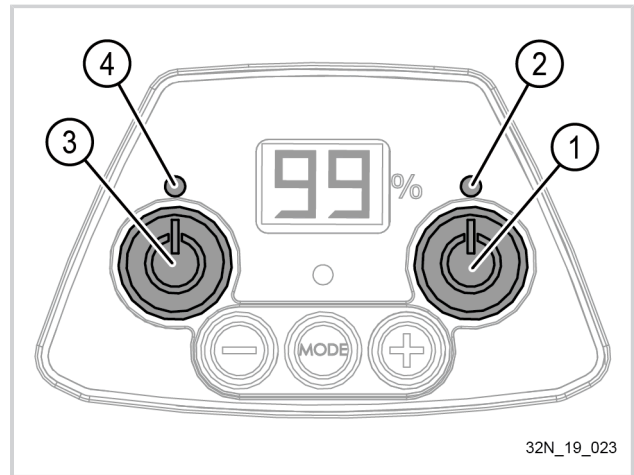
Om uw veiligheid te waarborgen heeft, als de snoeischaar en de kettingzaag beide zijn ingeschakeld, de snoeischaar voorrang:

- als de snoeischaar in werking is, wordt de kettingzaag niet gevoed
- als de snoeischaar op stand-by staat, wordt de kettingzaag gevoed

Het is dus niet nodig om de AAN/UIT-schakelaars in- en uit te schakelen om de gereedschappen aan te zetten.

Links: Voor de kettingzaag Selion M12

Rechts: Voor de snoeischaaren Prunion en Vinion.



- Om de Pellenc snoeischaar te starten, de accu aanzetten door de AAN/UIT-knop (1) gedurende 1 sec ingedrukt te houden; de rode diode (2) gaat branden, vervolgens laat de accu 4 pieptonen horen. De snoeischaar is klaar voor gebruik. De trekker helemaal indrukken en vervolgens loslaten, het mes opent zich (de opening en sluiting van het mes komen overeen met de verplaatsing van de vinger).
- Om de snoeischaar uit te schakelen, het mes sluiten met behulp van de trekker, dit gesloten houden en de schakelaar (1) indrukken. De accu produceert 1 pieptoon, de rode diode (2) dooft.
- Bij een te grote snijdiameter, stopt de snoeischaar bij het sluiten. Alleen opening is mogelijk.
- Om de snoeischaar op stand-by te zetten, de trekker indrukken en gedurende ongeveer 4 seconden ingedrukt houden.
- Indien de trekker gedurende een minuut niet wordt geactiveerd, wordt het apparaat automatisch op stand-by gezet. De trekker opnieuw indrukken om uit stand-by te gaan.
- Om de kettingzaag Pellenc Selion M12 te starten, de accu aanzetten door de AAN/UIT-knop (3) gedurende 1 sec ingedrukt te houden; de groene diode (4) gaat branden en knippert. Zet de snoeischaar in stand-by, de groene diode (4) blijft ononderbroken branden. De kettingzaag Pellenc Selion M12 is klaar voor gebruik.



Waarschuwing

Lees voor gebruik van de kettingzaag PELLENC Selion M12 aandachtig de bijbehorende gebruikersgids.

6. ONDERHOUD

Als de schaar niet meer zuiver en moeiteloos snoeit, betekent dat dat hij meer energie verbruikt dan nodig. In dat geval controleren:

1. het slijpen,
2. de bevestiging van het mes,
3. de algemene staat van de snoeischaar.

6.1. SLIJPEN

Deze handeling is essentieel, want deze is bepalend voor de snijkwaliteit en de levensduur van de messen, de mechanische onderdelen en de autonomie van de accu. Met welke frequentie dit moet gebeuren hangt vanzelfsprekend af van het gesnoeide hout (hardheid en diameter), het aantal snoeibeurten en het slijpgereedschap (er wordt een speciale steen meegeleverd).

Tijdens de eerste gebruiksdagen is het dan ook nodig om de staat van de snede van het mes vaak te controleren (met een controle om het kwartier kunt u de staat van de snede controleren).

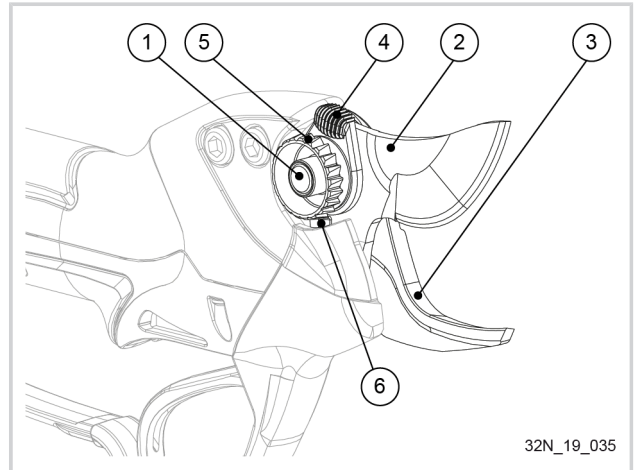
Om de snede in goede staat te houden het scherp van de snede regelmatig en behoedzaam bijlijpen.

Belangrijk

Het is absoluut noodzakelijk om vanaf de eerste 15 minuten de gietnaad (braam) van de snede te verwijderen en het mes voor de eerste keer bij te slijpen.

6.2. HET MES VASTZETTEN

1. Mesas
2. Mes
3. Haak
4. Gekartelde stelring
5. Stelmoer
6. Blokkeerpal van het mes



De volgende punten controleren voor het correct aandraaien:

- Er mag geen zijwaartse speling meer optreden.
- De speling in de snijrichting moet met de hand waarneembaar zijn.

Om dit te bereiken:

1. Deze handelingen uitvoeren met geopende messen, accu uit (zie afbeelding 1 op pagina 6)
2. Stelmoer (5) aandraaien totdat de gekartelde stelring (4) niet meer draait.
3. De bevestiging van het mes controleren:
 - De gekartelde ring (4) moet kunnen draaien met geopend mes.
 - De gekartelde ring (4) mag niet draaien met het mes gesloten.
4. De aandrijving zo nodig handmatig bijstellen met behulp van de stelmoer (5):
 - Door de stelmoer (5) met wijzers van de klok mee te draaien om deze aan te draaien.
 - Door pal (6) in te drukken en de stelmoer (5) tegen de wijzers van de klok in te draaien om deze los te draaien.
5. Overmatig aandraaien kan een slechte werking veroorzaken, een slecht snijdende punt van het mes en een beduidend lagere autonomie van de accu.

6.3. HET VERWISSELEN VAN HET MES OF VAN DE ASSEN

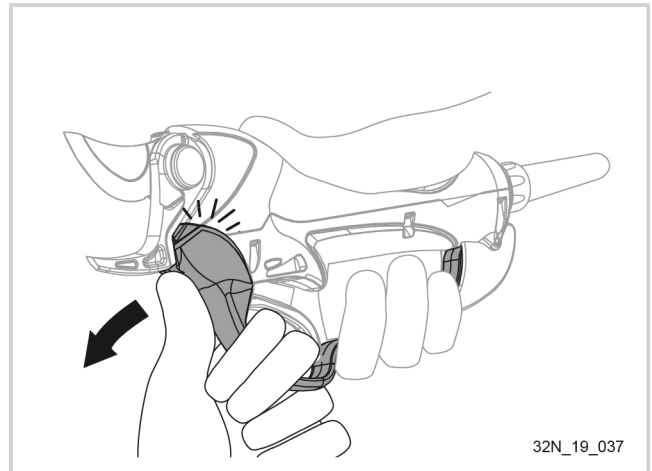
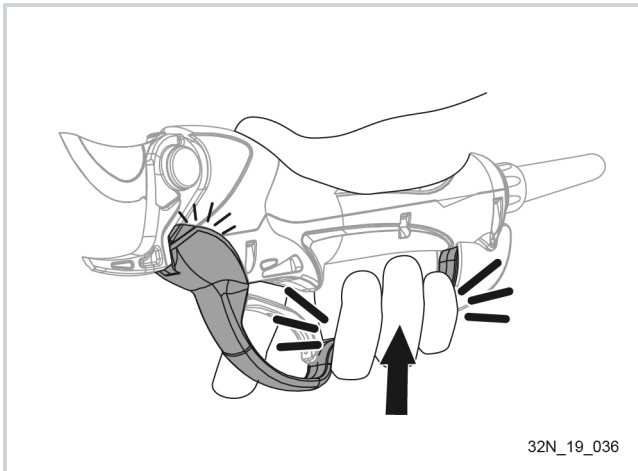
Volg de aanwijzingen in de aangegeven volgorde:

1. Open het mes volledig.
2. Zet de accu uit
3. Koppel het snoer los van de snoeischaar.
4. Open handvat als hieronder aangegeven.

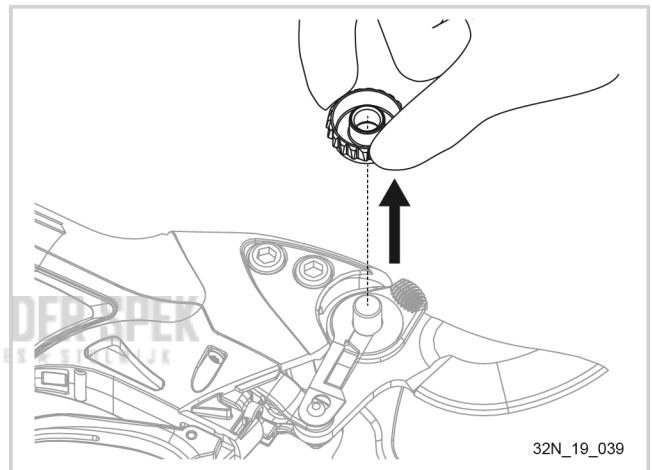
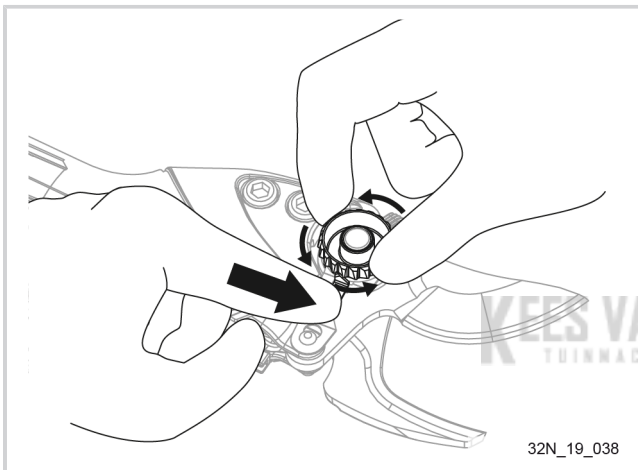
Volg de aanwijzingen in de aangegeven volgorde:

1. Open het mes volledig.
2. Zet de accu uit.
3. Koppel het snoer los van de snoeischaar.

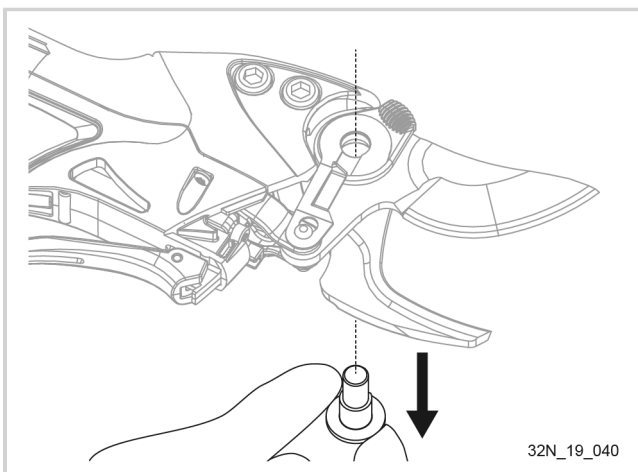
4. Open handvat als hieronder aangegeven.



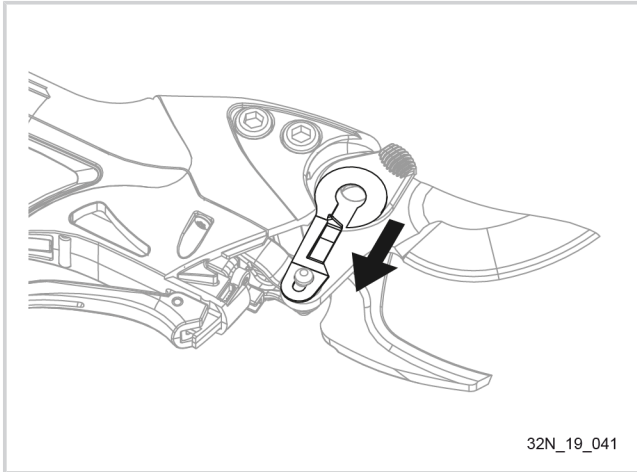
5. Draai de stelmoer los en verwijder deze.



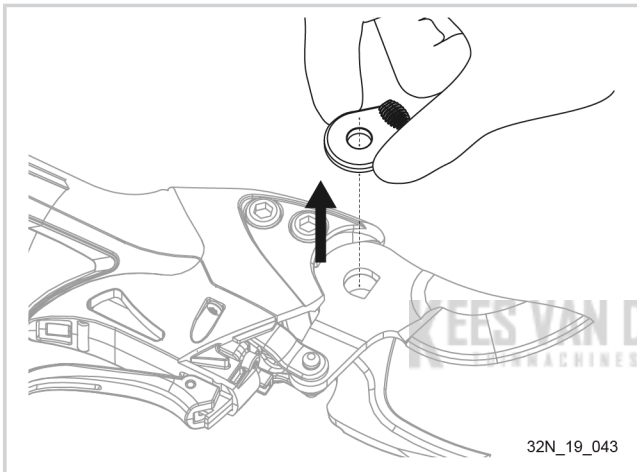
6. Verwijder de as van het mes.



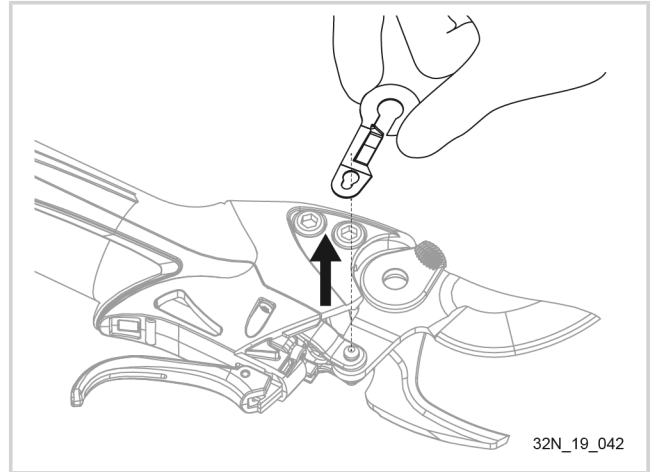
7. Verwijder de blokkeerpal.



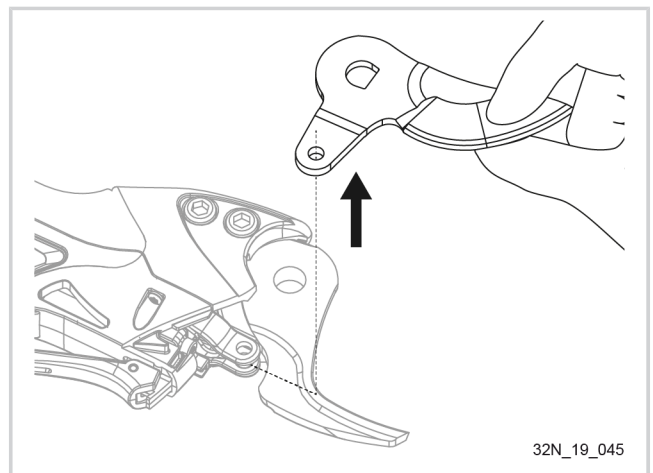
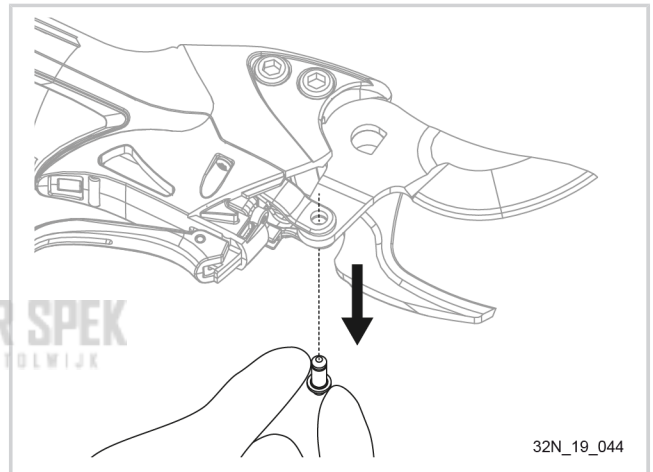
8. Verwijder de steling.



10. Plaats het mes terug op de haak nadat u de opening hebt ingevet en plaats vervolgens de mesas en de kraagbout terug.
11. Plaats de steling terug en vervolgens de blokkeerpal.
12. Schroef de stelmoer terug op de mesas.
13. Klik het handvat weer terug door op het midden te drukken.
14. Draai de mesas vast aan de hand van de instructies van de voorgaande paragraaf.
15. Sluit de snoeischaar weer aan op de voeding.



9. Verwijder de kraagbout en vervang de versleten onderdelen.



Let op

Laat de snoeischaar nooit zonder mes en assen werken, omdat hierdoor de kogelschroef en de romp van de snoeischaar beschadigd kunnen raken.

6.4. DE ACCU VERVANGEN



Waarschuwing

De accu mag uitsluitend door een erkende dealer worden vervangen en afgedankt.

6.5. ONDERHOUD VAN DE LADER

- De lader vereist geen onderhoud.
- De lader voor reiniging van de stroom loskoppelen.
- De behuizing van de lader schoonmaken met behulp van een vochtige doek en een mild schoonmaakmiddel.

6.6. OVERIG ONDERHOUD

Vermijd ten eerste de vorming van een schurende afzetting (olie + aarde) door het apparaat regelmatig schoon te maken. Hiervoor voert u het volgende uit:

- Reinig de voorzijde van de snoeischaar met een doek en perslucht, vermijd oplosmiddelen zoals: trichlorethyleen, white spirit, benzine, enz.
- Smeer het mes en de mesassen in met weinig vet, maar doe dit vaak (1 keer per week).
- Laat de snoeischaar niet op de grond liggen in weer en wind.

ELKE 200 UUR de volgende kits vervangen (raadpleeg uw dealer voor de vervanging van deze kits):

PRUNION	VINION
<ul style="list-style-type: none"> • Kit mes (ref. 122991) • Kit mesas (ref. 123762) • Onderhoudskit (ref. 122688) 	<ul style="list-style-type: none"> • Kit mes (ref. 118259) • Kit mesas (ref. 122671) • Onderhoudskit (ref. 122672)

7. INCIDENTEN EN PROBLEMEN OPLOSSEN

7.1. OVERZICHT VAN DE MELDINGEN OP HET SCHERM VAN DE ACCU EN VAN DE GELUIDSSIGNALLEN

Normale berichten	
Gebruik	
88 ononderbroken	<ul style="list-style-type: none"> • Accu in gebruik • Accu tussen de 0% en 99% geladen
00 met elke minuut 1 pieptoon	<ul style="list-style-type: none"> • Laadniveau zeer laag, • Onmiddellijke stopzetting van het gereedschap • Laad de accu op
00 knipperend, met elke 10 seconden 1 pieptoon	<ul style="list-style-type: none"> • Accu leeg, • gereedschap gestopt • De accu opladen
Opladen	
88 elke 4 seconden knipperend	<ul style="list-style-type: none"> • Accu wordt geladen • Accu tussen de 0% en 99% geladen

Normale berichten	
99 ononderbroken	• Accu geladen
Opslag	
88 knipperend	• Stand-by na 10 dagen niet-gebruik (van 50 tot 99)

Meldingen bij Gestoord Bedrijf	
Gebruik	
°C en 55 afwisselend	• Het gereedschap stopzetten: temperatuur van de accu te hoog
Lange pieptoon en 1 korte pieptoon	• Het gereedschap stopzetten: te hoge intensiteit
Lange pieptoon en 4 korte pieptoonen	• Het gereedschap stopzetten: temperatuur van de accu te hoog
Opladen	
°C en 00 afwisselend	• Opladen onderbroken: temperatuur van de accu te laag
°C en 45 afwisselend	• Opladen onderbroken: temperatuur van de accu te hoog

Foutmeldingen	
Gebruik	
88 en elke 2 minuten een pieptoon gedurende 24 uur	• Te lage spanning na 3 uur niet-gebruik. Accu onmiddellijk opladen
Opladen	
Pb en bA afwisselend en aanhoudende pieptoon	• Accuprobleem
Pben CH afwisselend	• Probleem met de lader

Als uw gereedschap niet meer werkt:

1. De accu uitzetten (controleer of de diode uit is).
2. Controleer het laden van de accu door op de niveuaanduiders te kijken.
3. Controleer of het snoer goed is aangesloten en de aansluiting stevig is aangedraaid.
4. Zet de accu aan (diode brandt).
5. Druk op de trekker en op de veiligheidsvoorziening (afhankelijk van het gereedschap).
6. Indien het gereedschap niet werkt, breng het dan in zijn originele verpakking naar een erkende reparateur.



Let op

Nooit proberen het accublok of de lader te openen of te repareren

8. VERVOER / OPSLAG

8.1. OPSLAG

- De snoeischuur, het accublok en de lader in de transportkoffer opslaan, beschut tegen warmte, stof en vocht en controleren of de accu uit staat.
- Nooit opslaan bij een omgevingstemperatuur boven de +45 °C.
- Om de levensduur van de accu te behouden en verslechtering te voorkomen, moet de accu in geladen toestand worden bewaard en elke 24 maanden opnieuw worden opgeladen, indien hij niet wordt gebruikt.

- Tijdens de opslag de schakelaar niet bedienen.
- U kunt, BUITEN HET SEIZOEN, een revisie van uw snoeischaar laten uitvoeren bij een erkende reparateur. Raadpleeg voor meer informatie een erkende dealer of neem contact op met PELLENC SAS.
- De accu moet worden opgeslagen in een droge ruimte en bij een gematigde temperatuur van 0 tot 25°C. Er mogen geen brandbare voorwerpen worden geplaatst binnen een straal van 1,5 meter van de accu.

9. ACCESSOIRES EN VERBRUIKSGOEDEREN

- PRUNION messenkit (ref. 122991)
- Kit mesas PRUNION (ref. 123762)
- PRUNION onderhoudskit (ref. 122688): Raadpleeg uw leverancier voor de vervanging van deze kit.
- VINION messenkit (ref. 118259)
- Kit mesas VINION (ref. 122671)
- VINION onderhoudskit (ref. 122672): Raadpleeg uw leverancier voor de vervanging van deze kit.

10. DE GARANTIES

10.1. ALGEMENE GARANTIES VAN

10.1.1. WETTELIJKE GARANTIE

- 10.1.1.1. GARANTIE TEGEN VERBORGEN GEBREKEN

Onafhankelijk van de contractuele garantie als bepaald bij artikel II, bepaalt artikel 1641 van het Franse burgerlijk wetboek (Code civil) dat "de verkoper verplicht is garantie te geven op verborgen gebreken van het verkochte goed die het ongeschikt maken voor het gebruik waarvoor het is bedoeld, of dat gebruik zodanig verminderen dat de koper het niet zou hebben gekocht of een lagere prijs zou hebben betaald indien hij van deze gebreken op de hoogte zou zijn geweest".

Artikel 1648 van het Franse burgerlijk wetboek: "Rechtsvorderingen gebaseerd op koopvernietigende gebreken moeten binnen twee jaar na het ontdekken van het gebrek aanhangig worden gemaakt."

- 10.1.1.2. WETTELIJKE CONFORMITEITSGARANTIE

Artikel L.217-4 van de Franse consumentenwet (Code de la consommation): "De verkoper levert een zaak in overeenstemming met de overeenkomst en is aansprakelijk voor conformiteitsgebreken die op het moment van levering bestaan.

Hij is ook verantwoordelijk voor conformiteitsgebreken veroorzaakt door verpakking, instructies voor de montage of de installatie, als de verkoper hiervoor krachtens het contract verantwoordelijk is of als deze onder zijn verantwoordelijkheid is uitgevoerd.

Artikel L.217-5 van de consumentencode "Het goed komt overeen met het contract:

1. Als het geschikt is voor het gewoonlijke gebruik van een soortgelijk artikel en, indien van toepassing:
 - als het overeenkomt met de beschrijving door de verkoper en beschikt over de kwaliteiten die hij aan de koper heeft gepresenteerd in de vorm van een monster of model;
 - indien het de kwaliteiten bezit die een koper mag verwachten in het licht van de publieke verklaringen van de verkoper, de producent of zijn vertegenwoordiger, met name in reclame of op etiketten;
2. Of als het de kenmerken heeft die in onderlinge overeenstemming door de partijen zijn bepaald of geschikt zijn voor enig speciaal gebruik dat de koper heeft gevraagd, dat aan de verkoper bekend is gemaakt en de laatstgenoemde heeft aanvaard.

Artikel L.217-12 van de consumentenwet: "rechtsoverdrachten die voortvloeien uit conformiteitsgebreken verlopen twee jaar vanaf de levering van het goed".

10.1.2. COMMERCIELE GARANTIE PELLENC

- 10.1.2.1. INHOUD

10.1.2.1.1. ALGEMEEN

Naast de wettelijke garanties profiteren de gebruikende klanten van de commerciële garantie op de PELLENC-producten die de ruil en de vervanging van de erkende onderdelen buiten gebruik dekken, bij een defect bij de verwerking, bij een defect van de montage of bij tekortkoming van het materiaal, ongeacht de oorzaak.

De garantie vormt een onlosmakelijk geheel met het product dat wordt verkocht door PELLENC.

10.1.2.1.2. ONDERDELEN

De contractuele garantie dekt ook de originele PELLENC-onderdelen, exclusief manuren en met uitzondering van bepaalde onderdelen die met elk product wordt meegeleverd.

- 10.1.2.2. DUUR VAN DE GARANTIE



10.1.2.2.1. ALGEMEEN

PELLENC producten zijn gegarandeerd onder de commerciële garantie vanaf de levering aan de gebruikende klant gedurende een periode van twee (2) jaar voor de producten die zijn aangesloten op een accu van PELLENC en voor een duur van één (1) jaar met betrekking tot andere PELLENC-producten.

10.1.2.2.2. ONDERDELEN

Voor PELLENC-onderdelen die zijn vervangen in het kader van de garantie op het product, geldt vanaf de levering van het PELLENC product aan de klant-gebruiker de contractuele garantie van een periode van twee (2) jaar voor producten die aangesloten zijn op een PELLENC accu, en van een periode van een (1) jaar voor de overige PELLENC-producten.

In het geval van producten die op een PELLENC-accu zijn aangesloten, is op de onderdelen die in het kader van de garantie op het product na de 12e gebruiksmaand worden vervangen, een garantie van toepassing van een periode van een (1) jaar.

10.1.2.2.3. UITSLUITING VAN GARANTIE

Uitgesloten van de contractuele garantie zijn producten die zijn ingezet voor abnormaal gebruik of producten die in omstandigheden en voor doeleinden zijn gebruikt die afwijken van die, waarvoor ze gemaakt zijn, in het bijzonder bij niet-naleving van de voorwaarden in de gebruiksaanwijzing.

De garantie is ook niet van toepassing in geval van schokken, vallen, nalatigheid, gebrek aan toezicht of onderhoud of in geval van transformatie van het product. Eveneens zijn van garantie uitgesloten de producten die door de klant-gebruiker zijn aangetast, veranderd of gewijzigd.

Slijtagedelen en/of verbruiksartikelen vallen niet onder de garantie.

- 10.1.2.3. IMPLEMENTATIE VAN DE COMMERCIËLE GARANTIE**10.1.2.3.1. INBEDRIJFSTELLING VAN HET PRODUCT EN VERKLARING VAN INGEBRUIKSTELLING**

Uiterlijk acht dagen na de overdracht van de goederen aan de gebruiker verbindt de DISTRIBUTEUR zich ertoe om de computerverklaring van het inbedrijfstellingsformulier in te vullen om deze te activeren op de website www.pelenc.com, rubriek "extranet" menu "garanties en training", met behulp van de identificatiecode die eerder door PEL-LENC werd gegeven.

Indien dit niet gebeurt, zal de verklaring van ingebruikneming niet effectief zijn, waardoor de toepassing van de commerciële garantie van PELLENC komt te vervallen. De DISTRIBUTEUR is dan de enige die de financiële lasten draagt, zonder de kosten van haar tussenkomst op grond van de garantie te kunnen overdragen.

De DISTRIBUTEUR verbindt zich er ook toe om de garantietaal of het garantie- en inbedrijfstellingscertificaat in te vullen voor zelfrijdende voertuigen die bij het product worden geleverd, nadat het door de gebruikende klant is ondertekend en gedateerd.

10.1.3. KLANTENSERVICE TEGEN BETALING**- 10.1.3.1. ALGEMEEN**

Mankementen, storingen of breuk als gevolg van verkeerd gebruik, nalatigheid of slecht onderhoud door de klant-gebruiker, maar ook mankementen als gevolg van normale slijtage van het product, vallen onder service tegen betaling, zelfs tijdens de wettelijke en contractuele garantieperiode. Tot diensten die onder service na aankoop vallen behoren eveneens reparaties die buiten de wettelijke en contractuele garantie vallen, zoals onderhoud, afstelling, alle soorten diagnoses en schoonmaakbeurten. Deze lijst is niet uitputtend.

- 10.1.3.2. SLIJTAGE- EN VERBRUIKSONDERDELEN

Slijtage- en verbruiksonderdelen vallen eveneens onder service na aankoop.

- 10.1.3.3. ONDERDELEN

De service na aankoop dekt ook originele PELLENC-onderdelen, exclusief manuren en buiten de wettelijke of contractuele garantieperiode.

Bij vervanging van originele PELLENC-onderdelen in het kader van service na aankoop is een contractuele garantie van een jaar van toepassing, gerekend vanaf de montagedatum.

10.2. BIJZONDERE GARANTIEBEPALINGEN

PELENC garandeert zijn motor gedurende 2 jaar vanaf de leverdatum.

PELENC garandeert de accu gedurende 2 jaar van de leverdatum, onder de volgende voorwaarden:

- de accu wordt ten hoogste 100 keer per jaar opgeladen;
- de laadcapaciteit van de accu bedraagt ten hoogste 50112 Wh sinds zijn ingebruikneming;
- de accu wordt gebruikt bij temperaturen tussen -5 °C en +35 °C;
- de accu wordt geladen bij temperaturen tussen +10 °C en +25 °C;
- de accu niet volledig is ontladen;
- het gemiddelde verbruik niet boven de 450 mA ligt.

**Avertissement**

De snoeischaar of het accublok nooit open maken op straffe van annulering van de garantie Ga naar een erkende reparateur.

11. CONFORMITEITSVERKLARINGEN

11.1. 'CE'-CONFORMITEITSVERKLARING: VINION

FABRIKANT	PELENC
ADRES	Quartier Notre-Dame - 84120 Pertuis (France)
PERSOON GEMACHTIGD OM HET TECHNISCHE DOSSIER OP TE STELLEN	PELENC
ADRES	Quartier Notre-Dame - 84120 Pertuis (France)

Hiermee verklaren we dat de hierna vermelde machine:

SOORTNAAM	Snoeischaar op accu 250
FUNCTIE	Bestemd voor snoeiwerk
COMMERCIELE BENAMING	VINION
TYPE	Autonoom
MODEL	VINION
SERIENUMMER	26T00001 - 26T49999 26U00001 - 26U49999 26V00001 - 26V49999

Voldoet aan alle relevante bepalingen van machinerichtlijn 2006/42/EG.

Voldoet aan de bepalingen van de andere hieronder vermelde Europese richtlijnen:

- 2014/30/EU, EMC-Richtlijn
- 2011/65/EU, RoHS-Richtlijn
- 1907/2006, REACH-Verordening
- 2012/19/EU, WEEE-Richtlijn

Hierbij werden de volgende geharmoniseerde Europese normen geheel of gedeeltelijk gebruikt:

- EN 62841-1: 2015
- EN 55014-1: 2006 + A1: 2009 + A2: 2011
- EN 55014-2: 1997 + A1: 2001 + A2: 2008

Totale waarde van trillingen (triaxiale vectorsom) die is bepaald overeenkomstig de norm EN 62841-1 (onzekerheid $K=1,5 \text{ m/s}^2$)	$a_h < 2.5 \text{ m/s}^2$
Geluidsvermogensniveau gemeten (onzekerheid $K=3 \text{ dB}$)	$L_{WA}=80 \text{ dB MAX}$
Op de werkplek gemeten geluidsdrukniveau (onzekerheid $K=3 \text{ dB}$)	$L_{pA}=70 \text{ dB MAX}$

OPGESTELD IN PERTUIS, OP 01/07/2019

JEAN MARC GIALIS
ALGEMEEN DIRECTEUR



11.2. 'CE'-CONFORMITEITSVERKLARING: PRUNION

FABRIKANT	PELENC
ADRES	Quartier Notre-Dame - 84120 Pertuis (France)
PERSOON GEMACHTIGD OM HET TECHNISCHE DOSSIER OP TE STELLEN	PELENC
ADRES	Quartier Notre-Dame - 84120 Pertuis (France)

Hiermee verklaren we dat de hierna vermelde machine:

SOORTNAAM	Snoeischaar op accu 250
FUNCTIE	Bestemd voor snoeiwerk
HANDELSNAAM	PRUNION
TYPE	Autonoom
MODEL	PRUNION
SERIENUMMER	32T00001 - 32T49999 32U00001 - 32U49999 32V00001 - 32V49999

Voldoet aan alle relevante bepalingen van machinerichtlijn 2006/42/EG.

Voldoet aan de bepalingen van de andere hieronder vermelde Europese richtlijnen:

- 2014/30/EU, EMC-Richtlijn
- 2011/65/EU, RoHS-Richtlijn
- 1907/2006, REACH-Verordening
- 2012/19/EU, WEEE-Richtlijn

Hierbij werden de volgende geharmoniseerde Europese normen geheel of gedeeltelijk gebruikt:

- EN 62841-1: 2015
- EN 55014-1: 2017
- EN 55014-2: 2015

Totale waarde van trillingen (triaxiale vectorsom) die is bepaald overeenkomstig de norm EN 62841-1 (onzekerheid $K=1,5 \text{ m/s}^2$)	$a_h = 0.92 \text{ m/s}^2$
--	----------------------------

Geluidsvermogensniveau gemeten (onzekerheid $K=3 \text{ dB}$)	$L_{WA}=81.1 \text{ dB}$
Op de werkplek gemeten geluidsdrumniveau (onzekerheid $K=3 \text{ dB}$)	$L_{pA}=70.1 \text{ dB}$

OPGESTELD IN PERTUIS, OP 01/07/2019
JEAN MARC GIALIS
ALGEMEEN DIRECTEUR



11.3. 'CE'-CONFORMITEITSVERKLARING: ACCU 250

FABRIKANT	PELENC
ADRES	Quartier Notre-Dame - 84120 Pertuis (France)
PERSOON GEMACHTIGD OM HET TECHNISCHE DOSSIER OP TE STELLEN	PELENC
ADRES	Quartier Notre-Dame - 84120 Pertuis (France)

Hiermee verklaren we dat de hierna vermelde machine:

BENAMING	ACCU		
FUNCTIE	Bestemd voor de elektrische voeding van PELENC draagbaar elektrisch gereedschap		
HANDELSNAAM	ULTRA LITHIUM BATTERY		
TYPE	Li-ion accu		
MODEL	250		
SERIENUMMER	26T00001 - 26T49999	32T00001 - 32T49999	56T00001 - 56T49999
	26U00001 - 26U49999	32U00001 - 32U49999	56U00001 - 56U49999
	26V00001 - 26V49999	32V00001 - 32V49999	56V00001 - 56V49999

Voldoet aan alle relevante bepalingen van accurichtlijn 2006/66/EG.

Voldoet aan de bepalingen van de andere hieronder vermelde Europese richtlijnen:

- 2014/30/EU, EMC-Richtlijn
- 2011/65/EU, RoHS-Richtlijn
- 1907/2006, REACH-Verordening
- 2014/53/EU, RED-Richtlijn

Hierbij werden de volgende geharmoniseerde Europese normen geheel of gedeeltelijk gebruikt:

- EN 62133: 2013

OPGESTELD IN PERTUIS, OP 01/07/2019
JEAN MARC GIALIS
ALGEMEEN DIRECTEUR



11.4. 'EU'-CONFORMITEITSVERKLARING: LADER CB5010HV

FABRIKANT	PELENC
ADRES	Quartier Notre-Dame - 84120 Pertuis (France)
PERSOON GEMACHTIGD OM HET TECHNISCHE DOSSIER OP TE STELLEN	PELENC
ADRES	Quartier Notre-Dame - 84120 Pertuis (France)

Hiermee verklaren we dat de hierna vermelde machine:

BENAMING	ACCULADER	
FUNCTIE	Bestemd voor het laden van PELENC-accu's	
HANDELSNAAM	CB	
TYPE	1 A	
MODEL	CB5010HV	
SERIENUMMER	32T00001 - 32T49999	56T00001 - 56T49999
	32U00001 - 32U49999	56U00001 - 56U49999
	32V00001 - 32V49999	56V00001 - 56V49999

Voldoet aan alle relevante bepalingen van de laagspanningsrichtlijn 2014/35/EU.

Voldoet aan de bepalingen van de andere hieronder vermelde Europese richtlijnen:

- 2014/30/EU, EMC-Richtlijn
- 2011/65/EU, RoHS-Richtlijn
- 1907/2006, REACH-Verordening
- 2012/19/EU, WEEE-Richtlijn

Hierbij werden de volgende geharmoniseerde Europese normen geheel of gedeeltelijk gebruikt:

- EN 60335-1:2012 / A11:2014
- EN 60335-2-29:2004/A2:2010
- EN 62233:2008
- EN 55014-1:2006 / A2:2011
- EN 55014-2:1997 / A2:2008
- EN 61000-3-2:2014
- EN 61000-3-3:2013

OPGESTELD IN PERTUIS, OP 01/07/2019
JEAN MARC GIALIS
ALGEMEEN DIRECTEUR



KEES VAN DER SPEK
TUINMACHINES ★ STOLWIJK

KEES VAN DER SPEK
TUINMACHINES ★ STOLWIJK

KEES VAN DER SPEK
TUINMACHINES ★ STOLWIJK

PELLENC

   www.pellenc.com

PELLENC
Quartier Notre Dame - 84120 Pertuis (France)

