

DUT

Vertaling van de oorspronkelijke handleiding



KEES VAN DER SPEK
TUINMACHINES + STOLWIJK

COUPE HERBE EXCELION ALPHA

Handleiding

53_144013_C
08/2021

LEES DE GEBRUIKSHANDLEIDING AANDACHTIG
DOOR ALVORENS HET APPARAAT TE GEBRUIKEN

   #♥ELECTRIC

PEILENC

KEES VAN DER SPEK
TUINMACHINES ★ STOLWIJK

INHOUDSOPGAVE

1. INLEIDING	5
2. VEILIGHEID	6
2.1. ALGEMENE VEILIGHEIDSWAARSCHUWINGEN	6
2.1.1. OPLEIDING	6
2.1.2. VOORBEREIDING	6
2.1.3. IN WERKING STELLEN	6
2.1.4. ONDERHOUD EN OPSLAG	7
2.2. VEILIGHEIDSMATREGELEN IN VERBAND MET HET GEBRUIK VAN DE OPLADER EN DE ACCU	7
2.3. VEILIGHEIDSSYMBOLEN	8
2.4. PERSOONLIJKE BESCHERMINGSMIDDELEN	8
3. BESCHRIJVING EN TECHNISCHE GEGEVENS	9
3.1. BESCHRIJVING VAN HET GEREEDSCHAP	9
3.2. TECHNISCHE GEGEVENS	10
4. INBEDRIJFSTELLING	11
4.1. INHOUD VAN DE DOOS	11
4.2. MONTAGE EN DEMONTAGE VAN DE BESCHERMKAP	11
4.2.1. MONTAGE VAN DE BESCHERMKAP	11
4.2.2. DEMONTAGE VAN DE BESCHERMKAP	12
4.3. MONTAGE EN DEMONTAGE VAN DE RONDE HANDGREEP	12
4.3.1. MONTAGE VAN DE RONDE HANDGREEP	12
4.3.2. DEMONTAGE VAN DE HANDGREEP	13
4.4. AANSLUITING VAN DE PELLENC-ACCU'S	14
4.4.1. ACCU'S ALPHA 260 / 520	14
4.4.2. ACCUS ULIB 750 / 1200 / 1500 MET CONTRAGEWICHT	14
4.5. LOSKOPPELING VAN DE PELLENC-ACCU'S	16
4.5.1. ACCU'S ALPHA 260 / 520	16
4.5.2. ACCUS ULIB 750 / 1200 / 1500 MET CONTRAGEWICHT	16
5. BEDIENING	17
5.1. AFSTELLING VAN DE WERKSTAND	17
5.1.1. DE RONDE HANDGREEP AFSTELLEN	18
5.1.2. AFSTELLING VAN DE DRAAGBAND	19
5.2. DE PELLENC-ACCU'S INSCHAKELEN	20
5.2.1. ACCU'S ALPHA 260 / 520	20
5.2.2. ACCU ULIB 750 / 1200 / 1500	21
5.3. UITSCHAKELING VAN DE PELLENC-ACCU'S	22
5.3.1. ACCU'S ALPHA 260 / 520	22
5.3.2. ACCU ULIB 750 / 1200 / 1500	22
5.4. REGELING VAN DE MAAISNELHEID	23
5.4.1. AANBEVOLEN SNELHEID	23

5.4.2. DE SNELHEID KIEZEN	24
5.5. OPSTARTEN	24
5.6. AANPASSING VAN DE LENGTE VAN DE SNIJDRAAD	26
5.7. MAAITECHNIEKEN	26
5.7.1. EENVOUDIG MAAIEN	26
5.7.2. MAAIEN OP EEN HELLEND VLAK	27
5.7.3. MAAIEN LANGS MUREN, AFSLUITINGEN, ROND BOMEN EN BLOEMPERKEN	27
6. SERVICE	28
6.1. AANBEVELINGEN VOOR ONDERHOUD	28
6.2. ONDERHOUDSTABEL	28
6.3. HET GEREEDSCHAP REINIGEN	28
6.4. DEMONTAGE EN MONTAGE VAN DE ALPHA CUT MAAIKOP	29
6.4.1. DEMONTAGE VAN DE ALPHA CUT MAAIKOP	29
6.4.2. MONTAGE VAN DE ALPHA CUT MAAIKOP	30
6.5. SNIJDRAAD	31
6.5.1. AANBEVOLEN SNIJDRAADDIAMETER	31
6.5.2. MONTAGE VAN DE SNIJDRAAD	31
7. STORINGEN EN PROBLEMEN OPLOSSEN	33
7.1. OVERZICHT VAN INCIDENTEN EN STORINGEN	33
7.2. OVERZICHT VAN DE MELDINGEN OP HET SCHERM	34
7.3. STILSTAND DOOR THERMISCHE BEVEILIGING	35
8. OPSLAG EN TRANSPORT	36
8.1. OPSLAG	36
8.2. VERVOER	36
9. ACCESSOIRES EN VERBRUIKSGOEDEREN	36
9.1. MEEGELEVERDE ACCESSOIRES	36
9.2. OPTIONELE ACCESSOIRES	37
9.3. VERBRUIKSARTIKELEN	38
10. GARANTIES	38
10.1. ALGEMENE GARANTIES VAN	38
10.1.1. WETTELIJKE GARANTIE	38
10.1.2. COMMERCIËLE GARANTIE PELLENC	39
10.1.3. KLANTENSERVICE TEGEN BETALING	40
11. CONFORMITEITSVERKLARINGEN	41
11.1. 'CE'-CONFORMITEITSVERKLARING: EXCELION ALPHA	41

1. INLEIDING

Geachte klant,

Wij danken u voor de aankoop van uw Coupe herbe Excelion Alpha. Als u dit gereedschap correct gebruikt en onderhoudt, zult u het jarenlang naar volle tevredenheid kunnen gebruiken.

Waarschuwing



Uw apparaat bevat vele materialen die kunnen worden hergebruikt of gerecycled. Breng het naar uw verkoper of naar een erkend servicebedrijf voor recycling.



Neem kennis van de in uw land geldende milieuvorschriften voor uw activiteit.

Waarschuwing



Het is absoluut noodzakelijk dat u de HELE gebruikershandleiding doorneemt voordat u het apparaat gebruikt of onderhoud eraan verricht. Volg de instructies en afbeeldingen in dit document nauwgezet op.


Door de hele handleiding heen treft u waarschuwingen en informatie aan met de volgende koppen: NOTA, BELANGRIJK, LET OP en WAARSCHUWING.

De door "NOTA" geïdentificeerde indicaties geven aanvullende informatie aan.

De door "BELANGRIJK" geïdentificeerde indicaties waarschuwen de gebruiker voor een potentieel risico voor het materiaal.

De door "LET OP" geïdentificeerde indicaties wijzen op een potentieel gevaarlijke situatie die, indien niet vermeden, licht letsel kan veroorzaken.

De door "WAARSCHUWING" geïdentificeerde indicaties wijzen op een potentieel gevaarlijke situatie die, indien niet vermeden, leidt tot de dood of ernstig letsel.

De waarschuwing  geeft aan dat, als de procedures of instructies niet in acht worden genomen, de schade niet gedekt wordt door de garantie en de reparatiekosten voor rekening van de eigenaar zijn.

De op het gereedschap aangebrachte veiligheidspictogrammen herinneren de gebruiker ook aan de veiligheidsvoorschriften. Zoek deze pictogrammen op en bekijk ze voordat u het gereedschap gebruikt. Vervang gedeeltelijk onleesbare of beschadigde pictogrammen op het apparaat onmiddellijk.

Raadpleeg Paragraaf 2.3, "Veiligheidssymbolen" voor het locatiediagram van de veiligheidssignalen die op het gereedschap zijn aangebracht.

Geen enkel deel van deze handleiding mag worden gereproduceerd zonder voorafgaande schriftelijke toestemming van de onderneming PELLENC. De afbeeldingen in deze handleiding worden ter informatie gegeven en zijn in geen geval bindend. De onderneming PELLENC behoudt zich het recht voor om wijzigingen en verbeteringen aan zijn producten aan te brengen die zij nodig acht, zonder de klanten die reeds in het bezit zijn van een gelijksoortig gereedschap daarvan in kennis te stellen. Deze handleiding maakt deel uit van het gereedschap en moet bij overdracht worden meegeleverd.

2. VEILIGHEID

2.1. ALGEMENE VEILIGHEIDSWAARSCHUWINGEN



Waarschuwing

Lees alle veiligheidswaarschuwingen, instructies, illustraties en specificaties van dit elektrisch gereedschap. Het niet naleven van de onderstaande instructies kan leiden tot een elektrische schok, brand en/of ernstig letsel.

Opmerking

Bewaar alle waarschuwingen en alle instructies zodat u ze later opnieuw kunt raadplegen.

Dit toestel is niet geschikt voor personen (waaronder kinderen) met lichamelijke, zintuiglijke of geestelijke beperkingen of personen zonder ervaring of kennis, tenzij ze worden begeleid door een persoon die verantwoordelijk is voor hun veiligheid, of vooraf instructies hebben gekregen.

- Uw Coupe herbe Excelion Alpha is een professioneel gereedschap dat uitsluitend voor het onderhoud van groenvoorzieningen (gras, dicht gras, vervilt gras en bramen) mag worden gebruikt.
- De onderneming PELLENCE SAS kan niet aansprakelijk worden gesteld voor schade die veroorzaakt is door onjuist of oneigenlijk gebruik.
- De onderneming PELLENCE SAS kan evenmin aansprakelijk gesteld worden voor schade die voortvloeit uit het gebruik van niet-originele onderdelen of accessoires.

Na te leven bedieningsvoorschriften inzake veiligheid bij het gebruik van grasmaaiers met een elektrische motor.

2.1.1. OPLEIDING

1. De instructies aandachtig lezen. Wees vertrouwd met de bedieningsmogelijkheden en het correcte gebruik van het gereedschap.
2. Kinderen of personen die niet vertrouwd zijn met deze instructies nooit toestaan de machine te gebruiken. Nationale voorschriften kunnen een minimumleeftijd van de gebruiker opleggen.
3. De machine nooit laten werken terwijl zich derden, in het bijzonder kinderen, of dieren in de nabijheid bevinden.
4. In gedachten houden dat de operator of de gebruiker verantwoordelijk is voor ongevallen die hij kan veroorzaken of voor gevaren die hij andere personen of hun bezittingen kan doen oplopen.

2.1.2. VOORBEREIDING

1. Als de machine in werking is altijd stevige schoenen en een lange broek dragen. De machine nooit met blote voeten of op sandalen bedienen. Vermijd wijde kleding of kleding met loshangende koorden of stropdassen.
2. Het terrein waarop de machine gebruikt zal worden inspecteren en alle voorwerpen weghalen die door de machine kunnen worden uitgeworpen.
3. Voor gebruik de machine steeds visueel inspecteren om na te gaan of het maaioorgaan, de bouten en de montage ervan niet versleten of beschadigd zijn. Versleten of beschadigde onderdelen vervangen om een goede stabiliteit te behouden. Beschadigde of onleesbare etiketten vervangen.
4. Voor gebruik de voedingskabel controleren om aanwijzingen voor beschadiging of veroudering op te sporen. Als de kabel beschadigd raakt tijdens het gebruik, deze onmiddellijk loskoppelen van de accu. **De kabel niet aanraken voordat u de accu hebt uitgezet.** De machine niet gebruiken als de kabel beschadigd of versleten is.

2.1.3. IN WERKING STELLEN

1. De machine alleen bij daglicht of onder goed kunstlicht laten werken. Een goede veiligheidsuitrusting gebruiken. Draag steeds een oogbescherming.

2. Vermijd gebruik van de machine op nat gras. Verwijder alle afstelsleutels voordat u het gereedschap in werking stelt.
3. Wees altijd zeker van uw stappen op hellingen.
4. Altijd lopen, nooit rennen.
5. Dwars maaien op hellingen, maar nooit in opgaande of dalende lijn.
6. Goed opletten bij het veranderen van richting op hellingen.
7. Zeer sterk dalende hellingen niet maaien.
8. De machine met veel voorzorg gebruiken in de achteruitstand of bij het naar zich toe trekken.
9. De maaierorganen stopzetten als de machine gekanteld moet worden voor vervoer over terreinen zonder gras en tijdens het vervoer naar of van de plaats van gebruik.
10. De machine nooit gebruiken met defecte beschermingskappen of zonder veiligheidsvoorzieningen, bijvoorbeeld de deflectoren en/of de opvangbakken.
11. De motor met de nodige voorzorg aanzetten volgens de instructies en met de voeten ver uit de buurt van het/de maaierorga(n)en(en).
12. De handen of voeten niet in de nabijheid of onder de draaiende delen plaatsen. De uitwerpopening nooit verstopt laten raken.
13. De machine niet vervoeren terwijl de voedingsbron nog is aangesloten.
14. Om de machine stop te zetten, de accu uitzetten en de aansluiting van de accu verwijderen. Verzeker u ervan dat alle bewegende onderdelen volledig tot stilstand zijn gekomen.
15. De machine stopzetten en de uitschakelinrichting wegnemen. Verzeker u ervan dat alle bewegende onderdelen volledig tot stilstand zijn gekomen
 - voordat u de machine achterlaat,
 - voordat u verstoppingen ongedaan maakt of de afvoer ontstopt,
 - voordat u de machine controleert, reinigt of repareert,
 - nadat u een vreemd voorwerp hebt geraakt, inspecteert u de machine op schade en voert u reparaties uit voordat u hem opnieuw start en gebruikt.

Als de machine abnormaal gaat trillen, moet u onmiddellijk:

- de machine op schade controleren,
- controleren of de onderdelen niet zijn losgetrild en deze eventueel opnieuw aandraaien,
- alle beschadigde onderdelen repareren of vervangen.

2.1.4. ONDERHOUD EN OPSLAG

1. Alle moeren, bouten en schroeven aangespannen houden om er zeker van te zijn dat het materiaal in goede staat van werking is.
2. De slijtage of beschadiging van de opvangbak herhaaldelijk controleren.
3. De versleten of beschadigde onderdelen vervangen zodat de machine veilig blijft.
4. Op meerbladige machines voorzorgsmaatregelen nemen, aangezien de rotatie van één maaierorgaan de rotatie van alle andere met zich mee kan brengen.
5. Zorg er bij het afstellen van de machine voor dat de vingers niet bekneld raken tussen de bewegende maaierbladen en de vaste onderdelen.
6. De machine altijd laten afkoelen alvorens deze op te slaan.
7. Bij het dagelijks onderhoud van het maaierorgaan goed opletten, zelfs als de voedingsbron is uitgeschakeld, aangezien deze nog in beweging kan zijn.
8. De versleten of beschadigde onderdelen vervangen zodat de machine veilig blijft. Uitsluitend originele vervangingsonderdelen en accessoires gebruiken.

2.2. VEILIGHEIDSMATREGELEN IN VERBAND MET HET GEBRUIK VAN DE OPLADER EN DE ACCU

Belangrijk

Raadpleeg de handleiding van de gereedschapsaccu PELLENC.

2.3. VEILIGHEIDSSYMBOLLEN



Gegarandeerd geluidsvermogeniveau LwA.



Gevaar van wegslingerend materiaal.



Lees de gebruiksaanwijzing.



Het mes niet gebruiken.



Het dragen van een veiligheidsbril, oorbeschermers en een helm is verplicht.



Beschermingsklasse IP54 van het gereedschap in werkstand met accu of contragewicht (bescherming tegen stof en spatwater uit alle richtingen).



Het dragen van handschoenen, een veiligheidsbroek en veiligheidsschoenen is verplicht.



Positie van de ronde handgreep (zie Paragraaf 4.3, "Montage en demontage van de ronde handgreep").



Veiligheidsafstand van 15 m verplicht.



Positie van de ronde handgreep (zie Paragraaf 4.3, "Montage en demontage van de ronde handgreep").



Verplichte controle van de richting en de draaisnelheid van de maaikop.



Positie van de ronde handgreep (zie Paragraaf 4.3, "Montage en demontage van de ronde handgreep").

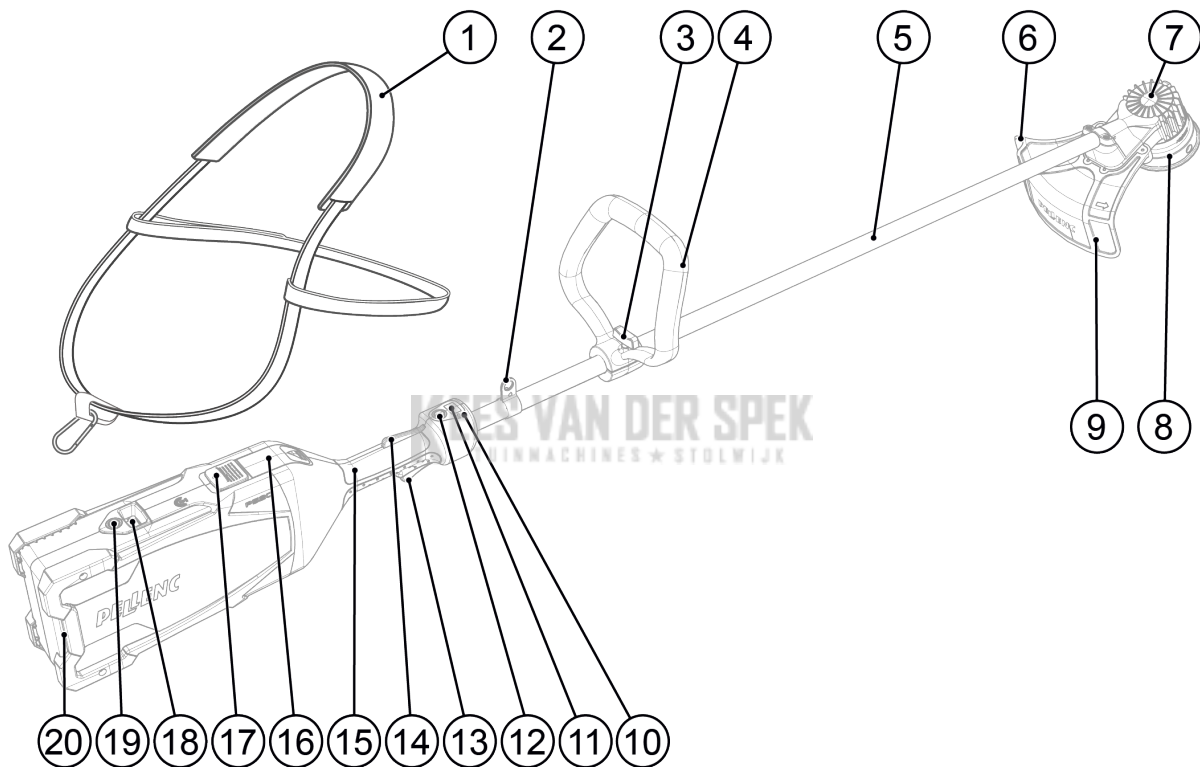
2.4. PERSOONLIJKE BESCHERMINGSMIDDELEN

	Uitrusting	Dragen	Beschrijving
	1 Veiligheidshelm	Aanbevolen	Verplicht bij gevaar voor vallende voorwerpen
	2 Beschermingsklep	Aanbevolen	Gevaar voor weggeslingerd materiaal
	3 Stevige handschoenen	Aanbevolen	Gevaar voor weggeslingerd materiaal
	4 Robuuste, slipvrije veiligheidsschoenen	Verplicht	Draag altijd antislip veiligheidsschoenen als de machine in werking is. De machine niet laten lopen met blote voeten of sandalen.
	5 Antilawaai-voorziening	Verplicht	Draag officieel goedgekeurde gehoorbeschermers met voldoende dempende werking. Langdurige blootstelling aan geluid kan permanente gehoorschade veroorzaken.

	6	Veiligheidsbril	Verplicht	Draag officieel goedgekeurde oogbescherming.
	7	Jas of manchetten	Aanbevolen	Gevaar voor weggeslingerd materiaal
	8	Werkbroek	Aanbevolen	Draag altijd kleding die de benen bedekt als de machine in werking is.

3. BESCHRIJVING EN TECHNISCHE GEGEVENS

3.1. BESCHRIJVING VAN HET GEREEDSCHAP



53_20_033

1. Draagriem.
2. Draagoog: om de draagriem te bevestigen.
3. Afstelknop van de ronde handgreep: om de positie van de handgreep te vergrendelen.
4. Ronde handgreep: om de bosmaaier te leiden.
5. Buis.
6. Draadsnijder: om de snijdraad automatisch op de aanbevolen lengte af te snijden.
7. Behuizing van de motor: om de motor en de printplaat te beschermen en de warmte af te voeren.
8. ALPHA CUT maaikop.
9. Beschermkap: om opspattende vaste voorwerpen (stenen, stukjes metaal) in de richting van de bediener te beperken.
10. Leds: geven de gekozen snelheid aan.
11. Digitale display op de handgreep van het apparaat: geeft informatie weer over de accu en het gereedschap (laadniveau, fouten enz.).
12. Aan/uit-knop van de handgreep van het apparaat: om het gereedschap aan of uit te zetten en de snelheid te selecteren.
13. Bedieningshendel: om de draaisnelheid van de maaikop geleidelijk aan op te voeren.
14. Veiligheidshendel: zorgt ervoor dat de bedieningshendel niet ongewild kan worden geactiveerd.
15. Handgreep.
16. Vergrendelingsklem van de accu.

- 17. Veiligheidsgrendel van de accu.
- 18. Digitale display van de accu: geeft informatie weer over de accu.
- 19. Aan/uit-knop accu: voor het aan/uitschakelen van de accu.
- 20. Accu Alpha 260 / Alpha 520 (afzonderlijk geleverd)

3.2. TECHNISCHE GEGEVENS

Model	EXCELION ALPHA
Vermogen	900 W
Voedingsspanning	43.2 V
Gewicht (behalve maaikop en beschermkap)	2.6 kg
Gewicht met maaikop en beschermkap	3,1 kg
Afmetingen (L x B x H) in mm (zonder accu)	1715 x 272 x 379
Afmetingen (L x B x H) in mm met accu	1890 x 272 x 379
Afmetingen (L x B x H) in mm met contragewicht	1776 x 272 x 379
Snoeidiameter	400 mm
Draaisnelheid	2000 à 6400 t/min.
Gebruiksduur	Afhankelijk van het gebruik en het accutype

* Er zal een optimale werking worden bereikt met een Pellenc-accu ALPHA 260 of 520.

De geluidsniveaus en de trillingswaarde werden vastgesteld in nominale maximale gebruiksomstandigheden.

Maximale gewogen geluidsniveau A (ref. 20 µPa) op de positie van de gebruiker (onzekerheid van K=1.5 dB)	$L_{pa} = 79\text{dB (A)}$	$K = 2,5 \text{ dB(A)}$
Gewogen piekwaarde van het geluidsniveau C (ref. 20 µPa) op de positie van de gebruiker	$L_{pc} < 130 \text{ dB(C)}$	

Waarden bepaald volgens de normen voor het meten van de geluidsdruk EN 50636-2-91, EN 11201 en EN 3744.

Symbol	Waarde	Eenheid	Referentie	Opmerking
L_{WAm}	92	dB(A)	1 pW	Gemeten geluidsvermogeniveau
L_{WAg}	94	dB(A)	1 pW	Gegarandeerd geluidsvermogeniveau

Trillingswaarden volgens de normen van EN 50636-2-91.

	Waarden op de bedieningshandgreep in m/s^2	Waarden op de ronde greep in m/s^2
Snelheid 1	0.68	1.87
Snelheid 2	0.78	1.73
Snelheid 3	0.69	1.67

*Meetonzekerheid: $K = 1.5 \text{ m/s}^2$

4. INBEDRIJFSTELLING

Raadpleeg Paragraaf 2.4, "Persoonlijke beschermingsmiddelen" om te weten welke PBM verplicht zijn tijdens het gebruik van de gereedschap.

4.1. INHOUD VAN DE DOOS

Controleer of de doos de volgende onderdelen bevat:

- Een gemonteerde kantenmaaier met:
 - 1 ALPHA CUT maaikop (8)
 - 1 draadspoel Ø 2.4 mm
 - 1 draagoog (2)
 - 1 draagriem (1)
 - 1 ronde handgreep (4)
- 1 beschermkap met 4 schroeven (9)
- 1 Torx 25-sleutel
- 1 handleiding
- 1 garantiekaart

4.2. MONTAGE EN DEMONTAGE VAN DE BESCHERMKAP

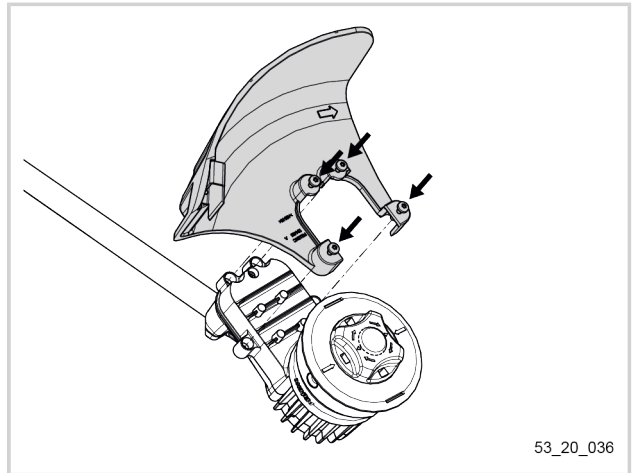


Let op

Koppel de accu steeds van het gereedschap af voordat u werkzaamheden verricht aan de maaikop.

4.2.1. MONTAGE VAN DE BESCHERMKAP

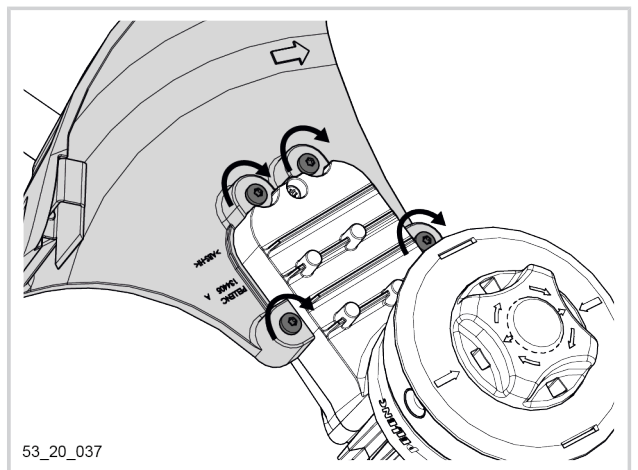
1. Plaatsing van de beschermkap en de 4 schroeven'.



2. Draai hem vast tot een draaimoment van 3.5 N.m. met behulp van een T25-schroevendraaier.

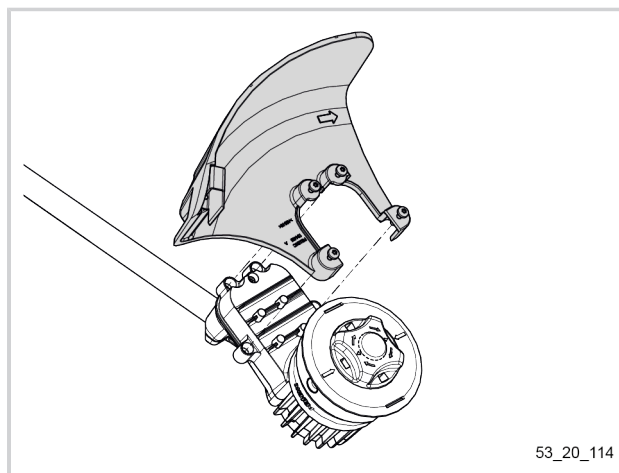
 T25-schroevendraaier

 3.5 Nm



4.2.2. DEMONTAGE VAN DE BESCHERMKAP

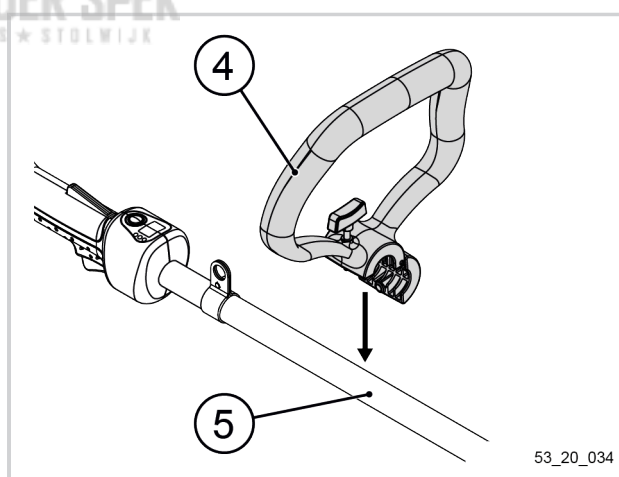
1. De 4 schroeven losdraaien met behulp van een T25-schroevendraaier.
2. De beschermkap en de 4 schroeven verwijderen.



4.3. MONTAGE EN DEMONTAGE VAN DE RONDE HANDGREEP

4.3.1. MONTAGE VAN DE RONDE HANDGREEP

1. Plaats de ronde handgreep (4) op de buis (5).

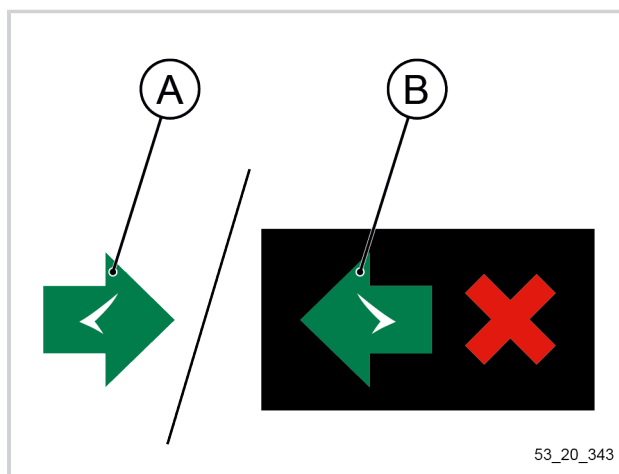
**Let op**

Afhankelijk van de versie van het apparaat:

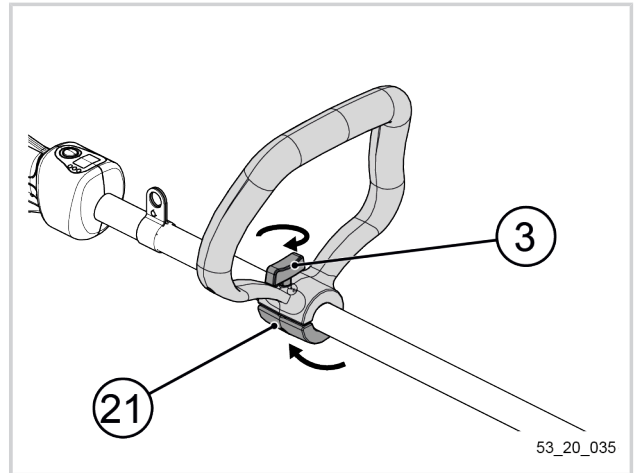
1. De punt van de groene pijl (B) op de ronde handgreep (4) moet wijzen in de richting van de groene pijl (A) op de buis (5).

of

2. Als er geen visuele indicatie is, moet de afstelknop (3) zich aan de kant van de accu bevinden

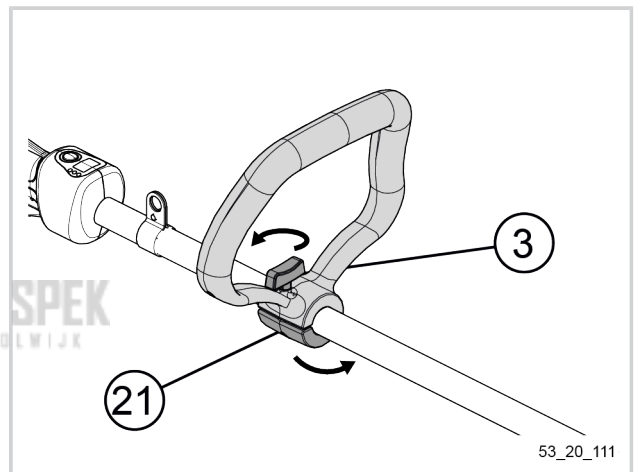


3. Sluit de ronde handgreep (21) aan de onderzijde.
4. Draai de afstelknop (3) van de ronde handgreep aan.

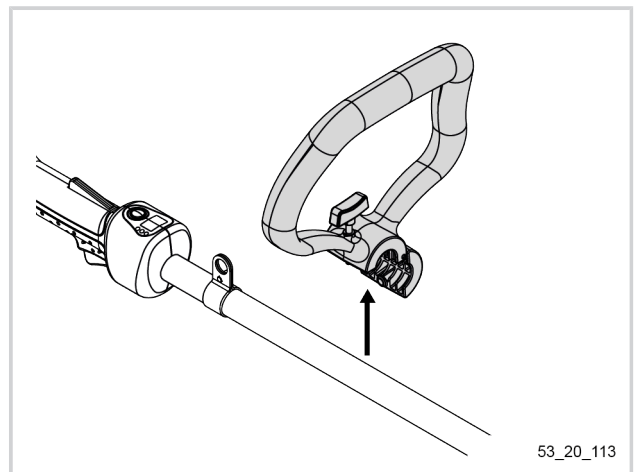


4.3.2. DEMONTAGE VAN DE HANDGREEP

1. Draai de afstelknop (3) van de ronde handgreep los.
2. Open de ronde handgreep aan de onderzijde (21).



3. Verwijder de ronde handgreep (4).



4.4. AANSLUITING VAN DE PELLENC-ACCU'S

Belangrijk

Voor gebruik altijd de gebruiksduur van de accu controleren. De accu zo nodig herladen met behulp van de lader.

Om de levensduur van de aansluitingen te verlengen wordt aangeraden deze te beschermen als het apparaat is uitgeschakeld. Voorkom dus dat de aansluitingen in contact komen met schurende of vuile oppervlakken of hevige schokken ondergaan (door vallen).

Raadpleeg voor meer gegevens over PELLENC-accu's de handleidingen van deze accu's.

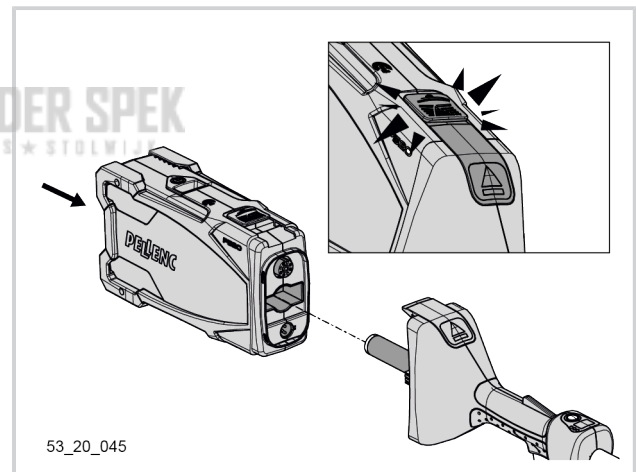
Opmerking

Wanneer de accu is aangesloten op het gereedschap, verschijnt de informatie op de digitale display op de handgreep van het gereedschap en verdwijnt deze van de digitale display van de accu.

4.4.1. ACCU'S ALPHA 260 / 520

De accu op het gereedschap aansluiten:

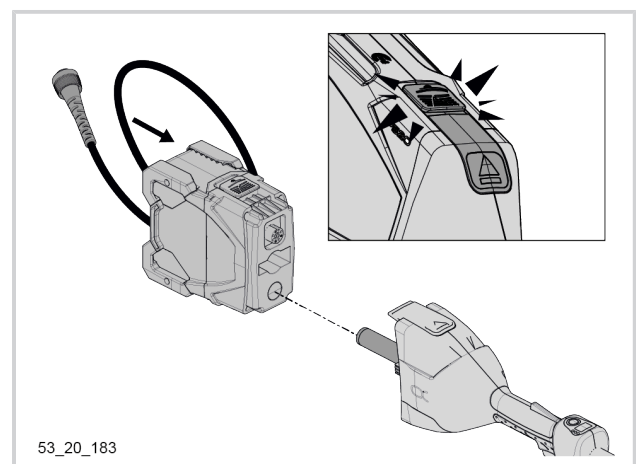
1. Plaats de accu met de digitale display van de accu naar boven.
2. Installeer de accu tot de vergrendelingsklem vastklikt en de veiligheidsgrendel is gesloten.



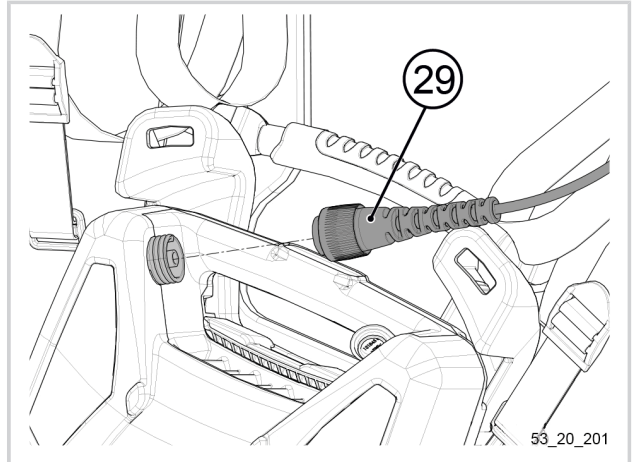
4.4.2. ACCUS ULIB 750 / 1200 / 1500 MET CONTRAGEWICHT

Het contragewicht op het gereedschap bevestigen:

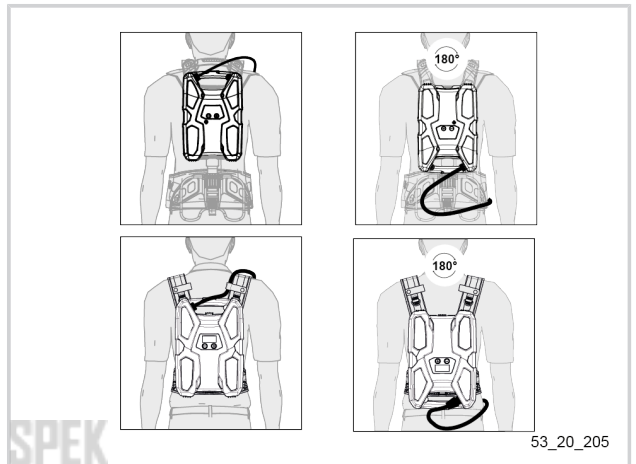
1. Installeer het contragewicht tot de vergrendelingsklem vastklikt en de veiligheidsgrendel is gesloten.



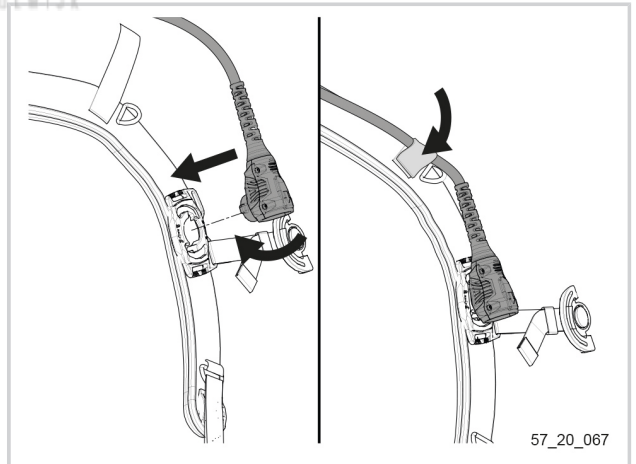
2. Plaats de accu in het harnas (zie de handleiding van het harnas).
3. Sluit de verlengkabel (29) aan op de accu.
4. De aansluiting vergrendelen door de veiligheidsring aan te draaien.



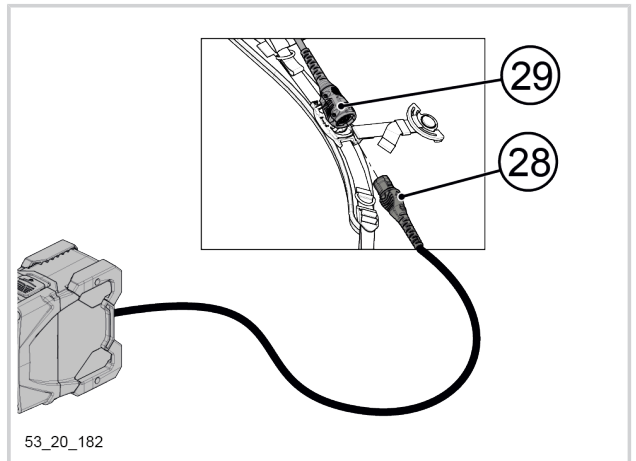
5. Trek het harnas aan (zie de handleiding van het harnas).
6. Afhankelijk van het model accu en de plaats van de aansluiting op de accu de verlengkabel (29) via een van de draagbanden of de ceintuur laten lopen.



7. Het uiteinde van de snelaansluiting door de lus het harnas halen.
8. De snelaansluiting een kwartslag draaien om deze op zijn plaats te houden.



9. Sluit de voedingskabel (28) van het contragewicht aan op de verlengkabel (29).



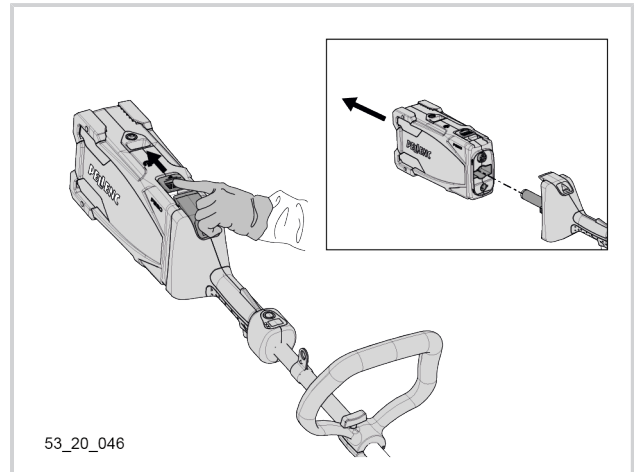
KEES VAN DER SPEK
TUINMACHINES * STOLWIJK

4.5. LOSKOPPELING VAN DE PELLENC-ACCU'S

4.5.1. ACCU'S ALPHA 260 / 520

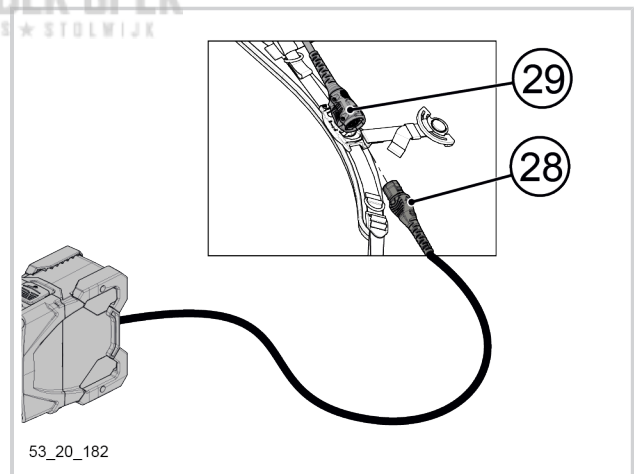
De accu van het gereedschap loskoppelen :

1. Verschuif de vergrendeling om deze te openen.
2. Druk op de vergrendelingsklem terwijl u de vergrendeling open houdt.
3. Verwijder de accu.

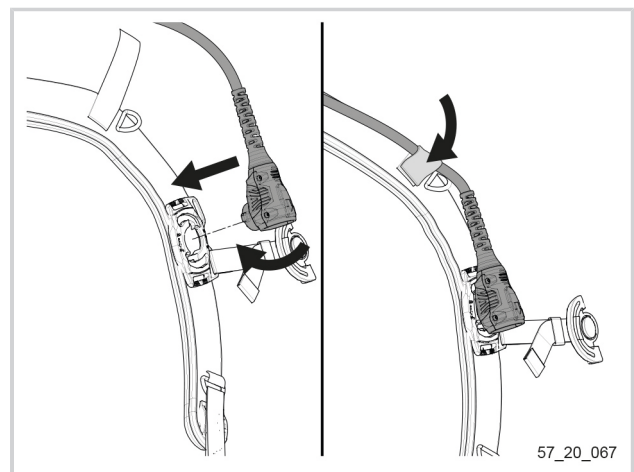


4.5.2. ACCUS ULIB 750 / 1200 / 1500 MET CONTRAGEWICHT

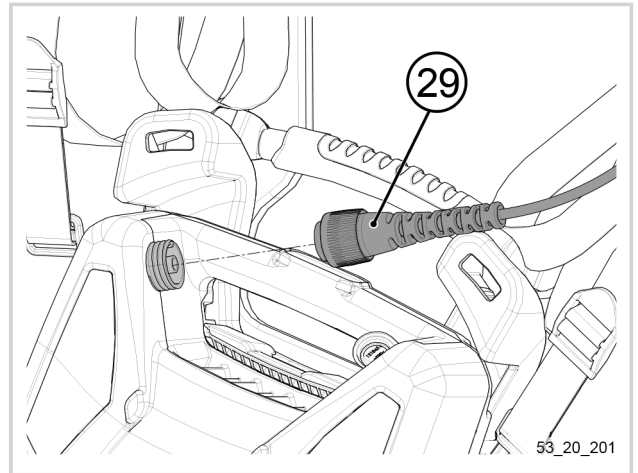
1. Koppel de voedingskabel (28) van het contragewicht los van de verlengkabel (29).



2. De snelaansluiting een kwartslag draaien om de verlengkabel (29) van de draagband of de ceintuur van het harnas te verwijderen.

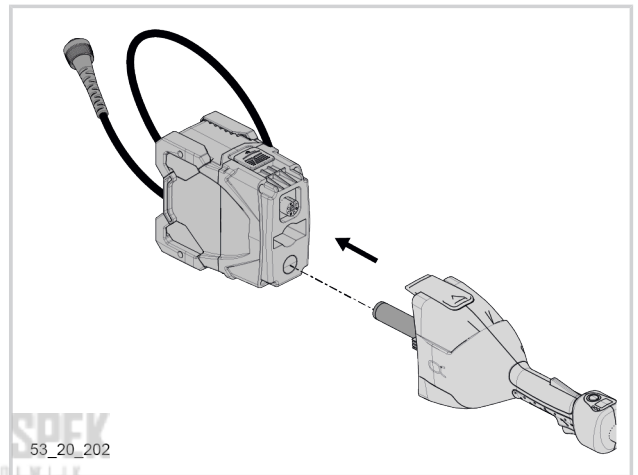


3. Trek het harnas uit (zie de handleiding van het harnas).
4. Koppel de verlengkabel (29) van de accu los.
5. De accu van het harnas nemen (zie de handleiding van het harnas).



Het contragewicht van het gereedschap loskoppelen:

6. Verschuif de vergrendeling om deze te openen.
7. Druk op de vergrendelingsklem terwijl u de vergrendeling open houdt.
8. Verwijder het contragewicht.



KEES VAN DER SPOEK
TUINMACHINES * STOLWIJK

5. BEDIENING

5.1. AFSTELLING VAN DE WERKSTAND

De werkstand moet worden afgesteld op de lengte van de gebruiker.

Hierdoor kan hij het apparaat eenvoudig en zonder inspanning gebruiken.

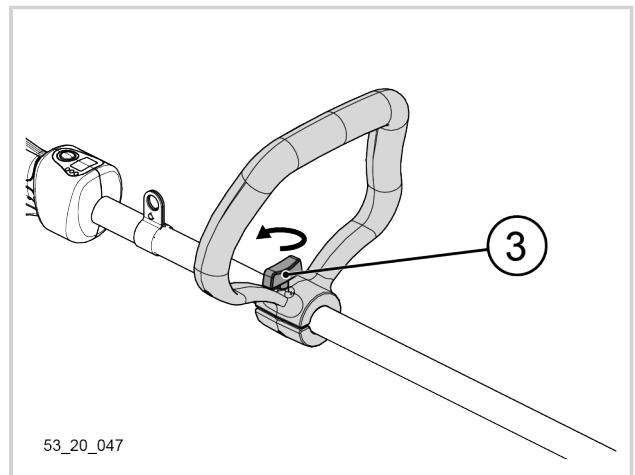
De gebruiker mag niet werken met gestrekte armen of volledig gebogen armen.

De maaikop moet zich dicht bij de grond bevinden.

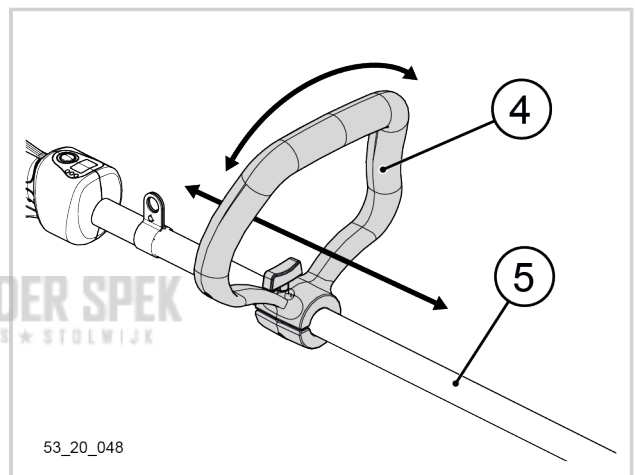


5.1.1. DE RONDE HANDGREEP AFSTELLEN

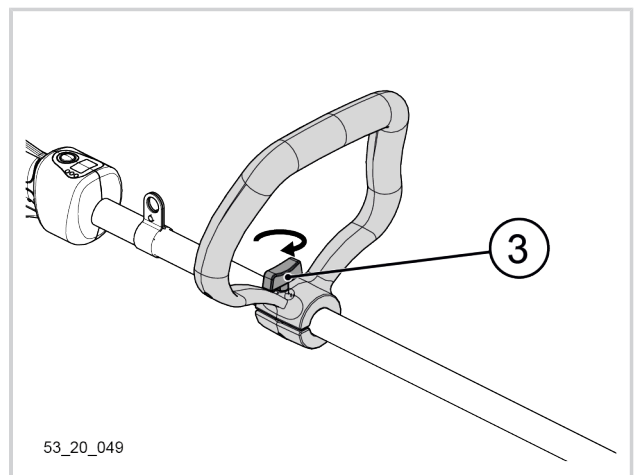
1. Draai de afstelknop (3) van de ronde handgreep los.



2. Plaats de ronde handgreep (4) op de buis (5).
3. Breng de handgreep in positie.



4. Draai de afstelknop (3) van de ronde handgreep aan.



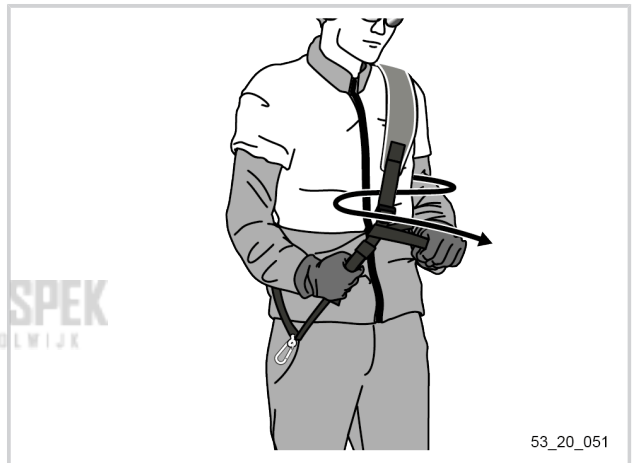
KES VAN DER SPEK
TUINMACHINES * STOLWIJK

5.1.2. AFSTELLING VAN DE DRAAGBAND

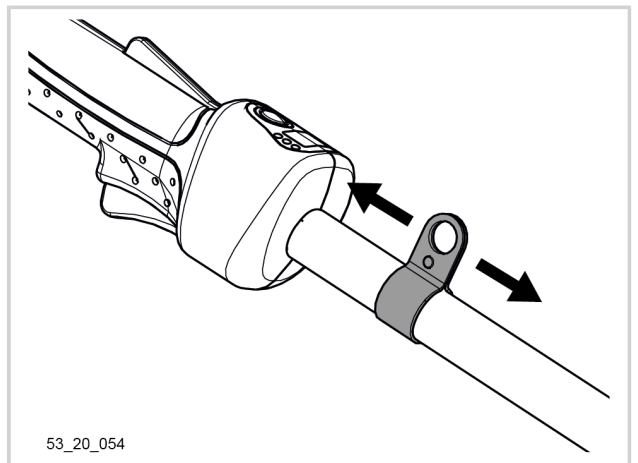
1. Hang de draagband om.
2. Stel de lengte af.



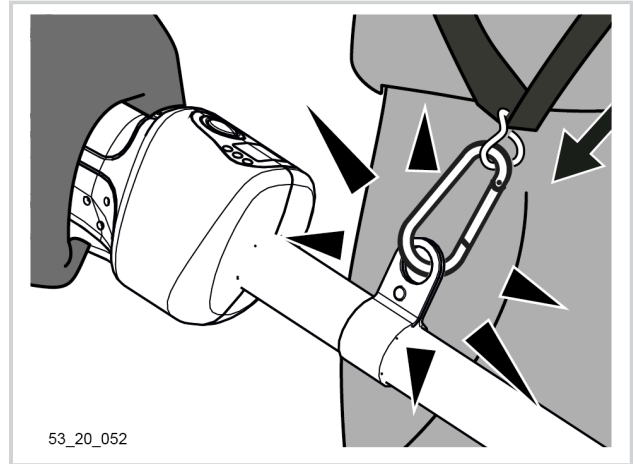
3. Schuif het uiteinde van de band van klittenband onder de hoofdband door.
4. Sla de klittenband terug over de hoofdband



5. Draai de Torx-schroef van het draagoog op de buis van het gereedschap een beetje los.
6. Plaats de draagoog zodanig dat het gereedschap in evenwicht is.
7. Draai de Torx-schroef weer vast.



8. Bevestig de draagriem aan de draaigoog van het gereedschap.



5.2. DE PELLENC-ACCU'S INSCHAKELEN

Opmerking

Raadpleeg voor meer gegevens over PELLENC-accu's de handleidingen van deze accu's.

5.2.1. ACCU'S ALPHA 260 / 520

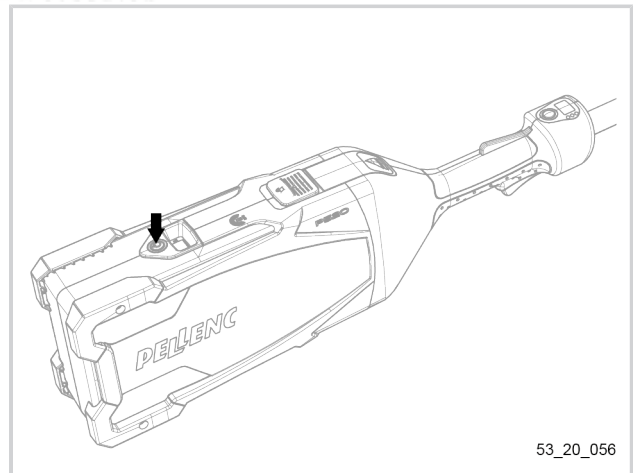
Controleer of het laadniveau wordt weergegeven op de accudisplay:

Het laadniveau wordt niet weergegeven op de accudisplay:

- Druk op de aan/uitknop van de accu.

De accu moet een piepton laten horen.

Vervolgens wordt het laadniveau weergegeven op de accudisplay.



Het laadniveau wordt weergegeven op de accudisplay:

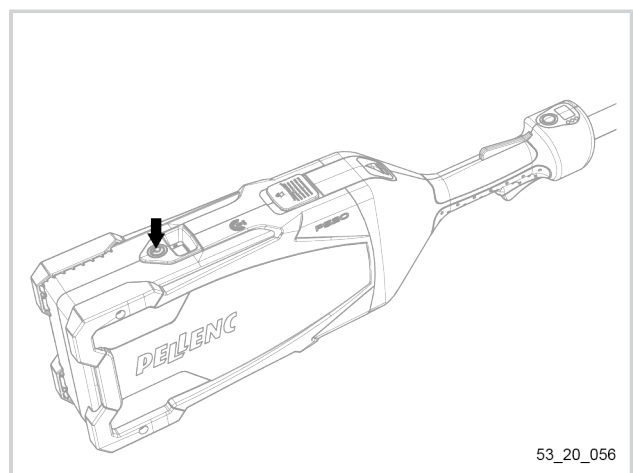
Het gereedschap kan op twee manieren worden aanzet:

- Druk op de aan/uitknop van de accu.

De 3 snelheid-leds op de handgreep van het apparaat moeten gaan branden.

Vervolgens wordt het laadniveau weergegeven op de display van de handgreep.

De leds voor de huidige snelheid gaan branden



Of

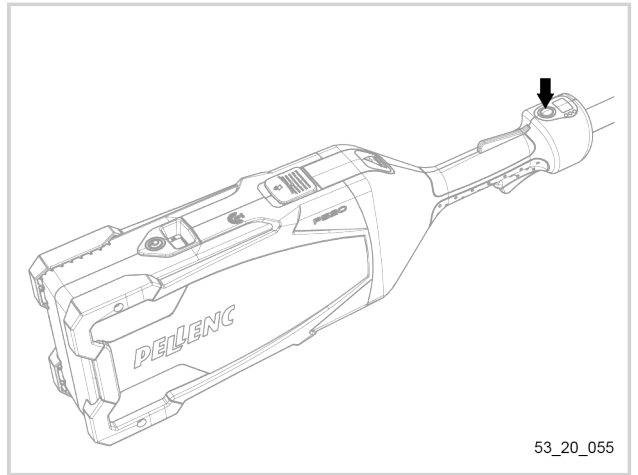
- Druk gedurende 1 seconde op de aan/uitknop van de handgreep

De accu moet een pieptoon laten horen.

De 3 snelheid-leds op de handgreep van het apparaat moeten gaan branden.

Vervolgens wordt het laadniveau weergegeven op de display van de handgreep.

De leds voor de huidige snelheid gaan branden

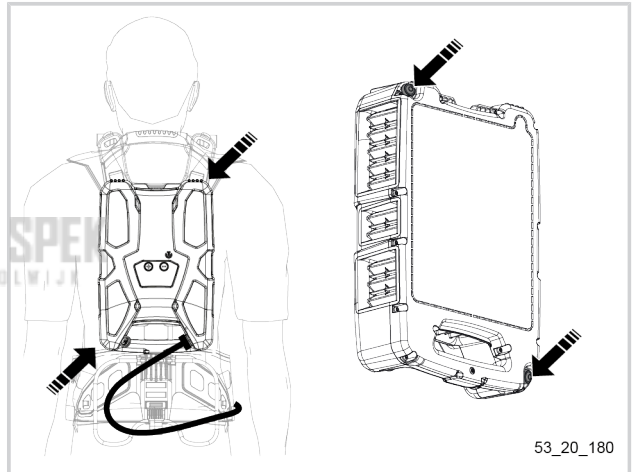


5.2.2. ACCU ULIB 750 / 1200 / 1500

Het laadniveau wordt niet weergegeven op de accudisplay:

- Druk op een van de 2 aan-/uitknoppen van de accu.

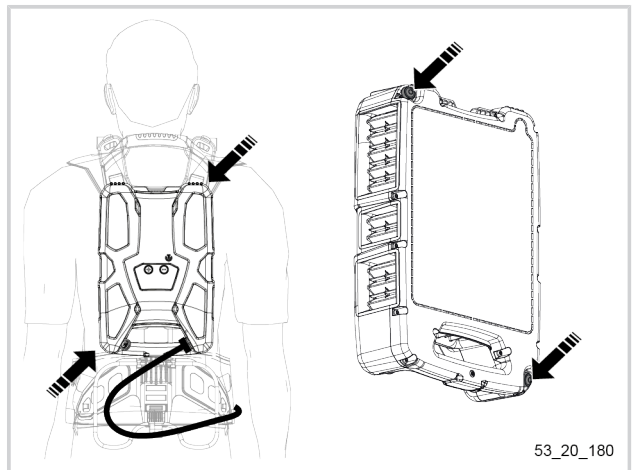
Kees van der Spek
TUINMACHINES * STOLWIJK



Het laadniveau wordt weergegeven op de accudisplay:

Het gereedschap kan op twee manieren worden aangezet:

- Druk op een van de 2 aan-/uitknoppen van de accu.



Of

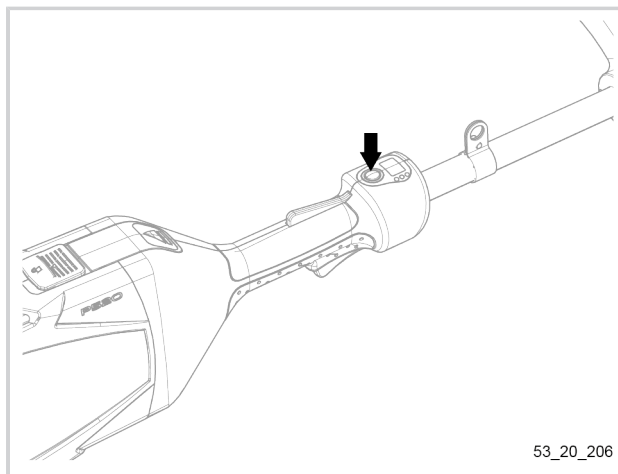
- Druk gedurende 1 seconde op de aan/uitknop van de handgreep

De accu moet een piepton laten horen.

De 3 snelheid-leds op de handgreep van het apparaat moeten gaan branden.

Vervolgens wordt het laadniveau weergegeven op de display van de handgreep.

De leds voor de huidige snelheid gaan branden



53_20_206

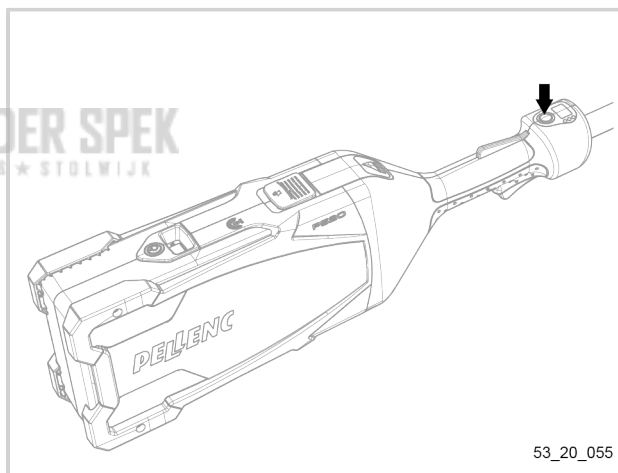
5.3. UITSCHAKELING VAN DE PELLENC-ACCU'S

5.3.1. ACCU'S ALPHA 260 / 520

Het gereedschap kan op twee manieren worden uitgezet:

- Druk gedurende 3 seconden op de aan/uitknop van de handgreep van het apparaat.
- Op de display van de handgreep verschijnt "BY".

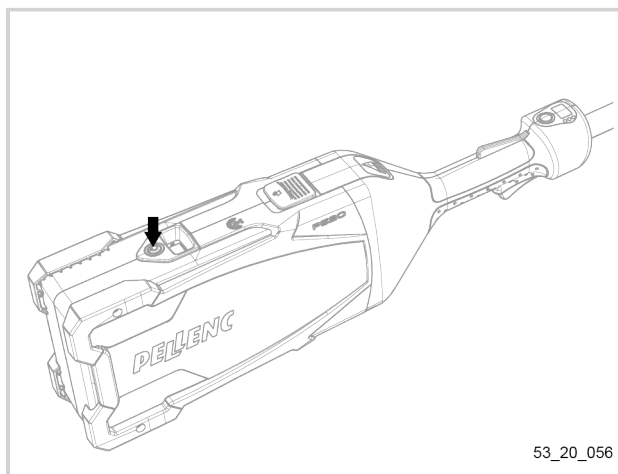
KEES VAN DER SPEK
TUINMACHINES * STOLWIJK



53_20_055

of

- Druk op de aan/uitknop van de accu.
- Op de display van de handgreep van het apparaat verschijnt "BY".

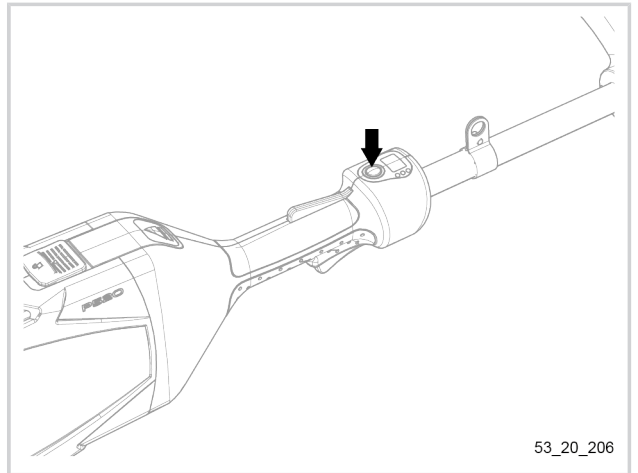


53_20_056

5.3.2. ACCU ULIB 750 / 1200 / 1500

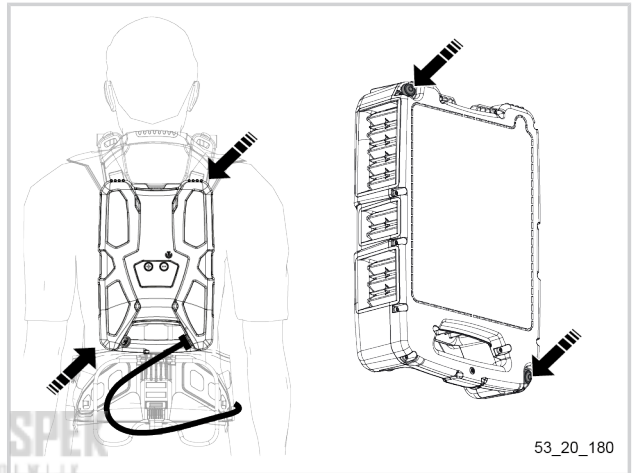
Het gereedschap kan op twee manieren worden uitgezet:

- Druk gedurende 3 seconden op de aan/uitknop van de handgreep van het apparaat.
- Op de display van de handgreep verschijnt "BY".



53_20_206

- Druk op een van de 2 aan-/uitknoppen van de accu.



53_20_180

KEES VAN DER SPERK
TUINMACHINES ★ STOLWIJK

5.4. REGELING VAN DE MAAISNELHEID

5.4.1. AANBEVOLEN SNELHEID

Soort vegetatie	Aanbevolen draaisnelheid	Maximale draaisnelheid in t/min.
Kant / Gazon	Snelheid 1	4000
Gras	Snelheid 2	5800
Dik en hoog gras	Snelheid 3	6400

Opmerking

Verminder de snelheid tot het minimum voor een langere werkduur of als de knipperende melding "°C" op de display verschijnt (ten teken dat stilstand door thermische beveiliging nabij is).

Het apparaat onthoudt de laatst gebruikte snelheid en deze zal de volgende keer bij het aanzetten van het apparaat worden geselecteerd.

Belangrijk

Altijd alleen planten snoeien.

5.4.2. DE SNELHEID KIEZEN

Lage snelheid: snelheid 1

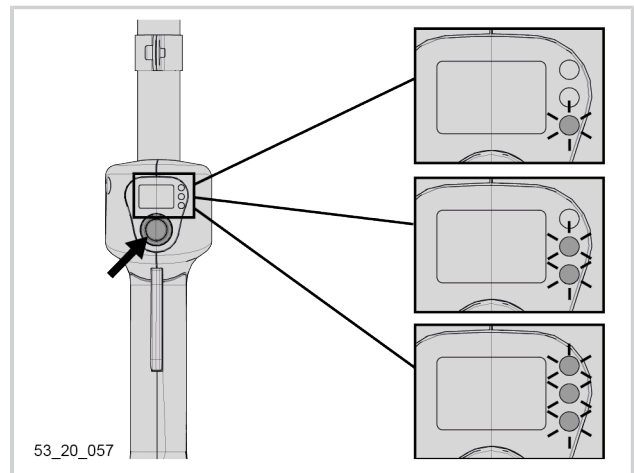
- Druk 1 keer op de aan/uitknop van het gereedschap.
- Er gaat 1 led branden.

Matige snelheid: snelheid 2

- Druk 2 keer op de aan/uitknop van het gereedschap.
- Er gaan 2 leds branden.

Hoge snelheid: snelheid 3

- Druk 3 keer op de aan/uitknop van het gereedschap.
- Er gaan 3 leds branden.

**Let op**

Weergave van de knipperende melding "°C" op de display van de handgreep als de temperatuur van het gereedschap de veiligheidstemperatuur nadert. De snelheid tot het minimum verlagen of even pauzeren.

5.5. OPSTARTEN

KES VAN DER SPEK
TUINMACHINES * STOLWIJK

**Let op**

Controleer de werking van de beveiligingen voordat u aan de slag gaat.

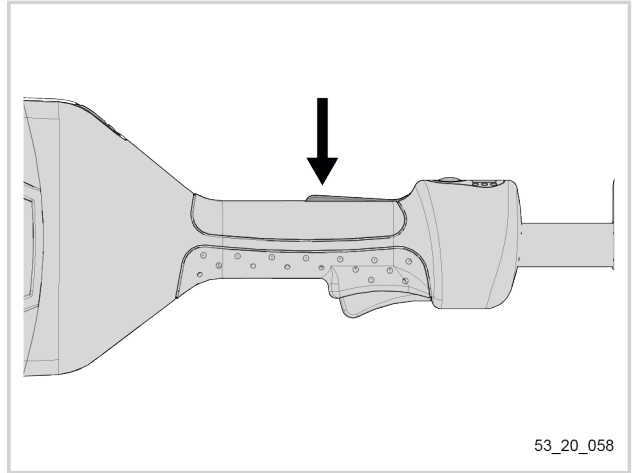
Controleer voordat u het apparaat opstart, of:

- de kantenmaaier goed vastzit aan het harnas.
- het gereedschap in evenwicht is op het harnas.
- de hoogte van het harnas goed is afgesteld.
- de maaikop niet direct in aanraking komt met de bodem.
- de werkzone is vrijgemaakt.
- er zich geen personen binnen 15 meter afstand bevinden.
- de accu goed is aangesloten.
- het laadniveau van de accu wordt weergegeven
- de gekozen snelheid de gewenste snelheid is.

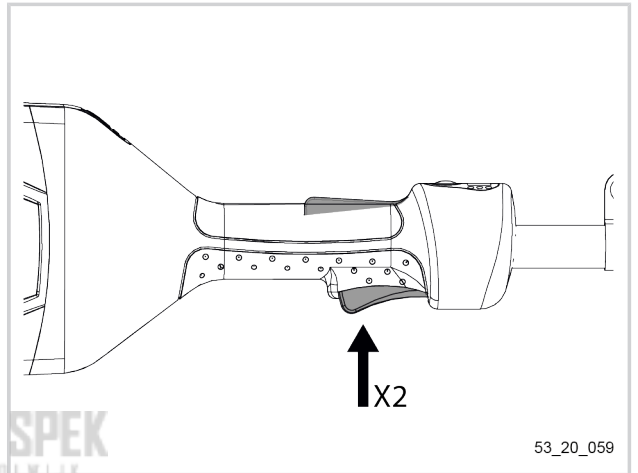
Opmerking

Wanneer de accu is aangesloten op het gereedschap, verschijnt de informatie op de digitale display op de handgreep van het gereedschap en verdwijnt deze van de digitale display van de accu.

1. Druk de veiligheidshendel in.
Houd de veiligheidshendel ingedrukt.



2. Druk 2 keer op de bedieningshendel om te starten.

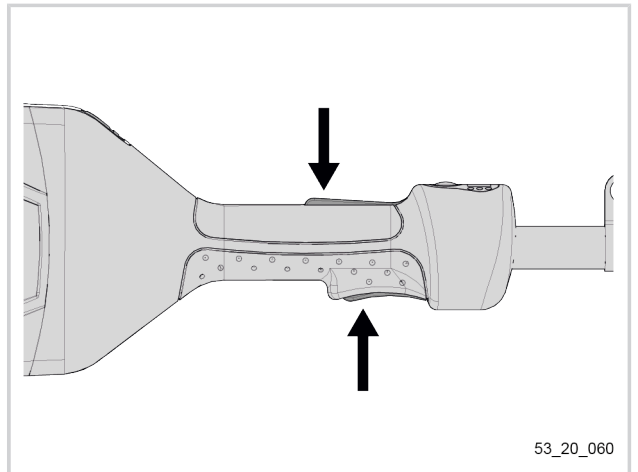


3. Houd de beide hendels ingedrukt om het apparaat te laten werken.

Door de druk die op de trekker wordt uitgeoefend wordt de draaisnelheid van de maaikop geleidelijk opgevoerd tot de maximale gekozen waarde.

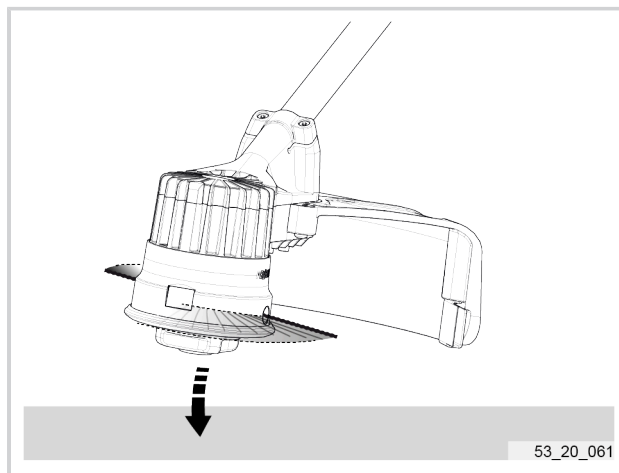
Opmerking

Het opstarten herhalen als u bedieningshendel langer dan 3 seconden heeft losgelaten.



5.6. AANPASSING VAN DE LENGTE VAN DE SNIJDRAAD

1. Start het gereedschap.
2. Kies snelheid 3 door de aan/uitknop van het gereedschap 3 keer in te drukken (de 3 leds moeten gaan branden).
3. Tik de maaikop tegen de grond.



De draadsnijder van de beschermkap snijdt de draad automatisch op de juiste lengte af.

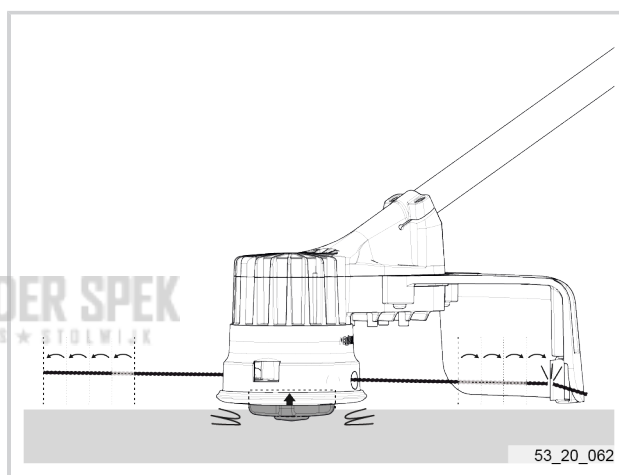


Waarschuwing

De draadsnijder snijdt geen draad af bij snelheid 1.

Kies snelheid 2 of 3.

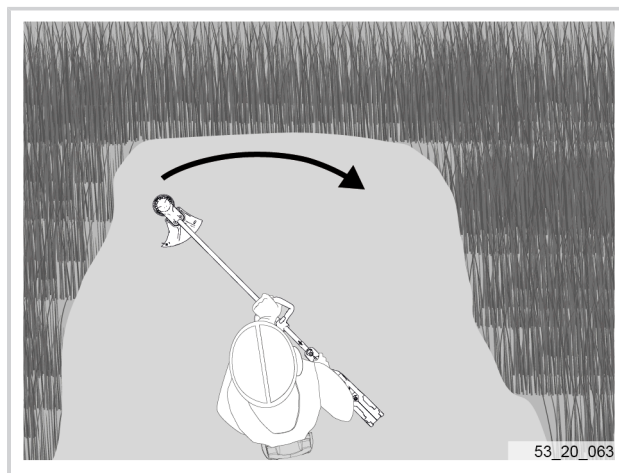
Kees van der Spek
TUINMACHINES * STOLWIJK



5.7. MAAITECHNIEKEN

5.7.1. EENVOUDIG MAAIEN

1. Zet een strook uit die de breedte van het werkgebied bestrijkt.

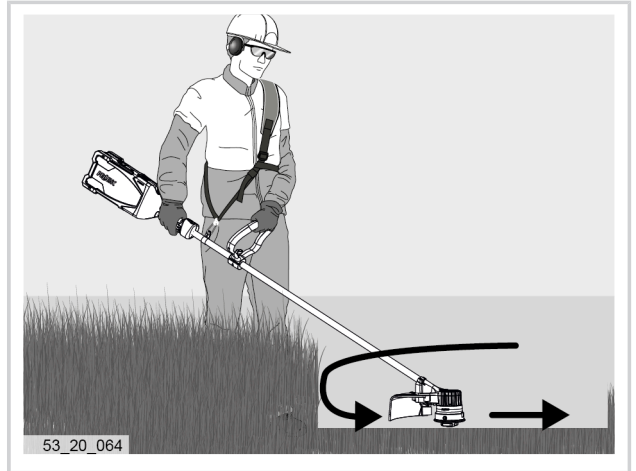


2. Bewegingstechniek

- De kantenmaaier in halve cirkels van links naar rechts verplaatsen.
- De maaikop parallel aan de grond houden.
- De maaikop niet in aanraking met de bodem laten komen.

Werkrichting

- De gebruiker moet steeds vooruit werken.

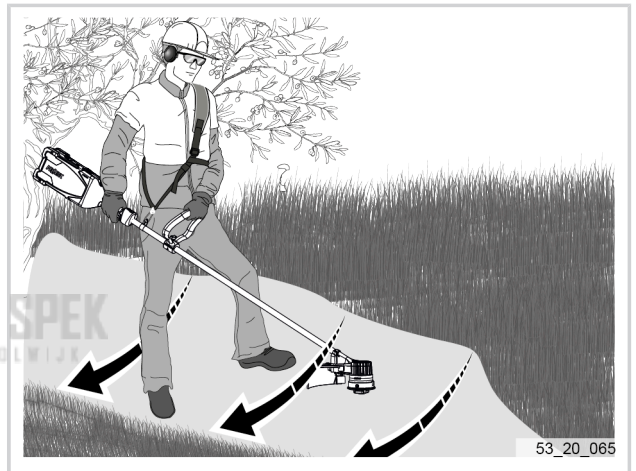
**5.7.2. MAAIEN OP EEN HELLEND VLAK****Belangrijk**

Zorg dat u stabiel kunt staan om te beginnen maaien op een helling.

1. Begin onderaan de helling.
2. Zet een strook uit parallel met de helling die de breedte van het werkgebied bestrijkt.
3. **Bewegingstechniek**
 - Verplaats de kantenmaaier van het hoogste deel van de helling naar het laagste deel van de helling.
 - Het gemaaid gras valt naar beneden.
 - De maaier maait het maaisel dan niet opnieuw.
 - De maaikop niet in aanraking met de bodem laten komen.

Werkrichting

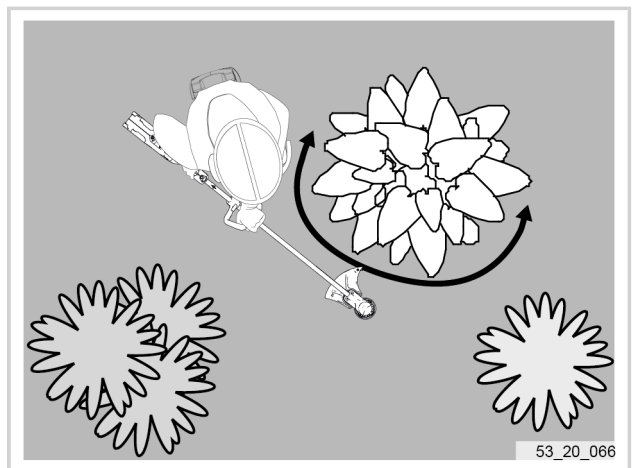
- De gebruiker moet steeds vooruit werken, volgens de afgebakende werkstrook
- Als de strook is afgewerkt, gaat de gebruiker terug en begint aan een nieuwe strook.

**5.7.3. MAAIEN LANGS MUREN, AFSLUITINGEN, ROND BOMEN EN BLOEMPERKEN**

1. Gebruik de beschermkap als afscherming tussen de oppervlakte die gemaaid moet worden en de vegetatie die beschermd moet worden.
2. **Bewegingstechniek**
 - De kantenmaaier in halve cirkels van links naar rechts verplaatsen.
 - De maaikop parallel aan de grond houden.
 - De maaikop niet in aanraking met de bodem laten komen.

Werkrichting

- De gebruiker moet steeds vooruit werken.



6. SERVICE

6.1. AANBEVELINGEN VOOR ONDERHOUD

**Let op**

De accu van het gereedschap altijd verwijderen voordat u met het onderhoud begint.

- Gebruik door PELLENC aanbevolen producten.
- Raadpleeg bij problemen een officieel erkende PELLENC-dealer.

6.2. ONDERHOUDSTABEL

Onderhoudstaak	Dagelijks	Telkens bij het opstarten	Om de twee uur	Na elk gebruik	Ieder jaar of indien nodig
Reiniging van het gereedschap (geen reiniging met een hogedrukreiniger maar door blazen of borstelen).				X	
Visuele controle van de veiligheidsmechanismen van de machine (draagplaat, beschermkap, enz.)		X		X	
Controle van de werking van de veiligheidsschakelaar		X			
Vastklemmen van het gereedschap bij de bevestiging op de buis (afwezigheid van vervormingen of slijtage).		X	X		X
Visuele controle van de bevestiging van het maaigereedschap op de buis (afwezigheid van vervormingen of slijtage).		X	X		X
Controle van het laadniveau van de accu.		X			
Controle van de machine door een officieel erkende PELLENC-dealer.					X
Demontage van de maaikop voor reiniging	X				
Accu		Raadpleeg de instructies van de accu			

6.3. HET GEREEDSCHAP REINIGEN

**Waarschuwing**

Gebruik geen hogedrukreiniger.

Na ieder gebruik reinigen met water:

- De beschermkap (9).

Opmerking

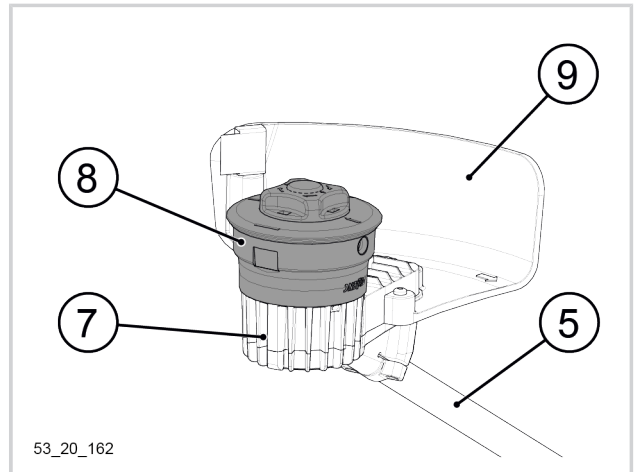
Verwijder zo nodig de beschermkap (zie Paragraaf 4.2.2, "Demontage van de beschermkap").

- De maaikop (8).

Opmerking

Demonteer zo nodig de maaikop (zie Paragraaf 6.4.1, "Demontage van de ALPHA CUT maaikop").

- De buitenkant van de motorbehuizing (7) en de buis (5).

**Belangrijk**

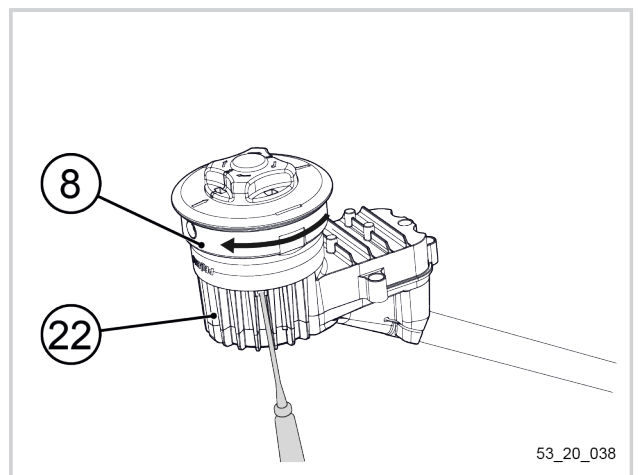
Laat na een reiniging het gereedschap goed drogen alvorens het opnieuw te gebruiken.

6.4. DEMONTAGE EN MONTAGE VAN DE ALPHA CUT MAAIKOP**Let op**

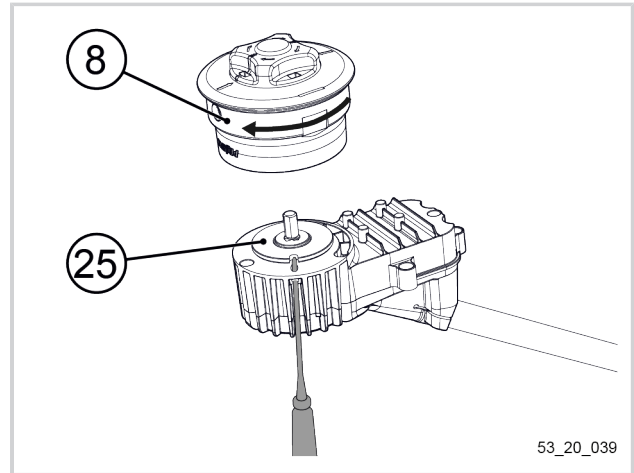
Koppel de accu steeds van het gereedschap af voordat u werkzaamheden verricht aan de maaikop.

6.4.1. DEMONTAGE VAN DE ALPHA CUT MAAIKOP

1. Demonteer de beschermkap (zie Paragraaf 4.2.2, "Demontage van de beschermkap").
2. Plaats de meegeleverde Torx 25-sleutel of een Torx-schroevendraaier van 25 in de ruimte tussen de maaikop en de motor (21).



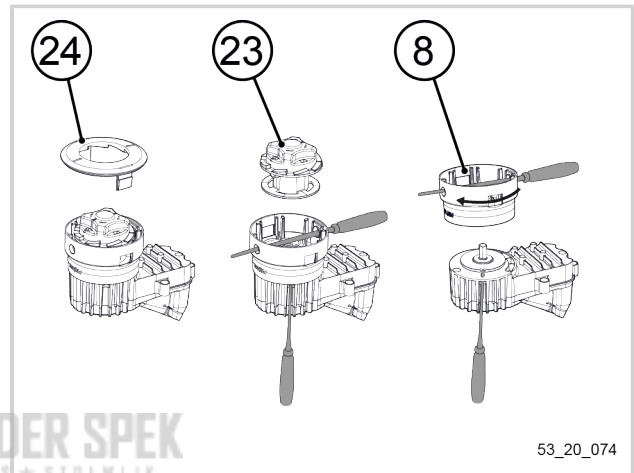
3. Draai de maaikop tot de inkeping om het draaien van de steun van de maaikop te blokkeren (8).
4. Steek de meegeleverde Torx 25-sleutel of een Torx-schroevendraaier van 25 in de inkeping van de steun van de maaikop (25).
5. Schroef de maaikop met de klok mee van de as van de motor.
6. Verwijder de schroevendraaier.



Opmerking

Als de maaikop te strak zit:

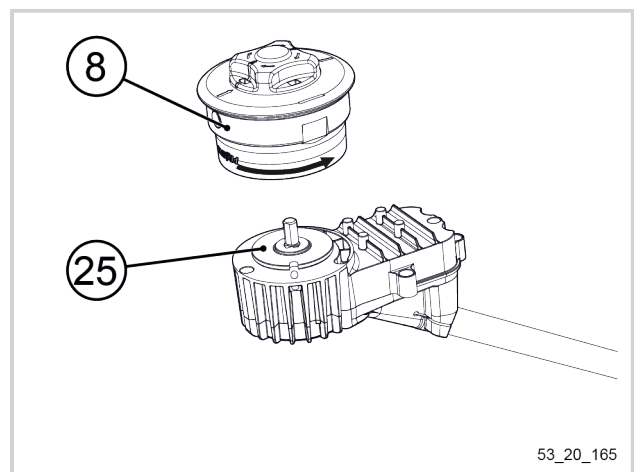
1. Verwijder de kap van de maaikop (24).
2. Verwijder de spoel (23).
3. Steek een gereedschap dwars door de ogen van de maaikop (8).
4. Schroef de snijkop los door met het gereedschap te duwen



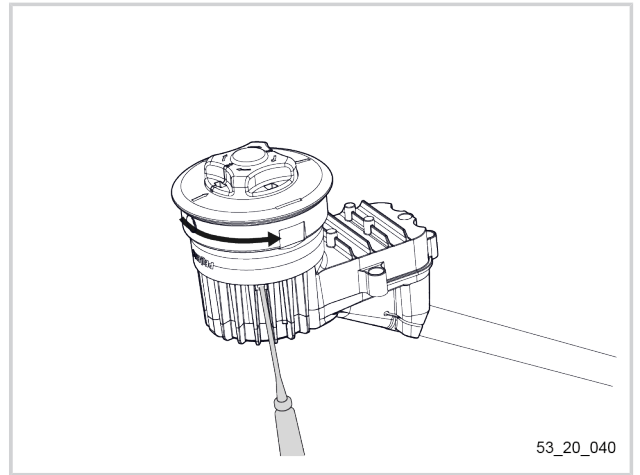
KEES VAN DER SPEK
TUINMACHINES • STOLWIJK

6.4.2. MONTAGE VAN DE ALPHA CUT MAAIKOP

1. Controleer of de steun van de maaikop (25) zich op de motor bevindt.
2. Plaats de maaikop (8) op de as.
3. Schroef de maaikop tegen de klok in op de as van de motor.



4. Plaats de meegeleverde Torx 25-sleutel of een Torx schroevendraaier van 20 in de ruimte tussen de maaikop (8) en de motor (21).
5. Draai de maaikop tot de inkeping om het draaien van de steun van de maaikop te blokkeren (8).
6. Steek de meegeleverde Torx 25-sleutel of een Torx-schroevendraaier in de inkeping van de maaikop (25) om het draaien te blokkeren.
7. Draai de maaikop tegen de klok in vast op de as van de motor.
8. Verwijder de schroevendraaier.
9. Plaats de beschermkap terug (zie Paragraaf 4.2.1, "Montage van de beschermkap").



53_20_040

6.5. SNIJDRAAD

6.5.1. AANBEVOLEN SNIJDRAADDIAMETER

Soort vegetatie	Ø PELLENC-snijdraad
Kant / Gazon / Gras	2.4 mm
Dik en hoog gras	3 mm

KEES VAN DER SPEK
TUINMACHINES * STOLWIJK

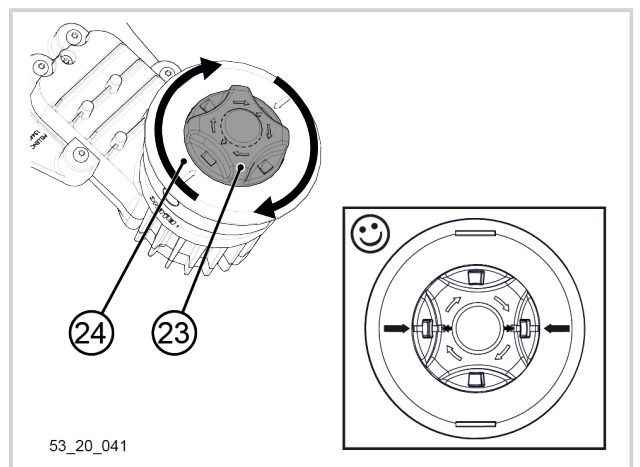
6.5.2. MONTAGE VAN DE SNIJDRAAD



Let op

Koppel de accu steeds van het gereedschap af voordat u werkzaamheden verricht aan de maaikop.

1. Plaats de pijltjes van de spoel (23) tegenover dat van de kap van de TAPCUT 2 (24).



53_20_041

2. Maak de draad gereed.

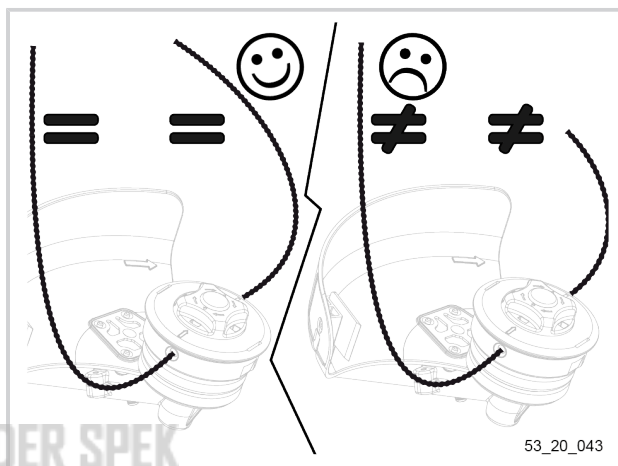
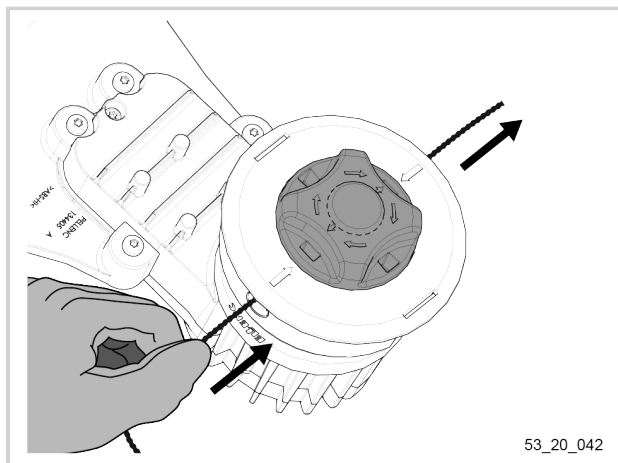
Belangrijk

Maximale lengte van de draad:

- 3,5 m voor draad met \varnothing 2.4 mm.

De minimumlengte komt overeen met een omwenteling van de spoel.

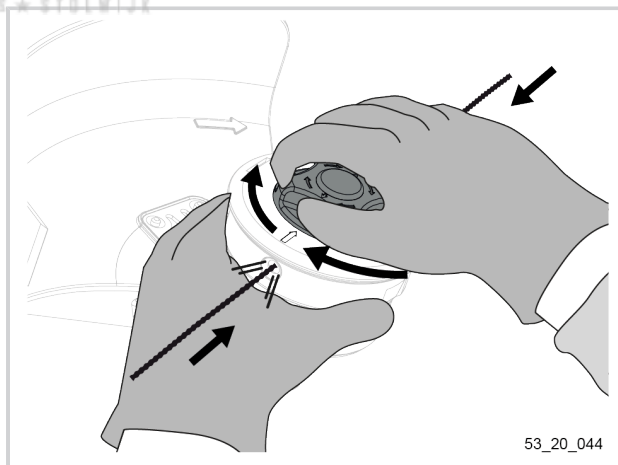
3. Haal de draad door de oogjes van de maaikop.
4. Verdeel de draad in gelijk aan elke kant van de spoel (23).



5. Schroef de spoel (23) met de klok mee om de draad op te winden.

Belangrijk

Minimaal hele omwenteling maken om de draad vast te zetten.



7. STORINGEN EN PROBLEMEN OPLOSSEN

7.1. OVERZICHT VAN INCIDENTEN EN STORINGEN

Incident / storing	Ledstatus		Vermoedelijke oorzaak	Controles	Oplossingen	Reparateur
	van de accu	van de handgreep van het gereedschap				
Het gereedschap start niet	0	Uit	Accu is uit	Schakelaar van de accu	Druk op de knop van de accu	Gebruiker
	I	Uit	Accu	Controleer of de accu niet volledig ontladen is	Laad de accu op	Gebruiker
			Printplaat	Bij een officieel erkende PELLENC-dealer	De printplaat vervangen	Officieel erkende PELLENC-dealer
		Aan	Een hendel werkt niet meer	Bij een officieel erkende PELLENC-dealer	De trekker of de detector vervangen	Officieel erkende PELLENC-dealer
			Printplaat	Bij een officieel erkende PELLENC-dealer	De printplaat vervangen	Officieel erkende PELLENC-dealer
De maai-kop maakt een abnormaal geluid of trilt erg	I	Aan	Maaikop beschadigd	Controleer op vervormingen	De maaikop verwisselen.	Gebruiker Officieel erkende PELLENC-dealer
			Beschadigde motoras	Controleer de staat van de as (op vervormingen)	De motoras vervangen	Officieel erkende PELLENC-dealer
			Draad niet afgesneden	Controleer of het apparaat in snelheid 3 staat	Zie Paragraaf 5.6, "Aanpassing van de lengte van de snijdraad"	Gebruiker
				Controleer of de draadsnijder aanwezig is	De draadsnijder terugplaatsen.	Gebruiker
			Draad te lang	Controleer of de beschermkap aanwezig is	Plaats de beschermkap terug, zie Paragraaf 4.2.1, "Montage van de beschermkap"	Gebruiker
			Draad verkeerd opgerold in de maaikop	Controleer de wikkeling van draad in de maaikop	Zie Paragraaf 6.5.2, "Montage van de snijdraad"	Gebruiker

Incident / storing	Ledstatus		Vermoedelijke oorzaak	Controles	Oplossingen	Reparateur
	van de accu	van de handgreep van het gereedschap				
Het gereedschap stopt tijdens het gebruik	I	Uit	Een hendel werkt niet meer	Bij een officieel erkende PELLENC-dealer	De trekker of de detector vervangen	Officieel erkende PELLENC-dealer
			De voedingskabel van de externe accu is doorgesneden	Controleer de staat van het snoer	Vervang het snoer	Officieel erkende PELLENC-dealer
			Het gereedschap heeft de temperatuurlimiet bereikt	Zie Paragraaf 7.3, "Stilstand door thermische beveiliging"	Zie Paragraaf 7.3, "Stilstand door thermische beveiliging"	Gebruiker Officieel erkende PELLENC-dealer
			De accu is ontladen	Controleer bij stilstand het laadniveau van de accu op het zijvenster	De accu laden (indien onder de 10%)	Gebruiker
			Per ongeluk de Aan/uit-knop van het gereedschap langer dan 4 seconden indrukken.	De led van de accu en de digitale displays zijn uit.	Het gereedschap opnieuw aanzetten.	Gebruiker
Het vermogen van het gereedschap daalt en op het scherm verschijnt "°C".	I	Aan	Het gereedschap heeft de thermische beveiliging bereikt	Zie Paragraaf 7.3, "Stilstand door thermische beveiliging"	Zie Paragraaf 7.3, "Stilstand door thermische beveiliging"	Gebruiker Officieel erkende PELLENC-dealer

7.2. OVERZICHT VAN DE MELDINGEN OP HET SCHERM

Opmerking

De foutmeldingen verschijnen op de digitale display van de handgreep van het gereedschap.

Codes Diagnose-display	Benaming
E1	Abnormale stroomsterkte
E2	Communicatiefout accu
E4	Te hoge temperatuur gereedschap
E5	Communicatiefout HMI-kaart
E9	Fout in de trekker

Belangrijk

Ⓢ Probeer het gereedschap nooit uit elkaar te halen, op straffe van annulering van de garantie. Ga naar een erkende reparateur.

7.3. STILSTAND DOOR THERMISCHE BEVEILIGING

Belangrijk

Om het gereedschap bij intensief en langdurig gebruik te beschermen treedt de beperking op het maximumvermogen in werking als de temperatuur van het gereedschap te hoog is.

Controleer bij stijging van de temperatuur van het gereedschap of:

1. de beschermkap schoon is.
2. de lengte en de diameter van de snijdraad kloppen.
3. de vegetatie geschikt is voor het gereedschap (controleer de vegetatie, de hoogte van de vegetatie,...).

Als de temperatuur van het gereedschap oploopt tot 85°C:

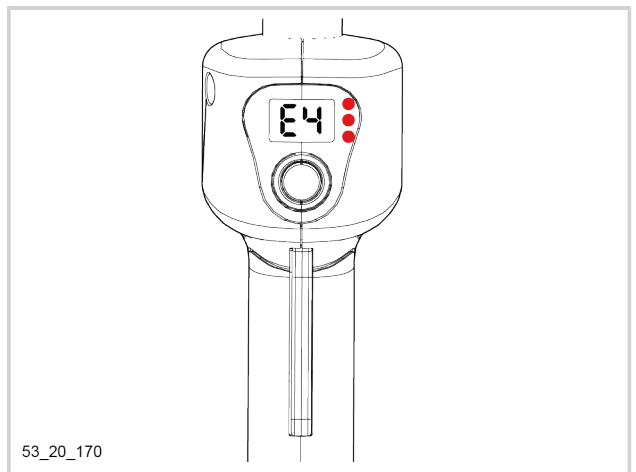
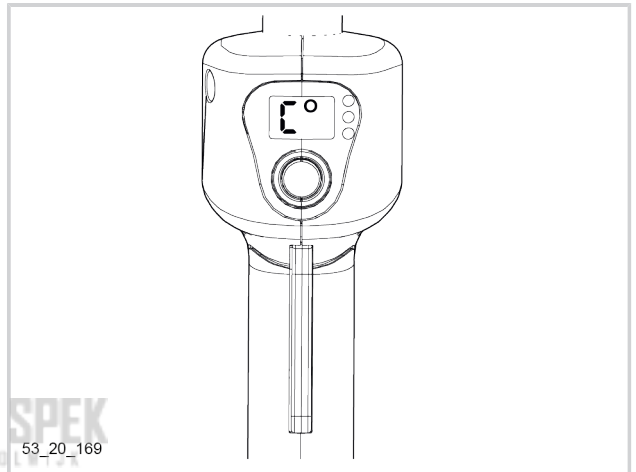
- "C°" en de gebruiksduur van de accu knipperen afwisselend op de digitale display van de handgreep.
- Het vermogen neemt geleidelijk af en wordt vervolgens beperkt.

Als de temperatuur van het gereedschap weer tot onder de 80°C daalt:

- Het vermogen neemt geleidelijk toe totdat het door u geselecteerde vermogen wordt bereikt.

Als de temperatuur van het gereedschap blijft stijgen:

1. verschijnt de foutmelding "E4" op display van de handgreep van het gereedschap.
2. laat de accu 1 lange pieptoon horen.
3. laat de accu 4 korte pieptonen horen.
4. schakelen de accu en het gereedschap zichzelf uit.

**Belangrijk**

Als het probleem aanhoudt, neem dan contact op met een erkend Pellenc-centrum.

8. OPSLAG EN TRANSPORT

8.1. OPSLAG

- Schakel het gereedschap uit (zie Paragraaf 5.3, “Uitschakeling van de PELLENC-accu's”).
- Verwijder de accu (zie Paragraaf 4.5, “Loskoppeling van de PELLENC-accu's”).
- Sla de accu op (raadpleeg de gebruiksaanwijzing van de accu).
- Het gereedschap reinigen (zie Paragraaf 6.3, “Het gereedschap reinigen”).
- Om het gereedschap in zijn verpakking op te slaan, de stappen van de demontage van Paragraaf 4, “Inbedrijfstelling”.
- Sla het gereedschap op in een droge ruimte en buiten het bereik van kinderen.

8.2. VERVOER

- Zet het gereedschap uit (zie Paragraaf 5.3, “Uitschakeling van de PELLENC-accu's”).
- De accu loskoppelen, zie Paragraaf 4.5, “Loskoppeling van de PELLENC-accu's”.
- Zet de accu goed vast in het transportvoertuig.

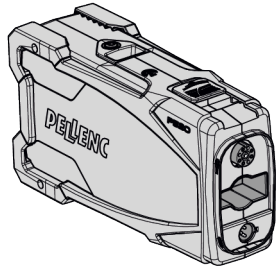
9. ACCESSOIRES EN VERBRUIKSGOEDEREN

9.1. MEEGELEVERDE ACCESSOIRES

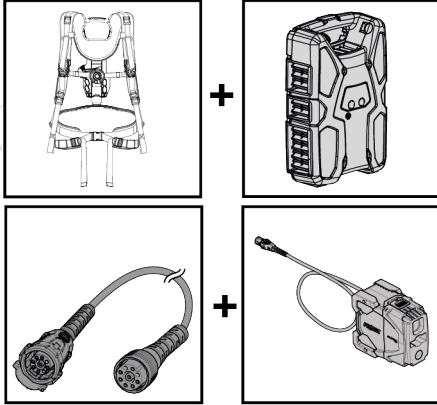
KEES VAN DER SPEK
TUINMACHINES ★ STOLWIJK

Benaming	referentie	
Draagriem	133937	 <small>53_20_066</small>
Draagoog + schroef	134822	 <small>54N_19_083</small>
Maaikop: ALPHA CUT	57188	 <small>53_20_075</small>

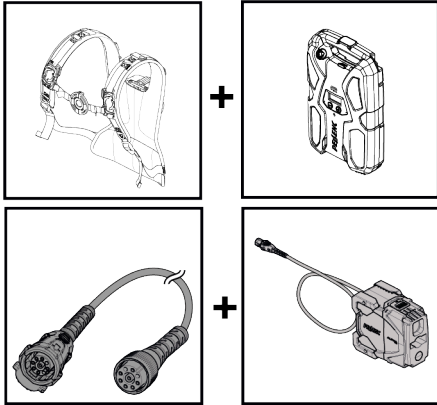
9.2. OPTIONELE ACCESSOIRES

Benaming	referentie	
Accu PELLENC ALPHA 260	57192	
Accu PELLENC ALPHA 520	57193	

53_20_071

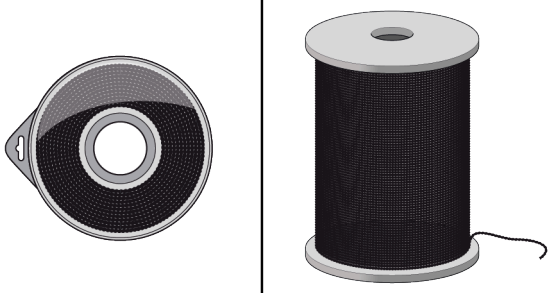
Benaming	referentie	
Comfortharnas	57183	
Ultra Lithium Accu 1200	57253	
Ultra Lithium Accu 1500	57254	
Contragewicht	57195	
Verlengkabel	57238	

53_20_072

Benaming	referentie	
Harnas accu 750	57257	
Ultra Lithium Accu 750	57191	
Contragewicht	57195	
Verlengkabel	57238	

53_20_076

9.3. VERBRUIKSARTIKELEN

Benaming	Snoei diameter:	Lengte op +/- 1%	referentie	
Draadspoel	Ø 2.4 mm	347 m	79599	
Draadrol	Ø 2.4 mm	70 m	79601	
Draadspoel	Ø 3 mm	280 m	117453	
Draadrol	Ø 3 mm	56 m	108911	

53_20_067

10. GARANTIES

10.1. ALGEMENE GARANTIES VAN

KEES VAN DER SPEK
TUINMACHINES * STOLWIJK

10.1.1. WETTELIJKE GARANTIE

- 10.1.1.1. GARANTIE TEGEN VERBORGEN GEBREKEN

Onafhankelijk van de contractuele garantie als bepaald bij artikel II, bepaalt artikel 1641 van het Franse burgerlijk wetboek (Code civil) dat "de verkoper verplicht is garantie te geven op verborgen gebreken van het verkochte goed die het ongeschikt maken voor het gebruik waarvoor het is bedoeld, of dat gebruik zodanig verminderen dat de koper het niet zou hebben gekocht of een lagere prijs zou hebben betaald indien hij van deze gebreken op de hoogte zou zijn geweest".

Artikel 1648 van het Franse burgerlijk wetboek: "Rechtsvorderingen gebaseerd op koopvernietigende gebreken moeten binnen twee jaar na het ontdekken van het gebrek aanhangig worden gemaakt."

- 10.1.1.2. WETTELIJKE CONFORMITEITSGARANTIE

Artikel L.217-4 van de Franse consumentenwet (Code de la consommation): "De verkoper levert een zaak in overeenstemming met de overeenkomst en is aansprakelijk voor conformiteitsgebreken die op het moment van levering bestaan.

Hij is ook verantwoordelijk voor conformiteitsgebreken veroorzaakt door verpakking, instructies voor de montage of de installatie, als de verkoper hiervoor krachtens het contract verantwoordelijk is of als deze onder zijn verantwoordelijkheid is uitgevoerd.

Artikel L.217-5 van de Franse consumentenwet: "De zaak is conform met de overeenkomst":

- Als hij geschikt is voor het gebruik dat doorgaans van een dergelijke zaak mag worden verwacht en, indien van toepassing:
 - als hij overeenkomt met de beschrijving die door de verkoper wordt gegeven en de eigenschappen bezit die hij aan de koper heeft laten zien in de vorm van een monster of een model;

- als hij de eigenschappen vertoont die een koper legitiem mag verwachten gezien de publieke verklaringen van de verkoper, de fabrikant of zijn vertegenwoordiger, met name in reclames of op de etiketten;
2. Of als het eigenschappen vertoont die in onderlinge overeenstemming door de partijen zijn bepaald of geschikt is voor elk door de koper gewenst bijzonder gebruik dat ter kennis is gebracht aan de verkoper en door laatstgenoemde is geaccepteerd.

Artikel L.217-12 van de Franse consumentenwet: "rechtstvorderingen die voortvloeien uit conformiteitsgebreken verlopen twee jaar vanaf de levering van het goed".

10.1.2. COMMERCIËLE GARANTIE PELLENC

- 10.1.2.1. INHOUD

10.1.2.1.1. ALGEMEEN

Naast de wettelijke garanties profiteren de klant-gebruikers van de commerciële garantie op de producten PELLENC die de omwisseling en vervanging van onderdelen van als onbruikbaar erkende onderdelen, door een fabrieksfout, een montagefout of een materiaal fout, ongeacht de oorzaak.

De garantie vormt een onlosmakelijk geheel met het product dat wordt verkocht door PELLENC.

10.1.2.1.2. ONDERDELEN

De commerciële garantie dekt ook de originele onderdelen PELLENC, exclusief arbeidskosten met uitzondering van bepaalde onderdelen van elk product die met elk product worden meegeleverd.

- 10.1.2.2. DUUR VAN DE GARANTIE

10.1.2.2.1. ALGEMEEN

De producten PELLENC hebben een commerciële garantie vanaf de levering aan de klant-gebruiker gedurende een periode van twee (2) jaar voor producten die aangesloten zijn op een accu PELLENC, en gedurende een periode van een (1) jaar voor de overige producten PELLENC.

10.1.2.2.2. ONDERDELEN

De onderdelen PELLENC die in het kader van de garantie op het product worden vervangen hebben een garantie uit hoofde van de commerciële garantie vanaf de levering van het product PELLENC aan de klant-gebruiker gedurende een periode van (2) jaar voor producten die aangesloten op een accu PELLENC, en gedurende een periode van een (1) jaar voor de overige producten PELLENC.

In het geval van producten die zijn aangesloten op een accu PELLENC, is op de onderdelen die in het kader van de garantie op het product na de 12e gebruiksmaand worden vervangen, een garantie van toepassing van een periode van een (1) jaar.

10.1.2.2.3. UITSLUITING VAN GARANTIE

Uitgesloten van de contractuele garantie zijn producten die zijn ingezet voor abnormaal gebruik of producten die in omstandigheden en voor doeleinden zijn gebruikt die afwijken van die, waarvoor ze gemaakt zijn, in het bijzonder bij niet-naleving van de voorwaarden in de gebruiksaanwijzing.

De garantie is ook niet van toepassing in geval van schokken, vallen, nalatigheid, gebrek aan toezicht of onderhoud of in geval van transformatie van het product. Eveneens zijn van garantie uitgesloten de producten die door de klant-gebruiker zijn aangetast, veranderd of gewijzigd.

Slijtagedelen en/of verbruiksgoederen vallen niet onder de garantie.

- 10.1.2.3. IMPLEMENTATIE VAN DE COMMERCIËLE GARANTIE

10.1.2.3.1. INGEBRUIKNAME VAN HET PRODUCT EN VERKLARING VAN INGEBRUIKNAME

Uiterlijk acht dagen na de overdracht van het goed aan de gebruiker verbindt de DEALER zich ertoe het computerformulier en de verklaring van inbedrijfstelling in te vullen om deze te activeren op de website www.pellenc.com, rubriek "extranet" menu "garanties en training", met behulp van de eerder verstrekte identificatiecode door PELLENC.

Indien dit niet gebeurt is de verklaring van inbedrijfstelling niet geldig hetgeen de toepassing verhindert van de commerciële garantie van PELLENC, met als gevolg dat de DEALER alleen de financiële lasten moet opbrengen, zonder dat hij de kosten van zijn interventie uit hoofde van de garantie aan de klant-gebruiker kan doorberekenen.

De DEALER verbindt zich er tevens toe om de bij het product geleverde garantiekaart of het garantie- en inbedrijfstellingcertificaat in te vullen voor de machines met eigen aandrijving, nadat hij deze door de klant-gebruiker heeft laten ondertekenen en dateren.

10.1.3. KLANTENSERVICE TEGEN BETALING

- 10.1.3.1. ALGEMEEN

Mankementen, storingen of breuk als gevolg van verkeerd gebruik, nalatigheid of slecht onderhoud door de klant-gebruiker, maar ook mankementen als gevolg van normale slijtage van het product, vallen onder service tegen betaling, zelfs tijdens de wettelijke en contractuele garantieperiode. Tot diensten die onder service na aankoop vallen behoren eveneens reparaties die buiten de wettelijke en contractuele garantie vallen, zoals onderhoud, afstelling, alle soorten diagnoses en schoonmaakbeurten. Deze lijst is niet uitputtend.

- 10.1.3.2. SLIJTAGE- EN VERBRUIKSONDERDELEN

Slijtage- en verbruiksonderdelen vallen eveneens onder service na aankoop.

- 10.1.3.3. ONDERDELEN

De betaalde klantenservice omvat ook de originele fabrieksonderdelen PELLENC, exclusief arbeidskosten en buiten de wettelijke of commerciële garantieperiode.

Bij vervanging van originele onderdelen PELLENC in het kader van service na aankoop is een commerciële garantie van een jaar van toepassing, gerekend vanaf de montagedatum.

11. CONFORMITEITSVERKLARINGEN

11.1. 'CE'-CONFORMITEITSVERKLARING: EXCELION ALPHA

FABRIKANT / PERSOON GEMACHTIGD OM HET TECHNISCHE DOSSIER OP TE STELLEN	PELLENC
ADRES	Quartier Notre-Dame - 84120 Pertuis (France)

Hiermee verklaren we dat de hierna vermelde machine:

ALGEMENE BENAMING	GRASMAAIER
FUNCTIE	ELEKTRISCHE KANTENMAAIER MET ACCUVOEDING BESTEMD VOOR HET ONDERHOUD VAN GROENVOORZIENINGEN
COMMERCIELE BENAMING	EXCELION ALPHA
TYPE	EXCELION ALPHA
MODEL	EXCELION ALPHA
SERIENUMMER	53U00001 - 53U49999 53V00001 - 53V49999 53W00001 - 53W49999

Voldoet aan de van toepassing zijnde bepalingen van de Machinerichtlijn 2006/42/EG.

Voldoet aan de voorschriften van de andere hieronder vermelde Europese richtlijnen:

- 2014/30/EU, EMC-Richtlijn; 2011/65/EU, RoHS-Richtlijn; 1907/2006, REACH-Verordening; 2012/19/EU, AEEA-Richtlijn.

Hierbij werden de volgende geharmoniseerde Europese normen geheel of gedeeltelijk gebruikt:

- EN 60335-1:2012 + A11:2014+A13:2017+A1:2019+A14:2019+A2:2019 ; EN 50636-2-91:2014 ; EN ISO 11806-1:2011 ; EN 60529 :1991 + A2 : 2013 + AC: 2019; EN 55014-1: 2017; EN 55014-2: 2015

Geluidsvermogeniveau:

- Gemeten geluidsvermogeniveau L_{WA_m} : 92 dB (A)
- Gegarandeerd geluidsvermogeniveau L_{WA_g} : 94 dB (A)

De opneming van het gemeten geluidsvermogensniveau en van het gegarandeerde geluidsvermogensniveau werd uitgevoerd door de aangemelde instantie LNE, 29 avenue Roger Hennequin 78190 Trappes, Frankrijk, met behulp van een procedure volgens richtlijn 2000/14/EG bijlage VI. Het rapport heeft het volgende nummer: 2000-14/P181012/1.

OPGEMAAKT TE PERTUIS, OP 19/08/2021

JEAN MARC GIALIS

ALGEMEEN DIRECTEUR



KEES VAN DER SPEK
TUINMACHINES ★ STOLWIJK

KEES VAN DER SPEK
TUINMACHINES ★ STOLWIJK

KEES VAN DER SPEK
TUINMACHINES ★ STOLWIJK

PELLENC

   www.pellenc.com

PELLENC
Quartier Notre Dame - 84120 Pertuis (France)

