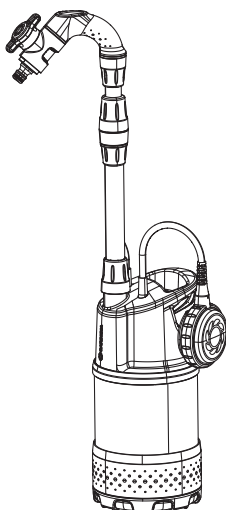
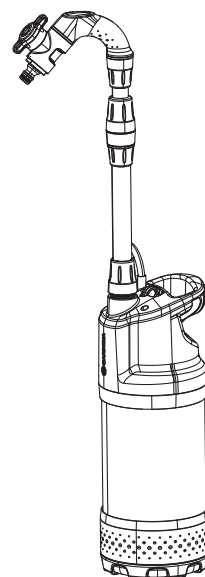


Art. 1762 4000/1



Art. 1764 4700/2 inox



Art. 1766 4700/2 inox automatic

DE Betriebsanleitung
Regenfasspumpe

EN Operator's manual
Rain Water Tank Pump

FR Mode d'emploi
Pompe pour collecteur d'eau de pluie

NL Gebruiksaanwijzing
Regentonpomp

SV Bruksanvisning
Pump för Regnvattentunna

DA Brugsanvisning
Regnvandpumpe

FI Käyttöohje
Sadevesipumppu

NO Bruksanvisning
Regnvannstankpumpe

IT Istruzioni per l'uso
Pompa per cisterna

ES Instrucciones de empleo
Bomba para depósitos aguas pluviales

PT Manual de instruções
Bomba para depósito de água de chuva

PL Instrukcja obsługi
Pompa do deszczówki

HU Használati utasítás
Hordóürítő szivattyú

CS Návod k obsluze
Čerpadlo do sudu

SK Návod na obsluhu
Čerpadlo do suda

EL Οδηγίες χρήσης
Αντλία συλλεκτών βρόχινου νερού

RU Инструкция по эксплуатации
Насос для резервуаров с дождевой водой

SL Navodilo za uporabo
Potopna črpalka za deževnico

HR Upute za uporabu
Pumpa za spremnike kišnice

SR/ BS Uputstvo za rad
Pumpa za rezervoare kišnice

UK Інструкція з експлуатації
Насос для резервуарів з дощовою водою

RO Instrucțiuni de utilizare
Pompă pentru rezervor apă de ploaie

TR Kullanma Kılavuzu
Yağmur Suyu Tankı Pompası

BG Инструкция за експлоатация
Помпа за дъждовна вода

SQ Manual përdorimi
Pompë fuçie për ujën e shiut

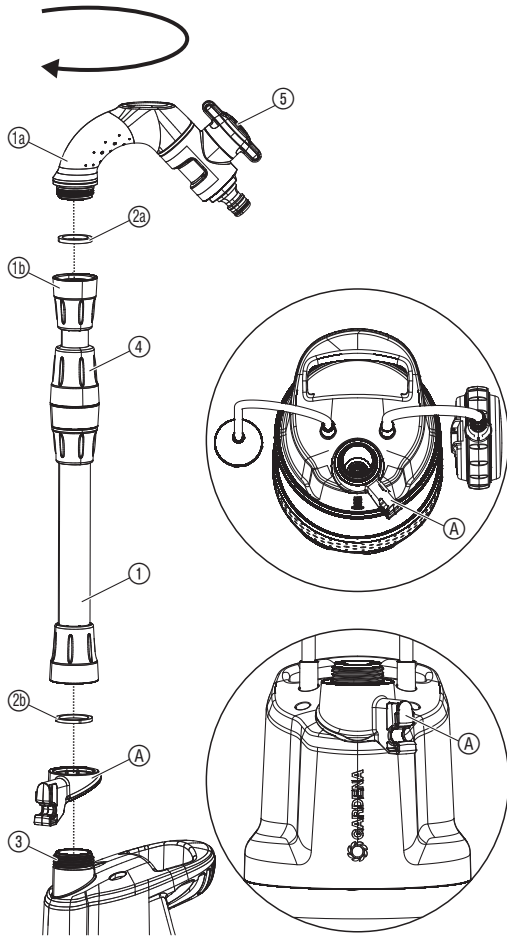
ET Kasutusjuhend
Vihmaveemahutipump

LT Eksploataavimo instrukcija
Lietaus vandens talpyklų siurblys

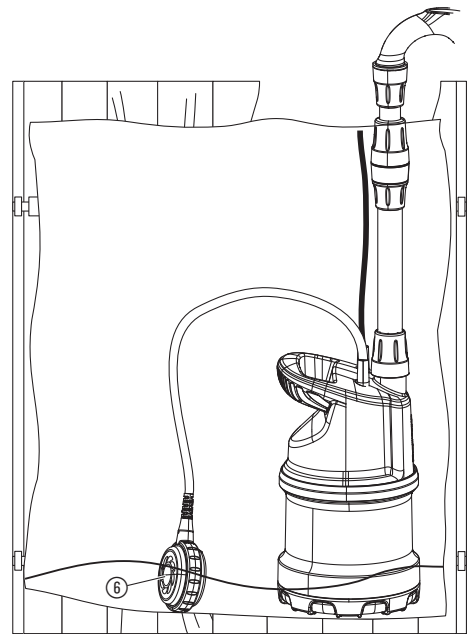
LV Lietošanas instrukcija
Lietus ūdens tvertnes sūkņis

<p>DE Produkthaftung Wir weisen ausdrücklich darauf hin, dass wir in Übereinstimmung mit dem Produkthaftungsgesetz nicht für Schäden haften, die durch unsere Produkte entstehen, wenn diese unsachgemäß und nicht durch einen von uns autorisierten Servicepartner repariert wurden oder wenn keine Original GARDENA Teile oder von uns zugelassene Teile verwendet wurden.</p>
<p>EN Product liability In accordance with the German Product Liability Act, we hereby expressly declare that we accept no liability for damage incurred from our products where said products have not been properly repaired by a GARDENA-approved service partner or where original GARDENA parts or parts authorised by GARDENA were not used.</p>
<p>FR Responsabilité Conformément à la loi relative à la responsabilité du fait des produits défectueux, nous déclarons expressément par la présente que nous déclinons toute responsabilité pour les dommages résultant de nos produits, si lesdits produits n'ont pas été correctement réparés par un partenaire d'entretien agréé GARDENA ou si des pièces d'origine GARDENA ou des pièces agréées GARDENA n'ont pas été utilisées.</p>
<p>NL Productaansprakelijkheid Conform de Duitse wet inzake productaansprakelijkheid verklaren wij hierbij uitdrukkelijk dat wij geen aansprakelijkheid aanvaarden voor schade ontstaan uit onze producten waarbij deze producten niet zijn gerepareerd door een GARDENA-erkende servicepartner of waarbij geen originele GARDENA-onderdelen of onderdelen die door GARDENA zijn goedgekeurd zijn gebruikt.</p>
<p>SV Produktansvar I enlighet med tyska produktansvarslagar förklarar vi härmed uttryckligen att vi inte åtar oss något ansvar för skador som orsakas av våra produkter där produkterna inte har genomgått korrekt reparation från en GARDENA-godkänd servicepartner eller där originaldelar från GARDENA eller delar godkända av GARDENA inte använts.</p>
<p>DA Produktansvar I overensstemmelse med den tyske produktansvarslov erklærer vi hermed udtrykkeligt, at vi ikke påtager os noget ansvar for skader på vores produkter, hvis de pågældende produkter ikke er blevet repareret korrekt af en GARDENA-godkendt servicepartner, eller hvor der ikke er brugt originale GARDENA-reservedele eller godkendte reservedele fra GARDENA.</p>
<p>FI Tuotevastuu Saksan tuotevastuulain mukaisesti emme ole vastuussa laitteiden vaurioista, jos korjauksia ei ole tehnyt GARDENA:n hyväksymä huoltoliike tai jos niiden synnä on muiden kuin alkuperäisten GARDENA-varaosien tai GARDENA:n hyväksymien varaosien käyttö.</p>
<p>IT Responsabilità del prodotto In conformità con la Legge tedesca sulla responsabilità del prodotto, con la presente dichiariamo espressamente che decliniamo qualsiasi responsabilità per danni causati dai nostri prodotti qualora non siano stati correttamente riparati presso un partner di assistenza approvato GARDENA o laddove non siano stati utilizzati ricambi originali o autorizzati GARDENA.</p>
<p>ES Responsabilidad sobre el producto De acuerdo con la Ley de responsabilidad sobre productos alemana, por la presente declaramos expresamente que no aceptamos ningún tipo de responsabilidad por los daños ocasionados por nuestros productos si dichos productos no han sido reparados por un socio de mantenimiento aprobado por GARDENA o si no se han utilizado piezas originales GARDENA o piezas autorizadas por GARDENA.</p>
<p>PT Responsabilidade pelo produto De acordo com a lei alemã de responsabilidade pelo produto, declaramos que não nos responsabilizamos por danos causados pelos nossos produtos, caso os tais produtos não tenham sido devidamente reparados por um parceiro de assistência GARDENA aprovado ou se não tiverem sido utilizadas peças GARDENA originais ou peças autorizadas pela GARDENA.</p>
<p>PL Odpowiedzialność za produkt Zgodnie z niemiecką ustawą o odpowiedzialności za produkt, niniejszym wyraźnie oświadczamy, że nie ponosimy żadnej odpowiedzialności za szkody poniesione na skutek użytkowania naszych produktów, w przypadku gdy naprawa tych produktów nie była odpowiednio przeprowadzana przez zatwierdzonego przez firmę GARDENA partnera serwisowego lub nie stosowano oryginalnych części GARDENA albo części autoryzowanych przez tę firmę.</p>
<p>HU Termékszavatosság A németországi termékszavatossági törvénnyel összhangban ezennel nyomatékosan kijelentjük, hogy nem vállalunk felelősséget a termékeinkben keletkezett olyan károkért, amelyek valamely GARDENA által jóváhagyott szervizpartner által nem megfelelően végzett javításból adódtak, vagy amely során nem eredeti GARDENA alkatrészeket vagy a GARDENA által jóváhagyott alkatrészeket használtak fel.</p>
<p>CS Odpovědnost za výrobek V souladu s německým zákonem o odpovědnosti za výrobek tímto výslovně prohlašujeme, že nepřijímáme žádnou odpovědnost za poškození vzniklá na našich výrobcích, kdy zmíněné výrobky nebyly řádně opraveny schváleným servisním partnerem GARDENA nebo kdy nebyly použity originální náhradní díly GARDENA nebo náhradní díly autorizované společností GARDENA.</p>
<p>SK Zodpovednosť za produkt V súlade s nemeckými právnymi predpismi upravujúcimi zodpovednosť za výrobok týmto výslovné prehlasujeme, že nenesieme žiadnu zodpovednosť za škody spôsobené našimi výrobkami, v prípade ktorých neboli náležite opravy vykonané servisným partnerom schváleným spoločnosťou GARDENA alebo neboli použité diely spoločnosti GARDENA alebo diely schválené spoločnosťou GARDENA.</p>
<p>EL Ευθύνη προϊόντος Σύμφωνα με τον γερμανικό νόμο περί Ευθύνης για τα Προϊόντα, με το παρόν δηλώνουμε ρητώς ότι δεν αποδεχόμαστε καμία ευθύνη για τυχόν ζημιές που προκύπτουν από τα προϊόντα μας εάν αυτά δεν έχουν επισκευαστεί σωστά από κάποιον εγκεκριμένο συνεργάτη επισκευών της GARDENA ή εάν δεν έχουν χρησιμοποιηθεί αυθεντικά εξαρτήματα GARDENA ή εξαρτήματα εγκεκριμένα από την GARDENA.</p>
<p>SL Odgovornost proizvajalca V skladu z nemškimi zakoni o odgovornosti za izdelke, izrecno izjavljajo, da ne sprejemamo nobene odgovornosti za škodo, ki jo povzročijo naši izdelki, če teh niso ustrezno popravili GARDENINI odobreni servisni partnerji ali pri tem niso bili uporabljeni originalni GARDENINI nadomestni deli ali GARDENINIMI homologiranimi nadomestnimi deli.</p>
<p>HR Pouzdanost proizvoda Sukladno njemačkom zakonu o pouzdanosti proizvoda, ovime izričito izjavljujemo kako ne prihvaćamo nikakvu odgovornost za oštećenja na našim proizvodima nastala uslijed neispravnog popravka od strane servisnog partnera kojeg odobrava GARDENA ili uslijed nekorištenja originalnih GARDENA dijelova ili dijelova koje odobrava GARDENA.</p>
<p>RO Răspunderea pentru produs În conformitate cu Legea germană privind răspunderea pentru produs, declarăm în mod expres prin prezentul document că nu acceptăm nicio răspundere pentru defecțiunile suferite de produsele noastre atunci când acestea nu au fost reparate în mod corect de un atelier de service partener, aprobat de GARDENA, sau când nu au fost utilizate piese GARDENA originale sau piese autorizate de GARDENA.</p>
<p>BG Отговорност за вреди, причинени от стоки Съгласно германския Закон за отговорността за вреди, причинени от стоки, с настоящото изрично декларираме, че не носим отговорност за щети, причинени от нашите продукти, ако те не са били правилно ремонтирани от одобрен от GARDENA сервиз или ако не са използвани оригинални части на GARDENA или части, одобрени от GARDENA.</p>
<p>ET Tootevastutus Vastavalt Saksamaa tootevastutusseadusele deklareerime käesolevaga selgesõnaliselt, et me ei kanna mingisugust vastutust meie toodetest tingitud kahjude eest, kui need tooted ei ole korrektselt parandatud GARDENA heakskiidetud hoolduspartneri poolt või kui parandamisel ei ole kasutatud GARDENA originaalosi või GARDENA volitatud osi.</p>
<p>LT Gaminio patikimumas Mes aiškiai pareiškiame, kad, atsižvelgiant į Vokietijos gaminių patikimumo įstatymą, nepriisiame atsakomybės dėl bet kokios žalos, patirtos dėl mūsų gaminių, jeigu jie buvo netinkamai taisomi arba jų dalys buvo pakeistos neoriginaliomis GARDENA dalimis ar nepatvirtintomis dalimis, arba jeigu remonto darbai buvo atliekami ne GARDENA techninės priežiūros centro specialistų.</p>
<p>LV Atbildība par produkcijas kvalitāti Saskaņā ar Vācijas likumu par atbildību par produkcijas kvalitāti ar šo mēs paziņojam, ka neuzņemamies atbildību par bojājumiem, kas radušies, lietojot mūsu izstrādājumus, kuru remontu nav veicis uzņēmuma GARDENA apstiprināts apkopes partneris vai kuru remontam netika izmantotas oriģinālās GARDENA detaļas vai detaļas, kuru lietošanu apstiprinājis uzņēmums GARDENA.</p>

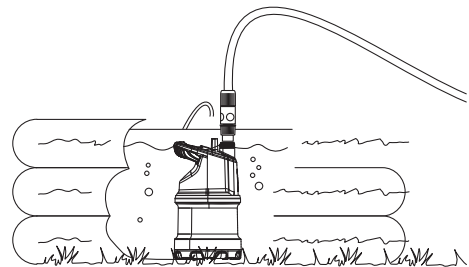
A1



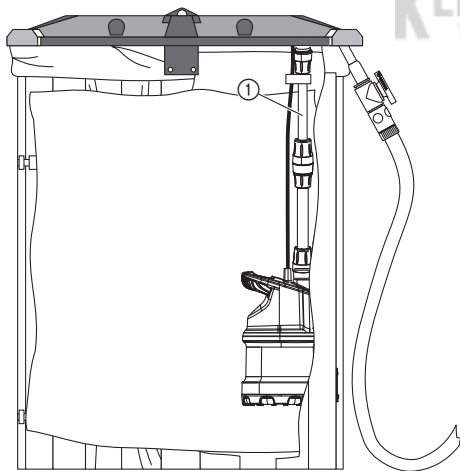
O3



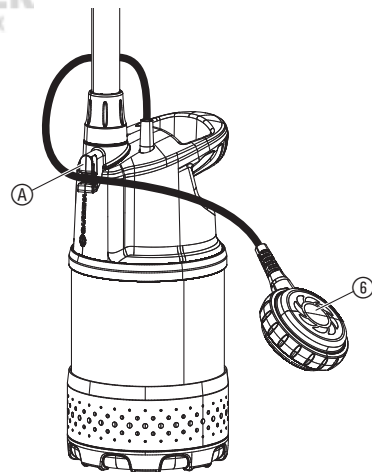
O2



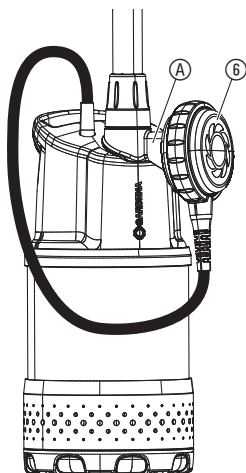
O1



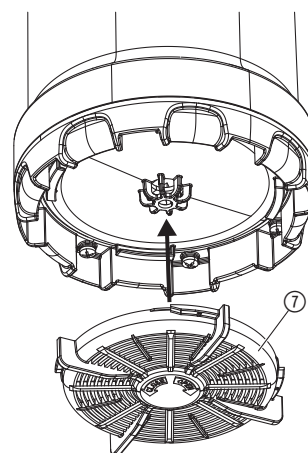
O4



O5



M1



1. VEILIGHEID 14

2. MONTAGE 15

3. BEDIENING 15

4. ONDERHOUD 16

5. OPBERGEN 16

6. STORINGEN VERHELPEN 16

7. TECHNISCHE GEGEVENS 16

8. TOEBEHOREN 17

9. SERVICE/GARANTIE 17

Vertaling van de originele instructies.


 Dit product kan worden gebruikt door kinderen vanaf 8 jaar en ouder evenals door personen met verminderde lichamelijke, sensorische of mentale capaciteiten of gebrek aan ervaring en kennis, wanneer zij onder toezicht staan of m.b.t. het veilige gebruik van het product werden geïnstrueerd en de daaruit voortvloeiende risico's begrijpen. Kinderen mogen niet met het product spelen. Kinderen mogen het product niet zonder toezicht reinigen of onderhouden. Wij adviseren jongeren het product pas vanaf 16 jaar te gebruiken. Gebruik het product nooit wanneer u moe of ziek bent of wanneer u onder invloed bent van alcohol, drugs of geneesmiddelen.

Gebruik volgens de voorschriften:

De **GARDENA Regentonpomp** is bedoeld voor het pompen van water uit bronnen, putten en andere waterreservoirs, voor de aansturing van besproeiingsapparaten en -systemen, voor het transporteren van regenwater, leidingwater en chloorhoudend water voor privégebruik rondom huis en tuin.

De pomp is geheel tegen water beschermd (met een waterdichte behuizing omgeven) en wordt in het water ondergedompeld (max. dompel diepte 7 m).



Het product is niet geschikt om langdurig te gebruiken (permanente circulatie).

 **GEVAAR! Lichamelijk letsel!**
Het is verboden zout water, vervuild water, bijtende, licht ontvlambare of explosieve stoffen (bijv. benzine, petroleum, nitroverdundmiddel), olie, stookolie en levensmiddelen te pompen.

1. VEILIGHEID



BELANGRIJK!
Lees de gebruiksaanwijzing zorgvuldig en bewaar deze om later nog eens te kunnen nalezen.

Symbolen op het product:

  **Lees de gebruiksaanwijzing.**

Algemene veiligheidsaanwijzingen

Elektrische veiligheid

-  **GEVAAR! Elektrische schok!**
Risico op letsel door elektrische stroom.
 → Het product moet worden gevoed via een aardlekschakelaar (RCD) met een nominale aardlekstroom van maximaal 30 mA.
-  **GEVAAR! Verwondingsgevaar!**
Risico op letsel door elektrische stroom.
 → Trek de stekker van het product uit het stopcontact voordat u onderhoudswerkzaamheden uitvoert of onderdelen vervangt. Daarbij moet het stopcontact zich binnen uw gezichtsveld bevinden.

Veilige werking

De watertemperatuur mag niet hoger zijn dan 35 °C.
 De pomp mag niet worden gebruikt wanneer zich personen in het water bevinden.
 Vervuiling van de vloeistof zou door het weglekken van smeermiddelen kunnen ontstaan.

Veiligheidsschakelaar

Droogloopbeveiliging:
 Wanneer het waterpeil te laag staat schakelt de pomp automatisch uit.
 → Dompel de pomp dieper onder water.

Thermische veiligheidsschakelaar:


Bij overbelasting wordt de pomp door de ingebouwde thermische motorveiligheidsschakelaar uitgeschakeld. Nadat de motor voldoende is afgekoeld is de pomp weer gebruiksklaar.

Automatische ontluchting

Deze pomp is uitgerust met een ontluichtingsventiel waardoor een evt. aanwezige laag lucht in de pomp kan ontsnappen. Veroorzaakt door de functie kan zo onder de handgreep een kleine hoeveelheid water tevoorschijn komen.

Extra veiligheidsaanwijzingen


Elektrische veiligheid

 **GEVAAR! Hartstilstand!**
Dit product genereert tijdens de werking een elektromagnetisch veld. Dit veld kan onder bepaalde omstandigheden invloed hebben op de werkwijze van actieve of passieve medische implantaten. Om het gevaar van situaties die kunnen leiden tot ernstige of dodelijke verwondingen uit te sluiten, dienen personen met een medisch implantaat hun arts en de fabrikant van het implantaat te raadplegen alvorens dit product te gebruiken.

Kabels

Wanneer er verlengsnoeren worden gebruikt, moeten deze voldoen aan de minimale doorsnedes die staan vermeld in onderstaande tabel:

Spanning	Kabellengte	Doorsnede
230 – 240 V/50 Hz	Max. 20 m	1,5 mm ²
230 – 240 V/50 Hz	20 – 50 m	2,5 mm ²

 **GEVAAR! Elektrische schok!**
Wanneer u de stekker afknijpt, kan er via het snoer vocht in het elektrisch gedeelte komen en kortsluiting veroorzaken.

- **Knip nooit de stekker af (bijv. om het snoer door een muur te steken).**
- Trek de stekker niet aan de kabel, maar aan de stekker uit het stopcontact.
- Wanneer het netsnoer van dit apparaat beschadigd wordt, moet het door de fabrikant of diens servicedienst of een dergelijke gekwalificeerde persoon worden vervangen om risico's te voorkomen.

Netstekker en koppelingen moeten tegen water beschermd zijn.
 Zorg ervoor dat de elektrische steekverbindingen niet met water in aanraking kunnen komen.

Netstekker en kabel beschermen tegen hitte, olie en scherpe kanten.
 Netspanning controleren. De opgaven op het typeschildje moeten overeenstemmen met de gegevens van het elektriciteitsnet.

Als er zich in het zwembad personen bevinden, dient de stekker altijd uit het stopcontact gehaald te zijn!
 Het elektriciteitsnet mag niet gebruikt worden om de pomp mee vast te maken of te transporteren.

Onderdompelen of omhoogtrekken van de pomp dient via de telescoopbuis te geschieden. Als alternatief hiervoor kan voor het onderdompelen, omhoogtrekken en bevestigen van de regentonpomp een touw aan de pomp worden vastgemaakt.

Regelmatig de aansluitleiding controleren.
 Voor men de pomp gaat gebruiken moet steeds een visuele controle uitgevoerd worden (in het bijzonder van het elektrische snoer en de stekker).

Een beschadigde pomp mag niet gebruikt worden. Indien de pomp beschadigd is deze direct door de GARDENA Technische dienst laten controleren.
 Demonteer de pomp niet verder dan de toestand bij levering.

Zorg er vóór gebruik na onderhoud voor, dat alle onderdelen zijn vastgeschroefd. Wanneer onze pompen met een generator worden gebruikt, moeten de waarschuwingen van de fabrikant van de generator in acht worden genomen

Persoonlijke veiligheid



GEVAAR! Verstikkingsgevaar!

Kleinere onderdelen kunnen gemakkelijk worden ingeslikt. De polyzak vormt een verstikkingsgevaar voor kleine kinderen. Houd kleine kinderen tijdens de montage uit de buurt.

Let op de minimale waterstand conform de pompegevens.

Alleen voor art. 1762/1764: De pomp niet langer dan 10 minuten tegen gesloten perszijde laten lopen.

Zand en andere schurende stoffen in de doorvoervloeistof leiden tot snellere slijtage en capaciteitsvermindering van de pomp.

De pomp mag niet zonder het filter worden gebruikt.

De vlotterschakelaar mag alleen buiten het water worden bediend.

De slang mag tijdens het gebruik niet van de pomp worden afgetrokken.

Laat de pomp afkoelen voordat u storingen verhelpt.

2. MONTAGE



GEVAAR! Lichamelijk letsel!

Verwondingsgevaar wanneer het product onopzettelijk start.

→ Trek de stekker van het product uit het stopcontact voordat u het product monteert.

Telescoopbuis monteren [afb. A1]:

Voor het aansluiten van een tuinslang, adviseren wij een **GARDENA-Slangaansluiting**:

- **Art. 18215** voor 13 mm (1/2") en 16 mm (5/8") resp
- **Art. 18216** voor 19 mm (3/4"). Bij gebruik van 19 mm (3/4")-slangleidingen is de uitvoerhoeveelheid het grootst.

De telescoopbuis is instelbaar tussen 38 – 55 cm.

1. **Alleen voor art. 1766:** Schroef het bovenste deel van de telescoopbuis ⑩ tegen de wijsers van de klok in op het onderste deel van de telescoopbuis ⑩. Let er daarbij op dat de kleine platte afdichting ⑫ in het aansluitschroefdraad van het onderste deel van de telescoopbuis ⑩ zit.
2. **Alleen voor art. 1762/1764:** Steek de vergrendeling van de vlotterschakelaar ① op de pompaansluiting ③.
3. Schroef de telescoopbuis ① op de pompaansluiting ③. Let er daarbij op dat de grote platte afdichting ⑭ in het aansluitschroefdraad van de telescoopbuis ① zit.
4. Maak de klemhuls ④ van de telescoopbuis ① los.
5. Stel de telescoopbuis ① op de gewenste hoogte in en draai de klemhuls ④ weer vast.
6. Verbind de tuinslang met de telescoopbuis ①.

De telescoopbuis ① is uitgerust met een **GARDENA Afsluitventiel** ⑤. Het afsluitventiel ⑤ kan ook worden gebruikt voor een fijne regulering van het pompvermogen.

3. BEDIENING



GEVAAR! Lichamelijk letsel!

Verwondingsgevaar wanneer het product onopzettelijk start.

→ Trek de stekker van het product uit het stopcontact voordat u het product aansluit, instelt of transporteert.

Water uit een reservoir pompen [afb. O1]:

De lengte van de telescoopbuis ① moet zo worden ingesteld, dat de pomp niet op de bodem van het reservoir staat, zodat de pomp het vuil in het reservoir niet aanzuigt.

1. Hang de pomp aan de telescoopbuis ① in het reservoir.
2. Verleng de telescoopbuis ① met een slang indien nodig (zie 8. TOEBEHOREN).
3. Steek de stekker van de pomp in het stopcontact.
Let op! De pomp begint direct te lopen.

Toepassingen:

In ondiepe reservoirs [afb. O2]:

Wanneer de regentonpomp in ondiepe reservoirs wordt gebruikt, bijv. om een kinderbadje leeg te pompen, kan de telescoopbuis worden gedomonteerd en door het

– **GARDENA kraanstuk 33,3 mm (G 1) art. 18202/18042/2602**

worden vervangen. De slang 13 mm (1/2"), 16 mm (5/8") of 19 mm (3/4") wordt aangesloten m.b.v. de Original GARDENA System of GARDENA Prof-System slangstukken.

In diepe reservoirs:

Bij diepere reservoirs (tot max. 7 m), kan de pomp niet meer aan de telescoopbuis worden gehangen. Dan moet de pomp via een touw dat aan de pomp wordt bevestigd, in het reservoir worden gedompeld. Wij adviseren de slang zonder telescoopbuis aan de pomp te bevestigen.

Bij gebruik van een Micro-Drip-System installatie:

Het bedrijf van een Micro-Drip-System installatie is mogelijk.

Alleen voor art. 1762: De pomp is bij uitstek geschikt voor aansluiting op een Micro-Drip-System-installatie zonder basisapparaat.

Alleen voor art. 1766: Vanaf 100 l/h loopt de pomp continu. Bij een kleinere hoeveelheid schakelt de pomp vaak in en uit en gaat over op het programma voor kleine hoeveelheden.

Gebruik met een sproeier:

Artikel	Max. doorstroming/ druk op de sproeier	Max. besproeiingsoppervlak	Mogelijke sproeiers	Max. aanbevolen slanglengte	
				19 mm (3/4")	13 mm (1/2")
1762	570 l/h / 0,8 bar	30 m ²	Aqua (S)	30 m	10 m
1764/1766	750 l/h / 1,8 bar	90 m ²	Aqua (S, M, L), AquaZoom (S, M, Compact)	35 m	15 m

Alleen voor art. 1762/1764:

Automatische modus met vlotterschakelaar [afb. O3]:

Omdat de pomp bij het uitblijven van pompvloeistof automatisch uitschakelt, moet de vlotterschakelaar ⑥ zich vrij op het wateroppervlak kunnen bewegen.

Instellen van de in- en uitschakelhoogte [afb. O4]:

De maximale inschakelhoogte en minimale uitschakelhoogte (zie 7. TECHNISCHE GEGEVENS) kunnen worden aangepast, door de kabel van de vlotterschakelaar in de vlotterschakelaarvergrendeling te drukken.

- Hoe korter de kabel tussen de vlotterschakelaar ⑥ en de vergrendeling van de vlotterschakelaar ① is, des te lager wordt de inschakelhoogte en des te hoger wordt de uitschakelhoogte.

→ Druk de kabel van de vlotterschakelaar ⑥ in de opening van de vergrendeling van de vlotterschakelaar ①.



LET OP!

Om ervoor te zorgen dat het in- en uitschakelen van de vlotterschakelaar gewaarborgd is, moet de kabellengte tussen vlotterschakelaar en vlotterschakelaarvergrendeling min. 10 cm bedragen.

Handmatige modus [afb. O5]:

De pomp werkt continu, omdat de vlotterschakelaar wordt overbrugd. Daardoor wordt de droogloopbeveiliging van de pomp gedeactiveerd.

1. Druk de vlotterschakelaar ⑥ met de kabel naar beneden op de vergrendeling van de vlotterschakelaar ①.
2. Plaats de pomp stevig staand in het water – of – dompel de pomp met een aan de pomp bevestigd touw in een bron of put.
3. Steek de stekker van de pomp in het stopcontact.
Let op! De pomp begint direct te lopen.

De min. resterende waterhoogte (zie 7. TECHNISCHE GEGEVENS) wordt alleen bereikt in de handmatige modus, omdat de vlotterschakelaar in de automatische modus de pomp al voortijdig uitschakelt.

Alleen voor art. 1766:

Automatisch bedrijf:

De pomp schakelt automatisch uit, zodra geen water meer wordt aangezogen.

De druk blijft vanwege de geïntegreerde terugslagklep net zo lang in de slang behouden, tot water via de slang wordt afgepompt.

Wanneer boven de slang water wordt aangezogen (de druk in de slang valt onder ca. 1,5 bar), schakelt de pomp automatisch in.

Programma voor kleine hoeveelheden en lekwaterwaarschuwing:
Lekwaterwaarschuwing:

De doorvoercontrole schakelt de pomp uit, zodra er geen water meer wordt getapt. Bij lekkage aan de drukkant (bijv. bij een lekke drukslang of waterkraan) schakelt de pomp met korte tussenpozen in en uit. Wanneer de pomp vaker dan 7 x in 2 minuten (bij een lekkage < 6 l/h) in- en uitschakelt, schakelt de pomp helemaal uit. Wanneer de lekkage aan de drukkant is verholpen, moet de pompstekker uit- en weer ingestoken worden om hem weer klaar voor gebruik te maken.

Programma voor kleine hoeveelheden:


Om ervoor te zorgen dat de pomp bij een ongewilde toepassing met kleine hoeveelheden (bijv. druppelbewateringssystemen) niet voortijdig uitschakelt, wordt de lekwaterwaarschuwing pas na 60 minuten geactiveerd (programma voor kleine hoeveelheden).

Het cyclisch in- en uitschakelen van de pomp tijdens het programma voor kleine hoeveelheden heeft geen invloed op de levensduur van de pomp.

Bij een continu werkend druppelbewateringssysteem:

Wanneer het programma voor kleine hoeveelheden langer dan 60 min. moet worden gebruikt, moet de bewatering vóór het verstrijken van de 60 minuten gedurende ten minste 5 minuten worden onderbroken. Daarna kan het programma voor kleine hoeveelheden weer gedurende 60 minuten worden gebruikt.

4. ONDERHOUD

 **GEVAAR! Lichamelijk letsel!**
Verwondingsgevaar wanneer het product onopzettelijk start.
→ **Trek de stekker van het product uit het stopcontact voordat u het product onderhoudt.**

Filter reinigen [afb. M1]:

Om een langdurige, probleemloze werking te waarborgen, moet de filter ⑦ met regelmatige tussenpozen worden gereinigd.

Na het aanzuigen van vuil water moet de filter ⑦ direct worden gereinigd.

1. Draai de filter ⑦ een 1/4-slag tegen de wijzers van de klok in en trek deze eraf (bajonetsluiting).
2. Reinig de filter ⑦ onder stromend water.
3. Monteer de filter ⑦ weer in omgekeerde volgorde.

De pomp mag niet zonder het filter worden gebruikt.

Pomp doorspoelen:

Na het pompen van chloorhoudend water moet de pomp worden doorgespoeld.

1. Pomp lauwwarm water (max. 35 °C) evtl. met toevoeging van een mild reinigingsmiddel (bijv. afwasmiddel), totdat het gepompte water helder is.
2. Voer resten af volgens de richtlijnen van de afvalverwijderingswet.

5. OPBERGEN

Buitenbedrijfstelling:

De pomp is niet vorstbestendig!
Het product moet voor kinderen ontoegankelijk worden bewaard.

1. Trek de stekker van de pomp uit het stopcontact.
2. Schroef de telescoopbuis/drukslang eraf.
3. Open het afsluitventiel van de telescoopbuis volledig.
4. Houd de pomp rechtop en laat het water uit de pomp weglopen.
Alleen voor art. 1766: Draai de pomp op de kop totdat er geen water meer uitloopt.
5. Maak de pomp schoon (zie 4. ONDERHOUD).
6. Berg de pomp en de telescoopbuis op een droge, gesloten en vorstbestendige plaats op.

Afvoeren:

(conform RL2012/19/EU)

Het product mag niet met het normale huishoudelijke afval worden afgevoerd. Het moet volgens de geldende lokale milieuvoorschriften worden afgevoerd.



BELANGRIJK!
→ Voer het product via uw plaatselijke recyclingverzamelpunt af.

6. STORINGEN VERHELPEN

 **GEVAAR! Lichamelijk letsel!**
Verwondingsgevaar wanneer het product onopzettelijk start.
→ **Trek de stekker van het product uit het stopcontact voordat u storingen in het product verhelpt.**

Probleem	Mogelijke oorzaak	Oplossing
Pomp loopt, maar er komt geen vloeistof	Lucht kan niet weg omdat persleiding gesloten is. (Er zitten knikken in drukslang).	→ Open de drukleiding. (bijv. afsluitventiel, aansluitapparaten).
	Afsluitventiel zit dicht.	→ Open het afsluitventiel.
	Luchtbel in zuigvoet.	→ Wacht ca. 60 seconden totdat de pomp zichzelf heeft ont-lucht (evt. uit-/inschakelen).
	Filter is verstopt.	→ Maak de filter schoon (zie 4. ONDERHOUD).
Pomp begint niet of stopt plotseling tijdens werking	Thermische veiligheidsschakelaar heeft de pomp uitgeschakeld vanwege oververhitting.	→ Maak de filter schoon (zie 4. ONDERHOUD). Neem de maximale media-temperatuur in acht (35 °C).
	Pomp zonder stroom.	→ Controleer de zekeringen en elektrische steekverbindingen.
	Aardlekschakelaar is geactiveerd (lekstroom).	→ Onderbreek de stroomtoevoer naar de pomp en neem contact op met de GARDENA servicedienst.
	Lekwaterwaarschuwing werd geactiveerd. De maximale duur van de lekwaterwaarschuwing (programma voor kleine hoeveelheden 60 min.) werd overschreden.	→ Verkort de besproeiingsduur bij gebruik van het programma voor kleine hoeveelheden of onderbreek het gebruik gedurende 5 minuten. Verhoog het waterverbruik. Trek de stekker uit het stopcontact.
	Lek aan drukzijde.	→ Verhelp lekkage aan de drukzijde.
Pomp loopt, maar de doorvoercapaciteit wordt minder	Filter is verstopt.	→ Maak de filter schoon (zie 4. ONDERHOUD).

 **AANWIJZING: Wend u bij andere storingen tot uw GARDENA servicecenter. Reparaties mogen alleen door de GARDENA servicecenters en door speciaal-zaken worden uitgevoerd, die door GARDENA zijn goedgekeurd.**

7. TECHNISCHE GEGEVENS

Regentonpomp	Eenheid	Waarde (art. 1762)	Waarde (art. 1764)	Waarde (art. 1766)
Nominaal vermogen	W	400	550	550
Netspanning	V (AC)	230	230	230
Netfrequentie	Hz	50	50	50
Max. doorvoercapaciteit	l/h	4000	4700	4700
Max. druk/ max. opvoerhoogte	bar / m	1,3 / 13	2,3 / 23	2,3 / 23
Max. dompeldiepte	m	7	7	7
Restwaterhoogte	mm	5	5	5
Inschakeldruk	bar	–	–	1,5
Min. dompeldiepte bij ingebruikname (ca.)	mm	60	60	60
Aansluitkabel	m	10 (H05RN-F)	10 (H05RN-F)	10 (H07RN-F)
Gewicht zonder kabels (ca.)	kg	3,5	4,9	5,9
Max. doorvoervloeistof-temperatuur	°C	35	35	35

8. TOEBEHOREN

GARDENA slangstuk 1/2"	art. 18215 art. 18255
GARDENA slangstuk 3/4"	art. 18216 art. 18256
<i>Verlengstuk telescoopbuis:</i>	
GARDENA pomp-aansluitstuk 1"	art. 1745
GARDENA Prof-System nippel 2 x	art. 2817
GARDENA kraanstuk 1" 2 x	art. 2802
GARDENA slang 3/4"	art. 18085

9. SERVICE/GARANTIE

Service:

Neem contact op met het adres op de achterzijde.

Garantieverklaring:

In het geval van een garantieclaim worden u geen kosten in rekening gebracht voor de geleverde diensten.

GARDENA Manufacturing GmbH geeft op alle nieuwe originele GARDENA producten 2 jaar garantie vanaf de eerste aankoop bij de dealer, wanneer de producten uitsluitend privé werden gebruikt. Voor producten die op een secundaire markt zijn gekocht, geldt deze fabrieksgarantie niet. Deze garantie heeft betrekking op alle belangrijke defecten van het product, die aantoonbaar te wijten zijn aan materiaal- of fabricagefouten. Aan deze garantie wordt voldaan door levering van een volledig functioneel vervangend product of door gratis reparatie van het defecte product dat naar ons is verzonden; wij behouden ons het recht voor om tussen deze opties te kiezen. Deze dienst is onderworpen aan de volgende bepalingen:

- Het product is gebruikt voor het beoogde doel conform de aanbevelingen in de bedieningsinstructies.
- Noch de koper noch een derde heeft geprobeerd het product te openen of te repareren.
- Voor het gebruik worden alleen originele reserveonderdelen en slijtdelen van GARDENA toegepast.
- Overleggen van het aankoopbewijs.

Normale slijtage van onderdelen en componenten (bijvoorbeeld van messen, mesbevestigingsonderdelen, turbines, lichtbronnen, V-riemen en tandriemen, rotoren, luchtfilters, bougies), optische veranderingen evenals slijt- en verbruiksdelen zijn uitgesloten van de garantie.

Deze fabrieksgarantie is beperkt tot de vervangende levering en reparatie volgens de bovengenoemde voorwaarden. Andere claims tegen ons als fabrikant, bijv. een aanspraak op schadevergoeding, worden door de fabrieksgarantie niet gerechtvaardigd. Deze fabrieksgarantie tast de bestaande wettelijke en contractuele garantieaanspraken die bestaan tegenover de dealer/verkoper vanzelfsprekend **niet** aan.

De fabrieksgarantie valt onder het recht van de Bondsrepubliek Duitsland.

In geval van garantie dient u het defecte product samen met een kopie van het aankoopbewijs en een beschrijving van de fout voldoende gefrankeerd op te sturen naar het GARDENA serviceadres.

Slijtdelen:

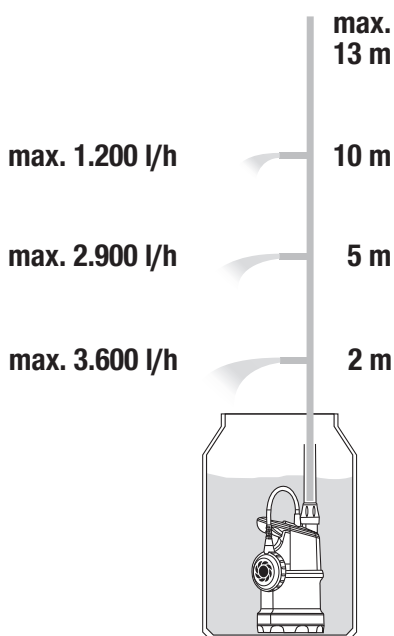
Het loopwiel en de filter zijn slijtdelen en derhalve van garantie uitgesloten.

Pumpen-Kennlinien
 Performance characteristics
 Courbes de performance
 Prestatiegrafiek
 Kapacitetskurva
 Ydelses karakteristika
 Pumpun ominaiskäyrä
 Pumpekarakteristikk
 Curva di rendimento
 Curva característica de la bomba

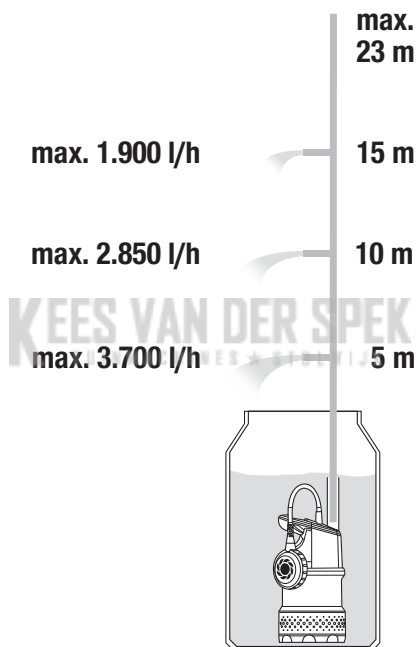
Características de performance
 Charakterystyka pompy
 Szivattyú-jelleggörbe
 Charakteristika čerpadla
 Charakteristiky čerpadla
 Χαρακτηριστικό διάγραμμα
 Кривая производительности насоса
 Karakteristika črpalke
 Obilježja pumpe
 Karakteristika pumpe

Κριβα χαρακτηριστικι насосα
 Caracteristică pompei
 Pompa karakter egrisi
 Помпена характеристика
 Fuqja e pompës
 Pumba karakteristik
 Siurblio charakteristinė kreivė
 Sūkņa raksturlīkne

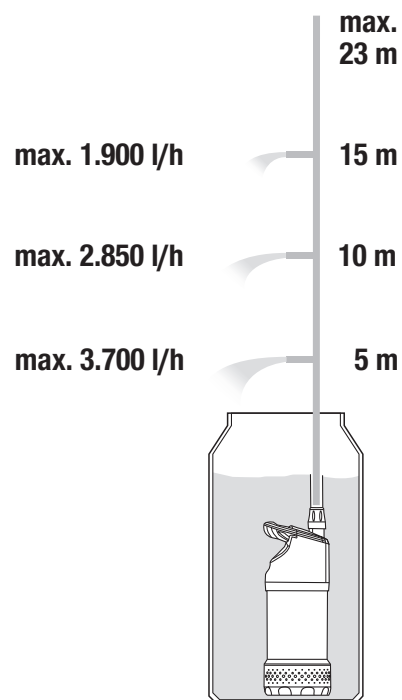
4000/1
 Art. 1762



4700/2 inox
 Art. 1764



4700/2 inox automatic
 Art. 1766



<p>Deutschland / Germany GARDENA Manufacturing GmbH Central Service Hans-Lorenser-Straße 40 D-89079 Ulm Produktfragen: (+49) 731 490-123 Reparaturen: (+49) 731 490-290 service@gardena.com</p>	<p>China Husqvarna (Shanghai) Management Co., Ltd. 富世华 (上海) 管理有限公司 3F, Benq Square B, No207, Song Hong Rd., Chang Ning District, Shanghai, PRC. 200335 上海市长宁区淞虹路207号明 基广场B座3楼, 邮编: 200335</p>	<p>Georgia Transporter LLC 8/57 Beliashvili street 0159 Tbilisi, Georgia Phone: (+995) 322 14 71 71</p>	<p>Luxembourg Magasins Jules Neuberger 39, rue Jacques Stas Luxembourg-Gasperich 2549 Case Postale No. 12 Luxembourg 2010 Phone: (+352) 40 14 01 api@neuberger.lu</p>	<p>Singapore Hy-Ray PRIVATE LIMITED 40 Jalan Pemimpin #02-08 Tat Ann Building Singapore 577185 Phone: (+65) 6253 2277 shiyiing@hyray.com.sg</p>
<p>Albania COBALT Sh.p.k. Rr. Siri Kodra 1000 Tirana</p>	<p>Colombia Husqvarna Colombia S.A. Calle 18 No. 68 D-31, zona Industrial de Montevideo Bogotá, Cundinamarca Tel. 571 2922700 ext. 105 jairo.salazar@ husqvarna.com.co</p>	<p>Great Britain Husqvarna UK Ltd Preston Road Aycliffe Industrial Park Newton Aycliffe County Durham DL5 6UP info.gardena@ husqvarna.co.uk</p>	<p>Mexico AFOSA Av. Lopez Mateos Sur # 5019 Col. La Calma 45070 Zapopan, Jalisco Mexico Phone: (+52) 33 3818-3434 icornejo@afosa.com.mx</p>	<p>Slovak Republic Husqvarna Česko s.r.o. Türkova 2319/5b 149 00 Praha 4 – Chodov Bezplatná infolinka: 800 154 044 servis@sk.husqvarna.com</p>
<p>Argentina Husqvarna Argentina S.A. Av.del Libertador 5954 – Piso 11 – Torre B (C1428ARP) Buenos Aires Phone: (+54) 11 5194 5000 info.gardena@ ar.husqvarna.com</p>	<p>Costa Rica Compania Exim Euroberoamericana S.A. Los Colegios, Moravia, 200 metros al Sur del Colegio Saint Francis – San José Phone: (+506) 297 68 83 exim_euro@racsa.co.cr</p>	<p>Greece Π. ΠΑΠΑΔΟΠΟΥΛΟΣ ΑΕΒΕ Λεωφ. Αθηνών 92 Αθήνα T.K.104 42 Ελλάδα Τηλ. (+30) 210 5193100 info@papadopoulos.com.gr</p>	<p>Moldova Convel S.R.L. 290A Muncesti Str. 2002 Chisinau</p>	<p>Slovenia Husqvarna Austria GmbH Industriezeile 36 4010 Linz Tel.: (+43) 732 77 01 01-485 service.gardena@ husqvarnagroup.com</p>
<p>Armenia Garden Land Ltd. 61 Tigran Mets 0005 Yerevan</p>	<p>Croatia Husqvarna Austria GmbH Industriezeile 36 4010 Linz Tel.: (+43) 732 77 01 01-485 service.gardena@ husqvarnagroup.com</p>	<p>Hungary Husqvarna Magyarorszáig Kft. Ezred u. 1-3 1044 Budapest Telefon: (+36) 1 251-4161 vevoszolgalat.husqvarna@ husqvarna.hu</p>	<p>Netherlands Husqvarna Nederland B.V. GARDENA Division Postbus 50131 1305 AC ALMERE Phone: (+31) 36 521 00 10 info@gardena.nl</p>	<p>South Africa Husqvarna South Africa (Pty) Ltd Postnet Suite 250 Private Bag X6, Cascades, 3202 South Africa Phone: (+27) 33 846 9700 info@gardena.co.za</p>
<p>Australia Husqvarna Australia Pty. Ltd. Locked Bag 5 Central Coast BC NSW 2252 Phone: (+61) (0) 2 4352 7400 customer.service@ husqvarna.com.au</p>	<p>Cyprus Med Marketing 17 Digeni Akrita Ave P.O. Box 27017 1641 Nicosia</p>	<p>Iceland Ó. Johnson & Kaaber Tunguhalsi 1 110 Reykjavik ooj@ojk.is</p>	<p>Neth. Antilles Jonka Enterprises N.V. Sta. Rosa Weg 196 P.O. Box 8200 Curaçao Phone: (+599) 9 767 66 55 pgm@jonka.com</p>	<p>Spain Husqvarna España S.A. Calle de Rivas nº 10 28052 Madrid Phone: (+34) 91 708 05 00 atencioncliente@gardena.es</p>
<p>Austria / Österreich Husqvarna Austria GmbH Industriezeile 36 4010 Linz Tel.: (+43) 732 77 01 01-485 service.gardena@ husqvarnagroup.com</p>	<p>Czech Republic Husqvarna Česko s.r.o. Türkova 2319/5b 149 00 Praha 4 – Chodov Bezplatná infolinka: 800 100 425 servis@cz.husqvarna.com</p>	<p>Iran Husqvarna Iran S.p.A. Via Santa Vecchia 15 23868 VALMADRERA (LC) Phone: (+39) 0341.203.111 assistenza.italia@ it.husqvarna.com</p>	<p>New Zealand Husqvarna New Zealand Ltd. PO Box 76-437 Manukau City 2241 Phone: (+64) (0) 9 9202410 support.nz@husqvarna.co.nz</p>	<p>Suriname Agrofix n.v. Verlengde Hogestraat #22 Phone: (+597) 472426 agrofix@sr.net Pobox : 2006 Paramaribo Suriname – South America</p>
<p>Azerbaijan Firm Progress a. Aliyev Str. 26A 1052 Baku</p>	<p>Denmark GARDENA DANMARK Lejrvej 19, st. 3500 Værløse Tlf.: (+45) 70264770 husqvarna@husqvarna.dk www.gardena.com/dk</p>	<p>Japan KAKUICHI Co. Ltd. Sumitomo Realty & Development Kojimachi BLDG., 8F 5-1 Nibannco Chiyoda-ku Tokyo 102-0084 Phone: (+81) 33 264 4721 m_ishihara@kaku-ichi.co.jp</p>	<p>Norway Husqvarna Norge AS Gardena Division Trøskensveien 36 1708 Sarpsborg info@gardena.no</p>	<p>Sweden Husqvarna AB Gardena Division S-561 82 Husqvarna Gardenaorder@husqvarna.se</p>
<p>Belgium Husqvarna België nv/sa Gardena Division Rue Egide Van Ophem 111 1180 Uccle / Ukkel Tel.: (+32) 2 720 92 12 info@gardena.be</p>	<p>Dominican Republic BOSQUESA, S.R.L Carretera Santiago Licey Km. 5 ½ Esquina Copal II. Santiago Dominican Republic Phone: (+809) 736-0333 joserbosquesa@claro.net.do</p>	<p>Kazakhstan LAMED Ltd. 155/1, Tazhibayevoi Str. 050060 Almaty IP Schmidt Abayavenue 3B 110 005 Kostanay</p>	<p>Peru Husqvarna Perú S.A. Jr. Ramón Cárcamo 710 Lima 1 Tel: (+51) 1 3320400 ext. 416 juan.remuzgo@ husqvarna.com</p>	<p>Switzerland / Schweiz Husqvarna Schweiz AG Consumer Products Industriestrasse 10 5506 Mägenwil Phone: (+41) (0) 62 887 37 90 info@gardena.ch</p>
<p>Bosnia / Herzegovina SILK TRADE d.o.o. Industrijska zona Bukva bb 74260 Tešanj</p>	<p>Ecuador Husqvarna Ecuador S.A. Arupos E1-181 y 10 de Agosto Quito, Pichincha Tel. (+593) 22800739 francisco.jacome@ husqvarna.com.ec</p>	<p>Korea Kyung Jin Trading CO.,LTD. 107-4, SunDuk Bld., YangJae-dong, Seocho-gu, Seoul, (zipcode: 137-891) Phone: (+82) (0)2 574-6300</p>	<p>Poland Husqvarna Poland Spółka z o.o. ul. Wysockiego 15 b 03-371 Warszawa Phone: (+48) 22 330 96 00 gardena@husqvarna.com.pl</p>	<p>Turkey Dost Bahçe Diş Ticaret Müessesilik A.Ş Yunus Mah. Adil Sok. No:3 Ic Kapi No: 1 Kartal 34873 Istanbul Phone: (+90) 216 38 93 939 info@dostbahce.com.tr</p>
<p>Brazil Husqvarna do Brasil Ltda Av. Francisco Matarazzo, 1400 – 19º andar São Paulo – SP CÉP: 05001-903 Tel: 0800-112252 marketing.br.husqvarna@ husqvarna.com.br</p>	<p>Estonia Husqvarna Eesti OÜ Valdeku 132 EE-11216 Tallinn info@gardena.ee</p>	<p>Kyrgyzstan Alye Maki av. Moladaya Guardir J 3 720014 Bishkek</p>	<p>Portugal Husqvarna Portugal, SA Lagoa - Albarraque 2635 - 595 Rio de Mouro Tel.: (+351) 21 922 85 30 Fax: (+351) 21 922 85 36 info@gardena.pt</p>	<p>Ukraine / Україна ТОВ «Хускварна Україна» вул. Васильківська, 34, офіс 204-г 03022, м. Київ Тел. (+38) 044 498 39 02 info@gardena.ua</p>
<p>Bulgaria AGROLAND България АД бул. 8 Декември, №13 Офис 5 1700 Студентски град София Тел.: (+359) 24 66 69 10 info@agroland.eu</p>	<p>Finland Oy Husqvarna Ab Gardena Division Lautatarhankatu 8 B/PL 3 00581 HELSINKI www.gardena.fi</p>	<p>Latvia Husqvarna Latvija SIA Ulbrokas 19A LV-1021 Rīga info@gardena.lv</p>	<p>Romania Madex International Srl Soseaua Odaii 117-123, RO 013603 Bucureşti, S1 Phone: (+40) 21 352.76.03 madex@ines.ro</p>	<p>Uruguay FELI SA Entre Rios 1083 CP 11800 Montevideo – Uruguay Tel: (+598) 22 03 18 44 info@felisa.com.uy</p>
<p>Canada / USA GARDENA Canada Ltd. 100 Summerlea Road Brampton, Ontario L6T 4X3 Phone: (+1) 905 792 93 30 info@gardenacanada.com</p>	<p>France Husqvarna France 9/11 Allée des pierres mayettes 92635 Gennevilliers Cedex France http://www.gardena.com/fr N° AZUR: 0 810 00 78 23 (Prix d'un appel local)</p>	<p>Lithuania UAB Husqvarna Lietuva Ateities pl. 77C LT-52104 Kaunas info@gardena.lt</p>	<p>Russia / Россия ООО „Хускварна“ 141400, Московская обл., г. Химки, улица Ленинградская, владение 39, стр.6 Бизнес Центр „Химки Бизнес Парк“, помещение ОВ02_04 http://www.gardena.ru</p>	<p>Venezuela Corporación Casa y Jardín C.A. Av. Caroní, Edif. Trezmen, PB. Colinas de Bello Monte. 1050 Caracas. Tlf: (+58) 212 992 33 22 info@casayjardin.net.ve</p>
<p>Chile Maquinarias Agroforestales Ltda. (Maga Ltda.) Santiago, Chile Avda. Chesterton # 8355 comuna Las Condes Phone: (+56) 2 202 4417 Dalton@maga.cl Zipcode: 7560330</p>				<p>1762-20.960.01/0919 © GARDENA Manufacturing GmbH D-89070 Ulm http://www.gardena.com</p>