

 **GARDENA®**  
smartsystem



NL



Art. 19095

KEES VAN DER SPEK  
TUINMACHINES \* STOLWIJK

**NL Gebruiksaanwijzing**  
**smart** Power tussenstekker

---

# GARDENA smart Power tussenstekker

---

1. VEILIGHEID .....	4
2. BEDIENING .....	5
3. ONDERHOUD .....	9
4. OPBERGEN .....	9
5. STORINGEN VERHELPEEN .....	10
6. TECHNISCHE GEGEVENS .....	11
7. SERVICE/GARANTIE .....	12

**KEES VAN DER SPEK**  
TUINMACHINES ★ STOLWIJK

## Vertaling van de originele instructies.



Uit veiligheidsoverwegingen mogen kinderen en jongeren onder de 16 jaar evenals personen die niet met deze gebruiksaanwijzing vertrouwd zijn, dit product niet gebruiken. Personen met een lichamelijke of geestelijke beperking mogen dit product alleen gebruiken als ze onder toezicht staan van of geïnstrueerd worden door een bevoegde persoon. Kinderen moeten onder toezicht staan, om ervoor te zorgen dat ze niet met het product spelen. Gebruik het product nooit wanneer u moe of ziek bent of wanneer u onder invloed bent van alcohol, drugs of geneesmiddelen.

### ***Gebruik volgens de voorschriften:***

De **GARDENA smart Power tussenstekker** is bestemd voor gebruik in tuinen van particulieren en hobbyisten, voor de besturing van 230V-apparaten.

De **GARDENA smart Power tussenstekker** maakt deel uit van het GARDENA smart systeem en kan alleen samen met de **GARDENA smart Gateway** worden geprogrammeerd.

# 1. VEILIGHEID

**Belangrijk!**  
**Lees de gebruiksaanwijzing zorgvuldig en bewaar deze om naderhand nog eens te kunnen nalezen.**

## *Elektrische veiligheid*



**GEVAAR! Hartstilstand!**

**Dit product genereert tijdens de werking een elektromagnetisch veld. Dit veld kan onder bepaalde omstandigheden invloed hebben op de werkwijze van actieve of passieve medische implantaten. Om het gevaar van situaties die kunnen leiden tot ernstige of dodelijke verwondingen uit te sluiten, dienen personen met een medisch implantaat hun arts en de fabrikant van het implantaat te raadplegen alvorens dit product te gebruiken.**



**GEVAAR!**  
**Elektrische schok!**

**Risico op letsel door een elektrische schok.**

**Het product moet worden gevoed via een aardlekschakelaar (RCD) met een nominale aardlekstroom van maximaal 30 mA.**

Schakel het aan te sluiten apparaat uit voordat u de stekker in een stopcontact steekt.

Lees de gebruiksaanwijzing van het aan te sluiten apparaat door voordat u de stekker in een stopcontact steekt.

Nadat de tussenstekker uit het stopcontact is gehaald, dient u ten minste 10 seconden te wachten voordat u deze weer in het stopcontact steekt.

Het stopcontact moet zich in de buurt van het apparaat bevinden en gemakkelijk toegankelijk zijn.

Het product is beveiligd met een temperatuurschakelaar, die het product bij temperaturen van meer dan 40 °C uitschakelt.

→ Laat het product afkoelen voordat u het opnieuw in gebruik neemt.

## *Persoonlijke veiligheid*



**GEVAAR!**  
**Verstikkingsgevaar!**

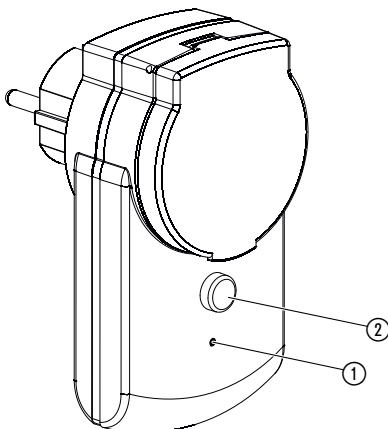
**Kleinere onderdelen kunnen gemakkelijk worden ingeslikt. De polyzak vormt een verstikkingsgevaar voor kleine kinderen. Houd kleine kinderen tijdens de montage uit te buurt.**

Het product kan binnen een temperatuurbereik van -20 °C – +35 °C buitenshuis worden gebruikt.

## 2. BEDIENING

---

### **Bedieningselementen/LED-weergaven:**



- ① **LED-weergave verbinding/Functie:**  
**Groen knipperend:** bij het aanmelden  
**Groen:** ingeschakeld  
**Geel:** identificeren  
**Rood:** verbindingfout  
**Uit:** uitgeschakeld

- ② **Aan-/Uit-toets:**  
Handmatig in- en uitschakelen.

## ***Bediening via de GARDENA smart system app:***

Met de **GARDENA smart system app** bestuurt u alle GARDENA smart system producten, overal vandaan en op elk tijdstip.

De **GARDENA smart system app** kan worden gedownload via de Apple App Store of de Google Play Store.

Voor de integratie is een **GARDENA smart Gateway** nodig die met internet is verbonden. Alle GARDENA smart system producten worden geïmplementeerd via de app. Volg hiervoor de instructies in de app op.

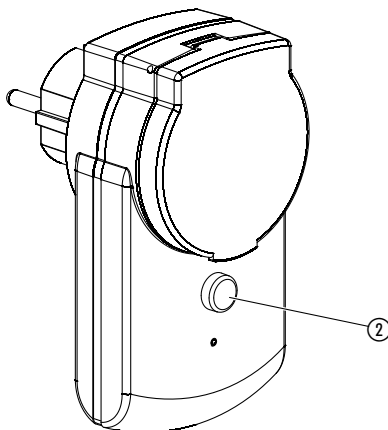
## ***Instellingen van de tussenstekker:***

- Op basis van de tijdsinstellingen in de smart system app:  
In- en uitschakelen.
- Zoals vereist in de smart system app:  
In- en uitschakelen.

**KEES VAN DER SPEK**  
TUINMACHINES ★ STOLWIJK

## **Fabrieksinstelling:**

De **GARDENA smart Power tussenstekker** wordt naar de fabrieksinstelling teruggezet.



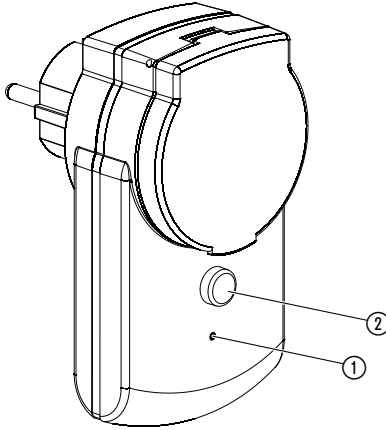
→ Druk kort op de reset-toets ②.  
*Nieuwe verbinding.*

**- of -**

→ Houd de reset-toets ② gedurende min. 5 seconden ingedrukt.  
*Daarmee wordt de bestaande verbinding gewist en een nieuwe verbinding mogelijk gemaakt, bijv. een andere Gateway.*

## ***De tussenstekker handmatig in- en uitschakelen:***

De tussenstekker kan op elk moment handmatig worden in- of uitgeschakeld (alleen tijdens de implementatiemodus kan deze niet handmatig worden ingeschakeld). Ook een programmagestuurde ingeschakelde tussenstekker kan voortijdig worden uitgeschakeld, zonder de programmeergegevens te veranderen.



1. Druk op de Aan-/Uit-toets ② om de tussenstekker handmatig in te schakelen (of een ingeschakelde tussenstekker uit te schakelen).  
*De LED ① brandt groen.*
2. Druk op de Aan-/Uit-toets ② om de tussenstekker voortijdig uit te schakelen.

De inschakelduur (0 tot 59 min.) komt overeen met de vastgestelde tijd van de GARDENA smart system app.

Wanneer een programmagestuurde tussenstekker handmatig werd uitgeschakeld, kan het programmagestuurde inschakelen niet worden voortgezet.

Wanneer de tussenstekker handmatig werd ingeschakeld en een geprogrammeerd inschakelen overlapt de handmatige inschakelduur, dan wordt de geprogrammeerde inschakeltijd onderdrukt.

### **Voorbeeld:**

De tussenstekker wordt om 9.00 uur handmatig ingeschakeld, de inschakelduur bedraagt 30 min. Een programma waarvan de inschakeltijd tussen 9.00 en 9.30 uur licht, wordt in dit geval niet uitgevoerd.



### 3. ONDERHOUD

---

#### ***Tussenstekker reinigen:***

Gebruik geen bijtende of schurende schoonmaakmiddelen.

→ Reinig de tussenstekker met een vochtige doek (gebruik geen oplosmiddelen).

### 4. OPBERGEN

---

#### ***Buitenbedrijfstelling:***

Het product moet voor kinderen ontoegankelijk worden bewaard.

→ Berg de tussenstekker niet buiten op wanneer deze niet wordt gebruikt.

#### ***Afvoeren:***

*(conform RL2012/19/EU)*



Het product mag niet met het normale huishoudelijke afval worden afgevoerd. Het moet volgens de geldende lokale milieuvorschriften worden afgevoerd.

#### **BELANGRIJK!**

Voor het product via uw plaatselijke recyclinginstantie af.

## 5. STORINGEN VERHELPEN

Bij storingen vindt u de FAQ's (veelgestelde vragen) op dit adres:

**B:** [www.gardena.be/nl/faq](http://www.gardena.be/nl/faq)

**NL:** [www.gardena.nl/faq](http://www.gardena.nl/faq)

Probleem	Mogelijke oorzaak	Oplossing
<b>Schakelprogramma wordt niet uitgevoerd</b>	Tussenstekker werd tevoren handmatig ingeschakeld.	→ Voorkom eventuele programma-overlappenden.
<b>Geen functie</b>	Tussenstekker zit niet in het stopcontact.	→ Steek de tussenstekker in het stopcontact.
	Tussenstekker te heet.	→ Haal de tussenstekker uit het stopcontact en laat deze afkoelen. Steek de tussenstekker opnieuw in het stopcontact.
		→ Bescherm de tussenstekker tegen directe zonnestralen.
<b>Aanmelding niet mogelijk (inclusie)</b>	Geen draadloze verbinding met de Gateway.	→ Kies een andere plaats voor de tussenstekker of de gateway.
	Geen stroomvoorziening aanwezig.	→ Controleer de stroomvoorziening van het stopcontact.
<b>Tussenstekker reageert niet</b>	Geen draadloze verbinding met de Gateway.	→ Controleer de draadloze verbinding naar de Gateway.



**AANWIJZING: Wend u zich bij andere storingen tot uw GARDENA servicecenter. Reparaties mogen alleen door de GARDENA servicecenters en door speciaalzaken worden uitgevoerd, die door GARDENA zijn goedgekeurd.**

## 6. TECHNISCHE GEGEVENS

<i>smart Power tussenstekker</i>	Eenheid	Waarde (art. 19095)
<b>Gebriikstemperatuur (buitenshuis)</b>	°C	-20 °C – +35 °C
<b>Interne SRD (draadloze antennes voor korte afstanden)</b>		
<b>Frequentiebereik</b>	MHz	863 – 870
<b>Maximaal zendvermogen</b>	mW	25
<b>Draadloze reikwijdte in open veld (ca.)</b>	m	100
<b>Netspanning</b>	V (AC)	230
<b>Netfrequentie</b>	Hz	50
<b>Max. uitgangsstroom</b>	A	16
<b>Max. uitgangsvermogen</b>	W	3680



### ***Déclaration de conformité CE:***

Hiermee verklaart GARDENA Manufacturing GmbH, dat het type radio-apparatuur (art. 19095) voldoet aan de richtlijn 2014/53/EU.

De volledige tekst van de EU-conformiteitsverklaring is beschikbaar op het volgende internetadres:

**<http://www.gardena.com/int/support/safety-regulations>**

## 7. SERVICE/GARANTIE

---

### **Service:**

Neem contact op met het adres op de achterzijde.

### **Garantieverklaring:**

In het geval van een garantieclaim worden u geen kosten in rekening gebracht voor de geleverde diensten.

GARDENA Manufacturing GmbH geeft op alle nieuwe originele GARDENA producten 2 jaar garantie vanaf de eerste aankoop bij de dealer, wanneer de producten uitsluitend privé werden gebruikt. Voor producten die op een secundaire markt zijn gekocht, geldt deze fabrieksgarantie niet. Deze garantie heeft betrekking op alle belangrijke defecten van het product, die aantoonbaar te wijten zijn aan materiaal- of fabricagefouten. Aan deze garantie wordt voldaan door levering van een volledig functioneel vervangend product of door gratis reparatie van het defecte product dat naar ons is verzonden; wij behouden ons het recht voor om tussen deze opties te kiezen. Deze dienst is onderworpen aan de volgende bepalingen:

- Het product is gebruikt voor het beoogde doel conform de aanbevelingen in de bedieningsinstructies.
- Noch de koper noch een derde heeft geprobeerd het product te openen of te repareren.
- Voor het gebruik worden alleen originele reserveonderdelen en slijtdelen van GARDENA toegepast.
- Overleggen van het aankoopbewijs.

Normale slijtage van onderdelen en componenten (bijvoorbeeld van messen, mesbevestigingsonderdelen, turbines, lichtbronnen, V-riemen en tandriemen, rotoren, luchtfilters, bougies), optische veranderingen evenals slijt- en verbruiksdelen zijn uitgesloten van de garantie.

Deze fabrieksgarantie is beperkt tot de vervangende levering en reparatie volgens de bovengenoemde voorwaarden. Andere claims tegen ons als fabrikant, bijv. een aanspraak op schadevergoeding, worden door de fabrieksgarantie niet gerechtvaardigd. Deze fabrieksgarantie tast de bestaande wettelijke en contractuele garantieaanspraken die bestaan tegenover de dealer/verkoper vanzelfsprekend **niet** aan.

De fabrieksgarantie valt onder het recht van de Bondsrepubliek Duitsland.

In geval van garantie dient u het defecte product samen met een kopie van het aankoopbewijs en een beschrijving van de fout voldoende gefrankeerd op te sturen naar het GARDENA serviceadres.

***Productaansprakelijkheid:***

Conform de Duitse wet inzake productaansprakelijkheid verklaren wij hierbij uitdrukkelijk dat wij geen aansprakelijkheid aanvaarden voor schade ontstaan uit onze producten waarbij deze producten niet zijn gerepareerd door een GARDENA-erkende servicepartner of waarbij geen originele GARDENA-onderdelen of onderdelen die door GARDENA zijn goedgekeurd zijn gebruikt.

**KEES VAN DER SPEK**  
TUINMACHINES ★ STOLWIJK

**Deutschland / Germany**

**GARDENA**  
Manufacturing GmbH  
Central Service  
Hans-Lorenser-Straße 40  
D-89079 Ulm  
Produktfragen:  
(+49) 731 490-123  
Reparaturen:  
(+49) 731 490-290  
service@gardena.com

**Albania**

**COBALT** Sh.p.k.  
Rr. Siri Kodra  
1000 Tirana

**Argentina**

Husqvarna Argentina S.A.  
Av.del Libertador 5954 –  
Piso 11 – Torre B  
(C1428ARP) Buenos Aires  
Phone: (+54) 11 5194 5000  
info.gardena@  
ar.husqvarna.com

**Armenia**

Garden Land Ltd.  
61 Tigran Mets  
0005 Yerevan

**Australia**

Husqvarna Australia Pty. Ltd.  
Locked Bag 5  
Central Coast BC  
NSW 2252  
Phone: (+61) (0) 2 4352 7400  
customer.service@  
husqvarna.com.au

**Austria / Österreich**

Husqvarna Austria GmbH  
Industriezeile 36  
4010 Linz  
Tel.: (+43) 732 77 01 01-485  
service.gardena@  
husqvarnagroup.com

**Azerbaijan**

Firm Progress  
a. Aliyev Str. 26A  
1052 Bakı

**Belgium**

Husqvarna België nv/sa  
Gardena Division  
Rue Egide Van Ophem 111  
1180 Uccle / Ukkel  
Tel.: (+32) 2 720 92 12  
info@gardena.be

**Bosnia / Herzegovina**

**SILK TRADE** d.o.o.  
Industrijska zona Bukva bb  
74260 Tešanj

**Brazil**

Husqvarna do Brasil Ltda  
Av. Francisco Matarazzo,  
1400 – 19º andar  
São Paulo – SP  
CEP: 05001-903  
Tel: 0800-112252  
marketing.br.husqvarna@  
husqvarna.com.br

**Bulgaria**

**AGROLAND** България АД  
бул. 8 Декември, №13  
01фс 5  
1700 Студентски град  
София  
Тел.: (+359) 246669 10  
info@agroland.eu

**Canada / USA**

**GARDENA** Canada Ltd.  
100 Summerlea Road  
Brampton, Ontario L6T 4X3  
Phone: (+1) 905 792 93 30  
info@gardenacanada.com

**Chile**

Maquinarias Agroforestales  
Ltda. (Maga Ltda.)  
Santiago, Chile  
Avda. Chesterton  
# 8355 comuna Las Condes  
Phone: (+56) 2 202 4417  
Zitcon@мага.cl  
Datphone: 7560330

**China**

Husqvarna (Shanghai)  
Management Co., Ltd.  
富世华 (上海) 管理有限公司  
3F, Benq Square B,  
No207, Song Hong Rd.,  
Chang Ning District,  
Shanghai, PRC. 200335  
上海市长宁区淞虹路207号明  
基广场B座3楼, 邮编: 200335

**Colombia**

Husqvarna Colombia S.A.  
Calle 18 No. 68 D-31, zona  
Industrial de Montevideo  
Bogotá, Cundinamarca  
Tel. 571 2922700 ext. 105  
jairo.salazar@  
husqvarna.com.co

**Costa Rica**

Compania Exim  
Euroberoamericana S.A.  
Los Cologos, Moravia,  
200 metros al Sur del Colegio  
Saint Francis – San José  
Phone: (+506) 297 68 83  
exim\_euro@racsa.co.cr

**Croatia**

Husqvarna Austria GmbH  
Industriezeile 36  
4010 Linz  
Tel.: (+43) 732 77 01 01-485  
service.gardena@  
husqvarnagroup.com

**Cyprus**

Med Marketing  
17 Digeni Akrita Ave  
P.O. Box 27017  
1641 Nicosia

**Czech Republic**

Husqvarna Česko s.r.o.  
Türkova 2319/5b  
149 00 Praha 4 – Chodov  
Bezplatná infolinka:  
800 100 425  
servis@cz.husqvarna.com

**Denmark**

**GARDENA DANMARK**  
Løjrvvej 19, st.  
3500 Værløse  
Tlf.: (+45) 70 26 4770  
husqvarna@husqvarna.dk  
www.gardena.com/dk

**Dominican Republic**

**BOSQUESA, S.R.L**  
Carretera Santiago Licey  
Km. 5 ½  
Esquina Copal II,  
Santiago  
Dominican Republic  
Phone: (+809) 736-0333  
joserbosquesa@claro.net.do

**Ecuador**

Husqvarna Ecuador S.A.  
Agrupos E1-181 y 10 de  
Agosto Quito, Pichincha  
Tel. (+593) 22600739  
francisco.jacom@  
husqvarna.com.ec

**Estonia**

Husqvarna Eesti OÜ  
Valdeku 132  
EE-11216 Tallinn  
info@gardena.ee

**Finland**

Oy Husqvarna Ab  
Gardena Division  
Lautatarhankatu 8 B / PL 3  
00581 HELSINKI  
www.gardena.fi

**France**

Husqvarna France  
9/11 Allée des pierres mayettes  
92635 Gennevilliers Cedex  
France  
http://www.gardena.com/fr  
N° AZUR: 0 810 00 78 23  
(Prix d'un appel local)

**Georgia**

Transporter LLC  
8/57 Bellashvili street  
0159 Tbilisi, Georgia  
Phone: (+995) 322 14 71 71

**Great Britain**

Husqvarna UK Ltd  
Preston Road  
Aycliffe Industrial Park  
Newton Aycliffe  
County Durham  
DL5 6UP  
info.gardena@  
husqvarna.co.uk

**Greece**

Π.ΠΑΠΑΔΟΠΟΥΛΟΣ ΑΕΒΕ  
Λεωφ. Αθηνών 92  
Αθήνα  
ΕΛΛΑδα  
Τηλ. (+30) 210 51 93 100  
info@papadopoulos.com.gr

**Hungary**

Husqvarna Magyarorszáig Kft.  
Ezred u. 1-3  
1044 Budapest  
Telefon: (+36) 1 251-4161  
vevoszolgalat.husqvarna@  
husqvarna.hu

**Iceland**

O. Johnson & Kaaber  
Tunguhalsti 1  
110 Reykjavik  
ooj@oik.is

**India**

Husqvarna Italia S.p.A.  
Via Santa Vecchia 15  
23868 VALMADRERA (LC)  
Phone: (+39) 0341.203.111  
assistenza.italia@  
it.husqvarna.com

**Japan**

**KAKUICHI** Co. Ltd.  
Sumitomo Realty &  
Development Kojimachi  
BLDG., 8F  
5-1 Nibanryo  
Chiyoda-ku  
Tokyo 102-0084  
Phone: (+81) 33 264 4721  
m\_ishihara@kaku-ichi.co.jp

**Kazakhstan**

**LAMED** Ltd.  
155/1, Tazhibayev Str.  
050060 Almaty  
IP Schmidt  
Abayavenue 3B  
110 005 Kostanay

**Korea**

Kyung Jin Trading Co., LTD.  
108-4, SunDuk Bld.,  
YangJae-dong,  
Secho-gu,  
Seoul, (zipcode: 137-891)  
Phone: (+82) (0)2 574-6300

**Kyrgyzstan**

Alye Maki  
av. Molodaya Guardir J 3  
720014  
Bishkek  
Husqvarna Latvija SIA  
Ulbrokas 19A  
LV-1021 Riga  
info@gardena.lv

**Lithuania**

UAB Husqvarna Lietuva  
Atleities pl. 77C  
LT-52104 Kaunas  
info@gardena.lt

**Luxembourg**

Magasins Jules Neuberg  
39, rue Jacques Stas  
Luxembourg-Gasperich 2549  
Case Postale No. 12  
Luxembourg 2010  
Phone: (+352) 40 14 01 01  
ap@neuberg.lu

**Mexico**

**AFOSA**  
Av. Lopez Mateos Sur # 5019  
Col. La Calma 45070  
Zapopan, Jalisco  
Mexico  
Phone: (+52) 33 3818-3434  
icornejo@afosa.com.mx

**Moldova**

Convel S.R.L.  
290A Muncesti Str.  
2002 Chisinau

**Netherlands**

Husqvarna Nederland B.V.  
**GARDENA** Division  
Postbus 50131  
1305 AC ALMERE  
Phone: (+31) 36 521 00 10  
info@gardena.nl

**Neth. Antilles**

Jonka Enterprises N.V.  
St. Rosa Weg 196  
P.O. Box 8200  
Curaçao  
Phone: (+599) 9 767 66 55  
pgm@jonka.com

**New Zealand**

Husqvarna New Zealand Ltd.  
PO Box 76-437  
Manukau City 2241  
Phone: (+64) (0) 9 9202410  
support.nz@husqvarna.co.nz

**Norway**

Husqvarna Norge AS  
Gardena Division  
Trøskensveien 36  
1708 Sarpsborg  
info@gardena.no

**Peru**

Husqvarna Perú S.A.  
Jr. Ramón Cárcamo 710  
Lima 1  
Tel.: (+51) 1 3320 400 ext. 416  
juan.remuzgo@  
husqvarna.com

**Poland**

Husqvarna  
Poland Spółka z o.o.  
ul. Wysockiego 15 b  
03-371 Warszawa  
Phone: (+48) 22 330 96 00  
gardena@husqvarna.pl

**Portugal**

Husqvarna Portugal, SA  
Lagoa - Albarraque  
2635 - 595 Rio de Mouro  
Rio: (+351) 21 922 85 30  
Fax: (+351) 21 922 85 36  
info@gardena.pt

**Romania**

Madex International Srl  
Soseaua Odail 117-123,  
RO 013603 Bucuresti, S 1  
Phone: (+40) 21 352.76.03  
madex@mes.ro

**Russia / Россия**

ООО „Хускварна“  
141400, Московская обл.,  
г. Химки,  
улица Ленинградская,  
владение 39, стр.6  
Бизнес Центр  
„Химки Бизнес Парк“,  
помещение 0802\_04  
http://www.gardena.ru

**Serbia**

Domel d.o.o.  
Autoput za Novi Sad bb  
11279 Belgrade  
Phone: (+381) 11 848 88 12  
miroslav.jejina@domel.rs

**Singapore**

Hy-Ray PRIVATE LIMITED  
40 Jalan Pemimpin  
#02-08 Tat Ann Building  
Singapore 577185  
Phone: (+65) 6253 2277  
shying@hyray.com.sg

**Slovak Republic**

Husqvarna Česko s.r.o.  
Türkova 2319/5b  
149 00 Praha 4 – Chodov  
Bezplatná infolinka:  
800 154 044  
servis@sk.husqvarna.com

**Slovenia**

Husqvarna Austria GmbH  
Industriezeile 36  
4010 Linz  
Tel.: (+43) 732 77 01 01-485  
service.gardena@  
husqvarnagroup.com

**South Africa**

Husqvarna  
South Africa (Pty) Ltd  
Postnet Suite 250  
Private Bag X6,  
Cascades, 3202  
South Africa  
Phone: (+27) 33 846 9700  
info@gardena.co.za

**Spain**

Husqvarna España S.A.  
Calle de Rivas nº10  
28052 Madrid  
Phone: (+34) 91 708 05 00  
atencioncliente@gardena.es

**Suriname**

Agrofix n.v.  
Verlengde Hogestraat # 22  
Phone: (+597) 472426  
agrofix@sr.net  
Pobox: 2006  
Paramaribo  
Suriname – South America

**Sweden**

Husqvarna AB  
Gardena Division  
S-561 82 Huskvarna  
gardenaorder@husqvarna.se

**Switzerland / Schweiz**

Husqvarna Schweiz AG  
Consumer Products  
Industriestrasse 10  
5506 Mägenwil  
Phone: (+41) (0) 62 887 37 90  
info@gardena.ch

**Turkey**

Dost Bağcı Dış Ticaret  
Müessesli A.Ş.  
Yunus Mah. Adil Sok. No:3  
Ic Kapı No: 1 Kartal  
34873 Istanbul  
Phone: (+90) 216 38 93 939  
info@dostrba.com.tr

**Ukraine / Україна**

ТОВ „Хускварна Україна“  
вул. Васильківська, 34,  
офіс 204-р  
03022, м. Київ  
Тел. (+38) 044 998 30 02  
info@gardena.ua

**Uruguay**

FELI SA  
Entre Rios 1083 CP 11800  
Montevideo – Uruguay  
Tel: (+598) 22 03 18 44  
info@felisa.com.uy

**Venezuela**

Corporación Casa y Jardín C.A.  
Av. Caroni, Edif. Trezmen, PB.  
Colinas de Bello Monte,  
1050 Caracas.  
Tlf: (+58) 212 992 33 22  
info@casayjardin.net.ve

19095.20.962.01/1219  
© GARDENA  
Manufacturing GmbH  
D-89070 Ulm  
http://www.gardena.com