



Art. 19095

KEES VAN DER SPEK
TUINMACHINES * STOLWIJK

NL Gebruiksaanwijzing
smart Power tussenstekker

GARDENA smart Power tussenstekker

| | |
|-------------------------------|----|
| 1. VEILIGHEID | 4 |
| 2. BEDIENING | 5 |
| 3. ONDERHOUD | 9 |
| 4. OPBERGEN | 9 |
| 5. STORINGEN VERHELPEEN | 10 |
| 6. TECHNISCHE GEGEVENS | 11 |
| 7. SERVICE/GARANTIE | 12 |

KEES VAN DER SPEK
TUINMACHINES ★ STOLWIJK

Vertaling van de originele instructies.



Uit veiligheidsoverwegingen mogen kinderen en jongeren onder de 16 jaar evenals personen die niet met deze gebruiksaanwijzing vertrouwd zijn, dit product niet gebruiken. Personen met een lichamelijke of geestelijke beperking mogen dit product alleen gebruiken als ze onder toezicht staan van of geïnstrueerd worden door een bevoegde persoon. Kinderen moeten onder toezicht staan, om ervoor te zorgen dat ze niet met het product spelen. Gebruik het product nooit wanneer u moe of ziek bent of wanneer u onder invloed bent van alcohol, drugs of geneesmiddelen.

Gebruik volgens de voorschriften:

De **GARDENA smart Power tussenstekker** is bestemd voor gebruik in tuinen van particulieren en hobbyisten, voor de besturing van 230V-apparaten.

De **GARDENA smart Power tussenstekker** maakt deel uit van het GARDENA smart systeem en kan alleen samen met de **GARDENA smart Gateway art. 19000** worden geprogrammeerd.

1. VEILIGHEID

Belangrijk!
Lees de gebruiksaanwijzing zorgvuldig en bewaar deze om naderhand nog eens te kunnen nalezen.

Elektrische veiligheid



GEVAAR! Hartstilstand!

Dit product genereert tijdens de werking een elektromagnetisch veld. Dit veld kan onder bepaalde omstandigheden invloed hebben op de werkwijze van actieve of passieve medische implantaten. Om het gevaar van situaties die kunnen leiden tot ernstige of dodelijke verwondingen uit te sluiten, dienen personen met een medisch implantaat hun arts en de fabrikant van het implantaat te raadplegen alvorens dit product te gebruiken.



GEVAAR!
Elektrische schok!

Risico op letsel door een elektrische schok.

Het product moet worden gevoed via een aardlekschakelaar (RCD) met een nominale aardlekstroom van maximaal 30 mA.

Schakel het aan te sluiten apparaat uit voordat u de stekker in een stopcontact steekt.

Lees de gebruiksaanwijzing van het aan te sluiten apparaat door voordat u de stekker in een stopcontact steekt.

Nadat de tussenstekker uit het stopcontact is gehaald, dient u ten minste 10 seconden te wachten voordat u deze weer in het stopcontact steekt.

Het stopcontact moet zich in de buurt van het apparaat bevinden en gemakkelijk toegankelijk zijn.

Het product is beveiligd met een temperatuurschakelaar, die het product bij temperaturen van meer dan 40 °C uitschakelt.

→ Laat het product afkoelen voordat u het opnieuw in gebruik neemt.

Persoonlijke veiligheid



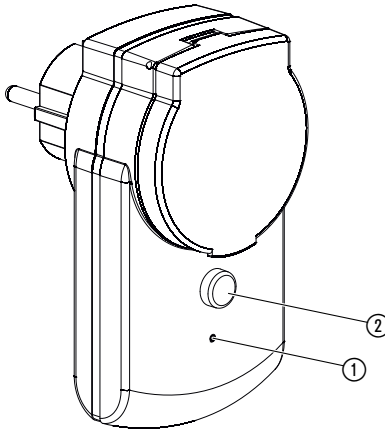
GEVAAR!
Verstikkingsgevaar!

Kleinere onderdelen kunnen gemakkelijk worden ingeslikt. De polyzak vormt een verstikkingsgevaar voor kleine kinderen. Houd kleine kinderen tijdens de montage uit te buurt.

Het product kan binnen een temperatuurbereik van -20 °C – +35 °C buitenshuis worden gebruikt.

2. BEDIENING

Bedieningselementen/LED-weergaven:



- ① **LED-weergave verbinding/Functie:**
Groen knipperend: bij het aanmelden
Groen: ingeschakeld
Geel: identificeren
Rood: verbindingfout
Uit: uitgeschakeld

- ② **Aan-/Uit-toets:**
Handmatig in- en uitschakelen.

Bediening via de GARDENA smart system app:

Met de **GARDENA smart system app** bestuurt u alle GARDENA smart system producten, overal vandaan en op elk tijdstip.

De **GARDENA smart system app** kan worden gedownload via de Apple App Store of de Google Play Store.

Voor de integratie is een **GARDENA smart Gateway** nodig die met internet is verbonden. Alle GARDENA smart system producten worden geïmplementeerd via de app. Volg hiervoor de instructies in de app op.

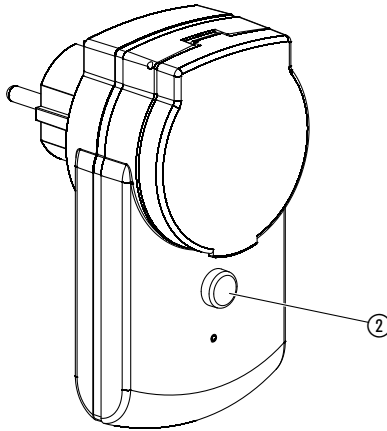
Instellingen van de tussenstekker:

- Op basis van de tijdsinstellingen in de smart system app:
In- en uitschakelen.
- Zoals vereist in de smart system app:
In- en uitschakelen.

KEES VAN DER SPEK
TUINMACHINES ★ STOLWIJK

Fabrieksinstelling:

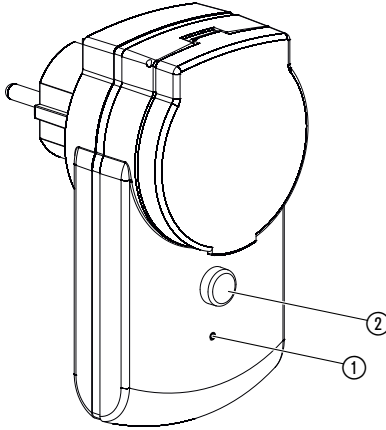
De tussenstekker wordt naar de fabrieksinstelling teruggezet.



- Houd de Aan-/Uit-toets ② gedurende min. 5 seconden ingedrukt.
Daarmee wordt de bestaande verbinding gewist en een nieuwe verbinding mogelijk gemaakt, bijv. een andere Gateway.

De tussenstekker handmatig in- en uitschakelen:

De tussenstekker kan op elk moment handmatig worden in- of uitgeschakeld (alleen tijdens de implementatiemodus kan deze niet handmatig worden ingeschakeld). Ook een programmagestuurde ingeschakelde tussenstekker kan voortijdig worden uitgeschakeld, zonder de programmeergegevens te veranderen.



1. Druk op de Aan-/Uit-toets ② om de tussenstekker handmatig in te schakelen (of een ingeschakelde tussenstekker uit te schakelen).
De LED ① brandt groen.
2. Druk op de Aan-/Uit-toets ② om de tussenstekker voortijdig uit te schakelen.

De inschakelduur (0 tot 59 min.) komt overeen met de vastgestelde tijd van de GARDENA smart system app.

Wanneer een programmagestuurde tussenstekker handmatig werd uitgeschakeld, kan het programmagestuurde inschakelen niet worden voortgezet.

Wanneer de tussenstekker handmatig werd ingeschakeld en een geprogrammeerd inschakelen overlapt de handmatige inschakelduur, dan wordt de geprogrammeerde inschakeltijd onderdrukt.

Voorbeeld:

De tussenstekker wordt om 9.00 uur handmatig ingeschakeld, de inschakelduur bedraagt 30 min. Een programma waarvan de inschakeltijd tussen 9.00 en 9.30 uur licht, wordt in dit geval niet uitgevoerd.

3. ONDERHOUD

Tussenstekker reinigen:

Gebruik geen bijtende of schurende schoonmaakmiddelen.

→ Reinig de tussenstekker met een vochtige doek (gebruik geen oplosmiddelen).

4. OPBERGEN

Buitenbedrijfstelling:

Het product moet voor kinderen ontoegankelijk worden bewaard.

→ Berg de tussenstekker niet buiten op wanneer deze niet wordt gebruikt.

Afvoeren:

(conform RL2012/19/EU)



Het product mag niet met het normale huishoudelijke afval worden afgevoerd. Het moet volgens de geldende lokale milieuvorschriften worden afgevoerd.

BELANGRIJK!

Voor het product via uw plaatselijke recyclinginstantie af.

5. STORINGEN VERHELPEN

Bij storingen vindt u de FAQ's (veelgestelde vragen) op dit adres:

B: www.gardena.be/nl/faq

NL: www.gardena.nl/faq

| Probleem | Mogelijke oorzaak | Oplossing |
|---|--|---|
| Schakelprogramma wordt niet uitgevoerd | Tussenstekker werd tevoren handmatig ingeschakeld. | → Voorkom eventuele programma-overlappendingen. |
| Geen functie | Tussenstekker zit niet in het stopcontact. | → Steek de tussenstekker in het stopcontact. |
| | Tussenstekker te heet. | → Haal de tussenstekker uit het stopcontact en laat deze afkoelen. Steek de tussenstekker opnieuw in het stopcontact. |
| | | → Bescherm de tussenstekker tegen directe zonnestralen. |
| Aanmelding niet mogelijk (inclusie) | Geen draadloze verbinding met de Gateway. | → Kies een andere plaats voor de tussenstekker of de gateway. |
| | Geen stroomvoorziening aanwezig. | → Controleer de stroomvoorziening van het stopcontact. |
| Tussenstekker reageert niet | Geen draadloze verbinding met de Gateway. | → Controleer de draadloze verbinding naar de Gateway. |



AANWIJZING: Wend u zich bij andere storingen tot uw GARDENA servicecenter. Reparaties mogen alleen door de GARDENA servicecenters en door speciaalzaken worden uitgevoerd, die door GARDENA zijn goedgekeurd.

6. TECHNISCHE GEGEVENS

| <i>smart Power tussenstekker</i> | Eenheid | Waarde (art. 19095) |
|--|---------|---------------------|
| Gebruikstemperatuur (buitenshuis) | °C | -20 °C – +35 °C |
| Interne SRD (draadloze antennes voor korte afstanden) | | |
| Frequentiebereik | MHz | 863 – 870 |
| Maximaal zendvermogen | mW | 25 |
| Draadloze reikwijdte in open veld (ca.) | m | 100 |
| Netspanning | V (AC) | 230 |
| Netfrequentie | Hz | 50 |
| Max. uitgangsstroom | A | 16 |
| Max. uitgangsvermogen | W | 3680 |

KEES VAN DER SPEK
TUINMACHINES * STOLWIJK

Déclaration de conformité CE:

Hiermee verklaart GARDENA Manufacturing GmbH, dat het type radio-apparatuur (smart Power tussenstekker art. 19095) voldoet aan de richtlijn 2014/53/EU.

De volledige tekst van de EU-conformiteitsverklaring is beschikbaar op het volgende internetadres:

<http://www.gardena.com/int/support/safety-regulations>

7. SERVICE/GARANTIE

Service:

Neem contact op met het adres op de achterzijde.

Garantie:

In het geval van een garantieclaim worden u geen kosten in rekening gebracht voor de geleverde diensten.

GARDENA Manufacturing GmbH geeft op dit product 2 jaar garantie (vanaf aankoopdatum), wanneer het product uitsluitend privé werd gebruikt. Voor gebruikte producten die op een secundaire markt zijn gekocht, geldt deze fabrieksgarantie niet. Deze garantie heeft betrekking op alle belangrijke defecten van het product, die aantoonbaar te wijten zijn aan materiaal- of fabricagefouten. Aan deze garantie wordt voldaan door levering van een volledig functioneel vervangend product of door gratis reparatie van het defecte product dat naar ons is verzonden; wij behouden ons het recht voor om tussen deze opties te kiezen. Deze dienst is onderworpen aan de volgende bepalingen:

- Het product is gebruikt voor het beoogde doel conform de aanbevelingen in de bedieningsinstructies.
- De koper of een derde partij hebben niet geprobeerd om het product zelf te repareren.
- Voor het gebruik worden alleen originele reserveonderdelen en slijtdelen van GARDENA toegepast.

Normale slijtage van onderdelen en componenten, optische veranderingen evenals slijt- en verbruiksdelen zijn uitgesloten van de garantie.

Deze fabrieksgarantie heeft geen invloed op aanspraken op garantie van dealers/verkopers.

Wanneer u problemen met dit product hebt, kunt u contact opnemen met onze servicedienst. In geval van garantie dient u het defecte product samen met een kopie van het aankoopbewijs en een beschrijving van de fout voldoende gefrankeerd op te sturen naar het GARDENA serviceadres aan de achterkant.

Productaansprakelijkheid:

Conform de Duitse wet inzake productaansprakelijkheid verklaren wij hierbij uitdrukkelijk dat wij geen aansprakelijkheid aanvaarden voor schade ontstaan uit onze producten waarbij deze producten niet zijn gerepareerd door een GARDENA-erkende servicepartner of waarbij geen originele GARDENA-onderdelen of onderdelen die door GARDENA zijn goedgekeurd zijn gebruikt.

KEES VAN DER SPEK
TUINMACHINES ★ STOLWIJK

Deutschland / Germany

GARDENA
Manufacturing GmbH
Central Service
Hans-Lorenser-Straße 40
D-89079 Ulm
Produktfragen:
(+49) 731 490-123
Reparaturen:
(+49) 731 490-290
service@gardena.com

Albania

COBALT Sh.p.k.
Rr. Siri Kodra
1000 Tirana

Argentina

Husqvarna Argentina S.A.
Av.del Libertador 5954 –
Piso 11 – Torre B
(C1428ARP) Buenos Aires
Phone: (+54) 11 5194 5000
info.gardena@
ar.husqvarna.com

Armenia

Garden Land Ltd.
61 Tigran Mets
0005 Yerevan

Australia

Husqvarna Australia Pty. Ltd.
Locked Bag 5
Central Coast BC
NSW 2252
Phone: (+61) (0) 2 4352 7400
customer.service@
husqvarna.com.au

Austria / Österreich

Husqvarna Austria GmbH
Industriezeile 36
4010 Linz
Tel.: (+43) 732 77 01 01-485
service.gardena@
husqvarnagroup.com

Azerbaijan

Firm Progress
a. Aliyev Str. 26A
1052 Bakı

Belgium

Husqvarna België nv/sa
Gardena Division
Rue Egide Van Ophem 111
1180 Uccle / Ukkel
Tel.: (+32) 2 720 92 12
info@gardena.be

Bosnia / Herzegovina

SILK TRADE d.o.o.
Industrijska zona Bukva bb
74260 Tešanj

Brazil

Husqvarna do Brasil Ltda
Av. Francisco Matarazzo,
1400 – 19º andar
São Paulo – SP
CEP: 05001-903
Tel: 0800-112252
marketing.br.husqvarna@
husqvarna.com.br

Bulgaria

AGROLAND България АД
бул. 8 Декември, №13
015 5
1700 Студентски град
София
Tel.: (+359) 246669 10
info@agroland.eu

Canada / USA

GARDENA Canada Ltd.
100 Summerlea Road
Brampton, Ontario L6T 4X3
Phone: (+1) 905 792 93 30
info@gardenacanada.com

Chile

Maquinarias Agroforestales
Ltda. (Maga Ltda.)
Santiago, Chile
Avda. Chesterton
8355 comuna Las Condes
Phone: (+56) 2 202 4417
Zitcon@magac.cl
Datphone: 7560330

China

Husqvarna (Shanghai)
Management Co., Ltd.
富世华 (上海) 管理有限公司
3F, Benq Square B,
No207, Song Hong Rd.,
Chang Ning District,
Shanghai, PRC. 200335
上海市长宁区淞虹路207号明
基广场B座3楼, 邮编: 200335

Colombia

Husqvarna Colombia S.A.
Calle 18 No. 68 D-31, zona
Industrial de Montevideo
Bogotá, Cundinamarca
Tel. 571 2922700 ext. 105
jairo.salazar@
husqvarna.com.co

Costa Rica

Compania Exim
Euroberoamericana S.A.
Los Cologos, Moravia,
200 metros al Sur del Colegio
Saint Francis – San José
Phone: (+506) 297 68 83
exim_euro@racsa.co.cr

Croatia

Husqvarna Austria GmbH
Industriezeile 36
4010 Linz
Tel.: (+43) 732 77 01 01-485
service.gardena@
husqvarnagroup.com

Cyprus

Med Marketing
17 Digeni Akrita Ave
P.O. Box 27017
1641 Nicosia

Czech Republic

Husqvarna Česko s.r.o.
Türkova 2319/5b
149 00 Praha 4 – Chodov
Bezplatná infolinka:
800 100 425
servis@cz.husqvarna.com

Denmark

GARDENA DANMARK
Løjrvæg 19, st.
3500 Værløse
Tlf.: (+45) 70 26 4770
husqvarna@husqvarna.dk
www.gardena.com/dk

Dominican Republic

BOSQUESA, S.R.L
CARRETERA Santiago Licey
Km. 5 ½
Esquina Copal II,
Santiago
Dominican Republic
Phone: (+809) 736-0333
joserbosquesa@claro.net.do

Ecuador

Husqvarna Ecuador S.A.
Agrupos E1-181 y 10 de
Agosto Quito, Pichincha
Tel. (+593) 22607739
francisco.jacom@
husqvarna.com.ec

Estonia

Husqvarna Eesti OÜ
Valdeku 132
EE-11216 Tallinn
info@gardena.ee

Finland

Oy Husqvarna Ab
Gardena Division
Lautatarhankatu 8 B / PL 3
00581 HELSINKI
www.gardena.fi

France

Husqvarna France
9/11 Allée des pierres mayettes
92635 Gennevilliers Cedex
France
http://www.gardena.com/fr
N° AZUR: 0 810 00 78 23
(Prix d'un appel local)

Georgia

Transporter LLC
8/57 Bellashvili street
0159 Tbilisi, Georgia
Phone: (+995) 322 14 71 71

Great Britain

Husqvarna UK Ltd
Preston Road
Aycliffe Industrial Park
Newton Aycliffe
County Durham
DL5 6UP
info.gardena@
husqvarna.co.uk

Greece

Π. ΠΑΠΑΔΟΠΟΥΛΟΣ ΑΕΒΕ
Λεωφ. Αθηνών 92
Αθήνα
ΕΛΛΑδα
Τηλ. (+30) 210 51 93 100
info@papadopoulos.com.gr

Hungary

Husqvarna Magyarországi Kft.
Ezred u. 1-3
1044 Budapest
Telefon: (+36) 1 251-4161
vevoszolgalat.husqvarna@
husqvarna.hu

Iceland

O. Johnson & Kaaber
Tunguhalsti 1
110 Reykjavik
o@ojk.is

India

Husqvarna UK Ltd
Preston Road
Aycliffe Industrial Park
Newton Aycliffe
County Durham
DL5 6UP
info.gardena@
husqvarna.co.uk

Italy

Husqvarna Italia S.p.A.
Via. Santa Vecchia 15
23868 VALMADRERA (LC)
Phone: (+39) 0341.203.111
assistenza.italia@
it.husqvarna.com

Japan

KAKUICHI Co. Ltd.
Sumitomo Realty &
Development Kojimachi
BLDG., 8F
5-1 Nibanenryo
Chiyoda-ku
Tokyo 102-0084
Phone: (+81) 33 264 4721
m_ishihara@kaku-ichi.co.jp

Kazakhstan

LAMED Ltd.
155/1, Tazhibayev Str.
050060 Almaty
IP Schmidt
Abayavenue 3B
110 005 Kostanay

Korea

Kyung Jin Trading Co., LTD.
108-4, SunDuk Bld.,
YangJae-dong,
Secho-gu,
Seoul, (zipcode: 137-891)
Phone: (+82) (0)2 574-6300

Kyrgyzstan

Alye Maki
av. Moladaya Guardir J 3
720014
Bishkek

Latvia

Husqvarna Latvija SIA
Ulbrokas 19A
LV-1021 Riga
info@gardena.lv

Lithuania

UAB Husqvarna Lietuva
Atleities pl. 77C
LT-52104 Kaunas
info@gardena.lt

Luxembourg

Magasins Jules Neuberg
39, rue Jacques Stas
Luxembourg-Gasperich 2549
Case Postale No. 12
Luxembourg 2010
Phone: (+352) 40 14 01
ap@neuberg.lu

Mexico

AFOSA
Av. Lopez Mateos Sur # 5019
Col. La Calma 45070
Zapopan, Jalisco
Mexico
Phone: (+52) 33 3818-3434
icornejo@afosa.com.mx

Moldova

Convel S.R.L.
290A Muncesti Str.
2002 Chisinau

Netherlands

Husqvarna Nederland B.V.
GARDENA Division
Postbus 50131
1305 AC ALMERE
Phone: (+31) 36 521 00 10
info@gardena.nl

Neth. Antilles

Jonka Enterprises N.V.
St. Rosa Weg 196
P.O. Box 8200
Curaçao
Phone: (+599) 9 767 66 55
pgm@jonka.com

New Zealand

Husqvarna New Zealand Ltd.
PO Box 76-437
Manukau City 2241
Phone: (+64) (0) 9 9202410
support.nz@husqvarna.co.nz

Norway

Gardena Norge AS
Gardena Division
Trøskensveien 36
1708 Sarpsborg
info@gardena.no

Peru

Husqvarna Perú S.A.
Jr. Ramón Cárcamo 710
Lima 1
Tel.: (+51) 1 3320 400 ext. 416
juan.remuzgo@
husqvarna.com

Poland

Husqvarna
Poland Spółka z o.o.
ul. Wysockiego 15 b
03-371 Warszawa
Phone: (+48) 22 330 96 00
gardena@husqvarna.pl

Portugal

Husqvarna Portugal, SA
Lagoa - Albarraque
2635 - 595 Rio de Mouro
Rio Tel.: (+351) 21 922 85 30
Fax: (+351) 21 922 85 36
info@gardena.pt

Romania

Madex International Srl
Soseaua Odail 117-123,
RO 013603 Bucuresti, S 1
Phone: (+40) 21 352.76.03
madex@mes.ro

Russia / Россия

ООО „Хускварна“
141400, Московская обл.,
г. Химки,
улица Ленинградская,
владение 39, стр.6
Бизнес Центр
„Химки Бизнес Парк“,
почтовый офис 0802_04
http://www.gardena.ru

Serbia

Domel d.o.o.
Autoput za Novi Sad bb
11279 Belgrade
Phone: (+381) 11 848 88 12
miroslav.jejina@domel.rs

Singapore

Hy-Ray PRIVATE LIMITED
40 Jalan Pemimpin
#02-08 Tat Ann Building
Singapore 577185
Phone: (+65) 6253 2277
shying@hyray.com.sg

Slovak Republic

Husqvarna Česko s.r.o.
Türkova 2319/5b
149 00 Praha 4 – Chodov
Bezplatná infolinka:
800 154 044
servis@sk.husqvarna.com

Slovenia

Husqvarna Austria GmbH
Industriezeile 36
4010 Linz
Tel.: (+43) 732 77 01 01-485
service.gardena@
husqvarnagroup.com

South Africa

Husqvarna
South Africa (Pty) Ltd
Postnet Suite 250
Private Bag X6,
Cascades, 3202
South Africa
Phone: (+27) 33 846 9700
info@gardena.co.za

Spain

Husqvarna España S.A.
Calle de Rivas nº10
28052 Madrid
Phone: (+34) 91 708 05 00
atencioncliente@gardena.es

Suriname

Agrofix n.v.
Verlengde Hogestraat # 22
Phone: (+597) 472426
agrofix@sr.net
Pobox : 2006
Paramaribo
Suriname – South America

Sweden

Husqvarna AB
Gardena Division
S-561 82 Huskvarna
gardenaorder@husqvarna.se

Switzerland / Schweiz

Husqvarna Schweiz AG
Consumer Products
Industriestrasse 10
5506 Mägenwil
Phone: (+41) (0) 62 887 37 90
info@gardena.ch

Turkey

Dost Bağcı Dış Ticaret
Müessesli A.Ş.
Yunus Mah. Adil Sok. No:3
Ic Kapı No:1 Kartal
34873 Istanbul
Phone: (+90) 216 38 93 939
info@dstbahce.com.tr

Ukraine / Україна

ТОВ „Хускварна Україна“
вул. Васильківська, 34,
офіс 204-р
03022, м. Київ
Тел. (+38) 044 998 39 02
info@gardena.ua

Uruguay

FELI SA
Entre Rios 1083 CP 11800
Montevideo – Uruguay
Tel: (+598) 22 03 18 44
info@felisa.com.uy

Venezuela

Corporación Casa y Jardín C.A.
Av. Caroni, Edif. Trezmen, PB.
Colinas de Bello Monte.
1050 Caracas.
Tlf: (+58) 212 992 33 22
info@casayjardin.net.ve

19095-20.960.03/0618
© GARDENA
Manufacturing GmbH
D-89070 Ulm
http://www.gardena.com