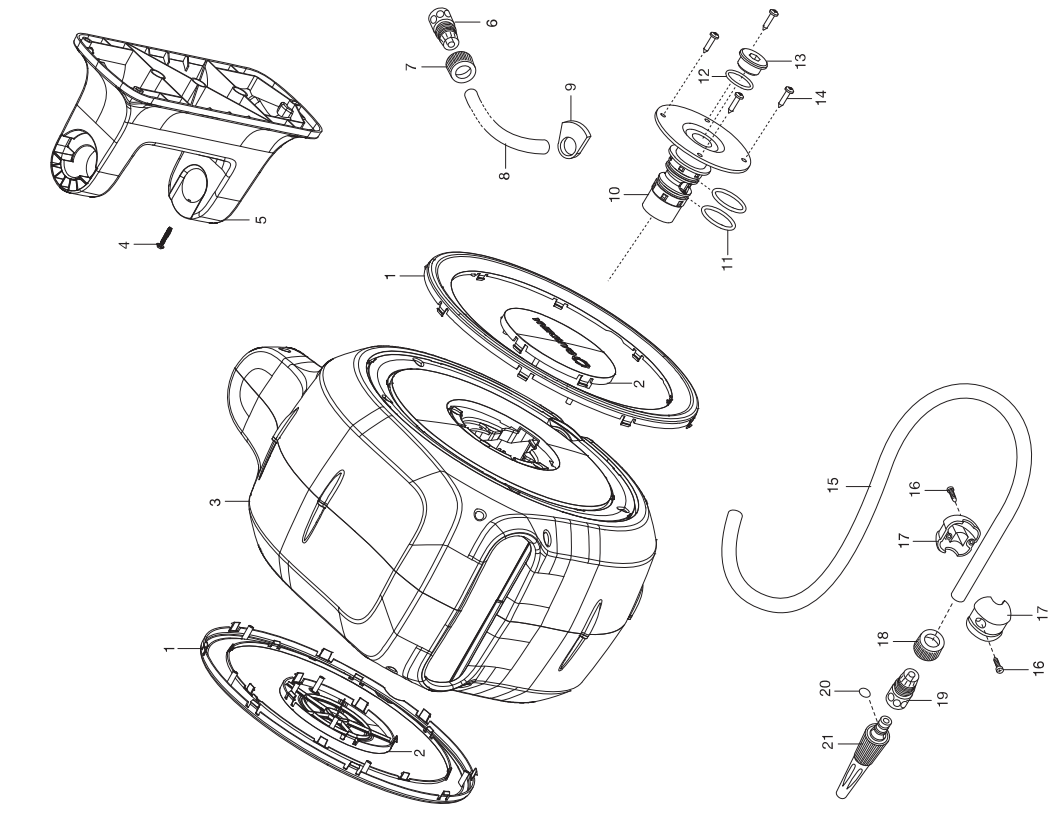


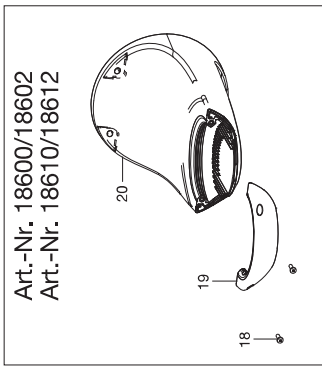
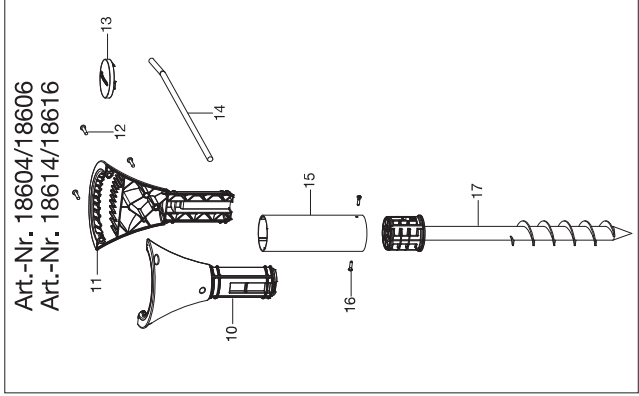
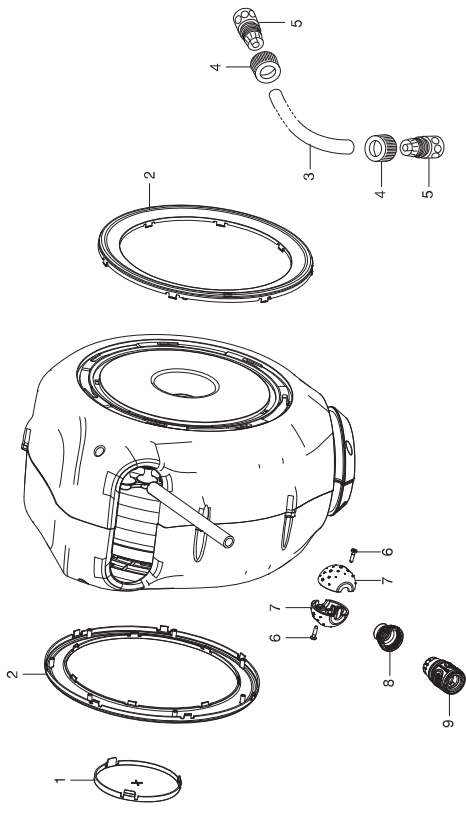
GARDENA Wand-Schlauchbox RollUp M/L
 Wand-Schlauchbox RollUp L
 Wand-Schlauchbox RollUp XL

Art.-Nr. 18620/18622
 Art.-Nr. 18625/18627
 Art.-Nr. 18630/18632



GARDENA Wand-Schlauchbox RollUp S
 Wand-Schlauchbox RollUp M
 Garten-Schlauchbox RollUp S
 Garten-Schlauchbox RollUp M

Art.-Nr. 18600/18602
 Art.-Nr. 18610/18612
 Art.-Nr. 18604/18606
 Art.-Nr. 18614/18616



KEES VAN DER SPEK
 TUINMACHINES * STOLWIJK

Bild Nr. Picture No.	Ersatzteil-Nr. Spare Part No.	Bezeichnung	Description	Désignation
Art. 18600 Art. 18610		Wand-Schlauchbox RollUp S Wand-Schlauchbox RollUp M	Wall-Mounted Hose Box RollUp S Wall-Mounted Hose Box RollUp M	Dévidoir automatique mural RollUp S Dévidoir automatique mural RollUp M
1	18600-00.600.61	Logo-Deckel	Logo-Cover	Logo-Couvercle
2	18600-00.600.56	Design-Ring türkis	Ring turquoise	Anneau turquoise
3,4,5	18610-00.620.00	Verbindungsschlauch kpl.	Connection hose, cpl.	Tuyau de raccordement, cpl.
6	2648-00.600.89	STS Schraube 40x16	STS Screw 40x16	STS Vis 40x16
7	18600-00.600.66	Stopper, halb	Stopper half	Arrêt demi
8	18430-00.600.07	Überwurfmutter anthrazit	Union nut anthracite	Écrou-raccord anthracite
9	18430-00.520.00	Wasserstop 1/2" ohne Mutter	Water stop 1/2"	Aquastop 1/2"
18	18600-00.600.97	Schraube M5x16 Kreuzschlitz	Screw M5x16	Vis M5x16
19	18600-00.600.76	Schieber	Slide	Verrou
20	18600-00.630.00	Wandhalter, vollst.	Wall bracket, cpl.	Support mural, cpl.
	18600-20.701.00	Polybeutel kpl.	Accessory bag, cpl.	Sachet d'accessoires, cpl.
Art. 18602 Art. 18612		Wand-Schlauchbox RollUp S Wand-Schlauchbox RollUp M	Wall-Mounted Hose Box RollUp S Wall-Mounted Hose Box RollUp M	Dévidoir automatique mural RollUp S Dévidoir automatique mural RollUp M
2	18600-00.600.57	Design-Ring weiß	Ring white	Anneau blanc
		Alle anderen Teile wie bei Art. 18600/18610	All other spare parts see art. 18600/18610	Pour toutes les autres pièces, voir 18600/18610
Art. 18604 Art. 18614		Garten-Schlauchbox RollUp S Garten-Schlauchbox RollUp M	Garden Hose Box RollUp S Garden Hose Box RollUp M	Dévidoir automatique sur pic RollUp S Dévidoir automatique sur pic RollUp M
1	18600-00.600.61	Logo-Deckel	Logo-Cover	Logo-Couvercle
2	18600-00.600.56	Design-Ring türkis	Ring turquoise	Anneau turquoise
3,4,5	18610-00.620.00	Verbindungsschlauch kpl.	Connection hose, cpl.	Tuyau de raccordement, cpl.
6,16	2648-00.600.89	STS Schraube 40x16	STS Screw 40x16	STS Vis 40x16
7	18600-00.600.66	Stopper, halb	Stopper half	Arrêt demi
8	18430-00.600.07	Überwurfmutter anthrazit	Union nut anthracite	Écrou-raccord anthracite
9	18430-00.520.00	Wasserstop 1/2" ohne Mutter	Water stop 1/2"	Aquastop 1/2"
10	18604-00.610.00	Bodenhalter, halb, vollst. mit Buchsen	Holder half cpl. with bush	Support demi cpl. avec douille
11	18604-00.600.01	Bodenhalter, halb	Holder half	Support demi
12	18604-00.600.16	Schraube M5x25 Kreuzschlitz	Screw M5x25	Vis M5x25
13	18604-00.600.12	Deckel fuer Erdspiess	Cover for spike	Couvercle pour pic
14	18604-00.600.11	Eindreh-Stange	Rod	Barre
15	18604-00.600.06	Metallhülse	Socket metal	Douille métal
17	18604-00.620.00	Erdspieß, vollst.	Spike, cpl.	Pic, cpl.
	18604-20.701.00	Polybeutel kpl.	Accessory bag, cpl.	Sachet d'accessoires, cpl.
Art. 18606 Art. 18616		Garten-Schlauchbox RollUp S Garten-Schlauchbox RollUp M	Garden Hose Box RollUp S Garden Hose Box RollUp M	Dévidoir automatique sur pic RollUp S Dévidoir automatique sur pic RollUp M
2	18600-00.600.57	Design-Ring weiß	Ring white	Anneau blanc
		Alle anderen Teile wie bei Art. 18604/18614	All other spare parts see art. 18604/18614	Pour toutes les autres pièces, voir 18604/18614
Art. 18620 Art. 18625 Art. 18630		Wand-Schlauchbox RollUp M/L Wand-Schlauchbox RollUp L Wand-Schlauchbox RollUp XL	Wall-Mounted Hose Box RollUp M/L Wall-Mounted Hose Box RollUp L Wall-Mounted Hose Box RollUp XL	Dévidoir automatique mural RollUp M/L Dévidoir automatique mural RollUp L Dévidoir automatique mural RollUp XL
1	18620-00.600.01	Ring außen türkis	Ring outside turquoise	Anneau extérieure turquoise
2	18620-00.600.06	Abdeckung innen	Cover inside	Couvercle intérieur
4	18620-00.600.17	Schraube PT4x25	Screw PT4x25	Vis PT4x25
5	18620-00.600.11	Wandhalter	Wall bracket	Support mural
8-13	18620-00.610.00	Anschlußschlauch kpl.	Connection hose, cpl.	Tuyau de raccordement, cpl.
11	8022-00.600.46	O-Ring 29,5x2,7	O-ring 29,5x2,7	Joint torique 29,5x2,7
12	1670-00.600.06	O-Ring 20x2	O-ring 20x2	Joint torique 20x2
13	8022-00.600.55	Stopfen	Plug	Bouchon de fermeture
16	2648-00.600.89	STS Schraube 40x16	STS Screw 40x16	STS Vis 40x16
17	18620-00.600.16	Schlauchstopper	Stopper	Arrêt
	18620-20.701.00	Polybeutel, groß mit Spritze	Accessory bag, cpl.	Sachet d'accessoires, cpl.
Art. 18622 Art. 18627 Art. 18632		Wand-Schlauchbox RollUp M/L Wand-Schlauchbox RollUp L Wand-Schlauchbox RollUp XL	Wall-Mounted Hose Box RollUp M/L Wall-Mounted Hose Box RollUp L Wall-Mounted Hose Box RollUp XL	Dévidoir automatique mural RollUp M/L Dévidoir automatique mural RollUp L Dévidoir automatique mural RollUp XL
1	18622-00.600.01	Ring außen weiß	Ring outside white	Anneau extérieure blanc
		Alle anderen Teile wie bei Art. 18620/18625/18630	All other spare parts see art. 18620/18625/18630	Pour toutes les autres pièces, voir 18620/18625/18630
		Nur die aufgeführten Teile sind lieferbar.	Only the mentioned spare part are available.	Seules les pièces indiquées sont disponibles.