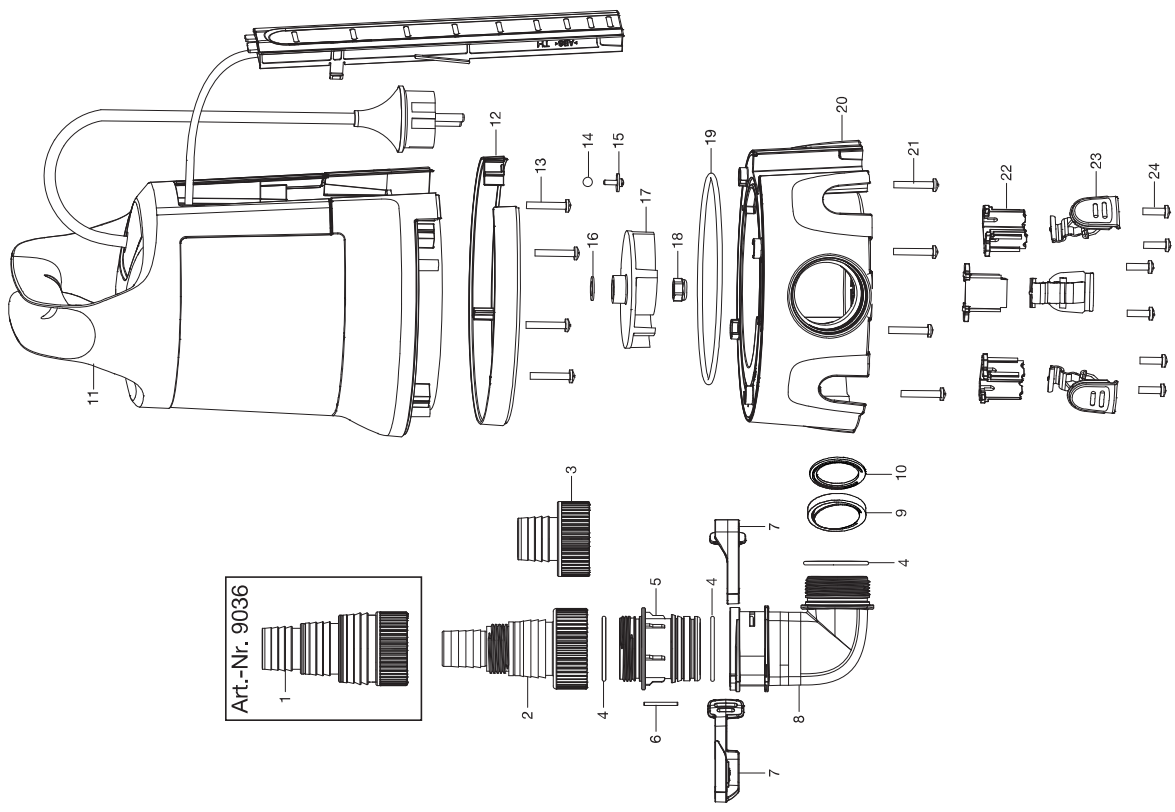


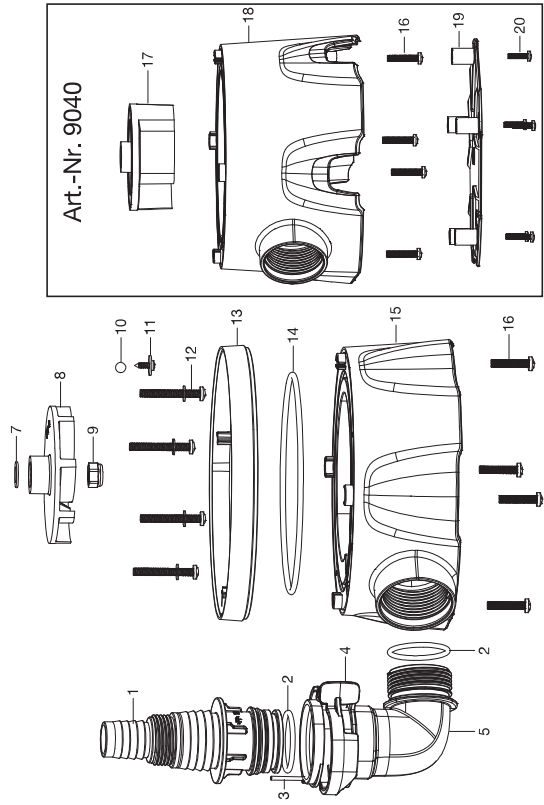
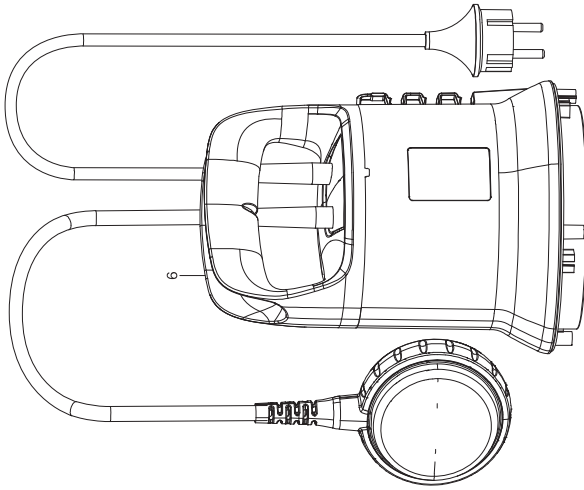
**GARDENA** Klarwasser-Tauchpumpe 11000 Aquasensor  
 Klarwasser-Tauchpumpe 17000 Aquasensor

Art.-Nr. 9034  
 Art.-Nr. 9036



**GARDENA** Klarwasser-Tauchpumpe 9000  
 Klarwasser-Tauchpumpe 11000  
 Schmutzwasser-Tauchpumpe 9000

Art.-Nr. 9030  
 Art.-Nr. 9032  
 Art.-Nr. 9040



**KEES VAN DER SPEK**  
 TUINMACHINES \* STOLWIJK

Bild Nr. Picture No.	Ersatzteil-Nr. Spare Part No.	Bezeichnung	Description	Désignation
<b>Art. 9030</b>		<b>Klarwasser-Tauchpumpe 9000</b>	<b>Clear Water Submersible Pump 9000</b>	<b>Pompes d'évacuation p. eaux claires 9000</b>
1	9030-00.610.05	Universalanschluss 1 1/4"	Universal connector 1 1/4"	Embout universel 1 1/4"
2	9030-00.610.04	O-Ring 34,8x3,1	O-ring 34,8x3,1	Joint torique 34,8x3,1
3	9030-00.610.03	Stift 2,5x25	Pin 2,5x25	Goupille 2,5x25
4	9030-00.610.02	Clip 1 1/4"	Clip 1 1/4"	Clip 1 1/4"
5	9030-00.610.01	Winkel 1 1/4"	Elbow 1 1/4"	Jarret 1 1/4"
8	9030-00.600.05	Turbine	Turbine	Turbine
10	1748-00.600.14	Kugel	Ball	Boule
11	9030-00.600.33	Schraube ST2,9x8,5	Screw ST2,9x8,5	Vis ST2,9x8,5
13	9030-00.600.04	Farbring	Color ring	Collier couleur
14	9030-00.600.28	O-Ring 120x3,1	O-ring 120x3,1	Joint torique 120x3,1
15	9030-00.600.03	Pumpenfuß	Pump foot	Pied de pompe
<b>Achtung!!</b>	Folgende Teile sind nicht als Ersatzteil verfügbar, da es sich um Normteile handelt.			
<b>Attention!!</b>	The following parts are not available as spare parts as they are standard parts.			
<b>Attention!!</b>	Les pièces suivantes ne sont pas disponibles en tant que pièces de rechange car celles-ci sont des pièces standard disponibles dans le commerce.			
12		Schraube ST4,7x35	Screw ST4,7x35	Vis ST4,7x35
16		Schraube ST4,2x25	Screw ST4,2x25	Vis ST4,2x25
20		Schraube ST3,5x14	Screw ST3,5x14	Vis ST3,5x14
<b>Art. 9032</b>		<b>Klarwasser-Tauchpumpe 11000</b>	<b>Clear Water Submersible Pump 11000</b>	<b>Pompes d'évacuation p. eaux claires 11000</b>
8	9032-00.600.03	Turbine	Turbine	Turbine
		Alle anderen Teile wie bei Art. 9030	All other spare parts see art. 9030	Pour toutes les autres pièces, voir réf. 9030
<b>Art. 9040</b>		<b>Schmutzwasser-Tauchpumpe 9000</b>	<b>Dirty Water Submersible Pump 9000</b>	<b>Pompe d'évacuation p. eaux chargées 9000</b>
1	9030-00.610.05	Universalanschluss 1 1/4"	Universal connector 1 1/4"	Embout universel 1 1/4"
2	9030-00.610.04	O-Ring 34,8x3,1	O-ring 34,8x3,1	Joint torique 34,8x3,1
3	9030-00.610.03	Stift 2,5x25	Pin 2,5x25	Goupille 2,5x25
4	9030-00.610.02	Clip 1 1/4"	Clip 1 1/4"	Clip 1 1/4"
5	9030-00.610.01	Winkel 1 1/4"	Elbow 1 1/4"	Jarret 1 1/4"
10	1748-00.600.14	Kugel	Ball	Boule
11	9030-00.600.33	Schraube ST2,9x8,5	Screw ST2,9x8,5	Vis ST2,9x8,5
13	9030-00.600.04	Farbring	Color ring	Collier couleur
14	9030-00.600.28	O-Ring 120x3,1	O-ring 120x3,1	Joint torique 120x3,1
17	9040-00.600.03	Turbine	Turbine	Turbine
18	9040-00.600.01	Pumpenfuß	Pump foot	Pied de pompe
19	9040-00.600.02	Bodenplatte	Base plate	Plaque de base
<b>Achtung!!</b>	Folgende Teile sind nicht als Ersatzteil verfügbar, da es sich um Normteile handelt.			
<b>Attention!!</b>	The following parts are not available as spare parts as they are standard parts.			
<b>Attention!!</b>	Les pièces suivantes ne sont pas disponibles en tant que pièces de rechange car celles-ci sont des pièces standard disponibles dans le commerce.			
12		Schraube ST4,7x35	Screw ST4,7x35	Vis ST4,7x35
16		Schraube ST4,2x25	Screw ST4,2x25	Vis ST4,2x25
20		Schraube ST3,5x14	Screw ST3,5x14	Vis ST3,5x14
<b>Art. 9034</b>		<b>Klarwasser-Pumpe 11000 Aquasensor</b>	<b>Clear Water Pump 11000 Aquasensor</b>	<b>Pompes d'évacuation pour eaux claires 11000 Aquasens</b>
2	9034-00.610.05	Universalanschluss 1 1/2"	Universal connector 1 1/2"	Embout universel 1 1/2"
3	9042-00.610.01	Adapter 1 1/2"	Adapter 1 1/2"	Adaptateur 1 1/2"
4	9034-00.610.04	O-Ring 42x2,65	O-ring 42x2,65	Joint torique 42x2,65
5	9034-00.610.03	Anschlussverbinder 1 1/2"	Connector 1 1/2"	Connecteur 1 1/2"
6	9030-00.610.03	Stift 2,5x25	Pin 2,5x25	Goupille 2,5x25
7	9034-00.610.02	Clip	Clip	Clip
8	9034-00.610.01	Winkel 1 1/2"	Elbow 1 1/2"	Jarret 1 1/2"
9	9034-00.600.17	Absperrklappe	Shut-off flap	Clapet d'arrêt
10	9034-00.600.18	Absperrklappen Sitz	Shut-off flap seat	Siège de clapet d'arrêt
12	9034-00.600.05	Farbring	Color ring	Collier couleur
14	1748-00.600.14	Kugel	Ball	Boule
15	9030-00.600.33	Schraube ST2,9x8,5	Screw ST2,9x8,5	Vis ST2,9x8,5
17	9032-00.600.03	Turbine	Turbine	Turbine
19	9034-00.600.12	O-Ring 128x3,1	O-ring 128x3,1	Joint torique 128x3,1
20	9034-00.600.04	Pumpenfuß	Pump foot	Pied de pompe
22	9034-00.600.07	Halter	Holder	Support
23	9034-00.600.06	Clip	Clip	Clip
<b>Achtung!!</b>	Folgende Teile sind nicht als Ersatzteil verfügbar, da es sich um Normteile handelt.			
<b>Attention!!</b>	The following parts are not available as spare parts as they are standard parts.			
<b>Attention!!</b>	Les pièces suivantes ne sont pas disponibles en tant que pièces de rechange car celles-ci sont des pièces standard disponibles dans le commerce.			
17		Schraube ST4,2x25	Screw ST4,2x25	Vis ST4,2x25
19		Schraube ST3,5x14	Screw ST3,5x14	Vis ST3,5x14
<b>Art. 9036</b>		<b>Klarwasser-Pumpe 17000 Aquasensor</b>	<b>Clear Water Pump 17000 Aquasensor</b>	<b>Pompes d'évacuation pour eaux claires 17000 Aquasens</b>
1	9036-00.610.01	Universalanschluss 1 1/2"	Universal connector 1 1/2"	Embout universel 1 1/2"
17	9036-00.600.01	Turbine	Turbine	Turbine
		Alle anderen Teile wie bei Art. 9034	All other spare parts see art. 9034	Pour toutes les autres pièces, voir réf. 9034
		Nur die aufgeführten Teile sind lieferbar!	Only the mentioned spare parts are available!	Seules les pièces indiquées sont disponibles!