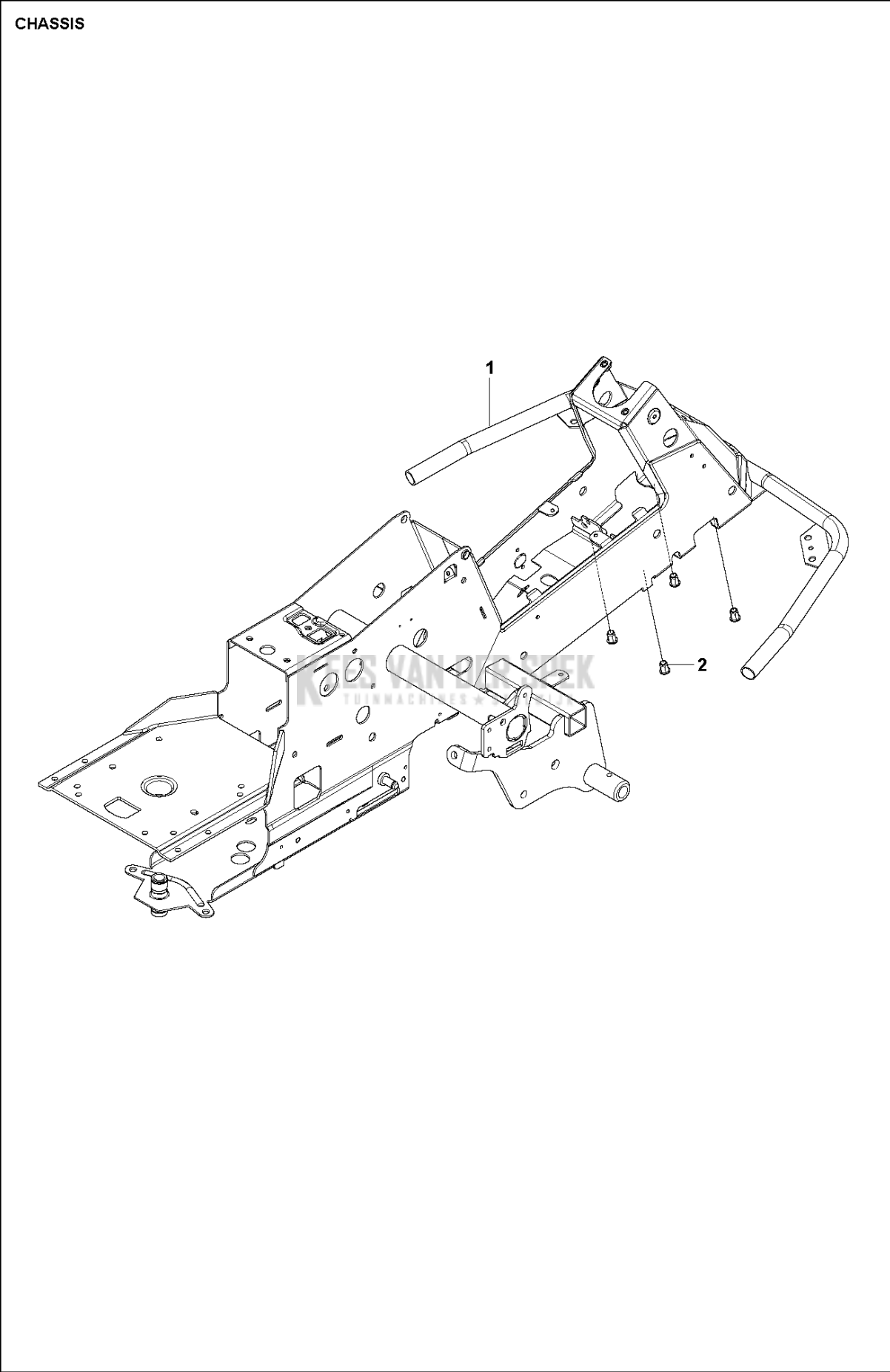




SPARE PARTS LIST

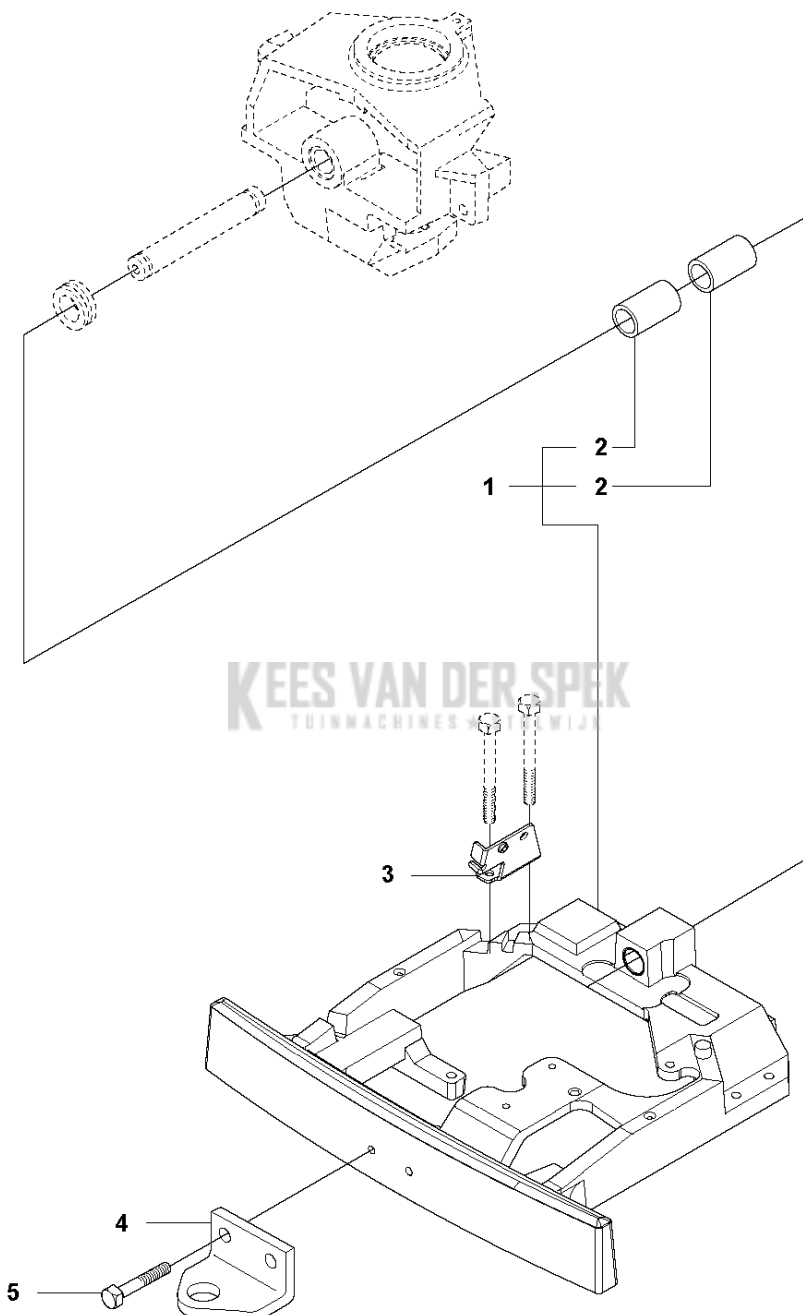
RIDERS

Kees van der Spek
TU/e
R214 C



Referentie	Onderdeel nr	Omschrijving	Opmerking	Aant KIT al
1	594 92 14-02	CHASSIS		1
2	506 91 62-01	MOER		4

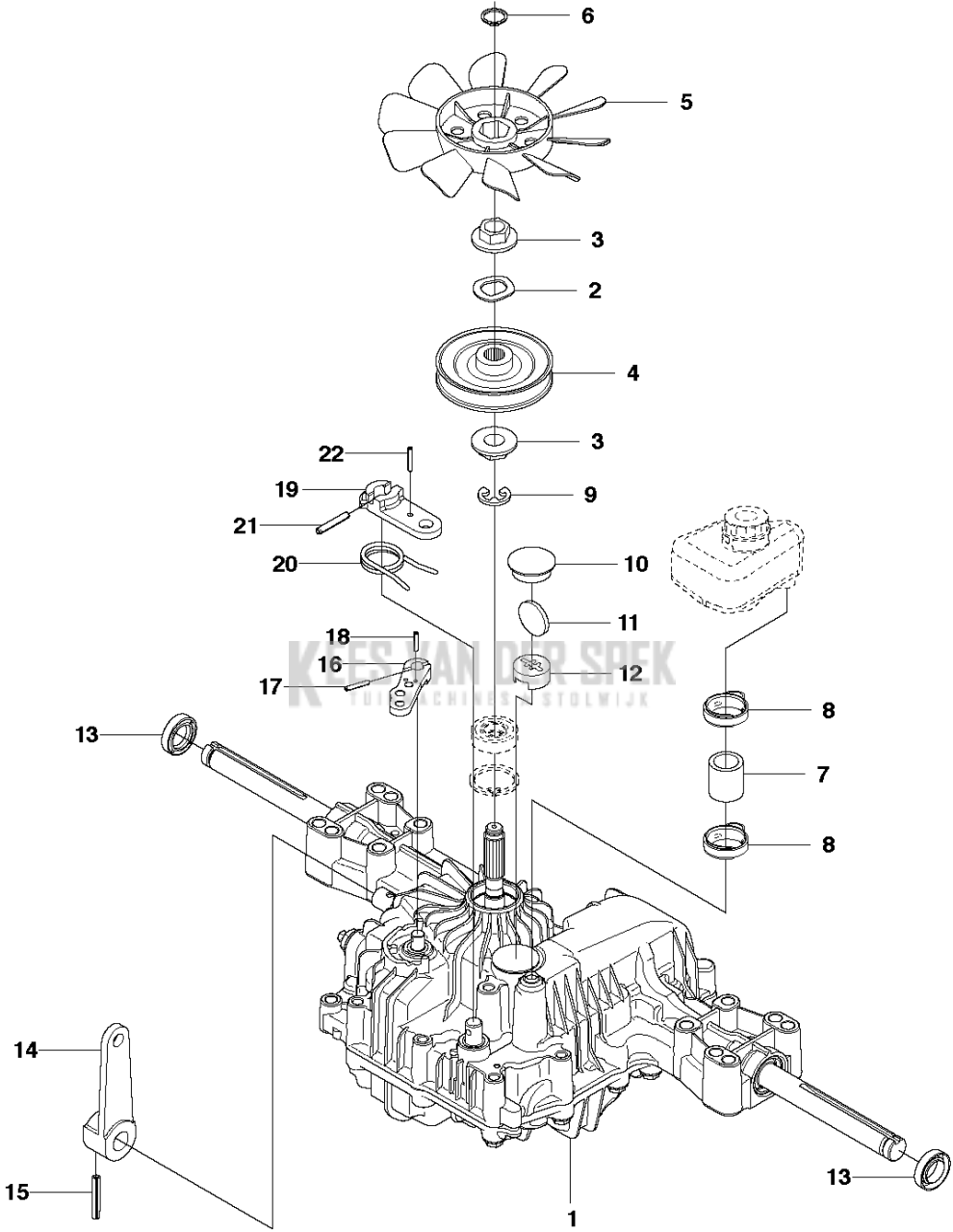
CHASSIS, REAR - 1



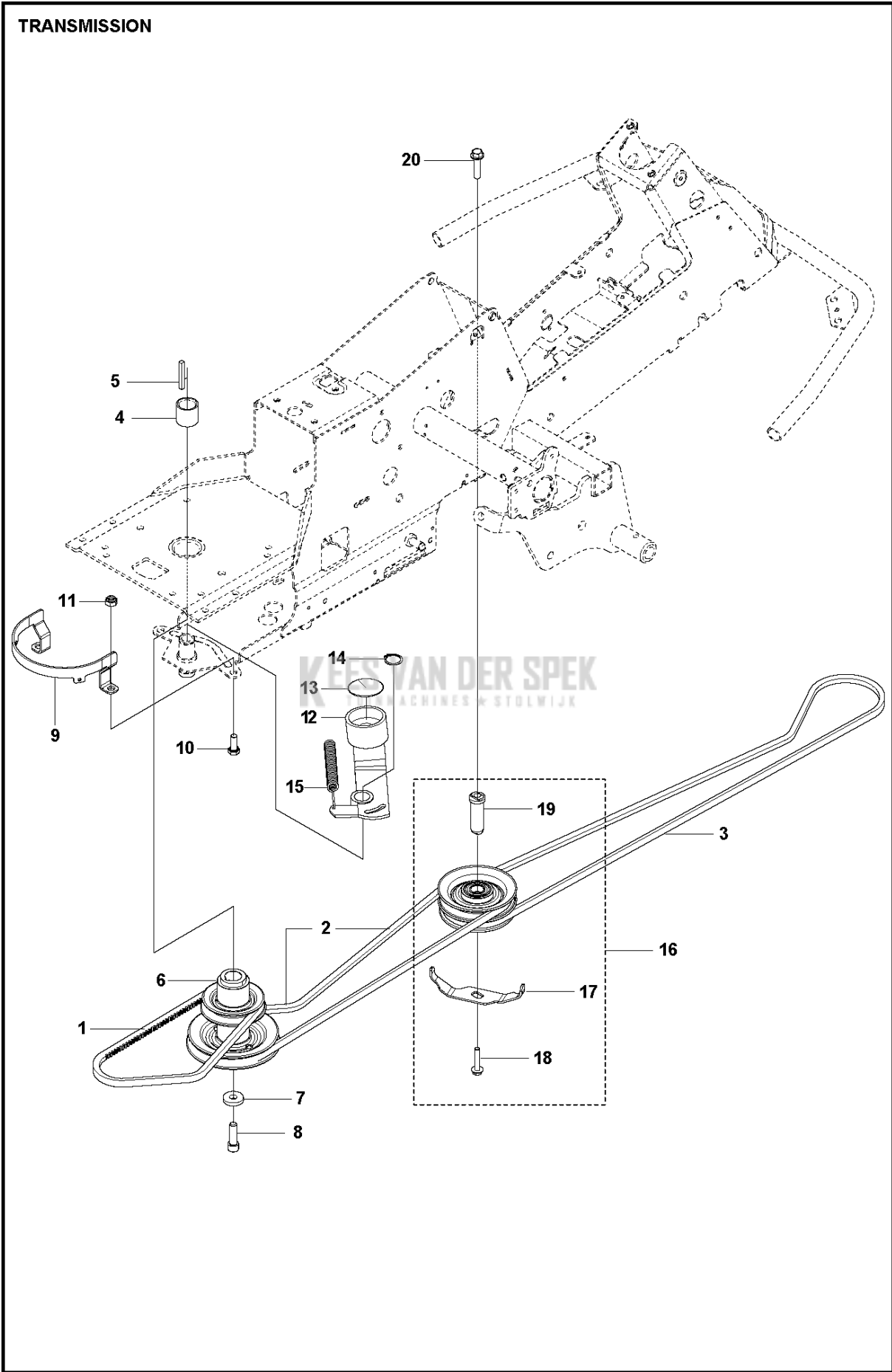
Referentie	Onderdeel nr	Omschrijving	Opmerking	Aant KIT al
1	582 24 46-01	BEVESTIGING		1
2	506 98 61-02	GLIDLAGER		2 1
3	506 98 77-01	BEVESTIGING		1
4	506 88 99-01	HAAK		1
5	725 24 93-71	SCHROEF EHHM		2

Referentie	Onderdeel nr	Omschrijving	Opmerking	Aant KIT al
1	506 98 63-01	TRANSMISSIE		1
2	725 24 67-51	SCHROEF EHHM		5
3	734 11 64-01	RING		4
4	731 23 18-01	ZESKANT MOER		5
5	725 24 62-51	SCHROEF EHHM		1
6	506 59 93-01	SCHAKEL		1
7	579 59 68-01	HEFBOOM		1
8	584 28 86-04	RING		2
9	725 24 51-71	SCHROEF EHHM		2
10	506 98 75-01	REGELBARE STANG		1
11	732 21 14-01	LOCK NUT		2
12	506 98 82-01	FRIKOPPLINGSSTANG		1
13	506 83 43-01	VEER		1
14	506 98 84-01	RIEMSPANNER COMPL.		1
15	588 74 04-01	RIEMSPANNER		1 14
16	506 94 69-01	POELIE		1 14
17	725 24 55-71	SCHROEF EHHM		1 14
18	734 11 64-41	RING		1 14
19	732 21 18-01	LOCK NUT		1 14
20	506 98 86-01	VEER		1
21	506 98 88-01	PENDULUM		1
22	731 23 20-01	ZESKANT MOER		1
23	506 98 90-01	EXPANSIEVAT		1
24	590 32 47-01	TANKDEKSEL COMPL.		1
25	505 13 11-02	SLANGKLEM		1

HYDROSTAT K46 EU



Referentie	Onderdeel nr	Omschrijving	Opmerking	Aant KIT al
1	506 98 63-01	TRANSMISSIE		1
2	506 98 65-01	VEERRING		1
3	506 98 66-01	AFSTAND		2
4	502 45 19-01	POELIE		1
5	506 98 68-01	VENTILATOR		1
6	735 31 15-00	BORGCLIP		1
7	502 45 16-01	PIJP		1
8	505 13 11-02	SLANGKLEM		2
9	535 40 28-07	KLEM		1 1
10	535 40 28-32	PLUG		1 1
11	505 56 39-01	MAGNEET		1 1
12	502 45 20-01	MAGNET HOLDER		1 1
13	535 40 28-37	AFDICHTING		2 1
14	502 45 32-01	CONTROLE HEFBOOM		1 1
15	586 90 46-01	PENNEN		1 1
16	535 40 28-17	HEFBOOM		1 1
17	586 90 45-01	SPANSTIFT		1 1
18	535 40 28-33	PIN RETAINING SCREW		1 1
19	535 40 28-38	HEFBOOM		1 1
20	535 40 28-39	RETURN SPRING		1 1
21	535 40 28-40	PIN RETAINING SCREW		1 1
22	535 40 28-41	PIN RETAINING SCREW		1 1

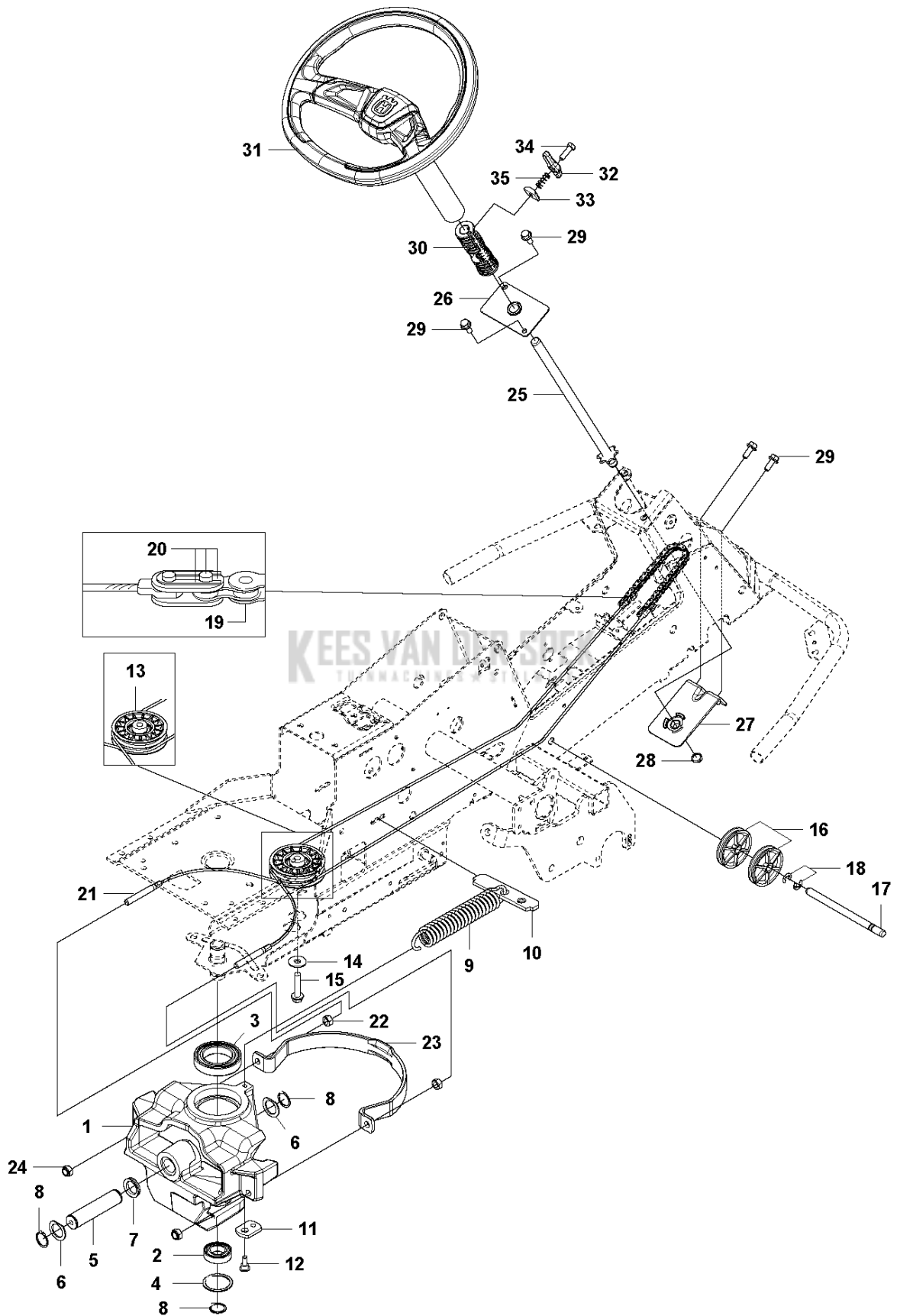


TRANSMISSIE

R214 C

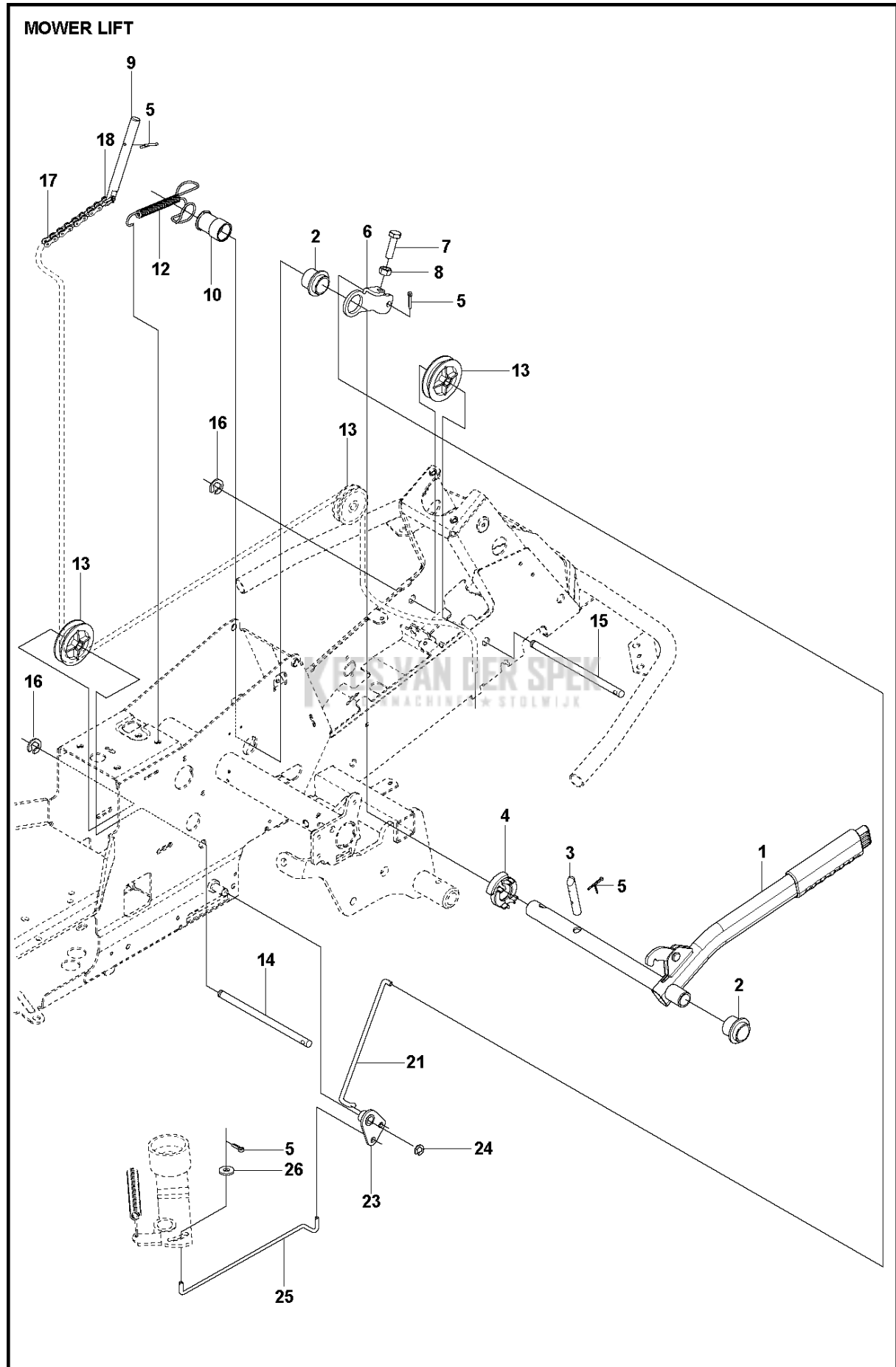
Referentie	Onderdeel nr	Omschrijving	Opmerking	Aant KIT al
1	589 53 12-01	RIEM		1
2	589 53 04-01	RIEM		1
3	594 97 78-01	RIEM		1
4	506 50 92-03	AFSTANDHULS		1
5	506 55 59-01	KEG		1
6	535 48 24-01	POELIE		1
7	506 59 75-01	RING		1
8	506 55 60-02	SCREW UNC		1
9	587 42 52-01	RIEMGELEIDER		1
10	725 24 93-71	SCHROEF EHHM		2
11	732 21 20-51	MOER		2
12	535 48 44-01	RIEMSPANNER COMPL.		1
13	535 48 50-01	AFDICHTING		1
14	735 31 26-00	BORGCLIP		1
15	506 66 56-01	VEER		1
16	581 91 63-01	POELIE		1
17	544 40 53-01	RIEMGELEIDER		1 16
18	586 32 04-01	SCREW		1 16
19	581 91 64-01	AS		1 16
20	506 67 54-02	SCHROEF EHHFM		1

STEERING



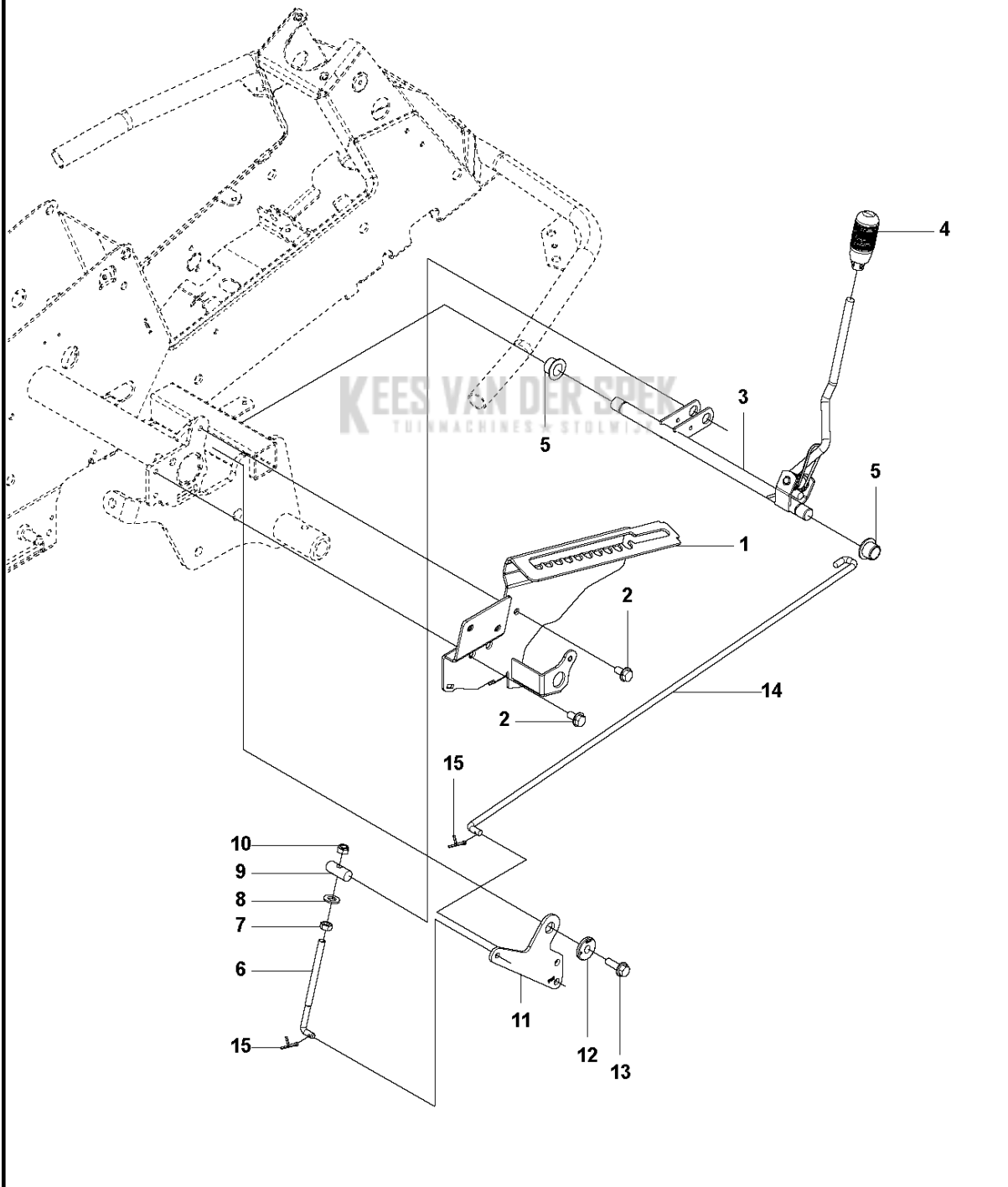
Referentie	Onderdeel nr	Omschrijving	Opmerking	Aant KIT al
1	577 65 93-01	SPINDEL		1
2	738 21 05-04	KOGELLAGER		1
3	738 21 10-04	KOGELLAGER		1
4	735 31 40-10	BORGCLIP		1
5	506 98 59-01	SCHOMMELAS		1
6	506 77 34-01	RING		2
7	740 68 14-21	V-RING		1
8	735 31 26-00	BORGCLIP		3
9	506 67 19-01	VEER		1
10	590 73 54-01	VEERBEVESTIGING		1
11	506 67 08-01	SCHAKEL		1
12	506 59 74-01	SCHROEF EHHFM		1
13	576 49 25-01	POELIE		1
14	734 11 74-41	RING		1
15	506 67 54-03	SCHROEF EHHFM		1
16	506 52 24-01	KOORDSCHIJF		2
17	506 53 94-04	AS		1
18	735 31 14-20	E-CLIP		2
19	506 55 46-01	KETTING		1
20	506 55 47-01	VERBINDING		2
21	501 60 48-04	KABEL COMPL.		2
22	731 23 20-01	ZESKANT MOER		2
23	544 42 73-01	KABELGELEIDER		1
24	732 21 20-51	MOER		2
25	593 94 72-01	STUURSTANG		1
26	584 15 56-01	BEVESTIGING		1
27	583 89 97-01	BEVESTIGING		1
28	735 31 17-00	BORGCLIP		1
29	506 57 01-04	SCHROEF EHHFM		4
30	587 08 09-01	MEENEMER		1
31	593 16 61-04	STUURWIEL		1
32	593 14 95-01	HENDEL		1
33	593 60 52-01	VASTZETPLAAT		1
34	593 14 94-01	PEN		1
35	593 86 88-01	VEER		1

Referentie	Onderdeel nr	Omschrijving	Opmerking	Aant KIT al
1	586 96 93-01	PEDAALPLAAT COMPL.		1
2	586 72 74-01	KNOP		1
3	506 57 01-04	SCHROEF EHHFM		4
4	544 40 31-01	REMHEFBOOM COMPL.		1
5	725 23 64-61	SCHROEF EHHFT		2
6	506 94 63-01	REMVEER		1
7	506 99 27-01	REM KABEL		1
8	735 31 09-20	E-CLIP		1
9	506 53 56-03	TREKVEER		1
10	574 41 11-01	BEDIENINGS KABEL		1
11	578 77 68-01	KOGELGEWRIGHT		2
12	732 21 16-01	LOCK NUT		2
13	731 23 14-01	ZESKANT MOER		2
14	522 43 08-01	BEVESTIGING		1
15	725 23 64-61	SCHROEF EHHFT		1
16	738 21 02-04	KOGELLAGER		1
17	535 48 02-01	ROL		1
18	535 48 06-01	BESCHERMINGSPLAAT		1
19	535 48 07-01	VEER		1
20	535 48 08-01	LAGERBLOK		4
21	535 48 09-01	LAGERBLOK		1
22	535 48 10-01	VERSTEVIJINGSPLAAT		1
23	586 96 64-01	PEDAAL		1
24	586 96 64-02	PEDAAL		1
25	506 56 65-01	KLEM		1
26	725 23 64-61	SCHROEF EHHFT		1



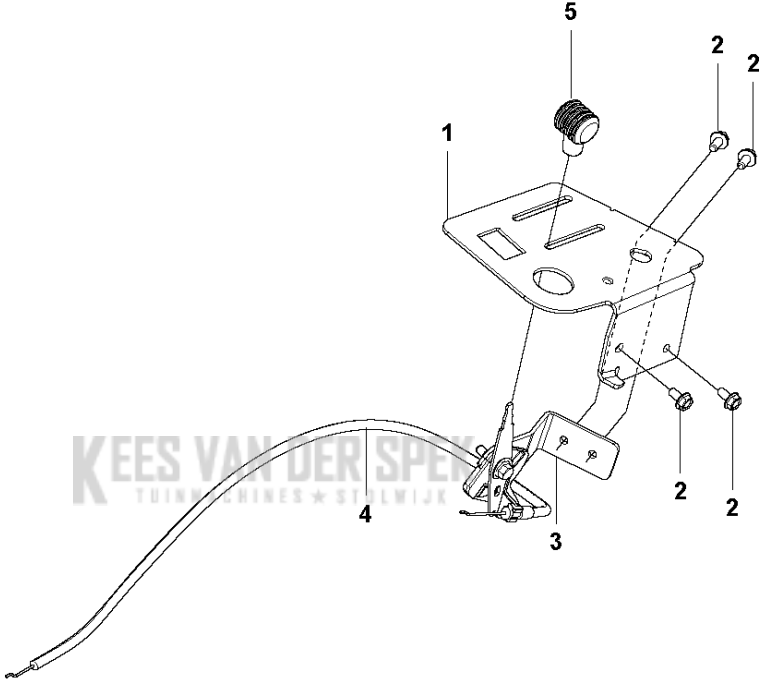
Referentie	Onderdeel nr	Omschrijving	Opmerking	Aant KIT al
1	590 88 06-01	HEFSTANG COMPL.		1
2	588 92 69-01	LAGER		1
3	525 40 66-01	PENNEN		1
4	588 92 71-01	AAMBEELD		1
5	721 61 83-01	SPLIT PIN		4
6	588 92 70-01	HEFARM		1
7	725 24 97-51	SCREW		1
8	731 23 20-01	ZESKANT MOER		1
9	588 92 74-01	STANG		1
10	588 92 73-01	AAMBEELD		1
12	588 92 75-01	VEER		1
13	506 90 56-01	EXCENTRISCHE POELIE		2
14	582 87 19-01	AS		1
15	582 87 19-02	AS		1
16	735 31 18-20	E-CLIP		2
17	506 55 46-09	KETTING		1
18	506 55 47-01	VERBINDING		1
21	544 45 69-01	KOPPELINGSTANG		1
23	544 37 86-01	SCHAKEL		1
24	735 31 14-20	E-CLIP		1
25	544 44 88-01	KOPPELINGSTANG		1
26	734 11 64-41	RING		1

ADJUSTER HEIGHT

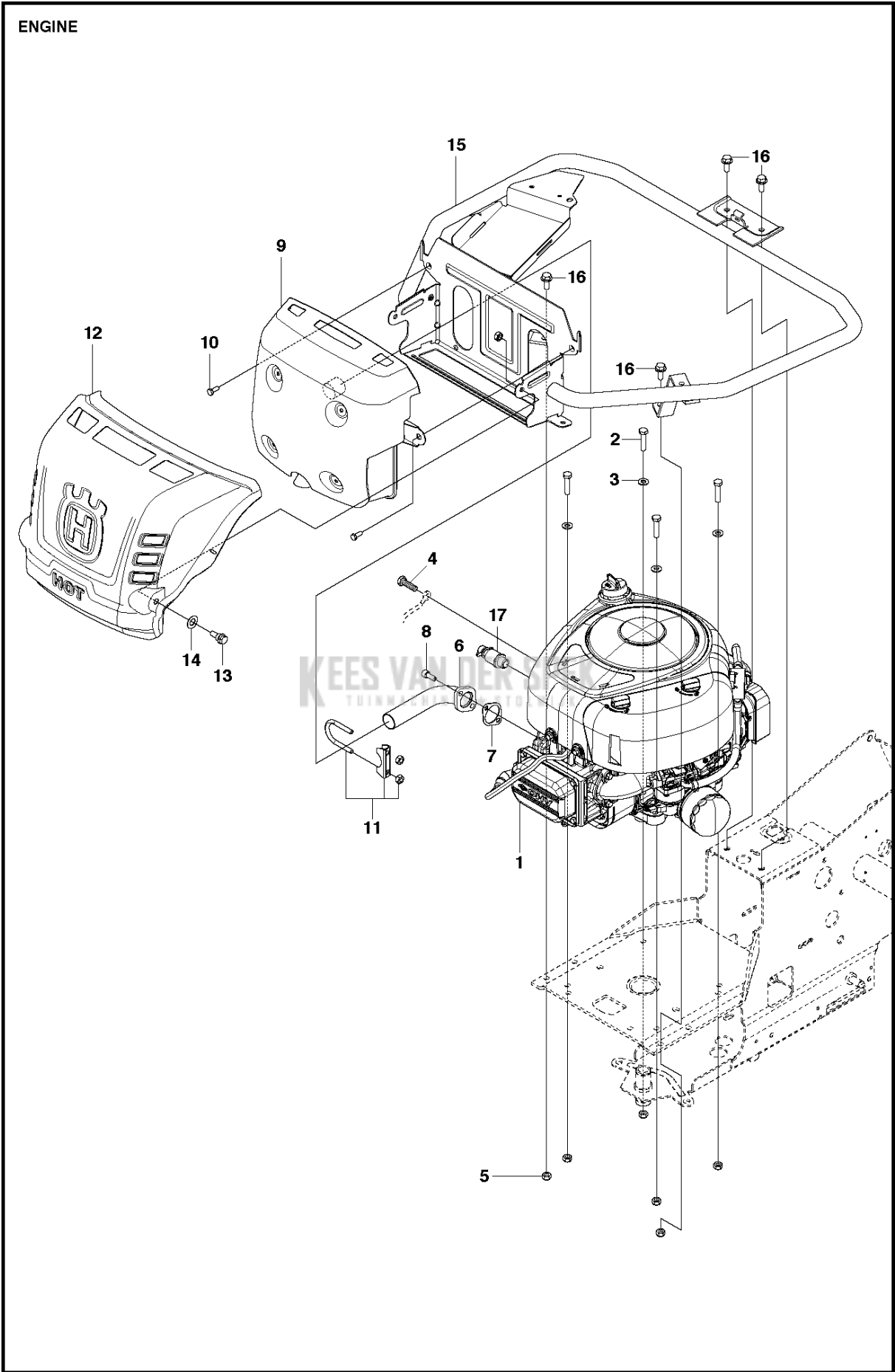


Referentie	Onderdeel nr	Omschrijving	Opmerking	Aant KIT al
1	594 70 13-02	BEVESTIGING		1
2	506 57 01-03	SCHROEF EHHFM		2
3	577 99 99-01	STELSCHROEF		1
4	588 16 41-01	HENDEL		1
5	584 87 13-02	LAGER		2
6	506 90 82-01	HEIGHT ROD		1
7	731 23 18-01	ZESKANT MOER		1
8	734 11 72-01	RING		1
9	506 78 46-01	PENNEN		1
10	732 21 18-01	LOCK NUT		1
11	578 04 07-01	SCHAKEL		1
12	584 28 86-04	RING		1
13	506 57 01-05	SCHROEF EHHFM		1
14	544 22 70-01	KOPPELINGSTANG		1
15	721 61 83-01	SPLIT PIN		2

CONTROL UNIT

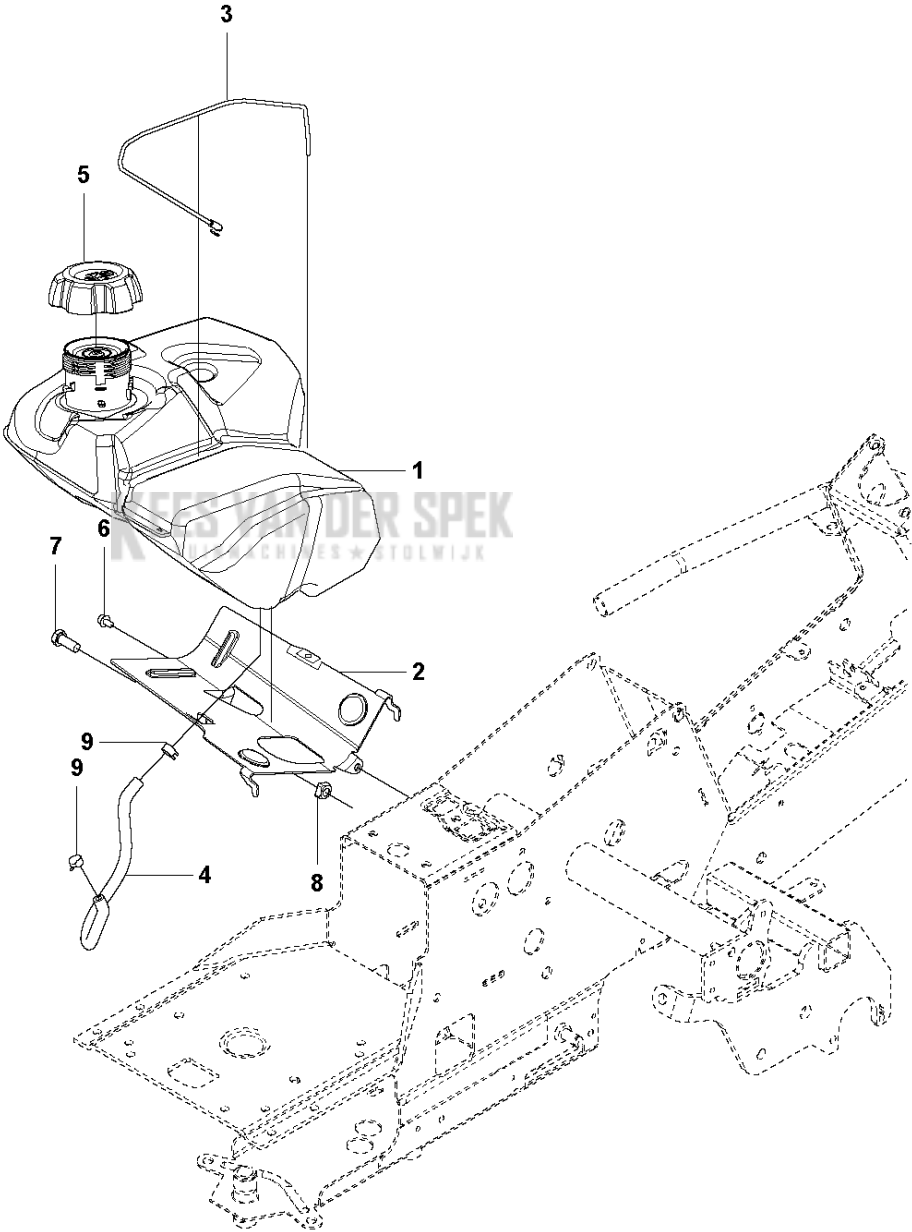


Referentie	Onderdeel nr	Omschrijving	Opmerking	Aant KIT al
1	578 03 31-01	STEUN		1
2	535 47 52-12	SCHROEF EHHFM		4
3	578 02 35-01	GASHEVEL		1
4	544 30 17-01	KABEL		1
5	506 88 91-01	KNOP		1

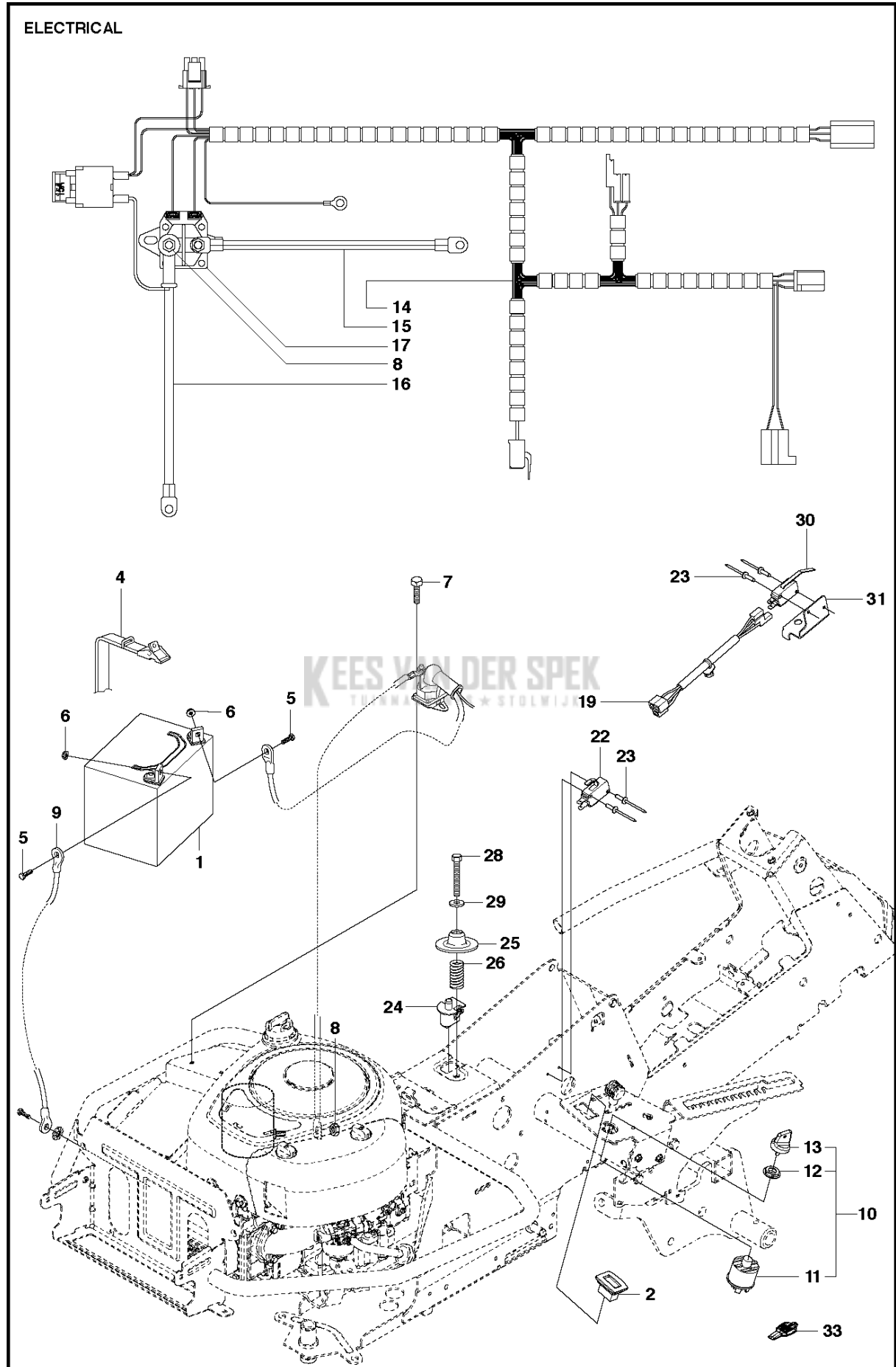


Referentie	Onderdeel nr	Omschrijving	Opmerking	Aant KIT al
1	529 66 60-02	MOTOR		1
2	725 24 57-51	SCREW		4
3	734 11 64-01	RING		3
5	732 21 18-01	LOCK NUT		6
6	529 36 16-01	UITLAATPIJP		1
7	506 91 45-01	PAKKING		1
8	506 55 63-01	SCREW UNC		2
9	577 81 36-01	GELUIDDEMPER		1
10	725 23 64-61	SCHROEF EHHFT		2
11	501 15 22-01	CLAMP ASSY		1
12	577 81 85-02	HITTE SCHILD		1
13	506 59 74-01	SCHROEF EHHFM		2
14	506 83 94-01	VEERRING		2
15	577 97 26-03	MOTOR FRAME		1
16	506 57 01-04	SCHROEF EHHFM		5
17	532 42 82-87	PLUG		1
	529 34 46-01	AFSTANDRING		4
	578 20 75-02	TAPEIND SCHROEF		4

FUEL SYSTEM



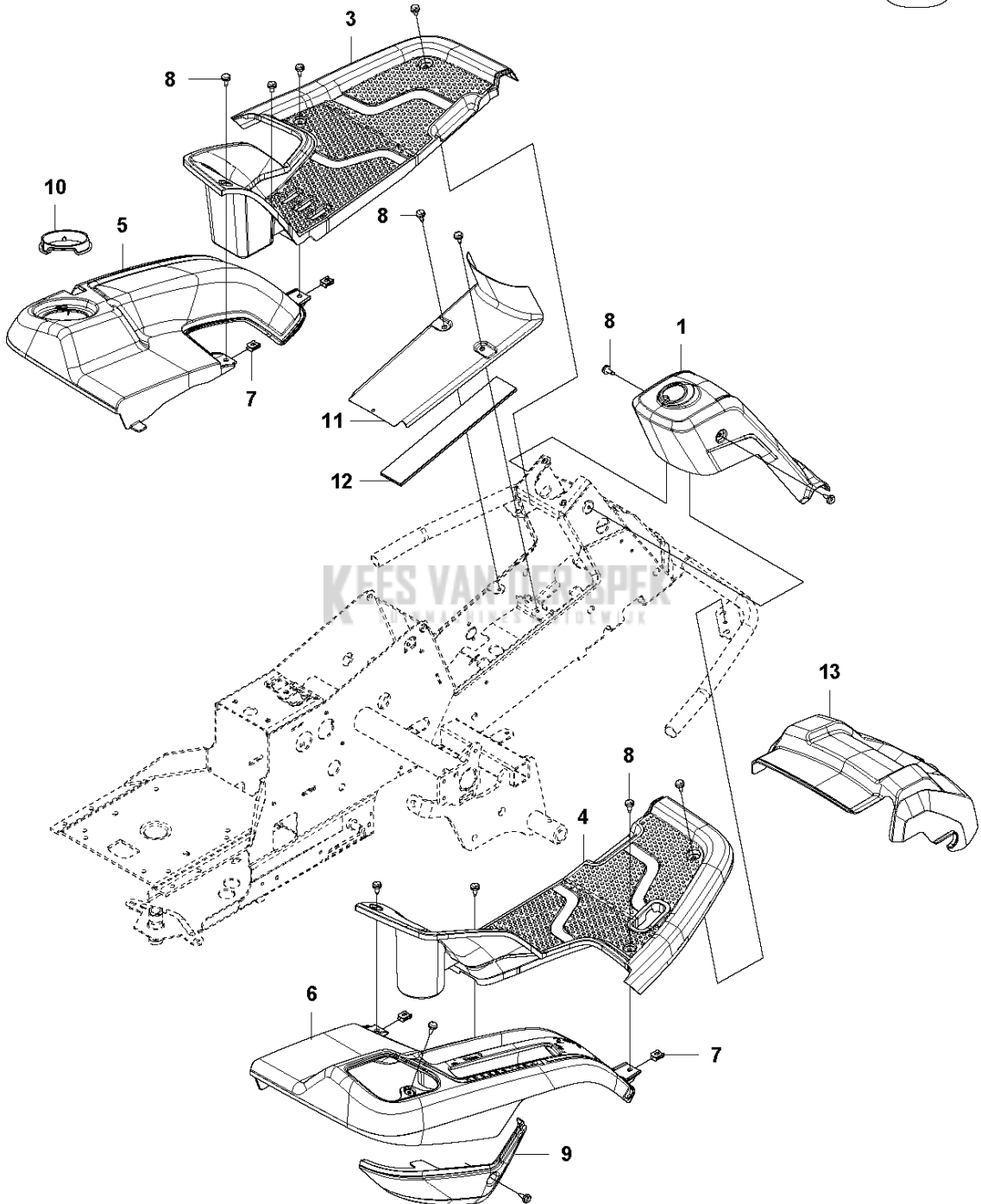
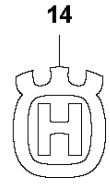
Referentie	Onderdeel nr	Omschrijving	Opmerking	Aant KIT al
1	577 91 50-01	BRANDSTOFTANK		1
2	578 05 38-01	BEVESTIGING		1
3	578 26 15-01	KABEL		1
4	504 80 00-10	BRANDSTOFSLANG		1
5	584 24 87-02	FUEL CAP		1
6	725 23 64-61	SCHROEF EHHFT		1
7	725 24 93-71	SCHROEF EHHM		1
8	732 21 16-01	LOCK NUT		1
9	535 46 97-01	HOSE BRACE		2



Referentie	Onderdeel nr	Omschrijving	Opmerking	Aant KIT al
1	577 04 16-01	ACCU		1
2	587 76 43-01	URENTELLER		1
4	506 83 68-02	RIEM		1
5	522 62 21-01	SCHROEF EHHM		2
6	522 62 43-01	MOER		2
7	725 23 64-61	SCHROEF EHHFT		1
8	506 89 98-01	MOER		3
9	576 18 38-01	KABEL		1
10	544 44 21-01	ONTSTEKING SCHAKELAAR		1
11	544 44 22-01	ONTSTEKING SCHAKELAAR		1 10
12	544 44 23-01	MOER		1 10
13	544 44 24-01	ONTSTEKINGS SLEUTEL		1 10
14	578 33 83-01	BEKABELING		1
15	576 18 39-01	KABEL		1
16	586 22 39-01	KABEL		1
17	544 43 98-01	RELAIS		1
19	576 18 54-01	BEKABELING		1
22	574 31 61-01	SCHAKELAAR		1
23	544 44 07-01	KLINKNAGEL		4
24	506 90 96-01	SCHAKELAAR		1
25	506 90 97-01	VEERRING		1
26	544 44 12-01	VEER		1
28	725 24 64-51	SCHROEF EHHM		1
29	734 11 64-01	RING		1
30	574 31 61-01	SCHAKELAAR		1
31	544 41 57-01	BEVESTIGING		1
33	586 37 94-01	HEFBOOM		1

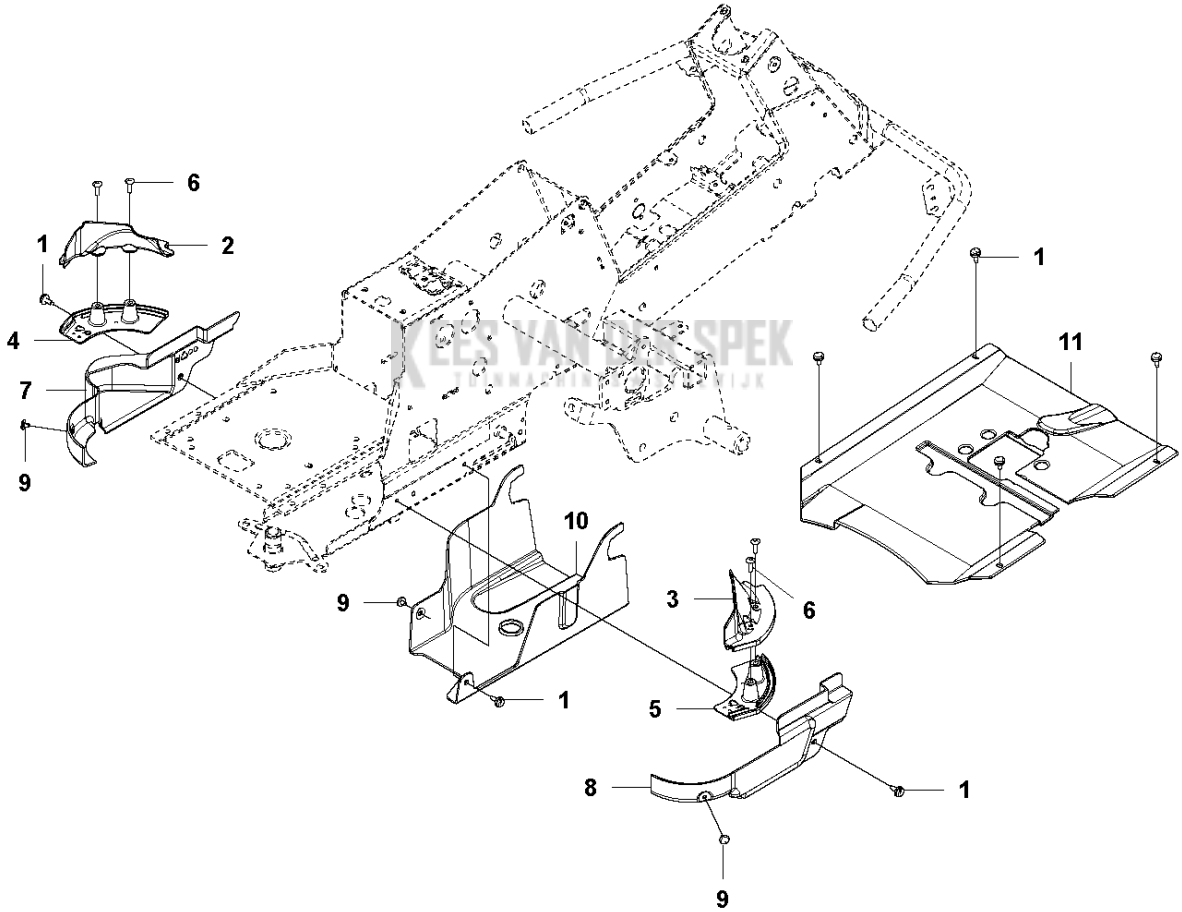
Referentie	Onderdeel nr	Omschrijving	Opmerking	Aant KIT al
1	577 61 49-02	MOTORKAP COMPL.		1
2	578 26 13-04	TRANSMISSIE KAP		1
3	588 46 28-03	SNAPSLUITING		1
4	574 85 62-01	SCREW		2
5	577 06 20-01	STICKER		2 1
6	578 11 65-01	SCHARNIER		1
7	578 11 65-02	SCHARNIER		1
8	722 79 54-02	KLINKNAGEL		6

COVER - 2



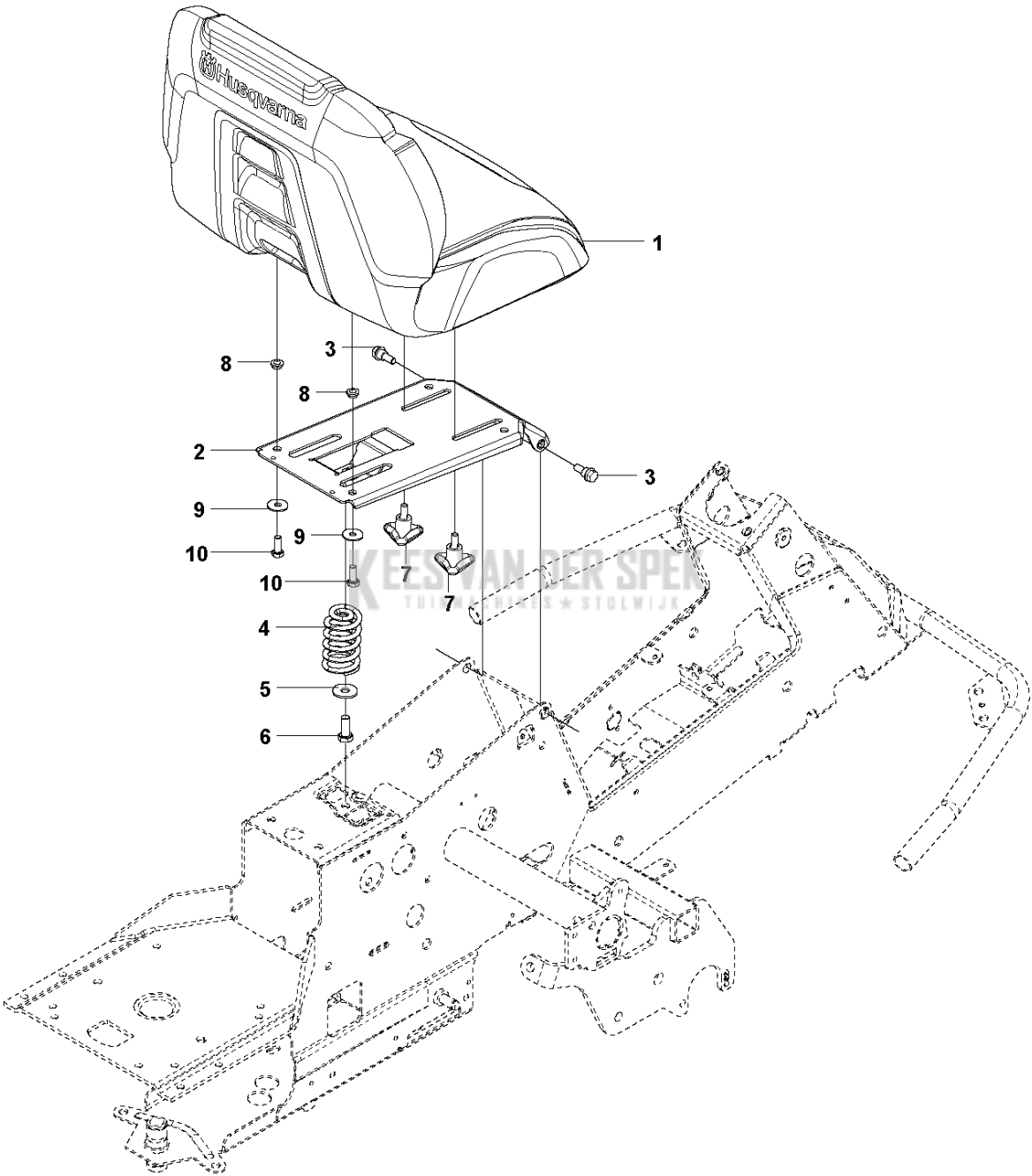
Referentie	Onderdeel nr	Omschrijving	Opmerking	Aant KIT al
1	577 61 58-01	DEKSEL		1
3	577 72 93-01	FOOT PLATE		1
4	577 72 94-01	FOOT PLATE		1
5	577 72 95-01	SPATBORD		1
6	577 72 96-01	SPATBORD		1
7	535 42 91-01	MOER MET VEER		4
8	544 40 05-01	SCREW		14
9	577 73 75-01	BEDIENINGS KAP		1
10	577 76 45-01	LOCK NUT		1
11	544 23 92-01	DEKSEL		1
12	584 26 01-01	MAT		1
13	578 77 63-01	UNIT DEKSEL		1
14	576 97 34-01	STICKER		1

COVER - 3

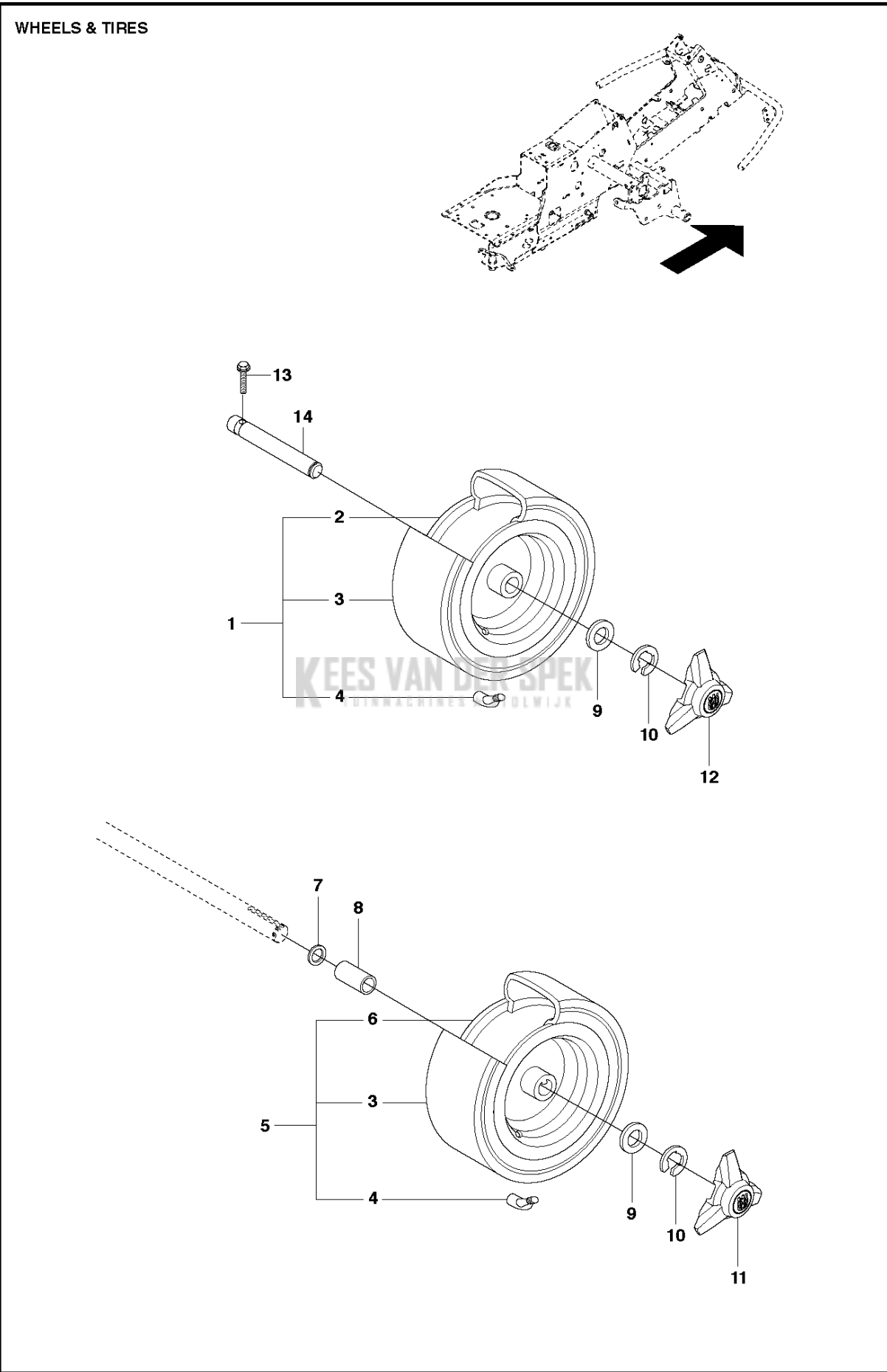


Referentie	Onderdeel nr	Omschrijving	Opmerking	Aant KIT al
1	544 40 05-01	SCREW		7
2	510 22 25-01	RIEMKAP		1
3	510 22 25-02	RIEMKAP		1
4	510 22 27-01	RIEMKAP		1
5	510 22 27-02	RIEMKAP		1
6	535 42 58-02	SCHROEF IHPANM		4
7	510 22 23-03	RIEMKAP		1
8	510 22 24-01	RIEMKAP		1
9	522 55 73-01	SCREW		3
10	510 44 20-01	RIEMKAP		1
11	510 43 62-03	RIEMKAP		1

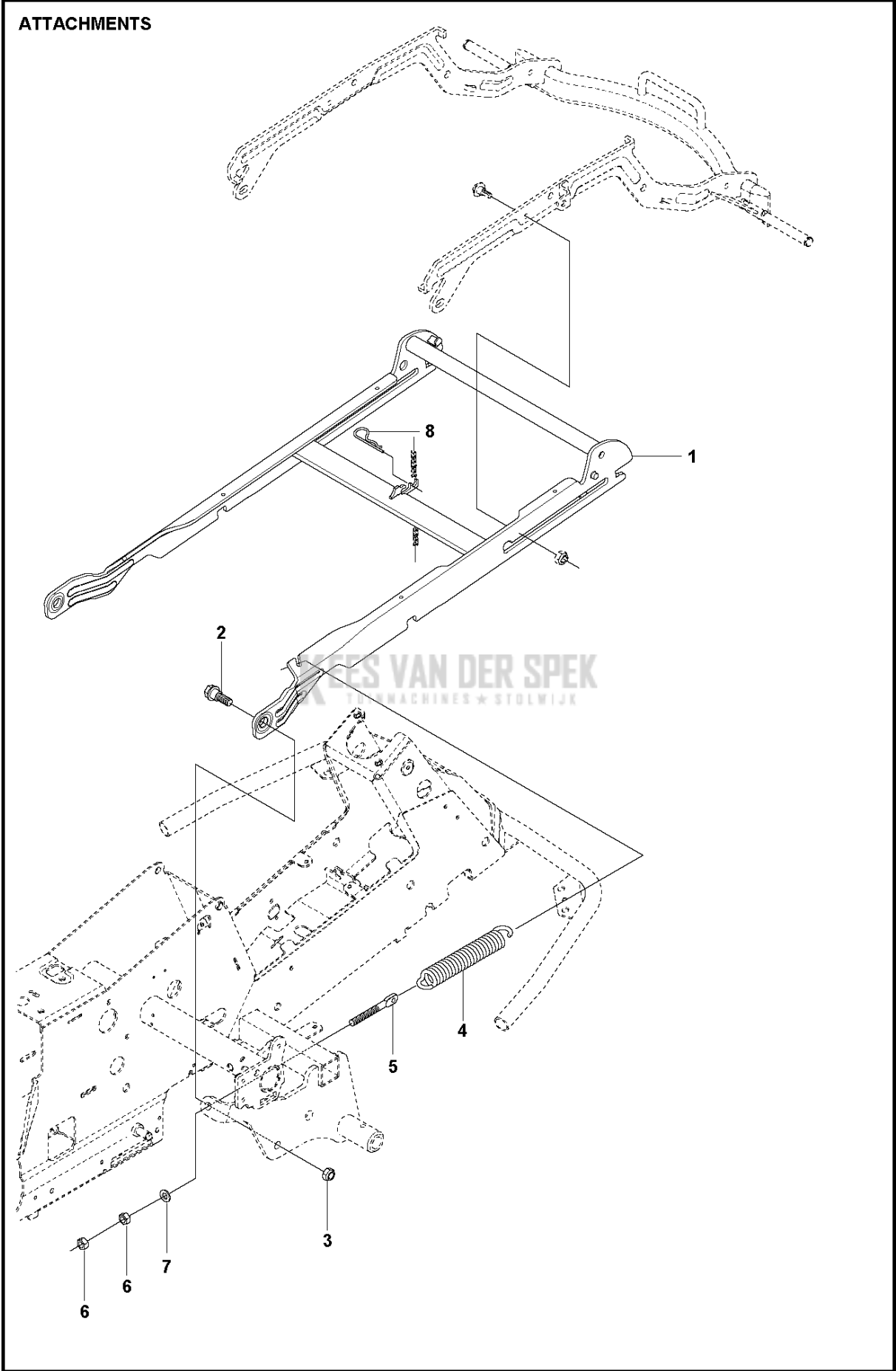
SEAT



Referentie	Onderdeel nr	Omschrijving	Opmerking	Aant KIT al
1	589 34 57-01	ZITTING		1
2	501 13 15-01	ZITTINGBEVESTIGING		1
3	506 59 74-01	SCHROEF EHHFM		2
4	506 91 53-01	DRUKVEER		1
5	734 11 74-41	RING		1
6	725 24 93-71	SCHROEF EHHM		1
7	585 06 52-02	KNOP		2
8	506 56 53-01	BUSHING		2
9	734 11 64-41	RING		2
10	725 24 51-71	SCHROEF EHHM		2

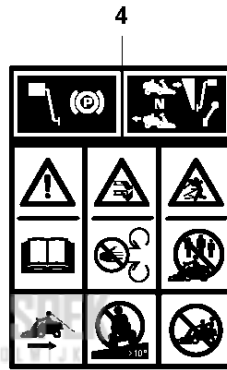
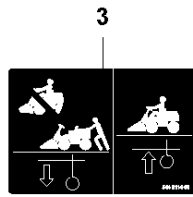
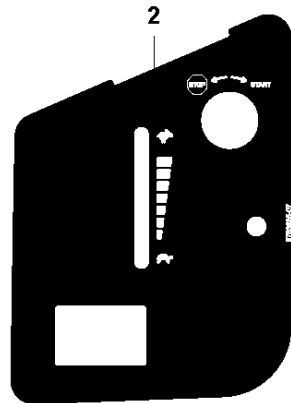
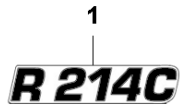


Referentie	Onderdeel nr	Omschrijving	Opmerking	Aant KIT al
1	523 01 22-02	WIEL		2
2	523 03 45-01	VELG		1 1
3	523 03 46-02	BAND		1 1,5
4	523 03 47-01	VENTIEL		1 1,5
5	523 01 26-02	WIEL		2
6	523 03 48-01	VELG		1 5
7	506 50 48-05	RING		4
8	506 59 62-03	AFSTANDHULS		2
9	506 50 48-03	RING		2
10	506 89 90-01	E-CLIP		4
11	544 35 35-01	NAAFDOP		2
12	544 35 35-02	NAAFDOP		2
13	725 24 59-61	SCHROEF EHHFT		2
14	535 47 08-01	WIELAS		2

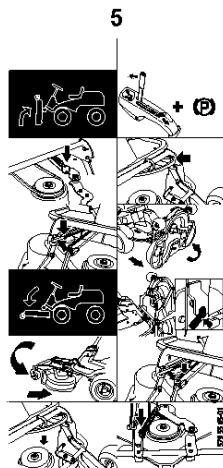


Referentie	Onderdeel nr	Omschrijving	Opmerking	Aant KIT al
1	578 17 74-01	GEREEDSCHAPSFRAME		1
2	506 89 58-01	COLLAR SCREW		2
3	732 25 22-01	ZESKANTIGE BORGMOER		2
4	506 83 76-01	VEER		2
5	506 83 77-01	RING BOLT		2
6	731 23 20-51	ZESKANT MOER		4
7	734 11 72-01	RING		2
8	721 68 02-51	SPRING COTTER		1

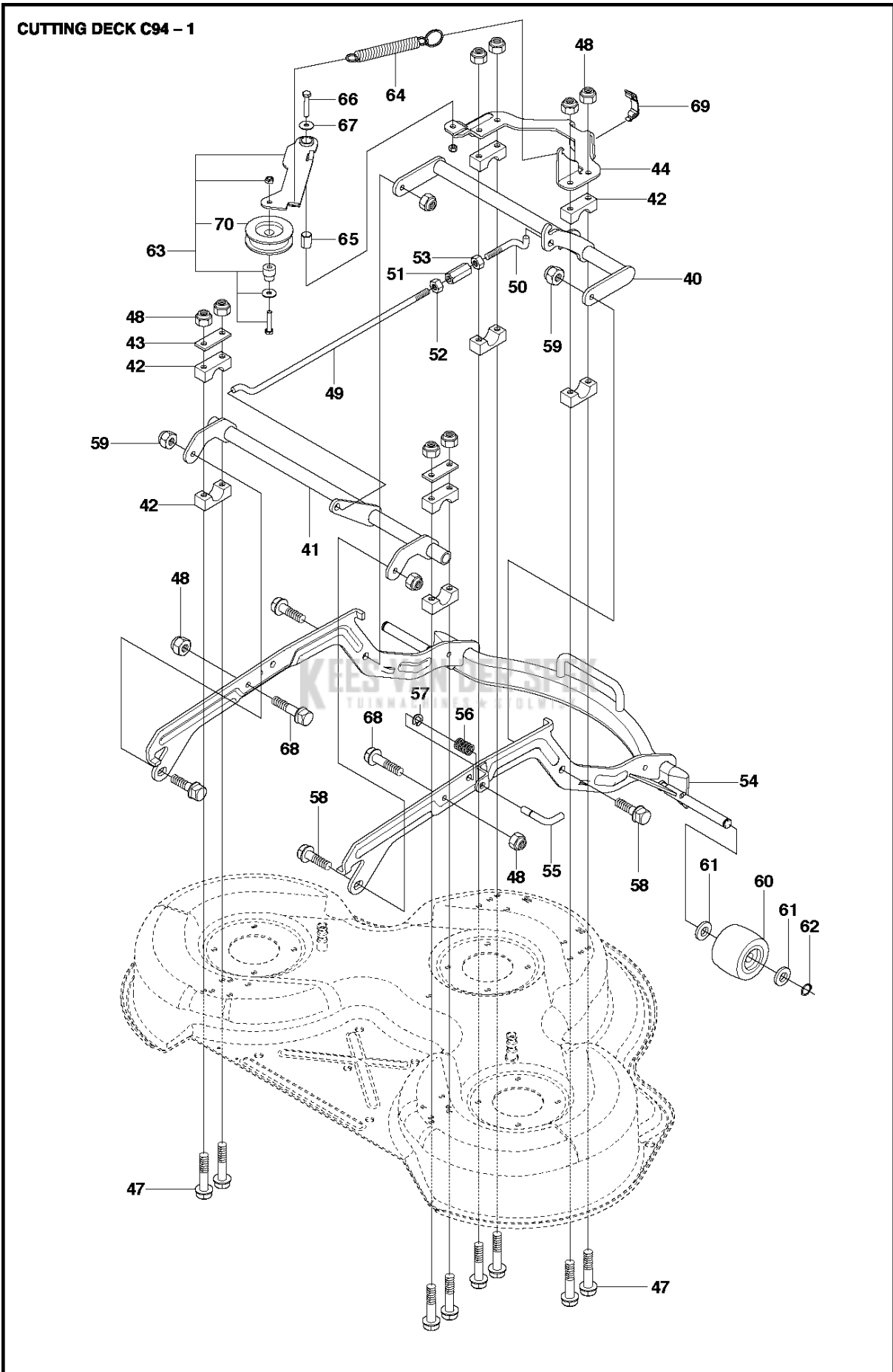
DECALS



Kees van der
TUINMACHINES * ST...

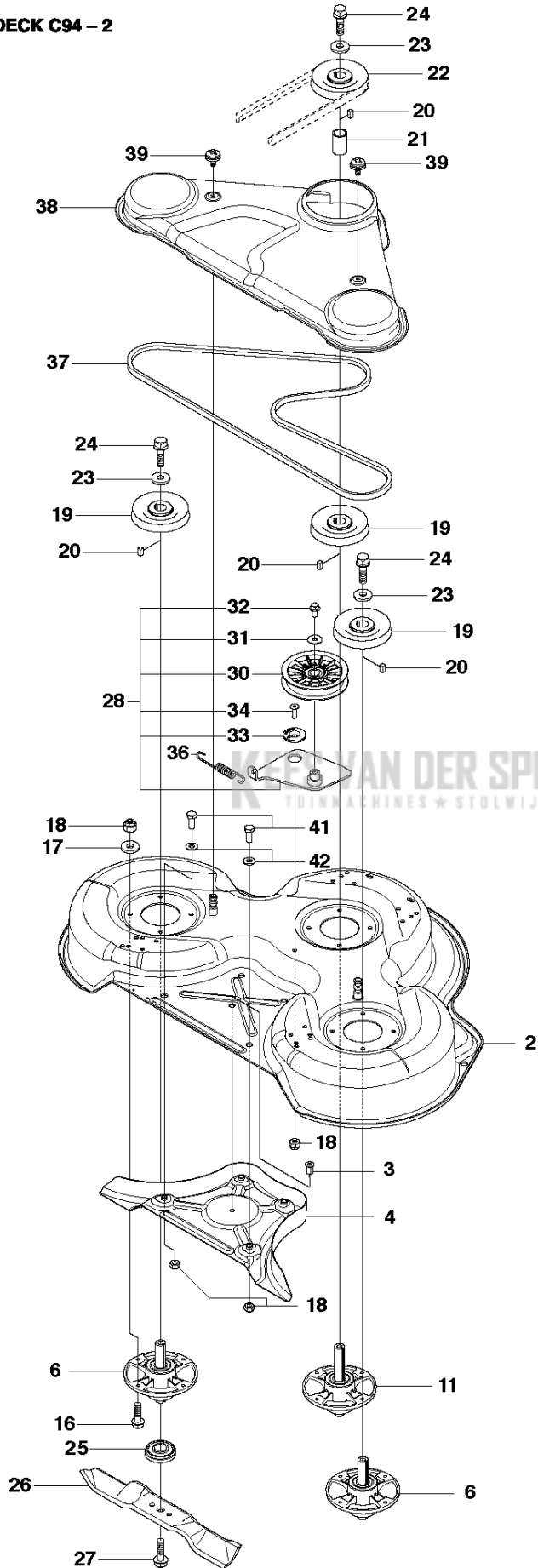


Referentie	Onderdeel nr	Omschrijving	Opmerking	Aant KIT al
1	578 36 45-19	STICKER		2
2	578 39 25-07	STICKER		1
3	544 21 14-01	PLAATJE		2
4	582 57 00-01	PLAATJE		1
5	579 55 65-01	STICKER		1
6	581 78 40-06	PLAATJE		1
7	577 06 20-01	STICKER		2
8	576 97 34-01	STICKER		1

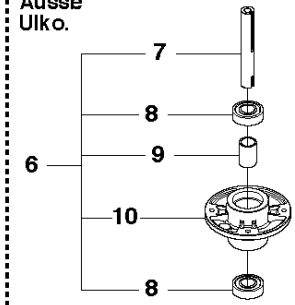


Referentie	Onderdeel nr	Omschrijving	Opmerking	Aant KIT al
40	544 22 07-01	CROSS BAR		1
41	584 95 20-01	CROSSBAR		1
42	506 86 96-01	LAGER		8
43	506 81 38-01	REINFORCING PLATE		2
44	578 85 61-01	BEVESTIGING		1
47	725 24 61-51	SCHROEF EHHM		8
48	732 21 18-01	LOCK NUT		1
49	544 22 69-01	PARALLELSTANG		2
50	544 45 14-01	PARALLELSTANG		1
51	544 45 15-01	REGELBARE STANG		1
52	506 89 76-01	MOER		1
53	731 23 20-01	ZESKANT MOER		1
54	578 17 78-01	DEK AANVULLING		2
55	544 21 39-01	BORGPEN		1
56	544 21 41-01	VEER		1
57	735 31 13-20	E-CLIP		12
58	506 59 74-01	SCHROEF EHHFM		4
59	732 21 18-01	LOCK NUT		12
60	506 96 30-01	WIEL COMPL.		3
61	535 46 41-01	RING		4
62	735 31 17-00	BORGCLIP		1
63	587 41 52-01	RIEMSPANNER COMPL.		1
64	506 97 68-01	VEER		3
65	506 99 20-01	PIJP		3
66	725 24 60-51	SCHROEF EHHM		3
67	734 11 64-41	RING		3
68	544 36 24-01	SCREW		3
69	588 46 28-03	SNAPSLUITING		1
70	588 23 47-01	POELIE		1

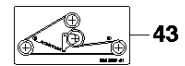
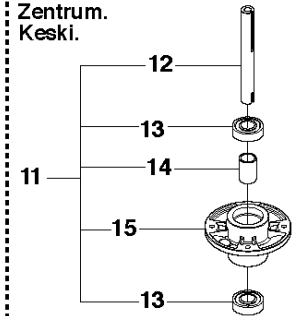
CUTTING DECK C94 - 2



Yttre.
Outer.
Exterieu
Äusse
Ulko.



Mitten.
Centre.
Centre.
Zentrum.
Keskil.



Comb 94



Referentie	Onderdeel nr	Omschrijving	Opmerking	Aant KIT al
2	581 23 74-07	MAAIDEKKAP COMPL.		1 1
2	581 23 74-07	MAAIDEKKAP COMPL.		1 1
3	506 91 62-01	MOER		1 1
3	506 91 62-01	MOER		1 1
4	544 06 58-01	PLUG		1 1
4	544 06 58-01	PLUG		1 1
6	576 38 41-02	MESHOUDER COMPL.		2
6	576 38 41-02	MESHOUDER COMPL.		2
7	576 38 43-02	AS		1 6
7	576 38 43-02	AS		1 6
8	738 23 04-34	KOGELLAGER		2 6
8	738 23 04-34	KOGELLAGER		2 6
9	576 38 44-01	AFSTANDHULS		1 6
9	576 38 44-01	AFSTANDHULS		1 6
10	576 38 42-01	LAGERHUIS		1 6
10	576 38 42-01	LAGERHUIS		1 6
11	576 38 41-03	MESHOUDER COMPL.		1
11	576 38 41-03	MESHOUDER COMPL.		1
12	576 38 43-03	AS		1 11
12	576 38 43-03	AS		1 11
13	738 23 04-34	KOGELLAGER		2 11
13	738 23 04-34	KOGELLAGER		2 11
14	576 38 44-01	AFSTANDHULS		1 11
14	576 38 44-01	AFSTANDHULS		1 11
15	576 38 42-01	LAGERHUIS		1 11
15	576 38 42-01	LAGERHUIS		1 11
16	535 42 38-01	SCHROEF RSQM		12
16	535 42 38-01	SCHROEF RSQM		12
17	734 11 64-01	RING		12
17	734 11 64-01	RING		12
18	732 21 18-01	LOCK NUT		15 1
18	732 21 18-01	LOCK NUT		15 1
19	506 92 21-01	POELIE		3
19	506 92 21-01	POELIE		3
20	506 53 35-01	EVENWIJDIGE SLEUTEL		4
20	506 53 35-01	EVENWIJDIGE SLEUTEL		4
21	544 06 80-03	AFSTANDHULS		1
21	544 06 80-03	AFSTANDHULS		1
22	506 77 86-01	POELIE		1
22	506 77 86-01	POELIE		1
23	734 11 74-41	RING		3
23	734 11 74-41	RING		3
24	506 67 54-02	SCHROEF EHHFM		3
24	506 67 54-02	SCHROEF EHHFM		3
25	544 06 49-01	ZAAGBLADHOUDER		3
25	544 06 49-01	ZAAGBLADHOUDER		3
26	579 65 25-10	MES		3
26	579 65 25-10	MES		3
27	506 67 54-02	SCHROEF EHHFM		3
27	506 67 54-02	SCHROEF EHHFM		3
28	580 79 41-01	RIEMSPANNER COMPL.		1
28	580 79 41-01	RIEMSPANNER COMPL.		1
30	581 86 46-01	RIEMSPANWIEL		1 28
30	581 86 46-01	RIEMSPANWIEL		1 28
31	734 11 64-41	RING		1 28
31	734 11 64-41	RING		1 28
32	506 55 83-02	SCHROEF EHHFT		1 28
32	506 55 83-02	SCHROEF EHHFT		1 28
33	586 49 67-01	RING		1
33	586 49 67-01	RING		1
34	725 64 53-01	SCHROEF IHCSFM		1
34	725 64 53-01	SCHROEF IHCSFM		1
36	506 53 31-01	VEER		1
36	506 53 31-01	VEER		1

Referentie	Onderdeel nr	Omschrijving	Opmerking	Aant KIT al
37	589 53 07-01	RIEM		1
37	589 53 07-01	RIEM		1
38	522 82 19-03	RIEMKAP		1
38	522 82 19-03	RIEMKAP		1
39	544 40 05-01	SCREW		2
39	544 40 05-01	SCREW		2
41	725 24 51-71	SCHROEF EHHM		3 1
41	725 24 51-71	SCHROEF EHHM		3 1
42	734 11 64-01	RING		3 1
42	734 11 64-01	RING		3 1
43	506 78 97-01	PLAATJE		1
43	506 78 97-01	PLAATJE		1
44	544 23 81-01	PLAATJE		1
44	544 23 81-01	PLAATJE		1
45	574 51 00-01	STICKER		1
45	574 51 00-01	STICKER		1