

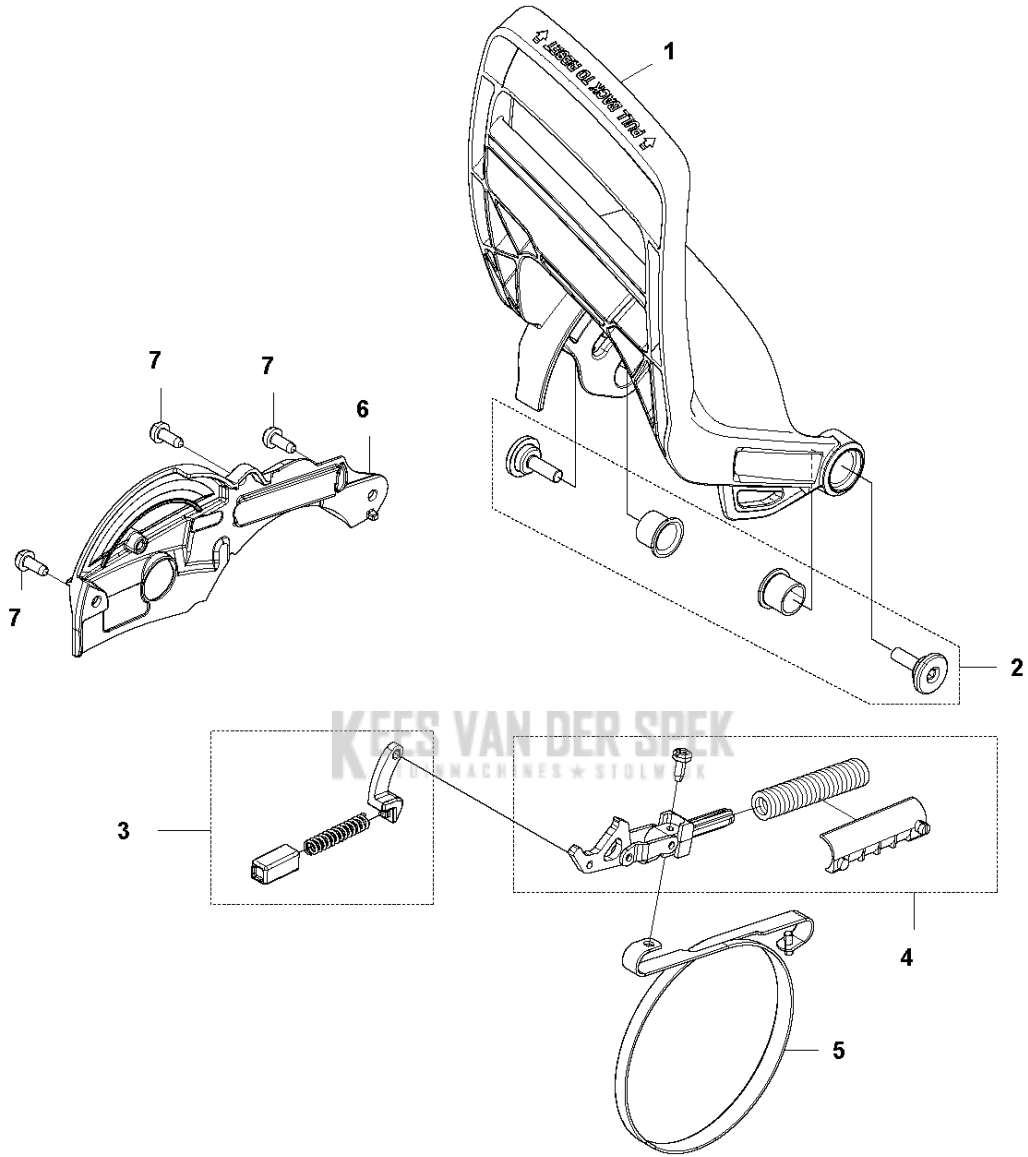


SPARE PARTS LIST

CHAIN SAWS

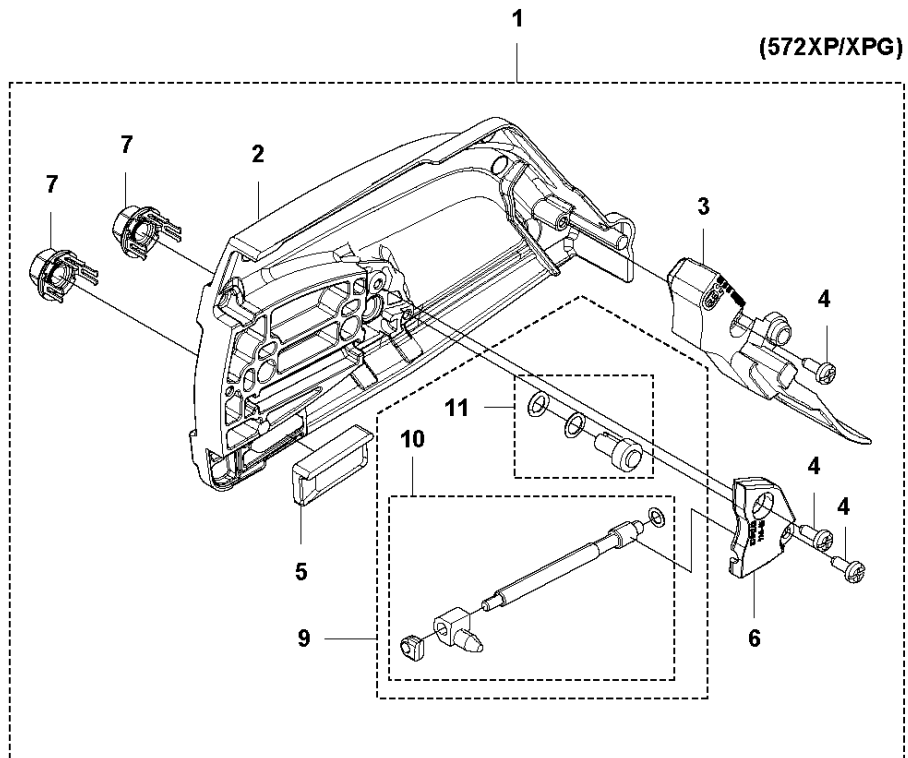
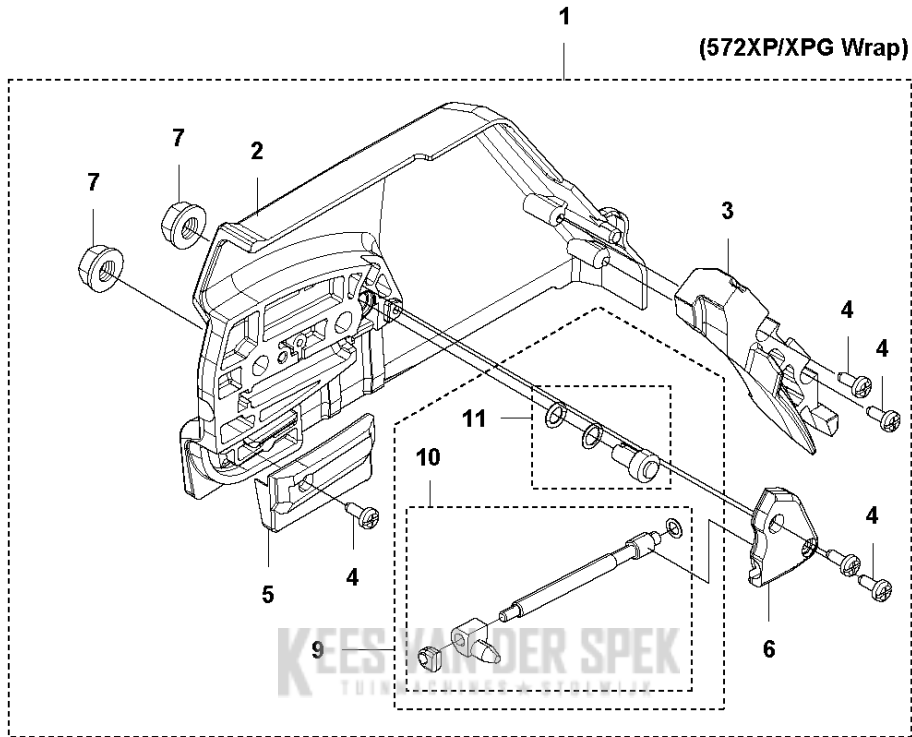
572 XP/XPG

A1 572 XP
CHAIN BRAKE



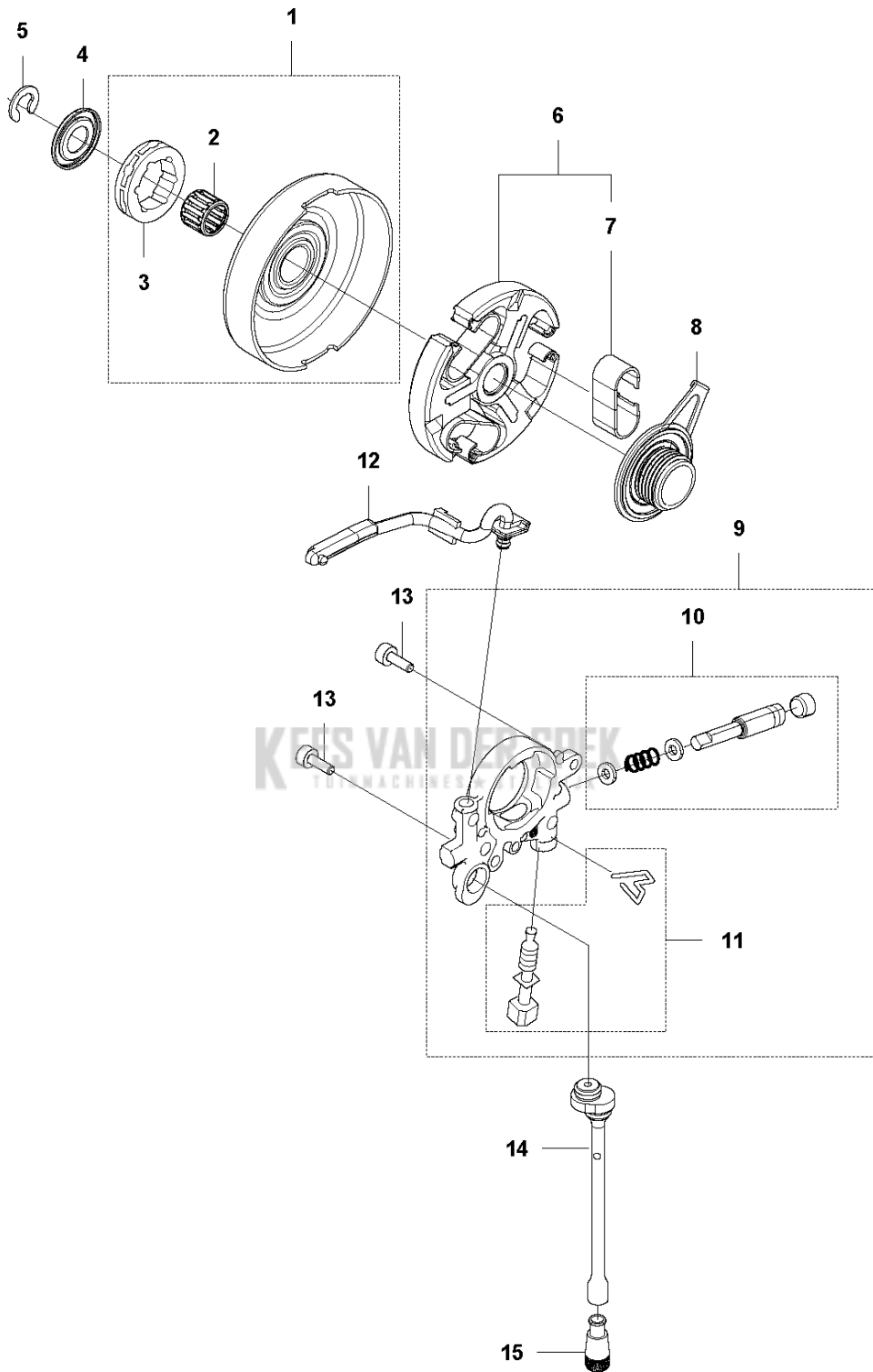
Referentie	Onderdeel nr	Omschrijving	Opmerking	Aant KIT al
1	576 13 96-02	HANDBESCHERMING		1
2	590 10 53-01	SCREW KIT	KIT - Screws and Bushings	1
3	590 11 02-01	KETTINGREM		1
4	590 10 56-02	KNIEGEWRICHT		1
5	503 75 22-02	REMBAND COMPL.		1
6	574 82 56-01	DEKSEL		1
7	582 21 33-01	SCREW		3

A2 572 XP/XPG
CLUTCH COVER



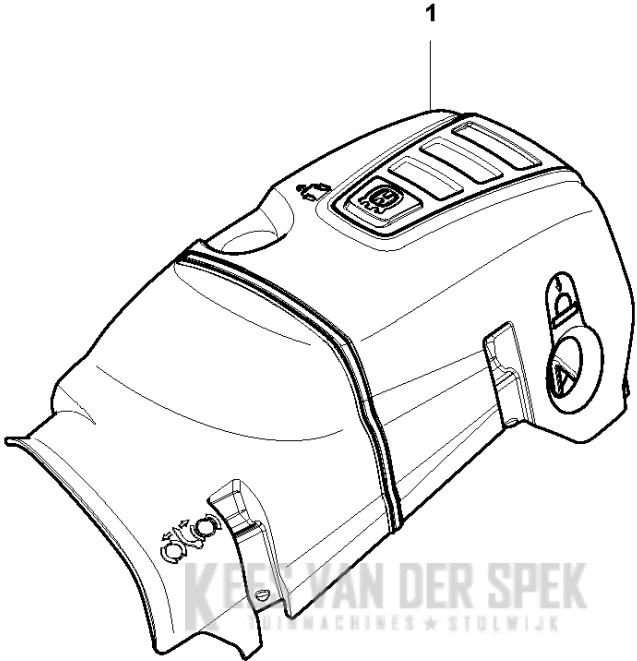
Referentie	Onderdeel nr	Omschrijving	Opmerking	Aant KIT al
1	594 90 78-02	KOPPELINGSKAP COMPL.	Wrap	1
1	575 23 59-07	KOPPELINGSKAP COMPL.		1
2	537 17 26-04	KOPPELINGSKAP	Wrap	1 1
2	575 23 63-03	KOPPELINGSKAP		1 1
3	537 17 41-01	ZAAGSELBESCHERMING	Wrap	1 1
3	575 23 64-01	ZAAGSELBESCHERMING		1 1
4	525 88 74-02	SCREW CITXPANT	Wrap	4 1
4	526 22 18-01	SCREW CITXPANT		3 1
5	537 04 34-01	KETTINGGELEIDER	Wrap	1 1
5	501 51 72-01	KETTINGGELEIDER		1 1
6	537 01 68-01	DEKSEL	Wrap	1 1
6	576 42 43-01	DEKSEL		1 1
7	503 22 00-01	ZESKANT MOER	Wrap	2 1
7	505 19 73-01	MOER		2 1
9	590 10 47-01	KETTINGSPANSET		1 1
10	590 10 48-01	WORMSCHROEF		1 1
11	590 10 51-01	WORMWIEL		1 1

B 572 XP
CLUTCH & OIL PUMP



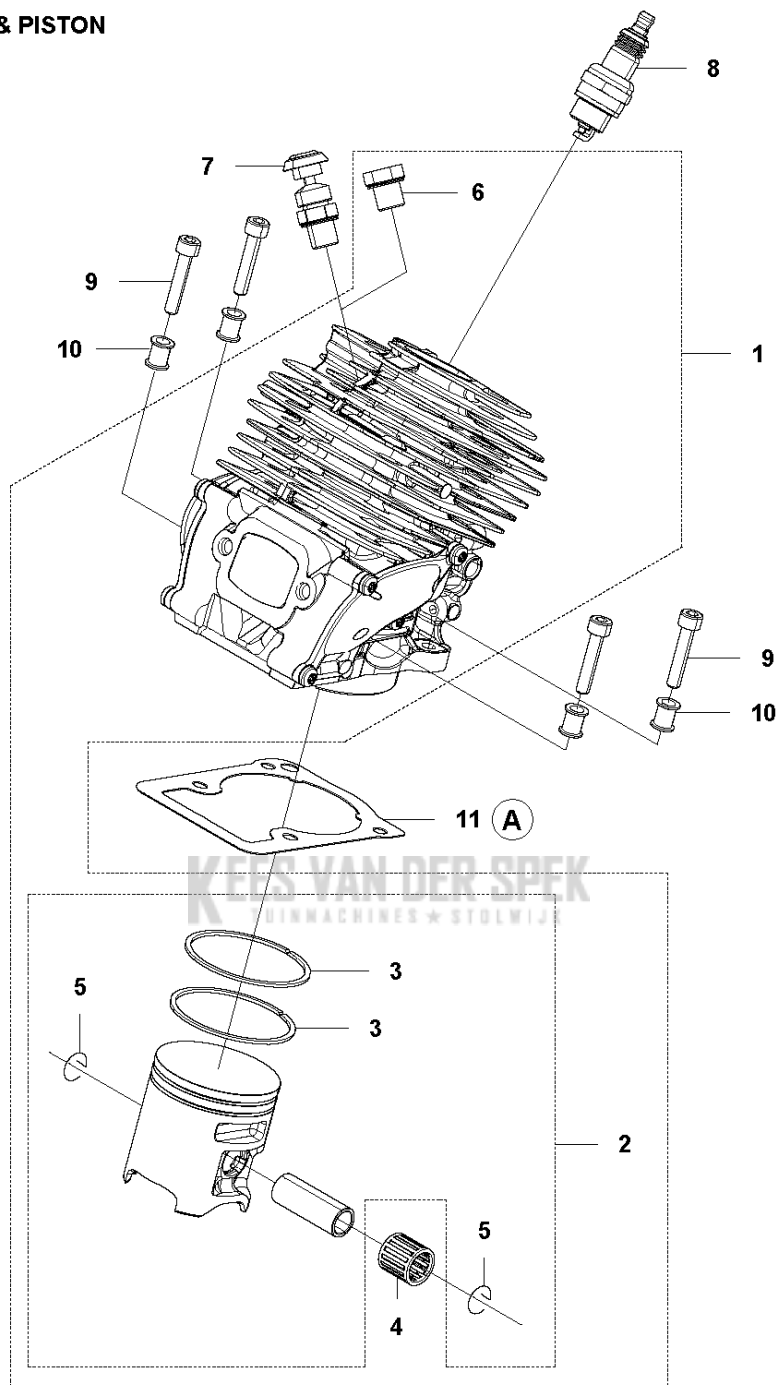
Referentie	Onderdeel nr	Omschrijving	Opmerking	Aant KIT al
1	577 60 38-01	KOPPELINGSTROMMEL COMPL.		1
2	503 43 20-01	NAALDHOUDER		1 1
3	501 59 80-02	RIM		1 1
4	503 75 24-01	RING		1
5	503 27 21-01	E-CLIP		1
6	586 79 84-04	KOPPELING COMPL.		1
7	537 36 06-01	KOPPELINGSVEER		3 6
8	582 27 01-08	POMP RONDSEL		1
9	589 02 84-01	OLIEPOMP COMPL.		1
10	590 11 97-01	POMPZUIGER		1 9
11	590 12 01-01	OLIEPOMP		1 9
12	576 98 74-01	OLIEDRUKSLANG		1
13	526 81 81-02	SCHROEF ITXSCM		2
14	588 40 47-02	OLIESLANG		1
15	501 54 41-02	OLIEZEEF		1

C 572 XP
CYLINDER COVER



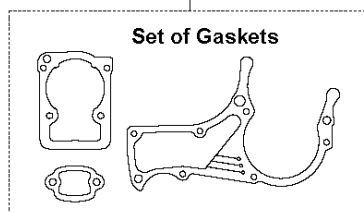
Referentie	Onderdeel nr	Omschrijving	Opmerking	Aant KIT al
1	579 79 87-01	CILINDERDEKSEL		1

D 572 XP
CYLINDER & PISTON



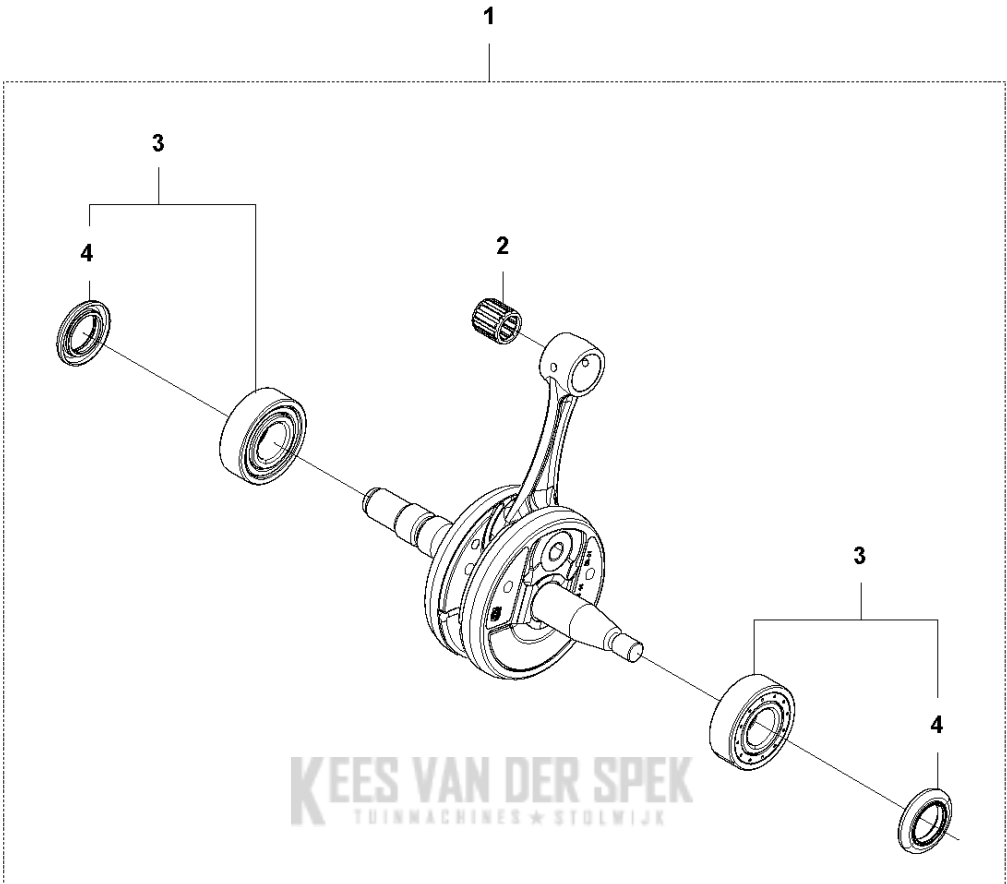
KEIS VAN DER SPEK
TUINMACHINES * STOLWIJ

12 (A)



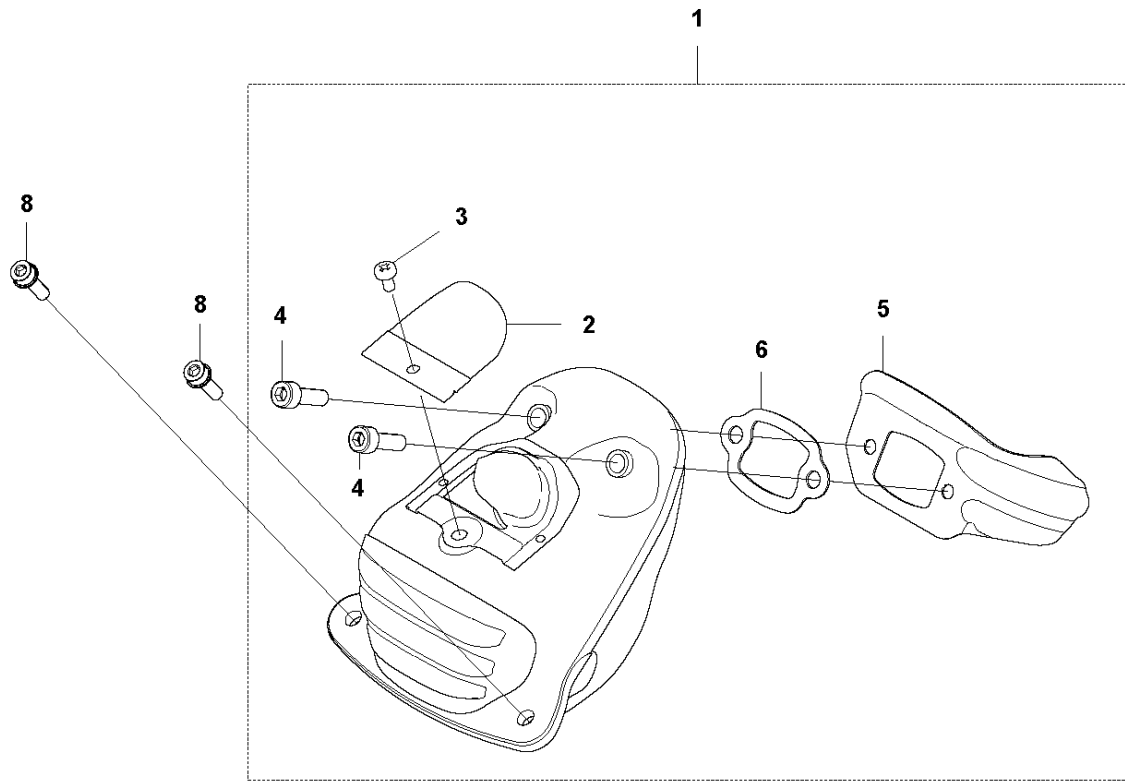
Referentie	Onderdeel nr	Omschrijving	Opmerking	Aant KIT al
1	590 15 03-03	CILINDER COMPL.	572	1
2	576 62 67-06	ZUIGER COMPL.		1 1
3	576 62 74-01	ZUIGERVEER		2 2
4	577 57 24-01	NAALDLAGER		1 1
5	737 43 12-00	BORGRING		2 2
6	503 55 22-01	PLUG		1 1
7	584 28 87-01	DECOMPRESSIEKLEP		1
8	503 23 51-11	BOUGIE		1
9	501 81 12-02	SCHROEF ITXSCM		4
10	589 52 79-01	HULS		4
11	577 23 98-01	PAKKING		1 12
12	578 86 47-01	PAKKINGSET		1

E 572 XP
CRANKSHAFT

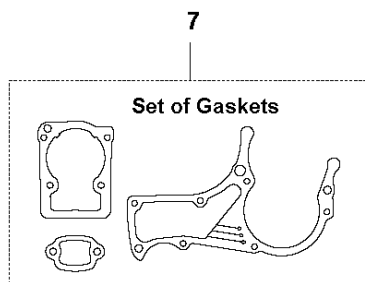


Referentie	Onderdeel nr	Omschrijving	Opmerking	Aant KIT al
1	577 60 74-01	KUKAS COMPL.		1
2	577 57 24-01	NAALDLAGER		1 1
3	587 29 34-01	KOGELLAGER		2 1
4	582 81 26-01	RADIAAL AFDICHTING		2 3

F 572 XP
MUFFLER

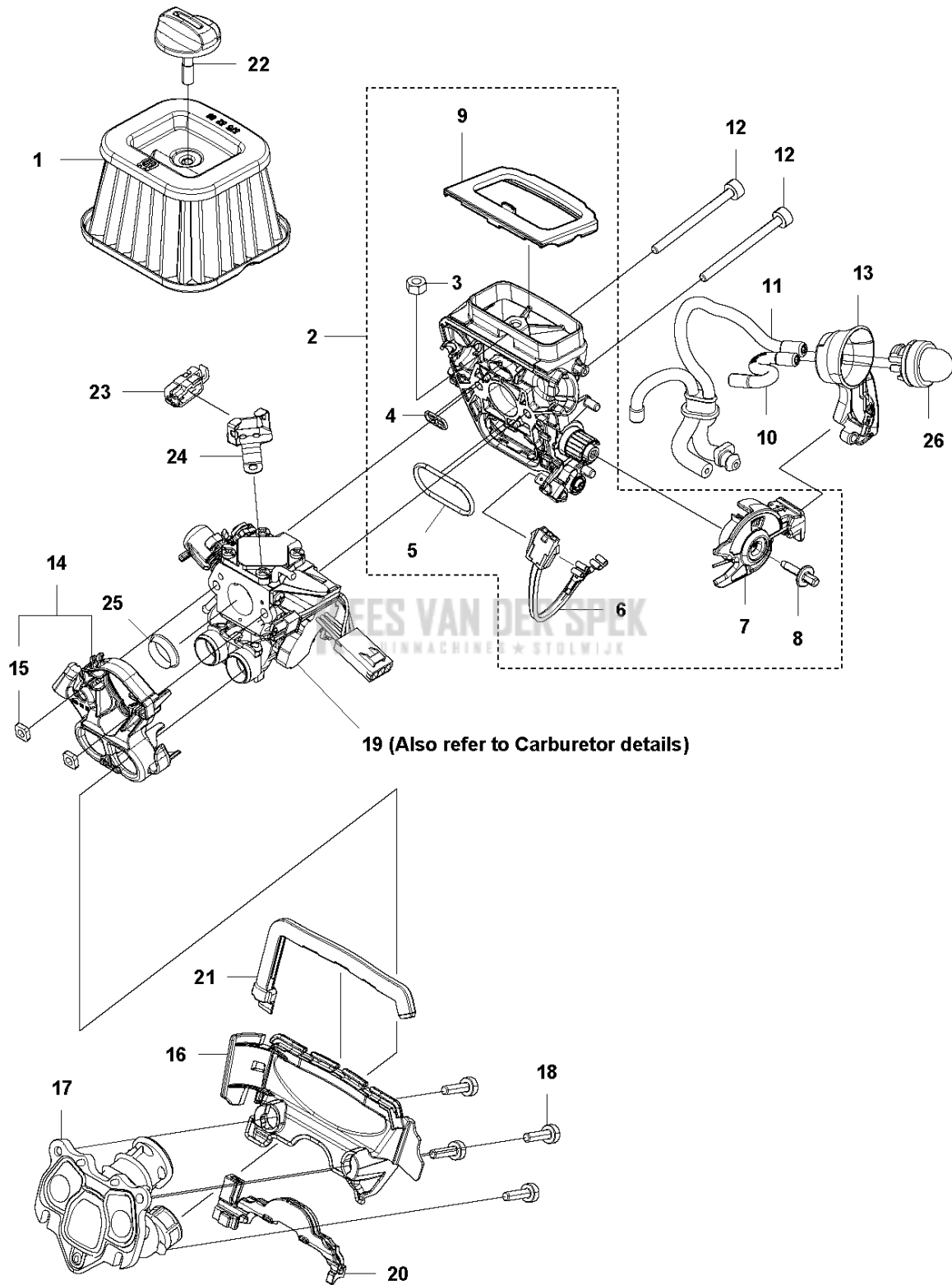


KEES VAN DER SPEK
TUINMACHINES * STOLWIJK



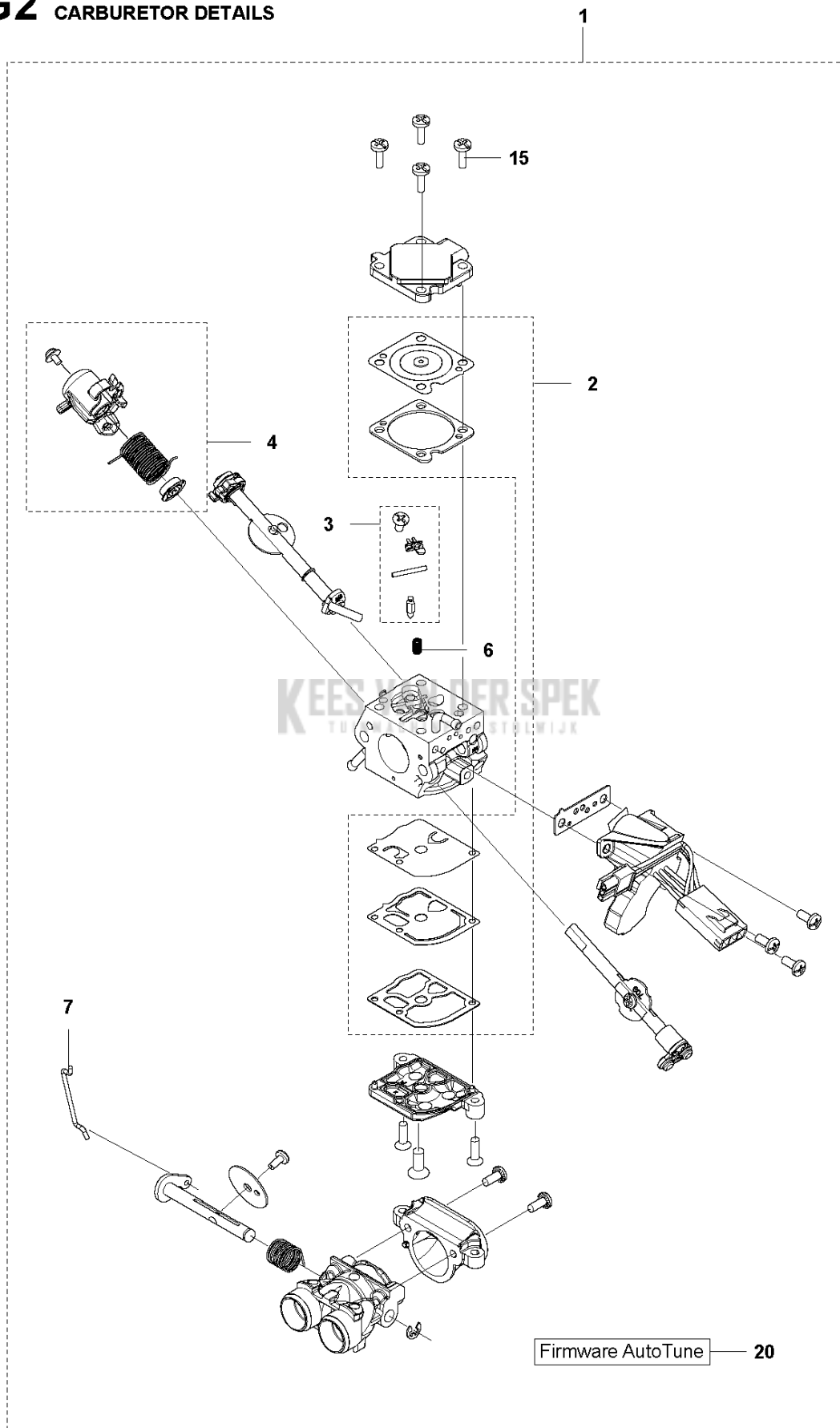
Referentie	Onderdeel nr	Omschrijving	Opmerking	Aant KIT al
1	587 21 78-01	GELUIDDEMPERSET		1
2	585 39 00-01	VONKENVANGER		1 1
3	724 12 87-59	SCHROEF CRPANM		1 1
4	525 82 51-06	SCHROEF ITXSCM		2 1
5	587 35 10-01	WARMTEDEFLECTOR		1 1
6	587 35 09-01	PAKKING		1 1, 7
7	578 86 47-01	PAKKINGSET		1
8	525 76 25-03	SCHROEF ITXSCM		2

G1 572 XP
CARBURETOR & AIRFILTER



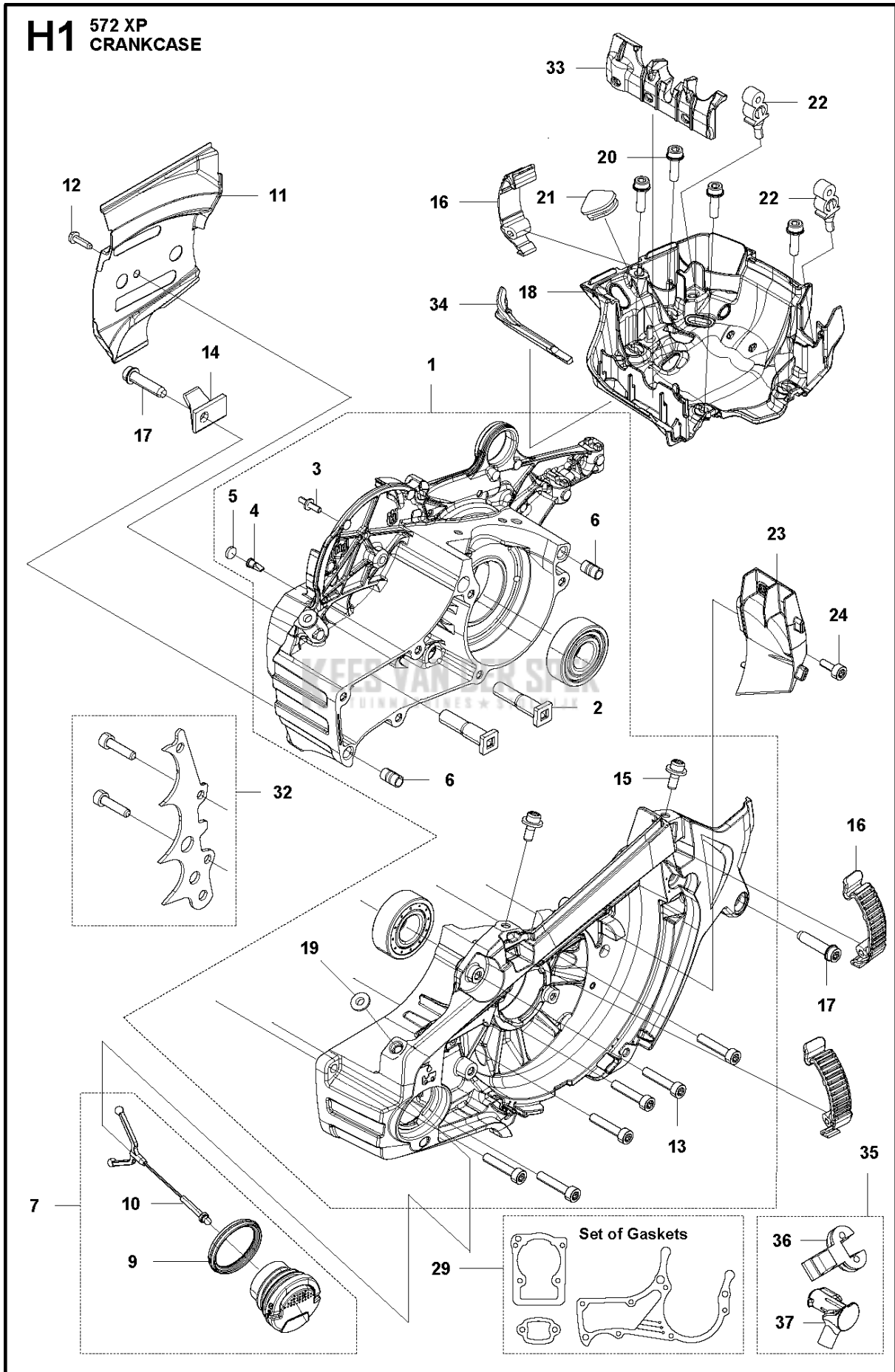
Referentie	Onderdeel nr	Omschrijving	Opmerking	Aant KIT al
1	596 76 23-01	LUCHTFILTERCONSTRUCTIE COMPL.	HD Non Woven Nature	1
1	596 76 23-02	LUCHTFILTERCONSTRUCTIE COMPL.	HD 25 µm Yellow	1
1	596 76 23-03	LUCHTFILTERCONSTRUCTIE COMPL.	HD 64 µm Black	1
2	577 41 90-05	INLAATBOCHT	Std	1
2	577 41 90-06	INLAATBOCHT	Heated	1
3	731 23 14-01	ZESKANT MOER		1 2
4	525 61 92-01	AFDICHTING		1 2
5	525 61 90-01	AFDICHTING		1 2
6	577 53 64-02	BEKABELING COMPL.		1 2
7	510 01 72-02	CHOKEHENDEL COMPL.		1 2
8	505 15 62-01	SCREW		1 2
9	589 37 84-01	AFDICHTING		1 2
10	523 05 68-01	BRANDSTOFSLANG		1
11	525 34 43-03	BRANDSTOFSLANG		1
12	581 14 31-01	SCHROEF ITXSCFM		2
13	525 58 81-01	AFDICHTING		1
14	505 16 52-02	FLENS		1
15	503 22 65-03	MOER 4-KANT		2 14
16	501 18 20-01	SCHERM		1
17	575 23 53-01	INLAATPIJP	Std	1
17	575 23 53-02	INLAATPIJP	For extrem cold conditions.	1
18	526 81 81-01	SCHROEF ITXSCM		4
19	591 15 83-01	CARBURETTOR KIT	C1M-140054E	1
20	582 17 95-01	AFDICHTING		1
21	590 05 95-01	AFDICHTING		1
22	537 21 32-05	KNOP		1
23	589 34 07-01	CONTACTBEUGEL		1
24	589 34 06-01	HOUDER		1
25	582 02 51-01	STEUNHULS		1
26	503 93 66-01	PURGE		1

G2 572 XP
CARBURETOR DETAILS



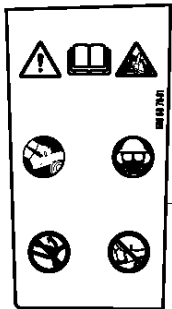
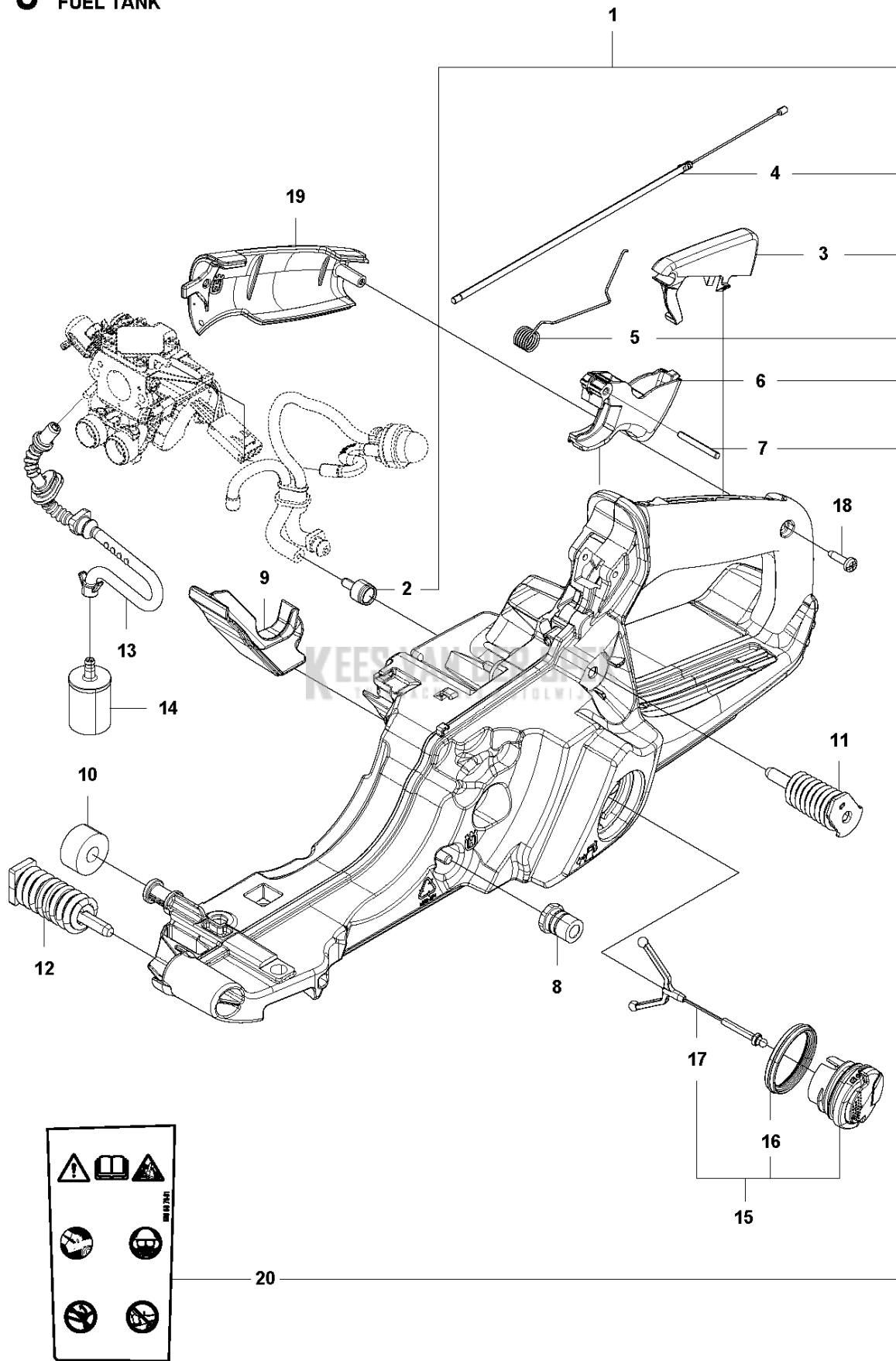
Referentie	Onderdeel nr	Omschrijving	Opmerking	Aant KIT al
1	591 15 83-01	CARBURETTOR KIT	C1M-140054E	1
2	522 51 89-01	KIT	GASKET KIT	1 1
3	590 19 15-01	CARBURATEUR	Metering Kit	1 1
4	590 19 16-01	CARBURATEUR	Throttle Lever Kit	1 1
6	537 38 34-01	VEER		1 1
7	522 51 79-01	STANG		1 1
15	522 54 51-01	SCREW		4

H1 572 XP CRANKCASE



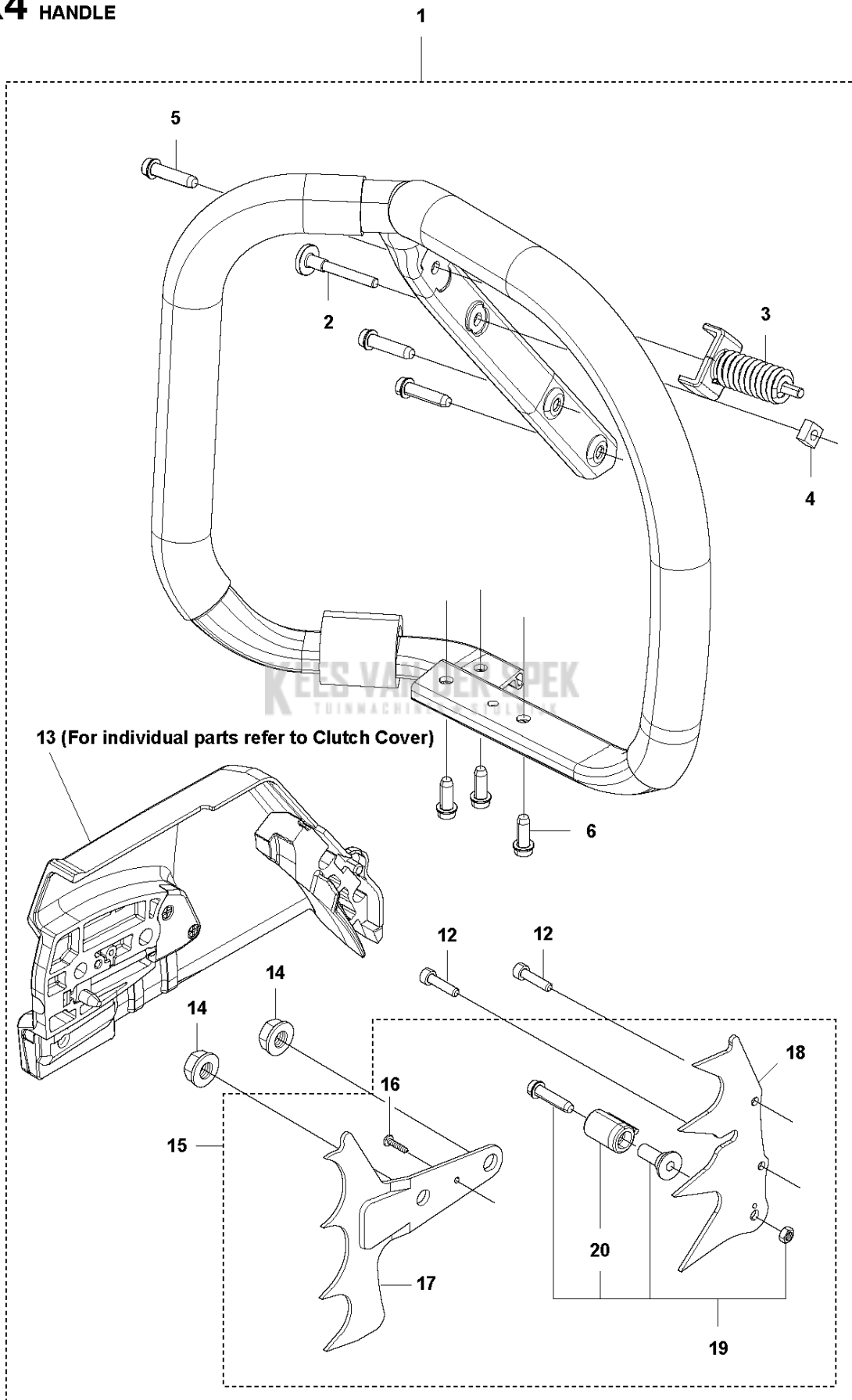
Referentie	Onderdeel nr	Omschrijving	Opmerking	Aant KIT al
1	590 19 56-03	CARTER COMPL.	572	1
2	537 05 13-01	ZAAGBLADBOUT		2 1
3	537 20 30-01	PIN KNEE-JOINT		1 1
4	530 02 61-19	CONTROLEKLEP		1 1
5	537 40 35-01	FILTER		1 1
6	593 80 60-01	GELEIDEHULS		2 1
7	522 62 00-03	TANKDEKSEL COMPL.		1
9	589 24 11-01	PAKKING		1 7
10	503 57 89-01	HOLDER		1 7
11	575 61 63-01	KETTINGGELEIDERPLAAT		1
12	526 22 18-01	SCREW CITXPANT		1
13	575 84 11-04	SCHROEF ITXSCM		6
14	537 37 79-02	KETTINGVANGER		1
15	525 82 44-01	SCHROEF ITXSCM		2
16	503 89 47-03	SNAPSLUITING		3
17	525 79 81-03	SCREW ITXSCT		2
18	582 17 93-01	CARBURETTOR AREA BASE		1
19	583 09 84-01	VASTZETRING		1 1
20	525 75 52-02	SCHROEF ITXSFCM		4
21	581 55 92-01	BALG		1
22	503 86 93-01	STEUN	Mounting	2
23	589 34 05-02	LUCHTMONDSTUK		1
24	574 35 35-05	SCHROEF ITXSCM		1
29	578 86 47-01	PAKKINGSET		1
32	590 26 10-02	SPIKE	Kit - Inner Std	1
33	582 17 96-01	AFDICHTING		1
34	589 34 90-01	AFDICHTING		1
35	590 26 11-01	DOORVOER		1
36	582 15 71-01	DOORVOER		1 35
37	589 52 77-01	DOORVOER		1 35

J 572 XP
FUEL TANK



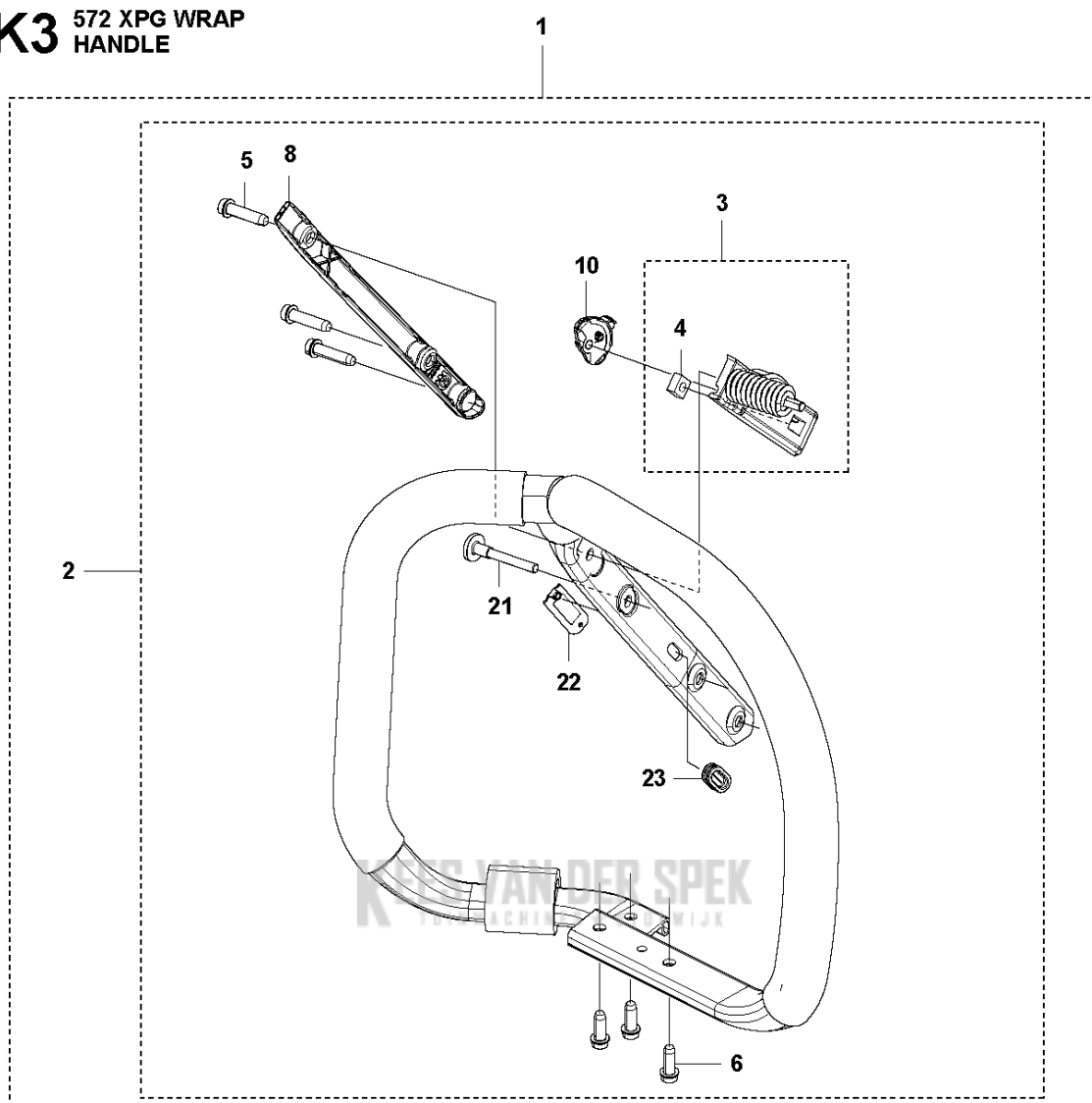
Referentie	Onderdeel nr	Omschrijving	Opmerking	Aant KIT al
1	578 20 07-01	BRANDSTOFTANK COMPL.		1
2	501 15 29-01	TANKONTLUCHTING COMPL.		1 1
3	537 20 84-01	GASVERGREDELING		1 1
4	576 16 28-02	GASKABEL COMPL.		1 1
5	544 09 99-01	VEER		1 1
6	576 95 67-01	GAS		1 1
7	720 18 25-20	CILINDRISCHE PEN		1 1
8	501 00 76-01	STEUN		1
9	575 01 02-01	SLIJTBESCHERMING		1
10	523 08 55-01	BEGRENZINGS LIMITER		1
11	577 06 27-02	AV ELEMENT		1
11	577 06 27-01	AV ELEMENT	Hard	1
12	503 85 41-04	AV ELEMENT		1
12	503 85 41-03	AV ELEMENT	Hard	1
13	577 50 41-01	BRANDSTOFSLANG		1
14	503 44 32-01	BRANDSTOFFILTER		1
15	522 62 00-03	TANKDEKSEL COMPL.		1
16	589 24 11-01	PAKKING		1 15
17	503 57 89-01	HOLDER		1 15
18	525 88 74-02	SCREW CITXPANT		1
19	537 20 56-01	DEKSEL	H572 XP	1
19	589 69 89-01	HANDGREEPINZETSTUK	H572 XPG	1
20	590 56 70-01	STICKER		1 1

K4 572 XP WRAP
HANDLE

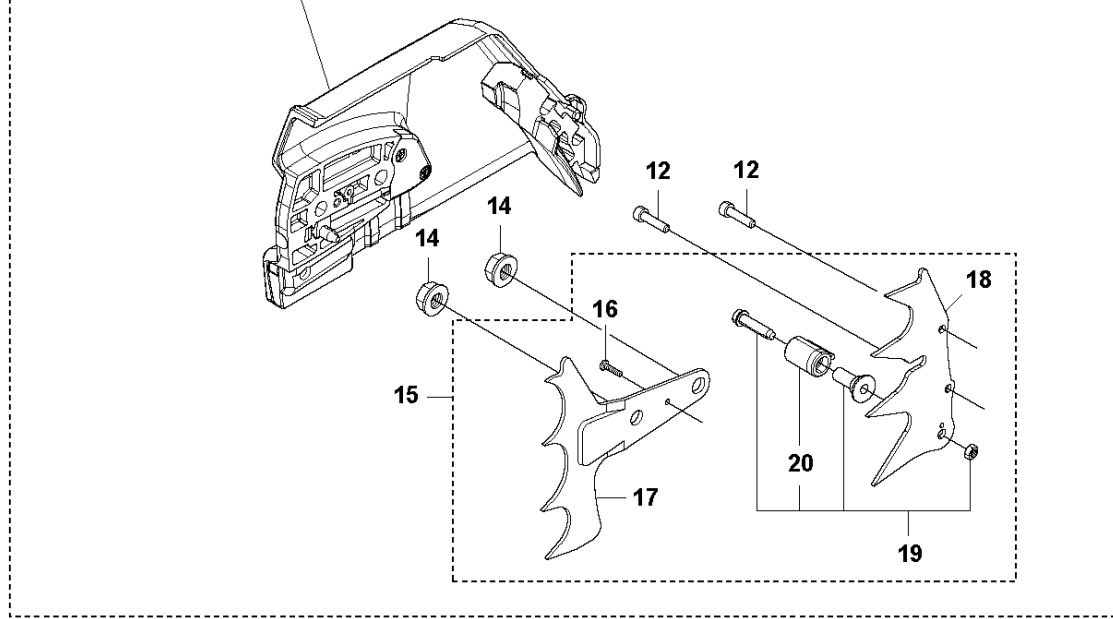


Referentie	Onderdeel nr	Omschrijving	Opmerking	Aant KIT al
1	579 50 40-01	VOORSTEBEUGEL COMPL.		1
2	504 06 45-01	SCHROEF ITXPANM		1 1
3	575 01 53-01	AV ELEMENT		1
3	575 01 53-03	AV ELEMENT	Hard	1
4	503 22 66-01	MOER 4-KANT		1 1
5	525 79 81-03	SCREW ITXSCFT		3 1
6	575 88 57-03	SCHROEF ITXSCFM		3 1
12	525 82 49-02	SCHROEF ITXSCM		2 1
13	537 33 10-07	KOPPELINGSKAP COMPL.		1 1
14	503 22 00-01	ZESKANT MOER		2 1
15	589 77 21-01	SPIKE	Kit	1 1
16	525 88 74-02	SCREW CITXPANT		1 15
17	503 92 27-01	SPIKE		1 15
18	537 01 72-01	SPIKE		1 19
19	589 77 13-01	KETTINGVANGER		1 15
20	537 02 44-01	SLIJTBESCHERMING		1 15,19

K3 572 XPG WRAP HANDLE

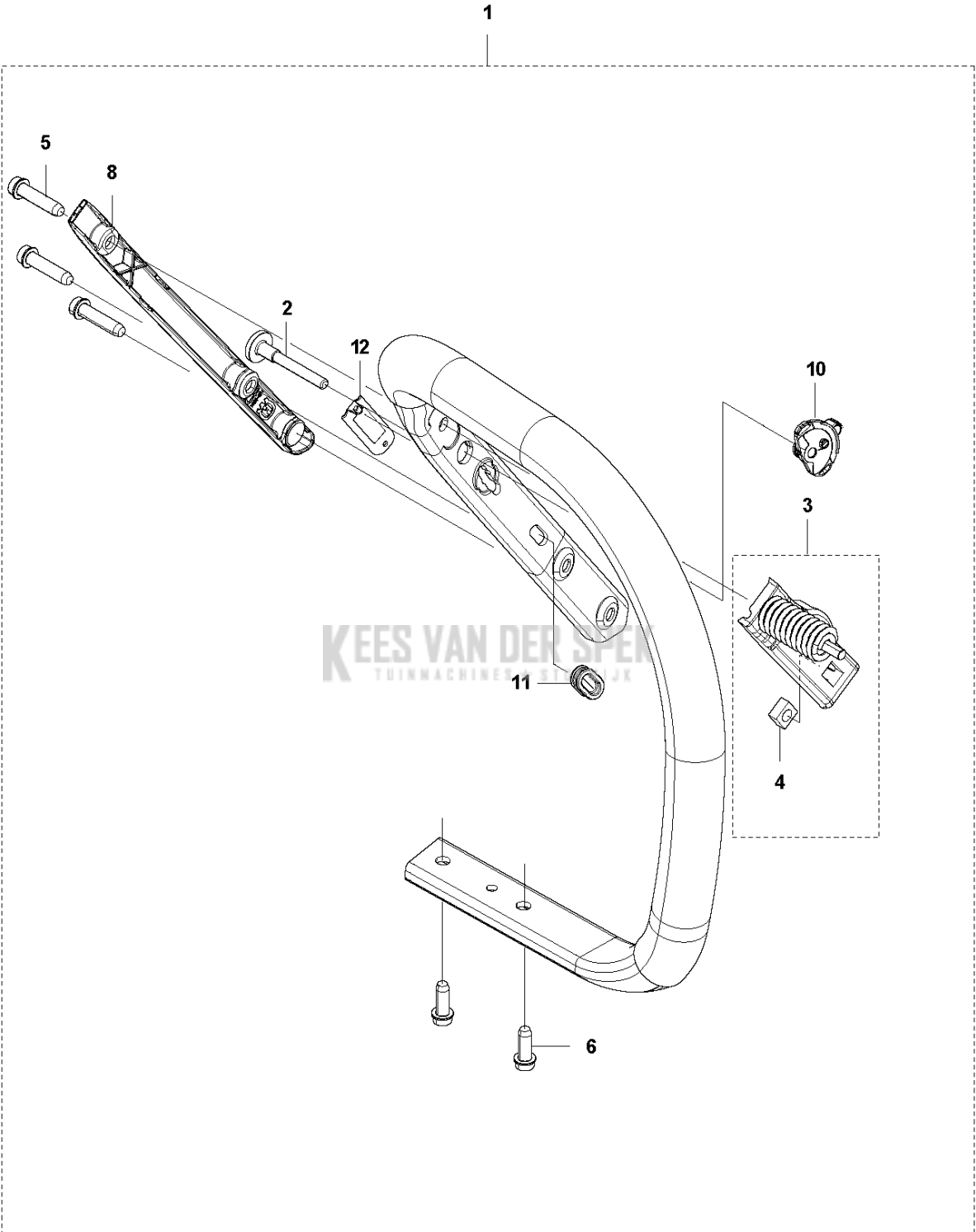


13 (For individual parts refer to Clutch Cover)



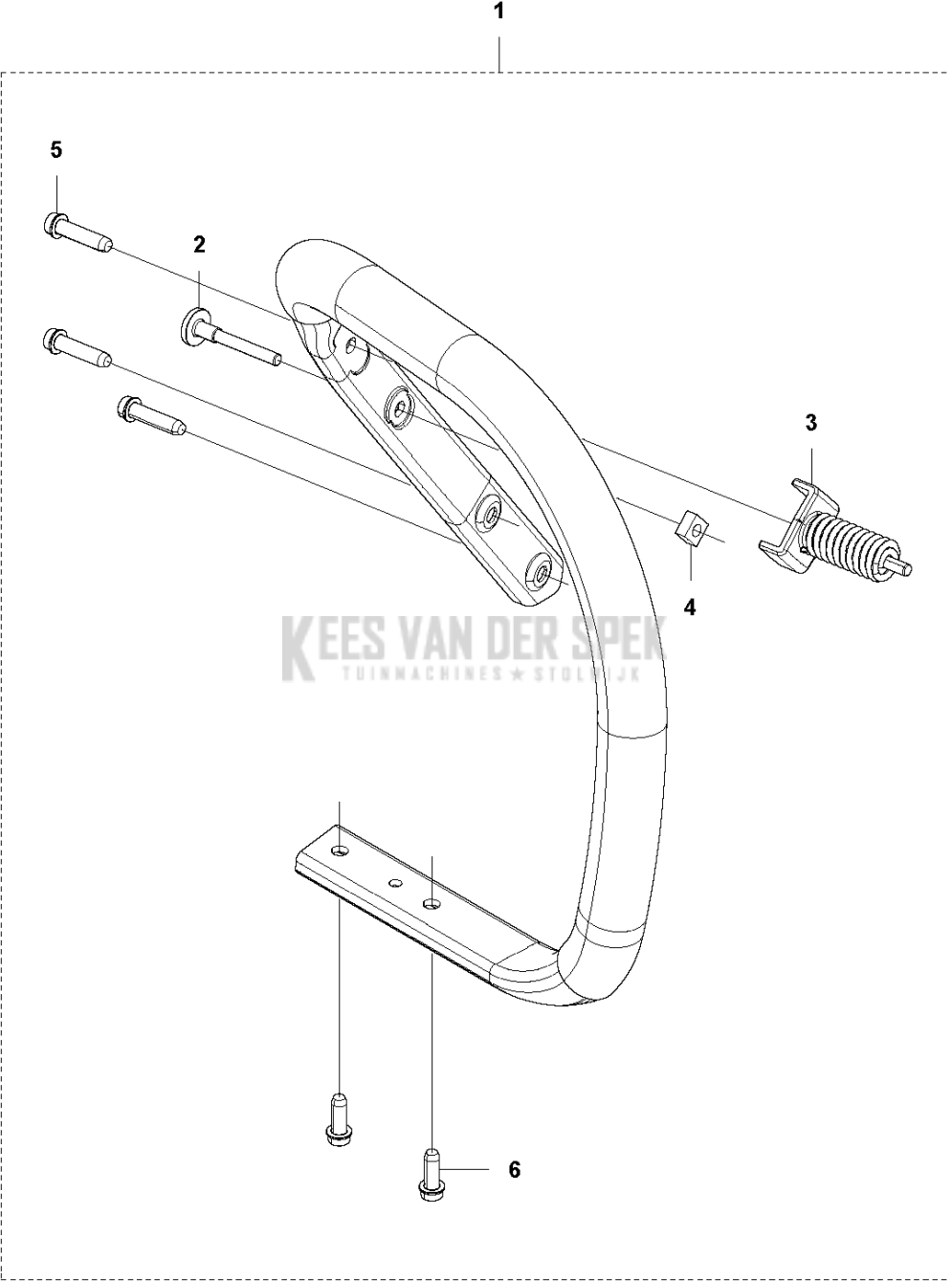
Referentie	Onderdeel nr	Omschrijving	Opmerking	Aant KIT al
1	579 50 40-03	VOORSTEBEUGEL COMPL.	Wrap	1
2	579 50 40-02	VOORSTEBEUGEL COMPL.		1 1
3	589 69 91-01	AV ELEMENT		1 2
3	589 69 91-02	AV ELEMENT	Hard	1
4	503 22 66-01	MOER 4-KANT		1 3
5	525 79 81-03	SCREW ITXSCFT		3 2
6	575 88 57-03	SCHROEF ITXSCFM		3 2
8	582 65 42-01	DEKSEL		1 2
10	537 25 25-01	CONTACTPLAAT		1 2
12	525 82 49-02	SCHROEF ITXSCM		1 1
13	537 33 10-07	KOPPELINGSKAP COMPL.		1 1
14	503 22 00-01	ZESKANT MOER		1 1
15	589 77 21-01	SPIKE	Kit	1
16	525 88 74-02	SCREW CITXPANT		1 15
17	503 92 27-01	SPIKE		1 15
18	537 01 72-01	SPIKE		1 15
19	589 77 13-01	KETTINGVANGER		1 15
20	537 02 44-01	SLIJTBESCHERMING		1 19
21	504 06 45-01	SCHROEF ITXPANM		1 1,2
22	590 46 91-01	BESCHERMING		1 2
23	537 08 83-01	DOORVOER		1 2

K2 572 XPG
HANDLE



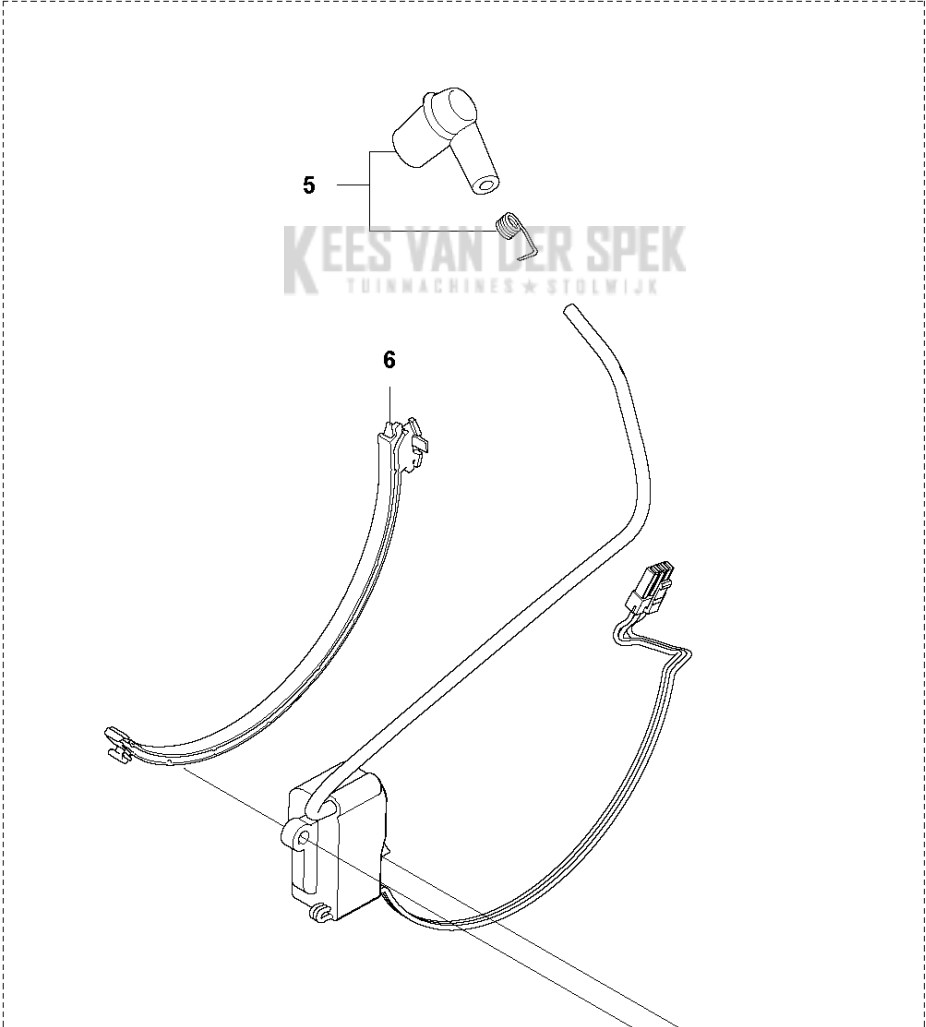
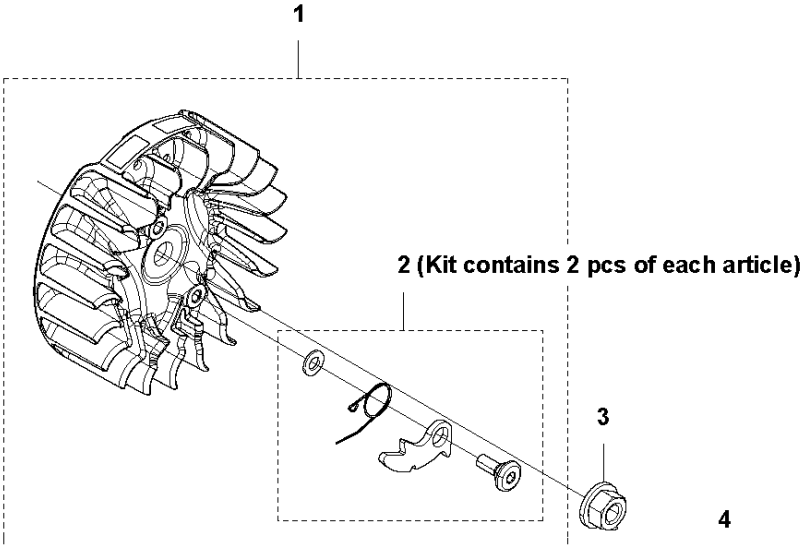
Referentie	Onderdeel nr	Omschrijving	Opmerking	Aant KIT al
1	579 48 43-02	VOORSTEBEUGEL COMPL.		1
2	504 06 45-01	SCHROEF ITXPANM		1 1
3	589 69 91-01	AV ELEMENT		1 1
3	589 69 91-02	AV ELEMENT	Hard	1
4	503 22 66-01	MOER 4-KANT		1 1,3
5	525 79 81-03	SCREW ITXSCFT		3 1
6	575 88 57-03	SCHROEF ITXSCFM		2 1
8	582 65 42-01	DEKSEL		1 1
10	537 25 25-01	CONTACTPLAAT		1 1
11	537 08 83-01	DOORVOER		1 1
12	590 46 91-01	BESCHERMING		1 1

K1 572 XP
HANDLE



Referentie	Onderdeel nr	Omschrijving	Opmerking	Aant KIT al
1	579 48 43-03	VOORSTEBEUGEL COMPL.		1
2	504 06 45-01	SCHROEF ITXPANM		1 1
3	575 01 53-01	AV ELEMENT		1 1
3	575 01 53-03	AV ELEMENT	Hard	
4	503 22 66-01	MOER 4-KANT		1 1
5	525 79 81-03	SCREW ITXSCFT		3 1
6	575 88 57-03	SCHROEF ITXSCFM		2 1

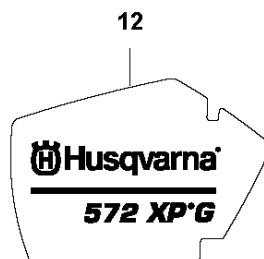
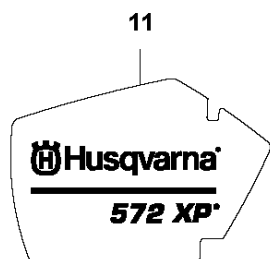
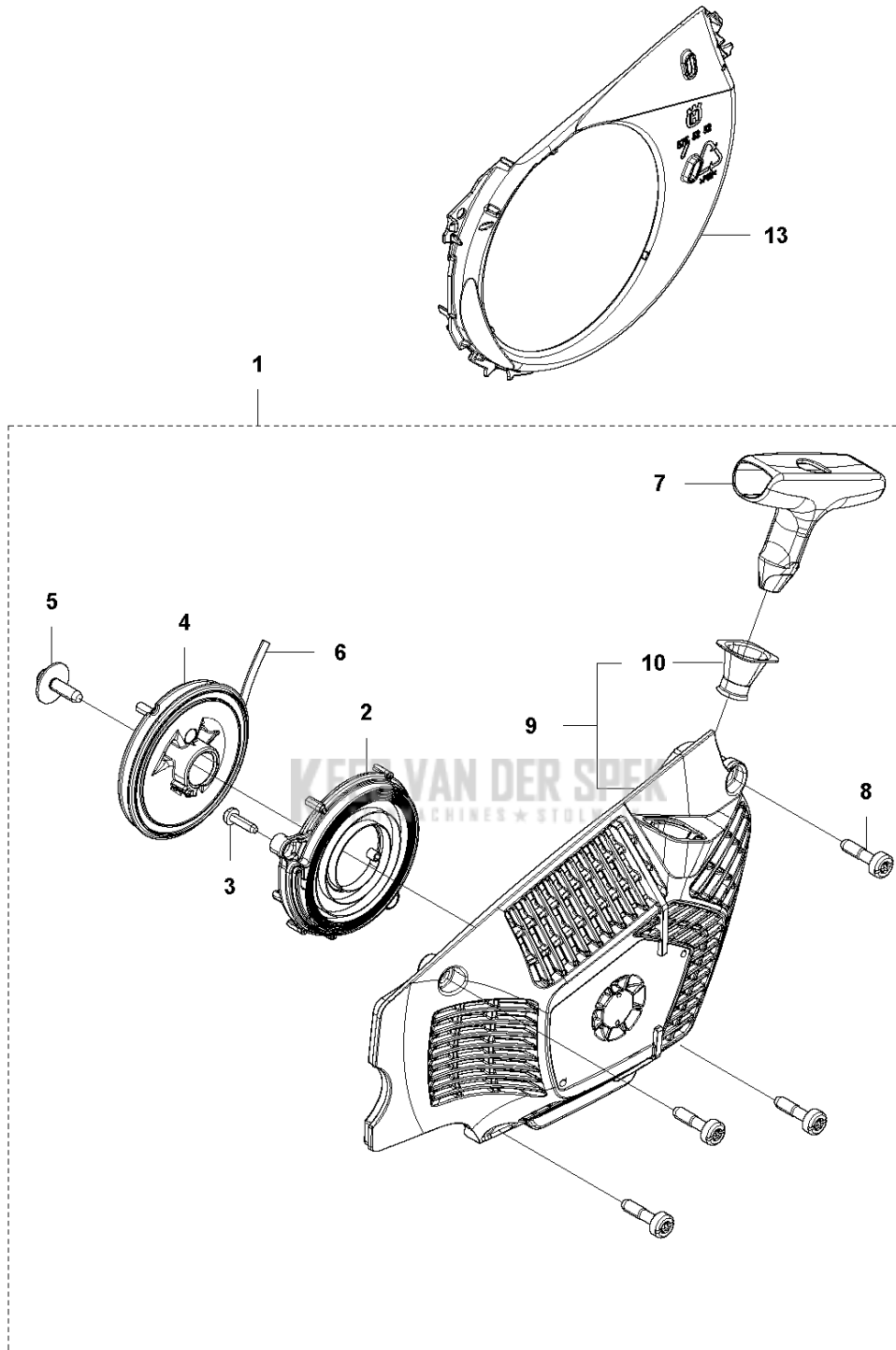
L 572 XP
IGNITION SYSTEM



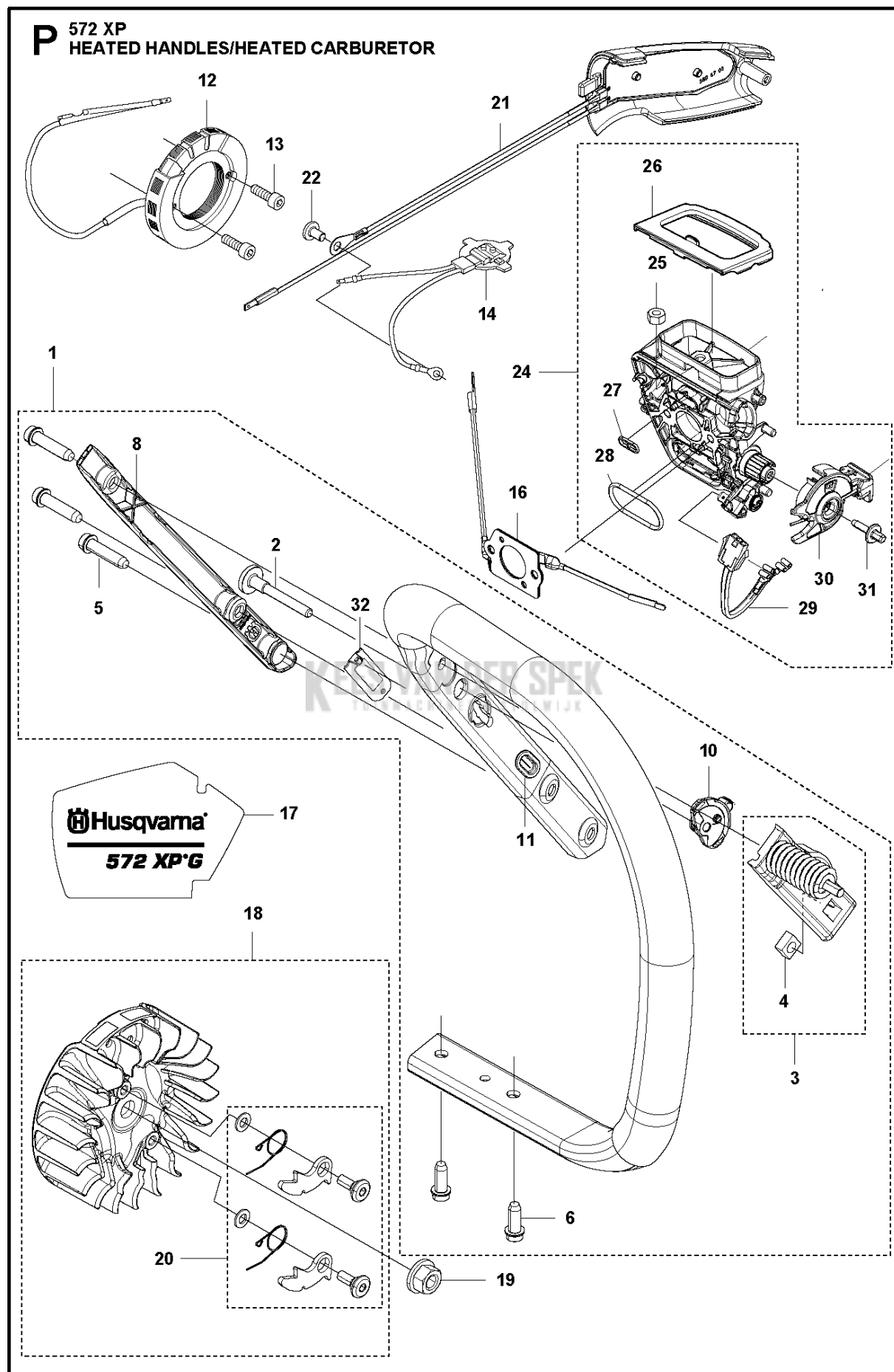
7

Referentie	Onderdeel nr	Omschrijving	Opmerking	Aant KIT al
1	576 77 72-01	VLIEGWIEL COMPL.	H572 XP	1
2	590 28 13-01	PAL	Kit	1
3	503 22 04-01	MOER		1
4	588 19 31-02	ONTSTEKING MODULE COMPL		1
5	590 29 88-01	BOUGIEDOP		1 4
6	579 45 18-01	KABELHOUDER		1 4
7	525 82 49-02	SCHROEF ITXSCM		2

M 572 XP
STARTER

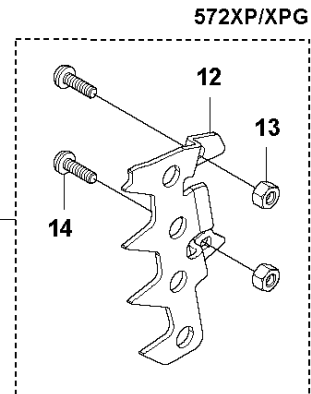
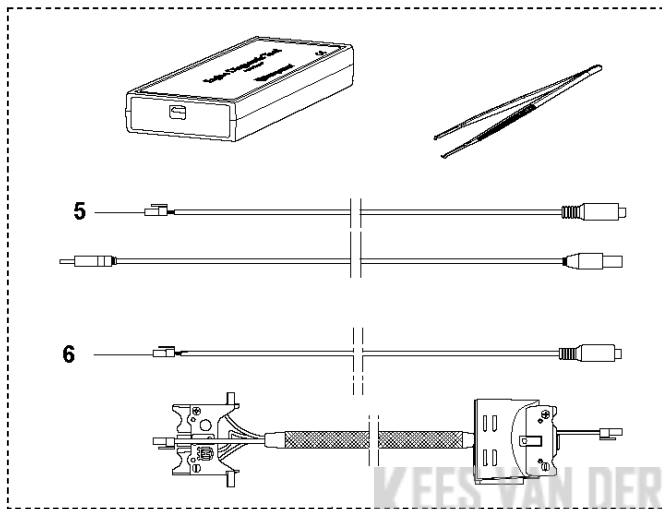
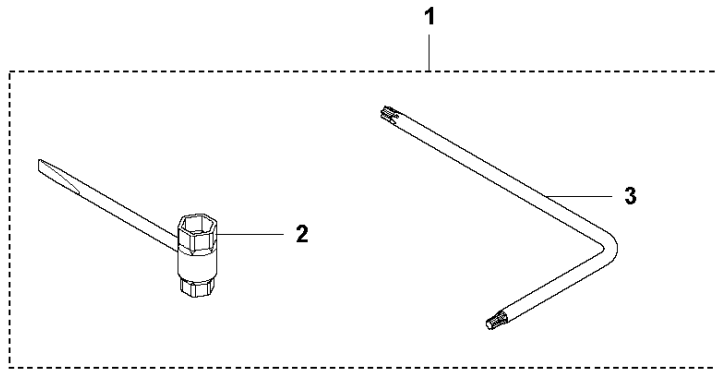


Referentie	Onderdeel nr	Omschrijving	Opmerking	Aant KIT al
1	575 52 76-04	STARTERHUIS		1
2	505 15 79-02	VEERCASSETTE COMPL.		1 1
3	525 88 74-01	SCREW CITXPANT		2 1
4	505 15 81-01	KOORDSCHIJF COMPL.		1 1
5	576 35 66-01	SCREW ITXSCT		1 1
6	505 30 51-25	STARTER CORD		1 1
7	537 23 25-01	STARHANDVAT		1 1
8	525 82 45-01	SCHROEF CITXPANMO		4 1
9	575 52 58-02	STARTERHUIS		1 1
10	537 28 32-01	HULS		1 1
11	575 39 64-01	STICKER	H572 XP	1
12	575 39 64-02	STICKER	H572 XPG	1
13	575 52 52-01	SCHERM		1

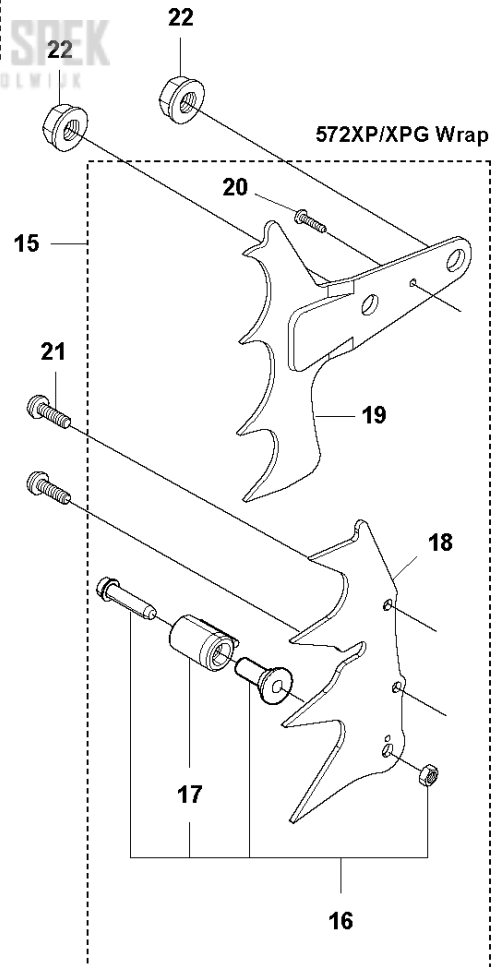
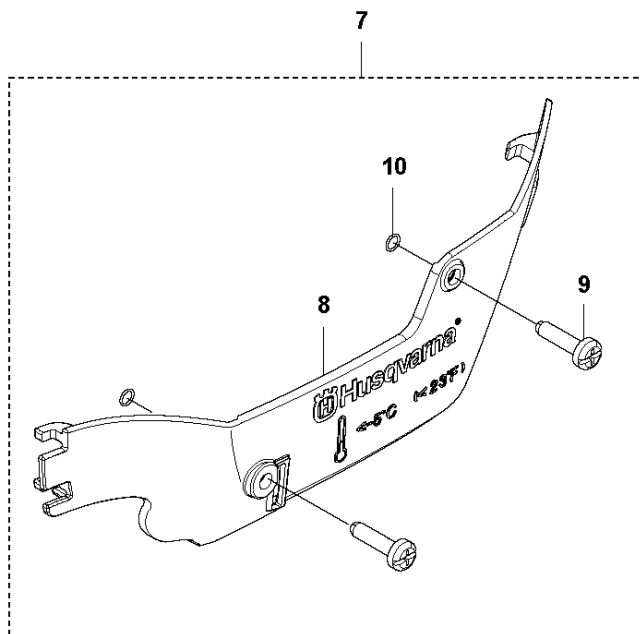


Referentie	Onderdeel nr	Omschrijving	Opmerking	Aant KIT al
1	579 48 43-02	VOORSTEBEUGEL COMPL.		1
2	504 06 45-01	SCHROEF ITXPANM		1
3	589 69 91-01	AV ELEMENT		1
3	589 69 91-02	AV ELEMENT	Hard	1
4	503 22 66-01	MOER 4-KANT		1 3
5	525 79 81-03	SCREW ITXSCT		3 1
6	575 88 57-03	SCHROEF ITXSCTM		2 1
8	582 65 42-01	DEKSEL		1 1
10	537 25 25-01	CONTACTPLAAT		1
11	537 08 83-01	DOORVOER		1 1
12	590 68 81-01	GENERATORSTATOR		1
13	526 81 81-02	SCHROEF ITXSCTM		2
14	590 68 83-01	THERMOSTAAT COMPL.		1
16	588 16 86-01	FOLIE-ELEMENT		1
17	575 39 64-02	STICKER		1
18	576 77 72-02	VLIEGWIEL COMPL.		1
19	503 22 04-01	MOER		1
20	590 28 13-01	PAL	Kit	1
21	589 69 89-01	HANDGREEPINZETSTUK		1
22	526 22 18-01	SCREW CITXPANT		1
24	577 41 90-06	INLAATBOCHT	Heated	1
25	731 23 14-01	ZESKANT MOER		1 24
26	589 37 84-01	AFDICHTING		1 24
27	525 61 92-01	AFDICHTING		1 24
28	525 61 90-01	AFDICHTING		1 24
29	577 53 64-02	BEKABELING COMPL.		1 24
30	510 01 72-02	CHOKEHENDEL COMPL.		1 24
31	505 15 62-01	SCREW		1 24
32	590 46 91-01	BESCHERMING		1 1

Q 572 XP
ACCESSORIES



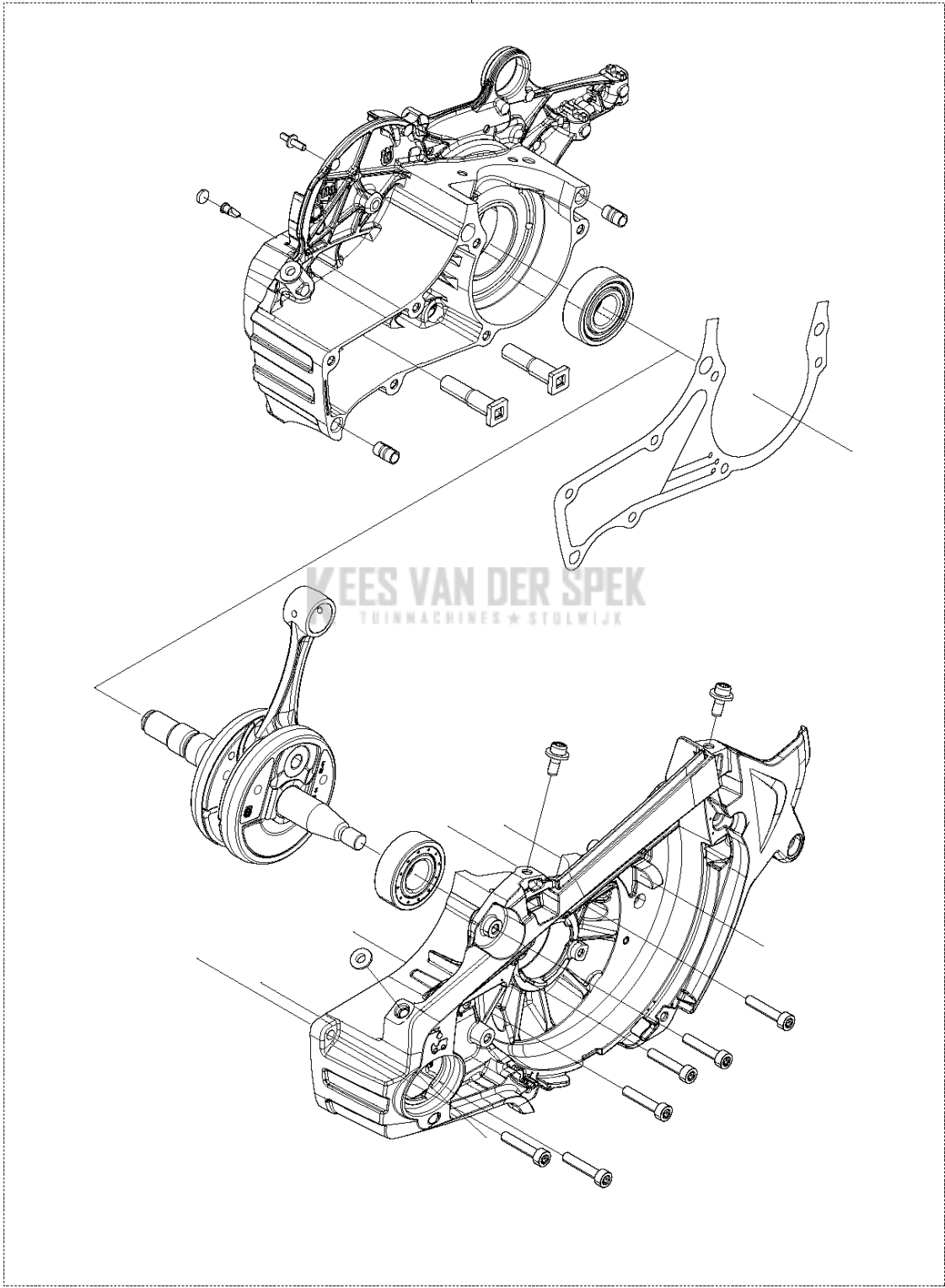
WINTER KIT 572XP



Referentie	Onderdeel nr	Omschrijving	Opmerking	Aant KIT al
1	503 55 85-13	GEREEDSCHAP		1
2	501 69 17-01	COMBINATIESLEUTEL		1 1
3	575 88 07-01	SLEUTEL		1 1
4	583 89 71-01	DIAGNOSTIC TOOL KIT		1
5	576 18 34-01	KABEL COMPL.		1 4
6	576 95 22-01	KABEL COMPL.		1 4
7	575 52 75-01	WINTER KIT		1
8	576 16 26-01	WINTERKAP		1 7
9	503 21 70-16	SCHROEF CCRPANT		2 7
10	740 42 01-00	O-RING		2 7
11	590 26 10-01	SPIKE	Outer, std	1
12	575 23 65-01	SPIKE		1 11
13	503 22 24-01	LOCK NUT		2 11
14	525 75 52-02	SCHROEF ITXSCFM		2 11
15	589 77 21-01	SPIKE		1
16	589 77 13-01	KETTINGVANGER		1
17	537 02 44-01	SLIJTBESCHERMING		1 16
18	537 01 72-01	SPIKE		1 15
19	503 92 27-01	SPIKE		1 15
20	525 88 74-02	SCREW CITXPANT		1 15
21	525 82 49-02	SCHROEF ITXSCM		2
22	503 22 00-01	ZESKANT MOER		2

H2 572 XP CRANKCASE SHORT BLOK

1



Referentie	Onderdeel nr	Omschrijving	Opmerking	Aant KIT al
1	582 75 20-03	SHORT BLOCK		1