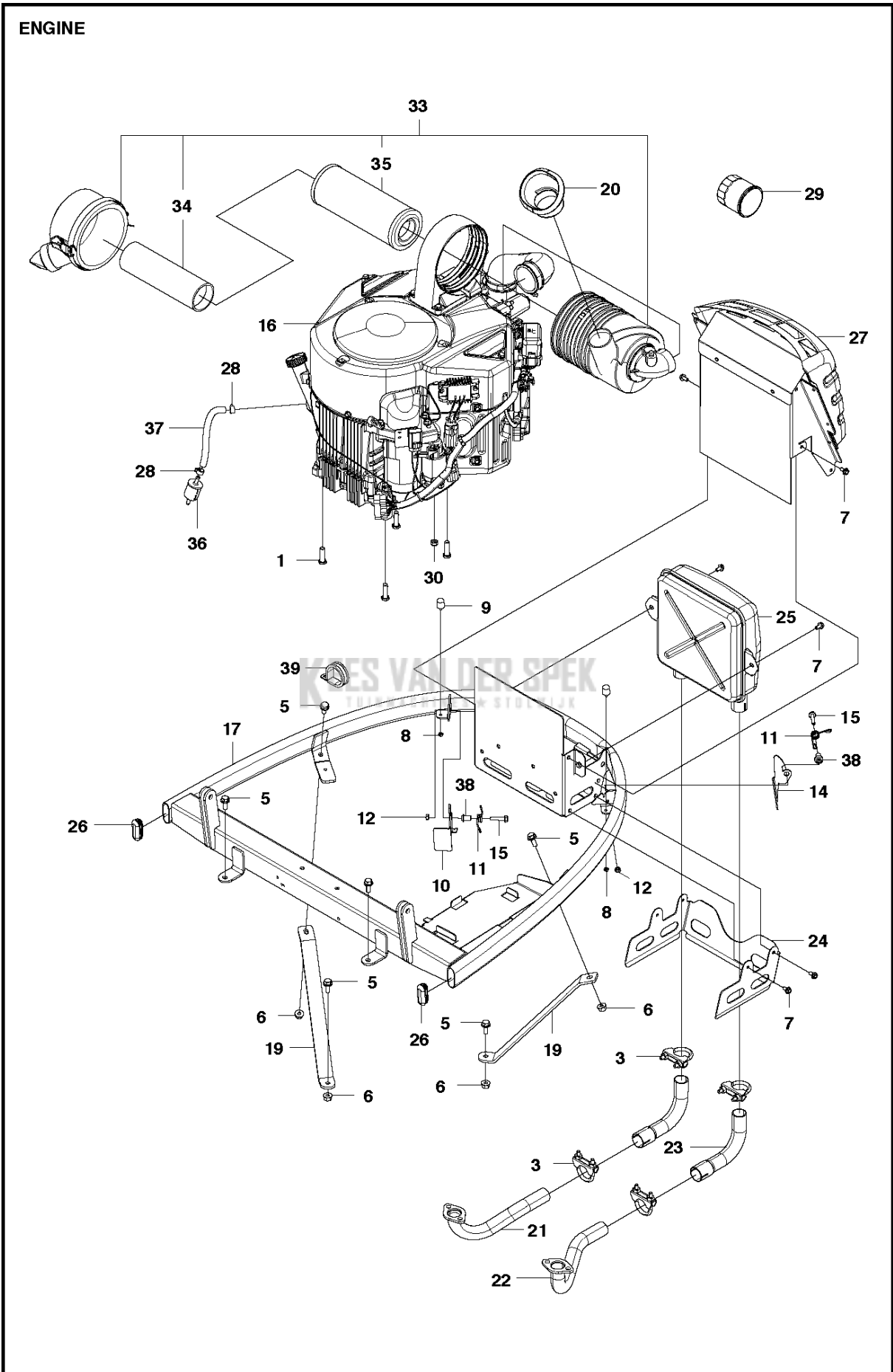




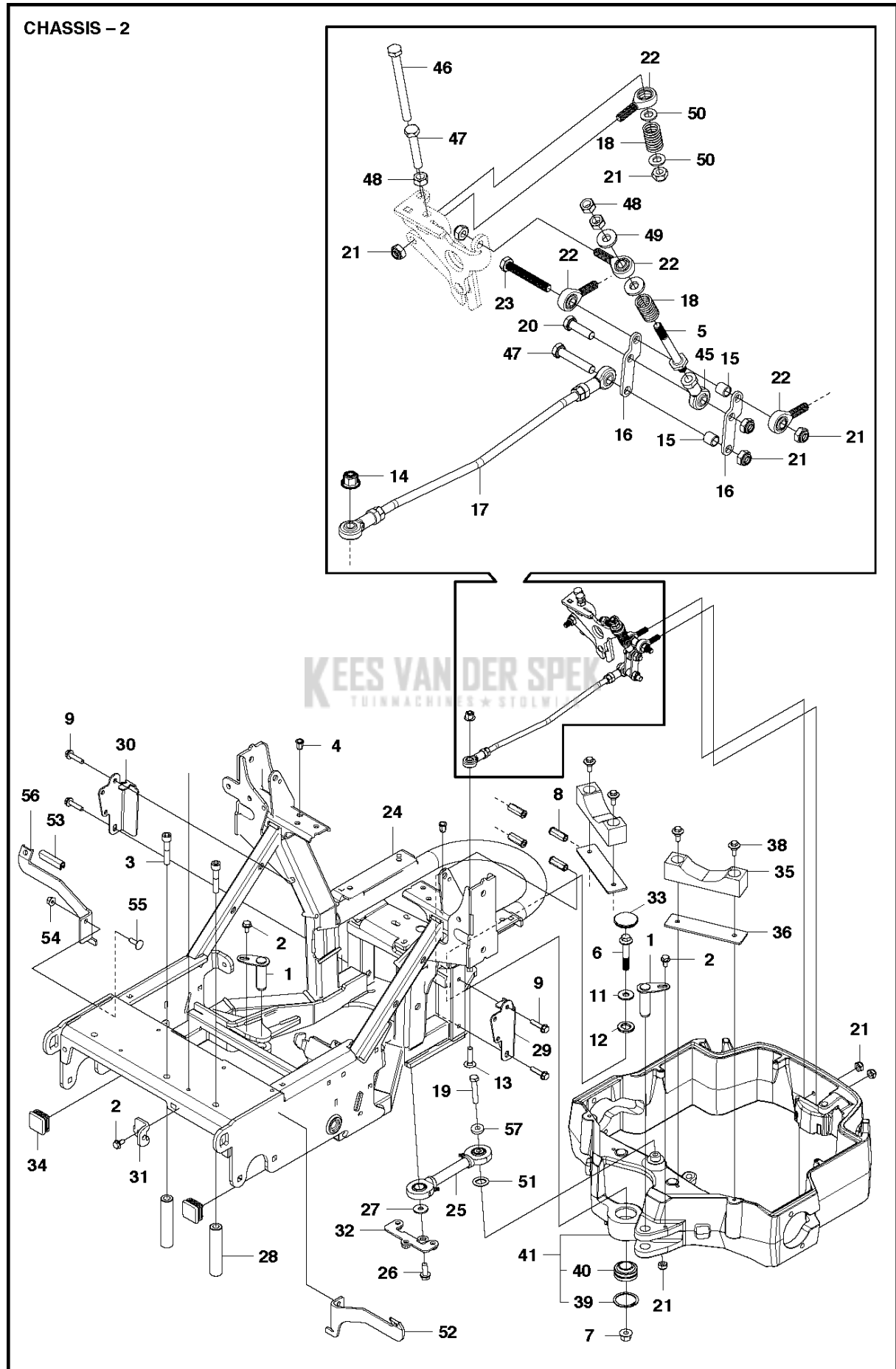
SPARE PARTS LIST

RIDERS

KEES VAN DER SPEK
P 524EFI

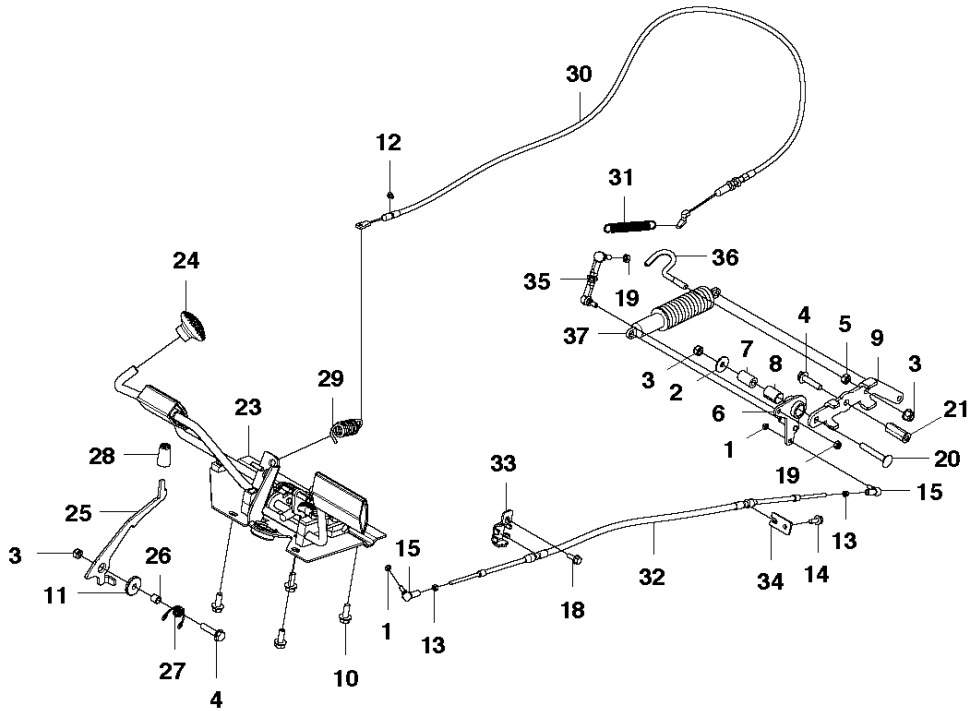


Referentie	Onderdeel nr	Omschrijving	Opmerking	Aant KIT al
1	577 09 48-01	SCREW		4
3	501 15 22-01	CLAMP ASSY		4
5	535 47 52-12	SCHROEF EHHFM		10
6	576 64 57-04	NUT FLANGE		4
7	506 57 01-05	SCHROEF EHHFM		6
8	732 21 14-01	LOCK NUT		2
9	504 63 88-01	DEMPER		2
10	504 61 34-03	GRENDEL		1
11	504 63 90-01	VEER		2
12	732 21 16-01	LOCK NUT		2
14	504 61 34-04	GRENDEL		1
15	535 47 52-30	SCHROEF EHHFM		2
16	590 75 31-01	MOTOR		1
17	592 65 16-01	MOTOR FRAME		1
19	576 87 82-01	STEUN		2
20	590 75 33-01	BALG		1
21	590 75 45-02	VERDEELSTUK		1
22	590 75 45-01	VERDEELSTUK		1
23	590 75 46-01	UITLAATPIJP		2
24	593 59 01-01	HITTEBESCHERMING		1
25	590 75 38-01	GELUIDDEMPER COMPL.		1
26	504 64 36-01	PLUG		2
27	592 72 38-01	HITTEBESCHERMING		1
28	535 46 97-01	HOSE BRACE		2
29	578 15 92-01	OLIEFILTER		1
30	731 23 18-01	ZESKANT MOER		1
33	582 09 28-01	LUCHTFILTERCONSTRUCTIE COMPL.		1
34	585 40 80-02	VOORFILTER		1 33
35	585 40 80-01	LUCHTFILTER		1 33
36	595 92 73-01	BRANDSTOFFILTER		1
37	535 41 44-95	PIJP		1
38	584 65 90-01	HULS		2
39	574 53 12-02	SLANGKLEM		1

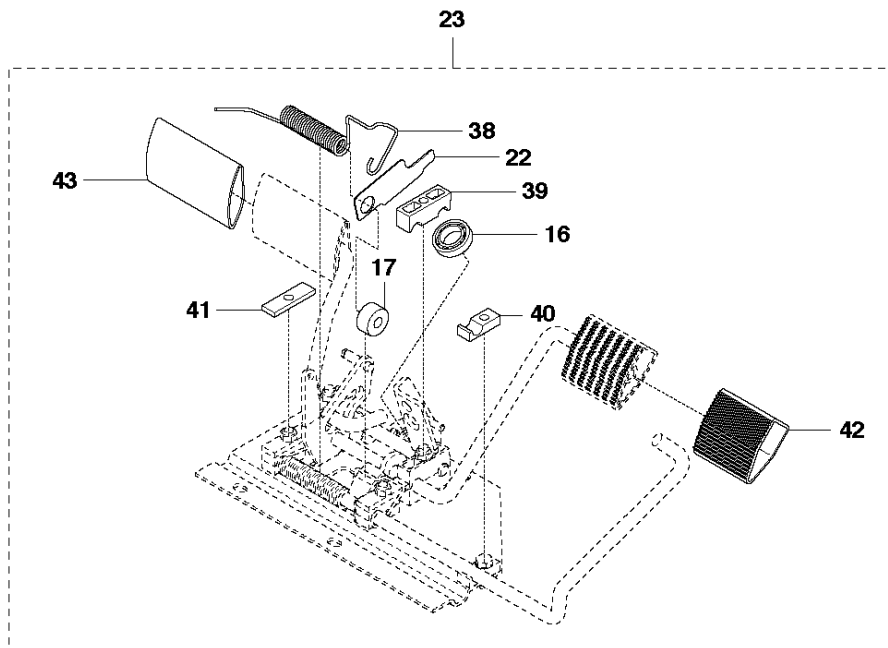


Referentie	Onderdeel nr	Omschrijving	Opmerking	Aant KIT al
1	576 28 64-01	AS COMPL.		2
2	506 57 01-03	SCHROEF EHHFM		11
3	544 25 63-01	SCHROEF IHSCM		2
4	506 91 62-01	MOER		8
5	585 44 84-01	STUURAS	FINE THREADS	1
5	577 39 08-01	STUURAS	NORMAL THREADS	1
6	577 66 80-01	SCHROEF EHHM		1
7	732 25 22-01	ZESKANTIGE BORGMOER		1
8	576 43 42-01	ZESKANT MOER		1
9	506 57 01-04	SCHROEF EHHFM		7
11	577 61 45-01	RING		1
12	577 61 46-01	VASTZETRING		1
13	727 64 99-51	SCREW		1
14	576 64 57-05	NUT FLANGE		2
15	577 40 03-01	BUSHING		2
16	577 40 10-01	PLAAT		2
17	577 38 86-01	TREKSTANG		1
18	577 39 06-01	VEER		2
19	577 37 67-01	SCHROEF EHHM		1
20	725 24 97-51	SCREW		1
21	576 64 57-05	NUT FLANGE		8
22	577 40 85-01	STANGEINDE		3
23	577 37 67-01	SCHROEF EHHM		2
24	593 04 74-01	FRAME		1
25	576 11 00-01	LINK RODS		1
26	506 67 54-01	SCHROEF EHHFM		1
27	576 82 31-01	RING		1
28	577 20 22-01	AFSTAND		2
29	576 29 33-01	CONTACTPLAAT		1
30	576 29 33-02	CONTACTPLAAT		1
31	576 78 73-01	BEVESTIGING		1
32	586 12 09-01	BORGPLAAT		1
33	581 82 83-01	STOFKAP		1
34	544 25 41-01	PLUG		2
35	585 56 30-01	SLIJTPLAAT		2
36	576 47 42-01	PLAAT		2
38	544 36 24-01	SCREW		4
39	576 46 80-01	LOCK RING		1 41
40	576 27 17-01	LAGER		1 41
41	576 27 11-02	ACHTERAS KOMPL.		1
45	506 95 17-01	STANGEINDE		1
46	725 25 13-51	SCHROEF EHHM		1
47	725 25 02-71	SCHROEF EHHM		1
48	586 05 01-01	MOER	FINE THREADS	2
48	731 23 20-01	ZESKANT MOER	NORMAL THREADS	2
49	576 82 31-01	RING		2
50	734 11 72-01	RING		2
51	583 86 12-01	RING		1
52	577 92 84-01	BEGRENZINGS LIMITER		1
53	578 31 03-01	AFDICHTINGSSTRIP		3
54	576 64 57-04	NUT FLANGE		2
55	535 42 38-01	SCHROEF RSQM		2
56	577 92 84-02	BEGRENZINGS LIMITER		1
57	578 24 64-01	HULS		1

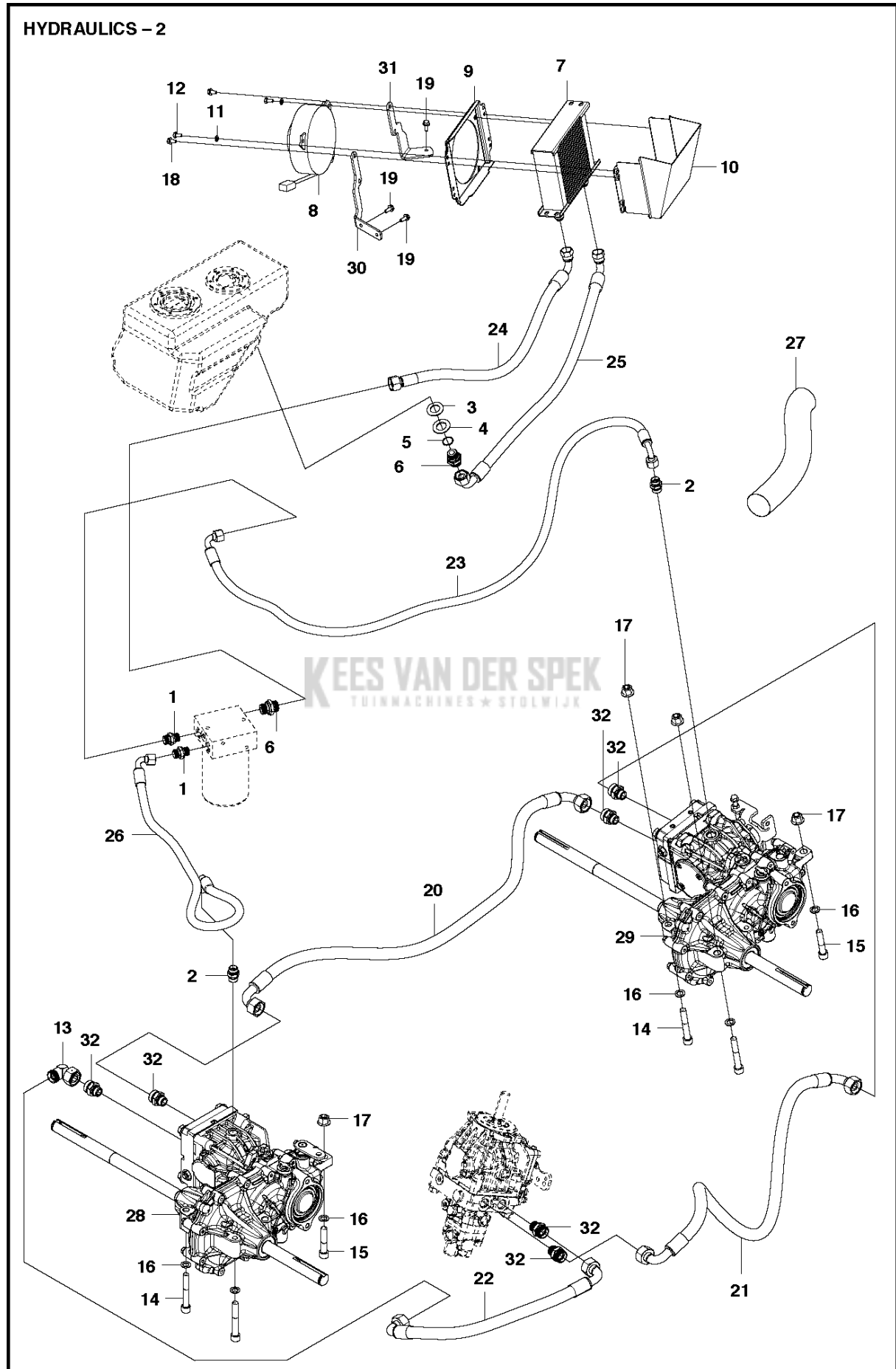
CONTROLS



KEES VAN DER SPEK
TUINMACHINES * STOLWIJK

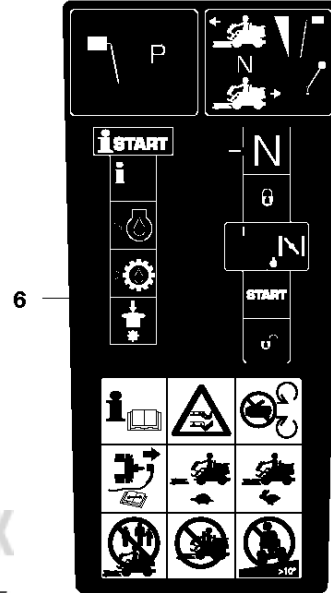
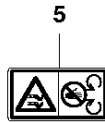
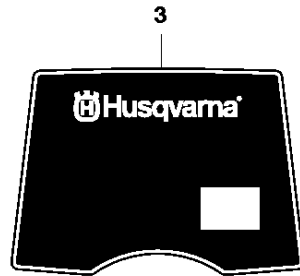


Referentie	Onderdeel nr	Omschrijving	Opmerking	Aant KIT al
1	732 25 16-01	ZESKANTIGE BORGMOER		2
2	734 11 64-41	RING		1
3	576 64 57-04	NUT FLANGE		3
4	506 57 01-06	SCHROEF EHHFM		2
5	731 23 18-01	ZESKANT MOER		1
6	581 78 48-02	VERBINDING		1
7	506 99 20-01	PIJP		1
8	506 98 61-03	BUSHING		1
9	577 08 72-01	BEVESTIGING		1
10	506 57 01-04	SCHROEF EHHFM		4
11	574 87 41-01	RING		1
12	735 31 09-20	E-CLIP		1
13	732 21 16-01	LOCK NUT		2
14	725 23 64-61	SCHROEF EHHFT		1
15	578 77 68-01	KOGELGEWRICHT		2
16	738 21 02-04	KOGELLAGER		1 23
17	535 48 02-01	ROL		1 23
18	535 47 52-12	SCHROEF EHHFM		1
19	731 23 14-01	ZESKANT MOER		2
20	535 42 38-02	SCHROEF RSQM		1
21	576 43 42-01	ZESKANT MOER		1
22	535 48 06-01	BESCHERMINGSPLAAT		1 23
23	587 25 74-01	PEDAALPLAAT COMPL.		1
24	535 47 37-01	KNOP		1
25	577 22 25-01	BORGARM		1
26	577 22 21-01	HULS		1
27	504 63 90-01	VEER		1
28	544 36 70-01	DRUKKNOP		1
29	506 94 63-01	REMVEER		1
30	576 83 06-01	REM KABEL		1
31	544 13 36-01	TREKVEER		1
32	535 48 93-03	HYDROSTATIC CABLE		1
33	522 43 08-01	BEVESTIGING		1
34	577 09 52-01	BEVESTIGING		1
35	544 44 19-02	REGELBARE STANG		1
36	577 35 77-01	HOLDER		1
37	506 93 83-01	DAMPING PIECE		1
38	535 48 07-01	VEER		1 23
39	535 48 08-01	LAGERBLOK		4 23
40	535 48 09-01	LAGERBLOK		5 23
41	535 48 10-01	VERSTEVIGINGSPLAAT		3 23
42	535 47 88-01	PEDAL RUBBER		1 23
43	535 47 88-02	PEDAL RUBBER		1 23



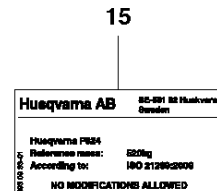
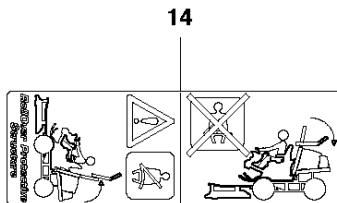
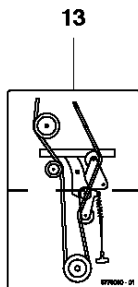
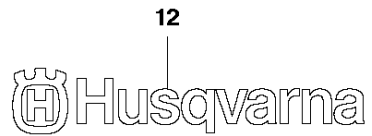
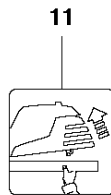
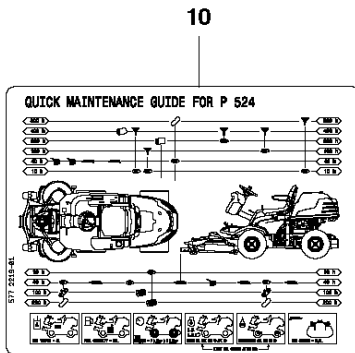
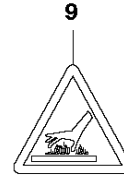
Referentie	Onderdeel nr	Omschrijving	Opmerking	Aant KIT al
1	575 88 13-04	VERBINDER		6
2	575 88 14-02	VERBINDER		2
3	522 47 13-01	RING		1
4	506 77 57-01	RING		1
5	740 42 17-00	O-RING		1
6	575 88 13-03	VERBINDER		2
7	505 45 91-01	OLIE-KOELER		1
8	504 62 93-01	VENTILATOR		1
9	505 45 92-01	VENTILATOR KAP		1
10	505 45 93-01	LUCHTINLAAT		1
11	734 11 52-01	RING		7
12	725 23 66-71	SCHROEF EHHM		6
13	575 88 15-02	VERBINDER		1
14	544 25 63-03	SCHROEF IHSCM		4
15	544 25 63-01	SCHROEF IHSCM		2
16	734 11 77-71	RING		8
17	576 64 57-06	NUT FLANGE		4
18	535 47 52-12	SCHROEF EHHFM		4
19	725 23 68-51	SCREW		3
20	576 74 43-01	HYDRAULIEKSLANG		1
21	576 74 47-01	HYDRAULIEKSLANG		1
22	576 75 64-01	HYDRAULIEKSLANG		1
23	576 74 49-01	HYDRAULIEKSLANG		1
24	576 74 50-01	HYDRAULIEKSLANG		1
25	576 74 51-01	HYDRAULIEKSLANG		1
26	577 87 73-01	HYDRAULIEKSLANG		1
27	505 45 38-01	SLANGBESCHERMING		1
28	577 39 48-01	TRANSMISSIE		1
29	577 39 49-01	TRANSMISSIE		1
30	504 62 96-01	BEVESTIGING		1
31	504 62 97-01	BEVESTIGING		1
32	575 88 14-01	VERBINDER		6

DECALS



KEES VAN DER SPEK
TUINMACHINES * STOLWIJK
P 524EFI

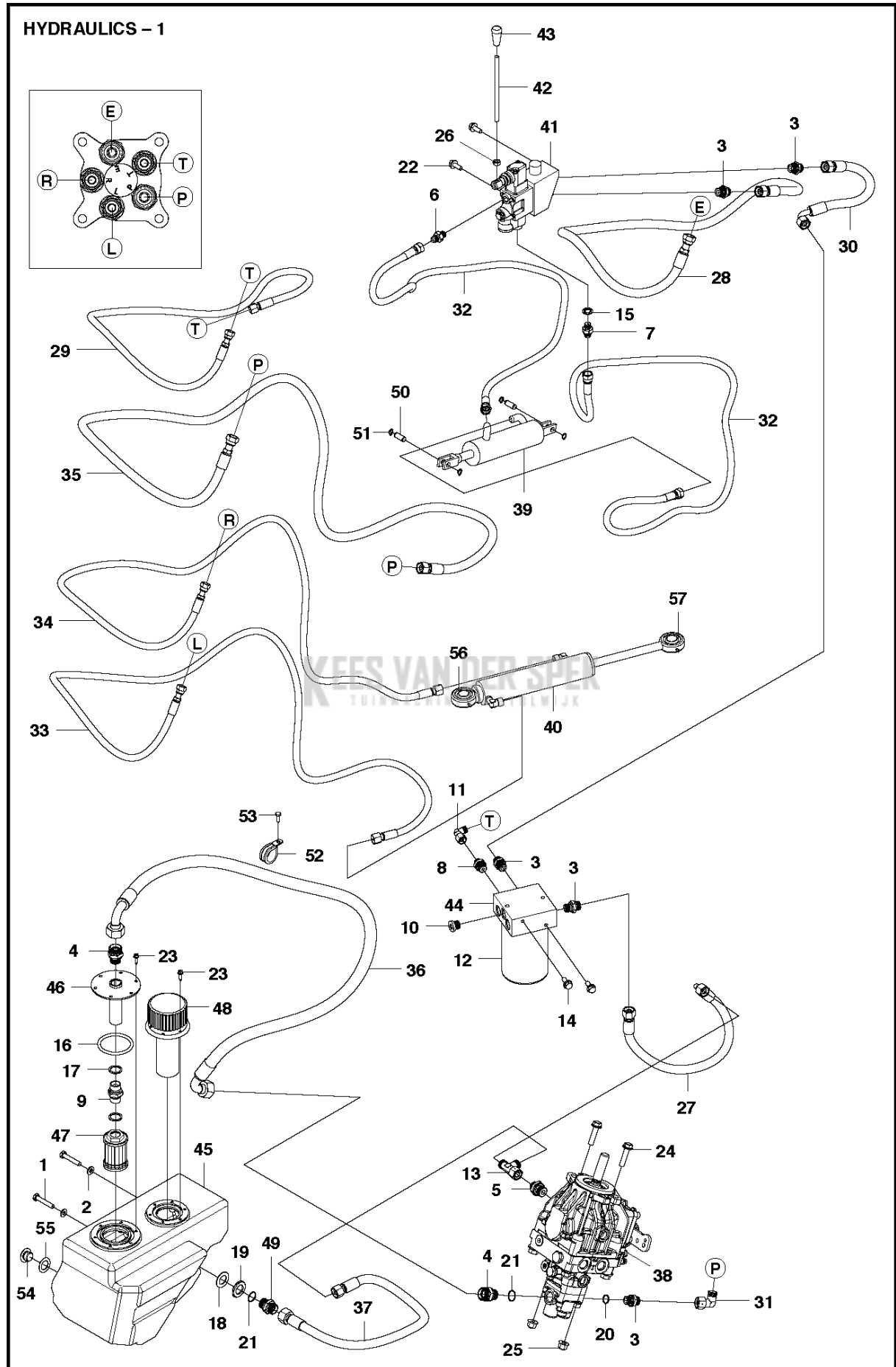
16



STICKERS

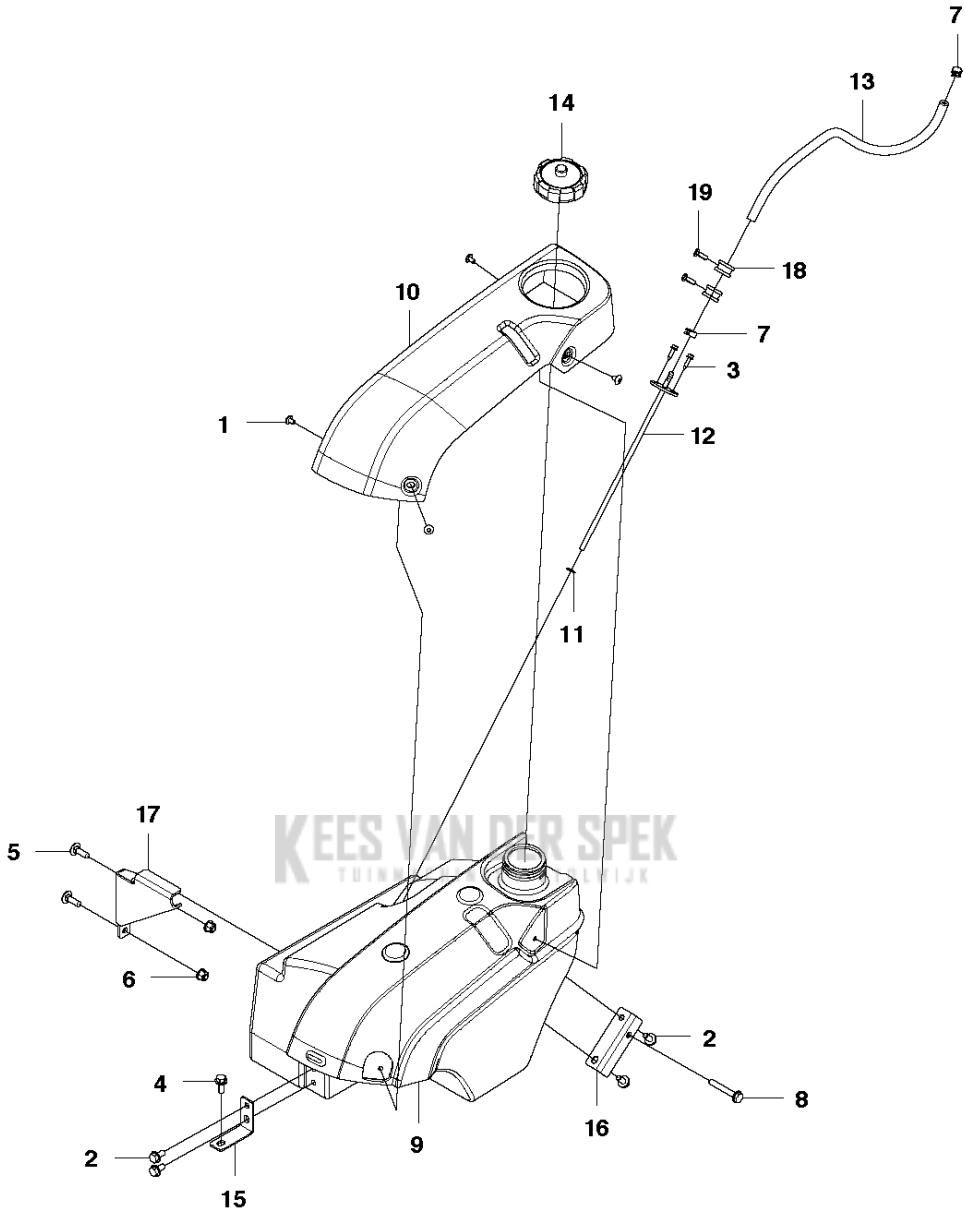
P 524EFI

Referentie	Onderdeel nr	Omschrijving	Opmerking	Aant KIT al
1	581 78 40-10	PLAATJE		1
2	506 58 45-01	PLAATJE		1
3	589 39 16-01	STICKER		1
4	577 22 20-01	STICKER		1
5	574 51 00-01	STICKER		1
6	576 71 43-01	STICKER		1
9	505 51 66-01	PLAATJE		1
10	577 22 19-01	STICKER		1
11	505 51 67-01	PLAATJE		2
12	577 46 90-01	STICKER		2
13	577 60 90-01	PLAATJE		1
14	521 93 90-01	PLAATJE		1
15	593620301	TBD		1
16	593 61 98-01	STICKER		1



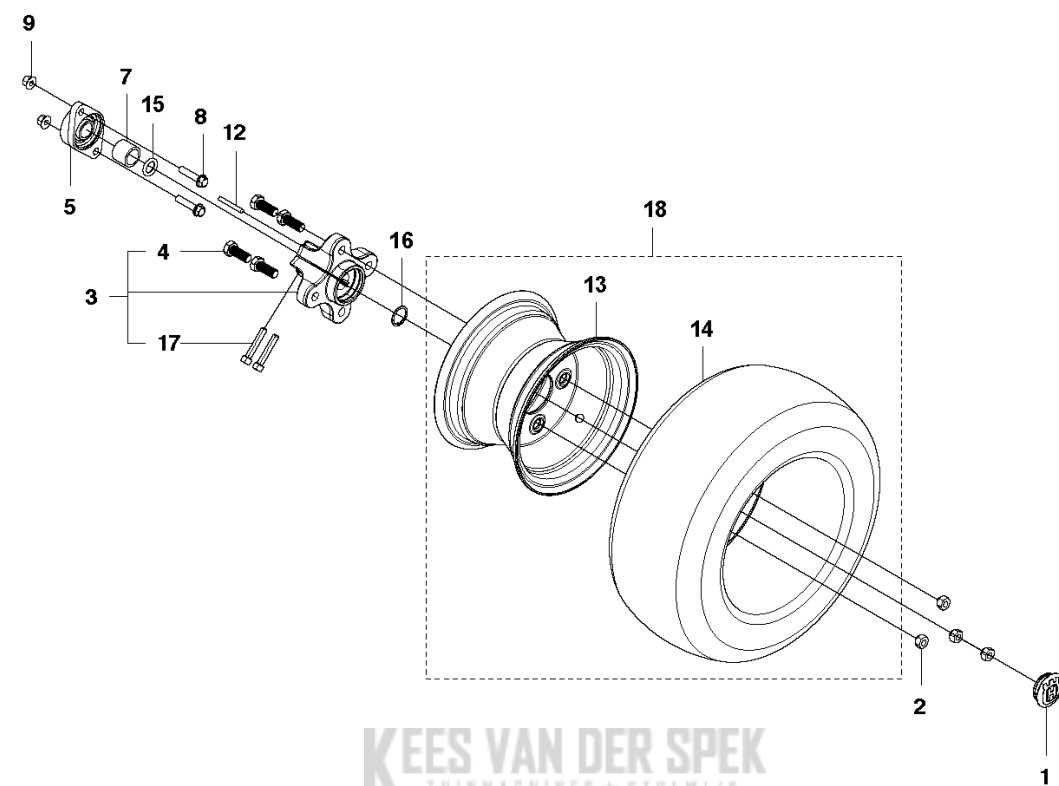
Referentie	Onderdeel nr	Omschrijving	Opmerking	Aant KIT al
1	725 24 60-71	SCHROEF EHHM		1
2	734 11 64-01	RING		1
3	575 88 13-04	VERBINDER		3
4	575 88 13-01	VERBINDER		2
5	575 88 14-02	VERBINDER		1
6	535 42 68-05	PIJKOPPELING		1
7	535 43 71-01	PIJKOPPELING		1
8	575 88 13-02	VERBINDER		1
9	544 00 97-01	PIJKOPPELING		1
10	575 79 15-02	PIJKOPPELING		1
11	575 88 15-01	VERBINDER		1
12	575 88 68-01	FILTER		1
13	576 65 49-01	PIJKOPPELING		1
14	506 57 01-03	SCHROEF EHHFM		2
15	535 43 72-01	RING		1
16	544 04 65-05	O-RING		1
17	544 01 00-01	PAKKING		2
18	522 47 13-01	RING		1
19	506 77 57-01	RING		1
20	740 42 13-00	O-RING		1
21	740 42 17-00	O-RING		2
22	506 57 01-04	SCHROEF EHHFM		2
23	535 41 56-19	SCREW		12
24	506 67 54-02	SCHROEF EHHFM		2
25	576 64 57-05	NUT FLANGE		2
26	731 23 18-01	ZESKANT MOER		1
27	577 40 17-01	HYDRAULIEKSLANG		1
28	576 74 59-01	HYDRAULIEKSLANG		1
29	576 74 52-01	HYDRAULIEKSLANG		1
30	576 75 65-01	HYDRAULIEKSLANG		1
31	575 88 15-03	VERBINDER		1
32	576 74 61-01	HYDRAULIEKSLANG		2
33	576 74 56-01	HYDRAULIEKSLANG		1
34	576 74 57-01	HYDRAULIEKSLANG		1
35	576 74 55-01	HYDRAULIEKSLANG		1
36	576 77 90-01	HYDRAULIEKSLANG		1
37	576 75 66-01	HYDRAULIEKSLANG		1
38	575 88 69-01	HYDRAULIEK POMP		1
39	535 42 72-01	CILINDER COMPL.		1
40	575 87 62-01	HYDRAULISCHE CILINDER		1
41	576 51 67-01	VENTIEL		1
42	577 00 14-01	HEFSTANG		1
43	535 43 82-01	KNOP		1
44	576 03 65-01	FILTEREENHEID		1
45	577 01 78-01	HYDROLIEKTANK COMPL.		1
46	575 87 08-01	PIJP		1
47	544 00 19-01	FILTER		1
48	544 17 64-01	TANKDEKSEL		1
49	575 88 13-03	VERBINDER		1
50	535 43 76-01	BORGPEN		2
51	735 31 12-00	BORGCLIP		4
52	574 53 12-01	SLANGKLEM		1
53	725 23 68-61	SCHROEF EHHFT		1
54	522 47 12-01	OLIEDOP		1
55	522 47 13-01	RING		1
56	586 97 85-01	LAGER		1
57	595 87 85-01	SERVICE KIT	Bearing and circlip	1

FUEL SYSTEM

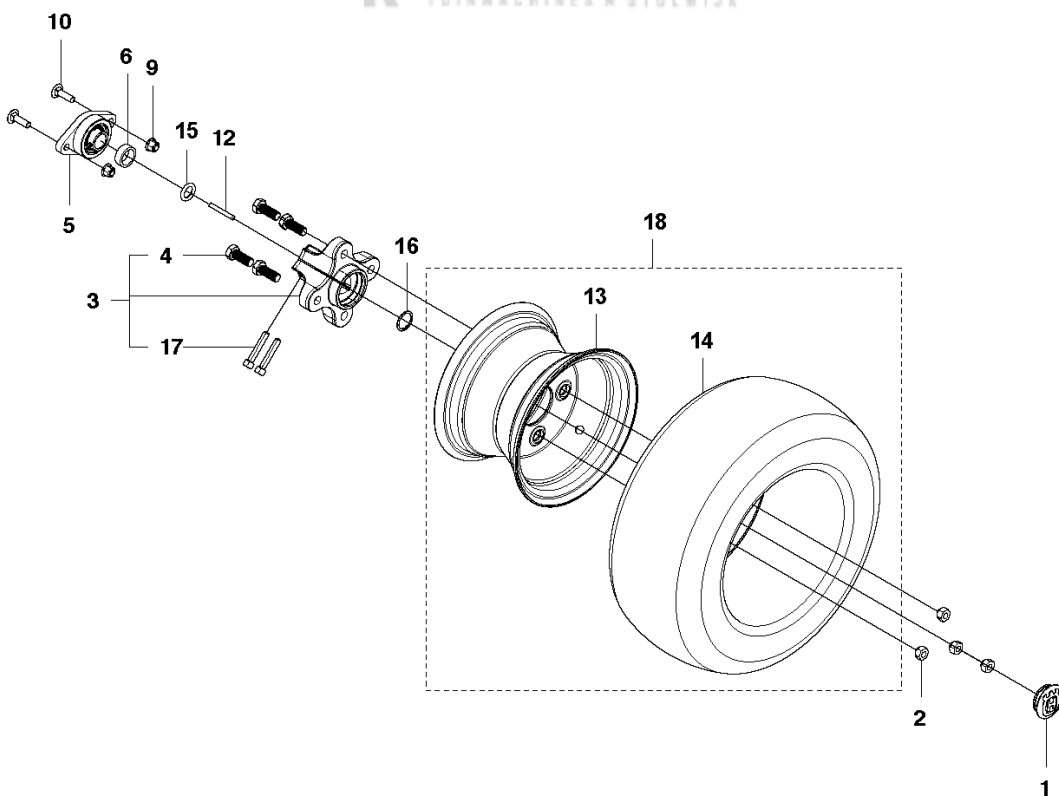


Referentie	Onderdeel nr	Omschrijving	Opmerking	Aant KIT al
1	535 42 58-01	SCHROEF IHPANM		4
2	506 57 01-03	SCHROEF EHHFM		4
3	535 41 56-19	SCREW		2
4	506 57 01-04	SCHROEF EHHFM		1
5	535 42 38-01	SCHROEF RSQM		2
6	576 64 57-04	NUT FLANGE		2
7	535 46 97-01	HOSE BRACE		2
8	506 57 01-07	SCHROEF EHHFM		1
9	577 00 04-01	BRANDSTOFTANK		1
10	577 01 43-01	DEKSEL		1
11	740 48 12-02	O-RING		1
12	577 00 84-01	AANSLUITING		1
13	504 80 00-16	BRANDSTOFSLANG		1
14	506 67 33-01	TANKDEKSEL COMPL.		1
15	576 98 98-01	BEVESTIGING		1
16	576 98 95-01	BEVESTIGING		1
17	576 98 97-01	BEVESTIGING		1
18	574 53 12-03	SLANGKLEM		2
19	725 23 68-61	SCHROEF EHHFT		2

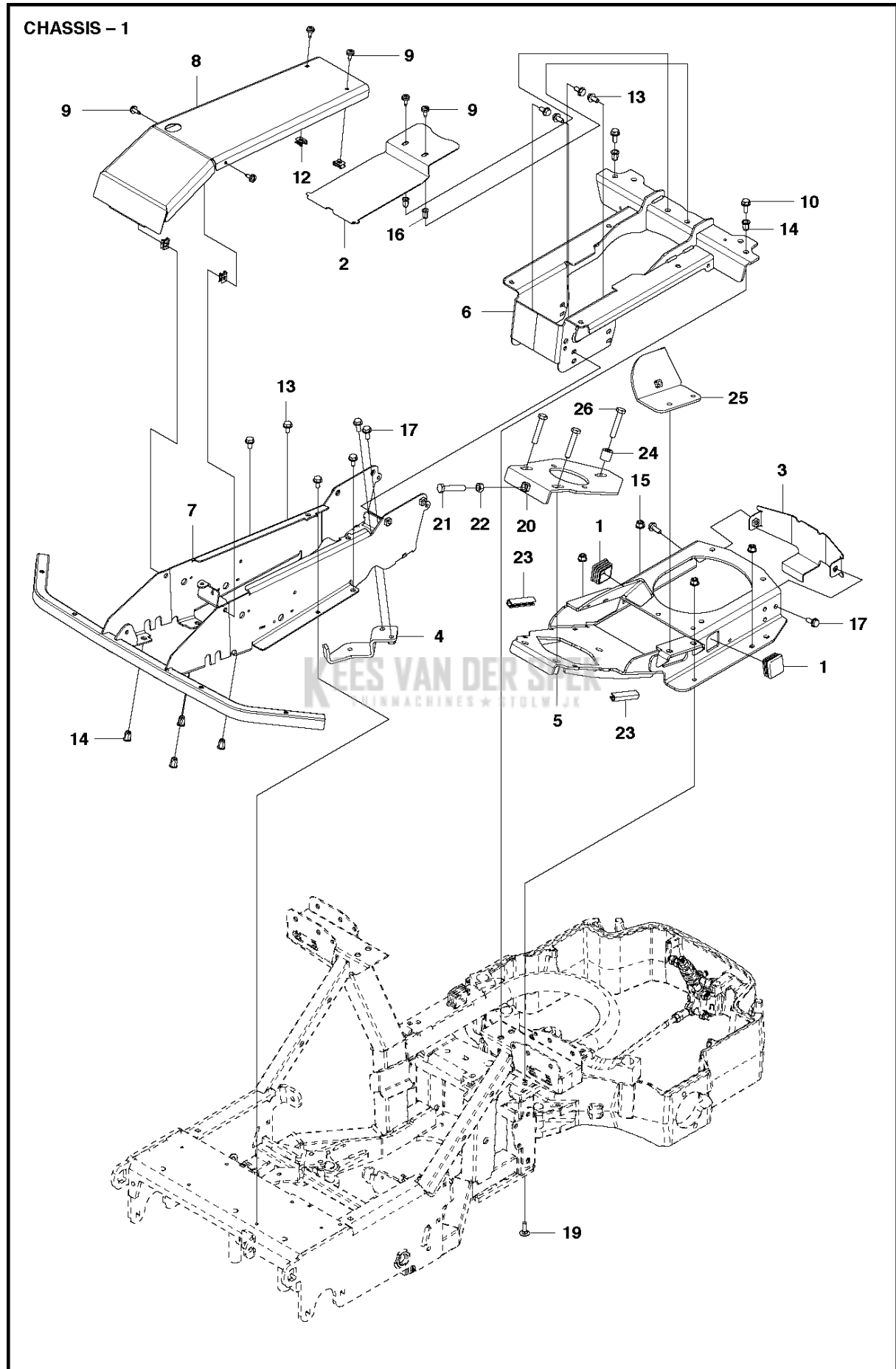
WHEELS



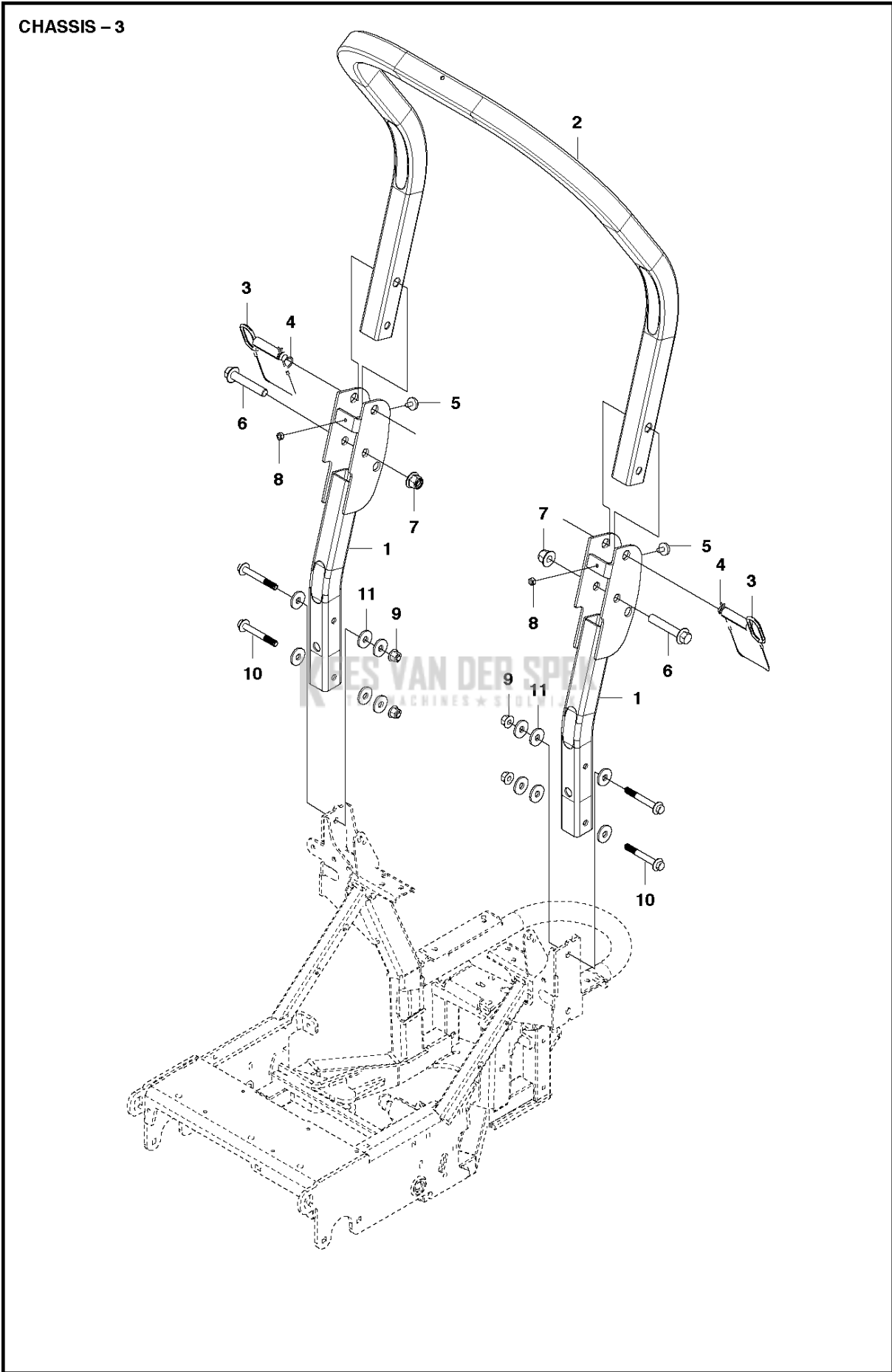
KEES VAN DER SPEK
TUINMACHINES * STOLWIJK



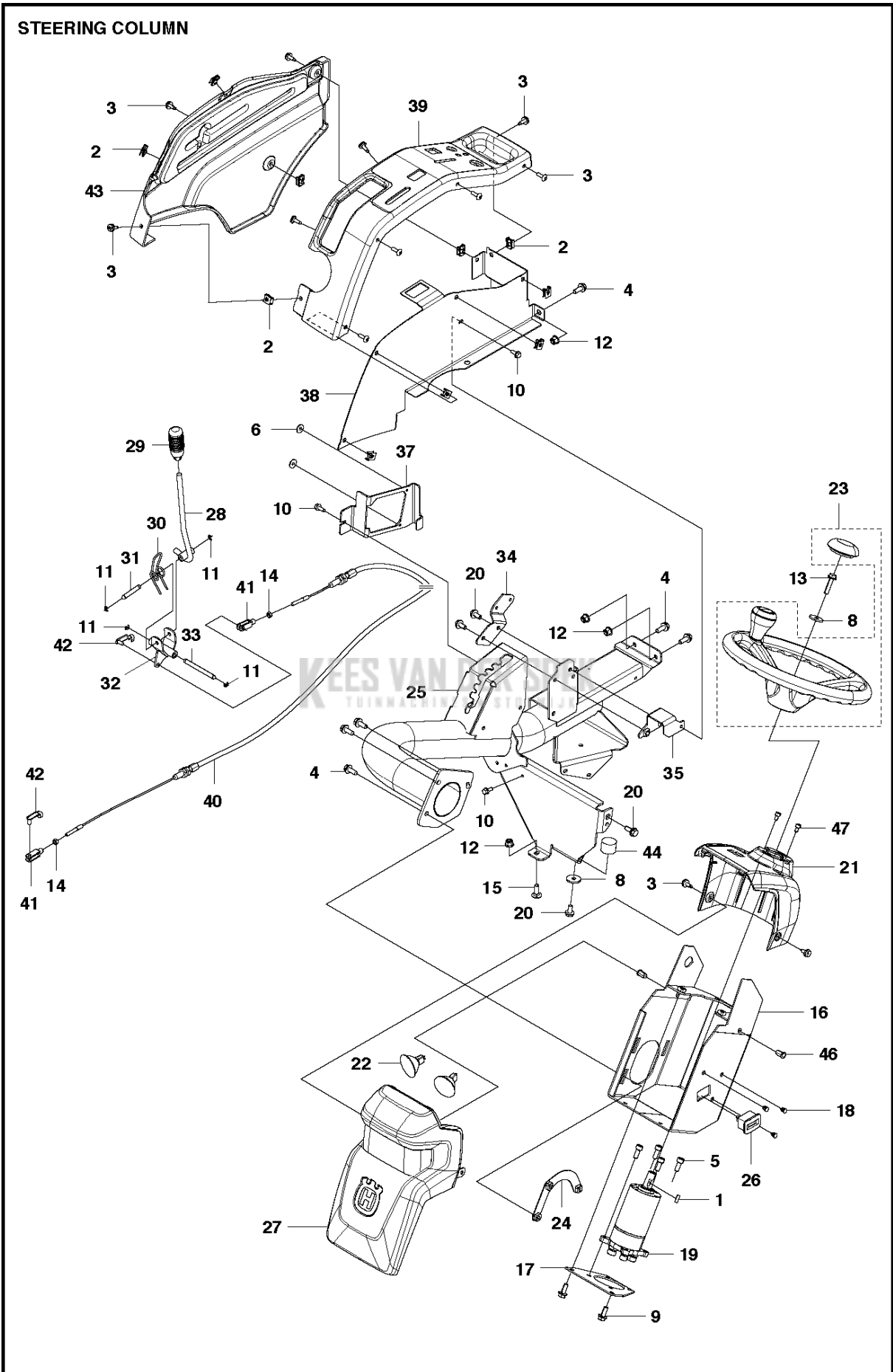
Referentie	Onderdeel nr	Omschrijving	Opmerking	Aant KIT al
1	506 86 48-01	BESCHERMDEKSEL		4
2	506 86 50-01	WIELMOER		16
3	585 04 68-01	NAAF COMPL.		4
4	586 93 74-01	SCHROEF EHHM		4 3
5	577 08 73-01	LAGER UNIT		4
6	506 80 09-08	HULS		2
7	506 80 09-09	HULS		2
8	506 67 54-03	SCHROEF EHHFM		4
9	576 64 57-05	NUT FLANGE		8
10	727 64 99-51	SCREW		4
12	506 55 59-01	KEG		8
13	577 58 95-01	VELG		4 18
14	577 58 91-01	BAND		4 18
15	506 50 48-06	RING		4
16	574 45 88-01	BORGCLIP		4
17	725 54 60-01	SCHROEF IHSCM		4 3
18	576 95 91-01	WIEL COMPL.		4



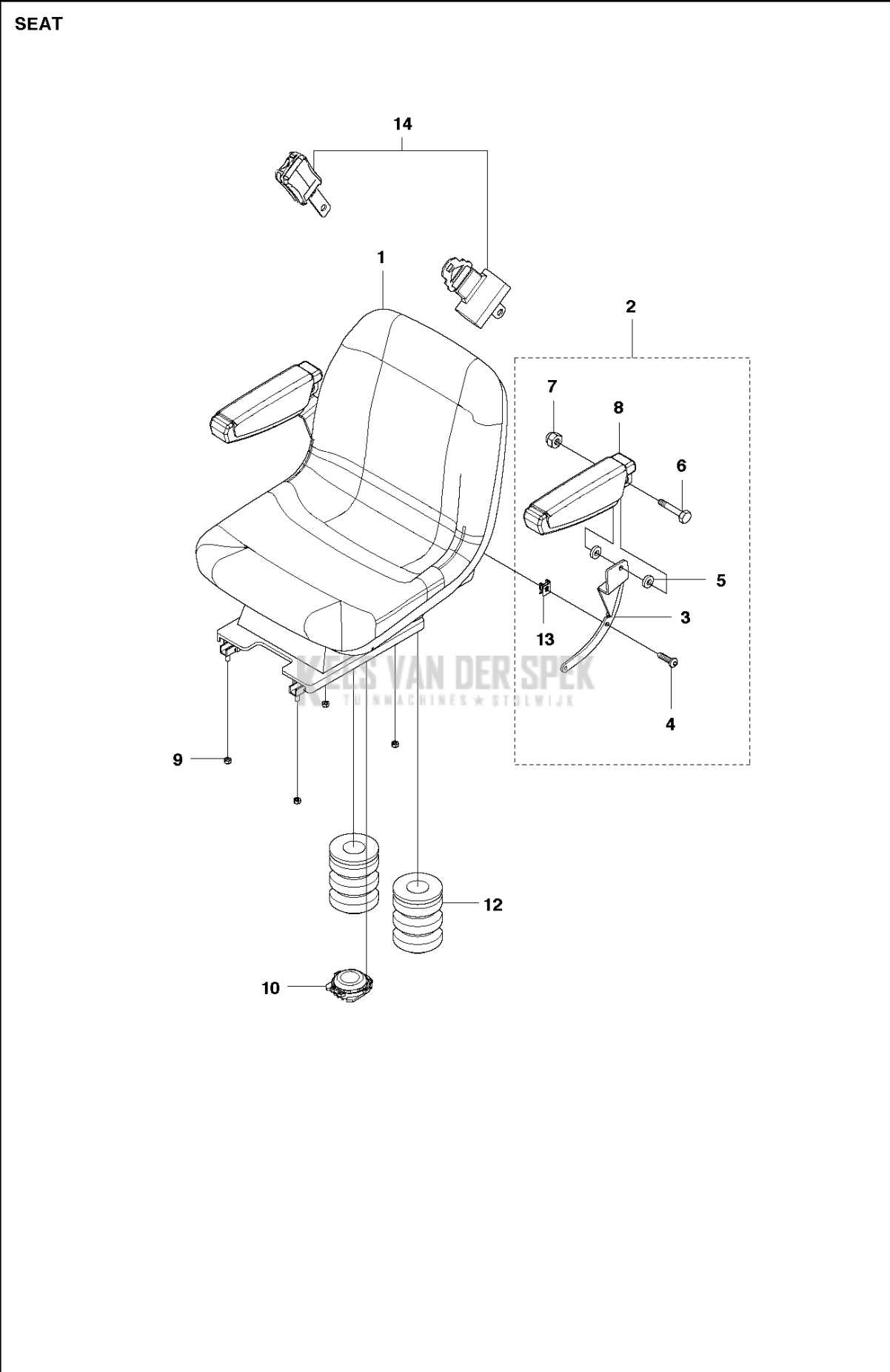
Referentie	Onderdeel nr	Omschrijving	Opmerking	Aant KIT al
1	544 25 41-01	PLUG		2
2	577 24 01-01	DEKPLAAT		1
3	577 39 04-01	BESCHERMINGSPLAAT		1
4	577 20 85-01	BEVESTIGING		1
5	576 77 98-01	FRAME		1
6	592 97 58-01	FRAME		1
7	576 78 90-01	TOETSENBORD		1
8	576 79 16-01	VEL		1
9	574 85 62-02	SCREW		6
10	506 57 01-05	SCHROEF EHHFM		2
12	535 42 91-01	MOER MET VEER		4
13	506 57 01-03	SCHROEF EHHFM		4
14	506 91 62-01	MOER		6
15	576 64 57-04	NUT FLANGE		4
16	506 91 62-04	MOER		2
17	506 57 01-04	SCHROEF EHHFM		7
19	535 42 38-01	SCHROEF RSQM		4
20	577 76 13-01	BEVESTIGING		1
21	725 25 02-71	SCHROEF EHHM		1
22	731 23 20-51	ZESKANT MOER		1
23	578 31 03-01	AFDICHTINGSSTRIP		2
24	577 76 14-01	HULS		1
25	577 76 15-01	BEVESTIGING		1
26	506 67 54-02	SCHROEF EHHFM		3



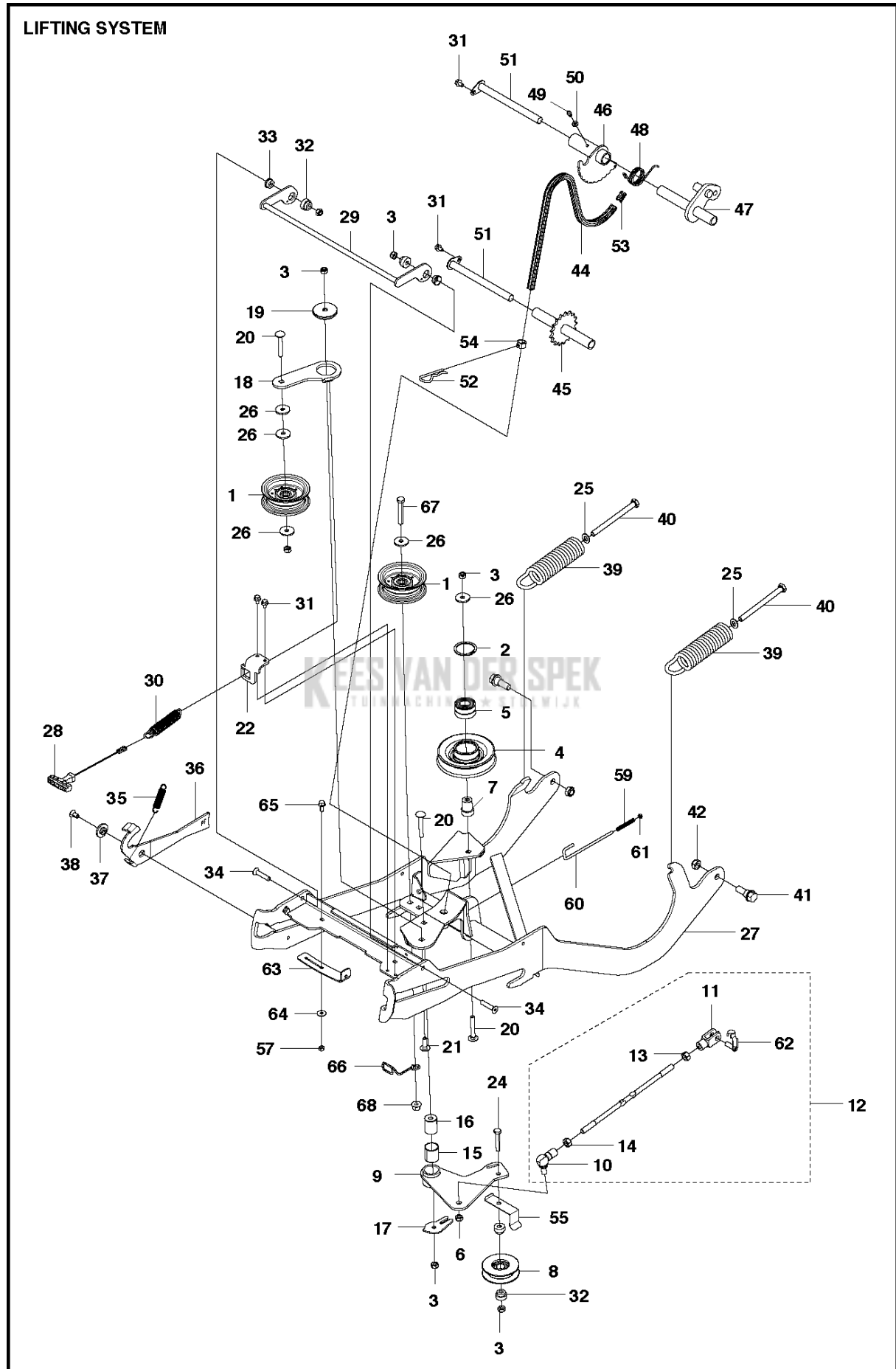
Referentie	Onderdeel nr	Omschrijving	Opmerking	Aant KIT al
1	592 96 82-01	ROPS		2
2	592 96 50-01	ZAAGBLAD		1
3	574 38 80-01	PEN		2
4	721 68 02-51	SPRING COTTER		2
5	501 97 66-01	AV ELEMENT		2
6	581 24 94-01	SCHROEF EHHFM		2
7	577 41 19-01	NUT FLANGE		2
8	731 23 18-01	ZESKANT MOER		2
9	576 64 57-06	NUT FLANGE		4
10	576 65 48-10	SCHROEF EHHFM		4
11	535 42 92-01	RING		12



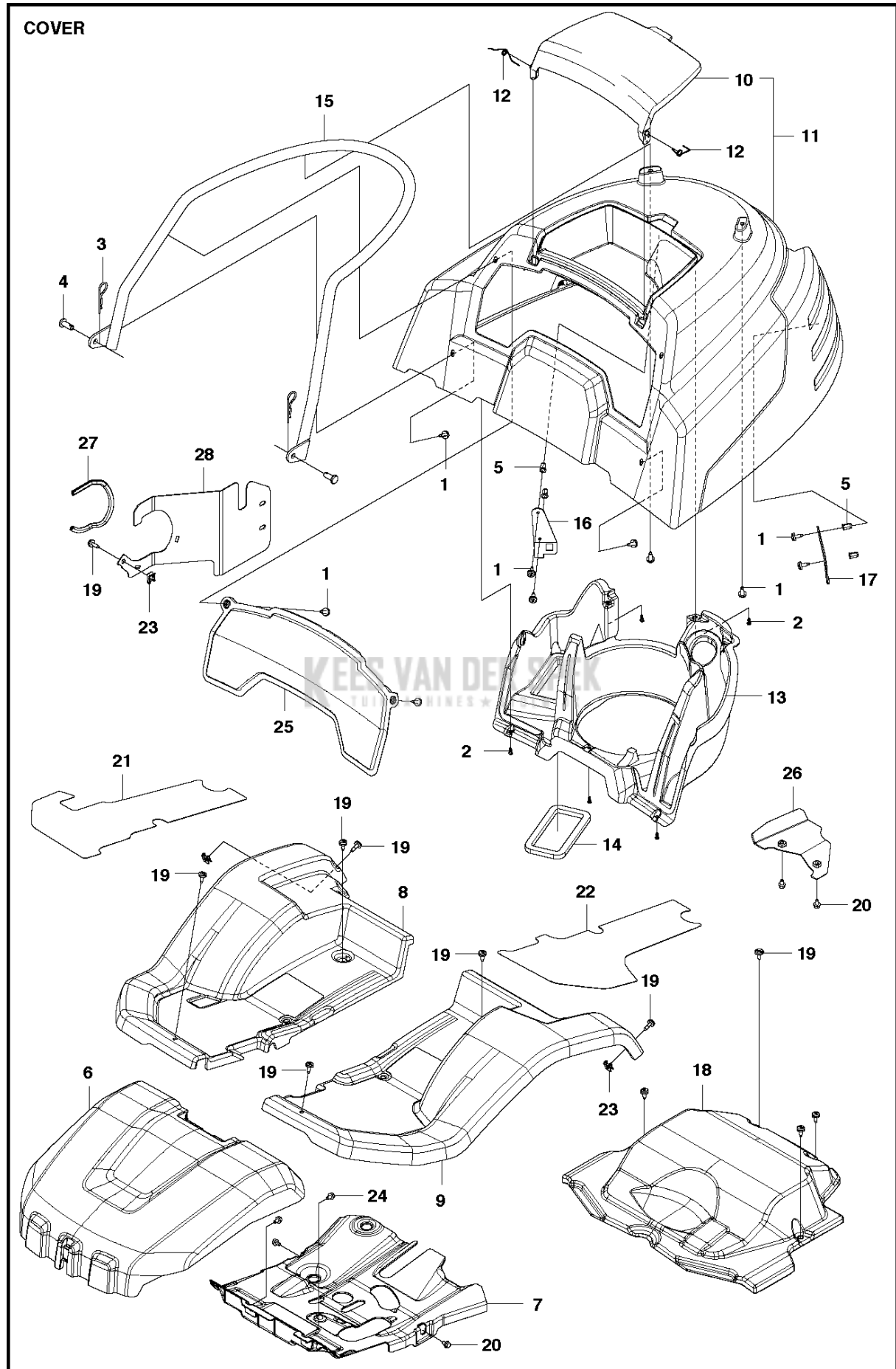
Referentie	Onderdeel nr	Omschrijving	Opmerking	Aant KIT al
1	735 88 12-00	WOODRUFF-SPIE		1
2	535 42 91-01	MOER MET VEER		10
3	574 85 62-02	SCREW		12
4	506 57 01-04	SCHROEF EHHFM		9
5	725 54 49-01	SCHROEF IHSCM		4
6	579 70 71-01	RING		2
8	544 22 16-01	RING		2
9	725 53 64-01	SCHROEF IHSCM		2
10	725 23 64-61	SCHROEF EHHFT		3
11	735 31 09-20	E-CLIP		4
12	576 64 57-04	NUT FLANGE		4
13	506 57 01-06	SCHROEF EHHFM		1
14	731 23 16-01	ZESKANT MOER		2
15	535 42 38-01	SCHROEF RSQM		1
16	582 05 64-01	BEVESTIGING		1
17	576 54 50-01	BEVESTIGING		1
18	580 27 29-01	INVOEGEN		3
19	589 65 12-01	STUURBEKRACHTING		1
20	506 57 01-03	SCHROEF EHHFM		3
22	582 21 42-01	LAMP	LED	2
21	587 21 72-02	STUURAS		1
23	544 29 14-01	STUURWIEL		1
24	576 44 43-01	VEL		1
25	590 75 21-02	STUURKOLOM		1
26	577 09 27-01	URENTELLER		1
27	594 02 16-01	COVER ASSY	incl. pos. 22	1
28	577 00 07-01	LEVER ASSY		1
29	506 54 20-01	HENDEL		1
30	506 53 14-01	VEER		1
31	506 53 15-01	AS		1
32	577 00 09-01	LEVER ASSY		1
33	577 00 12-01	AS		1
34	590 75 25-01	BEVESTIGING		1
35	592 64 45-01	BEVESTIGING		1
37	577 00 15-01	BEVESTIGING		1
38	592 98 39-01	VEL		1
39	590 75 27-01	DEKSEL		1
40	586 81 88-01	KABEL COMPL.		1
41	577 06 37-01	VORK		2
42	577 06 37-02	VORK		2
43	576 93 74-01	DEKSEL		1
44	544 25 21-02	AV ELEMENT		1
46	506 91 62-04	MOER		1
47	506 57 01-05	SCHROEF EHHFM		3



Referentie	Onderdeel nr	Omschrijving	Opmerking	Aant KIT al
1	525 40 64-01	ZITTING COMPL.		1
2	525 40 65-01	ARMLEUNINGSET		1
3	580 72 09-01	BEVESTIGING		1 2
3	580 72 09-02	BEVESTIGING		1 2
4	580 72 10-01	SCREW		6 2
5	535 41 49-78	AFSTANDRING		4 2
6	535 41 49-79	SCREW		2 2
7	535 41 49-80	MOER		2 2
8	580 72 08-01	KUSSEN		2 2
9	732 21 18-01	LOCK NUT		4
10	582 87 66-01	SCHAKELAAR		1
12	529 29 24-01	DAMPING PIECE		2
13	580 72 11-01	SPEED NUT		2 2
14	576 78 34-01	RIEM		1

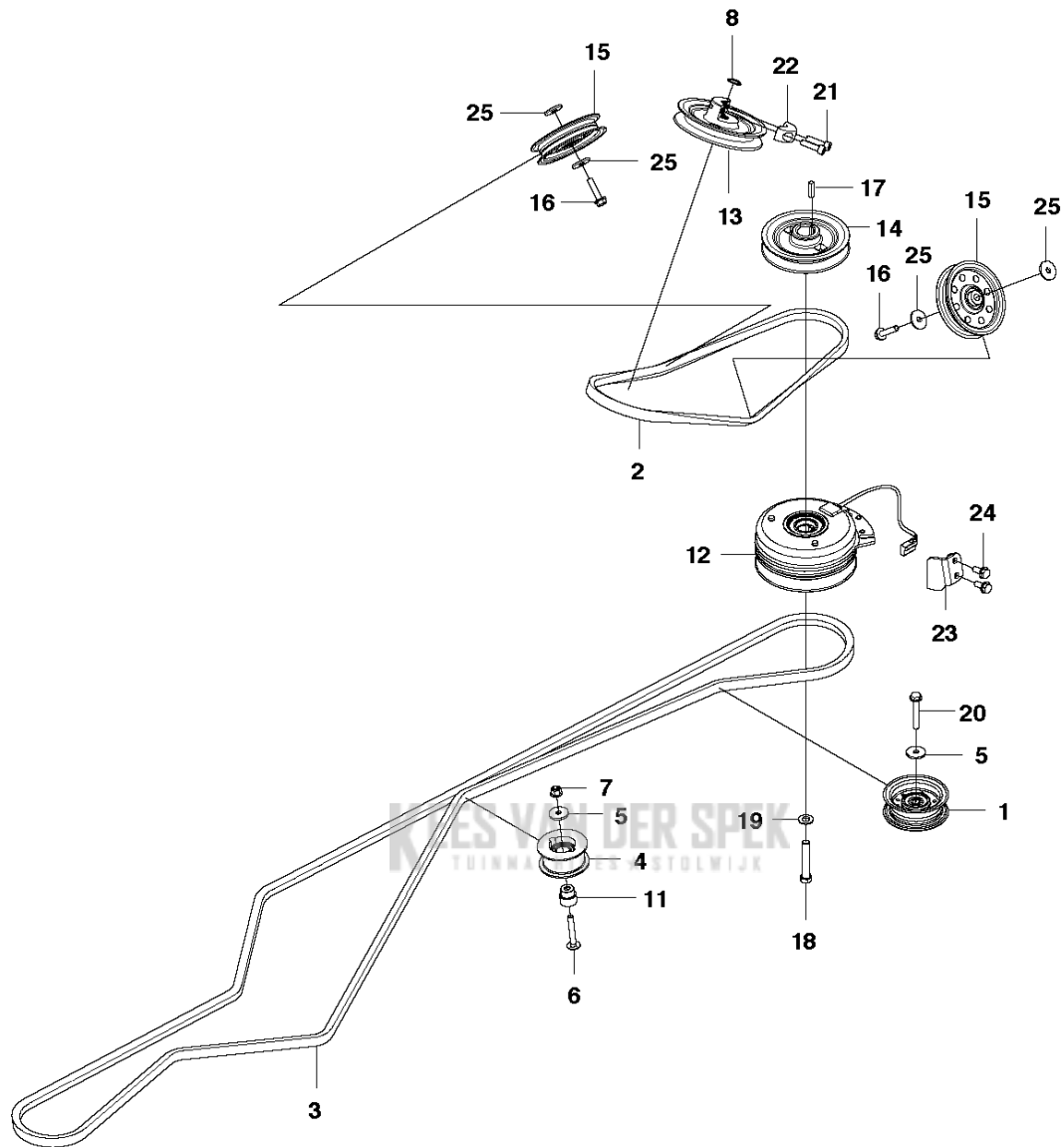


Referentie	Onderdeel nr	Omschrijving	Opmerking	Aant KIT al
1	577 44 47-01	POELIE		2
2	735 31 38-10	BORGCLIP		1
3	732 21 18-01	LOCK NUT		8
4	577 00 19-01	ASSEMBLY		1
5	738 21 04-04	KOGELLAGER		2
6	732 21 20-51	MOER		1
7	576 94 64-01	BUSHING		1
8	576 99 02-01	ASSEMBLY		1
9	576 92 24-01	BEVESTIGING		1
10	506 78 99-01	VINKELLÄNK DIN 71802		1 12
11	506 83 98-01	GAFFELLÄNK		1 12
12	576 95 92-01	ASSEMBLY		1
13	731 23 20-01	ZESKANT MOER		1 12
14	506 89 76-01	MOER		1 12
15	506 98 61-01	GLIDLAGER		1
16	576 35 15-01	HULS		1
17	577 66 74-01	RING		1
18	578 11 80-01	VEL		1
19	576 92 26-01	RING		1
20	535 42 38-02	SCHROEF RSQM		3
21	535 42 38-01	SCHROEF RSQM		1
22	576 92 25-01	GELEIDER		1
24	725 24 60-51	SCHROEF EHHM		2
25	734 11 72-01	RING		2
26	544 22 16-01	RING		5
27	586 20 18-01	GEREEDSCHAPSFRAME		1
28	504 62 21-01	HANDGREEP COMPL.		1
29	504 55 78-01	HAAK		1
30	504 62 24-01	VEER		1
31	725 23 64-61	SCHROEF EHHFT		4
32	544 00 34-01	BUSHING		4
33	506 99 33-02	HULS		2
34	725 64 59-01	SCHROEF IHCSFM		2
35	506 53 56-03	TREKVEER		1
36	504 55 80-01	HEFBOOM		1
37	581 76 52-01	RING		1
38	725 64 49-01	SCHROEF IHCSFM		1
39	505 42 09-01	VEER		2
40	725 25 15-71	SCHROEF EHHM		2
41	506 89 58-01	COLLAR SCREW		2
42	576 64 57-06	NUT FLANGE		2
44	506 55 46-12	KETTING		1
45	577 05 02-01	ASSEMBLY		1
46	577 04 14-01	ASSEMBLY		1
47	577 03 91-01	ASSEMBLY		1
48	576 47 51-01	VEER		1
49	738 88 10-01	SMEERNIPPEL		1
50	734 11 52-01	RING		1
51	577 23 84-01	AS COMPL.		2
52	506 96 66-01	HAIR PIN COTTER		1
53	506 55 47-01	VERBINDING		1
54	544 93 42-01	KETTINGSTOP		1
55	578 19 06-01	RIEMGELEIDER		1
57	732 21 16-01	LOCK NUT		1
59	577 66 75-01	VEER		1
60	577 66 73-01	BORGPEN		1
61	732 21 14-01	LOCK NUT		1
62	506 83 98-03	BOUT		1 12
63	586 73 61-01	KABELHOUDER		1
64	734 11 54-41	RING		1
65	725 23 68-51	SCREW		1
66	586 73 62-01	KABELGELEIDER		1
67	725 24 61-51	SCHROEF EHHM		1
68	576 64 57-04	NUT FLANGE		1

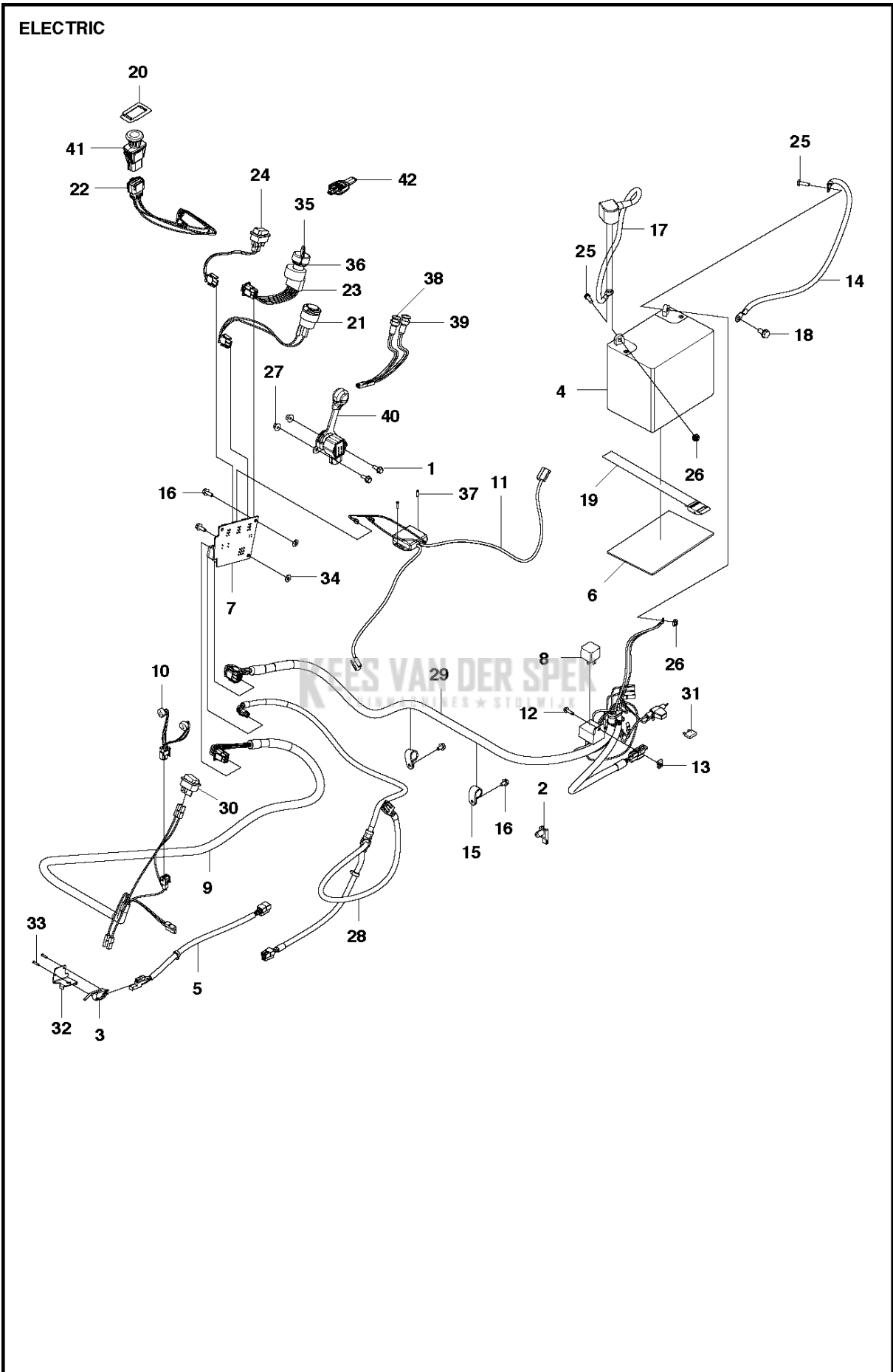


Referentie	Onderdeel nr	Omschrijving	Opmerking	Aant KIT al
1	544 40 05-01	SCREW		10
2	504 61 09-01	SCHROEF ITXPANT		5
3	721 68 02-51	SPRING COTTER		2
4	721 84 56-01	PEN MET GAT		2
5	506 91 62-04	MOER		6
6	586 21 02-01	DEKSEL		1
7	586 48 54-01	DEKSEL		1
8	577 06 59-01	FOOT PLATE		1
9	577 06 58-01	FOOT PLATE		1
10	504 10 14-01	DEKSEL		1 11
11	581 81 96-01	MOTORKAP COMPL.		1
12	504 12 41-01	VEER		2
13	504 10 19-05	LUCHTLEIDING		1
14	504 62 95-01	AFDICHTING		1
15	502 49 46-01	LASTDRAGER		1
16	504 61 39-01	GELEIDEPLAAT		1
17	504 61 39-02	GELEIDEPLAAT		1
18	585 06 77-01	DEKSEL		1
19	574 85 62-02	SCREW		13
20	506 57 01-04	SCHROEF EHHFM		4
21	577 06 61-01	GREEP		1
22	577 06 60-01	GREEP		1
23	535 42 91-01	MOER MET VEER		5
24	725 23 64-61	SCHROEF EHHFT		2
25	502 48 22-01	GRID		1
26	579 60 67-01	DEKSELSET		1
27	580 32 82-01	AFDICHTINGSSTRIP		1
28	593 02 57-01	DEKSEL		1

POWER TAKE OFF

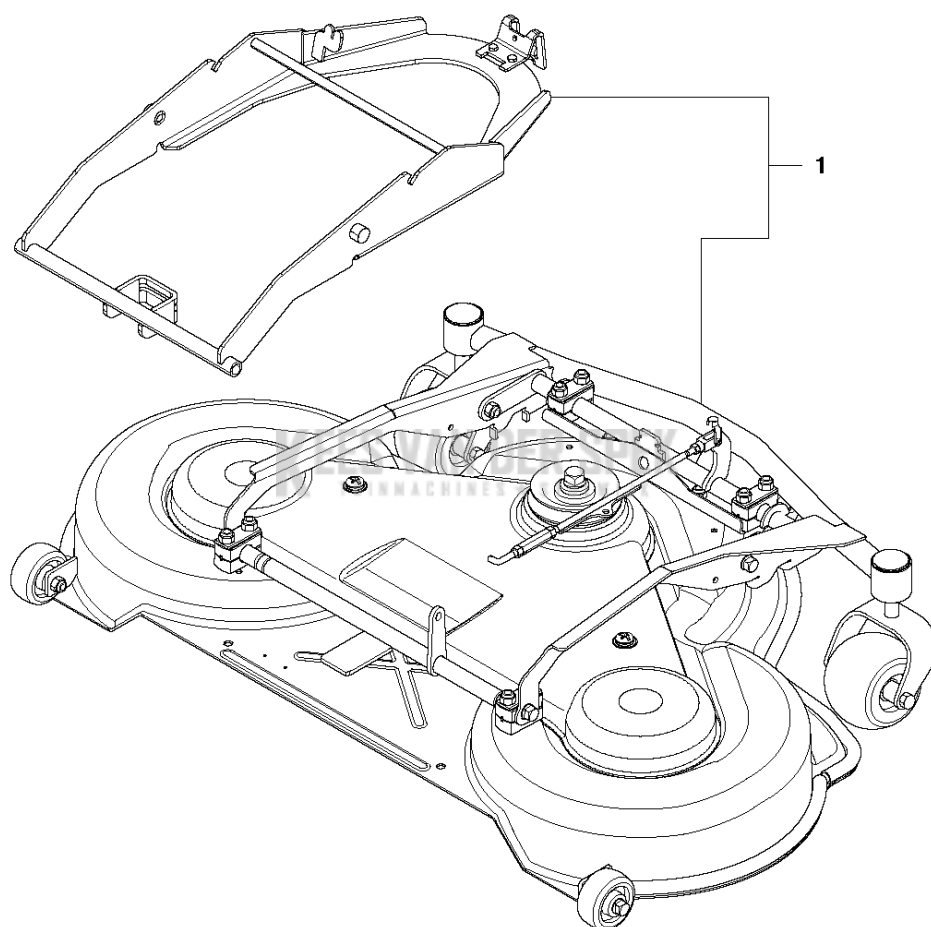


Referentie	Onderdeel nr	Omschrijving	Opmerking	Aant KIT al
1	577 44 47-01	POELIE		1
2	577 00 31-01	RIEM		1
3	577 00 30-01	RIEM		1
4	505 15 39-01	SNAARSPANWIEL COMPL.		1
5	544 22 16-01	RING		2
6	725 24 60-51	SCHROEF EHHM		1
7	576 64 57-04	NUT FLANGE		1
8	735 31 19-00	BORGCLIP		1
11	535 48 48-01	BUSHING		1
12	577 06 55-01	KOPPELING		1
13	577 33 42-01	POELIE		1
14	587 18 30-01	POELIE		1
15	577 79 96-01	POELIE		2
16	506 57 01-06	SCHROEF EHHFM		2
17	506 55 59-03	KEG		1
18	577 07 71-01	SCREW		1
19	577 09 28-01	RING		1
20	506 57 01-07	SCHROEF EHHFM		1
21	725 54 55-01	SCHROEF IHSCM		2
22	577 57 43-01	KLEM		1
23	577 38 59-01	TORSION STOP		1
24	506 57 01-04	SCHROEF EHHFM		2
25	734 11 64-41	RING		4

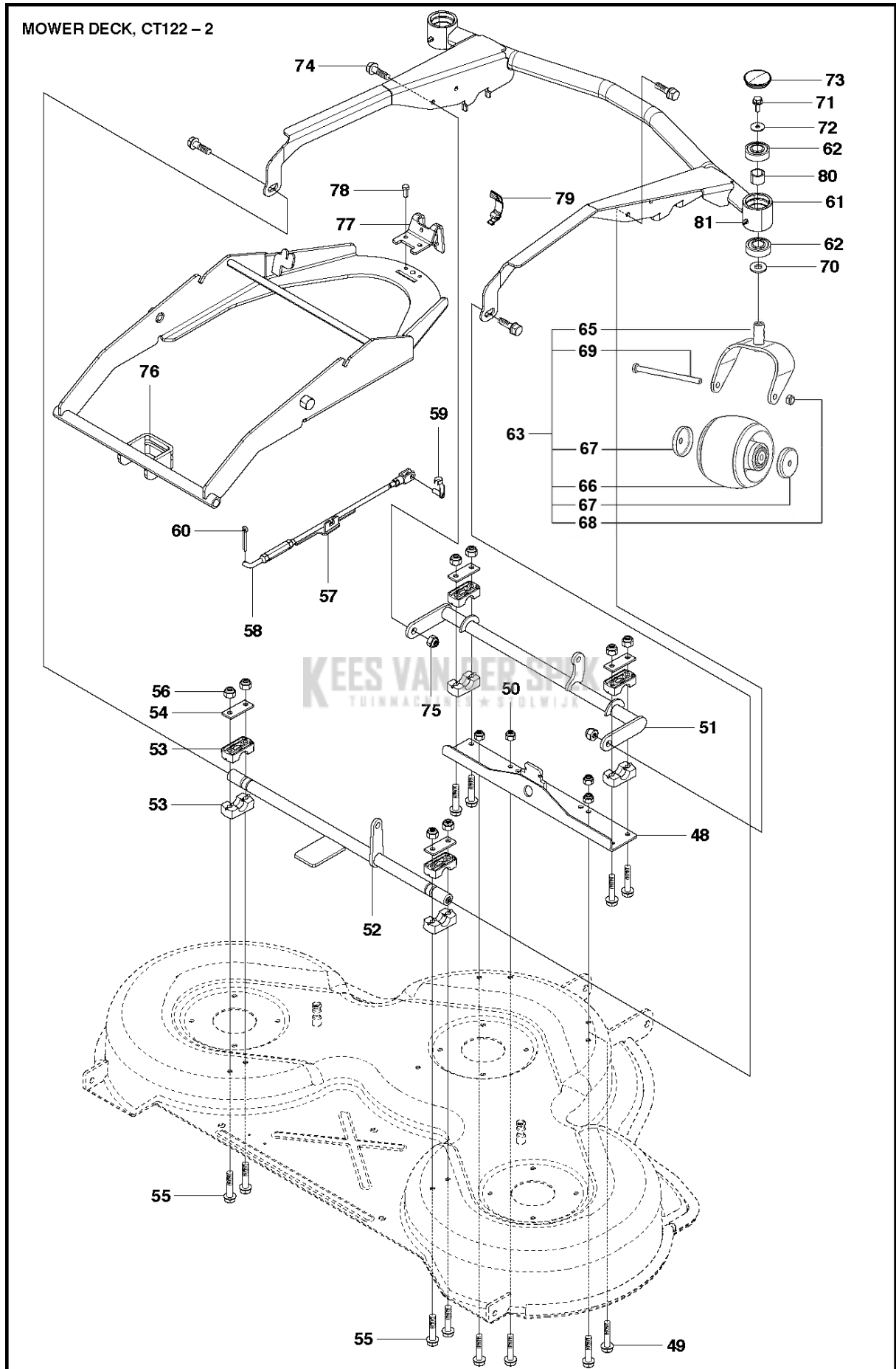


Referentie	Onderdeel nr	Omschrijving	Opmerking	Aant KIT al
1	725 23 68-51	SCREW		2
2	593 91 34-01	KLEM		1
3	574 31 61-01	SCHAKELAAR		1
4	577 04 16-01	ACCU		1
5	576 18 54-01	BEKABELING		1
6	506 83 68-02	RIEM		1
7	577 21 53-01	CONTROLEBORD		1
8	577 32 51-01	RELAIS		1
9	577 20 52-01	BEKABELING		1
10	576 46 85-01	BEKABELING		1
11	585 90 53-01	THERMOSTAAT		1
12	535 41 56-19	SCREW		1
13	506 89 20-01	SPEED NUT		1
14	576 18 38-02	KABEL		1
15	577 54 84-02	KLEM		2
16	725 23 64-61	SCHROEF EHHFT		4
17	577 20 53-01	KABEL		1
18	506 57 01-03	SCHROEF EHHFM		1
19	535 44 11-01	BATTERY MAT		1
20	544 40 43-01	BORGRING		1
21	577 20 47-01	BEKABELING	12v Socket	1
22	591 09 21-01	BEKABELING COMPL.		1
23	577 20 46-01	BEKABELING	Key Switch	1
24	577 20 48-01	BEKABELING		1
25	522 62 21-01	SCHROEF EHHM		2
26	522 62 43-01	MOER		2
27	576 64 57-03	NUT FLANGE		5
28	577 20 51-01	BEKABELING		1
29	591 09 91-01	BEKABELING COMPL.		1
30	502 65 57-01	SCHAKELAAR	Light Switch	1
31	532 17 51-58	ZEKERING		1
32	544 41 57-01	BEVESTIGING		1
33	544 44 07-01	KLINKNAGEL		2
34	579 70 71-01	RING		2
35	535 47 60-01	ONTSTEKINGS SLEUTEL		1
36	535 47 61-01	MOER		1
37	722 78 29-02	BLIND RIVET		2
38	592 79 96-03	BEKABELING COMPL.	ENGINE	1
39	592 79 96-04	BEKABELING COMPL.	Oil Pressure	1
40	591 46 11-01	GASHEVEL		1
41	589 88 72-01	SCHAKELAAR	PTO switch	1
42	586 37 94-01	HEFBOOM		1

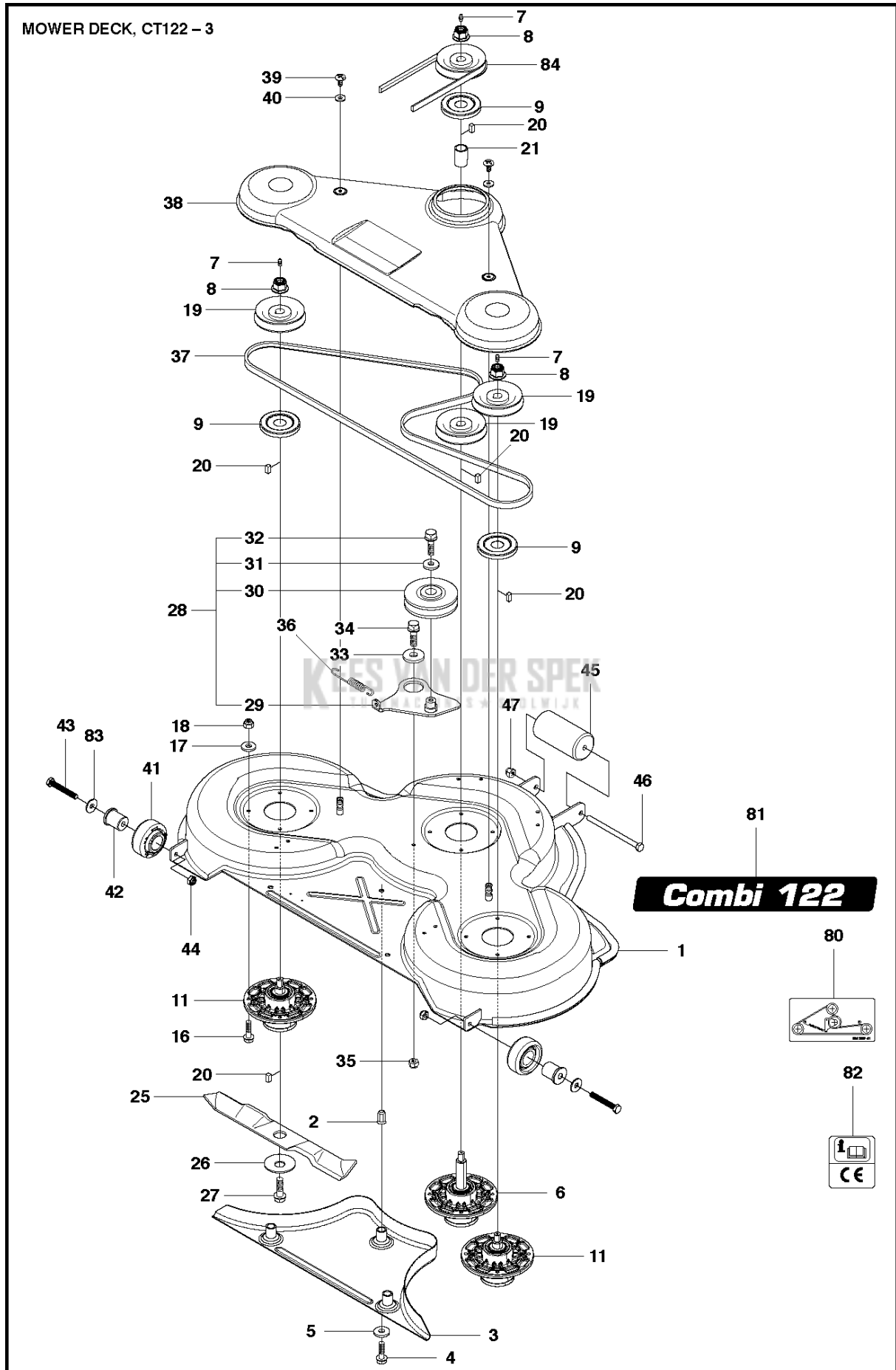
MOWER DECK, CT122 - 1



Referentie	Onderdeel nr	Omschrijving	Opmerking	Aant KIT al
1	967 29 37-01	MAAIDEK		1

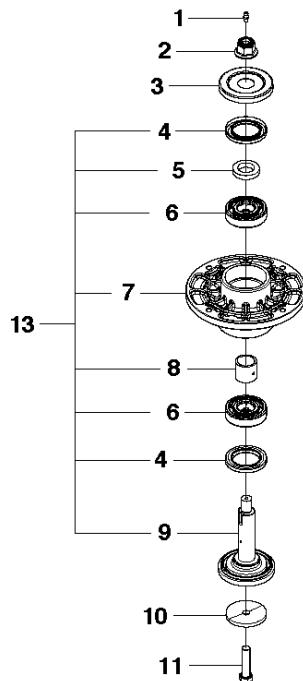


Referentie	Onderdeel nr	Omschrijving	Opmerking	Aant KIT al
48	581 91 56-01	BEVESTIGING		1
49	725 24 51-71	SCHROEF EHHM		4
50	732 21 18-01	LOCK NUT		4
51	502 64 18-03	CROSS BAR		1
52	502 64 19-03	CROSS BAR		1
53	506 86 96-01	LAGER		8
54	506 81 38-01	REINFORCING PLATE		4
55	725 24 61-51	SCHROEF EHHM		8
56	732 21 18-01	LOCK NUT		8
57	577 84 29-01	PARALLELSTANG COMPL		1
58	502 64 23-01	PARALLELSTANG		1
59	506 83 98-03	BOUT		1
61	582 57 64-01	DEKFRAME		1
62	590 04 61-01	KOGELLAGER		4
63	596 27 23-01	BEWEEGBAAR WIEL COMPL.		2
65	597 89 46-02	VORK		2 63
66	592 74 69-01	WIEL COMPL.		2 63
67	590 68 36-01	STOFKAP		4 63
68	732 21 20-01	LOCK NUT		2 63
69	725 25 19-51	SCHROEF EHHM		2 63
70	506 50 48-05	RING		2
71	506 57 01-04	SCHROEF EHHFM		2
72	734 11 64-41	RING	For 967848101	2
72	544 22 16-01	RING	For 967678201	1
73	544 01 70-01	NAAFDOP		2
74	506 59 74-01	SCHROEF EHHFM		4
75	732 21 18-01	LOCK NUT		2
76	586 20 97-02	DEK AANVULLING		1
77	585 94 31-01	BEVESTIGING		1
78	725 23 68-61	SCHROEF EHHFT		2
79	588 46 28-03	SNAPSLUITING		1
80	582 57 87-01	AFSTANDRING		2
81	738 88 10-01	SMEERNIPPEL		2
60	721 61 83-01	SPLIT PIN		1

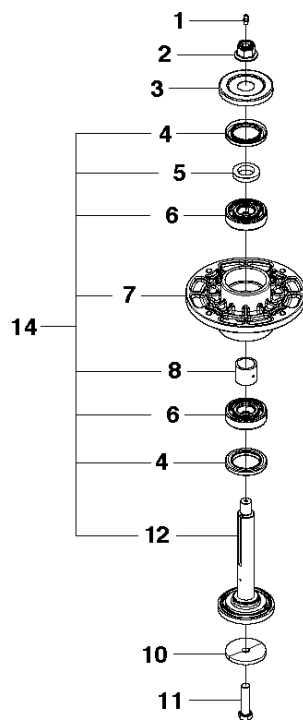


Referentie	Onderdeel nr	Omschrijving	Opmerking	Aant KIT al
1	504 62 01-03	MAAIDEKKAP COMPL.		1
2	506 91 62-01	MOER		3
3	535 42 83-02	PLUG ASSY		1
4	725 24 60-51	SCHROEF EHHM		3
5	734 11 64-01	RING		3
6	588 22 62-02	LAGERHUIS COMPL		1
7	738 88 10-01	SMEERNIPPEL		3
8	577 41 19-01	NUT FLANGE		3
9	577 97 08-01	STOFKAP		3
11	588 22 62-01	LAGERHUIS COMPL		2
16	535 42 38-05	SCHROEF RSQM		12
17	734 11 64-01	RING		12
18	732 21 18-01	LOCK NUT		12
19	535 42 90-01	POELIE		3
20	506 53 35-01	EVENWIJDIGE SLEUTEL		4
21	535 42 88-01	AFSTANDRING		1
25	535 42 94-10	MES		3
26	506 79 23-02	KNIFE PLATE		3
27	725 25 42-86	SCHROEF EHHM		3
28	586 40 05-01	RIEMSPANNER COMPL.		1
29	506 51 95-01	SPÄNNARM KPL.	Old 30 mm	1 28
29	581 92 81-01	ARM	New 50 mm	1 28
30	506 53 27-01	POELIE		1 28
31	734 11 64-41	RING		1 28
32	506 55 83-02	SCHROEF EHHFT		1 28
33	506 91 87-02	RING	Old 30 mm	1
33	576 92 26-01	RING	New 50 mm	1
34	725 24 51-71	SCHROEF EHHM		1
35	732 21 18-01	LOCK NUT		1
36	506 53 31-01	VEER		1
37	589 53 30-01	RIEM		1
38	581 85 31-02	RIEMKAP		1
39	506 98 26-01	SCREW		2
40	506 55 97-01	RING		2
41	589 24 56-01	WIEL		2
42	582 55 46-01	NAAF		2
43	577 37 67-01	SCHROEF EHHM		2
44	732 21 20-51	MOER		2
45	544 18 54-01	ROL		1
46	544 22 10-01	SCHROEF EHHM		1
47	732 21 22-01	MOER		1
80	506 78 97-01	PLAATJE		1
81	544 23 81-08	PLAATJE		1
82	506 92 90-01	PLAATJE		1
83	734 11 74-41	RING		2
84	544 25 56-01	POELIE		1

MOWER DECK, CT122 - 4



KEES VAN DER SPEK
TUINMACHINES * STOLWIJK



Referentie	Onderdeel nr	Omschrijving	Opmerking	Aant KIT al
1	738 88 10-01	SMEERNIPPEL		3
2	577 41 19-01	NUT FLANGE		3
3	577 97 08-01	STOFKAP		3
4	577 22 60-01	RADIAAL AFDICHTING		6 13, 14
5	577 16 24-01	AFSTANDRING		3 13, 14
6	580 39 80-01	KOGELLAGER		6 13, 14
7	588 22 61-01	LAGERHUIS		3 13, 14
8	577 20 78-01	AFSTANDRING		3 13, 14
9	577 97 07-01	BLADE BRACKET		2 13
10	588 14 56-02	PLAAT		3
11	725 25 42-86	SCHROEF EHHM		3
12	577 97 07-02	BLADE BRACKET		1 14
13	588 22 62-01	LAGERHUIS COMPL		1
14	588 22 62-02	LAGERHUIS COMPL		1