

ErgoJet 3000 (EJ3000) Art. 9332

ErgoJet 2500 (EJ2500) Art. 9334

DE Betriebsanleitung
Gartensauger/-Bläser

EN Operating Instructions
Electric Blower/Vac

FR Mode d'emploi
Aspirateur/Souffleur électrique

NL Gebruiksaanwijzing
Bladblazer/bladzuiger

SV Bruksanvisning
Lövblås/-sug

DA Brugsanvisning
Løvsuger/-blæser

FI Käyttöohje
Puutarhaimuri/-puhallin

NO Bruksanvisning
Løvblåser/suger

IT Istruzioni per l'uso
Soffiatore/Aspiratore elettrico

ES Instrucciones de empleo
Aspirador/Soplador de jardín

PT Manual de instruções
Aspirador/Soprador

PL Instrukcja obsługi
Dmuchawa/Odkurzacz ogrodowy

HU Használati utasítás
Lombszívó/-fújó

CS Návod k obsluze
Zahradní vysavač/foukač

SK Návod na obsluhu
Fukač/vysávač

EL Οδηγίες χρήσης
Φυσητήρας/αναρροφητήρας

RU Инструкция по эксплуатации
Воздуходув/пылесос электрический

SL Navodilo za uporabo
Puhalnik/sesalnik

HR Upute za uporabu
Puhač/usisavač

SR/ BS Uputstvo za rad
Duvač/usisavač

UK Інструкція з експлуатації
Повітродувка/вакууму

RO Instrucțiuni de utilizare
Aspirator – Suflanta electrica

TR Kullanma Kılavuzu
Elektrikli Üfleyici/Vakum

BG Инструкция за експлоатация
Електрическа моторна метла/
листосъбирач

SQ Manual përdorimi
Pajisje për fryrjen/thithjen

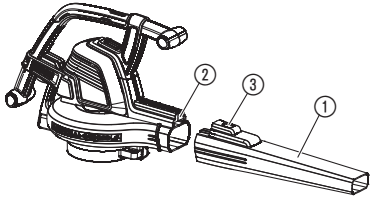
ET Kasutusjuhend
Puhur/imur

LT Eksploatavimo instrukcija
Pūstuvai/siurblys

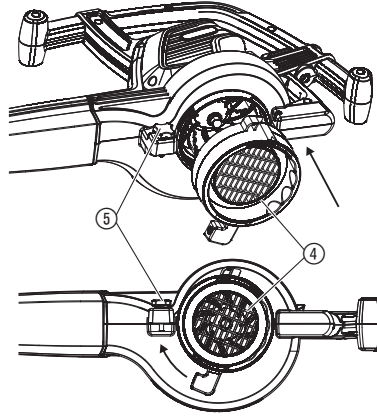
LV Lietošanas instrukcija
Pūtējs/putekļsūcējs

<p>DE Produkthaftung Wir weisen ausdrücklich darauf hin, dass wir in Übereinstimmung mit dem Produkthaftungsgesetz nicht für Schäden haften, die durch unsere Produkte entstehen, wenn diese unsachgemäß und nicht durch einen von uns autorisierten Servicepartner repariert wurden oder wenn keine Original GARDENA Teile oder von uns zugelassene Teile verwendet wurden.</p>
<p>EN Product liability In accordance with the German Product Liability Act, we hereby expressly declare that we accept no liability for damage incurred from our products where said products have not been properly repaired by a GARDENA-approved service partner or where original GARDENA parts or parts authorised by GARDENA were not used.</p>
<p>FR Responsabilité Conformément à la loi relative à la responsabilité du fait des produits défectueux, nous déclarons expressément par la présente que nous déclinons toute responsabilité pour les dommages résultant de nos produits, si lesdits produits n'ont pas été correctement réparés par un partenaire d'entretien agréé GARDENA ou si des pièces d'origine GARDENA ou des pièces agréées GARDENA n'ont pas été utilisées.</p>
<p>NL Productaansprakelijkheid Conform de Duitse wet inzake productaansprakelijkheid verklaren wij hierbij uitdrukkelijk dat wij geen aansprakelijkheid aanvaarden voor schade ontstaan uit onze producten waarbij deze producten niet zijn gerepareerd door een GARDENA-erkende servicepartner of waarbij geen originele GARDENA-onderdelen of onderdelen die door GARDENA zijn goedgekeurd zijn gebruikt.</p>
<p>SV Produktansvar I enlighet med tyska produktansvarslagar förklarar vi härmed uttryckligen att vi inte åtar oss något ansvar för skador som orsakas av våra produkter där produkterna inte har genomgått korrekt reparation från en GARDENA-godkänd servicepartner eller där originaldelar från GARDENA eller delar godkända av GARDENA inte använts.</p>
<p>DA Produktsvar I overensstemmelse med den tyske produktansvarslav erklærer vi hermed udtrykkeligt, at vi ikke påtager os noget ansvar for skader på vores produkter, hvis de pågældende produkter ikke er blevet repareret korrekt af en GARDENA-godkendt servicepartner, eller hvor der ikke er brugt originale GARDENA-reservedele eller godkendte reservedele fra GARDENA.</p>
<p>FI Tuotevastuu Saksan tuotevastuulain mukaisesti emme ole vastuussa laitteiden vaurioista, jos korjauksia ei ole tehnyt GARDENAn hyväksymä huoltoliike tai jos niiden synnän on muiden kuin alkuperäisten GARDENA-varaosien tai GARDENAn hyväksymien varaosien käyttö.</p>
<p>IT Responsabilità del prodotto In conformità con la Legge tedesca sulla responsabilità del prodotto, con la presente dichiariamo espressamente che decliniamo qualsiasi responsabilità per danni causati dai nostri prodotti qualora non siano stati correttamente riparati presso un partner di assistenza approvato GARDENA o laddove non siano stati utilizzati ricambi originali o autorizzati GARDENA.</p>
<p>ES Responsabilidad sobre el producto De acuerdo con la Ley de responsabilidad sobre productos alemana, por la presente declaramos expresamente que no aceptamos ningún tipo de responsabilidad por los daños ocasionados por nuestros productos si dichos productos no han sido reparados por un socio de mantenimiento aprobado por GARDENA o si no se han utilizado piezas originales GARDENA o piezas autorizadas por GARDENA.</p>
<p>PT Responsabilidade pelo produto De acordo com a lei alemã de responsabilidade pelo produto, declaramos que não nos responsabilizamos por danos causados pelos nossos produtos, caso os tais produtos não tenham sido devidamente reparados por um parceiro de assistência GARDENA aprovado ou se não tiverem sido utilizadas peças GARDENA originais ou peças autorizadas pela GARDENA.</p>
<p>PL Odpowiedzialność za produkt Zgodnie z niemiecką ustawą o odpowiedzialności za produkt, niniejszym wyrażnie oświadczamy, że nie ponosimy żadnej odpowiedzialności za szkody poniesione na skutek użytkowania naszych produktów, w przypadku gdy naprawa tych produktów nie była odpowiednio przeprowadzana przez zatwierdzonego przez firmę GARDENA partnera serwisowego lub nie stosowano oryginalnych części GARDENA albo części autoryzowanych przez tę firmę.</p>
<p>HU Termékszavatosság A németországi termékszavatossági törvénnyel összhangban ezennel nyomatékosan kijelentjük, hogy nem vállalunk felelősséget a termékeinkben keletkezett olyan károkért, amelyek valamely GARDENA által jóváhagyott szervizpartner által nem megfelelően végzett javításból adódtak, vagy amely során nem eredeti GARDENA alkatrészeket vagy a GARDENA által jóváhagyott alkatrészeket használtak fel.</p>
<p>CS Odpovědnost za výrobek V souladu s německým zákonem o odpovědnosti za výrobek tímto výslovně prohlašujeme, že nepřijímáme žádnou odpovědnost za poškození vzniklá na našich výrobcích, kdy zmíněné výrobky nebyly řádně opraveny schváleným servisním partnerem GARDENA nebo kdy nebyly použity originální náhradní díly GARDENA nebo náhradní díly autorizované společností GARDENA.</p>
<p>SK Zodpovednosť za produkt V súlade s nemeckými právnymi predpismi upravujúcimi zodpovednosť za výrobok týmto výslovné prehlasujeme, že nenesieme žiadnu zodpovednosť za škody spôsobené našimi výrobkami, v prípade ktorých neboli náležité opravy vykonané servisným partnerom schváleným spoločnosťou GARDENA alebo neboli použité diely spoločnosti GARDENA alebo diely schválené spoločnosťou GARDENA.</p>
<p>EL Ευθύνη προϊόντος Σύμφωνα με τον γερμανικό νόμο περί Ευθύνης για τα Προϊόντα, με το παρόν δηλώνουμε ρητώς ότι δεν αποδεχόμαστε καμία ευθύνη για τυχόν ζημιές που προκύπτουν από τα προϊόντα μας εάν αυτά δεν έχουν επισκευαστεί σωστά από κάποιον εγκεκριμένο συνεργάτη επισκευών της GARDENA ή εάν δεν έχουν χρησιμοποιηθεί αυθεντικά εξαρτήματα GARDENA ή εξαρτήματα εγκεκριμένα από την GARDENA.</p>
<p>SL Odgovornost proizvajalca V skladu z nemškimi zakoni o odgovornosti za izdelke, izrecno izjavljajo, da ne sprejemamo nobene odgovornosti za škodo, ki jo povzročijo naši izdelki, če teh niso ustrezno popravili GARDENINI odobreni servisni partnerji ali pri tem niso bili uporabljeni originalni GARDENINI nadomestni deli ali GARDENINIMI homologiranimi nadomestnimi deli.</p>
<p>HR Pouzdanost proizvoda Sukladno njemačkom zakonu o pouzdanosti proizvoda, ovime izričito izjavljujemo kako ne prihvaćamo nikakvu odgovornost za oštećenja na našim proizvodima nastala uslijed neispravnog popravka od strane servisnog partnera kojeg odobrava GARDENA ili uslijed nekorištenja originalnih GARDENA dijelova ili dijelova koje odobrava GARDENA.</p>
<p>RO Răspunderea pentru produs În conformitate cu Legea germană privind răspunderea pentru produs, declarăm în mod expres prin prezentul document că nu acceptăm nicio răspundere pentru defecțiunile suferite de produsele noastre atunci când acestea nu au fost reparate în mod corect de un atelier de service partener, aprobat de GARDENA, sau când nu au fost utilizate piese GARDENA originale sau piese autorizate de GARDENA.</p>
<p>BG Отговорност за вреди, причинени от стоки Съгласно германския Закон за отговорността за вреди, причинени от стоки, с настоящото изрично декларираме, че не носим отговорност за щети, причинени от нашите продукти, ако те не са били правилно ремонтирани от одобрен от GARDENA сервиз или ако не са използвани оригинални части на GARDENA или части, одобрени от GARDENA.</p>
<p>ET Tootevastutus Vastavalt Saksamaa tootevastutusseadusele deklareerime käesolevaga selgesõnaliselt, et me ei kanna mingisugust vastutust meie toodetest tingitud kahjude eest, kui need tooted ei ole korrektselt parandatud GARDENA heakskiidetud hoolduspartneri poolt või kui parandamisel ei ole kasutatud GARDENA originaalosi või GARDENA volitatud osi.</p>
<p>LT Gaminio patikimumas Mes aiškiai pareiškiame, kad, atsižvelgiant į Vokietijos gaminių patikimumo įstatymą, nepriisiame atsakomybės dėl bet kokios žalos, patirtos dėl mūsų gaminių, jeigu jie buvo netinkamai taisomi arba jų dalys buvo pakeistos neoriginaliomis GARDENA dalimis ar nepatvirtintomis dalimis, arba jeigu remonto darbai buvo atlikti ne GARDENA techninės priežiūros centro specialistų.</p>
<p>LV Atbildība par produkcijas kvalitāti Saskaņā ar Vācijas likumu par produkcijas kvalitāti ar šo mēs paziņojam, ka neuzņemamies atbildību par bojājumiem, kas radušies, lietojot mūsu izstrādājumu, kuru remontu nav veicis uzņēmuma GARDENA apstiprināts apkopes partneris vai kuru remontam netika izmantotas oriģinālās GARDENA detaļas vai detaļas, kuru lietošanu apstiprinājis uzņēmums GARDENA.</p>

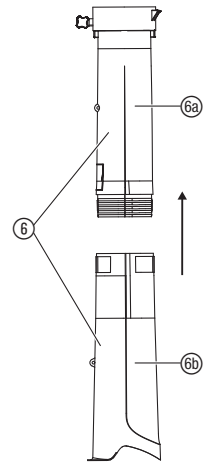
A1



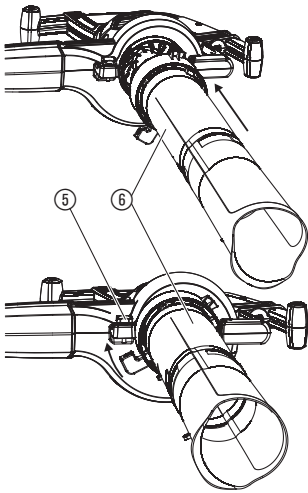
A2



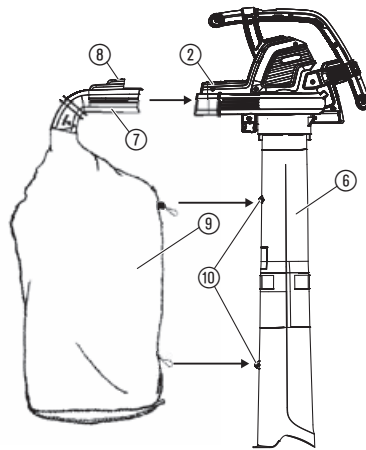
A3



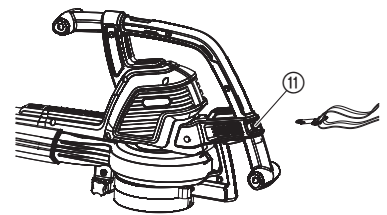
A4



A5



A6

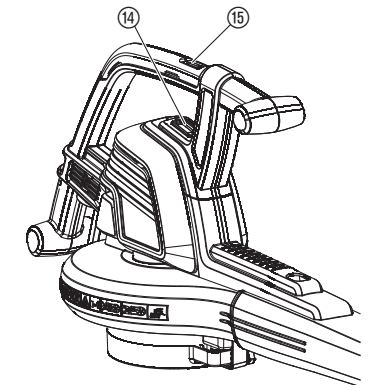
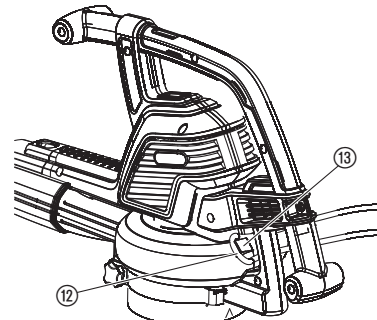
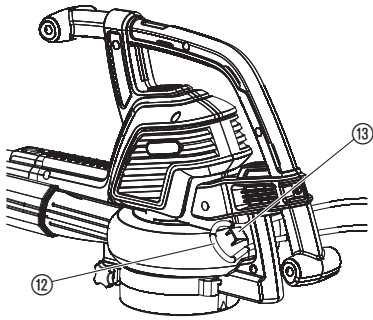


O1

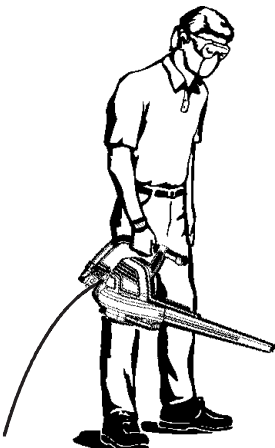
KEES VAN DER SPEK
TUINMACHINES • STOLWIJK

O2

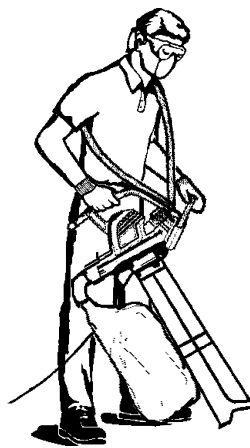
O3



O4



O5



NL

Vertaling van de originele instructies.

Dit product kan worden gebruikt door kinderen vanaf 8 jaar en ouder evenals door personen met verminderde lichamelijke, sensorische of mentale capaciteiten of gebrek aan ervaring en kennis, wanneer zij onder toezicht staan of m.b.t. het veilige gebruik van het product werden geïnstrueerd en de daaruit voortvloeiende risico's begrijpen. Kinderen mogen niet met het product spelen. Kinderen mogen het product niet zonder toezicht reinigen of onderhouden. Wij adviseren jongeren het product pas vanaf 16 jaar te gebruiken.

Gebruik volgens de voorschriften:**Correct gebruik als blazer:**

De GARDENA bladblazer/bladzuiger is geschikt voor gebruik als blazer om rommel of gemaaid gras van opritten, trottoirs, terrassen etc. weg te ruimen, om gemaaid gras, stro of bladeren op een hoop te blazen of rommel uit hoeken, rond voegen of tussen bakstenen te verwijderen.

Correct gebruik als zuiger:

De GARDENA bladblazer/bladzuiger is geschikt voor gebruik als zuiger om droge materialen zoals bladeren, gras, twijgjes en stukjes papier op te zuigen.

GEVAAR! Lichamelijk letsel! Als dit product niet op de juiste manier wordt gebruikt, kan het gevaarlijk zijn. Voor een redelijke veiligheid en efficiëntie tijdens het gebruik van het product moeten de waarschuwingen en veiligheidsinstructies worden opgevolgd. De bediener is verantwoordelijk voor het opvolgen van de waarschuwingen en instructies in deze gebruiksaanwijzing en op het product. Gebruik het product nooit als de door de fabrikant aangebrachte beschermkappen niet in de correcte positie staan.

1. VEILIGHEID

Belangrijk! Lees de gebruiksaanwijzing zorgvuldig en bewaar deze om naderhand nog eens te kunnen nalezen.

Symbolen op het product:

Lees de gebruiksaanwijzing.

**UITSCHAKELEN:**

Haal de stekker uit het stopcontact alvorens reinigings- of onderhoudswerkzaamheden uit te voeren.



Stel het apparaat niet bloot aan regen.



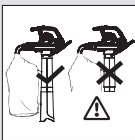
Het gebruik van een veiligheidsbril en gehoorbescherming wordt aangeraden. Er moet op worden gelet dat u misschien derden niet hoort, die het werkgebied betreden.



Houd omstanders uit de buurt.



Koppel de stekker los als de kabel beschadigd raakt of in de knoop zit.



In de zuigmodus alleen gebruiken met volledig gemonteerde zuigbuis en gesloten opvangzak.



Na het uitschakelen wachten, totdat de rotorbladen tot stilstand zijn gekomen.



Niet gebruiken met los haar, loshangende sieraden of loszittende kleding.

Algemene veiligheidswaarschuwingen voor elektrische apparaten



WAARSCHUWING: Lees alle veiligheidswaarschuwingen en alle instructies.

Het niet opvolgen van de waarschuwingen en instructies kan leiden tot elektrische schokken, brand en/of ernstig letsel.

Bewaar alle waarschuwingen en instructies voor toekomstige raadpleging.

De term "elektrisch apparaat" in de waarschuwingen verwijst naar uw op de netvoeding werkende elektrische apparaat (met snoer).

1) Veiligheid van het werkgebied

- a) Dit product is niet bestemd voor gebruik door personen (inclusief kinderen) met verminderde fysieke, zintuiglijke of geestelijke mogelijkheden of gebrek aan ervaring en kennis, tenzij zij onder toezicht staan of instructie hebben gekregen over het gebruik van het product van een persoon die verantwoordelijk is voor hun veiligheid. Kinderen moeten onder toezicht staan om ervoor te zorgen dat zij niet met het product spelen. Plaatselijke regels kunnen beperkingen opleggen aan de leeftijd van degene die het product bedient. Laat kinderen of mensen die deze instructies niet kennen het product niet gebruiken.

Elektrische apparaten zijn gevaarlijk in handen van ongetrainde gebruikers.

- b) Houd kinderen en omstanders uit de buurt terwijl u een elektrisch apparaat gebruikt.

U kunt de controle over het apparaat verliezen als u afgeleid wordt.

- c) U moet nooit enig afval in de richting van omstanders blazen.

Degene die het apparaat bedient is aansprakelijk voor ongevallen en schade die toegebracht wordt aan andere mensen of hun eigendommen.

- d) Houd het werkgebied schoon en goed verlicht. In rommelige of donkere gebieden gebeuren eerder ongelukken.

- e) Gebruik elektrische apparaten niet in explosieve omgevingen zoals bij aanwezigheid van ontvlambare vloeistoffen, gassen of stof.

Elektrische apparaten creëren vonken waardoor het stof of de dampen kunnen ontbranden.

2) Elektrische veiligheid

- a) Stekkers van elektrische apparaten moeten passen in het stopcontact. Wijzig de stekker nooit. Gebruik geen adapterstekkers met geaarde elektrische apparaten. Gebruik het apparaat alleen met wisselspanning zoals aangegeven staat op het typeplaatje op het product. Onder geen enkele voorwaarde mogen onderdelen van het apparaat worden aangesloten op een randaarde.

Ongevoelige stekkers en overeenkomende stopcontacten verkleinen het risico op elektrische schokken.

- b) Vermijd lichaamscontact met geaarde oppervlakken, zoals pijpen, radiatoren, fornuizen en koelkasten.

Er is een verhoogd risico op elektrische schokken als uw lichaam geaard is.

- c) Stel elektrische apparaten niet bloot aan regen of natte omstandigheden. Als er water in het elektrische apparaat komt, verhoogt dit het risico op elektrische schokken.

- d) Gebruik het snoer niet op een verkeerde manier. Gebruik het snoer nooit om het elektrische apparaat aan te dragen, te trekken of om de stekker uit het stopcontact te trekken. Houd het snoer uit de buurt van warmte, olie, scherpe randen of bewegende onderdelen. Onderzoek het snoer voor gebruik op schade. Vervang het snoer als er tekenen van beschadiging of slijtage zijn. Gebruik de product niet wanneer de elektrische bedrading is beschadigd of versleten. Schakel de netvoeding meteen uit als het snoer doorgesneden is of als het isolatiemateriaal beschadigd is. Raak het elektrisch snoer niet aan voordat de netvoeding uitgeschakeld is. Herstel een doorgesneden of beschadigd snoer niet. Vervang het door een nieuw snoer.

Beschadigde of in de knoop geraakte snoeren verhogen het risico op elektrische schokken.

- e) Het elektrische snoer mag niet opgerold zijn.

Opgerolde snoeren kunnen oververhit raken en de effectiviteit van het product verkleinen. Wind het snoer altijd zorgvuldig op en voorkom knikken.

- f) Wanneer u een elektrische apparaat buitenshuis gebruikt, dient u een verlengsnoer te gebruiken dat geschikt is voor gebruik buitenshuis en dat voorzien is van een koppelstuk in overeenstemming met IEC 60320-2-3. Het gebruik van een snoer dat geschikt is voor gebruik buitenshuis vermindert het risico op elektrische schokken.

- g) Als gebruik van een elektrische apparaat in een vochtige omgeving onvermijdelijk is, gebruik dan een netvoeding met reststroombe-

scherming (RCD). Wij raden aan een aardleksschakelaar te gebruiken met een nominale lekstroom ≤ 30 mA. Zelfs met een reststroomapparaat geïnstalleerd kan veiligheid niet 100% gegarandeerd worden. U dient altijd veilige werkmethode te volgen. Het reststroomapparaat dient voor elk gebruik gecontroleerd te worden.

Gebruik van een RCD vermindert het risico op elektrische schokken.

3) Persoonlijke veiligheid

- a) Blijf alert, kijk wat u doet en gebruik uw gezonde verstand wanneer u een elektrisch apparaat gebruikt. Gebruik een elektrisch apparaat niet als u moe bent of onder invloed bent van drugs, alcohol of medicijnen. Een moment van onoplettendheid tijdens het gebruik van elektrische apparaat kan leiden tot ernstig persoonlijk letsel.

- b) Gebruik een persoonlijke beschermingsuitrusting. Draag altijd een veiligheidsbril en gehoorbescherming. Om irritatie door stof te voorkomen wordt het gebruik van een gezichtsmasker aanbevolen.

Beschermende uitrusting zoals een veiligheidsbril, gehoorbescherming, een stofmasker, antislipveiligheidsschoenen of een helm die gebruikt wordt in situaties waarin dit nodig is, verkleinen het risico op persoonlijk letsel.

- c) Voorkom onbedoeld starten van het apparaat. Zorg ervoor dat de schakelaar in de uit-stand staat voordat u de stekker in het stopcontact steekt en voordat u het apparaat oppakt of draagt.

Het dragen van elektrische apparaten met uw vinger op de schakelaar of het onder spanning zetten van elektrische apparaten waarvan de schakelaar op aan staat, kan makkelijk leiden tot ongelukken.

- d) Reik niet te ver. Zorg dat u te allen tijde stevig en in balans staat. Wees op hellend terrein extra voorzichtig, let op waar u loopt en draag schoeisel met non-slip zolen. Wandel niet achteruit tijdens het maaien want u zou kunnen struikelen. Trek de maaier nooit naar u toe tijdens het maaien. Vermijd rennen, wandel. Gebruik geen ladders terwijl u het product bedient. Hierdoor heeft u een betere controle over het apparaat in onverwachte situaties.

- e) Draag passende kleding. Draag altijd geschikte kleding, handschoenen en stevige schoenen. Draag geen losse kleding of sieraden. Houd uw haar, kleding en handschoenen uit de buurt van bewegende onderdelen. Losse kleding, sieraden of lang haar kunnen verstrikt raken in bewegende onderdelen.

4) Gebruik en verzorging van elektrische apparaten

- a) Gebruik het apparaat alleen op de manier en voor de doeleinden die in deze gebruiksaanwijzing beschreven zijn. Richt de kabel altijd naar achteren, van het product af. Forceer het elektrische apparaat niet. Gebruik het juiste elektrische apparaat voor uw toepassing.

Met het juiste elektrische apparaat kunt u de taak beter en veiliger uitvoeren met de snelheid waarvoor het is ontworpen.

- b) Inspecteer de product vóór elk gebruik. Gebruik het elektrische apparaat niet als het niet met de schakelaar in- en uitgeschakeld kan worden. Zorg ervoor dat u weet hoe u het apparaat in een noodgeval snel kunt uitschakelen. Elektrische apparaten die niet bediend kunnen worden met de schakelaar zijn gevaarlijk en moeten gerepareerd worden.

- c) De rotor blijft draaien nadat u het apparaat heeft uitgeschakeld.

De motor moet tot stilstand zijn gekomen en de rotorbladen mogen niet meer draaien, om ernstig letsel dat veroorzaakt kan worden door de draaiende bladen te voorkomen.

- d) Koppel het apparaat los van de netvoeding:

– voordat u een volle opvangzak verwijdert of een lege zak terugplaatst;

– voordat u het apparaat onbeheerd achterlaat;

– voordat u een verstopping verhelpt;

– voordat u het apparaat controleert, schoonmaakt of er werkzaamheden aan verricht;

– als het apparaat abnormaal gaat trillen. Controleer het apparaat onmiddellijk. Excessieve trilling kan letsel veroorzaken.

– voordat u het apparaat aan een iemand anders geeft.

- e) Berg niet-gebruikte elektrische apparaten buiten bereik van kinderen op en zorg ervoor dat het elektrische apparaat niet wordt gebruikt door personen die niet bekend zijn met het apparaat en deze gebruiksaanwijzing.

Elektrische apparaten zijn gevaarlijk in handen van ongetrainde gebruikers.

- f) Onderhoud elektrische apparaten. Controleer het apparaat op verkeerde uitlegging of bevestiging van bewegende onderdelen, breuk van onderdelen en andere condities die de werking van het elektrische apparaat negatief kunnen beïnvloeden. Als het elektrische apparaat beschadigd is, moet u het laten repareren voordat u het gebruikt. Alle toevoeropeningen vrij van afval houden. Veel ongelukken worden veroorzaakt door slecht onderhouden elektrische apparaten.

- g) Gebruik het elektrische apparaat en de accessoires in overeenstemming met deze gebruiksaanwijzing en houd daarbij rekening met de werkomstandigheden en het uit te voeren werk. Gebruik het apparaat alleen bij daglicht of goed kunstlicht.

Als u het elektrische apparaat voor andere toepassingen gebruikt dan waarvoor het is bedoeld, kan er een gevaarlijke situatie ontstaan.

5) Onderhoud en opslag

Laat uw elektrische apparaat repareren door een gekwalificeerde monteur en gebruik uitsluitend identieke vervangingsonderdelen.

Hierdoor blijft de veiligheid van het elektrische apparaat gewaarborgd.

– Zorg dat alle moeren, bouten en schroeven vast zijn aangedraaid om er zeker van te zijn dat het apparaat veilig functioneert.

– Vervang veiligheidshalve versleten of kapotte onderdelen.

– Gebruik alleen originele vervangende onderdelen en accessoires.

– Controleer de opvangzak regelmatig. Vervang de opvangzak als hij versleten of beschadigd raakt.

– Berg het apparaat op een koele en droge plaats op en buiten het bereik van kinderen. Bewaar het apparaat niet buiten.

Veiligheidswaarschuwingen voor de bladblazer

- **Inspecteer het gebied voordat u het apparaat gebruikt.**
Verwijder puin en harde voorwerpen zoals stenen, glas, draad enz., die kunnen afketsen, kunnen worden weggegooid of die op een andere manier tijdens het gebruik verwondingen of schade kunnen veroorzaken.
- **Gebruik het apparaat nooit zonder dat de juiste hulpstukken zijn bevestigd.** Als u het apparaat als blazer gebruikt, installeer dan altijd een blaaspijp. Gebruik uitsluitend de aanbevolen hulpstukken om persoonlijk letsel te voorkomen.
- **Gebruik de blazer nooit in de buurt van brandende bladeren of struiken, haarden, barbecues, asbakken enz.**
Correct gebruik van de blazer helpt om verspreiding van vuur te voorkomen.
- **Plaats geen voorwerpen in de blaaspipen; richt het blaasafval altijd uit de richting van mensen, dieren, glas en vaststaande voorwerpen zoals bomen, auto's, muren enz.**
Door de kracht van de lucht kunnen stenen, vuil of stokken worden weggegooid of afketsen en mensen of dieren bezeren, glas doen breken of andere schade veroorzaken.
- **Gebruik het apparaat nooit voor het verspreiden van chemicaliën, kunstmest of andere stoffen.**
Hierdoor voorkomt u de verspreiding van giftige stoffen.

Veiligheidswaarschuwingen voor de bladzuiger

- **Schakel de motor uit en koppel het verlengsnoer los voordat u het deurtje van de luchtinlaat open of voordat u de zuigpijpen probeert te plaatsen of te verwijderen.**
De motor moet tot stilstand zijn gekomen en de rotorbladen mogen niet meer draaien om ernstig letsel, dat veroorzaakt kan worden door de draaiende bladen, te voorkomen.
- **Inspecteer het gebied voordat u het apparaat gebruikt.**
Harde voorwerpen kunnen door de opvangzak of de behuizing heen worden gelanceerd en gevaarlijke projectielen worden, die ernstig letsel bij de gebruiker of anderen kunnen veroorzaken.
- **Zuig geen stenen, gravel, metaal, gebroken glas etc. op.**
Een correct gebruik van het apparaat verkleint de kans op persoonlijk letsel en/of schade aan het apparaat.
- **Probeer geen water of andere vloeistoffen op te zuigen.**
Water of andere vloeistoffen die in een elektrisch apparaat terechtkomen, verhogen het risico op elektrische schokken.
- **Gebruik het apparaat nooit zonder dat de juiste hulpstukken zijn bevestigd.** Wanneer het apparaat gebruikt wordt als bladzuiger, dient u altijd de zuigpijpen en de opvangzak te installeren. Zorg ervoor dat de opvangzak volledig dichtgeritst is als het apparaat draait, om rondvliegende rommel te voorkomen. Gebruik alleen aanbevolen hulpstukken.
- **Zuig geen weggegooid lucifers, sigaren, sigaretten of as uit open haarden, barbecues, opgestapeld hout etc. op.**
Voorkom situaties waarin de opvangzak in brand zou kunnen vliegen. Om verspreiding van vuur te voorkomen mag de blazer nooit gebruikt worden in de buurt van brandende bladeren of struiken, haarden, barbecues, asbakken enz.
- **Gebruik altijd de schouderband als u de zuigfunctie gebruikt.**
Deze helpt u om de controle over het apparaat te behouden.
- **Controleer de luchtinlaatopeningen, de elleboogpijp en de zuigpijpen regelmatig, altijd met het apparaat uitgeschakeld en de stekker uit het stopcontact gehaald.**
Houd de luchtopeningen en pijpen vrij van zich ophopend vuil; dit kan dit juiste luchtstroom verstoren. Gebruik het apparaat niet als een van de openingen verstopt is. Houd de openingen vrij van stof, pluis, haren en alles wat de luchtstroom kan belemmeren.

Extra veiligheidsaanwijzingen

GEVAAR! Kleinere onderdelen kunnen gemakkelijk worden ingeslikt. De polyzak vormt een verstikkingsgevaar voor kleine kinderen. Houd kleine kinderen tijdens de montage uit de buurt.

GEVAAR! Dit product genereert tijdens de werking een elektromagnetisch veld. Dit veld kan onder bepaalde omstandigheden invloed hebben op de werkwijze van actieve of passieve medische implantaten. Om het gevaar van situaties die kunnen leiden tot ernstige of dodelijke verwondingen uit te sluiten, dienen personen met een medisch implantaat hun arts en de fabrikant van het implantaat te raadplegen alvorens dit product te gebruiken.

2. MONTAGE



WAARSCHUWING! Schakel het apparaat uit en trek de stekker van het verlengsnoer uit het stopcontact voordat u de deksel van de luchtinlaatopening verwijdert of de blaaspijp of zuigpijpen probeert te plaatsen of te verwijderen.

De motor moet tot stilstand zijn gekomen en de rotorbladen mogen niet meer draaien om ernstig letsel, dat veroorzaakt kan worden door de draaiende bladen, te voorkomen.

Montage voor gebruik als blazer:

Blaaspijp installeren [afb. A1]:

OPMERKING: Een veiligheidsschakelaar voorkomt dat het apparaat start als de blaaspijp ① niet op de juiste manier geïnstalleerd is.

1. Breng de gleuven op de blaaspijp ① op één lijn met de gleuven op de uitlaat ② van de blazer.
2. Druk de blaaspijp ① op de uitlaatopening ② van de blazer totdat hij op zijn plaats vastklikt.
De blaaspijp wordt op de uitlaatopening van de blazer vastgezet met de pijpontgrendelknop ③.

Om de blaaspijp ① te verwijderen, drukt u op de pijpontgrendelknop ③ en trekt u de blaaspijp ① er tegelijkertijd uit.

Inlaatdop installeren [afb. A2]:

OPMERKING: Een veiligheidsschakelaar voorkomt dat het apparaat start als het deksel van de luchtinlaatopening ④ niet op de juiste manier geïnstalleerd is.

1. Plaats de inlaatdop ④ op de onderste opening van de tuinblazer en draai de inlaatdop ④ rechtsom tot aan de aanslag (bajonetbevestiging).
2. Draai de bevestigingsschroef ⑤ vast.

Draai, om de inlaatdop ④ te verwijderen, de bevestigingsschroef ⑤ los, draai de inlaatdop ④ linksom en verwijder deze.

Montage voor gebruik als zuiger:

Zuigpijp installeren [afb. A3/A4]:

LET OP! Gebruik de zuiger ⑥ alleen wanneer de onderste pijp ⑧ op de bovenste pijp ⑨ is aangesloten.

1. Breng de naden van de onderste ⑧ en bovenste pijp ⑨ op één lijn met elkaar.
2. Druk op de pijpen ⑧/⑨ totdat ze volledig in elkaar grijpen.

OPMERKING: Een veiligheidsschakelaar voorkomt dat het apparaat start als de zuigpijpen ⑥ niet op de juiste manier geïnstalleerd zijn.

3. Plaats de zuigpijp ⑥ op de onderste opening van de tuinzuiger en draai de zuigpijp ⑥ rechtsom tot aan de aanslag (bajonetbevestiging).
4. Draai de bevestigingsschroef ⑤ vast.

Draai, om de zuigpijp ⑥ te verwijderen, de bevestigingsschroef ⑤ los, draai de zuigpijp ⑥ linksom en verwijder deze.

Opvangzak bevestigen [afb. A5]:

OPMERKING: Een veiligheidsschakelaar voorkomt dat het apparaat start als het elleboogstuk ⑦ niet op de juiste manier geïnstalleerd is.

1. Breng de gleuven op het elleboogstuk ⑦ op één lijn met de gleuven op de uitlaat van de blazer ②.
2. Druk het elleboogstuk ⑦ op de uitlaatopening ② van de blazer totdat het op zijn plaats vastklikt.
De opvangzak wordt op de uitlaatopening van de blazer vastgezet met de pijpontgrendelknop ⑧.
3. Maak de opvangzak ⑨ vast in beide lussen ⑩ op de zuigpijp ⑥.

Om de opvangzak ⑨ te verwijderen, drukt u op de pijpontgrendelknop ⑧ en trekt u het elleboogstuk ⑦ er tegelijkertijd uit.

De schouderband bevestigen [afb. A6]:

Voor extra ondersteuning als u het apparaat als bladzuiger gebruikt, is er een schouderband bij het apparaat bijgeleverd. Bevestig de band aan het apparaat voordat u het gebruikt. Klik de haak aan het oogje ⑪.

3. BEDIENING



WAARSCHUWING! Gebruik het apparaat niet zonder de pijpen of als de opvangzak niet bevestigd is, om te voorkomen dat vuil gaat rondvliegen en/of dat u onbedoeld de rotor aanraakt, wat ernstig letsel kan veroorzaken.

Draag altijd handschoenen en een veiligheidsbril om te voorkomen dat stenen of rommel in uw ogen en uw gezicht geblazen worden, wat kan leiden tot blindheid of ernstig letsel.

Snoeren:

Gebruik alleen een snoer van 1,00 mm² met een maximale lengte van 40 meter.

Maximale nominale waarde:

Snoer van 1,00 mm²

ErgoJet 3000 (EJ3000): 3000 W

ErgoJet 2500 (EJ2500): 2500 W

Netsnoeren en verlengsnoeren zijn verkrijgbaar bij uw plaatselijke erkende servicecentrum. Gebruik alleen verlengsnoeren die specifiek ontworpen zijn voor gebruik buitenshuis.

Apparaat aansluiten [afb. O1/O2]:

LET OP! Om beschadiging van de stekker te voorkomen, moet de verlengkabel in de kabelvergrendeling worden gestoken.

1. Maak eerst een lus met de verlengkabel ②, draai de lus in de kabelvergrendeling ③ en trek de verlengkabel strak.
2. Sluit de stekker van het apparaat aan op de verlengkabel.
3. Sluit de verlengkabel aan op een 230V-stopcontact.

Het apparaat aanzetten [afb. O3]:

Starten:

→ Zet de AAN/UIT-schakelaar ④ in de stand **AAN**.
Het apparaat wordt gestart.

OPMERKING: Alleen voor ErgoJet 3000 (EJ 3000): De motorsnelheid kan worden verhoogd of verlaagd met de variabele snelheidsregeling ⑤.

WAARSCHUWING! Om schade aan het apparaat te voorkomen mag de variabele snelheidsregeling alleen gebruikt worden in de blaasstand. Probeer de variabele snelheidsregeling NIET te gebruiken in de zuigstand. Lagere snelheden tijdens gebruik als bladzuiger kunnen ervoor zorgen dat vuil zich ophoopt, waardoor de motor vastloopt en het apparaat niet meer werkt.

Stoppen:

→ Zet de AAN/UIT-schakelaar ④ in de stand **UIT**.
Het apparaat stopt.

Werkposities:

Blaasstand [afb. O4]:

Gebruik uw apparaat als blazer om rommel of gemaaid gras van opritten, trottoirs, terrassen etc. weg te ruimen, om gemaaid gras, stro of bladeren op een hoop te blazen of om rommel uit hoeken, rond voegen of tussen bakstenen te verwijderen.

Alleen voor ErgoJet 3000 (EJ 3000):

Gebruik de variabele snelheidsregeling om de motorsnelheid tijdens gebruik als blazer te verhogen of te verlagen.

Richt de luchtstroom door de blaaspijp naar beneden of naar een kant te richten.

Werk altijd uit de richting van vaste voorwerpen zoals voetpaden, grote stenen, voertuigen en afzettingen vandaan.

Maak hoeken schoon door in de hoeken te beginnen en naar buiten toe te werken. Dit helpt opeenhoping van vuil te voorkomen, dat in uw gezicht terecht kan komen. Wees voorzichtig als u in de buurt van planten werkt. De kracht van de luchtstroom kan kwetsbare planten beschadigen.

Zuigstand [afb. O5]:

Gebruik de zuigfunctie van het apparaat om droge materialen zoals bladeren, gras, twijgjes en stukjes papier op te ruimen.

Voor de beste resultaten tijdens het gebruik van het apparaat in de zuigstand moet u het apparaat op hoge snelheid gebruiken.

Maak langzame heen- en weergaande bewegingen over het materiaal dat u op wilt zuigen. Forceer het apparaat niet in een stapel rommel; hierdoor kan het apparaat verstopt raken.

Houd de zuigpijp een paar centimeter boven de grond om de beste resultaten te krijgen.

WAARSCHUWING! Als het apparaat verstopt raakt, moet u het apparaat uitzetten en de stekker van het verlengsnoer uit het stopcontact halen. Wacht tot de rotor tot volledige stilstand is gekomen en verwijder vervolgens de zuigpijpen. Breng uw hand voorzichtig in de zuigopening en verwijder de opgehoopte resten.

Hierdoor wordt de kans op persoonlijk letsel door de rotor verkleind.

4. OPBERGEN

Buitenbedrijfstelling:

Berg het apparaat op zonder dat de stekker in het stopcontact zit, en buiten het bereik van kinderen.

1. Zet het apparaat uit en trek de stekker uit het stopcontact.
2. Laat de motor afkoelen voordat u het apparaat opbergt of vervoert.
3. Sla het apparaat op met alle beschermkappen op hun plaats. Plaats het apparaat zodanig dat het niet per ongeluk beschadigd kan worden door scherpe voorwerpen.

Overwinteren:

Maak het apparaat klaar voor opslag aan het eind van het seizoen of als het apparaat gedurende 30 dagen of langer niet gebruikt zal worden.

Als u het apparaat gedurende langere tijd wilt opbergen:

1. Zet het apparaat uit en trek de stekker uit het stopcontact.
2. Maak het gehele apparaat schoon voordat u het langdurig opbergt.
3. Maak het deksel van de luchtinlaatopening open en verwijder al het vuil, gras of gruis dat zich verzameld heeft. Controleer de blazer en alle pijpen. Plaats het deksel terug en controleer of het goed gesloten is.
4. Gebruik een zachte borstel om vuil uit de luchtinlaatopeningen te verwijderen. Gebruik geen water.
5. Berg het apparaat op in een goed geventileerde ruimte en dek het indien mogelijk af, om te voorkomen dat zich stof en vuil verzamelen op het apparaat. Dek het apparaat niet af met plastic. Plastic kan niet ademen en kan condens en zelfs roest of corrosie veroorzaken.
6. Controleer het hele apparaat op loszittende schroeven. Vervang beschadigde, versleten of kapotte onderdelen.
7. Verwijder de pijp(en) om het apparaat makkelijker te kunnen opbergen.

Afvoeren:

(conform RL2012/19/EU)

Het product mag niet met het normale huishoudelijke afval worden afgevoerd. Het moet volgens de geldende lokale milieuvoorschriften worden afgevoerd.



BELANGRIJK!

→ Voor het product via uw plaatselijke recyclinginstantie af.

5. ONDERHOUD



WAARSCHUWING! Schakel het apparaat uit en trek de stekker uit het stopcontact voordat het apparaat afstelt, accessoires verwisselt of onderhoud uitvoert.

Deze voorzorgsmaatregelen verkleinen het risico op het per ongeluk starten van het elektrische apparaat.

VOOR ELK GEBRUIK

Controleren op losse bevestigingen en onderdelen:

Zorg dat alle moeren, bouten en schroeven vast zijn aangedraaid om er zeker van te zijn dat het apparaat veilig functioneert. Zorg ervoor dat alle onderdelen op de juiste manier gemonteerd zijn.

- Deksel luchtinlaatopening
- Blaaspijp
- Zuigpijpen
- Opvangzak

Controleren op beschadigde of versleten onderdelen:

Neem voor het vervangen van beschadigde of versleten onderdelen contact op met een erkende servicedealer.

- AAN/UIT-schakelaar – Controleer of de schakelaar goed werkt door de schakelaar in de UIT-stand te zetten. Controleer of de motor tot stilstand komt; start de motor weer en ga verder.
- Deksel luchtinlaatopening – Gebruik het apparaat niet meer als het deksel van de luchtinlaatopening niet goed sluit of op een of andere manier beschadigd is.

NA ELK GEBRUIK

Inspecteren en reinigen van het apparaat en de labels:



GEVAAR! Elektrische schok!

Reinig de ventilatieguleuf nooit met een metalen voorwerp.

- Inspecteer het gehele apparaat na elk gebruik op losse of beschadigde onderdelen. Maak het apparaat schoon met een vochtige doek.
- Veeg het apparaat af met een schone, droge doek.

De opvangzak reinigen:

BELANGRIJK!

DE OPVANGZAK MOET GOED LEEGGEMAAKT WORDEN.

- U dient de opvangzak goed leeg te maken en te onderhouden om slijtage en belemmering van de luchtstroom te voorkomen.
- Verwijder de opvangzak na elk gebruik en maak hem goed leeg. Berg de zak niet op zonder hem te hebben geleegd (gras, bladeren, enz.).

- Was de zak een keer per jaar. Verwijder de zak van het apparaat en keer hem binnenstebuiten. Spoel de zak met een straal water schoon. Hang de zak op en laat hem volledig drogen voordat u hem opnieuw gebruikt.



AANWIJZING: De vermelde vibratie-emissiewaarde werd gemeten overeenkomstig een genormeerde keuringsprocedure en kan worden geraadpleegd om elektrische gereedschappen met elkaar te vergelijken. Deze waarde kan ook worden gebruikt voor de voorlopige beoordeling van de expositie. De vibratie-emissiewaarde kan tijdens het werkelijke gebruik van het elektrische gereedschap variëren.



WAARSCHUWING! Als het apparaat verstopt raakt, moet u het apparaat uitzetten en de stekker van het verlengsnoer uit het stopcontact halen. Wacht tot de rotor tot volledige stilstand is gekomen en verwijder vervolgens de zuigpijpen. Breng uw hand voorzichtig in de zuigopening en verwijder de opgehoopte resten.

Hierdoor wordt de kans op persoonlijk letsel door de rotor verkleind.

Een voorwerp uit de luchtinlaatopening verwijderen:

1. Verwijder de zuigpijpen.
2. Breng uw hand voorzichtig in de zuigopening en maak de luchtinlaatopening leeg. Verwijder al het vuil van de rotor.
3. Controleer de rotor op barsten. Als de rotor gebarsten of beschadigd is, gebruik het apparaat dan niet meer. Laat onderdelen vervangen door uw erkende servicedealer. Probeer ze niet zelf te vervangen.

6. STORINGEN VERHELPEN



WAARSCHUWING! Schakel het apparaat altijd uit en trek de stekker van het verlengsnoer uit het stopcontact voordat u de volgende aanbevolen handelingen verricht, behalve die handelingen die verricht moeten worden terwijl het apparaat in werking is.

De motor moet tot stilstand zijn gekomen en de rotorbladen mogen niet meer draaien om ernstig letsel, dat veroorzaakt kan worden door de draaiende bladen, te voorkomen.

Probleem	Mogelijke oorzaak	Oplossing
Het apparaat werkt niet	<ol style="list-style-type: none"> 1. Schakelaar in de UIT (0)-stand. 2. Verlengsnoer is niet aangesloten. 3. Stroomonderbreker geactiveerd of zekering doorgebrand. 4. Blaaspijp, elleboogstuk en/of zuigpijp niet correct geïnstalleerd. 5. Opvangzak is vol. 6. Mechanische storing. 	<ol style="list-style-type: none"> 1. Zet de schakelaar in de AAN (I)-stand. 2. Sluit het verlengsnoer weer aan. 3. Reset stroomonderbreker of zekering. 4. Controleer de installatie van de pijp. 5. Maak de opvangzak leeg. 6. Neem contact op met uw erkende servicedealer.
Abnormale trilling van het apparaat	<ol style="list-style-type: none"> 1. Mechanische storing 	<ol style="list-style-type: none"> 1. Neem contact op met uw erkende servicedealer.
Rotor draait niet vrij	<ol style="list-style-type: none"> 1. Vuil in de luchtaanzuigopening. 2. Mechanische storing. 	<ol style="list-style-type: none"> 1. Maak het apparaat schoon. Verwijder al het vuil. 2. Neem contact op met uw erkende servicedealer.



AANWIJZING: Wend u zich bij andere storingen tot uw GARDENA servicecenter. Reparaties mogen alleen door de GARDENA servicecenters en door speciaalzaken worden uitgevoerd, die door GARDENA zijn goedgekeurd.

7. TECHNISCHE GEGEVENS

	Eenheid	Waarde ErgoJet 3000 (EJ3000) (art. 9332)	Waarde ErgoJet 2500 (EJ2500) (art. 9334)
Motor – energieverbruik	W	Max. 3000	Max. 2500
Netspanning	V	220 – 240	220 – 240
Neffrequentie	Hz	50	50
Vacuümstroom	l/s	170	170
Mulch-verhouding		16:1	14:1
Blaasselheid	km/h	Max. 310	Max. 310
Gewicht blazer/zuiger	kg	Max. 4,8	Max. 4,8
Capaciteit van de opvangzak	l	45	45
Geluidsdruk niveau $L_{PA}^{1)}$ Onzekerheid k_{PA}	dB (A)	83 3,0	87 1,0
Geluidsvermogensniveau $L_{WA}^{2)}$ gemeten / gegarandeerd	dB (A)	99 / 102	102 / 10
Hand-arm-trilling $a_{whv}^{1)}$	m/s^2	< 3,92	< 2,7

8. SERVICE / GARANTIE

Service:

Neem contact op met het adres op de achterzijde.

Garantie:

In het geval van een garantieclaim worden u geen kosten in rekening gebracht voor de geleverde diensten.

GARDENA Manufacturing GmbH biedt een tweejarige garantie (vanaf de datum van aankoop) voor dit product. Deze garantie dekt alle ernstige defecten van het product waarvan aangetoond kan worden dat ze het gevolg zijn van fouten in materiaal of fabricage. Aan deze garantie wordt voldaan door levering van een volledig functioneel vervangend product of door gratis reparatie van het defecte product dat naar ons is verzonden; wij behouden ons het recht voor om tussen deze opties te kiezen. Deze dienst is onderworpen aan de volgende bepalingen:

- Het product is gebruikt voor het beoogde doel conform de aanbevelingen in de bedieningsinstructies.
- De koper of een derde partij hebben niet geprobeerd om het product zelf te repareren.

Deze fabrieksgarantie heeft geen invloed op aanspraken op garantie van dealers/verkopers.

Indien er sprake is van een probleem met dit product, neem dan contact op met onze serviceafdeling of stuur het defecte product samen met een korte beschrijving van het defect naar GARDENA Manufacturing GmbH. Zorg ervoor dat u eventuele verzendkosten hebt voldaan en de richtlijnen voor frankering en verpakking hebt gevolgd. Een garantieclaim moet zijn voorzien van een kopie van het aankoopbewijs.

Slijtdelen:

De blaaspijp en de zuigpijpen zijn onderdelen die onderhevig zijn aan slijtage en vallen niet onder de garantie.

DE EU-Konformitätserklärung Der Unterzeichner, Husqvarna AB, 561 82 Huskvarna, Schweden, bescheinigt hiermit, dass die nachstehend aufgeführten Geräte bei Verlassen des Werks die harmonisierten EU-Leitlinien, EU-Normen für Sicherheit und besondere Normen erfüllen. Dieses Zertifikat verliert seine Gültigkeit, wenn die Geräte ohne unsere Genehmigung verändert werden.	HU EK megfelelésségi nyilatkozat Allulírott Husqvarna AB, 561 82 Huskvarna, Svédország ezzel tanúsítja, hogy az alábbiakban leírt egységek a gyár elhagyása-kor megfelelték a harmonizált uniós előírásoknak és biztonsági és termékspecifikus szabványoknak. Ez a tanúsítvány érvényét veszti, ha az egységeket jóváhagyásunk nélkül átalakítják.
EN EC Declaration of Conformity The undersigned, Husqvarna AB, 561 82 Huskvarna, Sweden, hereby certifies that, when leaving our factory, the units indicated below are in accordance with the harmonised EU guidelines, EU standards of safety and product specific standards. This certificate becomes void if the units are modified without our approval.	CS Prohlášení o shodě ES Niže uvedená společnost Husqvarna AB, 561 82 Huskvarna, Švédsko, tímto potvrzuje, že při opuštění naší továrny jsou jednotky uvedené níže v souladu s harmonizovanými pokyny EU, standardy EU ohledně bezpečnosti a specifickými produktovými standardy. Tento certifikát pozbyvává platnosti, pokud dojde k úpravě jednotek bez našeho schválení.
FR Déclaration de conformité CE Le constructeur, soussigné : Husqvarna AB, 561 82 Huskvarna, Suède, déclare qu'à la sortie de ses usines le matériel neuf désigné ci-dessous était conforme aux prescriptions des directives européennes énoncées ciaprès et conforme aux règles de sécurité et autres règles qui lui sont applicables dans le cadre de l'Union européenne. Toute modification apportée à cet appareil sans notre accord annule la validité de ce certificat.	SK EÚ vyhlásenie o zhode Dotu podpísaná spoločnosť Husqvarna AB, 561 82 Huskvarna, Švédsko, týmto osvedčuje, že nižšie uvedené jednotky boli v súlade s harmonizovanými pokynmi EÚ, normami EÚ v oblasti bezpečnosti a špecifickými normami týkajúcimi sa produktu v čase opustenia výrobného závodu. Toto osvedčenie stráca platnosť, ak boli jednotky zmenené bez nášho súhlasu.
NL EG-conformiteitsverklaring De ondergetekende, Husqvarna AB, 561 82 Huskvarna, Zweden, verklaart hierbij dat de producten die hieronder staan vermeld, wanneer ze onze fabriek verlaten, in overeenstemming zijn met de geharmoniseerde Europese richtlijnen, EU-normen voor veiligheid en productspecifieke normen. Dit certificaat vervalt als de producten worden aangepast zonder onze toestemming.	EL Δήλωση Συμμόρφωσης EK Η υπογεγραμμένη εταιρεία, Husqvarna AB, 561 82 Huskvarna, Σουηδία, πιστοποιεί ότι, κατά την έξοδο από το εργοστάσιο, οι μονάδες που αναφέρονται κατατέρο συμμορφώνονται με τις εναρμονισμένες οδηγίες ΕΕ, τα πρότυπα ασφαλείας της ΕΕ και τα συγκεκριμένα πρότυπα προϊόντος. Αυτό το πιστοποιητικό καθίσταται άκυρο εάν οι μονάδες έχουν τροποποιηθεί χωρίς την έγκρισή μας.
SV EG-försäkran om överensstämmelse Undertecknad firma Husqvarna AB, 561 82 Huskvarna, Sverige, intygar härmed att nedan nämnda produkter, när de lämnar vår fabrik, överensstämmer med EU:s riktlinjer, EU:s standarder för säkerhet och produktspecifika standarder. Detta intyg skall giltigförklaras om produkten ändras utan vårt godkännande.	SL Izjava ES o skladnosti Spodaj podpisana, Husqvarna AB, 561 82 Huskvarna, Švedska, s to izjavo potrjuje, da je bila spodaj navedena enota ob izhodu iz tovarne skladna z usklajenimi smernicami EU, standardi EU za varnost in standardi, specifičnimi za izdelek. Izjava postane neveljavna v primeru neodobrene spremembe enote.
DA EU-overensstemmelseserklæring Undertegnede, Husqvarna AB, 561 82 Huskvarna, Sverige erklærer hermed, at nedenfor anførte enheder er i overensstemmelse med de harmoniserede EUREtninglinjer, EU-standarder for sikkerhed og produktspecifikke standarder, når de forlader fabrikken. Denne erklæring ugyldiggøres, hvis enhederne ændres uden vores godkendelse.	HR Izjava o usklađenosti EZ Niže potpisana Husqvarna AB, 561 82 Huskvarna, Švedska, ovime potvrđuje kako su u nastavku navedene jedinice prilikom napuštanja tvornice bile u skladu s usklađenim smjernicama EU, standardi EU za varnost in standardi, specifičnim za izdelek. Izjava postane neveljavna v primeru neodobrene spremembe enote.
FI EY-vaatimustenmukaisuusvakuutus Husqvarna AB, 561 82 Huskvarna, Ruotsi, vakuuttaa täten, että alla mainitut laitteet ovat tehtaalta lähtessään yhdenmukaisesti EY-säännösten, EU:n turvastandardien ja tuotekohtaisten standardien mukaisia. Tämä vakuutus mitätöityy, jos laitteita muutetaan ilman hyväksyntäämme.	RO Declarație de conformitate CE Subscrisa, Husqvarna AB, 561 82 Huskvarna, Suedia, certifică prin prezenta că, la momentul ieșirii din fabrica noastră, unitățile indicate mai jos sunt în conformitate cu directivele UE armonizate, cu standardele UE de siguranță și cu standardele specifice ale produsului. Prezentul certificat devine nul dacă unitățile sunt modificate fără aprobarea noastră.
IT Dichiarazione di conformità CE La sottoscritta Husqvarna AB, 561 82 Huskvarna, Svezia, certifica che il prodotto qui di seguito indicato, nei modelli da noi commercializzati, è conforme alle direttive armonizzate UE nonché agli standard di sicurezza UE e agli standard specifici di prodotto. Qualunque modifica apportata al prodotto senza nostra specifica autorizzazione invalida la presente dichiarazione.	BG Декларация за съответствие на ЕО С настоящото доподписаната, Husqvarna AB, 561 82 Huskvarna, Швеция, удостоверява, че при напускане на фабриката модулите, посочени по-долу, са в съответствие с хармонизираните директиви на ЕС, стандартите на ЕС за безопасност и специфичните за продукта стандарти. Този сертификат става невалиден, ако модулите са променени без нашето одобрение.
ES Declaración de conformidad CE El abajo firmante, Husqvarna AB, 561 82 Huskvarna, Suecia, certifica por la presente que, cuando salen de la fábrica, las unidades indicadas a continuación cumplen las normas de armonización de la UE, las normas de la UE sobre seguridad y las normas específicas del producto. Este certificado quedará sin efecto si se modifican las unidades sin nuestra autorización.	ET EÜ vastavusdeklaratsioon Allkirjutatu Husqvarna AB, 561 82 Huskvarna, Rootsi, kinnitab käesolevaga, et tehased väljumisel vastavad allpool nimetatud seadmed harmoneeritud EL-i suunistele, EL-i ohutusstandarditele ja tootele eriomastele standarditele. See vastavuskinnitus kaotab kehtivuse, kui seadmet muudetakse ilma meie heakskiuduta.
PT Declaração de conformidade CE O abaixo-assinado, Husqvarna AB, 561 82 Huskvarna, Suécia, certifica por este meio que, ao sair da nossa fábrica, as unidades indicadas acima estão em conformidade com as diretivas uniformizadas da UE, os padrões de segurança da UE e os padrões específicos do produto. Este certificado deixa de ser válido se as unidades forem modificadas sem a nossa aprovação.	LT EB atitikties deklaracija Husqvarna AB, 561 82 Huskvarna, Sweden, garantuoja, kad iš gamyklos siunčiami toliau nurodyti įrenginiai atitinka suderintus EB reikalavimus, EB saugos ir konkretaus gaminių standartus. Paketus gaminį be mūsų patvirtinimo, nutraukiamas šio sertifikato galiojimas.
PL Deklaracja zgodności WE Nizej podpisany przedstawiciel firmy Husqvarna AB, 561 82 Huskvarna, Szwecja, niniejszym oświadczam, że podane poniżej wyroby opuszczające fabrykę są zgodne ze zharmonizowanymi normami UE oraz z obowiązującymi w UE przepisami bezpieczeństwa i normami dotyczącymi danego produktu. Modyfikacja wyrobów bez naszej zgody powoduje unieważnienie niniejszego certyfikatu.	LV EK atbilstības deklarācija Uzņēmums Husqvarna AB, 561 82 Huskvarna, Zviedrija, ar parakstu apliecina, ka tālāk minētās vienības, pametot rūpniecību, atbilst saskaņotajam ES vadlīnijam, ES drošības standartiem un izstrādājumam specifiskajiem standartiem. Šis sertifikāts tiek anulēts, ja šīs vienības tiek modificētas bez musu apstiprinājuma.

Produktbezeichnung: Description of the product: Désignation du produit : Beschrijving van het product: Beskrivning av produktén: Beskrivelse af produktet: Tuotteen kuvaus: Descripción del producto: Descripción del producto: Descrição do produto: Opis proizvoda: A termék leírása: Popis výrobku: Popis produktu: Περιγραφή του προϊόντος: Opis izdelka: Opis proizvoda: Descriçãoe produsului: Описание на продукта: Toote kirjeldus: Gaminio aprašas: Izstrādājuma apraksts:	Bläser/Sauger Blower/vacuum Souffleur/aspirateur Bladblazer/bladzuiger Blås/sug Blåser/suger Puhallin/imuri Soffiatore/aspiratore Soplador/aspirador Soprador/aspirador Dmuchawa/odkurzacz Levélvívó/szívó Fukar/vysavač Fukáč/vysávač Φασητήρας/ανασροφητήρας Puhalik/sesalnik Puháč/usisavač Refulator/aspirator Духалка/вакyyм Puhur/imur Pūstava/siurblys Pūtējs/puteklisūcējs	Harmonisierle EN-Normen / Harmonised EN: EN ISO 12100 EN 60335-1 EN 50636-2-100 Schall-Leistungspegel: gemessen/garantiert Noise level: measured/guaranteed Niveau sonore : mesuré/garanti Geluidsniveau: gemeten/gegarandeerd Ljudnivå: uppmätt/garantat Stöjniveau: mät/garantat Äänitaso: mitattu/taattu Livello acustico: misurato/garantito Nivel de ruido: medido/garantizado Nivel de ruido: medido/garantido Poziom halasu: zmierzony/gwarantowany Zajszint: mért/garantált Hladina hluku: naměřená/zaručená Hladiny hluku: namerané/zaručené Anbringningsjaar der CE-Kennzeichnung: Rok umístění značky CE: Year of CE marking: Rok udeleña značky CE: Année d'apposition du marquage CE : Έτος σήματος CE: Installatiejaar van de CE-aanduiding: Leto namestitve CE-oznake: Märkningsår: Godina dobivanja CE oznake: CE-Mærkningsår: Anul de marcare CE: CE-merkin kiinnitysvoosi: Godina na postavljanje na CE-märkirovaka: Anno di applicazione della certificazione CE: CE-märgistuse paigaldamise aasta: Colocación del distintivo CE: Metai, kada pažymeta CE-ženklui: Ano de marcação pela CE: CE-marjējuma uzlikšanas gads: Rok nariadenia oznakovania CE:
ErgoJet 3000 (EJ3000) ErgoJet 2500 (EJ2500)	9332 9334	2011 Ulm, 07.09.2016 Ulm, den 07.09.2016 Fait à Ulm, le 07.09.2016 Ulm, 07-09-2016 Ulm, 2016.09.07. Ulm, 07.09.2016 Ulmissa, 07.09.2016 Ulm, 07.09.2016 Ulm, 07.09.2016 Ulm, 07.09.2016 Ulm, 07.09.2016 Ulm, 07.09.2016 Ulm, 07.09.2016 Ulm, 07.09.2016 Ulm, 07.09.2016 Ulm, 07.09.2016 Ulm, 07.09.2016 Ulm, 07.09.2016 Ulm, 07.09.2016 Ulm, 07.09.2016 Ulm, 07.09.2016 Ulm, 07.09.2016 Ulm, 07.09.2016 Ulm, 07.09.2016 Ulm, 07.09.2016 Ulme, 07.09.2016
EU-Richtlinien: EC-Directives: Directives CE: EG-richtlijnen: EU-direktiv: EF-direktiver: EY-direktivit: Direttive UE: Directiva CE: Diretivas CE: Dyrektywy WE: EK-irányelvek: Predpisy ES: Smernice EU: Oðnyrics EK: Direktive EU: EC direktive: Directive CE: Директиви на ЕО: EU direktivitd:	EB direktivos: EK direktivas: Hinterlegte Dokumentation: GARDENA Technische Dokumentation M. Kugler 89079 Ulm Deposited Documentation: GARDENA Technical Documentation, M. Kugler 89079 Ulm Documentation déposée: Documentation technique GARDENA, M. Kugler 89079 Ulm	Konformitätsbewertungs-verfahren: Nach 2000/14/EG Art. 14 Anhang V Conformity Assessment Procedure: according to 2000/14/EC Art.14 Annex V Procédure d'évaluation de la conformité : Selon 2000/14/CE art. 14 Annexe V Der Bevollmächtigte Authorised representative Le mandataire De gevolmachtigde Auktoriserad representant Autoriseret representant Valtuutettu edustaja Persona delegata La persona autorizada O reprezentante Palnomocnik Meghatalmazott Zplnomocnénec Spilnomocnený O έξουσιοδοτημένος Pooblaščenec Ovlaštena osoba Conducerea tehnică Упълномощен Volitatud esindaja Įgaliojasis atstovas Pilnvarotā persona  Reinhard Pompe Vice President

Deutschland / Germany

GARDENA
Manufacturing GmbH
Central Service
Hans-Lorenser-Straße 40
D-89079 Ulm
Produktfragen:
(+49) 731 490-123
Reparaturen:
(+49) 731 490-290
service@gardena.com

Albania

COBALT Sh.p.k.
Rr. Siri Kodra
1000 Tirana

Argentina

Husqvarna Argentina S.A.
Av.del Libertador 5954 –
Piso 11 – Torre B
(C1428ARP) Buenos Aires
Phone: (+54) 11 5194 5000
info.gardena@
ar.husqvarna.com

Armenia

Garden Land Ltd.
61 Tigran Mets
0005 Yerevan

Australia

Husqvarna Australia Pty. Ltd.
Locked Bag 5
Central Coast BC
NSW 2252
Phone: (+61) (0) 2 4352 7400
customer.service@
husqvarna.com.au

Austria / Österreich

Husqvarna Austria GmbH
Industriezeile 36
4010 Linz
Tel.: (+43) 732 77 01 01-485
service.gardena@
husqvarnagroup.com

Azerbaijan

Firm Progress
a. Aliyev Str. 26A
1052 Baku

Belgium

Husqvarna België nv/sa
Gardena Division
Rue Egide Van Ophem 111
1180 Uccle / Ukkel
Tel.: (+32) 2 720 92 12
info@gardena.be

Bosnia / Herzegovina

SILK TRADE d.o.o.
Industrijska zona Bukva bb
74260 Tešanj

Brazil

Husqvarna do Brasil Ltda
Av. Francisco Matarazzo,
1400 – 19º andar
São Paulo – SP
CEP: 05001-903
Tel: 0800-112252
marketing.br.husqvarna@
husqvarna.com.br

Bulgaria

AGROLAND България АД
бул. 8 Декември, №13
Офис 5
1700 Студентски град
София
Тел.: (+359) 24 66 69 10
info@agroland.eu

Canada / USA

GARDENA Canada Ltd.
100 Summerlea Road
Brampton, Ontario L6T 4X3
Phone: (+1) 905 792 93 30
info@gardenacanada.com

Chile

Maquinarias Agroforestales
Ltda. (Maga Ltda.)
Santiago, Chile
Avda. Chesterton
8355 comuna Las Condes
Phone: (+56) 2 202 4417
Dalton@maga.cl
Zipcode: 7560330

China

Husqvarna (Shanghai)
Management Co., Ltd.
富世华 (上海) 管理有限公司
3F, Benq Square B,
No207, Song Hong Rd.,
Chang Ning District,
Shanghai, PRC. 200335
上海市长宁区淞虹路207号明
基广场B座3楼, 邮编: 200335

Colombia

Husqvarna Colombia S.A.
Calle 18 No. 68 D-31, zona
Industrial de Montevideo
Bogotá, Cundinamarca
Tel. 571 2922700 ext. 105
jairo.salazar@
husqvarna.com.co

Costa Rica

Compania Exim
Euroberoamericana S.A.
Los Colegios, Moravia,
200 metros al Sur del Colegio
Saint Francis – San José
Phone: (+506) 297 68 83
exim_euro@racsa.co.cr

Croatia

Husqvarna Austria GmbH
Industriezeile 36
4010 Linz
Tel.: (+43) 732 77 01 01-485
service.gardena@
husqvarnagroup.com

Cyprus

Med Marketing
17 Digeni Akrita Ave
P.O. Box 27017
1641 Nicosia

Czech Republic

Husqvarna Česko s.r.o.
Türkova 2319/5b
149 00 Praha 4 – Chodov
Bezplatná infolinka:
800 100 425
servis@cz.husqvarna.com

Denmark

GARDENA DANMARK
Lejrvej 19, st.
3500 Værløse
Tlf.: (+45) 70 26 47 70
husqvarna@husqvarna.dk
www.gardena.com/dk

Dominican Republic

BOSQUESA, S.R.L
Carretera Santiago Licey
Km. 5 ½
Esquina Copal II.
Santiago
Dominican Republic
Phone: (+809) 736-0333
joserbosquesa@claro.net.do

Ecuador

Husqvarna Ecuador S.A.
Arupos E1-181 y 10 de
Agosto Quito, Pichincha
Tel. (+593) 22800739
francisco.jacome@
husqvarna.com.ec

Estonia

Husqvarna Eesti OÜ
Valdeku 132
EE-11216 Tallinn
info@gardena.ee

Finland

Oy Husqvarna Ab
Gardena Division
Lautatarhankatu 8 B/PL 3
00581 HELSINKI
www.gardena.fi

France

Husqvarna France
9/11 Allée des pierres mayettes
92635 Gennevilliers Cedex
France
http://www.gardena.com/fr
N° AZUR: 0 810 00 78 23
(Prix d'un appel local)

Georgia

Transporter LLC
8/57 Beliashvili street
0159 Tbilisi, Georgia
Phone: (+995) 322 14 71 71

Great Britain

Husqvarna UK Ltd
Preston Road
Aycliffe Industrial Park
Newton Aycliffe
County Durham
DL5 6UP
info.gardena@
husqvarna.co.uk

Greece

Π. ΠΑΠΑΔΟΠΟΥΛΟΣ ΑΕΒΕ
Λεωφ. Αθηνών 92
Αθήνα
T.K.104 42
Ελλάδα
Τηλ. (+30) 210 51 93 100
info@papadopoulos.com.gr

Hungary

Husqvarna Magyarorszáig Kft.
Ezred u. 1-3
1044 Budapest
Telefon: (+36) 1 251-4161
vevoszolgalat.husqvarna@
husqvarna.hu

Iceland

Ó. Johnson & Kaaber
Tunguhalsi 1
110 Reykjavik
ooj@ojk.is

Ireland

Husqvarna UK Ltd
Preston Road
Aycliffe Industrial Park
Newton Aycliffe
County Durham
DL5 6UP
info.gardena@
husqvarna.co.uk

Italy

Husqvarna Italia S.p.A.
Via Santa Vecchia 15
23868 VALMADRERA (LC)
Phone: (+39) 0341.203.111
assistenza.italia@
it.husqvarna.com

Japan

KAKUICHI Co. Ltd.
Sumitomo Realty &
Development Kojimachi
BLDG., 8F
5-1 Nibannco
Chiyoda-ku
Tokyo 102-0084
Phone: (+81) 33 264 4721
m_ishihara@kaku-ichi.co.jp

Kazakhstan

LAMED Ltd.
155/1, Tazhibayevoi Str.
050060 Almaty
IP Schmidt
Abayavenue 3B
110 005 Kostanay

Korea

Kyung Jin Trading CO.,LTD.
107-4, SunDuk Bld.,
YangJae-dong,
Seocho-gu,
Seoul, (zipcode: 137-891)
Phone: (+82) (0)2 574-6300

Kyrgyzstan

Alye Maki
av. Moladaya Guardir J 3
720014
Bishkek

Latvia

Husqvarna Latvija SIA
Ulbrokas 19A
LV-1021 Rīga
info@gardena.lv

Lithuania

UAB Husqvarna Lietuva
Ateities pl. 77C
LT-52104 Kaunas
info@gardena.lt

Luxembourg

Magasins Jules Neuberger
39, rue Jacques Stas
Luxembourg-Gasperich 2549
Case Postale No. 12
Luxembourg 2010
Phone: (+352) 40 14 01
api@neuberger.lu

Mexico

AFOSA
Av. Lopez Mateos Sur # 5019
Col. La Calma 45070
Zapopan, Jalisco
Mexico
Phone: (+52) 33 3818-3434
icornejo@afosa.com.mx

Moldova

Convel S.R.L.
290A Muncesti Str.
2002 Chisinau

Netherlands

Husqvarna Nederland B.V.
GARDENA Division
Postbus 50131
1305 AC ALMERE
Phone: (+31) 36 521 00 10
info@gardena.nl

Neth. Antilles

Jonka Enterprises N.V.
Sta. Rosa Weg 196
P.O. Box 8200
Curaçao
Phone: (+599) 9 767 66 55
pgm@jonka.com

New Zealand

Husqvarna New Zealand Ltd.
PO Box 76-437
Manukau City 2241
Phone: (+64) (0) 9 9202410
support.nz@husqvarna.co.nz

Norway

Husqvarna Norge AS
Gardena Division
Trøskenveien 36
1708 Sarpsborg
info@gardena.no

Peru

Husqvarna Perú S.A.
Jr. Ramón Cárcamo 710
Lima 1
Tel: (+51) 1 3320400 ext. 416
juan.remuzgo@
husqvarna.com

Poland

Husqvarna
Poland Spółka z o.o.
ul. Wysockiego 15 b
03-371 Warszawa
Phone: (+48) 22 330 96 00
gardena@husqvarna.com.pl

Portugal

Husqvarna Portugal, SA
Lagoa - Albarraque
2635 - 595 Rio de Mouro
Tel.: (+351) 21 922 85 30
Fax : (+351) 21 922 85 36
info@gardena.pt

Romania

Madex International Srl
Soseaua Odaii 117-123,
RO 013603 București, S1
Phone: (+40) 21 352.76.03
madex@ines.ro

Russia / Россия

ООО „Хускварна“
141400, Московская обл.,
г. Химки,
улица Ленинградская,
владение 39, стр.6
Бизнес Центр
„Химки Бизнес Парк“,
помещение ОВ02_04
http://www.gardena.ru

Serbia

Domel d.o.o.
Autoput za Novi Sad bb
11273 Belgrade
Phone: (+381) 1 18 48 88 12
miroslav.jejina@domel.rs

Singapore

Hy-Ray PRIVATE LIMITED
40 Jalan Pemimpin
#02-08 Tat Ann Building
Singapore 577185
Phone: (+65) 6253 2277
shiyiing@hyray.com.sg

Slovak Republic

Husqvarna Česko s.r.o.
Türkova 2319/5b
149 00 Praha 4 – Chodov
Bezplatná infolinka:
800 154 044
servis@sk.husqvarna.com

Slovenia

Husqvarna Austria GmbH
Industriezeile 36
4010 Linz
Tel.: (+43) 732 77 01 01-485
service.gardena@
husqvarnagroup.com

South Africa

Husqvarna
South Africa (Pty) Ltd
Postnet Suite 250
Private Bag X6,
Cascades, 3202
South Africa
Phone: (+27) 33 846 9700
info@gardena.co.za

Spain

Husqvarna España S.A.
Calle de Rivas nº 10
28052 Madrid
Phone: (+34) 91 708 05 00
atencioncliente@gardena.es

Suriname

Agrofix n.v.
Verlengde Hogestraat #22
Phone: (+597) 472426
agrofix@sr.net
Pobox : 2006
Paramaribo
Suriname – South America

Sweden

Husqvarna AB
Gardena Division
S-561 82 Husqvarna
Gardenaorder@husqvarna.se

Switzerland / Schweiz

Husqvarna Schweiz AG
Consumer Products
Industriestrasse 10
5506 Mägenwil
Phone: (+41) (0) 62 887 37 90
info@gardena.ch

Turkey

Dost Bahçe Diş Ticaret
Müessesilik A.Ş
Yunus Mah. Adil Sok. No:3
Ic Kapi No: 1 Kartal
34873 Istanbul
Phone: (+90) 216 38 93 939
info@dostbahce.com.tr

Ukraine / Україна

ТОВ «Хускварна Україна»
вул. Васильківська, 34,
офіс 204-г
03022, м. Київ
Тел. (+38) 044 498 39 02
info@gardena.ua

Uruguay

FELI SA
Entre Rios 1083 CP 11800
Montevideo – Uruguay
Tel: (+598) 22 03 18 44
info@felisa.com.uy

Venezuela

Corporación Casa y Jardín C.A.
Av. Caroní, Edif. Trezmen, PB.
Colinas de Bello Monte.
1050 Caracas.
Tlf: (+58) 212 992 33 22
info@casayjardin.net.ve

9332-20.960.06/1117
© GARDENA
Manufacturing GmbH
D-89070 Ulm
http://www.gardena.com