

1948 Kreisregner Vario mit Schlitten
1949 Kreisregner Vario mit Spike

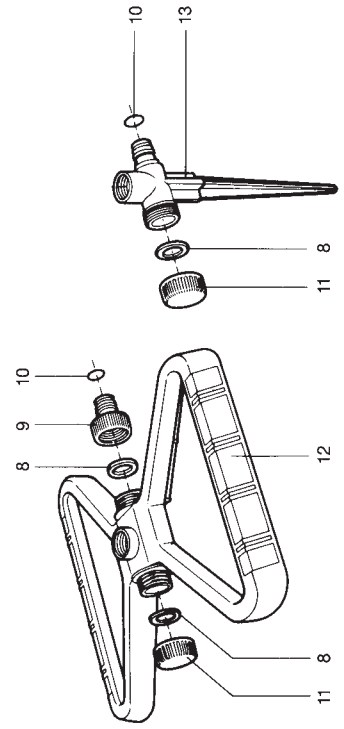
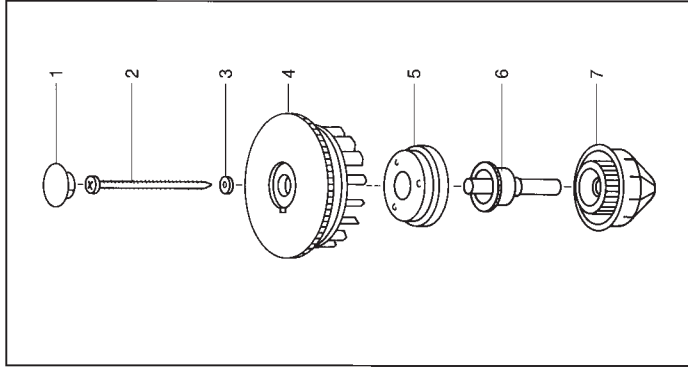


Bild Nr. Picture No.	Ersatzteil-Nr. Spare Part No.	Bezeichnung	Description	Désignation
Art. 1948		Kreisregner Vario mit Schlitzen	Circular Sprinkler Vario with Sled	Arroseur rotatif avec traîneau vario
1	1544-00.600.45	Deckel	Cover	Couvercle
2	1544-00.600.50	Blechschaube 3,9x60-C-H	Sheet metal screw 3,9x60-C-H	Vis à tôle 3,9x60-C-H
3	1544-00.600.43	Gleitscheibe	Sliding ring	Rondelle de coulissante
4	1544-00.600.01	Turbinenrad	Turbine wheel	Roue de turbine
5	1544-00.600.06	Topfrad	Wheel	Roue de turbine
7	1544-00.600.65	Strahlteiler	Jet deflector	Cône assembleur
8	1121-00.000.01	Flachdichtung 25,1/16x3	Washer 25,1/16x3	Joint plat 25,1/16x3
8-10	901-00.100.00	Hahnstück, kpl. 3/4"	Tap connector, cpl. 3/4"	Nez de robinet, cpl. 3/4"
10	900-00.101.06	O-Ring 10,5x2,7	O-ring 10,5x2,7	Joint torique 10,5x2,7
11,8	803-00.611.00	Endkappe, vollst. 3/4" hellgrau	End cap, cpl. 3/4" light grey	Bouchon terminal, cpl. 3/4" gris clair
12,8-11	802-00.620.00	Schlitten, vollst.	Slide, cpl.	Traîneau, cpl.
	1950-00.630.00	Filter	Filter	Filter
Art. 1949		Kreisregner Vario m. Spike	Circular Sprinkler Vario with Spike	Turbine moyenne surface Vario a. pic
8	1121-00.000.01	Flachdichtung 25,1/16x3	Washer 25,1/16x3	Joint plat 25,1/16x3
10	900-00.101.06	O-Ring 10,5x2,7	O-ring 10,5x2,7	Joint torique 10,5x2,7
11,8	803-00.611.00	Endkappe, vollst. 3/4" hellgrau	End cap, cpl. 3/4" light grey	Bouchon terminal, cpl. 3/4" gris clair
13,8,10,11	803-00.610.00	Spike, vollst.	Spike, cpl.	Pic, cpl.
	1950-00.630.00	Filter	Filter	Filter
		Alle anderen Teile wie bei Art. 1948	All other spare parts see Art. 1948	Pour toutes les autres pièces voir Réf. 1948
Art. 1955/1957		Kreisregner Duo, Trio bis Baujahr 2001	Circular Sprinkler Duo, Trio until 2001	Arroseur rotatif Duo, Trio jusqu'a 2001
	1955-00.600.12	Sieb	Filter	Filter
Art. 1959/1961/1967		Kreisregner Duo L, Trio L bis Baujahr 2001	Circular Sprinkler Duo L, Trio L until 2001	Arroseur rotatif Duo L, Trio L jusqu'a 2001
	1955-00.600.12	Sieb	Filter	Filter
Art. 1968/1969		Perlregner	Saaker Hose	Arroseur oscillant Polo
	911-00.000.13	Klemmmutter 1/2"	Lock nut 1/2"	Ecrou de serrage 1/2"
	913-00.640.00	Wasserstop 1/2", kpl.	Water stop 1/2", cpl.	Aquastop 1/2", cpl.
	915-00.600.00	Schlauchstück 1/2", kpl.	Hose connector 1/2", cpl.	Raccord rapide 1/2", cpl.
	1968-00.615.00	Absperrventil	Non-return valve	Soupape d'arrêt
	1324-00.600.01	Verschlussstopfen 1/2"	Plug 1/2"	Bouchon fermeture 1/2"
Art. 1970/1972/1974/1976		Viereckregner Excellent bis Baujahr 1999	Oscillating Sprinkler Excellent until 1999	Arroseurs oscillants Excellent jusqu'a 1999
	964-00.640.00	Sieb, vollst.	Filter, cpl.	Filtere, cpl.
	991-00.710.00	Anschlussstück, vollst. (Art. 5304-20)	Connector, cpl. (Art. 5304-20)	Pièce de raccordement, cpl. (Réf. 5304-20)
	1976-00.706.00	Verschluss rot, vollst.	Sealing red, vpl.	Fermeture rouge, cpl.
Art. 1971		Aquazoom 250/1	Aquazoom 250/1	Arroseur oscillant Aquazoom 250/1
Art. 1973		Aquazoom 250/2	Aquazoom 250/2	Arroseur oscillant Aquazoom 250/2
Art. 1975		Aquazoom 350/2	Aquazoom 350/2	Arroseur oscillant Aquazoom 350/2
Art. 1977		Aquazoom 350/3	Aquazoom 350/3	Arroseur oscillant Aquazoom 350/3
	2110-00.600.40	Blechschaube 4,2x16-C-H	Sheet metal screw 4,2x16-C-H	Vis à tôle 4,2x16-C-H
	964-00.640.00	Sieb, vollst.	Filter, cpl.	Filtere, cpl.
	991-00.710.00	Anschlussstück, vollst. (Art. 5304-20)	Connector, cpl. (Art. 5304-20)	Pièce de raccordement, cpl. (Réf. 5304-20)
	900-00.101.06	O-Ring 10,5x2,7	O-ring 10,5x2,7	Joint torique 10,5x2,7
	1550-00.000.11	O-Ring 22,5x2	O-ring 22,5x2	Joint torique 22,5x2
	1976-00.706.00	Verschluss rot, vollst.	Sealing red, vpl.	Fermeture rouge, cpl.
Art. 1979		Aquazoom 350/T bis Baujahr 2011	Aquazoom 350/T until 2011	Arroseur oscillant Aquazoom 350/T jusqu'a 2011
	1979-00.710.00	Timer, vollst.	Timer, cpl.	Minuterie, cpl.
	1121-00.000.01	Flachdichtung 25,1/16x3	Washer 25,1/16x3	Joint plat 25,1/16x3
		Alle anderen Teile wie bei Art. 1971	All other spare parts see Art. 1971	Pour toutes les autres pièces, voir réf. 1971
Art. 1980/1981/1982		Viereckregner Polo bis Baujahr 2010	Oscillating Sprinkler Polo until 2010	Arroseurs oscillants Polo jusqu'a 2010
	911-00.000.13	Klemmmutter 1/2"	Lock nut 1/2"	Ecrou de serrage 1/2"
	964-00.640.00	Sieb, vollst.	Filter, cpl.	Filtere, cpl.
	991-00.710.00	Anschlussstück, vollst. (Art. 5304-20)	Connector, cpl. (Art. 5304-20)	Pièce de raccordement, cpl. (Réf. 5304-20)
	991-00.615.00	Verschluss rot, vollst.	Sealing red, cpl.	Fermeture rouge, cpl.
	1980-00.731.00	Regnerkopf	Driving mechanism	Tête d'arroseur
	1550-00.000.11	O-Ring 22,5x2 für Anschlussstück	O-ring 22,5x2 for connector	Joint torique 22,5x2 p. pièce de jonction
Art. 1983		Hochregner-Stativ bis Baujahr 2001	Tripod for High-Level Spin until 2001	Trépied jusqu'a 2001
Art. 2075		Hochregner-Stativ	Tripod for High-Level Spin	Trépied
	956-00.600.11	Lager für Fußrohr, weiß	Bearing for base pipe, white	Palier pour tube du pied, blanc
	960-00.720.00	Fußrohr, vollst.	Base pipe, cpl.	Tube du pied, cpl.
Art. 2060		Kreisregner Samba	Circular Sprinkler Samba	Arroseur rotatif Samba
Art. 2062		Kreisregner Mambo	Circular Sprinkler Mambo	Arroseur rotatif réglable Mambo
	1955-00.600.12	Sieb	Filter	Filtere
	2060-00.610.00	Spike, vollst.	Spike, cpl.	Pic, cpl.
Art. 2065		Sektorenregner Tango	Full/Part Sprinkler Tango	Arroseur rotatif et sectoriel Tango
	2060-00.610.00	Spike, vollst.	Spike, cpl.	Pic, cpl.
Art. 2073		6-Flächenregner Boogie	6-Pattern-Sprinkler Boogie	Arroseur multisurfaces Plus Boogie
	2060-00.610.00	Spike, vollst.	Spike, cpl.	Pic, cpl.
Art. 2082		Classic Viereckregner Polo 220	Classic Oscillating Sprinkler Polo 220	Arroseur oscillant Polo 220
Art. 2083		Classic Viereckregner Polo 250	Classic Oscillating Sprinkler Polo 250	Arroseur oscillant Polo 250
Art. 2084		Classic Viereckregner Polo 280	Classic Oscillating Sprinkler Polo 280	Arroseur oscillant Polo 280
	964-00.640.00	Sieb, vollst.	Filter, cpl.	Filtere, cpl.
	991-00.710.00	Anschlussstück, vollst. (Art. 5304-20)	Connector, cpl. (Art. 5304-20)	Pièce de raccordement, cpl. (Réf. 5304-20)
	900-00.101.06	O-Ring 10,5x2,7	O-ring 10,5x2,7	Joint torique 10,5x2,7
	2082-00.620.06	Düsenadel	Nozzle cleaning needle	Aiguille de nettoyage pour buse
	1550-00.000.11	O-Ring 22,5x2	O-ring 22,5x2	Joint torique 22,5x2
Art. 8125		Viereckregner Mini-Zoom bis Baujahr 2012	Small area oscillating sprinkler until 2012	Tuyère escamotable jusqu'a 2012
2	900-00.101.06	O-Ring 10,5x2,7	O-ring 10,5x2,7	Joint torique 10,5x2,7
3	1955-00.600.12	Sieb	Filter	Filtere
4	8125-00.600.01	Verbindungsmutter	Union nut	Ecrou de connexion
5	1413-00.650.04	O-Ring 12x3	O-ring 12x3	Joint torique 12x3
	2060-00.610.00	Spike, vollst.	Spike, cpl.	Pic, cpl.
		Nur die aufgeführten Teile sind lieferbar!	Only the mentioned spare parts are available!	Seules les pièces indiquées sont disponibles!