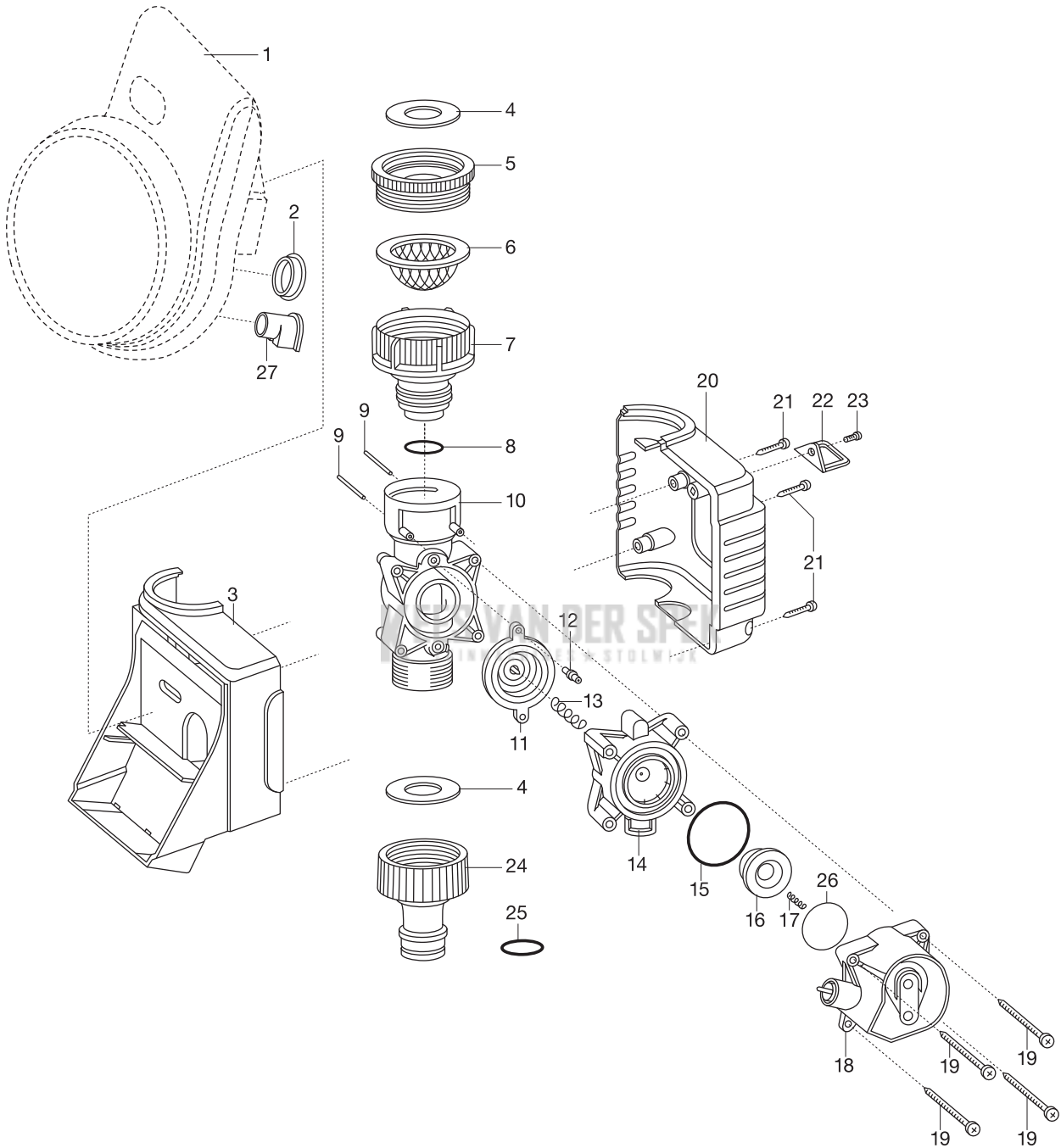
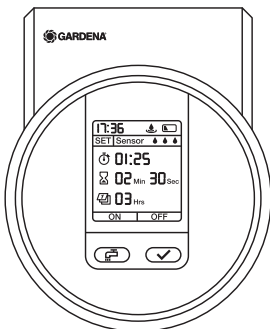


GARDENA Bewässerungssteuerung Flex
 Bewässerungssteuerung Select
 Bewässerungssteuerung Master

Art.-Nr.1890
 Art.-Nr.1891
 Art.-Nr.1892



Art.-Nr.1890



Art.-Nr.1891



Art.-Nr.1892

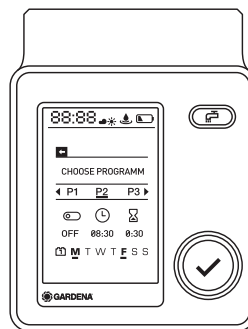


Bild Nr. Picture No.	Ersatzteil-Nr. Spare Part No.	Bezeichnung	Description	Désignation
Art. 1890		Bewässerungssteuerung Flex	Water Control Flex	Programmateur nez de robinet Flex
1	1890-00.610.00	Steuerteil, vollst.	Control component, cpl.	Boite de commande, cpl.
2	1864-00.610.36	Schutzkappe	Protective cap	Capuchon de protection
3	1860-00.600.06	Gehäuse vorne	Housing front	Carter avant
4	1121-00.000.01	Flachdichtung 25,1/16x3	Washer 25,1/16x3	Joint plat 25,1/16x3
5,4	924-00.600.00	Adapter 1" - 3/4", kpl.	Adapter 1" - 3/4", cpl.	Adaptateur 1" - 3/4", cpl.
6	1815-00.614.00	Sieb, vollst.	Filter, cpl.	Filtre, cpl.
6-10	1815-00.706.00	Ventilkörper, vollst.	Valve body, cpl.	Corps de soupape, cpl.
6-19	1815-00.707.00	Hydraulikventil, vollst.	Hydraulic valve, cpl.	Soupape hydraulique, cpl.
6-21,3	1860-00.740.00	Hydraulikventil m. Gehäuse	Hydraulic valve with case	Soupape hydraulique avec carter
7	1210-00.600.61	Anschlusschülse	Conductor barrel	Douille de raccord
8	964-00.505.04	O-Ring 18,4x2,7	O-ring 18,4x2,7	Joint torique 18,4x2,7
11	1815-00.617.00	Membrane, vollst.	Diaphragm, cpl.	Diaphragme, cpl.
12	1815-00.610.27	Steuerdüse rot	Control nozzle rot	Buse de commande rouge
13	1169-00.600.39	Druckfeder, groß	Pressure spring, large	Ressort de pression, grand
14,12	1815-00.743.00	Ventildeckel, kpl.	Valve cover, cpl.	Couvercle de soupape, cpl.
15	1672-00.600.11	O-Ring 24x2	O-ring 24x2	Joint torique 24x2
16	1174-00.618.00	Magnetplatte, vollst.	Magnetic plate, cpl.	Clapet magnétique, cpl.
17	1174-00.610.12	Druckfeder, klein	Pressure spring, small	Ressort de pression, petit
20	1860-00.600.01	Gehäuse hinten	Housing back	Carter arrière
21	1174-00.610.07	Blechschraube 3,5x25-F-H	Sheet metal screw 3,5x25-F-H	Vis à tôle 3,5x25-F-H
22,23	1815-00.791.00	Diebstahlsicherung, kpl.	Anti-theft device, cpl.	Antivol, cpl.
23	1174-00.600.13	Einwegschrabe B4,2x19	Single-way screw B4,2x19	Vis à voie unique B4,2x19
24,25,4	901-00.100.00	Hahnstück, kpl. 3/4"	Tap connector, cpl. 3/4"	Nez de robinet, cpl. 3/4"
25	900-00.101.06	O-Ring 10,5x2,7	O-ring 10,5x2,7	Joint torique 10,5x2,7
26	1815-00.610.38	Mylar-Folie rund, 4 Typ A, 50µm	O-ring 10,5x2,7	Joint torique 10,5x2,7
27	1860-00.610.36	Kappe	Cap	Capuchon
Art. 1891		Bewässerungssteuerung Select	Water Control Select	Programmateur nez de robinet Select
1	1891-00.610.00	Steuerteil, vollst.	Control component, cpl.	Boite de commande, cpl.
Art. 1892		Bewässerungssteuerung Master	Water Control Master	Programmateur nez de robinet Master
1	1892-00.610.00	Steuerteil, vollst.	Control component, cpl.	Boite de commande, cpl.
		Alle anderen Teile wie bei Art. 1890	All other spare parts see art. 1890	Pour toutes les autres pièces, voir réf. 1890
		Nur die aufgeführten Teile sind lieferbar!	Only the mentioned spare parts are available!	Seules les pièces indiquées sont disponibles!