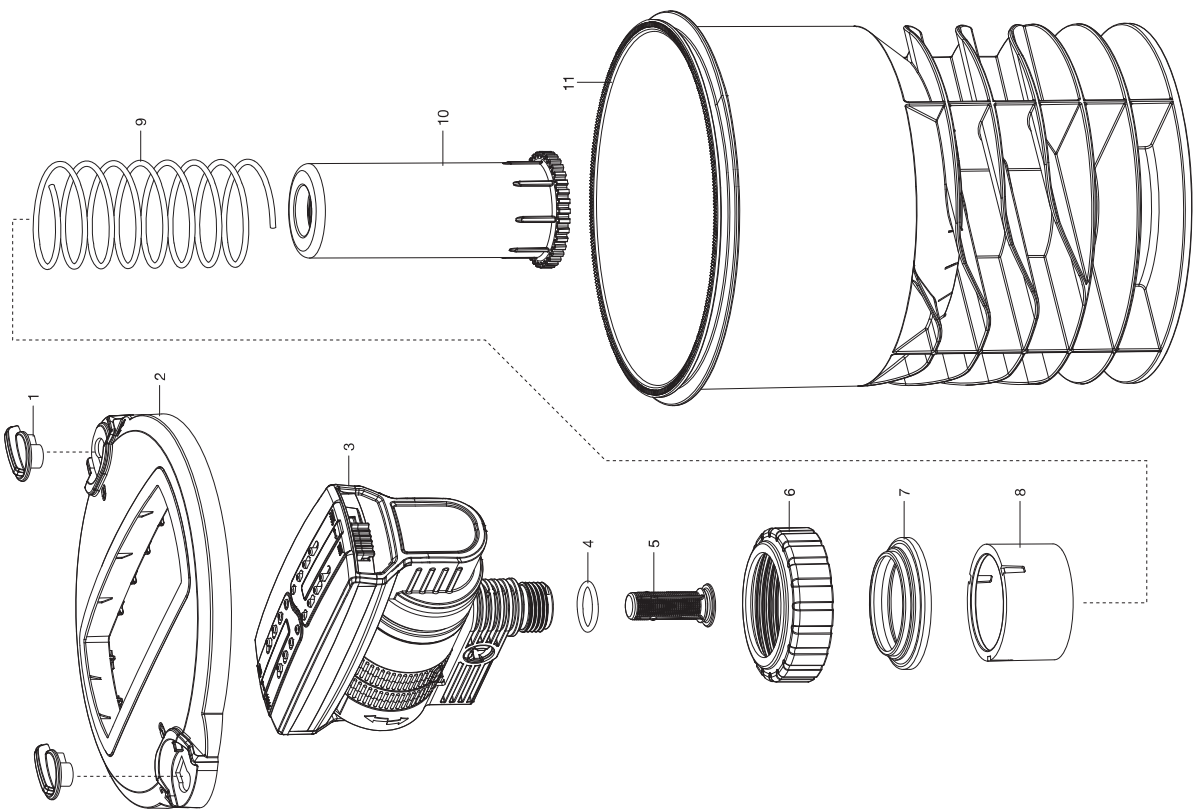




Versenk-Viereckregner OS140
Versenk-Viereckregner OS140

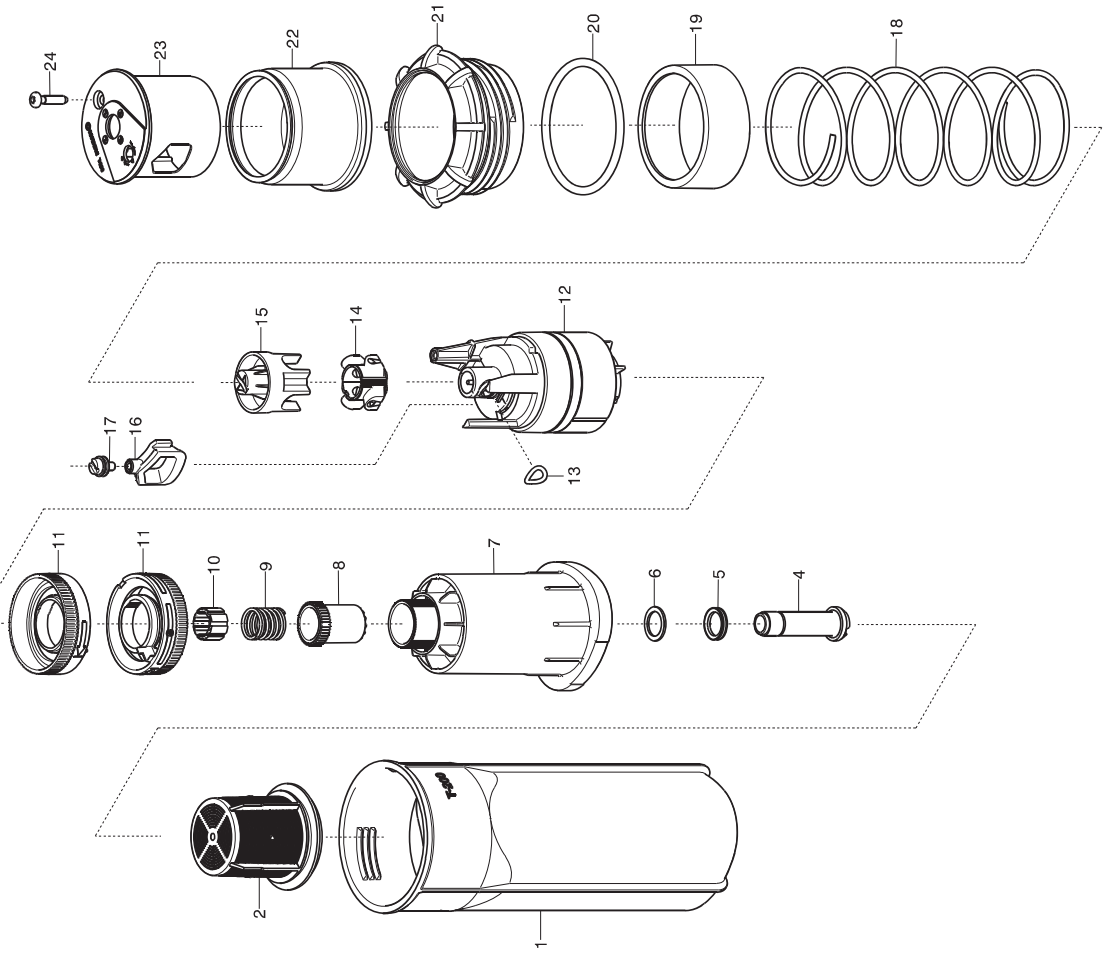
Art.-Nr. 8220-29
Art.-Nr. 8223-20



Turbinen-Versenkregner

T200
T200 Premium
T380
T380 Premium

Art.-Nr. 8203
Art.-Nr. 8204
Art.-Nr. 8205
Art.-Nr. 8206



KES VAN DER SPEK
TUINMACHINES * STOLWIJK

Bild Nr. Picture No.	Ersatzteil-Nr. Spare Part No.	Bezeichnung	Description	Désignation
Art. 8201-29		Turbinen-Versenkregner T 100	Turbo-driven Pop-up Spr. T 100	Turbine escamotable T 100
	1950-00.630.00	Filter	Filter	Filtre
Art. 8202-29		Turbinen-Versenkregner T 100 Premium	Turbo-driven Pop-up Sprinkler T 100 Premium	Turbine escamotable T 100 Premium
	1950-00.630.00	Filter	Filter	Filtre
Art. 8203-29		Turbinen-Versenkregner T 200	Turbo-driven Pop-up Spr. T 200	Turbine escamotable T 200
1	8203-00.600.01	Schacht	Shaft	Entonnoir
2	8203-00.600.11	Filter	Filter	Filtre
13	8203-00.600.58	O-Ring 7,2x1,9	O-ring 7,2x1,9	Joint torique 7,2x1,9
14	8203-00.600.18	Düsenband	Band nozzle	Buse bande
15	8203-00.600.21	Düsenklemme	Clamp for nozzle	Borne de buse
16-17	8203-00.731.00	Deflektor, kpl.	Deflector, cpl.	Déflecteur, cpl.
20-22	8203-00.799.00	Mutter, vollst.	Nut, cpl.	Ecrou, cpl.
23	8203-00.620.00	Deckel	Cover	Couvercle
24	4028-00.610.07	STS-Schraube T40x18	STS-Screw T40x18	STS-Vis T40x18
Art. 8204-29		Turbinen-Versenkregner T 200 Premium	Turbo-driven Pop-up Sprinkler T 200 Premium	Turbine escamotable T 200 Premium
20-22	8204-00.799.00	Mutter Premium, vollst.	Nut Premium, cpl.	Ecrou Premium, cpl.
23	8204-00.610.00	Deckel	Cover	Couvercle
		Alle anderen Teile wie bei Art. 8203	All other spare parts art. 8203	Pour toutes les autres pièces, voir réf. 8203
Art. 8205-29		Turbinen-Versenkregner T 380	Turbo-driven Pop-up Spr.T 380	Turbine escamotable T 380
1	8205-00.600.01	Schacht	Shaft	Entonnoir
20-22	8203-00.799.00	Mutter, vollst.	Nut, cpl.	Ecrou, cpl.
23	8205-00.610.00	Deckel	Cover	Couvercle
		Alle anderen Teile wie bei Art. 8203	All other spare parts art. 8203	Pour toutes les autres pièces, voir réf. 8203
Art. 8206-29		Turbinen-Versenkregner T 380 Premium	Turbo-driven Pop-up Sprinkler T 380 Premium	Turbine escamotable T 380 Premium
1	8205-00.600.01	Schacht	Shaft	Entonnoir
20-22	8204-00.799.00	Mutter Premium, vollst.	Nut Premium, cpl.	Ecrou Premium, cpl.
23	8206-00.610.00	Deckel	Cover	Couvercle
		Alle anderen Teile wie bei Art. 8203	All other spare parts art. 8203	Pour toutes les autres pièces, voir réf. 8203
Art. 8223		Versenk-Viereckregner OS 140	Pop-up Oscillating Spr. OS 140	Arroseur oscillant escamotable OS 140
1	1559-00.630.11	Drehknopf	Turning knob	Bouton rotatif
1,2	8223-00.740.00	Schachtdeckel, vollst.	Shaft cover, cpl.	Couvercle de entonnoir, cpl.
3-5	18708-00.610.00	Viereckregner vollst.	Oscillating Sprinkler, cpl.	Arroseurs oscillants, cpl.
4	1910-00.600.11	O-Ring 16,6x2,4	O-ring 16,6x2,4	Joint torique 16,6x2,4
5	8220-00.610.31	Filter	Filter	Filtre
6	1559-00.600.46	Überwurfmutter	Union nut	Écrou-raccord
7	8220-00.600.22	Abstreifer	Rubber stripper	Joint
8	1538-00.500.22	Stützring	Back-up ring	Bague d'appui
9	8220-00.600.21	Druckfeder	Pressure spring	Ressort de pression
10	8220-00.600.11	Kolben	Piston	Piston
11	8220-00.600.01	Schacht	Shaft	Entonnoir
Art. 8220-29		Versenk-Viereckregner OS 140 bis Baujahr 2019	Pop-up Oscillating Spr. OS 140 until 2019	Arroseur oscillant escamotable OS 140 jusqu'à 2019
1,2	8220-00.740.00	Schachtdeckel, vollst.	Shaft cover, cpl.	Couvercle de entonnoir, cpl.
3-5	8220-00.610.00	Viereckregner, vollst.	Oscillating Sprinkler, cpl.	Arroseurs oscillants, cpl.
		Alle anderen Teile wie bei Art. 8223	All other spare parts art. 8223	Pour toutes les autres pièces, voir réf. 8223
		Nur die aufgeführten Teile sind lieferbar!	Only the mentioned spare parts are available!	Seules les pièces indiquées sont disponibles!