

GARDENA Tauch-Druckpumpe 5500/4 inox Art.-Nr. 1768
 Tauch-Druckpumpe 5900/4 inox automatic Art.-Nr. 1771
 Tauch-Druckpumpe 6100/5 inox automatic Art.-Nr. 1773

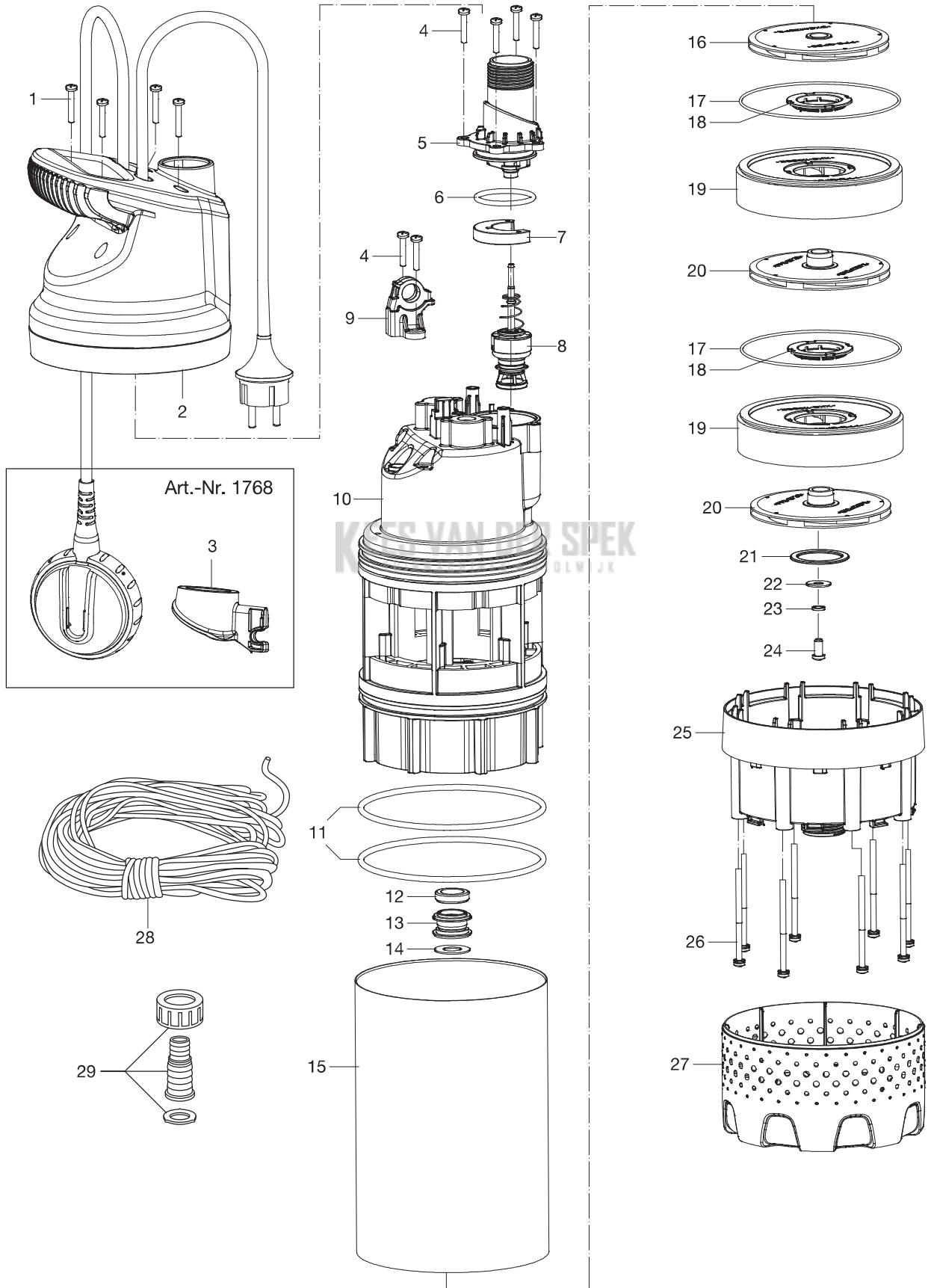


Bild Nr. Picture No.	Ersatzteil-Nr. Spare Part No.	Bezeichnung	Description	Désignation
Art. 1768		Tauch-Druckpumpe 5900/4 inox	Subm. Pressure Pump 5900/4 inox	Pompe immergée 5900/4 inox
3	1768-00.600.41	Kabelhalter	Holder twist lock	Support cable
5	1766-00.631.00	Anschluss	Connector	Pièce de raccordement
6	1766-00.630.01	O-Ring 38,3x3,55	O-Ring 38,3x3,55	Joint torique 38,3x3,55
7	1766-00.600.41	Druckkompensator	Pressure compensator	Compensateur de pression
8	1768-00.620.00	Rückschlagventil, kpl.	Non-return valve, cpl.	Clapet anti-retour, cpl.
9	1766-00.600.11	Öse	Loop	Oeillet
11	1766-00.600.86	O-Ring 130x4,2	O-Ring 130x4,2	Joint torique 130x4,2
12, 13	1768-00.600.36	Gleitringdichtung kpl.	Axial face seal, cpl.	Garniture d'étanchéité, cpl.
14	1768-00.600.82	Scheibe	Washer	Disque
16	1768-00.630.00	Turbine, oben	Top turbine	Turbine, supérieure
17,18,19	1764-00.640.00	Diffusor	Diffusor	Diffuseur
20	1768-00.640.00	Turbine, unten	Lower turbine	Turbine, inférieure
21	1766-00.600.46	Distanzscheibe	Spacer	Espaceur
22	1764-00.600.83	Scheibe 6,5x18x1	Washer 6,5x18x1	Disque, 6,5x18x1
23	1762-00.600.89	Federscheibe	Spring washer	Ressort disque
24	1764-00.600.84	Schraube M6x12	Screw M6x12	Vis M6x12
25	1768-00.600.16	Pumpenfuß	Pump foot	Pied de pompe
27	1768-00.600.21	Filter	Filter	Filtre
28	1768-00.600.46	Seil 20 m	Cord 20 m	Corde 20 m
29	1748-00.650.00	Schlauchanschluss, kpl.	Hose connector, cpl.	Raccordement pour tuyau
Achtung!! Attention!! Attention!!	<p>Folgende Teile sind nicht als Ersatzteil verfügbar, da es sich um Normteile handelt. The following parts are not available as spare parts as they are standard parts. Les pièces suivantes ne sont pas disponibles en tant que pièces de rechange car celles-ci sont des pièces standard disponibles dans le commerce.</p>			
1		Schraube ST 4,7x25	Screw ST 4,7x25	Vis ST 4,7x25
4		Schraube ST 4,7x22	Screw ST 4,7x22	Vis ST 4,7x22
26		Schraube ST 4,7x75	Screw ST 4,7x75	Vis ST 4,7x75
Art. 1771		Tauch-Druckpumpe 5900/4 inox automatic	Submersible Pressure Pump 5900/4 inox automatic	Pompe immergée 5900/4 inox automatique
8	1766-00.610.00	Rückschlagventil, kpl.	Non-return valve, cpl.	Clapet anti-retour, cpl.
		Alle anderen Teile wie bei Art. 1768	All other spare parts see art. 1768	Pour toutes les autres pièces, voir réf. 1768
Art. 1773		Tauch-Druckpumpe 6100/5 inox automatic	Submersible Pressure Pump 6100/5 inox automatic	Pompe immergée 6100/5 inox automatique
8	1766-00.610.00	Rückschlagventil, kpl.	Non-return valve, cpl.	Clapet anti-retour, cpl.
28	1773-00.600.16	Seil 23 m	Cord 23 m	Corde 23 m
Achtung!! Attention!! Attention!!	<p>Folgende Teile sind nicht als Ersatzteil verfügbar, da es sich um Normteile handelt. The following parts are not available as spare parts as they are standard parts. Les pièces suivantes ne sont pas disponibles en tant que pièces de rechange car celles-ci sont des pièces standard disponibles dans le commerce.</p>			
26		Schraube ST 4,7x100	Screw ST 4,7x100	Vis ST 4,7x100
		Alle anderen Teile wie bei Art. 1768	All other spare parts see art. 1768	Pour toutes les autres pièces, voir réf. 1768
		Nur die aufgeführten Teile sind lieferbar!	Only the mentioned spare parts are available!	Seules les pièces indiquées sont disponibles!