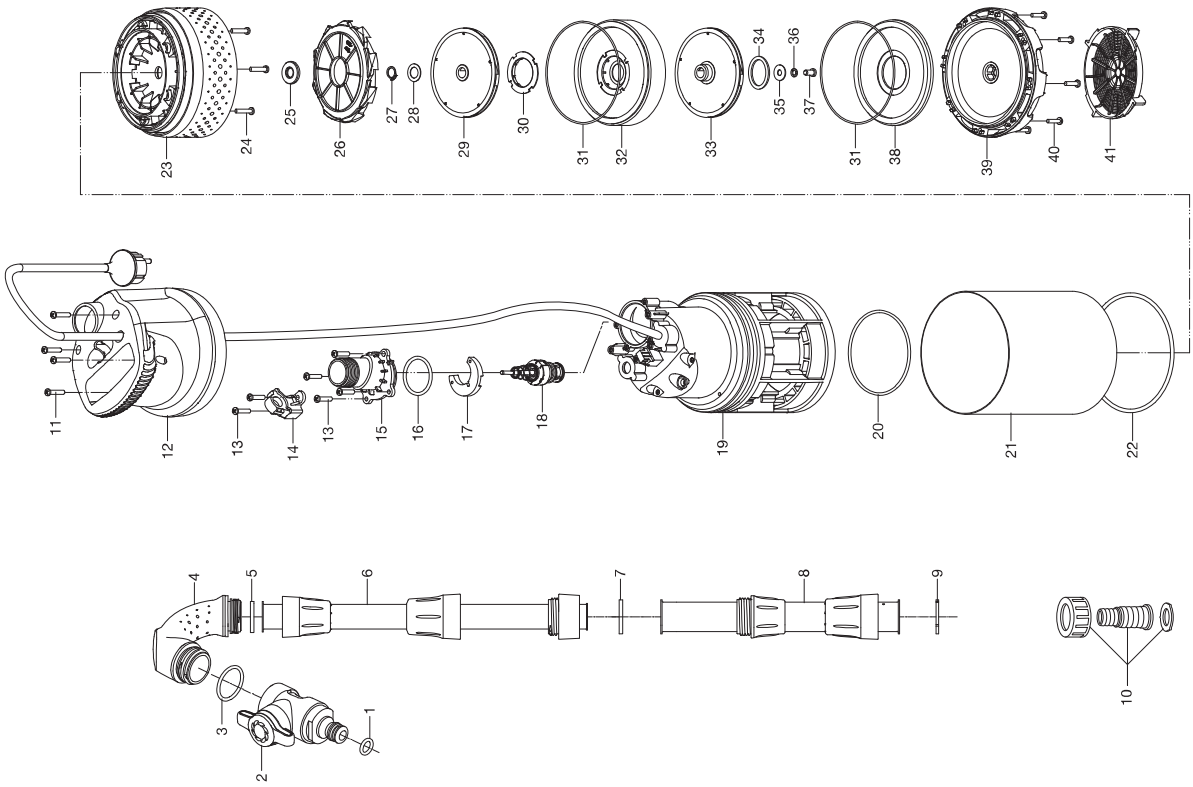
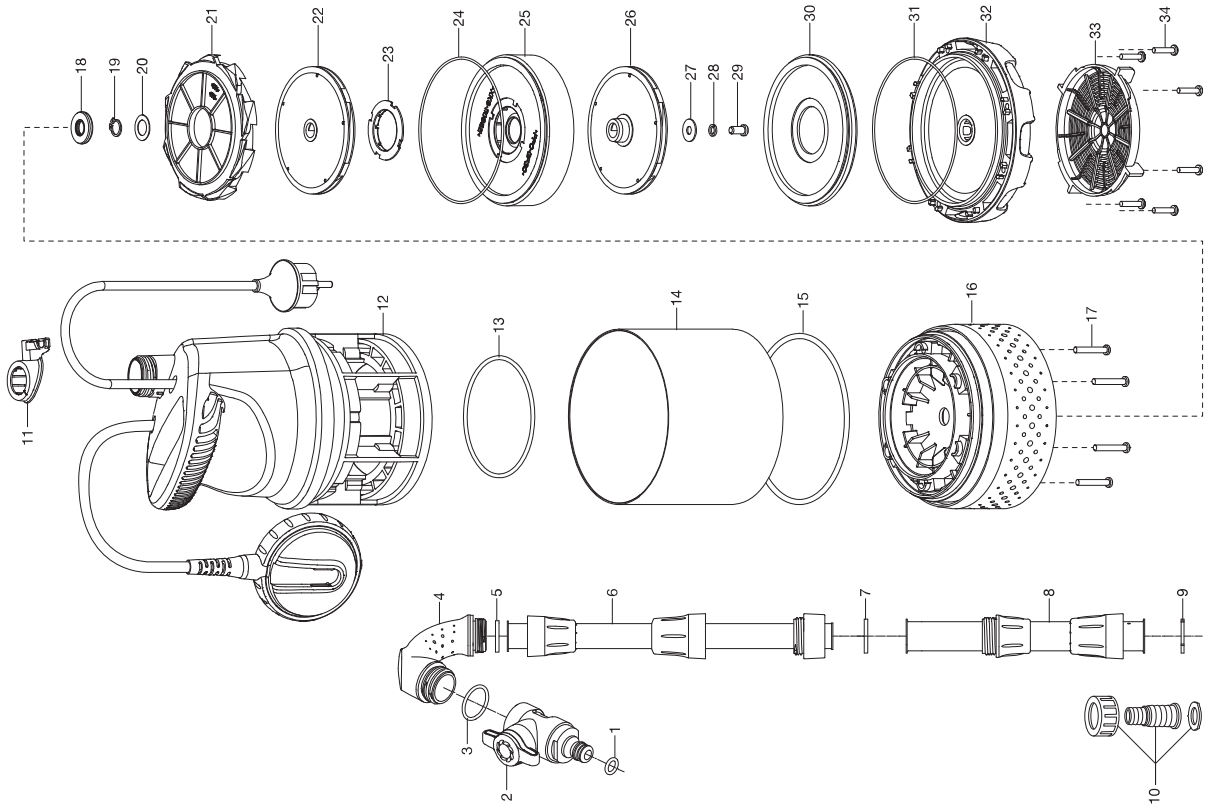


**GARDENA** Regenfasspumpe 4700/2 inox automatic Art.-Nr. 1766



**GARDENA** Regenfasspumpe 4700/2 inox

Art.-Nr. 1764



**KEES VAN DER SPEK**  
TUINMACHINES \* STOLWIJK

Bild Nr. Picture No.	Ersatzteil-Nr. Spare Part No.	Bezeichnung	Description	Désignation
-------------------------	----------------------------------	-------------	-------------	-------------

**Art. 1764**

**Regenfasspumpe 4700/2 inox**

**Rain Water Tank Pump 4700/2 inox**

**Pompe pour collecteur d'eau de pluie 4700/2 inox**

1	900-00.101.06	O-Ring 10,5x2,7	O-ring 10,5x2,7	Joint torique 10,5x2,7
1,2	1762-00.652.00	Ventil, kpl.	Valve, cpl.	Soupape, cpl.
1-9	1764-00.660.00	Teleskoprohr, kpl.	Telescope tube, cpl.	Tube prolongateur, cpl.
3	1762-00.655.06	O-Ring 28x2,65	O-Ring 28x2,65	Joint torique 28x2,65
4	1764-00.661.00	Bogen, groß	Pipe elbow, large	Coude, grand
5	1740-00.900.21	Dichtung	Washer	Joint
6	1762-00.653.00	Rohr oben	Tube top part	Tube partie supérieure
7	1740-00.900.22	Dichtung	Washer	Joint
8	1762-00.654.00	Rohr unten	Tube bottom part	Tube partie inférieure
9	1740-00.900.17	Flachdichtung	Washer	Joint plat
10	1748-00.650.00	Schlauchanschluss, kpl.	Hose connector, cpl.	Raccordement pour tuyau
11	1762-00.600.46	Kabelhalter	Holder twist lock	Support cable
13	1764-00.600.87	O-Ring 90x3,1	O-Ring 90x3,1	Joint torique 90x3,1
15	1764-00.600.88	O-Ring 130x4	O-Ring 130x4	Joint torique 130x4
16	1764-00.600.06	Flansch	Flange	Bride
21	1764-00.600.11	Diffusor	Diffusor	Diffuseur
22	1764-00.620.00	Turbine, oben	Top turbine	Turbine, supérieure
23-25	1764-00.640.00	Diffusor	Diffusor	Diffuseur
26	1764-00.630.00	Turbine, unten	Lower turbine	Turbine, inférieure
27	1764-00.600.83	Scheibe 6,5x18x1	Washer 6,5x18x1	Disque, 6,5x18x1
28	1762-00.600.89	Federscheibe	Spring washer	Ressort disque
29	1764-00.600.84	Schraube M6x12	Screw M6x12	Vis M6x12
30,31	1764-00.650.00	Diffusordeckel mit O-Ring 108x1,8	Diffusor cover with O-Ring 108x1,8	Couvercle de diffuseur avec joint torique 108x1,8
32	1762-00.600.11	Pumpenfuß	Pump foot	Pied de pompe
33	1762-00.600.21	Filter	Filter	Filtere

**Achtung!!**

Folgende Teile sind nicht als Ersatzteil verfügbar, da es sich um Normteile handelt.

**Attention!!**

The following parts are not available as spare parts as they are standard parts.

**Attention!!**

Les pièces suivantes ne sont pas disponibles en tant que pièces de rechange car celles-ci sont des pièces standard disponibles dans le commerce.

17	Schraube ST4,7x30	Screw ST4,7x30	Vis ST4,7x30
34	Schraube ST4,2x19	Screw ST4,2x19	Vis ST4,2x19

**KES VAN DER SPEK**

**Art. 1766**

**Regenfasspumpe 4700/2 inox automatic**

**Rain Water Tank Pump 4700/2 inox automatic**

**Pompe pour collecteur d'eau de pluie 4700/2 inox automatique**

1	900-00.101.06	O-Ring 10,5x2,7	O-ring 10,5x2,7	Joint torique 10,5x2,7
1,2	1762-00.652.00	Ventil, kpl.	Valve, cpl.	Soupape, cpl.
1-9	1764-00.660.00	Teleskoprohr, kpl.	Telescope tube, cpl.	Tube prolongateur, cpl.
3	1762-00.655.06	O-Ring 28x2,65	O-Ring 28x2,65	Joint torique 28x2,65
4	1764-00.661.00	Bogen, groß	Pipe elbow, large	Coude, grand
5	1740-00.900.21	Dichtung	Washer	Joint
6	1762-00.653.00	Rohr oben	Tube top part	Tube partie supérieure
7	1740-00.900.22	Dichtung	Washer	Joint
8	1762-00.654.00	Rohr unten	Tube bottom part	Tube partie inférieure
9	1740-00.900.17	Flachdichtung	Washer	Joint plat
10	1748-00.650.00	Schlauchanschluss, kpl.	Hose connector, cpl.	Raccordement pour tuyau
14	1766-00.600.11	Öse	Loop	Oeillet
15	1766-00.630.00	Anschluss	Connector	Pièce de raccordement
16	1766-00.630.01	O-Ring 38,3x3,55	O-Ring 38,3x3,55	Joint torique 38,3x3,55
17	1766-00.600.41	Druckkompensator	Pressure compensator	Compensateur de pression
18	1766-00.610.00	Rückschlagventil, kpl.	Non-return valve, cpl.	Clapet anti-retour, cpl.
20	1764-00.600.87	O-Ring 90x3,1	O-Ring 90x3,1	Joint torique 90x3,1
22	1764-00.600.88	O-Ring 130x4	O-Ring 130x4	Joint torique 130x4
23	1764-00.600.06	Flansch	Flange	Bride
25	1762-00.610.41	Dichtung	Sealing	Joint
29	1764-00.620.00	Turbine, oben	Top turbine	Turbine, supérieure
30-32	1764-00.640.00	Diffusor	Diffusor	Diffuseur
31,38	1764-00.650.00	Diffusordeckel mit O-Ring 108x1,8	Diffusor cover with O-Ring 108x1,8	Couvercle de diffuseur avec joint torique 108x1,8
33	1764-00.630.00	Turbine, unten	Lower turbine	Turbine, inférieure
34	1766-00.600.46	Distanzscheibe	Spacer	Espaceur
35	1764-00.600.83	Scheibe 6,5x18x1	Washer 6,5x18x1	Disque, 6,5x18x1
36	1762-00.600.89	Federscheibe	Spring washer	Ressort disque
37	1764-00.600.84	Schraube M6x12	Screw M6x12	Vis M6x12
39	1762-00.600.11	Pumpenfuß	Pump foot	Pied de pompe
41	1762-00.600.21	Filter	Filter	Filtere

**Achtung!!**

Folgende Teile sind nicht als Ersatzteil verfügbar, da es sich um Normteile handelt.

**Attention!!**

The following parts are not available as spare parts as they are standard parts.

**Attention!!**

Les pièces suivantes ne sont pas disponibles en tant que pièces de rechange car celles-ci sont des pièces standard disponibles dans le commerce.

11	Schraube ST4,7x25	Screw ST4,7x25	Vis ST4,7x25
13	Schraube ST4,7x22	Screw ST4,7x22	Vis ST4,7x22
24	Schraube ST4,7x30	Screw ST4,7x30	Vis ST4,7x30
40	Schraube ST4,2x19	Screw ST4,2x19	Vis ST4,2x19

Nur die aufgeführten Teile sind lieferbar!

Only the mentioned spare parts are available!

Seules les pièces indiquées sont disponibles!