

JOHN DEERE
WORLDWIDE COMMERCIAL & CONSUMER
EQUIPMENT DIVISION

43-COMPACT / 43-COMPACT E / R43

DE	Rasenmäher	BETRIEBSANLEITUNG
FR	Tondeuse à gazon	LIVRET D'ENTRETIEN
EN	Lawn mower	OPERATOR'S MANUAL
NL	Grasmaaier	BEDIENINGSHANDLEIDING
ES	Cortacésped	MANUAL DEL OPERADOR
IT	Tagliaerba	MANUALE DELL'OPERATORE

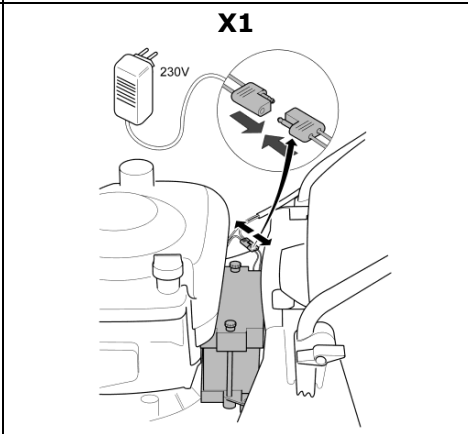
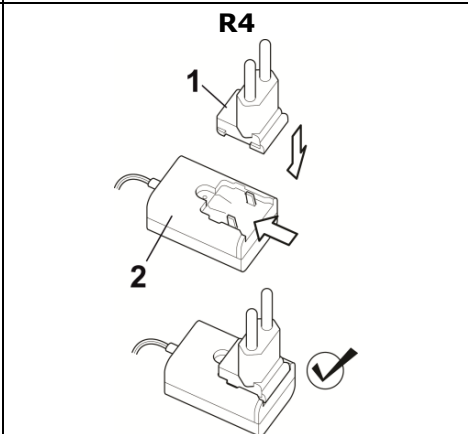
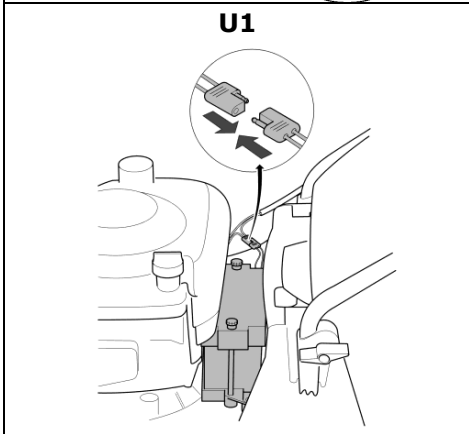
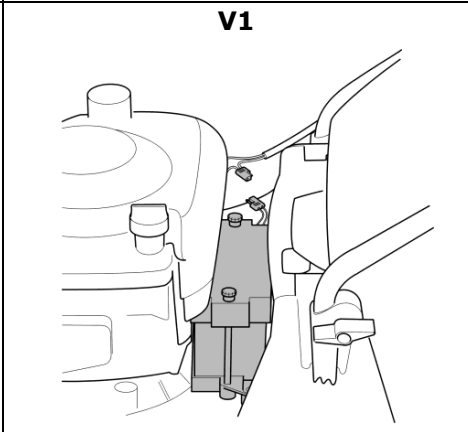
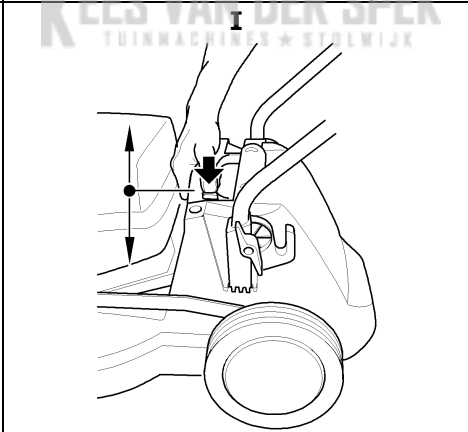
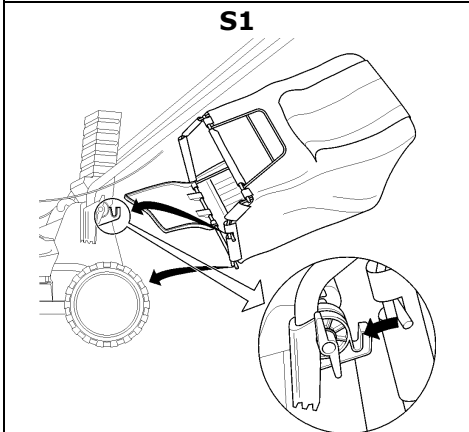
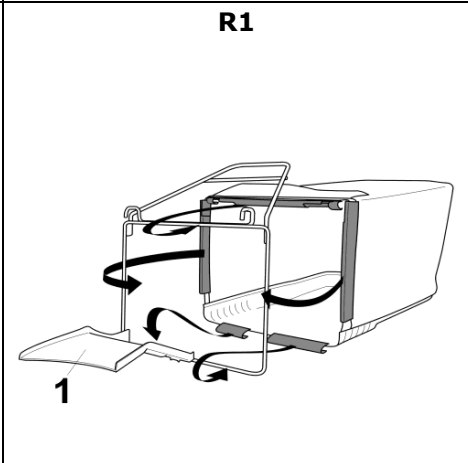
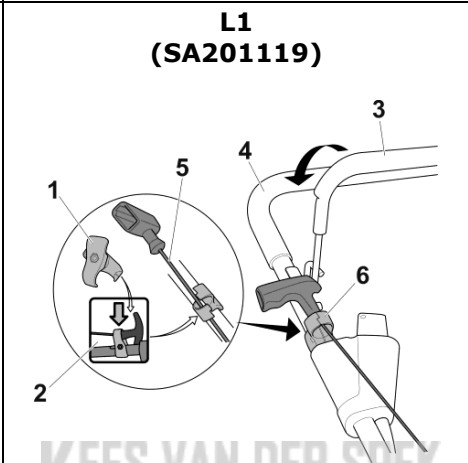
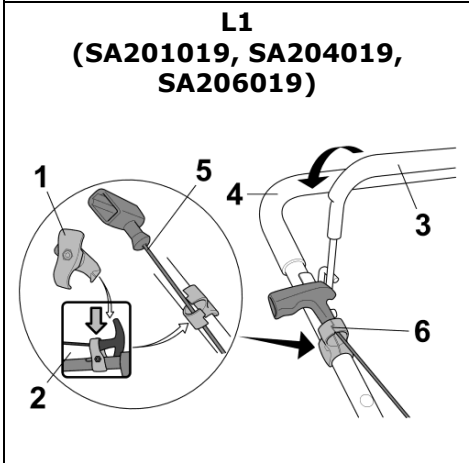
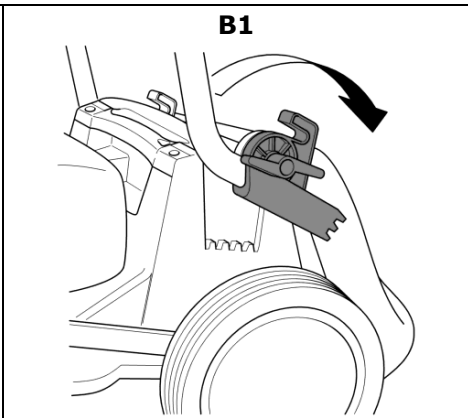
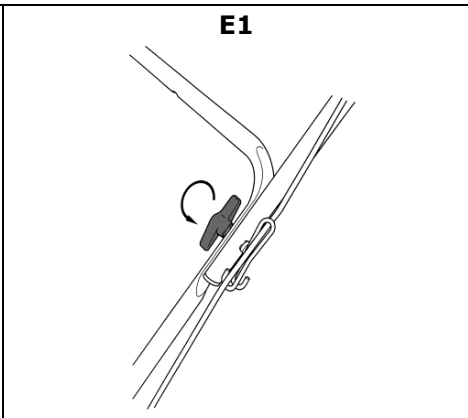
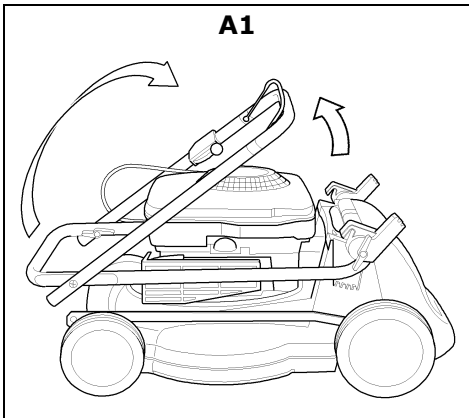
KEES VAN DER SPEK
TUINMACHINES * STOLWIJK



JOHN DEERE

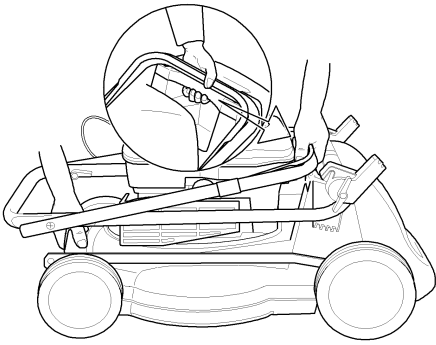
SABO

SAU16196

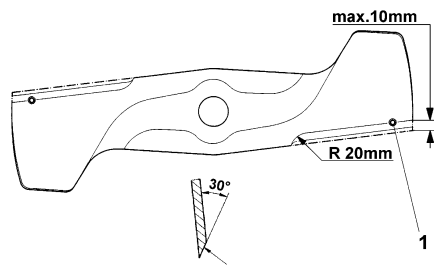


<p>W1</p>	<p>Y1</p>	<p>D</p>
<p>E</p>	<p>P4 (SA201119)</p>	<p>F</p>
<p>J</p>	<p>K</p>	<p>L</p>
<p>M</p>	<p>U2</p>	<p>O</p>

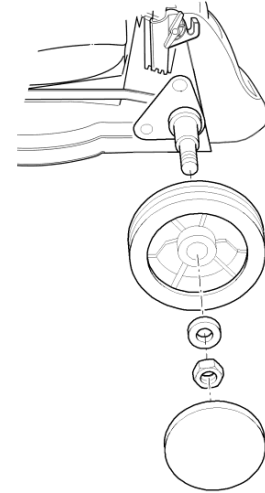
N



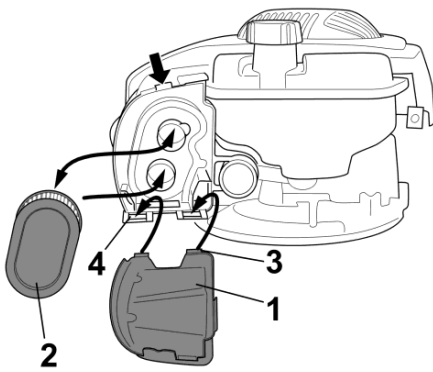
Q



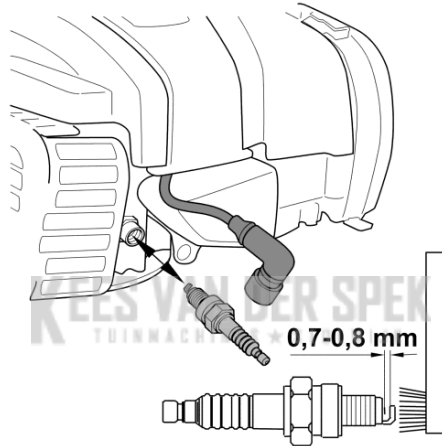
S



W



Y



Deutsch Originalbetriebsanleitung	DE
Français Mode d'emploi d'origine	FR
English Original Instructions	EN
Nederlands Originele gebruiksaanwijzing	NL
Español Manual del operador original	ES
Italiano Manuale d'uso originale	IT

KEES VAN DER SPEK
TUINMACHINES ★ STOLWIJK

1	Einführung	2	Ölwechsel.....	11
2	Erklärung des auf der Maschine angebrachten Typenschildes	2	Reinigen bzw. Austausch des Luftfilters (Abbildung W)	12
3	Erklärung der Piktogramme	2	Kontrolle der Zündkerze (Abbildung Y)	12
4	Erklärung der Symbole	3	Vorschriftsmäßiges Überwintern des Motors (oder längerer Nichtgebrauch)	12
5	Bestimmungsgemässer Gebrauch	3	18 Störungsursachen und deren Beseitigung	12
6	Allgemeine Sicherheitsvorschriften für den handgeführten Sichelrasenmäher (Benzin)	4	19 Technische Daten	13
	Allgemeine Sicherheitshinweise	4	Motor.....	13
	Vorbereitende Maßnahmen.....	4	Mäher.....	13
	Handhabung	4	Schalleistungspegel.....	13
	Wartung und Lagerung.....	6	Schalldruckpegel	13
			Schwingungen	13
7	Beschreibung der Bauteile	6	20 Original-Ersatzteile und Zubehör	14
8	Vorbereitende Arbeiten	6	Konformitätserklärung.....	siehe hinten, nach der letzten Sprache
	Führungsholm hochstellen (Abbildung A1 + E1 + B1).....	7		
	Holmstart-Montage (Abbildung L1)	7		
	Grasfangsack am Mäher einhängen (Abbildung R1 + S1)	7		
	Schnitthöhe einstellen (Abbildung I).....	7		
	Montage des Kabelbaums (nur bei Elektro-Start).....	7		
	Montage der geladenen Starterbatterie (nur bei Elektro-Start) (Abbildung V1 + U1)	7		
9	Vor der ersten Inbetriebnahme	7		
	Starterbatterie laden (nur bei Elektro-Start)	7		
	Ladegerät (Abbildung R4)	8		
	Laden in eingebautem Zustand (Abbildung X1).....	8		
	Laden der Batterie in ausgebautem Zustand (Abbildung W1).....	8		
	Öl einfüllen (Abbildung Y1).....	8		
	Kraftstoff einfüllen	8		
10	Starten des Motors	8		
	Manueller Start ohne Elektro-Start (Abbildung D + E).....	8		
	Elektro-Start Modelle (Abbildung D + P4 + E)	8		
11	Abstellen des Motors (Abbildung F + P4)	9		
12	Anhalten im Notfall	9		
13	Grasfangeinrichtung	9		
	Betrieb mit Grasfangsack	9		
	TurboSignal (Füll-Anzeige des Grasfangsacks) (Abbildung J + K)	9		
	Entleeren des Grasfangsacks (Abbildung L)	9		
	Betrieb ohne Grasfangsack.....	9		
14	Mähbetrieb	9		
	Mähen an Hanglagen	9		
	Ölstandkontrolle.....	9		
	Prüfung der Betriebssicherheit.....	9		
	Zeitliche Einschränkungen	9		
	Tipps zur Rasenpflege.....	10		
	Mähen (Abbildung M)	10		
	Mulchen	10		
	Umbau auf Heckauswurfmäher (Abbildung U2 + S1).....	10		
15	Wartungsintervalle	10		
16	Pflege und Wartung des Mähers	10		
	Reinigung (Abbildung O).....	10		
	Aufbewahrung	10		
	Umklappen des Führungsholmes (Abbildung A1)	10		
	Transport und Sicherung des Gerätes (Abbildung N).....	11		
	Wartung des Messerbalkens.....	11		
	Nachschleifen und Auswuchten des Messerbalkens (Abbildung Q)	11		
	Auswechseln des Messerbalkens	11		
	Wartung der Räder (Abbildung S).....	11		
	Starterbatterie nachladen (nur bei Elektro-Start)	11		
17	Wartung des Motors	11		

1 EINFÜHRUNG

Liebe Gartenfreundin, lieber Gartenfreund,

wenn zum Stolz auf einen gepflegten Rasen die Freude an der Gartenarbeit kommt, dann weiß man erst, was man an seinen Gartengeräten hat. Mit Ihrem neuen Rasenmäher haben Sie eine gute Wahl getroffen. Er vereint die Leistungsstärke einer großen Traditionsmarke mit den Innovationen modernen High-Techs. Das spüren Sie, wenn Sie mit ihm arbeiten, und das freut Sie, wenn Sie das wunderbare Ergebnis sehen.

Doch bevor Sie mit der Rasenpflege starten, hier einige wichtige Informationen, die Sie bitte unbedingt beachten sollten.

Bevor Sie den Mäher erstmals in Betrieb nehmen, lesen Sie diese Betriebsanleitung aufmerksam durch, um sich mit der korrekten Bedienung und Wartung der Maschine vertraut zu machen und um Verletzungen oder Schäden an Ihrem Rasenmäher zu vermeiden.

Benutzen Sie den Rasenmäher vorsichtig. Die auf dem Gerät angebrachten Piktogramme weisen Sie auf die wichtigsten Vorsichtsmaßnahmen hin. Die Bedeutung der Piktogramme wird auf dieser Seite erklärt.

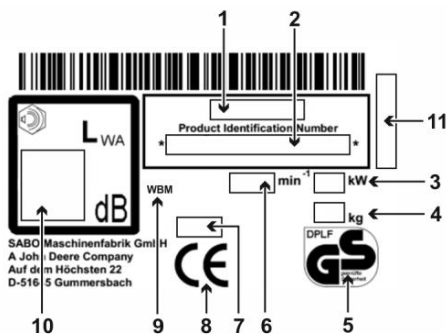
Die Sicherheitshinweise in dieser Betriebsanleitung sind mit Symbolen gekennzeichnet. Die Erklärung der Symbole finden Sie in der Tabelle auf der nächsten Seite.

Die Bezeichnungen links und rechts beziehen sich immer auf die in Fahrtrichtung gesehen linke oder rechte Seite des Gerätes.

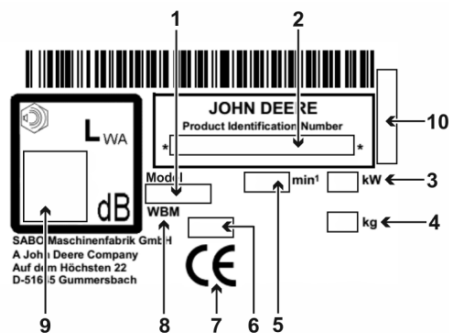
Bei genauer Beachtung der technischen Anweisungen wird Ihr Rasenmäher zuverlässig funktionieren. Wir weisen darauf hin, dass Schäden am Mäher, die durch Bedienungsfehler entstanden sind, nicht der Gewährleistungs- / Garantiepflicht unterliegen.

Wir wünschen Ihnen viel Freude bei der Rasen- und Grundstückspflege.

2 ERKLÄRUNG DES AUF DER MASCHINE ANGEBRACHTEN TYPENSCHILDES



- 1 Modell
- 2 Produktidentifikationsnummer
- 3 Nennleistung
- 4 Gewicht
- 5 Geprüfte Sicherheit
- 6 Motor Nenndrehzahl
- 7 Baujahr
- 8 CE Konformitätskennzeichen
- 9 Handgeführter Rasenmäher
- 10 Garantierter Schalleistungspegel
- 11 Seriennummer



- 1 Modell
- 2 Produktidentifikationsnummer
- 3 Nennleistung
- 4 Gewicht
- 5 Motor Nenndrehzahl
- 6 Baujahr
- 7 CE Konformitätskennzeichen
- 8 Handgeführter Rasenmäher
- 9 Garantierter Schalleistungspegel
- 10 Seriennummer

Diese Betriebsanleitung gilt für folgende Modelle:

- 43-COMPACT (SA201019):** mit B&S Motor 675EXi, ohne Elektro-Start
- 43-COMPACT (SA204019):** mit B&S Motor 675EXi, ohne Elektro-Start
- R43 (SA206019):** mit B&S Motor 675EXi, ohne Elektro-Start
- 43-COMPACT E (SA201119):** mit B&S Motor 675EXi und Elektro-Start

Die korrekte Modellbezeichnung Ihres Gerätes sowie die Seriennummer entnehmen Sie bitte dem Typenschild.

Der Abschnitt unter einer **Überschrift** in kursiv und unterstrichen gilt bis zu der nächsten so markierten **Überschrift** für das jeweilige Modell.

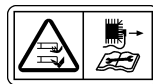
3 ERKLÄRUNG DER PIKTOGRAMME



Vor Inbetriebnahme die Betriebsanleitung und Sicherheitshinweise lesen und beachten!



Gefahr durch fortschleudernde Teile bei laufendem Motor - Sicherheitsabstand halten / Dritte aus dem Gefahrenbereich fernhalten!



Achtung vor scharfen Messern! Kontakt mit rotierendem Messerbalken vermeiden! Darauf achten, dass Hände und Füße nicht unter das Gehäuse kommen! - Vor Reinigungs- und Wartungsarbeiten Motor abstellen und Zündkerzenstecker ziehen.



Lärmgefährdung - Bei längerem Einsatz wird ein Gehörschutz empfohlen.



Motor **STOP**



Warnung vor heißen Oberflächen - Motor und Auspuff nicht berühren. Verbrennungsgefahr!



Abgase sind giftig - Motor nicht in geschlossenen Räumen laufen lassen. Vergiftungsgefahr!



Benzin ist leicht entflammbar - Funken und Flammen fernhalten, nicht rauchen. Feuergefahr!

Dieses Gerät gehört nicht in den Hausmüll. Gerät, Zubehör und Verpackung einer umweltfreundlichen Wiederverwertung zuführen.

4 ERKLÄRUNG DER SYMBOLE

	<p>WARNUNG</p> <p>Betriebsanleitung und allgemeine Sicherheitsvorschriften sorgfältig lesen und beachten. Die Betriebsanleitung zum Nachlesen aufbewahren.</p> <p>Zur bestimmungsgemäßen Verwendung gehört auch die Einhaltung der vom Hersteller vorgeschriebenen Betriebs-, Wartungs- und Instandhaltungsbedingungen.</p>
	<p>WARNUNG</p> <p>Abstand halten / Dritte aus dem Gefahrenbereich fernhalten! Der Kontakt mit dem rotierenden Messerbalken kann zu schweren Verletzungen führen.</p> <p>Hochgeschleuderte Gegenstände können schwere Verletzungen verursachen.</p> <p>Mähen Sie niemals, während Personen, besonders Kinder, oder Tiere in der Nähe sind.</p>
	<p>WARNUNG</p> <p>Benzin ist leicht entflammbar und hochexplosiv.</p> <p>Auslaufendes Benzin und Öl auf dem heißen Motor ist leicht entflammbar.</p> <p>Feuer und Explosionen können schwere Verletzungen und Sachschäden verursachen.</p> <p>Während der Motor läuft oder bei heißer Maschine darf der Tankverschluss nicht geöffnet oder Benzin nachgefüllt werden.</p> <p>Bei laufendem Motor muss der Ölmesstab immer fest eingeschraubt sein.</p>
	<p>WARNUNG</p> <p>Benzin ist leicht entflammbar und hochexplosiv.</p> <p>Feuer und Explosionen können schwere Verletzungen und Sachschäden verursachen.</p> <p>Rauchen und offenes Feuer sind beim Tanken verboten</p>
	<p>WARNUNG</p> <p>Achtung vor scharfen Messern! Der Kontakt mit dem rotierenden Messerbalken kann zu schweren Fußverletzungen führen.</p> <p>Den Motor nur hinter dem Mäher stehend starten.</p> <p>Darauf achten, dass die Füße nicht unter das Gehäuse kommen.</p>
	<p>WARNUNG</p> <p>Achtung vor scharfen Messern! Der Kontakt mit dem rotierenden Messerbalken kann zu schweren Hand- und Fußverletzungen führen.</p> <p>Bei laufendem Motor/Messer den durch die Länge des Führungsholmes gegebenen Sicherheitsabstand einhalten.</p> <p>Darauf achten, dass Hände und Füße nicht unter das Gehäuse kommen.</p>
	<p>WARNUNG</p> <p>Hochgeschleuderte Gegenstände können schwere Verletzungen verursachen.</p> <p>Vor dem Mähen insbesondere bei Laub bedeckten Flächen alle Steine, Stöcke, Drähte, Spielzeug und andere Fremdkörper von dem Rasen entfernen.</p> <p>Das Gerät niemals mit beschädigten oder fehlenden Schutzeinrichtungen benutzen.</p> <p>Fehlende oder beschädigte Sicherheits- und Schutzeinrichtungen gefährden Ihre Sicherheit und die Sicherheit anderer Personen.</p> <p>Vor der ersten Inbetriebnahme die Befestigung der Messerschraube prüfen, danach den Messerbalken vor jedem Mähen auf festen Sitz, Verschleiß und Schäden untersuchen. Ein abgenutztes oder beschädigtes Messer von einer autorisierten Fachwerkstatt austauschen lassen. Die Messerschraube von einer autorisierten Fachwerkstatt festziehen lassen.</p> <p>Vor dem Starten des Motors prüfen, ob die Werkzeuge entfernt sind.</p>



VORSICHT

Auspuff und Motor erreichen im Betrieb sehr hohe Temperaturen. Verbrennungsgefahr!
Vor Wartungs- und Reinigungsarbeiten die Maschine mindestens 15 Minuten abkühlen lassen.
Das Gerät niemals mit beschädigten oder fehlenden Auspuffschutzgitter benutzen.



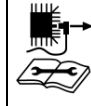
WARNUNG

Elektrischer Stromschlag kann zu schweren Verletzungen führen.

Fahren Sie niemals mit eingeschaltetem Schneidwerkzeug über stromführende Leitungen.

Überprüfen Sie das Gelände vor und während des Mähens auf stromführende Leitungen und entfernen Sie diese, wenn möglich.

Bei Beschädigung einer stromführenden Leitung das Gerät ausschalten und die Leitung vom Versorgungsnetz trennen.



VORSICHT

Wenn bei Arbeiten am Gerät der Zündkerzenstecker und der Zündschlüssel, wenn vorhanden, nicht abgezogen werden, könnte der Motor gestartet werden und schwere Verletzungen die Folge sein.

Vor Wartungs- und Reparaturarbeiten Motor abstellen, Zündkerzenstecker abziehen und Zündschlüssel, wenn vorhanden, entfernen. Kerzenstecker niemals bei laufendem Motor abziehen.

Gefährdung: elektrischer Schlag!

Für entsprechende Reinigungs- oder Wartungshinweise in der Betriebsanleitung nachschlagen.

Ungenügende Wartung Ihres Gerätes führt zu sicherheitsrelevanten Mängeln.



WARNUNG

Der Kontakt mit dem rotierenden Messerbalken kann zu schweren Hand- und Fußverletzungen führen. Hochgeschleuderte Gegenstände können schwere Verletzungen verursachen.

Den Motor abstellen und warten bis das Schneidwerkzeug stillsteht, Zündschlüssel, wenn vorhanden, abziehen:

- wenn der Mäher angehoben oder gekippt werden muss, z.B. zum Transport;
- beim Fahren außerhalb des Rasens auf Wegen oder Straßen;
- wenn die Maschine für kurze Zeit unbeaufsichtigt bleibt;
- bevor die Schnitthöhe eingestellt wird;
- bevor der Grasfangsack abgenommen wird;
- bevor der Mulchstopfen entfernt wird;
- vor dem Nachtanken. Nur bei kaltem Motor nachtanken.



VORSICHT

Der Kontakt mit den scharfen Kanten des Messerbalkens und anderen scharfen Kanten des Geräts kann zu Verletzungen führen.

Bei Wartungs- und Reinigungsarbeiten immer Schutzhandschuhe tragen.



VORSICHT

Lärmgefährdung –
Bei längerem Einsatz wird ein Gehörschutz empfohlen.

5 BESTIMMUNGSGEMÄSSER GEBRAUCH

- Das Gerät ist ausschließlich zum Mähen von Gras- und Rasenflächen im Rahmen der Garten- und Landschaftspflege bestimmt ("Bestimmungsgemäßer Gebrauch"). Jeder darüber hinausgehende Einsatz gilt als nicht bestimmungsgemäß; für hieraus resultierende Schäden haftet der Hersteller nicht; das Risiko hierfür trägt allein der Benutzer. Zur bestimmungsgemäßen Verwendung gehört auch die Einhaltung der vom Hersteller vorgeschriebenen Betriebs-, Wartungs- und Instandhaltungsbedingungen.
- Beim Einsatz in öffentlichen Anlagen, Parks, Sportstätten, an Straßen und in land- und forstwirtschaftlichen Betrieben ist besondere Vorsicht erforderlich.
- Nicht eingesetzt werden darf der Mäher insbesondere zum Trimmen von Büschen, Hecken und Sträuchern, zum Schneiden von Rankgewächsen oder Bewuchs auf Dächern und in Balkonkästen, zum Absaugen und/oder Fortblasen auf Gehwegen.
- Nicht zulässig ist die Verwendung jeglicher vom Hersteller nicht freigegebener Zusatz- und Anbaugeräte. Bei Verwendung derartiger Zusatz- und Anbaugeräte erlöschen die CE-Konformität und der Garantieanspruch. Eigenmächtige Veränderungen an diesem Rasenmäher schließen eine Haftung des Herstellers für daraus resultierende Schäden aus.

6 ALLGEMEINE SICHERHEITSVORSCHRIFTEN FÜR DEN HANDGEFÜHRTEN SICHELRASENMÄHER (BENZIN)

Allgemeine Sicherheitshinweise



Lesen Sie zu Ihrem Schutz und zur Gewährleistung der Funktion die Betriebsanleitung sorgfältig. Machen Sie sich mit den Bedienelementen und dem richtigen Gebrauch der Maschine vertraut. Die Betriebsanleitung zum Nachlesen aufbewahren.

- Denken Sie daran, dass der Maschinenführer oder der Benutzer für Unfälle mit anderen Personen oder deren Eigentum verantwortlich ist.
- Diese Betriebsanleitung gehört zur Maschine und muss im Fall eines Weiterverkaufs dem Käufer des Gerätes ausgehändigt werden.
- Erlauben Sie niemals Kindern und Personen unter 16 Jahren sowie anderen Personen, welche die Betriebsanleitung nicht kennen, die Maschine zu benutzen. Örtliche Bestimmungen können das Mindestalter des Benutzers festlegen.
- Erklären Sie jedem, der mit dem Gerät arbeiten soll, die möglichen Gefahrenmomente und wie Unfälle zu vermeiden sind. Dieses Gerät darf nur von Personen genutzt, gewartet und instand gesetzt werden, die hiermit vertraut und über die Gefahren unterrichtet sind.
- Dieses Gerät ist nicht dafür bestimmt, von Personen mit eingeschränkten physischen, sensorischen oder geistigen Fähigkeiten oder mangels Erfahrung und/oder mangels Wissen benutzt zu werden, es sei denn, sie werden durch eine für ihre Sicherheit zuständige Person beaufsichtigt und erhalten von ihr Anweisungen, wie das Gerät zu benutzen ist. Diese Aufsichts-Person muss im Vorfeld entscheiden, ob die Person mit eingeschränkten physischen, sensorischen oder geistigen Fähigkeiten für diese Tätigkeit geeignet ist.



Mähen Sie niemals, während Personen, besonders Kinder, oder Tiere in der Nähe sind.

- Bewahren Sie Ihre Maschine sicher auf! Unbenutzte Geräte sollten in trockenem, verschlossenem Raum und für Kinder nicht erreichbar, aufbewahrt werden.
- Sicherheits- und Schutzeinrichtungen der Maschine dürfen nicht manipuliert oder deaktiviert werden!
- Die Kabelverlegung darf nicht manipuliert werden, z.B. durch Entfernen von Kabelklemmen oder Anbringen zusätzlicher Kabelbinder! Die Kabel müssen so an der Außenseite des Holms anliegen, dass sie beim Umklappen des Holms weder gequetscht noch überstreckt werden. Ein beschädigtes Kabel kann zu einem technischen Defekt des Gerätes führen.

Vorbereitende Maßnahmen

- Während des Mähens sind immer festes, geschlossenes, rutschfestes Schuhwerk oder Sicherheitsschuhe und lange Hosen zu tragen. Vermeiden Sie das Tragen loser Kleidung oder Kleidung mit hängenden Schnüren oder Gürteln. Mähen Sie nicht barfußig oder in Sandalen. Zum Schutz der Augen tragen Sie eine Sicherheitsbrille.
- Laute Geräusche können zu Hörschäden führen. Gehörschutz tragen.



Überprüfen Sie vor und während des Mähens vollständig das Gelände, auf dem das Gerät eingesetzt wird, und entfernen Sie alle Steine, Stöcke, Drähte, Spielzeug und andere Fremdkörper, die erfasst und weggeschleudert werden können.



Überprüfen Sie das Gelände vor und während des Mähens auf stromführende Leitungen und entfernen Sie diese, wenn möglich.

Fahren Sie niemals mit eingeschaltetem Schneidwerkzeug über stromführende Leitungen. Gefährdung: elektrischer Schlag!

Bei Beschädigung einer stromführenden Leitung das Gerät ausschalten und die Leitung vom Versorgungsnetz trennen.



Wenn Sie zur Rasenpflege auch einen Mähroboter einsetzen, sind folgende Sicherheitshinweise im Hinblick auf die Arbeitsfläche des Mähroboters zu beachten:

- vor dem Arbeiten auf diesen Flächen (mähen, vertikutieren, usw.) ist immer der Bereich des Begrenzungskabels zu prüfen.
- sind die Kabel in der Erde verlegt, müssen sie überprüft werden, es dürfen keine Kabel zu sehen sein, besondere Vorsicht ist bei der Ladestation geboten.
- sind die Begrenzungskabel oberirdisch verlegt, so sollten diese direkt auf dem Untergrund gespannt verlaufen und nicht schlaff im Gras herumliegen. Die Kabel müssen ausreichend durch Begrenzungsnägel fixiert sein, siehe Bedienungsanleitung.
- die Begrenzungsnägel dürfen nicht hervorstehen, ansonsten müssen die Nägel nachgedrückt werden.

- herumliegende Kabelreste vor dem Mähen entfernen. Bei den oben beschriebenen Zuständen besteht die Gefahr, dass das Kabel vom Arbeitswerkzeug eingezogen und aufgewickelt wird, das kann zu erheblichen Verletzungen führen.

- Herunterhängende Zweige und ähnliche Hindernisse können den Benutzer verletzen oder das Mähen behindern. Vor dem Mähen auf mögliche Hindernisse wie z. B. herunterhängende Zweige achten und diese zurückschneiden oder entfernen.

WARNUNG



- Benzin ist leicht entflammbar und hochexplosiv. Feuer und Explosionen können schwere Verletzungen und Sachschäden verursachen.
- Benzin nur in einem zugelassenen Behälter und für Kinder unzugänglich aufbewahren.
- Behälter nicht im Fahrzeug, auf einer Ladefläche oder einem Anhänger mit Kunststoffauskleidung befüllen. Behälter vor dem Auffüllen mit Kraftstoff nicht in der Nähe des Fahrzeugs und stets auf dem Boden abstellen.
- Nur im Freien und bei kaltem Motor auftanken. Rauchen und offenes Feuer sind beim Tanken verboten.
- Mit Kraftstoff angetriebene Geräte, welche sich auf einer Ladefläche oder einem Anhänger befinden, nicht von der Zapfsäule aus betanken, sondern mit einem tragbaren Kraftstoffbehälter auftanken.
- Benzin ist vor dem Starten des Motors einzufüllen.
- Während der Motor läuft oder bei heißer Maschine darf der Tankverschluss nicht geöffnet oder Benzin nachgefüllt werden.
- Falls Benzin übergelaufen ist, darf kein Versuch unternommen werden, den Motor zu starten. Stattdessen ist das Gerät von der benzinverschmutzten Fläche zu entfernen, der übergelaufene Kraftstoff am Motor abzuwischen. Jeglicher Zündversuch ist zu vermeiden, bis sich die Benzindämpfe verflüchtigt haben.
- Aus Sicherheitsgründen sind Benzintank und Benzinkanister wieder sorgfältig zu verschließen.
- Bei Beschädigung sind Benzintank und Tankverschluss auszutauschen.
- Vor dem Gebrauch ist immer durch Sichtkontrolle zu prüfen, ob das Schneidwerkzeug, Befestigungsschrauben und die gesamte Schneideinheit abgenutzt oder beschädigt sind. Zur Vermeidung einer Unwucht müssen abgenutzte oder beschädigte Messer und Befestigungsschrauben von einer autorisierten Fachwerkstatt ausgetauscht werden.
- Der Zustand der Piktogramme ist bei jedem Einsatz zu prüfen. Abgenutzte oder beschädigte Piktogramme müssen ersetzt werden.

Handhabung

- Das Gerät darf nicht in explosionsgefährdeter Umgebung betrieben werden.
- Der Verbrennungsmotor darf nicht in geschlossenen Räumen laufen, in denen sich gefährliche Abgase sammeln können. Vergiftungsgefahr.
- Träger von Herzschrittmachern dürfen bei laufendem Motor keine spannungsführenden Motorteile berühren.
- Achtung! Gerät nicht vor Ansaugöffnungen von Raumbelüftungsanlagen laufen lassen.
- Mähen Sie nicht bei schlechtem Wetter, wenn die Gefahr von Blitzschlag besteht.
- Kerzenstecker niemals bei laufendem Motor abziehen. Gefährdung: elektrischer Schlag!
- Kerzenstecker nur bei abgekühltem Motor abziehen. Verbrennungsgefahr!
- Keine Kopfhörer zum Radio- oder Musikhören tragen. Sicherheit bei der Wartung und beim Betrieb erfordert uneingeschränkte Aufmerksamkeit.
- Mähen Sie nur bei Tageslicht oder bei guter Beleuchtung. Führen Sie die Maschine im Schritt-Tempo.
- Die Fahrgeschwindigkeit an Person und Gelände anpassen. Erhöhen Sie die Geschwindigkeit langsam, bis Sie Ihre passende Fahrgeschwindigkeit erreicht haben.
- Besonders vorsichtig sein, wenn unübersichtliche Ecken, Sträucher, Bäume oder andere Hindernisse die Sicht beeinträchtigen können.
- Nicht zu nahe an Löcher, Gräben und Böschungen herantreten. Die Maschine kann sich plötzlich überschlagen, wenn ein Rad über die Kante eines Grabens oder einer Böschung fährt oder wenn eine Kante plötzlich nachgibt.

- Vorsicht beim Mähen unter Spielgeräten (z.B. Schaukeln). Das Gerät könnte in unsichere Lage kommen. Es besteht Verletzungsgefahr.
- Die Maschine nicht bei Krankheit, Müdigkeit oder unter Einfluss von Alkohol, Medikamenten oder Drogen bedienen.
- Wenn möglich ist der Einsatz des Gerätes bei nassem Gras zu vermeiden. Es besteht Ausrutschgefahr.
- Achten Sie immer auf einen guten, sicheren Stand an Hängen. Mähen Sie quer zum Hang, niemals auf- oder abwärts. Seien Sie besonders vorsichtig, wenn Sie die Fahrtrichtung am Hang ändern.
- Mähen Sie nicht an übermäßig steilen Hängen! Das Mähen an Hanglagen birgt grundsätzlich Gefahren. Ihr Rasenmäher ist so leistungsfähig, dass er noch an Hängen mit einer Steigung von bis zu 46% (25° Neigung) mähen kann. Aus Sicherheitsgründen empfehlen wir Ihnen aber dringend, dieses theoretische Leistungspotential nicht auszuschöpfen. Achten Sie immer auf einen sicheren Stand. Grundsätzlich sollten handgeführte Rasenmäher bei Steigungen von mehr als 26% (15° Neigung) nicht eingesetzt werden. Es droht der Verlust der Standfestigkeit.
- Seien Sie besonders vorsichtig, wenn Sie die Maschine wenden oder das Gerät zu sich heranziehen.
- Bei Rückwärtsbewegungen mit der Maschine besteht Stolpergefahr. Rückwärtsgehen vermeiden. Vermeiden Sie anormale Körperhaltung. Sorgen Sie für sicheren Stand und halten Sie jederzeit das Gleichgewicht.
- Halten Sie den durch die Länge des Führungsholmes gegebenen Sicherheitsabstand ein.
- Um ein Abrutschen des Gerätes beim Tragen zu verhindern, fassen Sie das Gerät immer an den dafür vorgesehenen Greifvorrichtungen (Tragegriff, Gehäuse, Holmenden oder Querholm des Führungsholm-Unterteils). Nicht an der Auswurfklappe anfasseln!
- Beachten Sie vor dem Heben oder Tragen das Gewicht der Maschine (siehe Kapitel „Technische Daten“). Das Heben von hohen Gewichten kann zu gesundheitlichen Problemen führen.
- Heben oder tragen Sie niemals eine Maschine mit laufendem Motor.
- Benutzen Sie niemals die Maschine mit beschädigten oder fehlenden Sicherheits- und Schutzeinrichtungen. Fehlende oder beschädigte Sicherheits- und Schutzeinrichtungen gefährden Ihre Sicherheit und die Sicherheit anderer Personen.

Sicherheitseinrichtungen sind (siehe Kapitel „Beschreibung der Bauteile“):



- Sicherheitsschaltbügel Motorstopp (1)
Der Rasenmäher ist mit einer Motorstopp-Vorrichtung ausgestattet. Im laufenden Betrieb und im Gefahrenmoment wird durch Loslassen des Bügels Motorstopp der Verbrennungsmotor abgestellt. Der Verbrennungsmotor und das Messer müssen innerhalb von 3 Sekunden zum Stillstand kommen. Der Bügel muss nach dem Loslassen auf jeden Fall wieder in die im Bild „Beschreibung der Bauteile“ gezeigte Position zurückspringen. Sollte dies nicht der Fall sein, ist eine sofortige Überprüfung durch eine autorisierte Fachwerkstatt erforderlich.
Verletzungsgefahr!
Ist die Nachlaufzeit des Messers größer, das Gerät nicht mehr verwenden und zu einer autorisierten Fachwerkstatt bringen.
Messen der Nachlaufzeit
Nach dem Starten des Verbrennungsmotors dreht sich das Messer und ein Windgeräusch ist hörbar. Die Nachlaufzeit entspricht der Dauer des Windgeräusches nach dem Abstellen des Verbrennungsmotors, sie kann mit einer Stoppuhr gemessen werden. Die Funktion des Sicherheitsschaltbügels darf in keinem Fall außer Kraft gesetzt werden. Auf die ordnungsgemäße Funktion des Sicherheitsschaltbügels ist zu achten. Wenn das nicht der Fall ist, von einer autorisierten Fachwerkstatt instand setzen lassen.

Schutzeinrichtungen sind (siehe Kapitel „Beschreibung der Bauteile“):



- Gehäuse, Grasfangsack, Auswurfklappe (12), Prallschutz
Diese Schutzeinrichtungen schützen vor Verletzungen durch hoch geschleuderte Gegenstände. Das Gerät darf nicht mit beschädigtem Gehäuse bzw. ohne ordnungsgemäß befestigtem Grasfangsack bzw. Prallschutz oder am Gehäuse anliegender Auswurfklappe betrieben werden.



- Gehäuse
Diese Schutzeinrichtung schützt vor Verletzungen durch den Kontakt mit dem rotierenden Messerbalken. Das Gerät darf nicht mit beschädigtem Gehäuse betrieben werden. Darauf achten, dass Hände und Füße nicht unter das Gehäuse kommen.



- Abdeckungen des Riementriebs (10), Motorabdeckungen (4)
Diese Schutzeinrichtungen schützen vor Verletzungen durch bewegliche Teile. Das Gerät darf nicht mit beschädigten bzw. ohne ordnungsgemäß befestigte Abdeckungen betrieben werden.



- Auspuffschutzgitter (9)
Der Motor/Auspuff wird sehr heiß. Das Schutzgitter schützt vor Verbrennungen. Gerät nicht ohne Auspuffschutzgitter benutzen.

Die Schutzeinrichtungen dürfen nicht verändert werden.

- Ändern Sie nicht die Grundeinstellung des Motors oder überdrehen Sie ihn nicht.
- Während des Startvorgangs den Antrieb, wenn vorhanden, nicht einschalten.



- Bei Inbetriebnahme ist darauf zu achten, dass die Füße sich in sicherem Abstand zum Schneidwerkzeug befinden.



- Beim Starten oder Anlassen des Motors darf die Maschine nicht hoch gekantet werden, sondern ist, falls erforderlich, durch Herunterdrücken des Führungsholmes so schräg zu stellen, dass das Schneidwerkzeug in die vom Benutzer abgewandte Richtung zeigt, jedoch nur so weit, wie es unbedingt erforderlich ist. Bevor das Gerät nicht wieder auf dem Boden steht, müssen sich beide Hände auf dem Holm-Oberteil befinden.

Starten Sie nicht den Motor, wenn Personen oder Tiere vor dem Mäher stehen.

Bei Geräten mit seitlichem Auswurf starten Sie nicht den Motor, wenn Sie vor dem Auswurfkanal stehen oder sich andere Personen oder Tiere im Auswurfbereich befinden.



- Führen Sie niemals Hände oder Füße in die Nähe oder unter sich drehende Teile. Achten Sie darauf, dass Hände und Füße nicht unter das Gehäuse kommen. Bei Geräten mit seitlichem Auswurf halten Sie sich immer entfernt von der Auswurföffnung.



- Stellen Sie den Motor ab durch Loslassen des Bügels Motorstopp, ziehen Sie den Kerzenstecker ab, vergewissern Sie sich, dass alle bewegten Teile vollkommen still stehen und der Zündschlüssel, wenn vorhanden, gezogen ist:



- wenn die Maschine verlassen wird;
- bevor Sie die Maschine überprüfen, reinigen oder Arbeiten an ihr durchführen;
- bevor Sie Blockierungen lösen oder Verstopfungen im Auswurfkanal beseitigen;
- wenn ein Fremdkörper getroffen wurde.
- wenn die Maschine ungewöhnlich zu vibrieren beginnt.

- Wenn ein Fremdkörper getroffen wurde und bei Blockierungen der Maschine, z. B. durch Auffahren auf ein Hindernis, muss durch eine autorisierte Fachwerkstatt geprüft werden, ob Teile des Gerätes beschädigt oder verformt wurden. Auch die möglicherweise notwendigen Reparaturen immer von einer autorisierten Fachwerkstatt ausführen lassen.

- Falls die Maschine anfängt, ungewöhnlich stark zu vibrieren oder ungewöhnliche Geräusche zu machen, ist eine sofortige Überprüfung durch eine autorisierte Fachwerkstatt erforderlich.

Hohe Vibrationen auf Ihre Hände können zu Gesundheitsschäden führen. Beim Auftreten von starken Vibrationen wenden Sie sich sofort an eine autorisierte Fachwerkstatt.

• **WARNUNG**

Die in dieser Bedienungsanleitung angegebenen Geräuschpegel und Schwingungen sind die bei der Benutzung der Maschine entstehenden Höchstwerte.

Die Verwendung von unausgewuchteten Schneidwerkzeugen, zu hohe Fahrgeschwindigkeit und mangelhafte Wartung haben erheblichen Einfluss auf Geräuschemissionen und Schwingungen. Deshalb müssen vorbeugende Maßnahmen ergriffen werden, um mögliche Schäden durch hohe Geräuschpegel oder Schwingungsbeanspruchungen zu vermeiden.

Achten Sie darauf, die Maschine gut zu warten, Gehörschutz zu tragen und

während der Arbeit Pausen einzulegen.

Die in dieser Bedienungsanleitung aufgeführten Wartungsarbeiten einhalten und das Gerät regelmäßig von einer autorisierten Fachwerkstatt prüfen und warten lassen.



Stellen Sie den Motor ab durch Loslassen des Bügels Motorstopp, vergewissern Sie sich, dass alle bewegten Teile vollkommen still stehen und der Zündschlüssel, wenn vorhanden, abgezogen ist,



- wenn Sie den Mäher anheben oder kippen müssen, z. B. zum Transport;
- wenn Sie die Maschine zur Mähfläche hin- und wieder wegtransportieren
- beim Fahren außerhalb des Rasens;
- wenn Sie die Maschine für kurze Zeit verlassen;
- wenn Sie die Schnitthöhe einstellen wollen;
- bevor Sie den Grasfangsack abnehmen;
- bevor Sie den Mulchstopfen entfernen;
- bevor Sie nachtanken. Nur bei kaltem Motor nachtanken!

- Falls der Motor einen Benzinabsperrhahn besitzt, ist dieser nach dem Mähen zu schließen.

Wartung und Lagerung

- Ungenügende Wartung Ihres Gerätes führt zu sicherheitsrelevanten Mängeln.
- Sorgen Sie dafür, dass alle Schraubverbindungen fest angezogen sind und das Gerät in einem sicheren Arbeitszustand ist.



Das Öffnen der Auswurfklappe und Abnehmen des Grasfangsacks oder Entfernen des Mulchstopfens darf nur bei ausgeschaltetem Motor erfolgen.



Bewahren Sie niemals die Maschine mit Benzin im Tank innerhalb eines Gebäudes auf, in dem möglicherweise Benzindämpfe mit offenem Feuer oder Funken in Berührung kommen oder sich entzünden könnten.



Auspuff und Motor erreichen im Betrieb sehr hohe Temperaturen. Vor Wartungs- und Reinigungsarbeiten die Maschine mindestens 15 Minuten abkühlen lassen.

- Um Brandgefahr zu vermeiden, halten Sie Motor, Schalldämpfer (Auspuff) und Kraftstofftank frei von Gras, Blättern oder austretendem Öl (Fett). Beim Hochkippen oder auf die Seite legen darauf achten, dass kein Öl oder Benzin austritt. Feuergefahr! Lassen Sie den Motor abkühlen, bevor Sie die Maschine in geschlossenen Räumen abstellen. Die Maschine nicht in der Nähe von offenen Flammen oder Feuerquellen wie z. B. Boilern oder Heizungen lagern.



Prüfen Sie vor jedem Mähen die Grasfangeinrichtung auf Verschleiß oder Verlust der Funktionsfähigkeit.



Prüfen Sie vor jedem Mähen den Zustand und festen Sitz des Messers. Die Messerbefestigungsschraube muss immer von einer autorisierten Fachwerkstatt angezogen werden. Wenn die Messerschraube zu fest oder zu locker angezogen wird, können Messerkupplung und Messerbalken beschädigt werden oder sich lösen, was zu schweren Verletzungen führen kann. Ein abgenutztes oder beschädigtes Messer muss unbedingt ersetzt werden.

Das Auswechseln, Nachschleifen und Auswuchten des Messers muss von einer autorisierten Fachwerkstatt durchgeführt werden. Durch eine falsch zusammengebaute Messerkupplung kann der Messerbalken sich lösen, was zu schweren Verletzungen führen kann. Ein unsachgemäß geschliffenes und nicht ausgewuchtetes Messer kann starke Vibrationen verursachen und den Rasenmäher beschädigen.

- Ersetzen Sie aus Sicherheitsgründen abgenutzte oder beschädigte Teile.



Bei Wartungs- und Reinigungsarbeiten sind immer Schutzhandschuhe zu tragen.



Wartungs- und Reinigungsarbeiten sind nur bei ausgeschaltetem Motor, abgezogenem Zündkerzenstecker und abgezogenem Zündschlüssel (wenn vorhanden) auf ebenen Flächen durchzuführen.



Eine regelmäßige Wartung ist unentbehrlich für die Sicherheit und Einhaltung der Leistungsfähigkeit.

- Kerzenstecker niemals bei laufendem Motor abziehen! Gefährdung: elektrischer Schlag.

- Kerzenstecker nur bei abgekühltem Motor abziehen. Verbrennungsgefahr!
- Auf festen Sitz des Zündkerzensteckers achten! Gefährdung: elektrischer Schlag.
- Falls der Tank zu entleeren ist, sollte dies im Freien und bei kaltem Motor erfolgen. Darauf achten, dass kein Kraftstoff verschüttet wird.



Das Gerät immer in sauberem Zustand in einem geschlossenen, trockenen Raum und für Kinder nicht erreichbar, abstellen. Während der Lagerung der Maschine immer den Zündschlüssel abziehen (wenn vorhanden), um ein unbefugtes Betätigen des Starters bzw. der Maschine zu verhindern.

Aus Garantie-/ Gewährleistungs- und Sicherheitsgründen dürfen nur Originalersatzteile verwendet werden. Nicht gleichwertige Ersatzteile können die Maschine beschädigen und Ihre Sicherheit gefährden.

7 BESCHREIBUNG DER BAUTEILE



- 1 Sicherheitsschaltbügel Motorstopp
- 2 Verstellgriff für Schnitthöheneinstellung (Tragegriff hinten) mit Drucktaste
- 3 Tankverschluss
- 4 Motorabdeckung
- 5 Luftfilter
- 6 Schnitthöhen-Anzeige
- 7 Tragegriff
- 8 Zündkerze
- 9 Auspuffschutzgitter
- 10 Abdeckungen des Riementriebs
- 11 Öleinfüllstutzen mit Ölmess-Stab Tankverschluss
- 12 Auswurfklappe
- 13 Starterseil-Griff
- 14 Starterschlüssel (modellabhängig)

8 VORBEREITENDE ARBEITEN

Zur Montage des Mähers befinden sich folgende Einzelteile in der Verpackung:

- Mäher mit vormontiertem Führungsholm
- Fangtuch, Fangsackgestell
- Werkzeugbeutel mit folgendem Inhalt:
 - Betriebsanleitung mit Konformitätserklärung
 - Garantiebedingungen (modellabhängig)
 - diverse Befestigungsteile.

Sollte wider Erwarten ein Teil fehlen, setzen Sie sich bitte mit Ihrem Fachhändler in Verbindung.

ACHTUNG

Vor Montage des Holms und des Starterseilhalters immer den Zündkerzenstecker abziehen! Nach erfolgter Montage, spätestens vor dem Starten des Motors den Zündkerzenstecker wieder aufdrücken!

Führungsholm hochstellen (Abbildung A1 + E1 + B1)

WICHTIG

Darauf achten, dass die Bowdenzüge beim Hochheben der Führungsholme nicht geknickt oder eingeklemmt werden!

WICHTIG

Darauf achten, dass die Kabel beim Auseinander- und Zusammenklappen der Führungsholme nicht eingeklemmt, gequetscht, verdreht oder überstreckt werden! Die Kabel stets an der Außenseite der Holmverbindung führen. Ein beschädigtes Kabel kann zu einem technischen Defekt des Gerätes führen.

- Den Z-förmig zusammengeklappten Führungsholm nach oben auseinander ziehen **A1**.
- Wenn Führungsholm-Oberteil und -Unterteil in einer Ebene liegen, die Flügelmutter von Hand fest anziehen **E1**.
- Am Führungsholm-Unterteil die Enden mit den gezahnten Kunststoffanpassungen so weit nach hinten schwenken, bis diese in die gleichfalls gezahnte Aussparung am Mähergehäuse einrasten **B1**.
Dadurch können drei unterschiedliche Holmhöhen eingestellt werden.
- Die beidseitigen Flügelmutter von Hand fest anziehen **B1**.
- Den Kabelbaum (Elektro-Start) und den Bowdenzug in die Kabelführungen einlegen. Dadurch wird ein Einklemmen des Kabelbaums und des Bowdenzuges beim Umlappen des Führungsholmes verhindert **E1**.
- Den Bowdenzug mit Hilfe der kürzeren Kabelbänder aus dem Werkzeugbeutel am linken Unterholm befestigen.

VORSICHT

Bei der Betätigung der Holmhöhenverstellung kann es beim Lösen der Flügelmutter **B1** zur Befestigung des Holm-Unterteils am Gehäuse (nur soweit lösen, dass der Holm frei beweglich ist) und Ausrasten der gezahnten Kunststoffanpassungen aus der Aussparung am Gehäuse zu einem unbeabsichtigten Umschlagen des Holms kommen. Außerdem können sich Quetschstellen zwischen Holm-Unterteil und Gehäuse ergeben. Es besteht Verletzungsgefahr!

Holmstart-Montage (Abbildung L1)

- Starterseilhalter (1) aus dem Werkzeugbeutel entnehmen.
- Mutter soweit herausdrehen, so dass die beiden Hälften über den Holm geschoben werden können.
- Auf dem Oberholm befindet sich ein Aufkleber (2) für die Positionierung des Starterseilhalters.

ACHTUNG

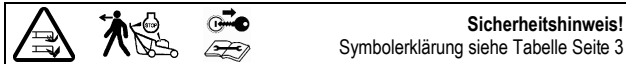
Aus Sicherheitsgründen darf der Starterseilhalter nur in der vorgegebenen Position montiert werden.

- Schaltbügel Motorstopp (3) auf das Holm-Oberteil (4) drücken und festhalten, das Starterseil (5) herausziehen und in den Starterseilhalter einführen.
- Die beiden Hälften zusammenfügen (6), Mutter wieder festziehen. So wird ein Herausspringen des Starterseils verhindert.
Der Starterseilhalter ist so zu montieren / auszurichten, dass das Starterseil freigängig ist und sich an keinen anderen Teilen aufreibt.

Grasfangsack am Mäher einhängen (Abbildung R1 + S1)

- Das Fangsackgestell mit dem Bügel voran in das Fangtuch einsetzen. Die oberen Nähte des Fangtuches am Bügel ausrichten.
- Die Halteprofile auf den Rahmen des Fangsackgestells aufdrücken **R1**.
- Die Auswurfklappe des Mähers nach oben öffnen.
- Den Grasfangsack am Tragbügel anheben, die Schanze (1) **R1** an der Fangsacköffnung in die Auswurföffnung einsetzen und den Grasfangsack mit seinen beiden seitlichen Haken oben am Mähergehäuse einhängen **S1**.
- Die Auswurfklappe auf den Grasfangsack klappen.

Schnitthöhe einstellen (Abbildung I)



Die Schnitthöhe wird hinter dem Motor eingestellt.

- Mit dem Daumen die graue Drucktaste betätigen, am Griff den Mäher durch Heben oder Senken in die gewünschte Position bringen.
- Nach Loslassen der Drucktaste rastet der Hebel in der gewünschten Schnitthöhe ein.
- Die Markierung links auf dem Gehäuse zeigt auf die eingestellte Schnitthöhe.

WICHTIG

Das Mähen auf niedrigster Schnitthöhe sollte nur auf ebenen und planan Rasenflächen durchgeführt werden!

Beachten Sie bitte, dass die unteren Schnitthöheneinstellungen nur bei

optimalen Bedingungen zu verwenden sind. Wenn Sie die Schnitthöhe zu niedrig wählen, kann die Grasnarbe beschädigt und unter Umständen sogar vernichtet werden.

Außer der Schnitthöhe beeinflusst auch die Fahrgeschwindigkeit das Schnittbild und Fangergebnis. Schnitthöhe und Fahrgeschwindigkeit an die zu schneidende Grashöhe anpassen.

43-COMPACT E (SA201119)

Montage des Kabelbaums (nur bei Elektro-Start)

Den vorgefertigten Kabelbaum am rechten Unter- und Oberholm mit den beiliegenden längeren Kabelbändern so befestigen, dass der Stecker zugfrei an den Kontakten aufgesteckt werden kann.

Montage der geladenen Starterbatterie (nur bei Elektro-Start) (Abbildung V1 + U1)

- Die Batterie von der Seite auf den Batteriehalter hinter dem Motor setzen, dabei darauf achten, dass das Anschlusskabel nach hinten zeigt.
- Batterie-Deckel und Schrauben M6x120 aus dem Werkzeugbeutel entnehmen.
- Den Deckel auf die Batterie aufsetzen (Batterie dabei schräg stellen) und mit den beiden Schrauben festschrauben **V1**.
- Den Batteriestecker vor dem Mähen mit dem Gegenstecker des Kabelbaums verbinden **U1**.

Laden der Batterie siehe Abschnitt „Starterbatterie laden“.

Alle Modelle

9 VOR DER ERSTEN INBETRIEBNAHME



Sicherheitshinweis!

Symbolerklärung siehe Tabelle Seite 3

Alle Verschraubungen und den Zündkerzenstecker auf festen Sitz prüfen. Die Schrauben gegebenenfalls nachziehen! Insbesondere die Befestigung des Messerbalkens ist zu prüfen (siehe hierzu Kapitel „Wartung des Messerbalkens“).

Die Messerbefestigungsschraube muss immer von einer autorisierten Fachwerkstatt angezogen werden. Wenn die Messerschraube zu fest oder zu locker angezogen wird, können Messerkupplung und Messerbalken beschädigt werden oder sich lösen, was zu schweren Verletzungen führen kann.

Der Rasenmäher ist mit einer Motorstopp-Vorrichtung ausgestattet. Vor der ersten Inbetriebnahme prüfen, ob der Sicherheitsschaltbügel Motorstopp einwandfrei funktioniert. Wenn der Schaltbügel losgelassen wird, müssen Motor und Messerbalken innerhalb von drei Sekunden zum Stillstand kommen. Der Bügel muss nach dem Loslassen auf jeden Fall wieder in die im Bild „Beschreibung der Bauteile“ gezeigte Position zurückspringen.

Sollte dies nicht der Fall sein, ist eine sofortige Überprüfung durch eine autorisierte Fachwerkstatt erforderlich.

Verletzungsgefahr!

Ist die Nachlaufzeit des Messers größer, das Gerät nicht mehr verwenden und zu einer autorisierten Fachwerkstatt bringen.

Messen der Nachlaufzeit

Nach dem Starten des Verbrennungsmotors dreht sich das Messer und ein Windgeräusch ist hörbar.

Die Nachlaufzeit entspricht der Dauer des Windgeräusches nach dem Abstellen des Verbrennungsmotors, sie kann mit einer Stoppuhr gemessen werden.

Sicherheits- und Schutzvorrichtungen der Maschine dürfen nicht manipuliert oder deaktiviert werden!

Darauf achten, dass alle Schutzvorrichtungen ordnungsgemäß angebracht und nicht beschädigt sind!

43-COMPACT E (SA201119)

Starterbatterie laden (nur bei Elektro-Start)

- Die Starterbatterie ist eine wartungsfreie Trockenbatterie
- **Vor der ersten Inbetriebnahme sollte diese ca. 24 Stunden mit dem Original-Ladegerät aufgeladen werden.**
Aus Sicherheitsgründen und um Schäden an der Batterie zu vermeiden darf die Batterie nur innerhalb eines Gebäudes und in trocknen Räumen und nicht unter direkter Sonneneinstrahlung geladen werden.
- Um unnötigen Stromverbrauch zu vermeiden, nach dem Aufladen den Netzstecker des Ladegeräts abziehen und die Batterie vom Ladegerät trennen.
- Es muss vermieden werden, dass entladene Batterien über eine längere Zeit ungeladen bleiben.

- Damit die Batterie immer einsatzbereit bleibt, empfehlen wir, jeweils vor und nach jeder Mähseason oder längeren Nutzungspausen die Batterie ca. 24 Stunden aufzuladen. Vermeiden Sie Tiefentladungen, da es dadurch zu einem Ausfall der Batterie kommen kann.
- Um ein unbefugtes Benutzen des Mähers vor allem durch Kinder zu verhindern, sollte der Zündschlüssel gezogen sein und die Leitung der Batterie zum Startmotor durch ziehen des Batteriesteckers vom Gegenstecker des Kabelbaums immer dann unterbrochen werden, wenn Sie den Rasenmäher bis zum nächsten Mähvorgang abstellen. Mindestens sollte dies aber vor Einlagerung des Mähers für die Winterpause geschehen.
- Lagern Sie die Batterie in einem trockenen, kühlen und frostfreien Raum.

HINWEIS

Die Batterie kann sowohl in eingebautem oder ausgebautem Zustand geladen werden.

Ladegerät (Abbildung R4)

Das Ladegerät besteht aus zwei Teilen und muss vor dem ersten Gebrauch zusammengesteckt werden.

Den landesspezifischen Stecker (1) auf das Ladegerät (2) aufstecken und bis zum einrasten nach vorne schieben.

WICHTIG

Verwenden Sie das mitgelieferte Ladegerät nur für die zum Rasenmäher gehörende Batterie. Versuchen Sie ebenfalls nicht, Ihren Mäher mit einem anderen Ladegerät aufzuladen. Sie könnten sich selbst gefährden oder Ihr Gerät beschädigen.

Aus Sicherheitsgründen und um Schäden am Ladegerät zu vermeiden darf das Ladegerät nur innerhalb eines Gebäudes und in trockenen Räumen verwendet und die Batterie nicht unter direkter Sonneneinstrahlung geladen werden.

Durchgeschauerte oder geknickte Anschlusskabel am Stecker-Ladegerät können zur Überlastung des Kabels führen. Ladegeräte mit beschädigtem Kabel müssen ersetzt werden.

Laden in eingebautem Zustand (Abbildung X1)

- Batteriekabel vom Kabelbaum abziehen.
- Batteriekabel mit Original-Ladegerät verbinden und das Ladegerät in eine Steckdose mit 230 V einstecken.

Laden der Batterie in ausgebautem Zustand (Abbildung W1)

Batterie ausbauen

- Zum Ausbauen Batteriekabel vom Kabelbaum abziehen, Flügelschrauben lösen, den Deckel entfernen und Batterie entnehmen.
- Batteriekabel mit Original-Ladegerät verbinden und das Ladegerät in eine Steckdose mit 230 V einstecken.

WICHTIG

Bitte Ladegerät nicht an die Steckerverbindung des Kabelbaumes anschließen, da sonst ein Defekt am Ladegerät auftreten kann.

HINWEIS

Die rote Kontrolllampe am Ladegerät leuchtet während des Aufladens und erlischt nach Beendigung des Ladevorgangs.

- Nach dem Aufladen die Batterie erneut auf den Batteriehalter befestigen (wenn Batterie zum Laden ausgebaut wurde). Das Batteriekabel vor dem Mähen wieder mit dem Kabelbaum verbinden.

HINWEIS

Sobald die Batterie wegen mechanischer Beschädigungen oder aus Altersgründen erneuert werden muss, ist diese als Sondermüll entweder den öffentlichen Sammelstellen der Gemeinde/Kommune oder Ihrer autorisierten Fachwerkstatt zur ordnungsgemäßen Entsorgung zu übergeben.

Alle Modelle**Öl einfüllen (Abbildung Y1)****Sicherheitshinweis!**

Symbolerklärung siehe Tabelle Seite 3

WICHTIG

Schäden vermeiden! Der Motor wird ohne Öl geliefert. Er muss vor dem ersten Anlassen mit Öl gefüllt werden.

Vor dem ersten Start Motorenöl (Menge und Qualität siehe technische Daten) mit einem Trichter nach Abschrauben des Ölmess-Stabes in diese Öffnung einfüllen.

- Den Mäher auf ebenem Boden parken.
- Öl langsam durch den Einfüllstutzen einfüllen. Nicht überfüllen. Nach dem Einfüllen des Öls ca. eine Minute warten und dann den Ölstand prüfen. Den Ölmess-Stab einsetzen und festschrauben.

Ölstand prüfen

Ölmess-Stab entfernen. Den Mess-Stab mit einem sauberen Lappen abwischen, wieder einstecken und festschrauben. Dann den Mess-Stab wieder herausziehen und den Ölstand ablesen. Das Öl muss sich oben an der Voll-Markierung (Pfeil) befinden. Gegebenenfalls Öl nachfüllen. Der Ölstand darf jedoch nicht oberhalb der Voll-Markierung liegen.

Ölmess-Stab wieder einsetzen und festdrehen.

- Nach der Erstbefüllung das Schild „NO OIL“ (KEIN ÖL) oben am Motor entfernen.

Kraftstoff einfüllen**Sicherheitshinweis!**

Symbolerklärung siehe Tabelle Seite 3

- Verwenden Sie als Tankfüllung nur frischen und sauberen bleifreien Standardkraftstoff. Kraftstoff mit bis zu 10% Ethanol ist akzeptabel.
- Tankdeckel abschrauben.
- Kraftstoff mit einem Trichter bis max. Unterkante des Einfüllstutzens einfüllen.
- Tankdeckel aufsetzen und festschrauben.

10 STARTEN DES MOTORS**Sicherheitshinweis!**

Symbolerklärung siehe Tabelle Seite 3

Den Motor nur hinter dem Mäher stehend starten.

Den Mäher in jedem Fall auf ebener, nicht mit hohem Gras bewachsener Fläche stellen (zu hohes Gras hemmt den Anlauf des Messerbalkens und erschwert den Startvorgang). Beim Starten oder Anlassen des Motors darf die Maschine nicht hoch gekantet werden, sondern ist, falls erforderlich, durch Herunterdrücken des Führungsholmes so schräg zu stellen, dass das Schneidwerkzeug in die vom Benutzer abgewandte Richtung zeigt, jedoch nur so weit, wie es unbedingt erforderlich ist. Bevor das Gerät nicht wieder auf dem Boden steht, müssen sich beide Hände auf dem Holm-Oberteil befinden.

VORSICHT

Starterseilgriff während des Startens fest umfassen. Der Griff könnte sonst aus der Hand rutschen. Verletzungsgefahr!

WICHTIG

Der Motor läuft nur, wenn der Sicherheitsschaltbügel auf das Holmoberteil gedrückt wird. In dem Moment, in dem der Schaltbügel losgelassen wird, klappt dieser durch Federkraft wieder in seine Ausgangsposition hoch, die Motorbremse tritt in Kraft und innerhalb drei Sekunden kommen Motor und Messerbalken zum Stillstand.

Manueller Start ohne Elektro-Start (Abbildung D + E)

- Den Sicherheitsschaltbügel (1) auf das Holm-Oberteil (2) drücken und festhalten **D**.
- Das Starterseil (3) langsam ziehen, bis Widerstand spürbar wird, dann zügig herausziehen **E** – der Motor beginnt zu laufen –, das Seil langsam zurückführen.

HINWEIS

Dieser Motor hat ein **ReadyStart®-System**. Dieses System hat einen temperaturgeregelten automatischen Choke.

Der Motor läuft automatisch bei optimaler max. Drehzahl, die für ein sauberes Schnittbild erforderlich ist (Motordrehzahl = Messerdrehzahl).

43-COMPACT E (SA201119)**Elektro-Start Modelle (Abbildung D + P4 + E)**

- Den Sicherheitsschaltbügel (1) auf das Holm-Oberteil (2) drücken und festhalten **D**.
- Den Zündschlüssel (4) bis zum Anschlag nach rechts drehen; so lange bis der Motor anspringt **P4**.

HINWEIS

Um eine lange Lebensdauer von Batterie und Starter zu gewährleisten, sollte der Startvorgang nie länger als 5 Sekunden betragen.

HINWEIS

Dieser Motor hat ein **ReadyStart®-System**. Dieses System hat einen temperaturgeregelten automatischen Choke.

Der Motor läuft automatisch bei optimaler max. Drehzahl, die für ein sauberes Schnittbild erforderlich ist (Motordrehzahl = Messerdrehzahl).

HINWEIS

Sollte der Elektrostarter einmal defekt sein, so kann der Motor auch manuell gestartet werden.

- Den Sicherheitsschaltbügel (1) auf das Holm-Oberteil (2) drücken und festhalten **D**.
- Das Starterseil (3) langsam ziehen bis Widerstand spürbar wird, dann zügig herausziehen **E**, – der Motor beginnt zu laufen, das Seil langsam zurückführen.

Alle Modelle**11 ABSTELLEN DES MOTORS (ABBILDUNG F + P4)**

- Sicherheitsschaltbügel (1) loslassen **F**.
- Zündschlüssel (4) abziehen (nur bei Elektro-Start) **P4**.

12 ANHALTEN IM NOTFALL**Sicherheitsschaltbügel loslassen.**

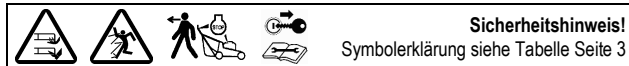
- Das Messer kommt zum Stillstand.
- Der Motor geht aus.

ACHTUNG

Vor jedem Mähen prüfen, ob der Sicherheitsschaltbügel Motorstopp einwandfrei funktioniert:

- wenn der Sicherheitsschaltbügel losgelassen wird, müssen Motor und Messerbalken innerhalb von drei Sekunden stehen bleiben.

Andernfalls die nächste autorisierte Fachwerkstatt aufsuchen.

13 GRASFANGEINRICHTUNG**Betrieb mit Grasfangsack****WARNUNG**

Beim Betrieb mit Grasfangsack muss dieser vollständig montiert und in technisch einwandfreiem Zustand sein.

WICHTIG

Darauf achten, dass bei der Handhabung des Grasfangsacks die Schanze (1) **R1** nicht verbogen wird.

Beim Mähen darauf achten, dass der Grasfangsack rechtzeitig geleert wird. Das TurboSignal auf dem Grasfangsack zeigt Ihnen den richtigen Zeitpunkt zum Entleeren.

TurboSignal (Füll-Anzeige des Grasfangsacks) (Abbildung J + K)

Auf der Oberseite des Grasfangsacks ist eine Anzeige aufgesetzt, die anzeigt, ob der Grasfangsack leer oder gefüllt ist:

- Bei leerem Grasfangsack und während des Mähens bläht sich das Turbo Signal auf **J**.
- Ist der Grasfangsack gefüllt, fällt das Turbo Signal in sich zusammen; dann sofort den Mähvorgang stoppen und den Grasfangsack entleeren **K**.

WICHTIG

Bei stark verschmutztem Fangsackgewebe bläht sich das Turbo Signal nicht auf - Sie sollten das Gewebe sofort reinigen. Nur mit einem luftdurchlässigen Grasfangsack erzielen Sie eine einwandfreie Grasaufnahme.

WICHTIG

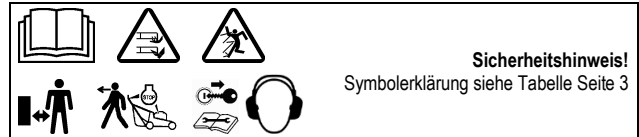
Grasfangsack nicht mit heißem Wasser reinigen!

Entleeren des Grasfangsacks (Abbildung L)

- Motor abstellen.
- Auswurfklappe anheben.
- Am Tragbügel den gefüllten Grasfangsack vom Mäher aushängen – Auswurfklappe schließt selbsttätig.
- Grasfangsack am Tragbügel und der Griffmulde an der Bodenunterseite haltend gründlich ausschütten.

Betrieb ohne Grasfangsack**WARNUNG**

Beim Betrieb ohne Grasfangsack muss die Auswurfklappe am Mähergehäuse immer geschlossen (heruntergeklappt) sein.

14 MÄHBETRIEB**Mähen an Hanglagen****ACHTUNG**

Der Mäher kann an Böschungen und Hängen mit einer Steigung von bis zu 46% (25° Neigung) eingesetzt werden. Darüber hinausgehende Schräglagen können zu Motorschäden führen.

Aus Sicherheitsgründen empfehlen wir Ihnen aber dringend, dieses theoretische Leistungspotential nicht auszuschöpfen. Achten Sie immer auf Ihren sicheren Stand. Grundsätzlich sollten handgeführte Rasenmäher bei Steigungen von mehr als 26% (15° Neigung) nicht eingesetzt werden. Es droht der Verlust der Standfestigkeit!

Ölstandkontrolle

Vor jedem Mähen Ölstand überprüfen **Y1**. Niemals den Motor mit zu wenig oder zu viel Öl laufen lassen. Es könnten irreparable Schäden auftreten.

Prüfung der Betriebssicherheit

Der Rasenmäher ist mit einer Motorstopp-Vorrichtung ausgestattet.

Vor jedem Mähen prüfen, ob der Sicherheitsschaltbügel Motorstopp einwandfrei funktioniert. Wenn der Schaltbügel losgelassen wird, müssen Motor und Messerbalken innerhalb von drei Sekunden zum Stillstand kommen.

Der Bügel muss nach dem Loslassen auf jeden Fall wieder in die im Bild „Beschreibung der Bauteile“ gezeigte Position zurückspringen.

Sollte dies nicht der Fall sein, ist eine sofortige Überprüfung durch eine autorisierte Fachwerkstatt erforderlich.

Verletzungsgefahr!

Ist die Nachlaufzeit des Messers größer, das Gerät nicht mehr verwenden und zu einer autorisierten Fachwerkstatt bringen.

Messen der Nachlaufzeit

Nach dem Starten des Verbrennungsmotors dreht sich das Messer und ein Windgeräusch ist hörbar.

Die Nachlaufzeit entspricht der Dauer des Windgeräusches nach dem Abstellen des Verbrennungsmotors, sie kann mit einer Stoppuhr gemessen werden.

Sicherheits- und Schutzvorrichtungen der Maschine dürfen nicht manipuliert oder deaktiviert werden!

Darauf achten, dass alle Schutzvorrichtungen ordnungsgemäß angebracht und nicht beschädigt sind!

Zur Vermeidung einer Gefährdung vor jedem Mähen den Zustand und festen Sitz des Messers prüfen. Die Messerbefestigungsschraube muss immer von einer autorisierten Fachwerkstatt angezogen werden. Wenn die Messerschraube zu fest oder zu locker angezogen wird, können Messerkupplung und Messerbalken beschädigt werden oder sich lösen, was zu schweren Verletzungen führen kann. Ein abgenutztes oder beschädigtes Messer muss unbedingt ersetzt werden. (siehe hierzu Kapitel „Wartung des Messerbalkens“).

Alle 10 Betriebsstunden Lüfter, Messerkupplung und Lüftergehäuse auf Verschleiß und Sitz prüfen. Außerdem Schrauben und Muttern des Gerätes auf festen Sitz prüfen und gegebenenfalls nachziehen!

Auf festen Sitz des Zündkerzensteckers achten! Gefährdung: elektrischer Schlag. Kerzenstecker niemals bei laufendem Motor abziehen! Gefährdung: elektrischer Schlag. Kerzenstecker nur bei abgekühltem Motor abziehen! Verbrennungsgefahr.

Bei Blockierung des Mähwerks, z.B. durch Auffahren auf ein Hindernis, durch eine autorisierte Fachwerkstatt prüfen lassen, ob Teile des Mähers beschädigt oder verformt sind. Auch die möglicherweise notwendigen Reparaturen immer von einer autorisierten Fachwerkstatt ausführen lassen.

Falls die Maschine anfängt, ungewöhnlich stark zu vibrieren oder ungewöhnliche Geräusche zu machen, ist eine sofortige Überprüfung durch eine autorisierte Fachwerkstatt erforderlich.

Zeitliche Einschränkungen

In Deutschland ist der zeitliche Betrieb von Rasenmähern in der „32. Verordnung zur Durchführung des Bundes-Immissionsschutzgesetzes (32. BImSch-V)“ geregelt.

Darüber hinaus sind regionale Einschränkungen möglich (z.B. zum Schutze der Mittagsruhe), über die Ihnen die zuständige kommunale Behörde Auskunft geben kann.

Tipps zur Rasenpflege

Mähen (Abbildung M)

WARNUNG

Entfernen Sie vor jedem Schnitt alle Fremdkörper (Steine, Holz, Äste usw.) vom Rasen; achten Sie aber trotzdem auch während des Mähens noch auf herumliegende Gegenstände.

Eine Einweisung zum Thema Rasenpflege erhalten Sie auf Anfrage von Ihrem Händler. Informationen und Hinweise zum Mähen finden Sie auch auf der Homepage des Herstellers.

Mulchen

Ihr Rasenmäher kann mit einem Mulchkit ausgerüstet werden. Der entsprechende Umrüstsatz auf Mulchsystem ist im Fachhandel als Zubehör erhältlich (Bestell-Nr. Umrüstsatz siehe „Original-Ersatzteile und Zubehör“).

Das Mulchkit beinhaltet auch Tipps und Infos zum Mulchen. Auch auf der Homepage des Herstellers finden Sie Informationen zum Thema Mulchen

WARNUNG

Den Umbau des Mähers auf Mulchsystem immer von einer autorisierten Fachwerkstatt durchführen lassen. Durch eine falsch zusammengebaute Messerkupplung oder durch eine zu fest oder zu locker angezogene Messerschraube kann sich der Messerbalken lösen, was zu schweren Verletzungen führen kann.

Wenn das Gras doch einmal zu hoch für das Mulchen ist, kann mit wenigen Handgriffen der Mulchmäher für das Mähen mit Grasfangsack umgebaut werden.

Umbau auf Heckauswurfmäher (Abbildung U2 + S1)

- Motor abstellen.
- Auswurfklappe anheben.
- Den Mulchstopfen aus dem Kanal entfernen **U2**.
- Den Grasfangsack in die vorgesehene Halterung am Mähergehäuse einhängen **S1**.

Ein Umbau des Mulch-Messersystems ist nicht notwendig! Bei schwierigen Mähbedingungen (z.B. nasses Gras) kann es allerdings zu einer reduzierten Fangsackfüllung kommen.

Damit das Gerät erneut als Mulchmäher eingesetzt werden kann, muss der Mulchstopfen wieder eingebaut werden. Hierzu den Grasfangsack abnehmen, den Mulchstopfen in den Auswurfkanal einführen und die Auswurfklappe schließen. Auswurfkanal vorher reinigen.

15 WARTUNGSINTERVALLE

WICHTIG

Vermeiden Sie Schäden! Unter extremen bzw. außergewöhnlichen Bedingungen sind ggf. kürzere Wartungszeiträume als unten angegeben erforderlich. Falls Sie Mängel feststellen, wenden Sie sich bitte an eine autorisierte Fachwerkstatt.

Routinewartungen an der Maschine entsprechend den nachfolgenden Wartungsintervallen durchführen.

Die folgenden Wartungsintervalle müssen zusätzlich zu den in dieser Betriebsanleitung aufgeführten Wartungsarbeiten durchgeführt werden.

Vor der ersten Inbetriebnahme

- Den Ölstand prüfen **Y1**.
- Alle Verschraubungen auf festen Sitz prüfen.
- Die Messerschraube prüfen und gegebenenfalls von einer autorisierten Fachwerkstatt festziehen lassen.
- Prüfen, ob der Sicherheitsschaltbügel Motorstopp einwandfrei funktioniert.
- Prüfen, ob alle Schutzeinrichtungen ordnungsgemäß angebracht und nicht beschädigt sind.

Vor jedem Betrieb

- Rasenfläche überprüfen und alle Fremdkörper entfernen.
- Bereich des Begrenzungskabels prüfen (falls auch ein automatischer Mäher zur Rasenpflege eingesetzt wird).
- Den Ölstand prüfen **Y1**.
- Zustand und festen Sitz des Messers prüfen, die Messerschraube gegebenenfalls von einer autorisierten Fachwerkstatt festziehen lassen.
- Prüfen, ob der Sicherheitsschaltbügel Motorstopp einwandfrei funktioniert.
- Prüfen, ob alle Schutzeinrichtungen ordnungsgemäß angebracht und nicht beschädigt sind.
- Grasfangeinrichtung auf Verschleiß oder Verlust der Funktionsfähigkeit prüfen.

Alle 10 Betriebsstunden

- Alle Verschraubungen auf festen Sitz prüfen.

- Lüfter, Messerkupplung und Lüftergehäuse auf Verschleiß und Sitz prüfen.

Alle 15-20 Betriebsstunden oder jährlich

- Die Lager der Räder fetten.

Alle 25 Betriebsstunden oder jährlich

- Luftfilter-Papiereinsatz reinigen **W**.
- Zündkerze reinigen und Elektrodenabstand einstellen **Y**.

Nach jedem Betrieb

- Den Mäher reinigen.
- Das Messer auf Schäden und Verschleiß überprüfen.

Bei der Jahresinspektion

- Luftfilter-Papiereinsatz austauschen lassen **W**.
- Zündkerze austauschen lassen **Y**.

16 PFLEGE UND WARTUNG DES MÄHERS

Regelmäßige Pflege ist die beste Garantie für eine lange Lebensdauer und störungsfreien Betrieb! Ungenügende Wartung Ihres Gerätes führt zu sicherheitsrelevanten Mängeln!

Verwenden Sie nur Originalersatzteile, denn nur diese bürgen für Sicherheit und Qualität!



Reinigung (Abbildung O)

WICHTIG

Zu Reinigungs- und Wartungsarbeiten den Mäher nicht auf die Seite legen, sondern vorne hochkippen (Zündkerze nach oben), da sonst Startschwierigkeiten auftreten könnten. Beim Hochkippen des Mähers darauf achten, dass die Auswurfklappe nicht beschädigt wird. In angehobenem Zustand den Mäher sichern!

ACHTUNG

Beim Hochkippen darauf achten, dass kein Öl oder Benzin austritt. Feuergefahr! Schmutz und Grasreste direkt nach dem Mähen entfernen. Zur Reinigung Bürste oder Lappen verwenden. Den Messerbalken nicht drehen, da sonst Motoröl in den Vergaser/Luftfilter gepumpt wird und Startschwierigkeiten auftreten können.

ACHTUNG

Die Finger nicht in die Öffnungen des Lüftergehäuses stecken und Lüfter festhalten. Sollte der Messerbalken beim Reinigen doch gedreht werden, besteht die Gefahr, dass die Finger zwischen Lüfter und Lüftergehäuse gequetscht werden!

WICHTIG

Niemals mit Hochdruckreiniger oder normalem Wasserstrahl den Antriebsbereich, Motorteile (wie Zündanlage, Vergaser, usw.) Dichtungen und Lagerstellen reinigen. Beschädigungen bzw. teure Reparaturen können die Folge sein.

Aufbewahrung

Das Gerät immer in sauberem Zustand in einem geschlossenen, trockenen Raum und für Kinder nicht erreichbar, abstellen. Lassen Sie den Motor abkühlen, bevor Sie die Maschine in geschlossenen Räumen abstellen.

Umklappen des Führungsholms (Abbildung A1)

- Zur platzsparenden Aufbewahrung oder zum Transport die vier Flügelmuttern soweit lösen, dass sich der Führungsholm ohne Widerstand in Z-Form über dem Motor zusammenklappen lässt **A1**. Die gezahnten Kunststoffanpassungen am Unterholme müssen aus der Aussparung am Gehäuse ausrasten.
- Die Bowdenzüge dabei nicht knicken oder quetschen.

VORSICHT

Beim Umlegen des Holms zu Transport- und Lagerungszwecken kann es beim Lösen der Flügelmuttern und Ausrasten der gezahnten Kunststoffanpassungen aus der Aussparung am Gehäuse zu einem unbeabsichtigten Umschlagen des Holms kommen. Außerdem können sich Quetschstellen zwischen Holm-Unterteil, -Oberteil und Gehäuse ergeben. Es besteht Verletzungsgefahr!

WICHTIG

Darauf achten, dass die Kabel beim Auseinander- und Zusammenklappen der Führungsholme nicht eingeklemmt, gequetscht, verdreht oder überstreckt werden! Die Kabel stets an der Außenseite der Holmverbindung führen. Ein beschädigtes Kabel kann zu einem technischen Defekt des Gerätes führen.

Transport und Sicherung des Gerätes (Abbildung N)

- Soll das Gerät getragen werden, nicht an der Auswurfklappe anfassen! Fassen Sie vorne und hinten am Tragegriff **N**.
- Das Gerät auf allen 4 Rädern stehend transportieren, um Kraftstoffverlust, Beschädigungen des Gerätes und Verletzungen von Personen zu vermeiden.
- Das Transportmittel auf ebenem Boden parken, damit das Gerät nicht wegrollen kann, bevor es gesichert wird.
- Den Grasfangsack aushängen und während des Transports separat sichern.
- Das Gerät mit zugelassenen Ladungssicherungsmitteln (z.B. Zurrgurte mit Spannelement) auf oder im Fahrzeug sicher befestigen. Zurrgurte sind Gurtbänder aus synthetischen Fasern. Jeder Zurrgurt ist mit einem Etikett gekennzeichnet. Das Etikett enthält wichtige Angaben zur Verwendung. Die Hinweise dieses Etiketts bei der Benutzung des Zurrgurtes sind zu beachten.
- Bei Ladegütern, die rollen können, wird das Direktzurren mit vier Spanngurten empfohlen. Sichern Sie das Gerät an den Rädern so, dass es sich während der Fahrt nicht bewegt.

ACHTUNG

Die Gurte nicht zu fest anziehen. Ein zu starkes Fixieren des Gerätes kann zu Beschädigungen führen.

Wartung des Messerbalkens

Ein scharfes Messer garantiert optimale Schnittleistung. Prüfen Sie vor jedem Mähen den Zustand und festen Sitz des Messers. Die Messerbefestigungsschraube muss immer von einer autorisierten Fachwerkstatt angezogen werden. Wenn die Messerschraube zu fest oder zu locker angezogen wird, können Messerkupplung und Messerbalken beschädigt werden oder sich lösen, was zu schweren Verletzungen führen kann. Ein abgenutztes oder beschädigtes Messer muss unbedingt ersetzt werden.

Nachschleifen und Auswuchten des Messerbalkens (Abbildung Q)**WARNUNG**

Das Nachschleifen und Auswuchten des Messerbalkens muss von einer autorisierten Fachwerkstatt durchgeführt werden. Ein unsachgemäß geschliffenes und nicht ausgewuchtetes Messer kann starke Vibrationen verursachen und den Rasenmäher beschädigen.

Die Schneidkanten des Messerbalkens dürfen nur solange nachgeschliffen werden, bis der jeweilige Wert (siehe Abbildung **Q**) oder die Markierung (1) auf dem Messerbalken (Ring) erreicht worden ist. Achtung! Schleifwinkel von 30° beachten. Ihre Fachwerkstatt kann diesen Wert (Verschleißgrenze) für Sie prüfen!

WARNUNG

Ein Messer, bei dem die Verschleißgrenze (Markierung) überschritten wurde, kann brechen und weggeschleudert werden, was zu schweren Verletzungen führen kann.

Auswechseln des Messerbalkens**WARNUNG**

Das Auswechseln des Messerbalkens muss von einer autorisierten Fachwerkstatt durchgeführt werden. Durch eine falsch zusammengebaute Messerkupplung oder durch eine zu fest oder zu locker angezogene Messerschraube kann sich der Messerbalken lösen, was zu schweren Verletzungen führen kann.

- Bei Ersatz nur Original-Messerbalken verwenden. Nicht gleichwertige Ersatzteile können die Maschine beschädigen und Ihre Sicherheit gefährden.
- Ersatz-Messerbalken müssen dauerhaft mit dem Namen und/oder Firmen-Kennzeichen des Herstellers oder Lieferanten und der Teile-Nr. gekennzeichnet sein.

Wartung der Räder (Abbildung S)

Einmal jährlich oder alle 15-20 Betriebsstunden die Lager der Räder fetten.

- Radkappen abnehmen **S**.
- Mit einem Steckschlüssel die Sechskantmutter lösen, Scheibe und Räder abziehen.
- Nachdem die Lager mit einem Wälzlagerfett „KAJO-Langzeitfett LZR 2“ gefettet wurden, die Räder aufschieben, Scheibe aufsetzen, mit Sechskantmutter befestigen und wieder soweit festziehen, dass die Räder sich noch leicht aber spielfrei drehen lassen. Radkappe wieder einsetzen.

43-COMPACT E (SA201119)**Starterbatterie nachladen (nur bei Elektro-Start)****WICHTIG**

Verwenden Sie das mitgelieferte Ladegerät nur für die zum Rasenmäher gehörende Batterie. Versuchen Sie ebenfalls nicht, Ihren Mäher mit einem anderen Ladegerät aufzuladen. Sie könnten sich selbst gefährden oder Ihr Gerät beschädigen.

Aus Sicherheitsgründen und um Schäden am Ladegerät zu vermeiden darf das Ladegerät nur innerhalb eines Gebäudes und in trocknen Räumen verwendet und die Batterie nicht unter direkter Sonneneinstrahlung geladen werden.

Die Batterie kann in eingebautem oder ausgebautem Zustand geladen werden.

- Steckverbindung Batteriekabel zum Kabelbaum trennen.
- Batterie ausbauen.
Zum Ausbauen der Batterie Flügelschrauben lösen, den Deckel entfernen und Batterie entnehmen.
- Batteriekabel mit Original-Ladegerät verbinden und das Ladegerät in eine Steckdose mit 230 V einstecken.
- Nach dem Aufladen die Batterie erneut auf den Batteriehalter befestigen (wenn Batterie zum Laden ausgebaut wurde). Das Batteriekabel vor dem Mähen wieder mit dem Kabelbaum verbinden.

(siehe auch Kapitel "Vor der ersten Inbetriebnahme – Starterbatterie laden")

Alle Modelle**17 WARTUNG DES MOTORS****WARNUNG**

Verletzungen vermeiden! Motorabgase enthalten Kohlenmonoxid und können ernsthafte Erkrankungen oder Tod zur Folge haben.

Den Motor nicht in geschlossenen Räumen, wie Garagen, betreiben, auch dann nicht, wenn Türen und Fenster geöffnet sind. Die Maschine ins Freie bewegen, bevor der Motor angelassen wird.

WICHTIG

Zu Reinigungs- und Wartungsarbeiten den Motor bzw. Mäher nicht auf die Seite legen, sondern vorne hochkippen **O** (Zündkerze nach oben), da sonst Startschwierigkeiten auftreten könnten. Beim Hochkippen des Mähers darauf achten, dass die Auswurfklappe nicht beschädigt wird. In angehobenem Zustand den Mäher sichern!

ACHTUNG

Beim Kippen darauf achten, dass kein Öl oder Benzin austritt. Feuergefahr!

Die regelmäßige Ausführung der vorgeschriebenen Wartungs- und Pflegearbeiten sind die Voraussetzung für eine dauerhafte und störungsfreie Funktion des Motors und außerdem Grundvoraussetzung für Garantieansprüche.

Den Motor vor allem äußerlich stets sauber halten, besonders der Schalldämpfer- und Zylinderbereich muss immer frei von Fremdkörpern sein (z.B. Grasreste). Auspuff und Motor erreichen im Betrieb sehr hohe Temperaturen. Brennbare Fremdkörper wie Laub, Gras usw. können sich entzünden.

Auch eine einwandfreie Kühlung ist nur gewährleistet, wenn die Zylinderrippen stets sauber sind.

WICHTIG

Den Motor niemals mit Hochdruckreiniger oder normalem Wasserstrahl reinigen. Beschädigungen bzw. teure Reparaturen können die Folge sein.

Ölwechsel

Vor jedem Einsatz den Ölstand kontrollieren und bei Bedarf Öl nachfüllen (siehe „Ölstand prüfen“ und „Öl einfüllen“, Abbildung **Y1**).

Ein Ölwechsel ist nicht erforderlich. Wenn Sie jedoch das Öl wechseln möchten, befolgen Sie bitte die nachstehenden Anweisungen.

HINWEIS

Aus Umweltschutzgründen empfehlen wir, den Ölwechsel von einer Fachwerkstatt durchführen zu lassen.

Öl wechseln

- Bevor der Motor oder das Gerät zum Ölablassen gekippt werden, den Benzintank entleeren und den Motor so lange laufen lassen, bis er wegen Kraftstoffmangel stehen bleibt.

- Motor abstellen und Zündkerzenstecker abziehen.
- Das Öl wechseln, solange der Motor warm ist.
- Zum Ölwechsel den Mess-Stab aus dem Öleinfüllstutzen entfernen.
- Den Mäher so zur Seite legen, dass die Zündkerzenseite oben ist und das Altöl in ein Auffanggefäß abfließt.
Altöl nicht ins Kanalnetz oder Erdreich ablassen, sondern gemäß den örtlichen Bestimmungen entsorgen.
- Den Mäher gerade stellen und am Stutzen Markenöl (Menge und Qualität siehe technische Daten) einfüllen. Den Mess-Stab einschrauben und Ölstand kontrollieren (siehe „**Ölstand prüfen**“ und „**Öl einfüllen**“, Abbildung **Y1**)! Bei ordnungsgemäßem Ölstand Ölmess-Stab einsetzen und festdrehen.

Reinigen bzw. Austausch des Luftfilters (Abbildung **W**)

WICHTIG

Niemals den Motor mit abgenommenem Luftfilter starten oder laufen lassen.

- Die Abdeckung (1) öffnen, nach unten kippen und entfernen.
- Den Filtereinsatz (2) vorsichtig herausnehmen und bei leichter Verschmutzung auf einer glatten Fläche leicht ausklopfen. Bei starker Verschmutzung oder Beschädigung erneuern.
- Den Einsatz niemals einölen oder mit Druckluft ausblasen. Stark verschmutzte oder verölte Filtereinsätze müssen ausgetauscht werden.
- Nach dem Reinigen bzw. Austausch das Filterelement in die Luftfilterplatte einsetzen.
- Die Haken (3) an der Abdeckung (1) in die Aufnahme (4) unten in der Luftfilterplatte stecken.
- Die Abdeckung nach oben kippen und sorgfältig schließen.

Bei ungünstigen Einsatzbedingungen (starke Staubentwicklung) ist die Reinigung bei jedem Mähen erforderlich, anderenfalls nach jeweils 25 Betriebsstunden oder jährlich. (Bestell-Nr. Filtereinsatz siehe Original-Ersatzteile und Zubehör)

Kontrolle der Zündkerze (Abbildung **Y**)

Zur Verschleißprüfung den Zündkerzenstecker abziehen und die Zündkerze herausschrauben. Ist die Elektrode stark abgenutzt, muss die Zündkerze in jedem Fall ersetzt werden (Bestell-Nr. siehe Original-Ersatzteile und Zubehör). Anderenfalls genügt es, die Kerze mit einer Stahlbürste zu reinigen und den Elektrodenabstand auf 0,7-0,8 mm einzustellen. Die Zündkerze (auf Dichtring achten) von Hand in den Motor einschrauben und mit dem Steckschlüssel handfest anziehen. Kerzenstecker aufdrücken. Zündkerze jährlich austauschen.

Vorschriftsmäßiges Überwintern des Motors (oder längerer Nichtgebrauch)

- Benzintank entleeren und Motor solange laufen lassen, bis er wegen Kraftstoffmangel stehen bleibt.
- Motor abstellen und Zündkerzenstecker abziehen.
- Solange der Motor noch warm ist, Öl ablassen. Frisches Öl (Menge und Qualität siehe technische Daten) einfüllen.
- Gras und Mähgutablagerungen von Zylinder und Zylinderrippen, unter der Motorabdeckhaube und um den Schalldämpfer herum beseitigen.
- Das Gerät immer in sauberem Zustand in einem geschlossenen, trockenen Raum und für Kinder nicht erreichbar, aufbewahren.

18 STÖRUNGSURSACHEN UND DEREN BESEITIGUNG

Störungen	Mögliche Ursachen	Beseitigung
Motor springt nicht an	Schaltbügel nicht umgeklappt.	Schaltbügel auf das Holmoberteil drücken D .
	Kraftstofftank leer.	Sauberen und frischen Kraftstoff nachtanken.
	Zündkerzenstecker lose.	Kerzenstecker aufdrücken oder von einer autorisierten Fachwerkstatt prüfen lassen.
	Zündkerze defekt bzw. verschmutzt oder Elektroden abgebrannt.	Zündkerze ersetzen bzw. reinigen, Elektrodenabstand einstellen Y : 0,7 - 0,8 mm.
	Motor bekommt zu viel Benzin (Zündkerze nass).	Von einer autorisierten Fachwerkstatt prüfen lassen.
	Luftfilter verschmutzt.	Luftfiltereinsatz reinigen bzw. erneuern W .
	Batterie nicht geladen (nur bei Elektro-Start).	Batterie aufladen W1 , X1 .
Motorleistung lässt nach	Startvorgang länger als 5 Sekunden bzw. wurde zu oft wiederholt (nur bei Elektro-Start).	Wenn es wider Erwarten zu Startschwierigkeiten kommen sollte, muss die Batterie auch zwischendurch aufgeladen werden.
	Verbindungskabel zwischen Zündschlüssel, Batterie und Motor lose bzw. ohne Kontakt (nur bei Elektro-Start).	Batteriestecker mit dem Gegenstecker des Kabelbaumes verbinden U1 bzw. überprüfen, sonst von einer autorisierten Fachwerkstatt prüfen lassen.
	Luftfilter verschmutzt.	Luftfiltereinsatz reinigen bzw. erneuern W .
Motor läuft unregelmäßig	Zündkerze verrußt.	Von einer autorisierten Fachwerkstatt prüfen lassen.
	Kraftstoff überaltert oder verschmutzt	Benzintank entleeren und verschaffen Kraftstoff einfüllen.
Motor läuft unregelmäßig	Luftfilter verschmutzt.	Luftfiltereinsatz reinigen bzw. erneuern W .
	Zündkerze verrußt.	Von einer autorisierten Fachwerkstatt prüfen lassen.
Starke Erschütterungen (Vibrieren)		Von einer autorisierten Fachwerkstatt prüfen lassen.
Schnitt unsauber, Rasen wird gelb	Messerbalken stumpf.	Von einer autorisierten Fachwerkstatt nachschleifen und auswuchten lassen Q .
	Schnitthöhe zu niedrig.	Größere Schnitthöhe einstellen I .
	Motordrehzahl zu gering.	Mit max. Drehzahl arbeiten.
	Mähen mit zu hoher Geschwindigkeit.	Mähgeschwindigkeit anpassen.
	Mähbahnen nicht genügend überlappt.	Bei hohem Gras müssen die Mähbahnen u. U. weiter überlappen.
	Rasen verfilzt.	Durch Einsatz eines Vertikutierers kann spürbare Verbesserung erzielt werden.
Auswurf verstopft	TurboSignal nicht beachtet J + K .	Fangsack leeren L .
	Motordrehzahl zu gering.	Von einer autorisierten Fachwerkstatt prüfen lassen.
	Zu niedrige Schnitthöhe bei zu hohem Gras.	Größere Schnitthöhe einstellen I .

	Mähen mit zu hoher Geschwindigkeit.	Mähgeschwindigkeit anpassen, gegebenenfalls Fahrtrieb ausschalten.
	Gras ist feucht.	Rasen trocknen lassen.
Das gemulchte Gras sieht schlecht aus: Klumpen, übermäßige Schnittgutmengen, grober Schnitt	Messerbalken stumpf.	Von einer autorisierten Fachwerkstatt nachschleifen und auswuchten lassen.
	Mulchregel nicht befolgt (max. 1/3 der Grashöhe schneiden; die zu schneidende Grashöhe muss niedriger als 10 cm sein)	Größere Schnitthöhe einstellen I . Mäher auf Heckauswurf umbauen U2 + S1 und Rasen zuerst mit hoher Schnitteinstellung mähen.
	Fahrgeschwindigkeit zu hoch.	Fahrgeschwindigkeit anpassen.
	Grasansammlung unter dem Mähwerk.	Größere Schnitthöhe einstellen I .
	Mähbahnen nicht genügend überlappt.	Bei hohem Gras müssen die Mähbahnen u. U. weiter überlappen.
	Gras ist feucht.	Größere Schnitthöhe einstellen I . Rasen trocknen lassen.

Bei Störungen und Defekten, die hier nicht angeführt sind, wenden Sie sich bitte an die nächste autorisierte Fachwerkstatt.
Reparaturen, die Fachkenntnis erfordern, sollten Sie nur von einem Fachmann durchführen lassen. Ihre autorisierte Fachwerkstatt hilft Ihnen ebenfalls gerne, falls Sie die hier beschriebenen Wartungsarbeiten nicht selbst durchführen wollen.

19 TECHNISCHE DATEN

Motor

Motor	B&S 4-Takt-Motor, 675EXi
Hubraum	163 cm ³
Drehzahl	2800 min ⁻¹
Nennleistung	2,6 kW
Elektrodenabstand	0,7 - 0,8 mm
Batterie (nur für Elektro-Start Modelle)	12 V / 5,4 Ah
Kraftstoff	Bleifreier Standard-Kraftstoff, mit max. 10% Ethanol
Tankinhalt	ca. 0,9 Liter
Schmieröl	SAE 30, SAE 10W30, SAE 5W30 oder ähnliches Markenöl Mindestqualität SF
Ölmenge	0,4 - 0,5 Liter

Mäher

Gehäuse	Aluminium-Druckguss
Schnittbreite	430 mm
Schnitthöhen	Zentrale, 22, 30, 35, 42, 50, 60, 80 mm
Führungsholm höhenverstellbar	3-fach
Fangsackvolumen	55 Liter
Gewicht	28,5 kg (SA201019, SA204019, SA206019) 30,5 kg (SA201119)
Länge	1455 mm
Breite	500 mm
Höhe	1150 mm
Räder vorn / hinten	Ø 180 mm / Ø 180 mm
Lagerung vorn	Konuskugellager
Lagerung hinten	Konuskugellager

Schalleistungspegel

Garantierter Schalleistungspegel; gemessen nach 2000/14/EG	L _{wa} = 96 dB(A)
--	----------------------------

Schalldruckpegel

Emissions-Schalldruckpegel am Bedienerplatz; gemessen nach EN ISO 5395-2	L _{pa} = 85 dB(A)
Messunsicherheiten; nach ISO 4871	1,5 dB

Schwingungen

Schwingungen am Führungsholm; gemessen nach EN ISO 5395-2	a _{hw} = 5 m/s ²
Messunsicherheiten; nach EN 12096	2,5 m/s ²

20 ORIGINAL-ERSATZTEILE UND ZUBEHÖR

Wälzlagerfett	SAA11300
Zündkerze	M78543
Luftfiltereinsatz	Zu bestellen bei B&S unter 593260
Umrüstsatz auf Mulchsystem	SA571
Umrüstsatz auf Stahlräder	SAA12523
Messerbalken	Das Auswechseln des Messerbalkens ist aus Sicherheitsgründen nur von einer autorisierten Fachwerkstatt auszuführen. Diese Fachwerkstatt verfügt auch über die entsprechende Ersatzteilnummer des Messerbalkens.

1 INTRODUCTION	2	Vidange d'huile	12
2 Explication de la plaque signalétique placée sur la machine	2	Nettoyage ou remplacement du filtre à air (Illustration W)	12
3 Explication des pictogrammes	2	Contrôle de la bougie d'allumage (Illustration Y)	12
4 Explication des symboles	3	Hibernation du moteur conforme au règlement (ou non utilisation prolongée)	12
5 Utilisation conforme a l'emploi prévu	3	18 Causes de dérangements et élimination	12
6 Prescriptions générales de sécurité relatives a la tondeuse commandée a la main (à essence)	4	19 Caractéristiques techniques	13
Consignes générales de sécurité	4	Moteur	13
Mesures préparatoires	4	Tondeuse	13
Maniement	4	Niveau de puissance acoustique	13
Entretien et rangement	6	Niveau de pression sonore	13
7 Description des éléments	6	Vibrations	13
8 Travaux préliminaires	6	20 Pièces détachées originales	14
Dépliage de la fourche du guidon (Illustration A1 + E1 + B1)	7	Déclaration de conformité	voir à la fin, après la dernière langue
Montage du câble de lancement sur le guidon (Illustration L1)	7		
Suspension du sac de récupération sur la tondeuse (Illustration R1 + S1)	7		
Réglage de la hauteur de coupe (Illustration I)	7		
Montage du faisceau de câbles (uniquement pour démarrage électrique)	7		
Montage de la batterie du démarreur chargée (uniquement pour démarrage électrique) (Illustrations V1 + U1)	7		
9 Avant la première mise en marche	7		
Charger la batterie du démarreur (uniquement pour démarrage électrique)	8		
Chargeur (Illustration R4)	8		
Charge de la batterie à l'état monté (Illustration X1)	8		
Charge de la batterie à l'état démonté (Illustration W1)	8		
Remplissage d'huile (Illustration Y1)	8		
Remplissage de carburant	8		
10 Démarrage du moteur	8		
Démarrage manuel sans démarrage électrique (Illustrations D + E)	8		
Modèles à démarrage électrique (Illustrations D + P4 + E)	9		
11 Arrêt du moteur (Illustration F + P4)	9		
12 Arrêt d'urgence	9		
13 Dispositif de récupération de l'herbe	9		
Fonctionnement avec sac de récupération de l'herbe	9		
Signal turbo (indicateur de niveau de remplissage du sac de récupération) (Illustration J + K)	9		
Vidage de l'herbe du sac de récupération (Illustration L)	9		
Fonctionnement sans sac de récupération de l'herbe	9		
14 L'opération de tonte	9		
Tonte sur des terrains en pente	9		
Contrôle du niveau d'huile	9		
Contrôle de la sécurité de fonctionnement	9		
Restrictions horaires	10		
Conseils pour l'entretien des pelouses	10		
Tonte (Illustration M)	10		
Production de paillis	10		
Passage en mode d'éjection arrière (Illustration U2 + S1)	10		
15 Intervalles d'entretien	10		
16 Entretien et maintenance de la tondeuse	10		
Nettoyage (Illustration O)	10		
Stockage	11		
Escamotage du guidon (Illustration A1)	11		
Transport et sécurité de la tondeuse (Illustration N)	11		
Maintenance de la lame	11		
Affûtage et équilibrage de la lame (Illustration Q)	11		
Remplacement de la lame	11		
Maintenance des roues (Illustration S)	11		
Recharger la batterie du démarreur (uniquement pour démarrage électrique)	11		
17 Maintenance du moteur	11		

1 INTRODUCTION

Chère amatrice de jardinage, cher amateur de jardinage,

Vous prendrez conscience de l'importance de vos outils de jardinage, lorsqu'à la fierté d'une pelouse bien entretenue viendra s'ajouter le plaisir du jardinage. Votre nouvelle tondeuse est un excellent choix. Elle associe la puissance d'une grande marque de tradition aux innovations des technologies modernes. Vous le ressentirez au fil du travail et vous vous réjouirez des formidables résultats.

Mais avant de débuter l'entretien de votre jardin, lisez bien ces informations importantes qui doivent impérativement être respectées.

Avant la première mise en service de la tondeuse, lisez attentivement le présent mode d'emploi afin de vous familiariser avec l'utilisation et l'entretien corrects de la machine et afin d'éviter les blessures ou les dommages sur votre tondeuse.

Utilisez la tondeuse avec prudence. Les pictogrammes apposés sur l'appareil vous indiquent les principales mesures de précaution. La signification des pictogrammes est expliquée sur cette page.

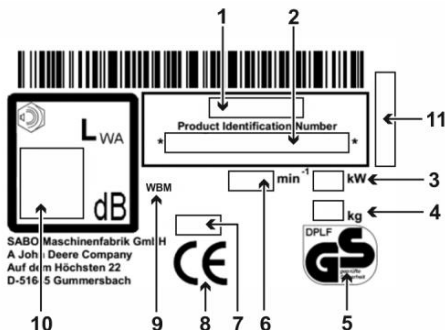
Les consignes de sécurité sont indiquées dans ce mode d'emploi par des symboles. Vous trouverez l'explication de ces symboles dans le tableau de la page suivante.

Les désignations « à gauche » et « à droite » se réfèrent toujours au côté gauche et au côté droit de l'appareil dans le sens de la marche.

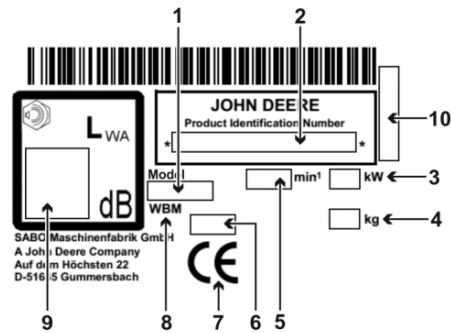
Votre tondeuse fonctionnera sans problème si vous respectez précisément les instructions techniques. Nous vous informons que les dommages de la tondeuses qui sont causés par des erreurs de manipulation ne sont pas pris en charge dans l'obligation de responsabilité / de garantie.

Nous vous souhaitons un agréable entretien de votre pelouse et de votre terrain.

2 EXPLICATION DE LA PLAQUE SIGNALÉTIQUE PLACÉE SUR LA MACHINE



- 1 Modèle
- 2 Numéro d'identification du produit
- 3 Puissance nominale
- 4 Poids
- 5 Sécurité contrôlée
- 6 Vitesse nominale
- 7 Année de construction
- 8 Marquage CE de conformité
- 9 Tondeuse à main
- 10 Niveau de puissance acoustique garanti
- 11 Numéro de série



- 1 Modèle
- 2 Numéro d'identification du produit
- 3 Puissance nominale
- 4 Poids
- 5 Vitesse nominale
- 6 Année de construction
- 7 Marquage CE de conformité
- 8 Tondeuse à main
- 9 Niveau de puissance acoustique garanti
- 10 Numéro de série

Ce mode d'emploi vaut pour les modèles suivants :

43-COMPACT (SA201019) : avec moteur B&S 675EXi, sans démarrage électrique

43-COMPACT (SA204019) : avec moteur B&S 675EXi, sans démarrage électrique

R43 (SA206019) : avec moteur B&S 675EXi, sans démarrage électrique

43-COMPACT E (SA201119) : avec moteur B&S 675EXi et démarrage électrique

La désignation correcte du modèle de votre appareil et le numéro de série sont indiqués sur la plaque signalétique.

Le paragraphe sous un titre en italique souligné s'applique jusqu'au titre suivant marqué de cette manière pour le modèle correspondant.

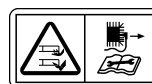
3 EXPLICATION DES PICTOGRAMMES



Avant la mise en service, lire et respecter le mode d'emploi et les consignes de sécurité !



Les pièces éjectées représentent un danger lorsque le moteur est en marche – conserver les distances de sécurité / garder les personnes étrangères à l'écart de la zone dangereuse !



Faire attention aux lames acérées ! Éviter le contact avec la barre de coupe en rotation ! Pour cela, veillez à ne pas placer vos pieds ou vos mains sous le carter ! – Couper le moteur et retirer la cosse de bougie d'allumage avant les travaux de nettoyage et d'entretien.



Risque lié au bruit - Protection auditive recommandée pour une utilisation prolongée.



ARRET moteur



Mise en garde contre les surfaces chaudes - ne pas toucher le moteur et le pot d'échappement. Risque de brûlure !



Les gaz d'échappement sont toxiques - Ne pas faire tourner le moteur dans des pièces closes. Risque d'intoxication !



L'essence s'enflamme facilement - Tenir à l'écart des étincelles et des flammes, ne pas fumer. Risque d'incendie!

Cet appareil ne doit pas être jeté à la poubelle; remettre l'appareil, les accessoires et l'emballage à un centre de recyclage écologique.

4 EXPLICATION DES SYMBOLES

	AVERTISSEMENT Lire soigneusement et respecter les instructions de service et les consignes de sécurité générales. Conserver le mode d'emploi en vue d'une consultation future. Le respect des conditions d'utilisation, de maintenance et d'entretien fait également partie d'une utilisation conforme aux prescriptions.
	MISE EN GARDE Tenir des tiers éloignés de la zone de danger ! Le contact avec la lame en rotation peut provoquer de graves blessures. Des projections d'objets peuvent provoquer de graves blessures. Ne jamais tondre tandis que des personnes, en particulier des enfants ou des animaux, se trouvent à proximité.
	MISE EN GARDE L'essence est facilement inflammable et très explosive. De l'essence ou de l'huile écoulee sur le moteur chaud est facilement inflammable. Un incendie et une explosion peuvent provoquer de graves blessures et de lourds dommages matériels. Pendant que le moteur est en marche ou que la machine est à chaud, il ne faut pas ouvrir le bouchon du réservoir, ni refaire le plein d'essence. Lorsque le moteur est en marche, le niveau d'huile doit toujours être vissé à fond.
	MISE EN GARDE L'essence est facilement inflammable et très explosive. Un incendie et une explosion peuvent provoquer de graves blessures et de lourds dommages matériels. Il est interdit de fumer en faisant le plein et de remplir le réservoir d'essence à proximité d'un feu direct.
	MISE EN GARDE Attention aux lames tranchantes ! Le contact avec la lame en rotation peut provoquer de graves blessures aux pieds. Ne démarrez le moteur que lorsque vous êtes debout derrière la tondeuse. Veillez à ne pas mettre les pieds sous le carter.
	MISE EN GARDE Attention aux lames tranchantes ! Le contact avec la lame en rotation peut provoquer de graves blessures aux mains et aux pieds. Lorsque le moteur/la lame est en marche, l'espace de sécurité donné par la longueur du bras de conduite doit être respecté. Veillez à ne pas mettre les mains et les pieds sous le carter.
	AVERTISSEMENT Les objets projetés peuvent entraîner des blessures graves. Avant de tondre, retirer de la pelouse, en particulier sur les surfaces couvertes de feuilles, toutes les pierres, branches, fils, jouets et autres objets étrangers. Ne jamais utiliser l'appareil avec des dispositifs de protection endommagés ou absents. Des dispositifs de sécurité et de protection absents ou endommagés représentent un danger pour votre sécurité et celle d'autres personnes. Avant la première mise en service, contrôler la fixation de la vis de lame, puis contrôler avant chaque tonte la bonne fixation, l'usure et la présence éventuelle de dommages sur la barre de lame. Faire remplacer une lame usée ou endommagée par un atelier spécialisé autorisé. Faites resserrer la vis de lame par un atelier spécialisé. Avant de démarrer le moteur, vérifier si les outils sont retirés.



PRUDENCE

L'échappement et le moteur atteignent des températures très élevées pendant le fonctionnement. Risque de brûlure !
Avant des travaux d'entretien et de nettoyage, laissez refroidir la machine pendant au moins 15 minutes.
Ne jamais utiliser la machine avec des grilles de protection d'échappement endommagées ou manquantes.



AVERTISSEMENT

Un choc électrique peut entraîner des blessures graves.
Ne passez jamais avec la barre de coupe en marche sur des câbles électriques.
Vérifiez qu'il n'y a pas de câbles électriques sur le terrain avant et pendant la tonte et retirez-les le cas échéant.
Si un câble électrique est endommagé, arrêter l'appareil et débrancher le câble du réseau d'alimentation.



PRÉCAUTION

Si, lors de travaux sur l'appareil, la cosse de la bougie d'allumage et la clé de contact, s'il y en a une, ne sont pas retirées, cela pourrait faire démarrer le moteur et causer de graves blessures.
Avant de réaliser des travaux d'entretien et de réparation, arrêter le moteur, retirer la cosse de la bougie d'allumage et la clé de contact s'il y en a une. Ne jamais retirer la cosse de la bougie si le moteur est en marche. Danger : choc électrique !
Consulter le mode d'emploi pour les consignes de nettoyage et d'entretien correspondantes.
Un entretien insuffisant de votre appareil entraîne des défauts de sécurité.



AVERTISSEMENT

Le contact avec la barre de coupe en rotation peut entraîner des blessures graves sur les mains et les pieds. Les objets projetés peuvent entraîner des blessures graves.
Couper le moteur et attendre jusqu'à l'arrêt de la barre de coupe, retirer la clé de contact s'il y en a une :
- si la tondeuse doit être soulevée ou basculée, par ex. en vue du transport ;
- lors d'un déplacement en dehors de la pelouse, sur des voies ou des routes ;
- si vous quittez la machine sans surveillance pour une courte durée ;
- avant de régler la hauteur de coupe ;
- avant de retirer le sac de récupération ;
- avant de retirer le bouchon mulch ;
- avant de rajouter du carburant. N'ajouter du carburant que si le moteur est froid.



PRUDENCE

Le contact avec les bords tranchants de la lame et d'autres bords tranchants de l'appareil peut entraîner des blessures.
Pour les travaux d'entretien et de nettoyage, portez toujours des gants de protection.



PRUDENCE

Risque lié au bruit -
Protection auditive recommandée pour une utilisation prolongée.

5 UTILISATION CONFORME A L'EMPLOI PREVU

- L'appareil est uniquement conçu pour tondre les surfaces d'herbe et les pelouses dans le cadre de l'entretien du jardin et du terrain ("Utilisation conforme aux prescriptions"). Toute autre utilisation est considérée comme non conforme ; le fabricant n'endosse aucune responsabilité pour les dommages qui en résultent ; l'utilisateur est seul responsable du risque. Le respect des conditions d'utilisation, de maintenance et d'entretien fait également partie d'une utilisation conforme aux prescriptions.
- En cas d'utilisation dans des terrains, parcs ou structures sportives publics ou sur des routes et exploitations agricoles et forestières, une prudence particulière est de mise.
- En particulier, la tondeuse ne doit pas être utilisée pour déborder des buissons, haies ou arbustes, pour couper des plates souples ou des plantes sur des toits ou dans des balconnières, pour aspirer et / ou souffler sur les trottoirs.

- L'utilisation de tout appareil supplémentaire ou ajouté non validé par le fabricant n'est pas autorisée. En cas d'utilisation d'un tel appareil supplémentaire ou ajouté, la conformité CE et la garantie sont annulées. Les modifications arbitraires sur cette tondeuse excluent la responsabilité du fabricant pour les dommages qui en résulteraient.

6 PRESCRIPTIONS GÉNÉRALES DE SÉCURITÉ RELATIVES A LA TONDEUSE COMMANDÉE A LA MAIN (À ESSENCE)

Consignes générales de sécurité



Pour votre protection et pour la garantie du fonctionnement, lire soigneusement le mode d'emploi. Familiarisez-vous avec les éléments de commande et l'emploi correct de la machine. Conserver le mode d'emploi en vue d'une consultation future.

- N'oubliez pas que le conducteur de la machine ou l'utilisateur est responsable des accidents impliquant des tiers ou leur propriété.
- Ce mode d'emploi fait partie de la machine et doit être remis à l'acheteur de l'appareil en cas de revente.
- N'autorisez jamais les enfants et les personnes de moins de 16 ans ainsi que les personnes qui ne connaissent pas le mode d'emploi, à utiliser la machine. Des dispositions locales définissent éventuellement l'âge minimum de l'utilisateur.
- Expliquez à chaque personne supposée travailler avec l'appareil les dangers possibles et comment éviter les accidents. Cet appareil ne doit être utilisé, entretenu et réparé que par des personnes familiarisées avec le mode d'emploi et connaissant les dangers.
- Cet appareil ne convient pas à une utilisation par des personnes présentant des capacités physiques, sensorielles ou mentales diminuées ou manquant d'expérience et/ou de savoir-faire, à moins qu'elles ne soient sous la surveillance d'une personne responsable de leur sécurité et que celle-ci leur fournisse les instructions nécessaires sur la façon d'utiliser l'appareil. La personne exerçant la surveillance doivent décider en premier lieu si la personne présentant des déficiences physiques, sensorielles ou mentale est en mesure de faire cette activité.



Ne jamais tondre pendant que des personnes, en particulier des enfants ou des animaux, sont à proximité.

- Conservez votre machine en toute sécurité ! Toujours conserver les appareils non utilisés dans une pièce fermée, sèche et hors de la portée des enfants.
- Ne pas manipuler ou désactiver les dispositifs de sécurité et de protection de la machine !
- Les câbles posés ne doivent pas être manipulés, p. ex. en retirant les serre-câbles ou en installant une attache supplémentaire ! Les câbles doivent être placés sur le côté extérieur de la barre de manière à ce qu'ils ne soient pas coincés ou tendus lorsque la barre est rabattue. Un câble endommagé peut entraîner un défaut technique de l'appareil.

Mesures préparatoires

- Lorsque vous tondez, portez toujours des chaussures solides, fermées et antidérapantes ou des chaussures de sécurité ainsi qu'un pantalon. Évitez de porter des vêtements larges ou avec des cordons ou des ceintures qui pendent. Ne tondez pas pieds-nus ou en sandales. Portez des lunettes de sécurité afin de vous protéger les yeux.
- Des bruits élevés peuvent causer des troubles auditifs. Porter des oreillères.



Avant et pendant l'utilisation de la tondeuse, contrôlez entièrement le terrain sur lequel l'appareil est utilisé et retirez toutes les pierres, branches, fils, jouets et autres objets étrangers susceptibles d'être agrippés et projetés.



Vérifiez qu'il n'y a pas de câbles électriques sur le terrain avant et pendant la tonte et retirez-les le cas échéant.

Ne passez jamais avec la barre de coupe en marche sur des câbles électriques. Danger : choc électrique !

Si un câble électrique est endommagé, arrêter l'appareil et débrancher le câble du réseau d'alimentation.



Si vous utilisez également une tondeuse robotisée pour l'entretien de la pelouse, respectez les consignes de sécurité suivantes concernant la surface de travail de la tondeuse robotisée:

- Toujours vérifier la plage du câble de limitation avant tout travail sur ces surfaces (tondre, scarifier, etc.).

- Si les câbles sont posés dans la terre, ils doivent être contrôlés. Aucun câble ne doit être visible. Faire particulièrement attention au chargeur.
 - Si les câbles de limitation sont posés à l'extérieur, ils doivent se dérouler de manière tendue directement sur le support et ne pas "traîner" dans l'herbe. Les câbles doivent être suffisamment fixés à l'aide des câbles de limitation, voir le mode d'emploi à ce propos.
 - Les clous de limitation ne doivent pas dépasser, autrement ils doivent être à nouveau enfoncés.
 - Éliminer les restes de câbles qui traînent avant de tondre.
- Les cas décrits ci-dessus constituent un danger que le câble soit accroché par l'outil et s'enroule. Cela peut entraîner des blessures graves.

- Des branches basses ou des obstacles similaires peuvent blesser l'opérateur et interférer avec le fonctionnement de l'unité de coupe. Avant de tondre, identifier les obstacles possibles tels que des branches basses et couper ou retirer ces obstacles.

MISE EN GARDE



- L'essence est facilement inflammable et très explosive. Un incendie et une explosion peuvent provoquer de graves blessures et de lourds dommages matériels.



- Ne conserver l'essence que dans un récipient homologué et tenir hors de la portée des enfants.

- Ne jamais remplir les récipients dans un véhicule ou sur un camion ou une remorque à revêtement plastique. Toujours placer les récipients au sol à l'écart du véhicule avant de faire le plein.

- Ne faites le plein qu'à l'extérieur et que lorsque le moteur est froid. Il est interdit de fumer en faisant le plein et de remplir le réservoir d'essence à proximité d'un feu direct.

- Pour les appareils fonctionnant à l'essence, qui se trouvent sur une plate-forme de chargement ou sur une remorque, ne faites pas le plein à la pompe mais au moyen d'un jerrican d'essence portatif.

- Faites le plein d'essence avant de démarrer le moteur.

- N'ouvrez pas le bouchon du réservoir et ne refaites pas le plein d'essence quand le moteur est en marche ou quand il est encore chaud.

- Si de l'essence a débordé, n'essayez pas de démarrer le moteur mais enlevez la machine de l'endroit souillé par l'essence, et essuyez le moteur pour éliminer l'essence qui a débordé. N'essayez pas de mettre le moteur en marche avant que les vapeurs d'essence ne se soient évaporées.

- Pour des raisons de sécurité, refermez soigneusement le réservoir d'essence et le bidon d'essence.

- En cas d'endommagement, remplacez le réservoir d'essence et le bouchon du réservoir.

- Avant l'utilisation, toujours vérifier par un contrôle visuel si l'outil de coupe, les vis de fixation et l'unité de coupe complète sont usés ou endommagés. Pour éviter un balourd, les lames usées ou endommagées et les vis de fixation doivent être remplacées par un atelier autorisé.

- Contrôler l'état des pictogrammes avant chaque utilisation. Les pictogrammes usés ou endommagés doivent être remplacés.

Maniement

- L'appareil ne doit pas être exploité dans une zone explosive.
- Ne faites pas marcher le moteur à essence dans des endroits fermés où il pourrait y avoir une concentration de gaz d'échappement dangereux. Danger d'intoxication.
- Il est recommandé aux personnes portant un stimulateur cardiaque de ne pas toucher les parties du moteur sous tension quand il est en marche.
- Attention ! Ne pas faire fonctionner l'appareil devant des orifices d'aspiration de ventilations de pièces.
- N'utilisez pas la tondeuse par mauvais temps en cas de danger de foudre.
- Ne jamais retirer la cosse de la bougie si le moteur est en marche. Danger : décharge électrique !
- Débranchez la cosse de la bougie seulement lorsque le moteur a refroidi. Risque de brûlure !
- Ne pas écouter la radio ou de la musique avec des écouteurs pendant l'utilisation de la tondeuse. L'utilisation et l'entretien de la machine en toute sécurité exigent une attention totale.
- Ne tondez que de jour ou qu'avec un éclairage suffisant. Conduisez la machine au pas.

- Adaptez la vitesse de marche à la personne et à l'environnement. Augmentez lentement la vitesse jusqu'à ce que vous atteigniez la vitesse appropriée.
- Faire preuve de prudence à l'approche d'angles morts, d'arbustes, d'arbres ou de tout autre objet limitant le champ de vision.
- Tenez vous éloigné des trous, fossés et talus. L'appareil peut basculer subitement lorsqu'une roue se trouve au-dessus du rebord d'un fossé, d'un talus ou lorsqu'un rebord s'affaisse brusquement.
- Faites attention lorsque vous tondez sous des équipements de jeux pour enfants (par exemple des balançoires). La machine pourrait passer dans une zone non sécurisée. Un risque de blessures existe.
- N'utilisez pas l'appareil si vous êtes malade, fatigué ou si vous vous trouvez sous l'influence d'alcool, de médicament ou de drogue.
- L'utilisation de cette machine sur de l'herbe humide doit être, de préférence, évitée en raison du risque de glissement.
- Vérifiez la position de la tondeuse sur les surfaces en pente. Tondez transversalement par rapport à la pente, jamais en montant ou en descendant. Soyez particulièrement prudent lorsque vous tournez la tondeuse sur une pente.
- Ne pas tondre sur des pentes trop raides ! La tonte sur pente comporte généralement des dangers. Votre tondeuse est si performante qu'elle peut tondre sur des pentes avec une pente jusqu'à 46% (inclinaison de 25°). Pour des raisons de sécurité, nous vous recommandons toutefois urgemment de ne pas épuiser ce potentiel théorique. Veillez toujours à une stabilité sûre. Généralement, les tondeuses manuelles ne doivent pas être utilisées sur des pentes de plus de 26% (inclinaison de 15%). Vous risquez de perdre la stabilité.
- Soyez particulièrement prudent lorsque vous changez le sens de marche et lorsque vous tirez la machine vers vous.
- Évitez de faire des mouvements de marche arrière avec la machine, vous risquez de trébucher. Évitez de vous tenir anormalement. Veillez à avoir une position debout sûre et à toujours garder l'équilibre.
- Respectez l'espace de sécurité donné par la longueur du bras de conduite.
- Pour éviter que l'appareil ne glisse pendant le transport, toujours le fixer au dispositif de fixation prévu (poignée de transport, carter, extrémités de longerons ou longeron transversal de la partie inférieure du guide). Ne pas fixer l'appareil par son clapet anti-projections !
- Avant de lever ou transporter la machine, contrôler son poids (voir données techniques). Le levage de poids élevés peut provoquer des risques pour la santé des utilisateurs.
- Ne soulevez ou ne portez jamais une machine lorsque le moteur est en marche.
- N'utilisez jamais la machine avec des dispositifs de sécurité et de protection absents ou endommagés représentent un danger pour votre sécurité et celle d'autres personnes.
Des dispositifs de sécurité et de protection absents ou endommagés représentent un danger pour votre sécurité et celle d'autres personnes

Les équipements de sécurité sont (voir le chapitre Description des composants) :



- Etrier de commande de sécurité d'arrêt du moteur (1)
La tondeuse est équipée d'un dispositif d'arrêt du moteur. En fonctionnement et en cas de danger, relâcher l'étrier d'arrêt pour couper le moteur de combustion.
Le moteur de combustion et la lame doivent s'immobiliser en trois secondes.
Dans tous les cas, l'étrier doit revenir dans la position montrée sur l'image "Description des composants" après avoir été relâché.
Si ce n'est pas le cas, une inspection immédiate doit être réalisée par un atelier spécialisé autorisé.
Risque de blessures !
Si la course d'inertie de la lame est plus longue, ne plus utiliser l'appareil et l'amener à un atelier spécialisé.
Mesure de la course d'inertie
Après le démarrage du moteur de combustion, la lame tourne et un bruit de vent est audible.
La course d'inertie correspond à la durée du bruit de vent après la coupure du moteur de combustion, elle peut être mesurée à l'aide d'un chronomètre.
Le fonctionnement de l'étrier de commande de sécurité ne doit en aucun cas être mis hors service.
Veiller au bon fonctionnement de l'étrier de commande de sécurité.
Si tel n'est pas le cas, il est impératif de le faire réparer par un atelier spécialisé agréé.

Les équipements de protection sont (voir le chapitre Description des composants) :



- Carter, sac de récupération de l'herbe, clapet d'éjection (12), déflecteur
Ces dispositifs de protection protègent des blessures liées à des projections d'objets.
La tondeuse ne doit pas être utilisée avec un carter endommagé ou sans sac de récupération de l'herbe et/ou déflecteur fixé de façon réglementaire ou clapet d'éjection placé sur le carter.



- Carter
Ce dispositif de protection prévient les blessures liées au contact avec la barre de coupe en rotation.
La machine ne doit pas être utilisée avec un carter endommagé. Pour cela, veillez à ne pas placer vos pieds ou vos mains sous le carter.

- Capots des entraînements de courroies (10), capots-moteur (4)
Ces dispositifs de protection préviennent les blessures dues aux pièces en mouvement.
La machine ne doit pas être utilisée avec des capots endommagés ou mal fixés.



- Grille de protection d'échappement (9)
Le moteur/l'échappement est très chaud. La grille de protection protège des brûlures.
Ne jamais utiliser la machine sans grille de protection d'échappement.

Les dispositifs de protection ne doivent pas être modifiés.

- Ne pas modifier le réglage de base du moteur et ne pas monter en régime.
- Pendant la procédure de démarrage de l'entraînement, ne pas lancer la machine.



- Lors de la mise en marche, veillez à ne pas avoir les pieds à proximité des outils de coupe.



- Lors du démarrage ou de l'allumage du moteur, la machine ne doit pas être mise sur l'arête mais doit être placée par l'abaissement de la barre de guidage, si nécessaire, dans une position en biais de sorte que la barre de coupe soit orientée dans le sens opposé à l'utilisateur, mais toutefois dans la mesure absolument nécessaire. Avant de replacer l'appareil au sol, les deux mains doivent se trouver sur la partie supérieure de la barre.

Ne démarrez pas le moteur si des personnes ou des animaux se trouvent devant la tondeuse.

Pour les appareils avec évacuation latérale, ne démarrez pas le moteur si vous-même ou d'autres personnes ou des animaux se trouvent devant le canal d'évacuation.



- Ne mettez jamais les mains ou les pieds à proximité ou en dessous des pièces en rotation. Veillez à ne pas mettre les mains et les pieds sous le carter. Tenez vous toujours éloigné de l'ouverture d'éjection.



- Arrêter le moteur en relâchant l'étrier d'arrêt, retirer la cosse de la bougie, s'assurer que toutes les pièces mobiles sont à l'arrêt complet et que la clé de contact a été enlevée s'il y en a une :



- lorsque l'appareil n'est plus utilisé ;
- avant de contrôler l'appareil, de le nettoyer ou d'effectuer des travaux sur celui-ci ;
- avant de résoudre les blocages ou d'éliminer les colmatages dans le canal d'évacuation ;
- lorsqu'un corps étranger a été touché ;
- lorsque l'appareil commence à vibrer de manière inhabituelle.

- Si un corps étranger a été trouvé et en cas de blocage de la machine, p. ex. lorsque vous avez roulé sur un objet, faites vérifier par un revendeur si des pièces de la machine ont été endommagées ou tordues. Confiez également toujours toutes les éventuelles réparations nécessaires à un atelier agréé.
- Si la machine commence à vibrer inhabituellement fortement ou à émettre des bruits inhabituels, une inspection immédiate doit être réalisée par un atelier spécialisé autorisé.
Des vibrations importantes sur vos mains peuvent entraîner des troubles pour la santé. Si vous constatez des vibrations importantes, adressez-vous immédiatement à un atelier autorisé.

AVERTISSEMENT

Les niveaux de bruit et de vibration indiqués dans ces instructions d'utilisation sont les niveaux maximum autorisés pour l'utilisation de la machine.
L'utilisation d'un élément de découpe déséquilibré, la vitesse excessive du

mouvement ou l'absence de maintenance ont un impact important sur les émissions de bruit et les vibrations. Il est donc nécessaire de prendre des mesures préventives pour éliminer les éventuels dommages dus à des niveaux de bruit élevés et à la contrainte des vibrations.

Bien entretenir la machine, porter des équipements de protection auditive et faire des pauses pendant le travail.

Respecter les travaux de maintenance indiqués dans ce mode d'emploi et faire contrôler et entretenir l'appareil régulièrement par un atelier spécialisé autorisé.



Arrêter le moteur en relâchant l'étrier d'arrêt, s'assurer que toutes les pièces mobiles sont à l'arrêt complet et que la clé de contact a été enlevée s'il y en a une,



- si vous devez soulever ou basculer la tondeuse, par ex. pour le transport ;
- si vous transportez la machine vers et hors de la surface de tonte
- lors d'un déplacement en dehors de la pelouse ;
- si vous quittez la machine pour une courte durée ;
- si vous souhaitez modifier la hauteur de coupe ;
- avant de retirer le sac de récupération d'herbe ;
- avant de retirer le bouchon mulch ;
- avant de rajouter du carburant. N'ajouter du carburant que si le moteur est froid !

- Si le moteur possède un robinet d'arrêt de l'essence, celui-ci doit être fermé après avoir tondu le gazon.

Entretien et rangement

- Un entretien insuffisant de votre appareil entraîne des défauts de sécurité.
- Veillez à ce que tous les raccords vissés soient bien serrés et à ce que la machine soit dans un état de fonctionnement sûr.



Il n'est autorisé d'ouvrir le clapet d'éjection, d'enlever le sac de récupération ou le bouchon pour la production de paillis que lorsque le moteur est arrêté.



Ne rangez jamais la machine avec de l'essence dans le réservoir à l'intérieur d'un bâtiment où les vapeurs d'essence risquent d'entrer en contact avec une flamme directe ou avec des étincelles, risquant ainsi de s'enflammer.



L'échappement et le moteur atteignent des températures très élevées pendant le fonctionnement. Avant d'effectuer des travaux de maintenance et de nettoyage, laissez refroidir la machine pendant au moins 15 minutes.

- Afin d'éviter tout risque d'incendie, veiller à ce qu'il n'y ait pas d'herbe, de feuilles ou d'huile qui s'échappe (graisse) dans le moteur, le pot d'échappement et le réservoir de carburant. En cas de basculement vers le haut ou de positionnement sur le côté, veiller à ce qu'il n'y ait pas d'huile ou d'essence qui s'échappe. Risque d'incendie ! Laisser refroidir le moteur avant de ranger l'appareil dans un espace clos. Ne pas entreposer l'appareil à proximité de flammes à l'air libre ou de sources de feu comme par ex. les chauffe-eau ou les radiateurs.



Avant chaque tonte, vérifiez l'usure ou la perte de fonction du dispositif de récupération d'herbe.



Avant chaque tonte, vérifiez l'état et l'assise de la lame. La vis de fixation de lame doit toujours être serrée par un atelier spécialisé. Si la vis de lame est trop ou pas assez serrée, cela peut provoquer le dommage ou le détachement du raccord de lame ou de la barre de coupe, ce qui peut entraîner de graves blessures. Remplacer obligatoirement une lame usée ou endommagée.

Le remplacement, la rectification et l'équilibrage de la lame doivent être effectués par un atelier spécialisé autorisé.

Un embrayage de lame mal monté peut provoquer le détachement de la barre de coupe, ce qui peut entraîner de graves blessures. Une lame aiguisée de manière incorrecte et non équilibrée peut provoquer de fortes vibrations et endommager la tondeuse à gazon.

- Pour des raisons de sécurité, remplacez les pièces usées ou endommagées.



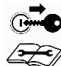
Portez systématiquement des gants de protection lors des travaux de maintenance et de nettoyage.



N'effectuer les travaux d'entretien et de nettoyage sur une surface plane qu'avec le moteur coupé, la cosse de la bougie d'allumage et la clé de contact (s'il y en a une) retirées.



Un entretien régulier est indispensable pour la sécurité et la conservation de la capacité de fonctionnement.

- Ne jamais retirer la cosse de la bougie si le moteur est en marche ! Danger : décharge électrique.
 - Débranchez la cosse de la bougie seulement lorsque le moteur a refroidi. Risque de brûlure !
 - Veiller à la bonne fixation de la cosse de la bougie d'allumage ! Danger : décharge électrique.
 - Si le réservoir doit être vidé, cela doit être effectué en plein air et lorsque le moteur est à froid. Veillez à ce que du carburant ne soit pas répandu.
-  Toujours conserver l'appareil propre dans une pièce fermée, sèche et hors de la portée des enfants. Toujours retirer la clé de contact (s'il y en a une) lors du stockage de la machine afin d'éviter tout actionnement non autorisé du démarreur et de la machine.

Pour des raisons liées à la prestation de garantie et à la sécurité, seules des pièces originales doivent être utilisées. Des pièces de rechange non équivalentes peuvent endommager la machine et représenter un risque pour votre sécurité.

7 DESCRIPTION DES ELEMENTS



- 1 Étrier de commande de sécurité arrêt du moteur
- 2 Poignée de réglage pour le réglage de la hauteur de coupe (poignée à l'arrière) avec bouton-poussoir
- 3 Bouchon de fermeture du réservoir
- 4 Couvercle du moteur
- 5 Filtre à air
- 6 Affichage de la hauteur de coupe
- 7 Poignée de port
- 8 Bougie d'allumage
- 9 Grille de protection du pot d'échappement
- 10 Couvercles de la courroie
- 11 Tubulure de remplissage d'huile avec jauge de mesure d'huile bouchon de fermeture du réservoir
- 12 Clapet d'éjection
- 13 Poignée à cordon de démarreur
- 14 Clé de démarreur (selon le modèle)

8 TRAVAUX PRELIMINAIRES

Les composants individuels suivants nécessaires au montage de la tondeuse se trouvent dans l'emballage :

- Tondeuse avec barre de guidage pré-assemblée

- Sac de récupération, châssis du sac de récupération
- Sac d'outil contenant :
 - Mode d'emploi avec Déclaration de conformité
 - Conditions de garantie (selon le modèle)
 - Diverses pièces de fixation.

Si, en dépit de toute attente, un composant devait manquer, prenez contact avec votre revendeur.

ATTENTION

Avant le montage de la barre et du support de cordon de démarreur, toujours débrancher la cosse de la bougie d'allumage ! Après le montage, au plus tard avant le démarrage du moteur, rebrancher la cosse de la bougie d'allumage !

Dépliage de la fourche du guidon (Illustration A1 + E1 + B1)

IMPORTANT

Veillez à ce que les câbles Bowden ne soient pas pliés ni coincés lorsque vous soulevez les barres de guidage !

IMPORTANT

Veiller à ce que les câbles ne soient pas pincés, écrasés, tournés ou tendus lorsque les barres de guidage sont pliées et dépliées ! Toujours guider les câbles sur le côté extérieur du raccord de la barre. Un câble endommagé peut entraîner un défaut technique de l'appareil.

- Retirer la barre de guidage repliée en forme de Z en tirant vers le haut **A1**.
- Lorsque la partie inférieure et la partie supérieure de la barre de guidage sont à niveau, serrer fermement à la main les écrous à oreilles **E1**.
- Sur la partie inférieure de la barre de guidage, pivoter les extrémités avec les adaptateurs dentés en plastique vers l'arrière jusqu'à ce qu'elles s'enclenchent dans les creux également dentés sur le coffre de la tondeuse **B1**. Trois hauteurs de barre différentes peuvent ainsi être réglées.
- Serrer fermement à la main les écrous à oreilles des deux côtés **B1**.
- Insérer le faisceau de câbles (démarrage électrique) et les câbles Bowden dans les cheminements de câblage. Cela empêche ainsi au faisceau de câbles et au câble Bowden de se coincer lors du rabattage de la barre de guidage **E1**.
- Fixer le câble Bowden sur la barre inférieure gauche à l'aide des attache-câbles plus courts fournis dans le sachet à outils.

ATTENTION

Pour le réglage de la hauteur de la barre, il est possible que le fait de desserrer les écrous à oreilles **B1 afin de fixer la partie inférieure de la barre au carter (ne les desserrer que jusqu'à ce que la barre puisse être déplacée librement) et de dégager les réajustements dentés en plastique de l'évidement sur le carter fasse renverser involontairement la barre. De plus, des points d'écrasement peuvent se former entre la partie inférieure de la barre et le carter. Un risque de blessures existe !**

Montage du câble de lancement sur le guidon (Illustration L1)

- Extraire le support du cordon de démarreur (1) du sachet à outils.
- Dévisser l'écrou jusqu'à pouvoir glisser les deux moitiés au-dessus de la barre.
- Un autocollant (2) pour le positionnement du support à cordon de démarreur se trouve sur la barre supérieure.

ATTENTION

Pour des raisons de sécurité, le support à cordon de démarreur ne doit être monté que dans la position prédéfinie.

- Appuyer sur l'étrier de commande d'arrêt du moteur (3) se trouvant sur la partie supérieure de la barre (4) et le maintenir dans cette position, retirer le cordon de démarreur et l'introduire dans le support du cordon de démarreur.
- Assembler les deux moitiés (6), resserrer les écrous. Cette manipulation évitera tout déraillement du cordon du démarreur. Monter / orienter le support du cordon de démarreur de manière à ce que le cordon de démarreur soit libre d'accès et ne frotte contre aucune autre pièce.

Suspension du sac de récupération sur la tondeuse

(Illustration R1 + S1)

- Avec l'étrier, mettre le châssis du sac de récupération à l'avant, dans le sac de récupération. Disposer la couture supérieure du sac de récupération sur l'étrier.
- Engager par pression les profilés de maintien sur le cadre du châssis du sac de récupération **R1**.
- Ouvrir le clapet d'éjection de la tondeuse vers le haut.
- Soulever le sac de récupération sur l'étrier de suspension, insérer la glissière (1) **R1** située sur l'orifice du sac de récupération dans l'orifice d'éjection et la suspendre à l'aide des deux crochets latéraux se trouvant en haut sur le carter de la tondeuse.
- Rabattre le clapet d'éjection sur le sac de récupération.

Réglage de la hauteur de coupe (Illustration I)



Consigne de sécurité !
Explication des symboles, voir tableau page 3

La hauteur de coupe se règle derrière le moteur.

- Appuyez sur le bouton-poussoir gris avec le pouce ; sur la poignée, réglez la tondeuse en la levant ou en l'abaissant dans la position souhaitée.
- Lorsque vous relâchez le bouton-poussoir, le levier s'enclenche à la hauteur de coupe souhaitée.
- Le repère à gauche du carter indique la hauteur de coupe réglée.

IMPORTANT

La tonte à la hauteur de coupe la plus basse devrait uniquement se faire sur des pelouses planes et régulières !

Tenir compte que les réglages de hauteurs de coupe inférieurs doivent uniquement être utilisés lorsque les conditions sont optimales. Si la hauteur de coupe est choisie trop basse, la pelouse risque d'être endommagée et même détruite dans certains cas.

Hormis la hauteur de coupe, la vitesse de marche influence également le résultat de la coupe et la récupération de l'herbe coupée. Adapter la hauteur de coupe et la vitesse à la hauteur de la pelouse devant être tondue.

43-COMPACT E (SA201119)

Montage du faisceau de câbles (uniquement pour démarrage électrique)

Fixez le harnais de câbles préfabriqué sur le côté droit des parties inférieure et supérieure du guidon à l'aide des attaches de câbles plus longues, fournies avec la tondeuse, de façon à ce que la prise puisse être branchée sur les contacts de démarrage sans être tirée.

Montage de la batterie du démarreur chargée (uniquement pour démarrage électrique) (Illustrations V1 + U1)

- Placer la batterie du côté du support, à l'arrière du moteur ; s'assurer que le câble de raccordement ne pointe pas vers l'arrière.
- Sortir le couvercle du boîtier et les vis M6 x 120 du sachet d'outils.
- Placer le couvercle de la batterie (en tenant la batterie en biais), et serrer les deux vis **V1**.
- Avant de tondre, raccordez la prise de la batterie à la prise correspondante du harnais de câbles **U1**.

Charge de la batterie : voir paragraphe «Charge de la batterie de démarrage».

Tous les modèles

9 AVANT LA PREMIERE MISE EN MARCHÉ



Consigne de sécurité !
Explication des symboles, voir tableau page 3

Contrôler le serrage de tous les vissages et de la cosse de la bougie d'allumage.

Resserrer les vis le cas échéant ! En particulier, contrôler la fixation de la barre de coupe (voir à ce propos le chapitre « Entretien de la barre de coupe »).

La vis de fixation de lame doit toujours être serrée par un atelier spécialisé. Si la vis de lame est trop ou pas assez serrée, cela peut provoquer le dommage ou le détachement du raccord de lame ou de la barre de coupe, ce qui peut entraîner de graves blessures.

La tondeuse est équipée d'un dispositif d'arrêt du moteur.

Avant la première mise en service, contrôler si l'étrier de commande de sécurité d'arrêt du moteur fonctionne de manière irréprochable. Si l'étrier de commande est relâché, le moteur et la barre de coupe doivent s'arrêter en l'espace de trois secondes.

Dans tous les cas, l'étrier doit revenir dans la position montrée sur l'image "Description des composants" après avoir été relâché.

Si ce n'est pas le cas, une inspection immédiate doit être réalisée par un atelier spécialisé autorisé.

Risque de blessures !

Si la course d'inertie de la lame est plus longue, ne plus utiliser l'appareil et l'amener à un atelier spécialisé.

Mesure de la course d'inertie

Après le démarrage du moteur de combustion, la lame tourne et un bruit de vent est audible.

La course d'inertie correspond à la durée du bruit de vent après la coupure du moteur de combustion, elle peut être mesurée à l'aide d'un chronomètre.

Ne pas manipuler ou désactiver les dispositifs de sécurité et de protection de la machine !

Veiller à ce que tous les dispositifs de protection soient correctement fixés et non endommagés !

Charger la batterie du démarreur (uniquement pour démarrage électrique)

- La batterie de démarrage est une pile sèche ne nécessitant aucun entretien.
- **Avant la première mise en service, celle-ci doit être chargée durant environ 24 heures au moyen du chargeur d'origine.**
Pour des raisons de sécurité et afin d'éviter tout endommagement de la batterie, la batterie doit uniquement être chargée dans un bâtiment, dans des pièces sèches à l'abri des rayonnements directs du soleil.
- Afin d'éviter une consommation de courant inutile, débrancher le chargeur après utilisation et déconnecter la batterie du chargeur.
- Il faut impérativement éviter de laisser une batterie déchargée pendant une trop longue durée.
- Afin de conserver constamment la batterie en état de marche, nous préconisons un chargement de la batterie durant environ 24 heures, avant ou après chaque saison de tonte ou en cas d'interruption prolongée de l'utilisation. Éviter de laisser la batterie se décharger complètement, ce qui peut provoquer une défaillance de celle-ci.
- Si vous devez remettre la tondeuse jusqu'à la période de tonte suivante, la clé d'allumage doit être retirée et le câble entre la batterie et le moteur de démarrage doit toujours être débranché du bloc de prises, afin d'empêcher une utilisation illicite de la tondeuse, notamment par des enfants. Ceci doit au minimum être effectué avant de ranger la tondeuse pour la période hivernale.
- Stocker la batterie dans un endroit sec, frais et à l'abri du gel.

REMARQUE

La batterie peut être chargée aussi bien lorsqu'elle est montée que démontée.

Chargeur (Illustration R4)

Le chargeur est composé de deux éléments qui doivent être assemblés avant la première utilisation.
Enficher le connecteur spécifique au pays (1) sur le chargeur (2) et l'avancer jusqu'à l'encloquetage.

IMPORTANT

Utilisez le chargeur fourni uniquement pour la batterie de la tondeuse. **N'essayez pas de charger votre tondeuse à l'aide d'un autre chargeur. Vous pourriez vous exposer à un danger ou endommager votre appareil.**

Pour des raisons de sécurité et afin d'éviter tout endommagement du chargeur, le chargeur doit uniquement être utilisé dans un bâtiment et la batterie doit être chargée à l'abri des rayonnements directs du soleil.

Les câbles de raccordements élimés ou pliés sur le chargeur peuvent entraîner une surcharge du câble. Les chargeurs avec un câble endommagé doivent être remplacés.

Charge de la batterie à l'état monté (Illustration X1)

- Débrancher le câble de la batterie et le harnais de câbles.
- Brancher le câble de la batterie avec le chargeur d'origine sur du 230 V.

Charge de la batterie à l'état démonté (Illustration W1)

Démonter la batterie.

- Pour démonter la batterie, débrancher le câble de la batterie et le harnais de câbles, desserrer les vis, enlever le couvercle et retirer la batterie.
- Brancher le câble de la batterie avec le chargeur d'origine sur du 230 V.

IMPORTANT

Ne pas raccorder le chargeur au connecteur du harnais de câbles ; cela risquerait de détériorer le chargeur.

REMARQUE

La lampe de contrôle rouge sur le chargeur s'allume pendant le chargement et s'éteint une fois le chargement terminé.

- Après avoir chargé la batterie, fixer à nouveau la batterie sur son support (si elle a été déposée pour y effectuer la charge). Avant de tondre le gazon, raccorder le câble de la batterie au harnais de câbles.

REMARQUE

Une batterie qui doit être remplacée en raison d'un endommagement mécanique ou parce qu'elle est trop vieille entre dans la catégorie des déchets spéciaux et doit être déposée dans les points de ramassage publics de la commune ou chez votre atelier autorisé conformément aux règles relatives à la protection de l'environnement.

Tous les modèles

Remplissage d'huile (Illustration Y1)



Consigne de sécurité !

Explication des symboles, voir tableau page 3

IMPORTANT

Risque de dégâts matériels ! La machine est livrée sans huile. Ajouter de l'huile avant de mettre le moteur en marche.

Avant le premier démarrage, remplir l'huile de moteur (pour le volume et la qualité, voir les caractéristiques techniques) dans cette ouverture à l'aide d'un entonnoir après avoir dévissé la jauge de mesure d'huile.

- Garez la tondeuse sur un sol plat.
- Remplissez l'huile lentement à travers la tubulure de remplissage. Ne pas trop remplir. Après le remplissage de l'huile, attendre environ une minute et vérifier le niveau d'huile.
Installez la jauge de mesure d'huile et vissez.

– Vérifiez le niveau d'huile

Retirez la jauge de mesure d'huile. Essayez la jauge de mesure d'huile avec un chiffon propre, remettez-la en place et vissez-la. Retirez ensuite à nouveau la jauge de mesure d'huile et lisez le niveau d'huile. L'huile doit se trouver en haut, au niveau de la marque de remplissage plein (flèche). Remplissez à nouveau si nécessaire. Le niveau d'huile ne doit pas dépasser la marque de remplissage plein.
Installez la jauge de mesure d'huile et vissez.

- Après le premier remplissage, retirez le panneau „NO OIL“ (PAS D'HUILE) en haut sur le moteur.

Remplissage de carburant



Consigne de sécurité !

Explication des symboles, voir tableau page 3

- Pour le remplissage du réservoir, n'utiliser qu'un carburant standard écologique, sans plomb et non usagé.
Un carburant contenant au plus 10 % d'éthanol est admissible.
- Dévissez le bouchon du réservoir.
- Versez le carburant avec un entonnoir; ne dépassez pas l'extrémité inférieure du tube de remplissage.
- Remettez le bouchon en place et revissez-le.

10 DEMARRAGE DU MOTEUR



Consigne de sécurité !

Explication des symboles, voir tableau page 3

Ne démarrer le moteur qu'en étant placé derrière la tondeuse.

Dans tous les cas, placer la tondeuse sur une surface plane, non recouverte d'herbe haute (une herbe trop haute enrayer le démarrage de la barre de coupe et rend le processus de démarrage difficile). Lors du démarrage ou de l'allumage du moteur, la machine ne doit pas être mise sur l'arrêt mais doit être placée par l'abaissement de la barre de guidage, si nécessaire, dans une position en biais de sorte que l'outil de coupe soit orienté dans le sens opposé à l'utilisateur, mais toutefois que dans la mesure absolument nécessaire. Avant de replacer l'appareil au sol, les deux mains doivent se trouver sur la partie supérieure de la barre.

ATTENTION

Saisir fermement la poignée du démarreur durant la mise en marche. Sinon, la poignée pourrait glisser de la main. Risque de blessures !

IMPORTANT

Le moteur ne fonctionne que si l'étrier de commande de sécurité est poussé sur la partie supérieure du guidon. Lorsque l'étrier de commande est relâché, celui-ci est rabattu dans sa position initiale par la force de ressort, le frein moteur est actionné et, en l'espace de trois secondes, le moteur et la barre de coupe sont arrêtés.

Démarrage manuel sans démarrage électrique (Illustrations D + E)

- Appuyez sur l'étrier de commande de sécurité (1) se trouvant sur la partie supérieure de la barre (2) et maintenez-le dans cette position **D**.
- Tirez lentement sur le cordon du démarreur (3) jusqu'à ce qu'une résistance se fasse sentir puis tirez avec force sur celui-ci **E** – le moteur démarre, laissez le cordon retourner lentement dans sa position initiale.

REMARQUE

Ce moteur possède un système ReadyStart® : ce système a un Choke dont la température est contrôlée de manière automatique. Le moteur fonctionne

automatiquement à son rendement maximal optimal, ce qui est indispensable pour un bon résultat de coupe (vitesse du moteur = vitesse de la lame).

43-COMPACT E (SA201119)

Modèles à démarrage électrique (Illustrations D + P4 + E)

- Appuyez sur l'étrier de commande de sécurité (1) se trouvant sur la partie supérieure de la barre (2) et maintenez-le dans cette position **D**.
- Tournez la clé de contact (4) vers la droite jusqu'à la butée ; jusqu'à ce que le moteur démarre **P4**.

REMARQUE

Afin de garantir une longue durée de vie à la batterie et au démarreur, le démarrage ne doit jamais dépasser 5 secondes.

REMARQUE

Ce moteur possède un système ReadyStart® : ce système a un Choke dont la température est contrôlée de manière automatique. Le moteur fonctionne automatiquement à son rendement maximal optimal, ce qui est indispensable pour un bon résultat de coupe (vitesse du moteur = vitesse de la lame).

REMARQUE

Si le démarreur électrique ne fonctionne pas une fois, le moteur peut également être démarré manuellement.

- Appuyez sur l'étrier de commande de sécurité (1) se trouvant sur la partie supérieure de la barre (2) et maintenez-le dans cette position **D**.
- Tirez lentement sur le cordon du démarreur (3) jusqu'à ce qu'une résistance se fasse sentir puis tirez avec force sur celui-ci **E** – le moteur démarre, laissez le cordon retourner lentement dans sa position initiale.

Tous les modèles

11 ARRÊT DU MOTEUR (ILLUSTRATION F + P4)

- Relâcher l'étrier de commande de sécurité (1) **F**.
- Enlever la clé de contact (4) (uniquement pour démarrage électrique) **P4**.

12 ARRET D'URGENCE

Désenclencher l'étrier de commande de sécurité.

- La lame s'arrête.
- Le moteur s'arrête.

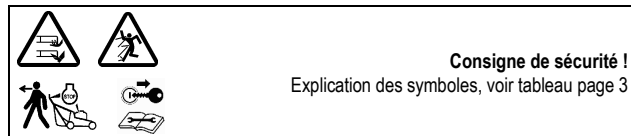
ATTENTION

Avant chaque utilisation de la tondeuse, contrôler si l'étrier de commande de sécurité pour le frein du moteur fonctionne de manière irréprochable :

- Si l'étrier de commande de sécurité est relâché, le moteur et la barre de coupe doivent s'arrêter en l'espace de trois secondes.

Si ce n'est pas le cas, se rendre à l'atelier spécialisé autorisé le plus proche.

13 DISPOSITIF DE RÉCUPÉRATION DE L'HERBE



Fonctionnement avec sac de récupération de l'herbe

ATTENTION

En cas de fonctionnement avec un sac de ramassage d'herbe, celui-ci doit être entièrement monté et en parfait état sur le plan technique.

IMPORTANT

Veillez à ce que le déflecteur (1) **R1** ne soit pas déformé pendant la manipulation.

Pendant la tonte, veillez à vider le sac de récupération de l'herbe à temps. Le signal turbo sur le sac de récupération vous indique quand il est temps de vider le sac.

Signal turbo (indicateur de niveau de remplissage du sac de récupération) (Illustration J + K)

Un indicateur, situé sur le dessus du sac de récupération de l'herbe permet de constater si le sac est vide ou plein :

- Pendant la tonte et lorsque le sac de récupération est vide, le signal turbo se gonfle **J**.
- Lorsque le sac est plein, le signal turbo se dégonfle, arrêtez immédiatement de tondre et videz le sac de récupération de l'herbe **K**.

IMPORTANT

Si le tissu du sac de récupération est très sale, le signal turbo ne se gonfle pas. Il est alors conseillé de le nettoyer immédiatement. Seul un sac perméable à l'air permet une récupération parfaite de l'herbe coupée.

IMPORTANT

Ne nettoyez pas le sac de récupération à l'eau chaude!

Vidage de l'herbe du sac de récupération (Illustration L)

- Arrêtez le moteur.
- Relevez le clapet d'éjection de l'herbe.
- Suspendez le sac de récupération plein sur l'étrier de transport de la tondeuse; le clapet d'éjection se ferme automatiquement.
- Videz le sac en le tenant par l'étrier de transport et par la poignée encastrée dans le fond du sac en le secouant afin de faire tomber toute l'herbe.

Fonctionnement sans sac de récupération de l'herbe

MISE EN GARDE

Si la tondeuse est utilisée sans le sac de récupération de l'herbe, le clapet d'éjection doit toujours être fermé (rabattu vers le bas) sur le carter.

14 L'OPERATION DE TONTE



Tonte sur des terrains en pente

ATTENTION

La tondeuse peut être conduite sur des talus et des pentes avec une inclinaison jusqu'à 46% (25°). Toute autre pente peut entraîner des dommages du moteur. Pour des raisons de sécurité, nous vous recommandons toutefois urgemment de ne pas épuiser ce potentiel théorique. Veuillez toujours à une stabilité sûre. Généralement, les tondeuses manuelles ne doivent pas être utilisées sur des pentes de plus de 26% (inclinaison de 15%). Vous risquez de perdre la stabilité.

Contrôle du niveau d'huile

Avant de tondre, contrôler à chaque fois le niveau d'huile **Y1**. Ne jamais faire tourner le moteur avec trop ou trop peu d'huile. Des dommages irréparables pourraient se produire.

Contrôle de la sécurité de fonctionnement

La tondeuse est équipée d'un dispositif d'arrêt du moteur.

Avant chaque utilisation de la tondeuse, contrôler si l'étrier de commande de sécurité d'arrêt du moteur fonctionne de manière irréprochable. Si l'étrier de commande est relâché, le moteur et la barre de coupe doivent s'arrêter en l'espace de trois secondes. Dans tous les cas, l'étrier doit revenir dans la position montrée sur l'image "Description des composants" après avoir été relâché.

Si ce n'est pas le cas, une inspection immédiate doit être réalisée par un atelier spécialisé autorisé.

Risque de blessures !

Si la course d'inertie de la lame est plus longue, ne plus utiliser l'appareil et l'amener à un atelier spécialisé.

Mesure de la course d'inertie

Après le démarrage du moteur de combustion, la lame tourne et un bruit de vent est audible.

La course d'inertie correspond à la durée du bruit de vent après la coupure du moteur de combustion. Elle peut être mesurée à l'aide d'un chronomètre.

Ne pas manipuler ou désactiver les dispositifs de sécurité et de protection de la machine !

Veiller à ce que tous les dispositifs de protection soient correctement fixés et non endommagés !

Pour éviter une mise en danger, vérifiez l'état et l'assise de la lame avant chaque tonte. La vis de fixation de lame doit toujours être serrée par un atelier spécialisé. Si la vis de lame est trop ou pas assez serrée, cela peut provoquer le dommage ou le détachement du raccord de lame ou de la barre de coupe, ce qui peut entraîner de graves blessures. Remplacer obligatoirement une lame usée ou endommagée. (Voir à ce propos le chapitre « Entretien de la barre de coupe »).

Vérifier toutes les 10 heures de fonctionnement la position et l'usure du ventilateur, de l'embrayage de la lame et du carter du ventilateur. En outre, contrôler la bonne assise des vis et des écrous de l'appareil et resserrer éventuellement !

Veiller à la bonne fixation de la cosse de la bougie d'allumage ! Danger : décharge électrique. Ne jamais retirer la cosse de la bougie si le moteur est en marche. Danger : décharge électrique ! Débranchez la cosse de la bougie seulement lorsque le moteur a refroidi. Risque de brûlure !

Si la tondeuse est bloquée, par ex. à cause du heurt d'un obstacle, charger un atelier spécialisé habilité de vérifier si des pièces de la tondeuse ont été endommagées ou déformées. Toujours faire réaliser les réparations éventuellement nécessaires par un atelier spécialisé habilité.

Si la machine commence à vibrer inhabituellement fortement ou à émettre des bruits inhabituels, une inspection immédiate doit être réalisée par un atelier spécialisé autorisé.

Restrictions horaires

En Allemagne, l'utilisation de tondeuses à gazon est régie par la loi fédérale sur la protection contre les émissions (32. BImSch-V).

De plus, des restrictions régionales sont également possibles (par ex. pour respecter un temps de repos le midi). Renseignez-vous auprès des autorités locales compétentes.

Conseils pour l'entretien des pelouses

Tonte (Illustration M)

AVERTISSEMENT

Avant de tondre, retirez tous les corps étrangers (pierres, bois, branches, etc.) de la pelouse ; faites toutefois attention à ce que d'autres objets ne traînent pas lorsque vous tondez.

Sur demande, vous recevrez des instructions concernant l'entretien de votre pelouse auprès de votre revendeur. Vous trouverez également des informations et des conseils sur la tonte sur le site Internet du fabricant.

Production de paillis

Votre tondeuse peut être équipée d'un kit de paillage. Le jeu de transformation correspondant en système de paillage est disponible dans le commerce spécialisé (pour le n° de commande du jeu de transformation, voir les pièces et accessoires d'origine)

Le kit de paillage comporte également des conseils et des informations concernant le paillage. Vous trouverez également des informations et des conseils sur le paillage sur le site Internet du fabricant.

AVERTISSEMENT

Faites toujours effectuer la transformation de la tondeuse en système de paillage par un atelier spécialisé autorisé. Un embrayage de lame mal monté ou une vis trop ou pas assez serrée peut provoquer le détachement des barres de coupe, ce qui peut entraîner de graves blessures.

Si l'herbe est cependant trop haute pour le paillage, quelques petites manipulations suffisent pour transformer la tondeuse de paillage en vue de la tonte avec sac de récupération d'herbe.

Passage en mode d'éjection arrière (Illustration U2 + S1)

- Couper le moteur.
- Soulever le clapet d'éjection
- Retirer le bouchon mulch du canal U2 .
- Suspendre le bac de ramassage au support prévu à cet effet au niveau du châssis de la tondeuse S1.

Le démontage du système de couteau à paillis n'est pas nécessaire ! Dans des conditions de tonte particulièrement difficiles (par ex. de l'herbe mouillée), il est possible que la capacité de remplissage du bac soit réduite.

Afin de pouvoir utiliser de nouveau la tondeuse pour des paillis, il est nécessaire de remonter le bouchon mulch. Retirer le bac de collecter, insérer le bouchon mulch dans le canal d'évacuation et fermer le clapet d'évacuation.

Nettoyez préalablement le canal d'évacuation.

15 INTERVALLES D'ENTRETIEN

ATTENTION

Éviter les dommages ! Sous des conditions extrêmes ou inhabituelles, des intervalles d'entretien plus courts que ceux indiqués sont éventuellement nécessaires. Si vous constatez des défauts, adressez-vous à un atelier autorisé.

Effectuer les entretiens de routine de la machine conformément aux intervalles d'entretien suivants.

En plus de ceux indiqués dans ce mode d'emploi, respecter les intervalles d'entretien suivants.

Avant la première mise en service

- Contrôler le niveau d'huile Y1.

- Contrôler le serrage de tous les vissages.
- Contrôler la vis de lame et la faire éventuellement resserrer par un atelier spécialisé.
- Contrôler si l'étrier de commande de sécurité pour le frein du moteur fonctionne de manière irréprochable.
- Contrôler si tous les dispositifs de protection sont correctement fixés et non endommagés.

Avant chaque utilisation

- Contrôler la pelouse et retirer tous les corps étrangers.
- Contrôler la zone du câble de limitation (si une tondeuse automatique est également utilisée pour l'entretien de la pelouse).
- Contrôler le niveau d'huile Y1.
- Contrôler l'état et le serrage de la lame et faire éventuellement resserrer la vis de lame par un atelier spécialisé.
- Contrôler si l'étrier de commande de sécurité pour le frein du moteur fonctionne de manière irréprochable.
- Contrôler si tous les dispositifs de protection sont correctement fixés et non endommagés.
- Contrôler l'usure ou la perte de fonction du dispositif de récupération d'herbe.

Toutes les 10 heures de fonctionnement

- Contrôler le serrage de tous les vissages.
- Vérifier la position et l'usure du ventilateur, de l'embrayage de la lame et du carter du ventilateur.

Toutes les 15 à 20 heures de fonctionnement ou une fois par an

- Graisser le palier des roues.

Toutes les 25 heures de fonctionnement ou une fois par an

- Nettoyer l'insert en papier du filtre à air W.
- Nettoyer la bougie d'allumage et régler l'espace des électrodes Y.

Après chaque utilisation

- Nettoyer la tondeuse.
- Contrôler les dommages et l'usure sur la lame.

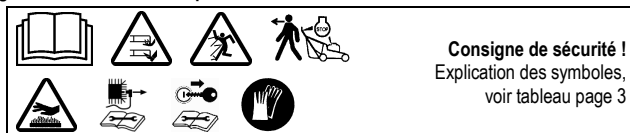
Lors de l'inspection annuelle

- Faire remplacer l'insert en papier du filtre à air W.
- Faire remplacer la bougie d'allumage Y.

16 ENTRETIEN ET MAINTENANCE DE LA TONDEUSE

Un entretien régulier est la meilleure garantie pour une longue durée de vie et un fonctionnement irréprochable ! Un entretien insuffisant de votre appareil entraîne des défauts de sécurité !

Utilisez exclusivement des pièces de rechange originales, elles seules vous garantissent sécurité et qualité.



Nettoyage (Illustration O)

IMPORTANT

Lors des travaux de maintenance et de nettoyage, ne pas positionner la tondeuse sur le côté mais la soulever à l'avant vers le haut (bougie vers le haut), car des difficultés de démarrage pourraient sinon survenir. Si la tondeuse est basculée vers le haut, veiller à ce que le clapet d'évacuation ne soit pas endommagé. Protéger la tondeuse une fois repliée !

ATTENTION

Lorsque la tondeuse est basculée vers le haut, veiller à ce qu'il n'y ait pas d'huile ou d'essence qui s'échappe. Risque d'incendie !

Éliminer les résidus de tonte et les impuretés juste après la tonte. Utiliser des brosses pour le nettoyage ou des chiffons.

Ne pas tourner la barre de coupe puisque sinon, l'huile du moteur est pompée dans le carburateur/filtre à air et cela pourrait rendre le démarrage difficile.

ATTENTION

Ne pas insérer les doigts dans les orifices du carter du ventilateur et maintenir le ventilateur. Si la barre de coupe est tout de même tournée lors du nettoyage, il y a un risque de se coincer les doigts entre le ventilateur et le carter du ventilateur

IMPORTANT

Ne jamais nettoyer la zone d'entraînement, les pièces moteurs (comme le système

d'allumage, carburateur, etc.), les joints et le carburateur au moyen d'un jet d'eau haute pression ou normal. Il en résulterait des dommages ou des réparations onéreuses.

Stockage

Ranger la machine dans un endroit fermé et sec après l'avoir nettoyée et non accessible aux enfants. Laissez le moteur se refroidir avant de ranger la machine dans un endroit fermé.

Escamotage du guidon (Illustration A1)

- Afin de gagner de la place pour le stockage et pour le transport, desserrer les quatre écrous à oreilles jusqu'à ce qu'il soit possible de replier la barre de guidage en forme de Z sur le moteur sans résistance **A1**.

Les réajustements dentés en plastique situés à l'extrémité de la barre inférieure doivent être dégagés de l'évidement sur le carter.

- Lors de cette opération, ne pas plier ou ne pas écraser les câbles Bowden.

ATTENTION

Lors du rabattage de la barre à des fins de transport ou de stockage, il est possible que le fait de desserrer les écrous à oreilles et de dégager les réajustements dentés en plastique de l'évidement sur le carter fasse renverser involontairement la barre. De plus, des points d'écrasement peuvent se former entre la partie inférieure, supérieure de la barre et le carter. Un risque de blessures existe !

IMPORTANT

Veiller à ce que les câbles ne soient pas pincés, écrasés, tournés ou tendus lorsque les barres de guidage sont pliées et dépliées ! Toujours guider les câbles sur le côté extérieur du raccord de la barre. Un câble endommagé peut entraîner un défaut technique de l'appareil.

Transport et sécurité de la tondeuse (Illustration N)

- Si vous devez porter l'appareil, ne saisissez pas le clapet d'éjection ! Saisissez la poignée à l'avant et à l'arrière **N**.
- Transporter l'appareil à la verticale sur les 4 roues afin d'éviter la perte de carburant, des dommages sur l'appareil et des blessures.
- Stationnez le moyen de transport sur un sol plat pour que l'appareil ne glisse pas avant d'être sécurisé.
- Débranchez le sac de récupération et sécurisez-le séparément pour le transport.
- Fixez en toute sécurité l'appareil avec les moyens de fixation de la charge autorisés (p. ex. sangles avec élément de serrage) sur ou dans le véhicule. Les sangles sont des bandes constituées de fibres synthétiques. Chaque sangle d'amarrage est marquée d'une étiquette. L'étiquette contient des indications importantes. Respecter les indications de cette étiquette lors de l'utilisation de la sangle d'amarrage.
- Dans le cas de chargements pouvant rouler, l'amarrage direct avec quatre sangles est recommandé. Sécurisez les roues de l'appareil de telle sorte qu'il ne puisse pas bouger durant le trajet.

ATTENTION

Ne serrez pas les sangles à fond. Une fixation trop forte de la tondeuse risque de l'endommager.

Maintenance de la lame

Une lame acérée garantit une coupe optimale. Avant chaque tonte, vérifiez l'état et l'assise de la lame. La vis de fixation de lame doit toujours être serrée par un atelier spécialisé. Si la vis de lame est trop ou pas assez serrée, cela peut provoquer le dommage ou le détachement du raccord de lame ou de la barre de coupe, ce qui peut entraîner de graves blessures. Remplacer obligatoirement une lame usée ou endommagée.

Affûtage et équilibrage de la lame (Illustration Q)

MISE EN GARDE

Confiez toujours l'affûtage et l'équilibrage de la lame à un atelier spécialisé autorisé. Une lame mal affûtée et non équilibrée peut occasionner de fortes vibrations et endommager la tondeuse à gazon.

Les lisières de coupe de la barre de coupe ne doivent être rectifiées que jusqu'à ce que la valeur respective (voir illustration **Q**) ou le marquage (1) sur la barre de coupe (anneau) soit atteint. Attention ! Respecter un angle d'affûtage de 30°.

Votre atelier spécialisé peut contrôler cette valeur (limite d'usure) pour vous !

AVERTISSEMENT

Une lame dont la limite d'usure (marquage) est dépassée peut se rompre et être éjectée, ce qui risque de provoquer de graves blessures.

Remplacement de la lame

AVERTISSEMENT

Faites changer la barre de coupe par un atelier spécialisé autorisé. Un embrayage

de lame mal monté ou une vis trop ou pas assez serrée peut provoquer le détachement de la barre de coupe, ce qui peut entraîner de graves blessures.

- En cas de remplacement, n'utiliser que des barres de coupe d'origine. Des pièces de rechange non équivalentes peuvent endommager la machine et représenter un risque pour votre sécurité.
- Les outils de coupe de rechange doivent être pourvus durablement du nom et / ou du logo d'entreprise du fabricant ou du fournisseur ainsi que du numéro de pièce.

Maintenance des roues (Illustration S)

Une fois par an ou toutes les 15 à 20 heures de fonctionnement, graisser les paliers des roues.

- Retirer le chapeau de roue **S**.
- A l'aide d'une clé à douille, desserrer l'écrou six-pans, retirer la rondelle et les roues.
- Après avoir graissé les paliers avec de la graisse pour roulement « KAJO-graisse longue durée LZR 2 », remettre les roues en place, poser la rondelle, la fixer au moyen de l'écrou six-pans et serrer de telle sorte que les roues puissent encore pivoter légèrement mais sans jeu. Remettre en place le chapeau de roue.

43-COMPACTE (SA201119)

Recharger la batterie du démarreur (uniquement pour démarrage électrique)

IMPORTANT

Utilisez le chargeur fourni uniquement pour la batterie de la tondeuse. N'essayez pas de charger votre tondeuse à l'aide d'un autre chargeur. Vous pourriez vous exposer à un danger ou endommager votre appareil.

Pour des raisons de sécurité et afin d'éviter tout endommagement du chargeur, le chargeur doit uniquement être utilisé dans un bâtiment et la batterie doit être chargée à l'abri des rayonnements directs du soleil.

La batterie peut être rechargée lorsqu'elle est montée ou démontée.

- Débrancher le câble de la batterie du harnais de câbles.
- Démontez la batterie. Pour démonter la batterie, desserrer les vis, enlever le couvercle et retirer la batterie.
- Brancher le câble de la batterie avec le chargeur d'origine sur du 230 V.
- Après avoir chargé la batterie, fixer à nouveau la batterie sur son support (si elle a été déposée pour y effectuer la charge). Avant de tondre le gazon, raccorder le câble de la batterie au harnais de câbles.

(cf. également chapitre "Avant la première mise en marche – Charge de la batterie de démarrage")

Tous les modèles

17 MAINTENANCE DU MOTEUR



MISE EN GARDE

Risque de blessures ! Les gaz d'échappement du moteur contiennent du monoxyde de carbone et peuvent causer des maladies graves, voire mortelles. Ne pas faire fonctionner un moteur dans un local fermé, tel qu'un garage, même avec les portes ou les fenêtres ouvertes. Pousser la machine à l'extérieur avant de mettre le moteur en marche.

IMPORTANT

Pour effectuer des travaux de nettoyage et d'entretien, ne posez pas le moteur et/ou la tondeuse sur le côté, mais faites-la basculer vers le haut à l'avant **O (bougie vers le haut), sinon des difficultés risquent de survenir au démarrage. Lorsque la tondeuse est relevée, il convient de veiller à ce que le clapet d'éjection ne soit pas endommagé. Lorsque la tondeuse est soulevée, verrouillez-la!**

ATTENTION

Veiller à ce qu'il n'y ait pas d'huile ou d'essence qui s'échappe lors du soulèvement de la tondeuse. Risque d'incendie !

L'exécution des travaux de maintenance et d'entretien imposés sont la condition qui permettra au moteur de fonctionner durablement et sans dysfonctionnement ainsi que la condition de base pour les droits de garantie.

Toujours maintenir le moteur propre à l'extérieur ; la zone du pot d'échappement et des cylindres ne doit notamment jamais comporter de corps étrangers (par ex. restes de pelouse). Lorsque la tondeuse fonctionne, le pot d'échappement et le moteur atteignent de très hautes températures. Les corps étrangers combustibles tels que les feuilles, la

pelouse etc. peuvent s'enflammer.
Un refroidissement irréprochable n'est également garanti que lorsque les ailettes du cylindre sont propres en permanence.

IMPORTANT

Ne jamais nettoyer le moteur avec un nettoyeur haute pression ou un jet d'eau normal. Il en résulterait des dommages ou des réparations onéreuses.

Vidange d'huile

Contrôler le niveau d'huile avant chaque utilisation et rajouter de l'huile si nécessaire (voir « **Contrôler le niveau d'huile** » et « **Remplissage d'huile** », illustration **Y1**). Il n'est pas nécessaire de changer l'huile. Si, toutefois, vous souhaitez changer l'huile, veuillez suivre les instructions suivantes.

REMARQUE

Pour des raisons environnementales, le changement d'huile doit être réalisé par un atelier spécialisé.

Changer l'huile

- Avant de basculer le moteur ou l'appareil afin de vider l'huile, vider le réservoir à essence et faire fonctionner le moteur jusqu'à ce qu'il s'arrête par manque de carburant.
- Couper le contact et retirer la cosse de bougie d'allumage.
- Changer l'huile tant que le moteur est chaud.
- Pour procéder au changement d'huile, retirer la jauge de mesure de la tubulure de remplissage d'huile.
- Poser la tondeuse sur le côté de façon à ce que la bougie d'allumage soit orientée vers le haut et que l'huile usagée s'écoule dans un récipient collecteur.
Ne pas vider l'ancienne huile dans le réseau de canaux ou dans la terre mais l'éliminer selon les dispositions locales.
- Mettre la tondeuse en position verticale et verser l'huile de marque sur la tubulure (pour la quantité et la qualité, se référer aux caractéristiques techniques). Visser la jauge de mesure d'huile et contrôler le niveau d'huile (voir « **Contrôler le niveau d'huile** » et « **Remplissage d'huile** », illustration **Y1**) ! Si le niveau d'huile est correct, installer la jauge de mesure d'huile et visser.

Nettoyage ou remplacement du filtre à air (Illustration **W)****IMPORTANT**

Ne démarrez jamais ou ne faites jamais tourner le moteur si le filtre à air est enlevé.

- Ouvrir la protection (1), la basculer vers le bas et la retirer.
- Retirer prudemment la cartouche filtrante (2) et cas de léger encrassement, la nettoyer en tapotant sur une surface lisse. La remplacer en cas d'encrassement important ou de dommage.
- Ne jamais graisser la cartouche ou la souffler avec de l'air comprimé. Les cartouches filtrantes fortement encrassées ou huileuses doivent être remplacées.
- Après le nettoyage ou remplacement, insérer l'élément de filtre dans la plaque du filtre à air.
- Insérer les crochets (3) du couvercle (1) dans le logement (4) en-dessous de la plaque du filtre à air.
- Basculer le couvercle vers le haut et le fermer soigneusement.

Lorsque les conditions d'utilisation sont défavorables (forte formation de poussière), le nettoyage est nécessaire après chaque tonte, à défaut toutes les 25 heures de fonctionnement ou une fois par an.

(Pour le n° de commande de la cartouche filtrante, voir les pièces et accessoires d'origine)

Contrôle de la bougie d'allumage (Illustration **Y)**

Pour contrôler l'usure de la bougie, retirez la cosse, puis dévissez la bougie. Si de fortes traces d'usure apparaissent sur l'électrode, remplacez absolument la bougie d'allumage (réf. de cde, voir pièces de rechange et accessoires d'origine). Sinon, nettoyez-la avec une brosse métallique et assurez-vous que l'écartement des électrodes est de 0,7-0,8 mm. Revissez à la main la bougie d'allumage sur le moteur (faites attention à la bague d'étanchéité) puis serrez-la avec une clé à douille. Remettez la cosse de la bougie en place. Remplacer la bougie d'allumage tous les ans.

Hibernation du moteur conforme au règlement (ou non utilisation prolongée)

- Videz le réservoir d'essence ou laissez tourner le moteur jusqu'à ce qu'il s'arrête à défaut de carburant.
- Arrêtez le moteur et enlevez la cosse de la bougie d'allumage.
- Retirez l'huile pendant que le moteur est encore chaud. Faites le plein d'huile neuve (quantité et qualité, voir caractéristiques techniques).
- Enlevez l'herbe et les résidus de tonte sur le cylindre et les ailettes de refroidissement sous le capot de protection du moteur et autour du silencieux.

- Rangez la machine dans un endroit fermé et sec après l'avoir nettoyée et non accessible aux enfants.

18 CAUSES DE DERANGEMENTS ET ELIMINATION

Dérangements	Causes possibles	Remède
Le moteur ne répond pas.	L'étrier de commande n'est pas rabattu.	Appuyer l'étrier de commande sur la partie supérieure de la barre D .
	Réservoir de carburant vide.	Remplir de carburant neuf et propre.
	Cosse de la bougie d'allumage desserrée.	Appuyer la cosse de la bougie d'allumage ou faire contrôler par un atelier spécialisé.
	Bougie d'allumage défectueuse ou encrassée ou électrodes brûlées.	Remplacer ou nettoyer la bougie d'allumage, régler l'espace des électrodes Y : 0,7 - 0,8 mm.
	Le moteur reçoit trop d'essence (bougie d'allumage mouillée).	Faire contrôler la machine par un atelier spécialisé.
	Filtre à air encrassé.	Nettoyer ou remplacer l'insert du filtre à air W .
	La batterie n'est pas rechargée (uniquement pour démarrage électrique)	Charger la batterie W1 , X1 .
La puissance du moteur décline	Démarrage plus long que 5 secondes, ou répété trop fréquemment (uniquement pour démarrage électrique).	Si des difficultés de démarrage devaient continuer à survenir, la batterie doit également être chargée entre temps.
	Câble de raccordement desserré entre clé de contact, batterie et moteur ou sans contact (uniquement pour démarrage électrique).	Raccorder ou vérifier le connecteur de batterie à la contre-fiche du faisceau de câbles U1 ou faire contrôler par un atelier spécialisé autorisé.
	Filtre à air encrassé.	Nettoyer ou remplacer l'insert du filtre à air W .
Le moteur tourne de manière irrégulière	Bougie d'allumage rouillée.	Faire contrôler la machine par un atelier spécialisé.
	Carburant trop vieux ou encrassé	Vider le réservoir d'essence et remplir de carburant neuf et propre.
	Le filtre à air est encrassé.	Nettoyez ou remplacez la cartouche filtrante à air W .
Fortes vibrations	Il y a de la suie sur la bougie.	Faites contrôler par un atelier autorisé.
		Faites contrôler par un atelier autorisé.
La coupe est irrégulière, le gazon jaunit	La lame est émoussée.	Faites aiguiser et équilibrer par un atelier autorisé Q .
	La hauteur de coupe est trop basse.	Réglez une hauteur de coupe plus importante I .
	Le régime du moteur est insuffisant.	Faites tourner au régime max.
	Tonte trop rapide	Adapter la vitesse de tonte.
	Chevauchement des passages de coupe insuffisant.	De l'herbe trop haute peut nécessiter plusieurs passages de tonte.
Brins du gazon entremêlés, gazon non meuble.	Des améliorations sensibles peuvent être obtenues grâce à l'emploi d'un scarificateur.	

Sortie bouchée	Le TurboSignal n'a pas été respecté J + K .	Vider le sac de récupération L .
	Faites tourner au régime max.	Faites contrôler par un atelier autorisé.
	Hauteur de coupe trop basse pour une herbe trop haute.	Régler une hauteur de coupe plus grande I .
	Tonte avec une vitesse trop élevée.	Adapter la vitesse de tonte, désactiver éventuellement l'entraînement.
	Herbe humide.	Laisser sécher la pelouse.
Le paillis est de mauvaise qualité: paquets, résidus de coupe excessifs, coupe irrégulière	La lame est émoussée.	Faites aiguiser et équilibrer par un atelier autorisé.
	Règle de coupe non suivie (couper au maxi. 1/3 de la hauteur de l'herbe); la hauteur de l'herbe à couper doit être de moins de 10 cm)	Réglez une hauteur de coupe plus importante I . Mettre la tondeuse en mode d'éjection arrière U2 + S1 et commencer par tondre l'herbe à la hauteur de coupe la plus élevée.
	Vitesse de déplacement trop rapide.	Adapter la vitesse de déplacement.
	Amas d'herbe sous le carter.	Réglez une hauteur de coupe plus importante I .
	Chevauchement des passages de coupe insuffisant.	De l'herbe trop haute peut nécessiter plusieurs passages de tonte.
	Herbe mouillée.	Réglez une hauteur de coupe plus importante I . Attendre que l'herbe sèche.

En cas de pannes ou de défauts qui ne sont pas mentionnés ici, veuillez vous adresser à l'atelier autorisé le plus proche.

Vous ne devriez faire exécuter les réparations exigeant des connaissances spécialisées que par un personnel qualifié. Votre atelier autorisé vous viendra volontiers en aide si vous ne voulez pas procéder vous-même aux travaux de maintenance décrits dans ce mode d'emploi.

19 CARACTÉRISTIQUES TECHNIQUES

Moteur

Moteur	B&S moteur à 4 temps, 675EXi
Cylindrée	163 cm ³
Tours par minute	2800 min ⁻¹
Puissance des appareils	2,6 kW
Ecartement des électrodes	0,7 - 0,8 mm
Batterie (uniquement pour modèles à démarrage électrique)	12 V / 5,4 Ah
Carburant	Carburant standard, sans plomb, avec au max. 10 % d'éthanol
Contenance du réservoir	env. 0,9 litre
Huile lubrifiante	SAE 30, SAE 10W30, SAE 5W30 ou une huile de marque équiv, Minimum qualité SF
Débit d'huile	0,4 - 0,5 litre

Tondeuse

Carter	Aluminium moulé sous pression
Largeur de coupe	430 mm
Hauteurs de coupe	Centrale, 22, 30, 35, 42, 50, 60, 80 mm
Poignée réglable en hauteur	triple
Contenu du sac de récupération	55 litres
Poids	28,5 kg (SA201019, SA204019, SA206019) 30,5 kg (SA201119)
Longueur	1455 mm
Largeur	500 mm
Hauteur	1150 mm
Roues avant / arrière	Ø 180 mm / Ø 180 mm
Logement avant	Roulement à billes conique
Logement arrière	Roulement à billes conique

Niveau de puissance acoustique

Niveau de puissance acoustique assuré ; mesuré selon 2000/14/CE	L _{wa} = 96 dB(A)
---	----------------------------

Niveau de pression sonore

Niveau de pression sonore d'émission au poste d'opérateur; mesuré selon EN ISO 5395-2	L _{pa} = 85 dB(A)
Incertitudes de mesure ; selon ISO 4871	1,5 dB

Vibrations

Vibrations sur la poignée ; mesurées selon EN ISO 5395-2	a _{hw} = 5 m/s ²
Incertitudes de mesure ; selon EN 12096	2,5 m/s ²

20 PIÈCES DÉTACHÉES ORIGINALES

Graisse pour roulement	SAA11300
Bougie d'allumage	M78543
Insert du filtre à air	à commander chez B&S sous 593260
Jeu de transformation en système de paillage	SA571
Jeu de transformation pour roues en acier	SAA12523
Barre de coupe	Pour des raisons de sécurité, toujours faire remplacer la barre de coupe par un atelier spécialisé habilité. Cet atelier spécialisé possède les numéros de pièce de rechange correspondants de la barre de coupe.

1 Introduction	2	Checking the spark plug (Illustration Y)	11
2 Explanation of the rating plate affixed to the machine	2	Correct winter storage of the engine (or when not used for a long period of time)	11
3 Explanation of the pictograms	2	18 Troubleshooting	11
4 Explanation of the symbols	3	19 Technical data	12
5 Proper use	3	Engine.....	12
6 General Safety Guidelines for the hand-held rotary lawnmower (petrol)	3	Mower	12
General safety instructions	3	Sound power level	12
Preparatory measures	4	Sound pressure level.....	12
Handling.....	4	Vibrations.....	12
Maintenance and storage.....	5	20 Original spare parts	12
7 Description of components	6	Declaration of Conformity	see the back, after the last language
8 Preparation	6		
Opening out the handle (Illustration A1 + E1 + B1)	6		
Handle starter assembly (Illustration L1).....	6		
Attaching the grass collector to the mower (Illustration R1 + S1).....	6		
Adjusting the cutting height (Illustration I)	7		
Fitting the cable harness (only for electro-start).....	7		
Fitting the charged starter battery (only for electro-start) (Illustration V1 + U1) ..	7		
9 Before using the lawnmower for the first time	7		
Charging the starter battery (only for electro-start)	7		
Charger (Illustration R4)	7		
Charging in assembled state (Illustration X1)	7		
Charging the battery in disassembled state (Illustration W1)	7		
Filling with oil (Illustration Y1).....	7		
Filling with fuel	8		
10 Starting the engine	8		
Manual start without electro-start (Illustration D + E).....	8		
Electro-start models (Illustration D + P4 + E).....	8		
11 Switching off the engine (Illustration F + P4)	8		
12 Emergency stopping	8		
13 Grass collector	8		
Operation with grass collector	8		
Turbo signal (shows when the grass collector is full) (Illustration J + K)	8		
Emptying the grass collector (Illustration L)	8		
Operation without grass collector.....	8		
14 Mowing	9		
Mowing on slopes.....	9		
Checking the oil level.....	9		
Checking operating safety.....	9		
Time restrictions	9		
Tips on caring for your lawn	9		
Mowing (Illustration M)	9		
Mulching	9		
Converting the machine to rear ejection (Illustration U2 + S1)	9		
15 Service intervals	9		
16 Care and servicing of your lawnmower	10		
Cleaning (Illustration O).....	10		
Storage	10		
Collapsing the handle (Illustration A1)	10		
Transporting and securing the equipment (Illustration N).....	10		
Maintenance of the blade	10		
Sharpening and balancing the blade (Illustration Q).....	10		
Replacing the blade.....	10		
Servicing the wheels (Illustration S).....	10		
Recharging the starter battery (only for electro-start)	10		
17 Servicing the engine	11		
Oil change.....	11		
Cleaning and replacing the air filter (Illustration W)	11		

1 INTRODUCTION

Dear Garden Lover,

Where pride in a trim lawn is coupled with a love of gardening, gardeners really appreciate good gardening equipment. You have made an excellent choice in purchasing your new lawn mower. It combines the power of a major traditional brand with the innovations of modern high-tech. You will feel this when you are working with it and be very pleased with the wonderful result.

Yet before you start work on your lawn, here is some important information which you should always heed.

Before you start your mower for the first time, read this operation manual through carefully to familiarise yourself with the correct operation and maintenance of the machine and to avoid injury or damage to your lawn mower.

Use the lawn mower carefully. The pictograms on the mower draw your attention to the most important precautionary measures. The meaning of the pictograms is explained on this page.

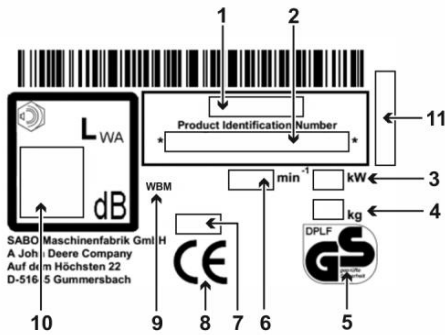
The safety instructions in this operating manual are marked with symbols. The symbols are explained in the table on the following page.

The terms "left" and "right" always refer to the left and right-hand side of the mower seen in the direction of movement.

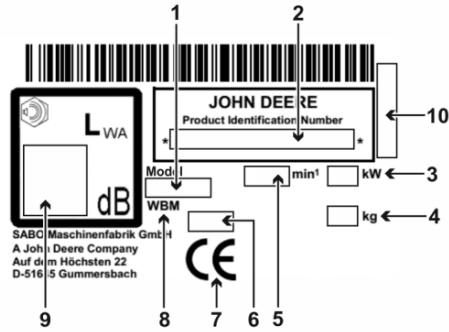
Your mower will work reliably when the technical instructions are followed exactly. We would like to point out that any damage to the mower caused by operating faults is not covered by warranty / guarantee obligations.

We hope you enjoy cultivating your lawn with your new mower.

2 EXPLANATION OF THE RATING PLATE AFFIXED TO THE MACHINE



- 1 Model
- 2 Product identification number
- 3 Rated input
- 4 Weight
- 5 Tested safety
- 6 Rated engine speed
- 7 Model year
- 8 CE conformity mark
- 9 Hand-operated lawn mower
- 10 Guaranteed sound power level
- 11 Serial number



- 1 Model
- 2 Product identification number
- 3 Rated input
- 4 Weight
- 5 Rated engine speed
- 6 Model year
- 7 CE conformity mark
- 8 Hand-operated lawn mower
- 9 Guaranteed sound power level
- 10 Serial number

These operating instructions apply for the following models:

43-COMPACT (SA201019): with B&S engine 675EXi, without electro-start

43-COMPACT (SA204019): with B&S engine 675EXi, without electro-start

R43 (SA206019): with B&S engine 675EXi, without electro-start

43-COMPACT E (SA201119): with B&S engine 675EXi and electro-start

See the rating plate for the correct model designation for your equipment and the serial number.

The section underneath a **heading** in italics and underlined applies up until the next such **heading** for the respective model.

3 EXPLANATION OF THE PICTOGRAMS



Read and follow the operator's manual and safety instructions!



Risk caused by thrown elements when the motor is running – Observe the safety distance / Keep all persons outside the danger area!



Caution, sharp cutting blades. Keep hands and feet away from the blades! - Switch the motor off and disconnect the spark plug connector before performing any cleaning and maintenance work.



Noise hazard - Ear protection recommended for extended use.



Engine **STOP**



Beware of hot surfaces - do not touch the engine and exhaust. Risk of burns!












Exhaust fumes are toxic - do not have the engine running in closed rooms. Risk of poisoning!

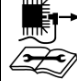
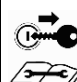





Petrol is highly inflammable - keep away from sparks and open flame, do not smoke. Fire hazard!

This appliance must not be disposed of as household waste. Send equipment, accessories and packaging for environmental recycling.

4 EXPLANATION OF THE SYMBOLS

	<p>WARNING</p> <p>Always read and follow the operating instructions and general safety regulations carefully. Keep the operating instructions for reference purposes.</p> <p>Proper use also includes adherence to the operation, maintenance and service conditions prescribed by the manufacturer.</p>
	<p>WARNING</p> <p>Keep all persons outside the danger area!</p> <p>Contact with the rotating blade can cause severe injury.</p> <p>Objects ejected at high speed can cause severe injury.</p> <p>You must never mow the lawn if there are other persons nearby, especially children or animals.</p>
	<p>WARNING</p> <p>Petrol is highly inflammable and explosive.</p> <p>Petrol or oil leaking out onto the hot engine are highly inflammable.</p> <p>Fire and explosions can cause severe injury and material damage.</p> <p>Whilst the engine is running or if the machine is hot, the lid of the petrol tank must not be opened, nor may the tank be filled with more petrol.</p> <p>When the engine is running, the dipstick must always be screwed in firmly.</p>
	<p>WARNING</p> <p>Petrol is highly inflammable and explosive.</p> <p>Fire and explosions can cause severe injury and material damage.</p> <p>No smoking and no naked flames while filling the tank.</p>
	<p>WARNING</p> <p>Watch out for sharp blades! Contact with the rotating blade can cause severe foot injuries.</p> <p>Only start the engine when standing behind the mower.</p> <p>Ensure that your feet do not get under the housing.</p>
	<p>WARNING</p> <p>Watch out for sharp blades! Contact with the rotating blade can cause severe hand and foot injuries.</p> <p>When the engine is running, always observe the safety distance to the machine which is maintained by the handlebar.</p> <p>Ensure that your hands and feet do not get under the housing.</p>
	<p>WARNING</p> <p>Objects thrown upwards can cause serious injuries.</p> <p>Before mowing areas covered in leaves in particular, remove all stones, sticks, wires, toys and other objects from the lawn.</p> <p>Never use the equipment with the protective devices damaged or missing.</p> <p>Missing or damaged safety and protective devices are a safety hazard for both you and other people.</p> <p>Before initial operation, check that the cutting blade screw is fastened, then examine the cutter bar for a tight fit, wear and damage every time you intend to use the mower. Have an authorised workshop replace a worn or damaged blade. Have an authorised workshop tighten the cutting blade screw.</p> <p>Before starting the engine, check whether the tools have been removed.</p>
	<p>CAUTION</p> <p>The engine and exhaust reach very high temperatures during operation. Danger of burns!</p> <p>Allow the machine to cool down for at least 15 minutes before starting any maintenance or cleaning work.</p> <p>Never operate the machine with a damaged or missing exhaust protection grill.</p>
	<p>WARNING</p> <p>Electric shock can lead to serious injuries.</p> <p>Never move over live wires when the cutting tool is switched on.</p> <p>Before and during the mowing process, check the area for live wires and remove them if possible.</p>

	<p>If a live wire is damaged, switch off the equipment and disconnect the wire from the supply grid.</p>
	<p>CAUTION</p> <p>If the spark plug connector and the ignition key, if present, are not disconnected during work on the equipment, the motor may start up and this can result in serious injuries.</p> <p>Switch the engine off, pull the spark plug connector off and remove the ignition key, if present, before carrying out any maintenance and repair work. Never pull the plug connector off with the engine running.</p> <p>Risk of electric shock!</p> <p>Consult the operating instructions for respective cleaning or maintenance instructions.</p> <p>Insufficient equipment maintenance will lead to safety-related faults.</p>
	<p>WARNING</p> <p>Contact with the rotating cutting blade can lead to serious hand and foot injuries. Objects thrown upwards can cause serious injuries.</p> <p>Stop the engine and wait until the cutting tool comes to a standstill; remove the ignition key if present:</p> <ul style="list-style-type: none"> - if the mower needs lifting or tilting e.g. for transport purposes; - when driving outside the lawn on paths or streets; - if the mower is left unsupervised for a short time; - before setting the cutting height; - before removing the grass collecting bag. - before the mulching plug is removed; - before filling with fuel. Only fill with fuel with the engine is cold.
	<p>CAUTION</p> <p>Contact with the sharp edges of the blade and other sharp edges of the machine can cause severe injury.</p> <p>Protective gloves must be worn at all times during maintenance and cleaning work.</p>
	<p>CAUTION</p> <p>Noise hazard -</p> <p>Ear protection recommended for extended use.</p>

5 PROPER USE

- The equipment is exclusively designed for mowing grass and lawn areas within the context of gardening and landscape care ("Proper use"). Any use going beyond this is considered not proper; the manufacturer is not liable for any damage resulting from such use, the risk is borne by the user alone. Proper use also includes adherence to the operation, maintenance and service conditions prescribed by the manufacturer.
- Special care is required during use in public areas, parks, sports facilities, on roads and in agricultural and forestry operations.
- The mower must not be used in particular for trimming bushes, hedges and shrubs, for cutting twining plants or greenery on roofs and in flower baskets or boxes, for extraction or blowing on pavements.
- The use of any additional equipment and attachments not approved by the manufacturer is prohibited. If such additional equipment and attachments are used, the CE conformity and guarantee are considered null and void. Unauthorised modifications to this lawn mower exclude the manufacturer from liability for any damage resulting from these modifications.

6 GENERAL SAFETY GUIDELINES FOR THE HAND-HELD ROTARY LAWMOWER (PETROL)

General safety instructions



Always read the operating instructions carefully for your own protection and to guarantee perfect function. Familiarise yourself with the operating elements and correct machine operation. Keep the operating instructions for reference purposes.

- Remember that the machine operator or user is responsible for accidents with other persons or their property.
- These operating instructions belong to the machine and must be handed over to the new owner in the event of the machine being sold.
- Never allow children and persons under 16 years of age or other persons not familiar with the operating instructions to use the machine. Local regulations can specify the minimum age of the user.

- Explain the potential hazards and how to avoid accidents to all those who are to use the equipment. This equipment may only be used, serviced and repaired by persons who are familiar with it and have been informed about the hazards.
- This equipment is not intended to be used by persons with limited physical, sensory or mental aptitude or lack of experience and/or knowledge unless they are supervised by a person responsible for their safety and have received instructions from this person as to how the equipment is used. This supervisor must decide in advance whether the person with limited physical, sensory or mental aptitude is suitable for this task.



Never use the mower while persons, particularly children, or animals are nearby.

- Keep your machine safely! Unused equipment should be kept in dry, closed rooms inaccessible to children.
- Machine safety and protective devices must not be manipulated or disabled.
- The laying of cables must not be manipulated, e.g. by removing cable clamps or attaching additional cable ties! The cables must lie against the outside of the bar in such a way that they are neither crushed nor overstretched when the bar is folded. A damaged cable may result in a technical defect of the equipment.

Preparatory measures

- When mowing, you must always wear a strong, closed, non-slip pair of shoes or safety shoes and long trousers. Avoid wearing loose clothing or clothing with cords or belts hanging down. Do not mow whilst you are barefooted or wearing sandals. Wear protective goggles to protect your eyes.
- Loud noises can lead to hearing impairments. Wear ear protection.



Before and during mowing, check the whole area the equipment is being used on and remove all stones, sticks, wires, toys and other objects which can be caught and catapulted out.



Before and during the mowing process, check the area for live wires and remove them if possible.

Never move over live wires when the cutting tool is switched on. Risk of electric shock!

If a live wire is damaged, switch off the equipment and disconnect the wire from the supply grid.



If you also use a robotic mower for lawn care, the following safety instructions must be heeded with regard to the working area of the robotic mower:

- Before working on these areas (mowing, scarifying etc.) always check the range of the boundary wire.
- If the wires are laid in the ground they must be checked, no wires may be visible, with particular attention necessary at the charging station.
- If the boundary wires are laid above ground they should be routed tight directly on the ground and not lie loose in the grass. The wires must be sufficiently fixed using boundary staples, see the operating manual.
- The boundary staples must not project, if this is the case push them firmly in place.
- Remove any residual wires that are lying around before starting to mow.

In the cases described above, there is a risk of the wire being pulled in and wound up by the tool; this can lead to serious injury.

- Low-hanging branches and similar obstacles can injure the operator or interfere with the mowing operation. Before mowing, identify potential obstacles such as low-hanging branches, and trim back or remove those obstacles.

WARNING



Petrol is highly inflammable and explosive. Fire and explosions can cause severe injury and material damage.

Store petrol only in a suitable container, and out of the reach of children.



Never fill containers inside a vehicle or on a truck or trailer bed with a plastic liner. Always place containers on the ground away from your vehicle before filling up.

Only fill the tank in the open and when the engine is cold. No smoking and no naked flames while filling the tank.

Fuel operated equipment, which is positioned on a load floor or a trailer, must not be refuelled from a filling pump, but must be refuelled by a fuel container.

The petrol must be filled into the tank before starting the engine.

Whilst the engine is running or if the machine is hot, the lid of the petrol tank must not be opened, nor may the tank be filled with more petrol.

If petrol has overflowed, you must not attempt to start the engine. Instead, remove the machine from the area contaminated with petrol, and wipe the overflowed petrol off the engine. Avoid any attempt to start the engine until the petrol fumes have evaporated.

For safety reasons, the petrol tank on the lawnmower and the petrol container must be closed again carefully.

If any damage has occurred, the petrol tank and the petrol tank lid must be exchanged.

- Before use, always carry out a visual inspection to see whether the cutting tool, attachment screws and the complete cutting unit are worn or damaged. To avoid unbalance, worn or damaged blades and attachment screws must be replaced by an authorised workshop.
- The condition of the pictograms must be checked every time the device is used. Worn or damaged pictograms must be replaced.

Handling

- The machine must not be operated in potentially explosive surroundings.
- The internal combustion engine must never be used in enclosed rooms in which dangerous exhaust fumes can build up - danger of poisoning.
- People with pacemakers must not touch any parts of the engine which might be live.
- Attention! Do not operate the unit in front of the extraction openings of air conditioning systems.
- Do not mow in bad weather when lightning could strike.
- Never remove the spark plug connector when the motor is running. Risk: Electric shock!
- Disconnect the spark plug connector only when the engine has cooled down. Danger of burns!
- Do not wear radio or music headphones. Safe service and operation requires your full attention.
- Only mow during daylight or if the lighting is good. Always push the machine at walking pace.
- Please adjust the driving speed depending on the person and the terrain. Increase the speed gradually until you reached an adequate driving speed.
- Use care when approaching blind corners, shrubs, trees, or other obstacles that may obscure vision.
- Do not move too closely to holes, trenches and banks. The equipment can suddenly topple over when a wheel suddenly gives way over the edge of a trench or a bank or when an edge suddenly yields.
- Please be careful when mowing underneath playground equipment (e.g. swings). The equipment could get into an unsafe position. This may result in risk of injury.
- Do not operate the equipment when you are sick, tired or under the influence of alcohol, medicine or drugs.
- Avoid using the machine if possible on wet grass, in order to avoid the danger of slipping.
- Always make sure that you are standing securely whilst mowing slopes. Always mow at right angles to the slope, never mow straight up or down. Please be especially careful when you change direction when mowing on a slope.
- Do not mow excessively steep slopes! Mowing slopes always means additional risks. Your lawnmower is powerful enough to mow on slopes with a gradient of up to 46% (25° angle of slope). For safety reasons, however, we urgently recommend you do not exploit this theoretical performance potential. Always make sure you have a firm stance. Manually guided lawnmowers should never be used for slopes with a gradient in excess of 26% (15° angle of slope). Stability may be lost.
- Please be especially careful when turning the machine or pulling it towards yourself.
- If you walk backwards whilst using the machine, you can easily stumble so this should be avoided. Avoid unnatural body positions. Ensure that you are standing securely and keep your balance at all times.
- Always observe the safety distance to the machine which is maintained by the handlebar.
- In order to avoid the machine slipping when being carried, always hold the machine by the grip devices provided (carrying handle, housing, handlebar ends or transverse bar of the lower handlebar section). Do not grasp the machine by the ejection flap!

- Note the weight of the machine before lifting or carrying it (see technical data). Lifting heavy weights can lead to health problems.
- Never lift or carry the machine when the engine is running.
- Never use the machine with safety and protective devices damaged or missing. Missing or damaged safety and protective devices are a safety hazard for both you and other people.

Safety equipment includes (see chapter **Component description**):



- Motor stop safety control bar (1)
The lawn mower is equipped with a motor stop device. During operation and in the event of a hazard, the engine is switched off by releasing the motor stop bar. The engine and the blade must come to a standstill within 3 seconds. After release, the bar must always return to the position shown in the "component description" diagram. If this is not the case, it must be checked immediately by an authorised workshop.
Risk of injury!
If the blade run-on time is longer, stop using the equipment and take it to an authorised workshop.
Measuring run-on time
After the engine has been started, the blade rotates and a wind-like noise can be heard. The run-on time corresponds to the duration of the wind-like noise after the engine has been stopped, it can be measured using a stopwatch. The function of the safety control bar must never be put out of operation. It is important to make sure that the safety control bar functions correctly. If this is not the case, have it repaired by an authorised specialist workshop.

Protective equipment includes (see chapter **Component description**):



- Housing, grass collecting bag, ejection flap (12) and deflector plate
The protective devices protect the user against objects being ejected at high speed. The machine must not be operated with a damaged housing or without a properly fitted collecting bag or deflector plate, or ejection flap on the housing.



- Housing
This protection unit protects against injuries through contact with the rotating cutting blade bar. The equipment must not be operated with a damaged housing. Please make sure that hands and feet are not placed underneath the housing.

- Belt drive covers (10), engine covers (4)
These protection units protect against injuries through moving parts. The equipment must not be operated with damaged covers or without correctly attached covers.



- Exhaust protection grill (9)
The engine/exhaust becomes very hot. The protection grill protects the user against burns. Do not operate the machine without the exhaust protection grill.

The safety devices must not be modified.

- Do not change the basic settings of the engine or operate the engine at excessive speed.
- During the starting process, do not switch on the drive if available.



- When you start the machine, make sure that your feet are at a sufficiently safe distance away from the cutting blades.



- When the engine is started, the machine must not be tilted on end, if necessary it must be tilted by pressing the guide bar down so that the cutting tool is pointing in the direction away from the user, but only as far as absolutely necessary. For as long as the equipment has not been lowered to the ground again, both your hands must be on the top part of the bar.

Do not start the engine when persons or animals are standing in front of the mower.

When using equipment with a side ejector, do not start the engine when you are standing in front of the ejector channel or other people/animals are located in the ejection area.



Never put your hands or feet near or under revolving parts. Always make sure that your hands or feet do not get under the housing. Always maintain a safe distance from the ejector opening.



Stop the engine by releasing the motor stop bar, disconnect the spark-plug connector, make sure that all moving parts have come to a complete standstill and the ignition key, if there is one, has been removed:



- if you intend to leave the machine;
- before you inspect, clean or carry out work on the machine;
- before unblocking jams or removing blockages in the ejection channel;
- if a foreign body has been encountered.
- when the machine starts to vibrate strangely.

- If a foreign object has been encountered or if the machine becomes blocked, e.g. by driving onto an obstacle, a specialist dealer must check whether parts of the machine have been damaged or deformed. Any necessary repairs must also be carried out by an authorized specialist workshop.
- If the machine starts to vibrate unusually heavily or to make unusual noises, please have it checked immediately by an authorised workshop. Heavy vibrations on your hands can damage your health. Please contact an authorised workshop immediately if heavy vibrations occur.

WARNING

The noise and vibration levels shown in these operating instructions are the maximum levels for use of the machine. The use of an unbalanced cutting element, the excessive speed of movement, or the absence of maintenance have a significant influence on noise emissions and vibrations. Consequently, it is necessary to take preventive steps to eliminate possible damage due to high levels of noise and stress from vibration. Maintain the machine well, wear ear protection devices, and take breaks while working. Adhere to the maintenance work listed in this operating manual and have the equipment checked and serviced regularly by an authorised workshop.



Stop the engine by releasing the motor stop bar, make sure that all moving parts have come to a complete standstill and the ignition key, if there is one, has been removed,



- if you have to lift or tilt the mower e.g. for transport purposes;
- when you need to transport the machine to and from the area to be mowed
- when driving off the lawn;
- if you have to leave the machine for a short time;
- when you wish to adjust the cutting height;
- before you remove the grass collecting bag;
- before you remove the mulching plug;
- before you fill it with fuel. Only refill when the engine is cold!

- If the engine is equipped with a petrol shut-off valve, this should be closed after mowing.

Maintenance and storage

- Insufficient equipment maintenance will lead to safety-related faults.
- Ensure that all screws have been tightened securely and that the machine is in a safe working condition.



The ejection flap must only be opened and the grass collector or mulch stopper removed when the engine is turned off.



Never store a machine which still contains petrol inside a building where petrol fumes may come into contact with naked flames or sparks or where they may ignite.



The engine and exhaust reach very high temperatures during operation. Allow the machine to cool down for at least 15 minutes before starting any maintenance or cleaning work.

- To avoid a fire hazard, keep the engine, muffler (exhaust) and fuel tank free of grass, leaves or escaping oil (grease). When tilting the mower upwards or placing it on its side, make sure no oil or petrol escapes. Fire hazard!
Allow the engine to cool down before you store the mower in closed rooms. Do not store the mower near open flames or sources of fire such as boilers or heating systems.



Before you start mowing, always check the grass collecting equipment for wear or loss of functionality.



Before you start mowing, always check the condition and firm attachment of the cutting blade. The blade attachment screw must always be tightened by an authorised workshop. If the blade screw is too tight or too loose, the blade coupling and cutter bar can become damaged or loose which can lead to serious injuries. A worn or damaged blade must always be replaced.

Changing, regrinding and balancing the cutting blade must be carried out by an authorised professional workshop.

A wrongly assembled cutting blade coupling can allow the cutting blade bar to get loose and cause severe injuries.

An improperly ground and imbalanced cutting blade can cause strong vibrations and damage the lawn mower.

- For reasons of safety, always replace worn or damaged parts.



Protective gloves must be worn at all times during maintenance and cleaning work.



Maintenance and cleaning work may only be carried out on level surfaces with the engine switched off, spark plug connector disconnected and ignition key removed (if present).



Regular maintenance is essential for safety and top performance.

- Never remove the spark plug connector when the motor is running! Risk: Electric shock.
- Disconnect the spark plug connector only when the engine has cooled down. Danger of burns!
- Make sure that the spark plug connector is firmly seated! Risk: Electric shock.
- If the tank has to be emptied, this should be done in the open, and with a cold engine. Take care to ensure that no fuel is spilt.

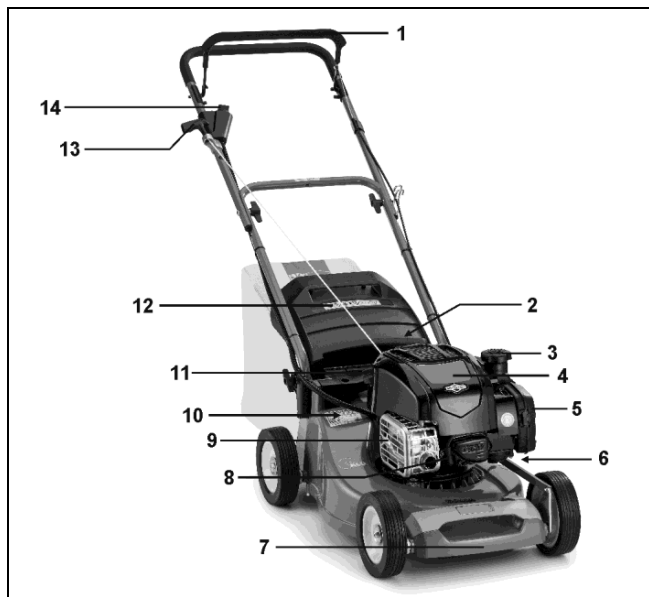


Always store the equipment in a clean state in a closed, dry room and inaccessible to children.

Always remove the ignition key (if present) during storage, to prevent unauthorised actuation of the starter or mower.

For reasons of warranty and safety, only genuine spare parts may be used. Non-equivalent spare parts can damage the machine and are a safety hazard.

7 DESCRIPTION OF COMPONENTS



- Safety control bar for motor stop
- Setting handle for adjusting cutting height (carrying handle at the back) with push-button
- Tank cap
- Engine cover
- Air filter
- Cutting height display
- Carrying handle
- Spark plug
- Exhaust protection grid
- Belt drive covers
- Oil refill neck with dipstick tank cap
- Ejector flap
- Starter cable handle
- Starter key (depending on the model)

- Carrying handle
- Spark plug
- Exhaust protection grid
- Belt drive covers
- Oil refill neck with dipstick tank cap
- Ejector flap
- Starter cable handle
- Starter key (depending on the model)

8 PREPARATION

The following unit parts are included in the package for mower assembly:

- Mower with pre-assembled guide bar
- Grass catch, collecting bag frame
- Tool bag containing the following:
 - Operator's manual with Declaration of Conformity
 - Warranty conditions (depending on model)
 - Diverse attachment parts.

Should a part be missing, please contact your professional dealership.

NOTE

Always remove the spark plug connector before fitting the bar and the starter cable holder. Following assembly, at the latest before starting the engine, push the spark plug connector back in place.

Opening out the handle (Illustration A1 + E1 + B1)

IMPORTANT

Make sure the throttle cables are not kinked or jammed when lifting the handlebars.

IMPORTANT

Make sure that the cables are not pinched, squeezed, twisted or overstretched when the handlebars are folded apart or collapsed! Always run the cables along the outside of the bar connection. A damaged cable may result in a technical defect of the equipment.

- Pull on the handlebar which is collapsed in a Z-shape upwards into place **A1**.
- When the top and bottom parts of the handlebar are on the same level, firmly tighten the wing nuts by hand **E1**.
- On the bottom part of the handlebar, swivel the ends with the toothed fittings towards the back as far as necessary until they click into the toothed recess on the mower housing **B1**. This allows three different handlebar heights to be set.
- Tighten the wing nuts on both sides by hand **B1**.
- Insert the cable harness (electro-start) and the throttle cable into the cable guides. This prevents the cable harness or throttle cable being jammed when the handlebar is folded down **E1**.
- Fix the throttle cable on the left lower bar using the shorter cable ties from the tool bag.

CAUTION

When you activate the bar height adjustment, when loosening the wing nuts **B1** used to secure the bar bottom to the housing (only loosen sufficiently to ensure that the bar can be moved freely) and snapping the toothed plastic adaptations from the cut-out on the housing, it is possible that unintentional upsetting of the bar may occur. In addition, this may result in crushed points between the bar bottom and the housing. This may result in a risk of injury!

Handle starter assembly (Illustration L1)

- Remove the starter cable holder (1) from the tool bag.
- Unscrew the nut until the two halves can be pushed over the bar.
- There is a sticker (2) on the top bar showing the position of the starter cable holder.

NOTE

For reasons of safety, the starter cable holder may only be fitted in the prescribed position.

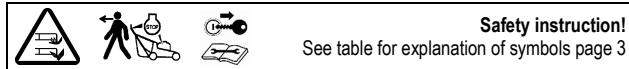
- Push the motor stop safety control bar (3) onto the top part of the bar (4) and hold it tight, pull the starter cable (5) out and insert it into the starter cable holder.
- Fit the two halves (6) together, tighten the nut again. This prevents the starter cable popping out. The starter cable holder must be fitted / aligned in such a way that the starter cable is freely accessible and does not rub against any other parts.

Attaching the grass collector to the mower (Illustration R1 + S1)

- Insert the collection bag frame with the bar first into the grass catch. Align the upper seams of the grass catch on the bar.

- Press the holding profile onto the frame of the collection bag frame **R1**.
- Open the ejection flap of the mower upwards.
- Lift the grass collection bag on the carrier bar, insert the chute (1) **R1** on the collection bag opening into the ejection flap and hang the grass collection bag with the two side hooks to the top of the mower housing **S1**.
- Fold the ejection flap onto the grass collection bag.

Adjusting the cutting height (Illustration I)



The cutting height is adjusted behind the motor.

- Press the grey push button with your thumb and lift or lower the mower handle to bring it into the required position.
- Release the push button: the lever now engages in the required cutting height.
- The marking on the left of the housing shows the adjusted cutting height.

IMPORTANT

Mowing at the lowest cutting height should only be carried out on level and plane lawns!

Please observe that the lower cutting height settings may only be used for optimal conditions. If you select cutting height that is too low, the turf can be damaged and under certain circumstances it can even be destroyed.

Besides the cutting height, also the moving speed influences the cutting pattern and collection result. Adapt the cutting height and moving speed to the grass height to be cut.

43-COMPACT E (SA201119)

Fitting the cable harness (only for electro-start)

Fix the pre-assembled cable harness to the right lower handle using the enclosed longer cable clips in such a way that the plug can be fitted to the contacts of the starter lock without tension.

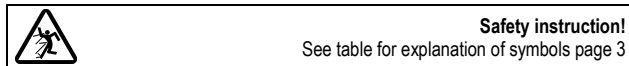
Fitting the charged starter battery (only for electro-start) (Illustration V1 + U1)

- Place the battery on the battery holder behind the motor from the side, ensuring that the connection cable points to the rear.
- Remove the battery cover and M6x120 screws from the tool bag.
- Place the cover on the battery (holding the battery at an angle) and fix in place using the two screws **V1**.
- Connect the battery plug with the counter-plug of the cable form before mowing **U1**.

To charge the battery, see section "Charging the starter battery".

All models

9 BEFORE USING THE LAWMOWER FOR THE FIRST TIME



Check all screw connections and the spark plug connector for a tight fit. Tighten the screws if necessary! Attachment of the cutter bar must be checked in particular (refer here to the chapter "Cutter bar care").

The blade attachment screw must always be tightened by an authorised workshop. If the blade screw is too tight or too loose, the blade coupling and cutter bar can become damaged or loose which can lead to serious injuries.

The lawn mower is equipped with a motor stop device.

Before using the equipment for the first time, make sure that the motor stop safety control bar is working perfectly. When the control bar is released, the motor and cutter bar must come to a standstill within three seconds.

After release, the bar must always return to the position shown in the "component description" diagram.

If this is not the case, it must be checked immediately by an authorised workshop.

Risk of injury!

If the blade run-on time is longer, stop using the equipment and take it to an authorised workshop.

Measuring run-on time

After the engine has been started, the blade rotates and a wind-like noise can be heard. The run-on time corresponds to the duration of the wind-like noise after the engine has been stopped, it can be measured using a stopwatch.

Machine safety and protective devices must not be manipulated or disabled!

Make sure that all protective devices have been attached properly and are not damaged.

43-COMPACT E (SA201119)

Charging the starter battery (only for electro-start)

- The starter battery is a maintenance-free dry battery
- **Prior to the initial start-up, it should be charged with the original charger for approx. 24 hours.**
- **For safety reasons and to avoid battery damage, the battery may only be charged within a building in dry rooms and not in direct sunlight.**
- To avoid unnecessary power consumption, disconnect the power plug from the charger after charging and disconnect the battery from the charger.
- Avoid storing discharged batteries for a long time without charging them.
- So that your battery is always ready-to-operate, we recommend you always charge the battery for approx. 24 hours prior to and after each mowing season. Avoid total discharges since this may result in a battery failure.
- To prevent unauthorised use of the mower, especially by children, always remove the ignition key and disconnect the cable which leads from the battery to the starter motor by removing the battery plug from the mating plug of the cable harness when you store the lawn mower until the next mowing. However, you should do this at least before you store the mower for the winter break.
- Store the battery in a dry, cool and frost-protected room.

NOTE

The battery can be charged in the assembled or disassembled state.

Charger (Illustration R4)

The charger is made up of two parts and must be put together before initial use. Insert the country-specific plug (1) into the charger (2) and push it forwards until it clicks into place.

IMPORTANT

Use the charger supplied only for charging the respective mower battery. Equally, do not try to charge your mower using a different charger. You could endanger yourself or damage your equipment.

For safety reasons and to avoid damage to the charger, it may only be used indoors and in dry rooms and the battery must not be charged in direct sunlight.

Chafed or bent connection cables on the plug-charger can lead to an excessive cable load. Chargers with damaged cables must be replaced.

Charging in assembled state (Illustration X1)

- Remove the battery cable from the cable harness.
- Connect the battery cable to the original charging device and plug the charging device into a 230 V socket.

Charging the battery in disassembled state (Illustration W1)

Removing the battery

- To remove the battery, take off the battery cable from the cable harness, loosen the screws, take off the cover and take out the battery.
- Connect the battery cable to the original charging device and plug the charging device into a 230 V socket.

IMPORTANT

Please do not connect the charger to the plug connector of the cable harness since this can lead to a fault in the charger.

NOTE

The red warning light on the charger lights up during the charging process and goes out after charging has finished.

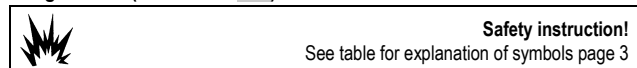
- After charging the battery, refasten to the battery holder (if the battery was dismounted for charging). Reconnect the battery cable to the cable harness prior to mowing.

NOTE

As soon as the battery must be renewed for reasons of age or mechanical damage, it should be handed in as hazardous waste to public collection points of your community or your authorized dealer for proper disposal.

All models

Filling with oil (Illustration Y1)



IMPORTANT

Avoid damage! Engine is delivered without oil. You must add oil before running the engine.

Before starting the engine for the first time, use a funnel to fill motor oil (quantity and quality see technical data) having unscrewed the dipstick in this opening first.

- Set the mower on level ground.
- Slowly fill oil through the filler neck. Do not overfill. After filling the oil, wait for about one minute and then check the oil level. Insert the dipstick and screw it tight.
- **Check oil level**
Remove the dipstick. Use a clean cloth to wipe off the dipstick, then insert it again and screw tightly. Then pull the dipstick out again and read off the oil level. The oil must be at the full mark at the top (arrow). Replenish oil if necessary. The oil level must not be higher than the full mark, however. Insert the dipstick again and tighten.
- After initial filling, remove the "NO OIL" sign from the top of the engine.

Filling with fuel



Safety instruction!

See table for explanation of symbols page 3

- Only fill the tank with fresh and clean unleaded standard petrol. Fuel with up to 10% ethanol is acceptable.
- Unscrew tank cap.
- Fill tank with fuel using a funnel up to max. lower edge of filling nozzle.
- Replace tank cap and screw tight.

10 STARTING THE ENGINE



Safety instruction!

See table for explanation of symbols page 3

Only start the engine when you are standing behind the mower.

Always place the mower on a level area which is not covered with high grass (if the grass is too high it will block the cutter bar start-up and make starting the mower more difficult). When the engine is started, the machine must not be tilted on end, if necessary it must be tilted by pressing the guide bar down so that the cutting tool is pointing in the direction away from the user, but only as far as absolutely necessary. As long as the mower has not been lowered to the ground again, both your hands must be on the top part of the bar.

CAUTION

Hold the starter cable handle firmly when starting. The handle may otherwise slip out of your hand. Risk of injury!

IMPORTANT

The motor only operates when the safety control bracket is pressed against the upper part of the handlebar. As soon as the safety control bracket is released, this returns to its original position under spring force, the motor brake is actuated, and the motor and blade come to stop within three seconds.

Manual start without electro-start (Illustration D + E)

- Push and hold the safety control bar (1) on the top tube (2) **D**.
- Slowly pull the starter cable (3) until resistance is felt, then rapidly pull it out **E** – the engine begins to run, slowly recoil the cable.

NOTE

This engine has a **ReadyStart® system**: This system has a temperature-controlled automatic choke. The engine runs with optimum power at maximum speed, which is required for a clean cutting pattern (engine speed = blade speed).

43-COMPACT E (SA201119)

Electro-start models (Illustration D + P4 + E)

- Push and hold the safety control bar (1) on the top tube (2) **D**.
- Turn the ignition key (4) clockwise up to the limit stop, for so long until the engine starts running **P4**.

NOTE

To ensure a long service life of the battery and starter, the starting process should never be longer than 5 seconds.

NOTE

This engine has a **ReadyStart® system**: This system has a temperature-controlled automatic choke. The engine runs with optimum power at maximum speed, which is required for a clean cutting pattern (engine speed = blade speed).

NOTE

Should the electric starter be defective at some point, then the engine can also be started manually.

- Push and hold the safety control bar (1) on the top tube (2) **D**.

- Slowly pull the starter cable (3) until resistance is felt; then rapidly pull it out **E** – the engine begins to run, slowly recoil the cable.

All models

11 SWITCHING OFF THE ENGINE (ILLUSTRATION F + P4)

- Release the safety control bar (1) **F**.
- Remove the ignition key (4) (only for electro-start) **P4**.

12 EMERGENCY STOPPING

Release the safety control lever.

- The blade will stop.
- The engine will stop.

NOTE

Before every mowing job, make sure that the safety control bar for the engine brake is working perfectly.

- when the safety control bar is released, the engine and cutter bar must come to a standstill within three seconds.

If this is not the case, please consult your nearest authorised workshop.

13 GRASS COLLECTOR



Safety instruction!

See table for explanation of symbols page 3

Operation with grass collector

WARNING

When operating the equipment with a collecting bag, the bag must be completely assembled and in technically perfect condition.

IMPORTANT

Make sure that the chute (1) **R1 is not bent when handling the collector.**

While mowing, ensure that the collector is emptied in good time. The turbo signal on the collector will indicate when the collector should be emptied.

Turbo signal (shows when the grass collector is full) (Illustration J + K)

There is an indicator on the top of the collector that shows whether the collector is empty or full:

- The collector indicator inflates if the collector is empty and during the mowing **J**.
- If the collector is full, the indicator collapses; once this happens, stop mowing immediately and empty the collector **K**.

IMPORTANT

If the fabric of the grass collector is very dirty the turbo indicator will not inflate – in this case, clean the fabric immediately. The grass collector will only collect grass perfectly if it is permeable to air.

IMPORTANT

Do not clean the grass collector with hot water!

Emptying the grass collector (Illustration L)

- Switch off engine.
- Lift ejection flap.
- Unhinge the full grass collector from the mower at the carrying strap – the ejection flap closes automatically.
- Empty the collector thoroughly whilst holding it by the carrying strap and the moulded handle on the bottom.

Operation without grass collector

WARNING

When mowing without grass collector the ejection flap on the mower housing must always be closed (flap down).

14 MOWING



Safety instruction!
See table for explanation of symbols page 3

Mowing on slopes

NOTE

The mower can be used on banks and slopes with a gradient of up to 46% (25° angle). Any steeper slopes can lead to engine damage.

For safety reasons, however, we urgently recommend you do not exploit this theoretical performance potential. Always make sure you have a firm stance. Manually guided lawnmowers should never be used for slopes with a gradient in excess of 26% (15° angle of slope). Stability may be lost!

Checking the oil level

Check oil level each time prior to mowing **Y1**. Never let the engine to run with too little or too much oil. Irreparable damages could occur.

Checking operating safety

The lawnmower is equipped with a motor stop device.

Before every mowing job, make sure that the motor stop safety control bar is working perfectly. When the control bar is released, the motor and cutter bar must come to a standstill within three seconds.

After release, the bar must always return to the position shown in the "component description" diagram.

If this is not the case, it must be checked immediately by an authorised workshop.

Risk of injury!

If the blade run-on time is longer, stop using the equipment and take it to an authorised workshop.

Measuring run-on time

After the engine has been started, the blade rotates and a wind-like noise can be heard. The run-on time corresponds to the duration of the wind-like noise after the engine has been stopped, it can be measured using a stopwatch.

Machine safety and protective devices must not be manipulated or disabled.

Make sure that all protective devices have been attached properly and are not damaged.

To avoid risk, check the condition and firm attachment of the blade before every mowing job. The blade attachment screw must always be tightened by an authorised workshop. If the blade screw is too tight or too loose, the blade coupling and cutter bar can become damaged or loose which can lead to serious injuries. A worn or damaged blade must always be replaced. (Refer here to the chapter "Cutter blade care").

In addition, check the fan, blade coupling and fan housing every 10 operating hours for wear and a tight fit. Also check equipment screws and nuts for a firm fit and tighten if necessary.

Make sure the spark plug connector is fitted tightly. Danger: Electric shock. Never remove the spark plug connector when the motor is running. Danger: Electric shock! Disconnect the spark plug connector only when the engine has cooled down. Danger of burns!

If the mower mechanism becomes blocked e.g. by colliding with an obstacle, have an authorised workshop check whether any parts of the mower are damaged or deformed. Always have any necessary repairs done by an authorised workshop too.

If the machine starts to vibrate unusually heavily or to make unusual noises, please have it checked immediately by an authorised workshop.

Time restrictions

In Germany, the set hours for operating lawnmowers are regulated in the "32nd Ordinance implementing the Federal Emissions Protection Act (32nd BImSch-V)".

In addition, there may be regional restrictions (e.g. to protect midday peace), which can be issued by the respective local authority.

Tips on caring for your lawn

Mowing (Illustration **M**)

WARNING

Remove any objects (stones, wood, branches, etc.) from the lawn before each cut; but still watch out for objects lying around during the mowing process.

Ask your dealer about lawn care instructions. Information and instructions about mowing can also be found on the manufacturer website.

Mulching

Your lawn mower can also be equipped with a mulching kit. The respective conversion kit to a mulching system is available as an accessory from professional dealerships (see genuine spare parts and accessories for the conversion kit order no.).

The mulching kit also includes tips and information about mulching. You will also find information about mulching on the manufacturer website.

WARNING

Always have an authorised workshop carry out the conversion of the mower to a mulching system. A wrongly assembled cutting blade coupling or a blade screw that is tightened too tightly or too loosely can allow the cutting blade bars to become loose and cause severe injuries.

If the grass should happen to be too high for mulching, the mulching mower can be converted for mowing with a grass collecting bag in no time.

Converting the machine to rear ejection (Illustration **U2** + **S1**)

- Stop the engine.
- Lift the ejection flap.
- Remove the mulching plug from the channel **U2**.
- Hook the grass collecting bag in the bracket provided on the mower housing **S1**.

The mulching blade system does not have to be converted! The capacity of the collecting bag can be reduced under difficult mowing conditions (e.g. wet grass).

For the equipment to be used as a mulching machine again, the mulching plug must be installed again. To do this, remove the grass collecting bag, insert the mulching plug into the ejector channel and close the ejector flap.

Clean the ejector channel first.

15 SERVICE INTERVALS

IMPORTANT

Avoid damage! Under extreme or unusual conditions, shorter servicing intervals than the ones specified below may be necessary. If you establish any problems, please contact an authorised workshop.

Carry out routine servicing on the machine in line with the following servicing intervals. Work must be carried out at the following servicing intervals in addition to the maintenance work listed in these operating instructions.

Before initial use

- Check the oil level **Y1**.
- Check all screw connections for a tight fit.
- Check the cutting blade screw and have an authorised workshop tighten it if necessary.
- Check whether the safety control bar for the engine brake is working perfectly.
- Check that all protective devices have been attached properly and are not damaged.

Before every operation

- Check the lawn area and remove any objects.
- Check the area of the boundary wires (if an automatic mower is being used for lawn care).
- Check the oil level **Y1**.
- Check the condition and firm fit of the blade, if necessary have an authorised workshop tighten the blade screw.
- Check whether the safety control bar for the engine brake is working perfectly.
- Check that all protective devices have been attached properly and are not damaged.
- Check grass collecting equipment for wear or loss of functionality.

Every 10 operating hours

- Check all screw connections for a tight fit.
- Check the fan, blade coupling and fan housing regularly for wear and a tight fit.

Every 15-20 operating hours or annually

- Lubricate the wheel bearings.

Every 25 operating hours or annually

- Clean the air filter paper insert **W**.
- Clean the spark plug and adjust electrode distance **Y**.

After every operation

- Clean the mower.
- Check the blade for damage and wear.

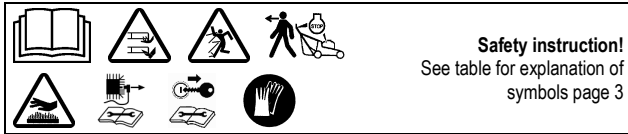
During annual servicing

- Have the air filter paper insert replaced **W**.
- Have the spark plug replaced **Y**.

16 CARE AND SERVICING OF YOUR LAWNMOWER

Regular care is the best way to guarantee a long service life and problem-free operation. Insufficient equipment maintenance will lead to safety-related faults!

Only use original spare parts because only those guarantee safety and quality!



Cleaning (Illustration O)

IMPORTANT

During cleaning and maintenance work, do not place the mower on its side, tilt it forwards (spark plug facing upwards) as otherwise start-up difficulties could occur. When tilting the mower upwards make sure the ejection flap does not get damaged. Secure the mower in its raised position!

NOTE

When tilting the mower upwards, make sure no oil or petrol escapes. Fire hazard!

Remove dirt and residual grass directly after mowing. Use a brush or cloth for cleaning. Do not rotate the cutter bar, as otherwise motor oil is pumped into the carburettor/air filter and start-up difficulties can occur.

NOTE

Do not insert your fingers into the openings in the fan housing and hold the fan. If the cutter bar should be turned during cleaning, there is a risk of fingers being squashed between fan and fan housing.

IMPORTANT

Never use high-pressure cleaners or a normal water jet to clean the drive area, engine parts (such as ignition system, carburettor etc.), seals and bearing points. Damage or expensive repairs can be the consequence of such action.

Storage

Always keep the machine in a clean condition in a closed, dry room out of reach of children. Always allow the engine to cool down before you store the machine in a closed room.

Collapsing the handle (Illustration A1)

- To save storage space or for transportation, loosen the four wing nuts so that the guide tube can be folded together without resistance in a Z-shape above the engine **A1**.
The toothed plastic adaptations on the bottom bar end must snap out of the cut-out on the housing.
- Do not kink nor squeeze the throttle cables in the process.

CAUTION

When folding the bar for transport and storage purposes, when loosening the wing nuts and snapping the toothed plastic adaptations from the cut-out on the housing, it is possible that unintentional upsetting of the bar may occur. In addition, this may result in crushed points between the top and bottom part of the bar as well as the housing. This may result in a risk of injury!

IMPORTANT

Make sure that the cables are not pinched, squeezed, twisted or overstretched when the handlebars are folded apart or collapsed! Always run the cables along the outside of the bar connection. A damaged cable may result in a technical defect of the equipment.

Transporting and securing the equipment (Illustration N)

- If the tool has to be carried, do not touch the ejection flap. Hold the carrying handle at the front and at the back **N**.
- Transport the unit upright on all 4 wheels to avoid damage to the equipment and personal injury.
- Park the means of transport on level ground so that the tool cannot roll away before it is secured.
- Remove the collecting bag and secure it separately during transport
- Secure the tool with approved load-securing devices (e.g. tie-down straps with clamping elements) on or inside the vehicle. Tie-down straps are belt bands made of synthetic fibres. Every tie-down strap is marked with a label. The label contains important details for application. The information on this label must be heeded when using the tie-down strap.
- For loaded goods that can roll, we recommend using direct strapping with four lashing straps. Secure the wheels of the tool in such a way that it does not move during transportation.

NOTE

Do not tighten the belts too firmly. Fixing the tool too firmly can cause damage.

Maintenance of the blade

A sharp blade guarantees optimum cutting performance. Before you start mowing, always check the condition and firm attachment of the cutting blade. The blade attachment screw must always be tightened by an authorised workshop. If the blade screw is too tight or too loose, the blade coupling and cutter bar can become damaged or loose which can lead to serious injuries. A worn or damaged blade must always be replaced.

Sharpening and balancing the blade (Illustration Q)

WARNING

The sharpening and balancing of the blade should be carried out only by an authorized specialist workshop. An improperly sharpened or unbalanced blade can cause severe vibrations, and damage the lawnmower.

The cutting edges of the cutting blade may be grinded only until the respective value (see illustration **Q**) or the marking (1) on the cutting blade (ring) has been reached. Attention! Observe the grinding angle of 30°.

Your professional workshop can check this value - (grinding limit) for you!

WARNING

A blade by which the wear limit (marking) has been exceeded can break off and spin away; this can cause severe injuries.

Replacing the blade

WARNING

The cutting blade bar must always be replaced by an authorised workshop. A wrongly assembled cutting blade coupling or a blade screw that is tightened too tightly or too loosely can allow the cutting blade bar to become loose and cause severe injuries.

- Only use genuine cutter bars for replacement. Non-equivalent spare parts can damage the machine and are a safety hazard.
- Replacement cutting tool must be marked permanently with the name and/or company logo of the manufacturer or supplier and the part number.

Servicing the wheels (Illustration S)

Lubricate the wheel bearings once a year or every 15-20 operating hours.

- Remove the wheel caps **S**.
- Use a socket wrench to loosen the hexagon nut, washer and wheels.
- After the bearings have been lubricated with roller bearing grease "KAJO-Longlife grease LZR 2", push the wheels back in place, replace the washer, fix the hexagon nut and tighten until the wheels can just about turn easily but without play. Replace the wheel caps.

43-COMPACT E (SA201119)

Recharging the starter battery (only for electro-start)

IMPORTANT

Use the charger supplied only for charging the respective mower battery. Equally, do not try to charge your mower using a different charger. You could endanger yourself or damage your equipment.

For safety reasons and to avoid damage to the charger, it may only be used indoors and in dry rooms and the battery must not be charged in direct sunlight.

The battery can be charged in the assembled or disassembled state.

- Disconnect battery cable from cable harness.
- Removing the battery
To remove the battery, loosen the screws, take off the cover and take out the battery.
- Connect the battery cable to the original charging device and plug the charging device into a 230 V socket.
- After charging the battery, refasten to the battery holder (if the battery was dismantled for charging). Reconnect the battery cable to the cable harness prior to mowing.

(see also Chapter "Before using the lawnmower for the first time – Charging starter battery")

All models

17 SERVICING THE ENGINE



WARNING

Avoid injury! Engine exhaust fumes contain carbon monoxide and can cause serious illness or death.
 Do not run an engine in an enclosed area, such as a garage, even with doors and windows open.
 Move the machine to an outside area before starting the engine.

IMPORTANT

To clean the engine and for maintenance work, do not place the engine or mower on its side but tilt forwards **O** (spark plug upwards) because otherwise there may be problems starting the engine. When tipping the mower forwards, make sure that the ejection flap is not damaged. Secure the mower in the raised position!

ATTENTION

When tilting the mower upwards, ensure that no oil or fuel comes out of the machine. Fire hazard!

The regular implementation of the prescribed maintenance and care work are the prerequisite for a permanent and fault-free functionality of the motor and also the basic requirement for any guarantee claims.

The motor should be kept clean, particularly on the outside, and the silencer and cylinder area must always be kept free from foreign bodies (e.g. grass residue). The exhaust and motor reach very high temperatures when in use. Flammable foreign bodies such as foliage, grass etc. may catch fire.

Perfect cooling can also only be ensured when cylinder ribs are always clean.

IMPORTANT

Never use a pressure cleaner or ordinary water jet to clean the motor. Damages or expensive repairs can be the consequence of such action.

Oil change

Check the oil level before every use and replenish oil if necessary (see "Check oil level" and "Fill with oil", illustration **Y1**).

An oil change is not necessary. If you wish to change the oil, however, please follow the instructions below.

NOTE

For environmental reasons, we recommend that the oil change is performed by an authorised workshop.

Changing the oil

- Before the engine or the equipment is tilted to drain oil, empty the petrol tank and let the engine to run until it stops due to lack of fuel.
- Stop the engine and remove the spark plug connector.
- Renew the oil as long as the engine is warm.
- To change the oil, remove the dipstick from the oil refill neck.
- Turn the mower on one side so that the spark plug side is facing upwards and the used oil can drain into a container.

Do not drain used oil into the sewage system or soil; dispose of it according to the local regulations.

- Position the mower straight and fill brand-name oil into the spout (for quantity and quality, see technical data). Screw the dipstick in and check the oil level (see "Check oil level" and "Fill with oil", illustration **Y1**)! If the oil level is correct, insert the dipstick and tighten it.

Cleaning and replacing the air filter (Illustration **W)**

IMPORTANT

Never let the engine start or run whilst the air filter is removed.

- Open the cover (1), pull down and out and remove.
- Remove the filter element (2) carefully and knock gently onto a smooth surface if soiled. Replace if heavily soiled or damaged.
- Never lubricate the insert with oil or blow it with compressed air. Severely dirty or oily filter elements must be replaced.
- After cleaning or replacement, insert the filter element into the air filter plate.
- Insert the hooks (3) on the cover (1) into the seat (4) at the bottom in the air filter plate.
- Tilt the cover upwards and close with care.

In the case of unfavourable conditions (heavy dust development), the mower must be cleaned every time it is used, otherwise after 25 operating hours or every year. (Please see original spare parts and accessories for order no. of filter element)

Checking the spark plug (Illustration **Y)**

To check for wear, remove the spark plug connector and unscrew the spark plug. If the electrode is badly worn the spark plug must be replaced as a matter of course. (Order no. see original spare parts list and accessories). Otherwise it is sufficient to clean the spark plug and set the electrode gap to 0.7-0.8 mm. Screw the spark plug (pay attention to sealing ring) into the engine by hand and tighten using the socket wrench. Press on spark plug connector. Replace the spark plug annually.

Correct winter storage of the engine (or when not used for a long period of time)

- Empty the petrol tank or allow the engine to run until it stops due to lack of fuel.
- Switch off engine and disconnect spark plug cable.
- Drain off the oil while the engine is still warm. Fill with fresh oil (for quantity and type, see technical data).
- Clean grass and chaff from cylinder and cylinder head fins and around muffler.
- Always keep the machine in a clean condition in a closed, dry room out of reach of children.

18 TROUBLESHOOTING

Fault	Possible cause	Remedy
Engine does not start up	Control handle not turned down.	Press the control handle onto the upper part of the bar D .
	Fuel tank empty.	Fill up with clean and fresh fuel.
	Spark plug connector loose.	Push plug connector in place or have it checked by an authorised workshop.
	Spark plug defective or soiled or electrodes worn out.	Replace or clean spark plug, set electrode distance Y : 0.7 - 0.8 mm.
	Too much petrol feed to engine (spark plug wet).	Have it checked by an authorised workshop.
	Air filter soiled.	Clean or replace the air filter insert W .
	Battery not charged (only for electro-start).	Charge battery W1 , X1 .
	Start-up takes longer than 5 seconds or is repeated too often (only for electro-start).	If you experience start difficulties, contrary to expectations, the battery must also be charged in between.
Engine power decreasing	Connection cable between the ignition key, battery and engine is loose or without contact (only for electro-start).	Connect the battery connector with the mating connector on the harness U1 or check it or have it checked by an authorised workshop.
	Air filter soiled.	Clean or replace the air filter insert W .
	Spark plug clogged with soot.	Have it checked by an authorised workshop.
Engine runs irregularly	Fuel old or soiled	Empty the petrol tank and fill with fresh petrol.
	Air filter dirty.	Clean or replace air filter insert W .
Extreme vibration	Spark plug contaminated with soot.	Have it cleaned by an authorized dealer.
		Have it checked by an authorized dealer
Unclean cut, lawn is yellow	Blade blunt.	Have it sharpened and balanced by an authorized dealer Q .
	Cutting height too low.	Adjust to higher cutting height I .

	Engine speed too low.	Operate at max. rpm.
	Mowing too fast.	Adjust mowing speed.
	Insufficient overlapping of cuts when mowing.	Tall grass conditions may dictate that more overlapping of cuts is required.
	Lawn becomes matted.	A lawn scarifier can remedy the problem considerably
Ejector blocked	TurboSignal ignored J + K .	Empty the collecting bag L .
	Engine speed too low.	Have it checked by an authorized dealer
	Cutting height too low with grass too high.	Set higher cutting height I .
	Mowing speed too fast.	Adapt mowing speed, switch motor drive off if necessary.
	Grass is damp.	Allow the lawn to dry.
Mulched grass appearance is poor: clumps, excessive clippings, rough cut.	Blade blunt.	Have it sharpened and balanced by an authorized dealer.
	Mulching rule not followed (cut max. 1/3 of the grass height; the height of the grass to be cut must be lower than 10 cm)	Adjust to higher cutting height I . Convert mower to rear discharge U2 + S1 and mow grass first with higher cutting setting.
	Travel speed too fast.	Adjust travel speed.
	Grass build-up under deck.	Adjust to higher cutting height I .
	Insufficient overlapping of cuts when mowing.	Tall grass conditions may dictate that more overlapping of cuts is required
	Grass not dry.	Adjust to higher cutting height I . Let grass dry.

In case of faults and defects which have not been listed here, please contact the nearest authorized dealer.

Repairs which require specialized knowledge should only be performed by a qualified expert. Your authorized dealer will naturally also be glad to help if you do not wish to perform the maintenance work described here yourself.

19 TECHNICAL DATA

Engine

Motor	B&S 4-stroke motor, 675EXi
Capacity	163 cm ³
Rotation speed	2800 min ⁻¹
Power of Device	2,6 kW
Electrode gap	0,7 – 0,8 mm
Battery (only for electro-start models)	12 V / 5.4 Ah
Fuel	Unleaded standard petrol, with max.10% ethanol
Tank capacity	approx. 0.9 litres
Lubricating oil	SAE 30, SAE 10W30, SAE 5W30 or similar brand name oil. Minimum quality SF
Oil quantity	0,4 – 0,5 litres

Mower

Housing	Die-cast aluminium
Cutting width	430 mm
Cutting heights	Central, 22, 30, 35, 42, 50, 60, 80 mm

Adjustable-height handlebar	3-way
Grass collector capacity	55 litres
Weight	28.5 kg (SA201019 , SA204019 , SA206019) 30.5 kg (SA201119)
Length	1455 mm
Width	500 mm
Height	1150 mm
Wheels front / rear	Ø 180 mm / Ø 180 mm
Bearing front	Cup-and-cone bearing
Bearing rear	Cup-and-cone bearing

Sound power level

Guaranteed sound power level; measured according to 2000/14/EC	L _{wa} = 96 dB(A)
--	----------------------------

Sound pressure level

Emission sound pressure level at operator's workplace; measured according to EN ISO 5395-2	L _{pA} = 85 dB(A)
Measuring inaccuracy; according to ISO 4871	1.5 dB

Vibrations

Vibrations on the lawnmower's handlebar; measured according to EN ISO5395-2	a _{HW} = 5 m/s ²
Measuring inaccuracy; according EN12096	2,5 m/s ²

20 ORIGINAL SPARE PARTS

Roller bearing grease	SAA11300
Spark plug	M78543
Air filter insert	To be ordered from B&S using the number 593260
Conversion kit for mulching system	SA571
Conversion kit for steel wheels	SAA12523
Cutter bar	For safety reasons, the cutter bar must always be replaced by an authorised workshop. This workshop has the respective spare part numbers for the cutter bar available.

1	Inleiding	2	Olie wisselen	11
2	Verklaring van het op de machine aangebrachte typeplaatje	2	Schoonmaken resp. vervangen van de luchtfilter (Afbeelding W)	11
3	Verduidelijking van de pictogrammen	2	Controle van de bougie (Afbeelding Y)	11
4	Verklaring van de symbolen	3	Overwinteren van de motor volgens voorschrift (of bij langdurige stilstand)	12
5	Gebruik conform de voorschriften	3	18 Oorzaken van storingen en het verhelpen daarvan	12
6	Algemene veiligheidsvoorschriften voor handmatig bestuurd cirkelmaaier (benzine)	4	19 Technische gegevens	12
	Algemene veiligheidsinstructies	4	Motor	12
	Vorbereidende maatregelen	4	Maaier	13
	Gebruik	4	Geluidsvermogen	13
	Onderhoud en opslag	6	Geluidsdrukniveau	13
			Trillingen	13
7	Beschrijving van de componenten	6	20 Originale onderdelen	13
8	Vorbereidende werkzaamheden	6	Conformiteitsverklaring	zie achter, na de laatste taal
	Geleidestangen omhoog plaatsten (Afbeelding A1 + E1 + B1)	6		
	Montage van de startstang (Afbeelding L1)	7		
	Opvangzak aan de maaier hangen (Afbeelding R1 + S1)	7		
	Instellen van de maaihoogte (Afbeelding I)	7		
	Montage van de kabelboom (uitsluitend bij elektrische start)	7		
	Montage van de geladen startaccu (alleen bij elektro-start) (Afbeelding V1 + U1)	7		
9	Voor de eerste ingebruikneming	7		
	Startaccu laden (alleen bij elektro-start)	7		
	Laadapparaat (Afbeelding R4)	7		
	Opladen in ingebouwde toestand (Afbeelding X1)	8		
	Opladen van de accu in uitgebouwde toestand (Afbeelding W1)	8		
	Olie bijvullen (Afbeelding Y1)	8		
	Brandstof invullen	8		
10	Starten van de motor	8		
	Handmatige start zonder elektro-start (Afbeelding D + E)	8		
	Elektro-start-modellen (Afbeelding D + P4 + E)	8		
11	Uitschakelen van de motor (Afbeelding F + P4)	8		
12	Stoppen in geval van nood	8		
13	Grasopvanginrichting	9		
	Gebruik met grasopvangzak	9		
	Turbosignaal (vulstandsindicatie van de grasopvangzak) (Afbeelding J + K)	9		
	Leegmaken van de opvangzak (Afbeelding L)	9		
	Gebruik zonder opvangzak	9		
14	Het maaien	9		
	Maaien op hellingen	9		
	Oliepeilcontrole	9		
	Controle van de bedrijfsveiligheid	9		
	Tijdelijke beperkingen	9		
	Tips voor de verzorging van het gazon	9		
	Maaien (Afbeelding M)	9		
	Mulchen	9		
	Ombouw naar achteruitworp (Afbeelding U2 + S1)	9		
15	Onderhoudsintervallen	10		
16	Verzorging en onderhoud van de maaier	10		
	Reiniging (Afbeelding O)	10		
	Opbergen	10		
	Neerklappen van de geleidestangen (Afbeelding A1)	10		
	Transport en beveiliging van het apparaat (Afbeelding N)	10		
	Onderhoud van de messenbalk	10		
	Bijlslijpen en uitbalanceren van de messenbalk (Afbeelding Q)	11		
	Vervangen van de messenbalk	11		
	Onderhoud van de wielen (Afbeelding S)	11		
	Startaccu bijladen (alleen bij elektro-start)	11		
17	Onderhoud van de motor	11		

1 INLEIDING

Beste tuinliefhebber,

als bij de trots op een verzorgd gazon ook nog het plezier aan het werk in de tuin komt, dan weet men pas wat men aan zijn tuingereedschappen heeft. Met uw nieuwe grasmaaier heeft u een goede keuze getroffen. Hij verenigt de sterke prestaties van een merk met een rijke traditie met de innovaties van moderne high-tech snufjes. Dat merkt u als u ermee werkt, en dat verheugt u als u het wonderlijke resultaat ziet.

Maar voordat u een begin maakt met de verzorging van uw gazon, hier wat belangrijke informatie, waarmee u absoluut rekening moet houden.

Voordat u de maaier voor de eerste keer in gebruik neemt, leest u deze gebruiksaanwijzing aandachtig door om u vertrouwd te maken met de correcte bediening en het onderhoud van de machine en om verwondingen en schade aan uw grasmaaier te vermijden.

Gebruik de grasmaaier voorzichtig. De op het apparaat aangebrachte pictogrammen wijzen u op de belangrijkste voorzorgsmaatregelen. De betekenis van de pictogrammen is uitgelegd op deze pagina.

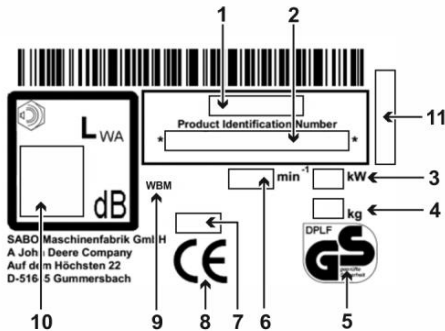
De veiligheidsinstructies in deze gebruiksaanwijzing zijn gekenmerkt met symbolen. De verklaring van de symbolen vindt u in de tabel op de volgende pagina.

De benamingen links en rechts hebben altijd betrekking op de in rijrichting geziene linker- of rechterkant van het apparaat.

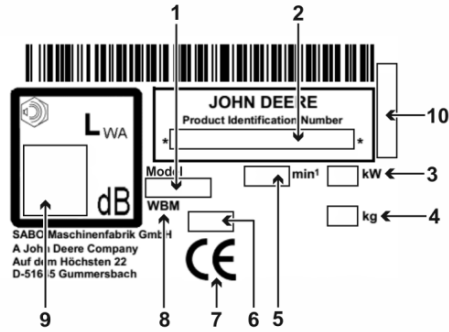
Als de technische aanwijzingen zorgvuldig in acht worden genomen, zal uw grasmaaier betrouwbaar werken. Wij wijzen erop dat schade aan de maaier als gevolg van bedieningsfouten niet onder de garantieplicht vallen.

Wij wensen u veel plezier bij de verzorging van gazon en terrein.

2 VERKLARING VAN HET OP DE MACHINE AANGEBRACHTTE TYPEPLAATJE



- 1 Model
- 2 Productidentificatienummer
- 3 Nominaal vermogen
- 4 Gewicht
- 5 Gecontroleerde veiligheid
- 6 Nominaal toerental motor
- 7 Bouwjaar
- 8 CE-conformiteitsteken
- 9 Handgeleide grasmaaier
- 10 Gegarandeerd geluidsdrukkniveau
- 11 Serienummer



- 1 Model
- 2 Productidentificatienummer
- 3 Nominaal vermogen
- 4 Gewicht
- 5 Nominaal toerental motor
- 6 Bouwjaar
- 7 CE-conformiteitsteken
- 8 Handgeleide grasmaaier
- 9 Gegarandeerd geluidsdrukkniveau
- 10 Serienummer

Deze gebruiksaanwijzing geldt voor de volgende modellen:

43-COMPACT (SA201019): met B&S-motor 675EXi, zonder elektrostart

43-COMPACT (SA204019): met B&S-motor 675EXi, zonder elektrostart

R43 (SA206019): met B&S-motor 675EXi, zonder elektrostart

43-COMPACT E (SA201119): met B&S-motor 675EXi en elektrostart

Gelieve de correcte modelbenaming van uw apparaat en het serienummer af te leiden van het typeplaatje.

De paragraaf onder een opschrift in tekst cursief en onderlijnd geldt tot aan het volgende zo gemarkeerde opschrift voor het betreffende model.

3 VERDUIDELIJKING VAN DE PICTOGRAMMEN



Vóór inbedrijfstelling de gebruiksaanwijzing en veiligheidsinstructies lezen en in acht nemen!



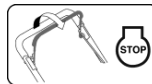
Gevaar door weggeslingerde delen bij lopende motor - veiligheidsafstand aanhouden / derden uit de gevarezone houden!



Opgelet voor scherpe messen! Contact met roterende mesbalk vermijden! Erop letten dat handen en voeten niet onder de behuizing komen! – Vóór reinigings- en onderhoudswerkzaamheden de motor afzetten en de bougiestekker uittrekken.



Gevaar voor geluid - Oorbescherming aanbevolen bij langdurige blootstelling.



Motor **STOP**



Waarschuwing voor hete oppervlakken - motor en uitlaat niet aanraken. Verbrandingsgevaar!



Uitlaatgassen zijn giftig - motor niet in gesloten ruimtes laten lopen. Vergiftigingsgevaar!



Benzine is licht ontvlambaar - vonken en vlammen uit de buurt houden, niet roken. Brandgevaar!

Dit toestel hoort niet bij het huisvuil; breng apparaat, toebehoren en verpakking naar een milieuvriendelijk recyclepunt.

4 VERKLARING VAN DE SYMBOLEN

	WAARSCHUWING Gebruiksaanwijzing en algemene veiligheidsvoorschriften zorgvuldig lezen en in acht nemen. De gebruiksaanwijzing bewaren om hem te kunnen raadplegen. Tot het doelmatig gebruik behoort ook de naleving van de door de fabrikant voorgeschreven operationele, onderhouds- en instandhoudingsvoorwaarden.
	WAARSCHUWING Derden uit de gevaarszone verwijderd houden! Het contact met de roterende messenbalk kan tot zware letsels leiden. Omhoog geslingerde voorwerpen kunnen zware letsels veroorzaken. Maai nooit, terwijl personen, bijzonder kinderen, of dieren in de omgeving zijn.
	WAARSCHUWING Benzine is licht ontvlambaar en uiterst explosief. Uitlopende benzine en olie op de hete motor zijn licht ontvlambaar. Brand en explosies kunnen zware letsels en materiële schade veroorzaken. Terwijl de motor loopt of bij hete machine mag de tankdop niet geopend en geen benzine bijgevoerd worden. Bij lopende motor moet de oliepeilstaaf steeds vast ingeschroefd zijn.
	WAARSCHUWING Benzine is licht ontvlambaar en uiterst explosief. Brand en explosies kunnen zware letsels en materiële schade veroorzaken. Roken en open vuur zijn bij het tanken verboden.
	WAARSCHUWING Let op voor scherpe messen! Het contact met de roterende messenbalk kan tot zware voetletsels leiden. De motor alleen achter de maaier staand starten. Er op letten, dat de voeten niet onder de behuizing komen.
	WAARSCHUWING Let op voor scherpe messen! Het contact met de roterende messenbalk kan tot zware hand- en voetletsels leiden. Bij lopende motor/messen de door de lengte van de stuurboom geboden veiligheidsafstand aanhouden. Er op letten, dat handen en voeten niet onder de behuizing komen.
	WAARSCHUWING Omhoog geslingerde voorwerpen kunnen zware verwondingen veroorzaken. Vóór het maaien, met name bij met loof bedekte vlakken, alle stenen, stokken, draden, speelgoed en andere vreemde voorwerpen verwijderen van het gazon. Het apparaat nooit gebruiken met beschadigde of ontbrekende beschermingsinrichtingen. Ontbrekende of beschadigde veiligheids- en beschermingsinrichtingen brengen uw veiligheid en de veiligheid van andere personen in gevaar. Vóór de eerste inbedrijfstelling de bevestiging van de messchroef controleren, daarna de mesbalk vóór elk maaien onderzoeken op goede bevestiging, slijtage en schade. Een versleten of beschadigd mes door een geautoriseerde werkplaats laten vervangen. De schroef van het mes door een geautoriseerde vakwerkplaats laten vastdraaien. Vóór het starten van de motor controleren of de gereedschappen verwijderd zijn.

	VOORZICHTIG Uitlaat en motor bereiken bij het gebruik zeer hoge temperaturen. Verbrandingsgevaar! Voor onderhouds- en reinigingswerkzaamheden de machine tenminste 15 minuten laten af-koelen. Het toestel nooit met beschadigd of zonder veiligheidsrooster van de uitlaat gebruiken.
	WAARSCHUWING Elektrische schok kan zware verwondingen veroorzaken. Rijd nooit met ingeschakeld snijgereedschap over stroomvoerende kabels. Controleer voor en tijdens het maaien het terrein op stroomvoerende kabels en verwijder deze indien mogelijk. Bij beschadiging van een stroomvoerende kabel het apparaat uitzetten en de kabel van het voedingsnet loskoppelen.
	VOORZICHTIG Als bij werkzaamheden aan het apparaat de bougiestekker en de contactsleutel niet worden uitgetrokken, zou de motor gestart kunnen worden en kunnen ernstige verwondingen het gevolg zijn. Vóór onderhouds- en reparatiewerkzaamheden de motor afzetten, de bougiestekker uittrekken en de contactsleutel, indien voorhanden, eruit halen. Bougie nooit bij lopende motor eraf trekken. Gevaar: elektrische schok! Voor reinigings- of onderhoudsinstructies de gebruiksaanwijzing raadplegen. Onvoldoende onderhoud van uw apparaat leidt tot veiligheidsrelevante gebreken.
	WAARSCHUWING Het contact met de roterende mesbalk kan tot ernstige verwondingen aan handen en voeten leiden. Omhoog geslingerde voorwerpen kunnen zware verwondingen veroorzaken. De motor afzetten en wachten tot het snijgereedschap stilstaat, de contactsleutel, indien aanwezig, eruit trekken: - wanneer de maaier opgetild of gekanteld moet worden, bijv. voor het transport; - bij het rijden buiten het gazon op wegen of straten; - wanneer de machine, ook slechts korte tijd, onbeheerd wordt achtergelaten; - voordat de snijhoogte wordt ingesteld; - voordat de grasvangzak wordt verwijderd; - voordat de mulch-stop wordt verwijderd; - voordat wordt bijgetankt. Alleen tanken wanneer de motor koud is.
	VOORZICHTIG Het contact met de scherpe kanten van de messenbalk en met andere scherpe kanten van het toestel kan tot letsels leiden. Bij onderhouds- en reinigingswerkzaamheden steeds veiligheidshandschoenen dragen.
	VOORZICHTIG Gevaar voor geluid - Oorbescherming aanbevolen bij langdurige blootstelling.

5 GEBRUIK CONFORM DE VOORSCHRIFTEN

- Het apparaat is uitsluitend bedoeld voor het maaien van gras en gazon in het kader van de tuin- en landschapsverzorging ("Doelmatig gebruik"). Elke daarboven uitgaande inzet geldt als niet doelmatig; voor hieruit resulterende schade is de fabrikant niet aansprakelijk; het risico hiervoor draagt alleen de gebruiker. Tot het doelmatig gebruik behoort ook de naleving van de door de fabrikant voorgeschreven operationele, onderhouds- en instandhoudingsvoorwaarden.
- Bij de inzet in publieke plantsoenen, parken, op sportterreinen, straten en in agrarische en bosbouwbedrijven is bijzondere voorzichtigheid vereist.
- De maaier mag met name niet worden ingezet voor het snoeien van struikgewas, heggen en struiken, voor het snoeien van rankende klimplanten of van begroeiing op daken en balkons, noch voor het afzuigen en/of vrij blazen van stoepen.
- Het gebruik van alle door de fabrikant niet vrijgegeven aanvullende en aanbouwapparaten is niet toegelaten. Bij gebruik van zulke aanvullende en aanbouwapparaten komen de CE-conformiteit en het recht op garantie te vervallen. Eigenmachtige veranderingen aan deze grasmaaier sluiten een aansprakelijkheid van de fabrikant voor daaruit resulterende schade uit.

6 ALGEMENE VEILIGHEIDSVORSCHRIFTEN VOOR HANDMATIG BESTUURDE CIRKELMAAIERS (BENZINE)

Algemene veiligheidsinstructies



Lees voor uw eigen veiligheid en om een goede werking te garanderen zorgvuldig de gebruiksaanwijzing. Maak u vertrouwd met de bedieningselementen en het juiste gebruik van de machine. De gebruiksaanwijzing bewaren om hem te kunnen raadplegen.

- Denk eraan dat de bediener van de machine of de gebruiker verantwoordelijk is voor ongevallen met andere personen of hun eigendom.
- Deze gebruiksaanwijzing hoort bij de machine en moet in het geval van doorverkoop aan de koper van het apparaat worden overhandigd.
- Sta nooit toe dat kinderen en personen onder 16 jaar, noch andere personen die de gebruiksaanwijzing niet kennen, de machine gebruiken. Plaatselijke voorschriften kunnen de minimumleeftijd van de gebruiker vastleggen.
- Geef iedereen die met het apparaat moet werken uitleg over de mogelijk gevaarlijke momenten, en over hoe ongevallen kunnen worden vermeden. Dit apparaat mag alleen door personen gebruikt, onderhouden en gerepareerd worden, die hiermee vertrouwd en over de gevaren onderricht zijn.
- Dit apparaat is niet ervoor bedoeld om te worden gebruikt door personen met beperkte fysieke, sensorische of mentale vermogens en/of bij gebrek aan kennis, tenzij een voor hun veiligheid verantwoordelijke persoon op hen toeziet en hen aanwijzingen geeft hoe het apparaat gebruikt moet worden. Deze toezichthouder moet van tevoren beslissen of de persoon met beperkte fysieke, sensorische of mentale vermogens voor deze activiteit geschikt is.



Maai nooit als er personen, met name kinderen, of dieren in de buurt zijn.

- Berg uw machine veilig op! Ongebruikte apparaten moeten in een droge, afgesloten ruimte en ontoegankelijk voor kinderen bewaard worden.
- Veiligheids- en beschermingsinrichtingen van de machine mogen niet gemanipuleerd of gedeactiveerd worden!
- De kabelinstalling mag niet worden gemanipuleerd, bijv. door verwijderen van kabelklemmen of aanbrengen van extra kabelbinders! De kabels moeten zodanig tegen de buitenkant van de boom liggen dat ze bij het neerklappen van de boom niet verpletterd of overbelast worden. Een beschadigde kabel kan tot een technisch defect van de machine leiden.

Vorbereidende maatregelen

- Tijdens het maaien moet altijd stevig, gesloten, antislip schoeisel of werkschoenen en een lange broek worden gedragen. Vermijd het dragen van losse kleding of kleding met hangende touwen of riemen. Maai niet op blote voeten of in sandalen. Ter bescherming van de ogen draagt u een veiligheidsbril.
- Luide geluiden kunnen tot gehoorschade leiden. Gehoorbescherming dragen.



Controleer vóór en tijdens het maaien het terrein waarop het apparaat wordt ingezet volledig, en verwijder alle stenen, stokken, draden, speelgoed en andere vreemde voorwerpen die gegrepen en weggeslingerd kunnen worden.



Controleer voor en tijdens het maaien het terrein op stroomvoerende kabels en verwijder deze indien mogelijk.

Rijd nooit met ingeschakeld snijgereedschap over stroomvoerende kabels. Gevaar: elektrische schok!

Bij beschadiging van een stroomvoerende kabel het apparaat uitzetten en de kabel van het voedingsnet loskoppelen.



Wanneer u voor het onderhoud van uw gazon ook een maairobot gebruikt, moeten de volgende veiligheidsinstructies met betrekking tot werkoppervlak van de maairobot in acht worden genomen:

- vóór de werkzaamheden op deze oppervlakken (maaien, verticuteren, enz.) moet altijd het bereik van de begrenzingskabel worden gecontroleerd.
- wanneer de kabels in de aarde zijn gelegd, moeten deze worden gecontroleerd, er mogen geen kabels te zien zijn, speciale aandacht is geboden voor het laadstation.
- wanneer de begrenzingskabels bovengronds zijn gelegd, moeten deze direct op de ondergrond gespannen verlopen en niet slap rondslingeren in het gras. De kabels moeten voldoende door begrenzingsnagels gefixeerd zijn, zie gebruiksaanwijzing.
- de begrenzingsnagels mogen niet uitsteken, anders moeten ze ingedrukt worden.
- rondslingerende kabelresten voor de maairobot verwijderen.

Bij de hierboven beschreven omstandigheden bestaat het gevaar dat de kabel door het werkgereedschap naar binnen getrokken en opgewikkeld wordt, wat kan leiden tot ernstige verwondingen.

- Naar beneden hangende takken en soortgelijke hindernissen kunnen de gebruiker verwonden of het maaien belemmeren. Vóór het maaien op mogelijke hindernissen zoals bijv. naar beneden hangende takken letten en deze snoeien of verwijderen.

WAARSCHUWING



- Benzine is licht ontvlambaar en uiterst explosief. Brand en explosies kunnen zware letsels en materiële schade veroorzaken.
- Benzine alleen in een goedgekeurde jerrycan en voor kinderen ontoegankelijk bewaren.
- Tank niet in het voertuig, op een laadvloer of een aanhanger met kunststofbekleding vullen. Tank voor het vullen met brandstof niet in de nabijheid van het voertuig en steeds op de bodem afzetten.
- Tank alleen in de open lucht met een koude motor. Tijdens het tanken zijn roken en open vuur verboden.
- Met benzine aangedreven apparaten die zich op een laadvlak of een aanhanger bevinden, niet vanuit de pomp voltanken, maar voltanken met een draagbare jerrycan.
- Tank benzine voor u de motor start.
- Open de tankdop niet en tank geen benzine bij een draaiende motor of als het apparaat heet is.
- Probeer de motor niet te starten als u benzine heeft gemorst. Verwijder in plaats daarvan het apparaat van de met benzine vervuilde plek en veeg de overgelopen brandstof van de motor af. Probeer de motor niet te starten voordat de benzinedampen zijn vervlogen.
- Sluit benzinetank en jerrycan om veiligheidsredenen weer volledig af.
- Vervang bij beschadiging de benzinetank en de tankdop.

- Vóór het gebruik moet altijd door een zichtcontrole gecontroleerd worden of het snijgereedschap, bevestigingsschroeven en de hele snijneus versleten of beschadigd zijn. Ter vermijding van onbalans moeten versleten of beschadigde messen en bevestigingsschroeven door een geautoriseerde vakwerkplaats worden vervangen.
- De toestand van de pictogrammen moet bij elke inzet gecontroleerd worden. Versleten of beschadigde pictogrammen moeten worden vervangen.

Gebruik

- Het machine mag niet in explosiegevaarlijke omgeving worden gebruikt.
- Laat de verbrandingsmotor niet draaien in afgesloten ruimten waarin zich gevaarlijke verbrandingsgassen kunnen ophopen. Gevaar voor vergiftiging!
- Draggers van pacemakers mogen bij draaiende motor geen motoronderdelen aanraken die onder spanning staan.
- Opgelet! Apparaat niet voor aanzuigopeningen van ruimtebeluchtingstoestellen laten lopen.
- Maai niet bij slecht weer, als het gevaar van blikseminslag bestaat.
- Bougiestekker nooit bij lopende motor eraf trekken. Gevaar: elektrische schok!
- Koppel de bougiestekker alleen los als de motor is afgekoeld. Verbrandingsgevaar!
- Geen koptelefoon dragen om naar de radio of muziek te luisteren. Veiligheid bij het onderhoud en het bedrijf vereisen onbeperkte aandacht.
- Maai alleen bij daglicht of met voldoende licht. Bestuur de machine stapvoets.
- De rijsnelheid aan de persoon en het terrein aanpassen. Verhoog de snelheid langzaam, totdat u de bij u passende rijsnelheid hebt bereikt.
- Bijzonder voorzichtig zijn als onoverzichtelijke hoeken, struiken, bomen of andere hindernissen het zicht kunnen beïnvloeden.
- niet te dicht bij gaten, sloten en taluds rijden. De machine kan plotseling over de kop gaan als een wiel over de rand van een gat of talud rijdt of als een rand plotseling meegeeft.
- Voorzichtig bij het maaien onder speeltoestellen (bv. schommels). Het apparaat zou in een onveilige positie kunnen komen. Er bestaat gevaar voor letsels.
- De machine niet tijdens ziekte, moeheid of onder invloed van alcohol, medicijnen of drugs bedienen.
- Indien mogelijk moet het gebruik van het toestel bij nat weer worden vermeden. Er bestaat gevaar voor uitlijden.

- Zorg ervoor dat u op hellingen altijd stevig staat. Maai op een helling in dwarsrichting, nooit naar boven of naar beneden. Wees bijzonder voorzichtig als u op een helling van rijrichting verandert.
- Maai niet op al te steile hellingen! Het maaien op hellingen brengt extra gevaren met zich mee. Uw grasmaaier is zo krachtig, dat hij nog kan maaien op hellingen die tot 46% (25° helling) aflopen. Om veiligheidsredenen raden wij u echter dringend aan om dit theoretische potentieel niet te volle te benutten. Zorg altijd voor een stabiele stand. In principe mogen met de hand geleide grasmaaiers bij hellingen steiler dan 26% (15° helling) niet worden ingezet. Het gevaar dreigt dat de stabiliteit verloren gaat.
- Wees bijzonder voorzichtig als u de machine omkeert of deze naar u toe trekt.
- Bij achterwaartse bewegingen met de machine kunt u struikelen. Vermijd achteruitlopen. Vermijd abnormale lichaamshoudingen. Zorg ervoor dat u stevig staat en niet uw evenwicht verliest.
- Houd de door de lengte van de stuurboom bepaalde veilige afstand aan.
- Om een afglijden van het toestel tijdens het dragen te verhinderen, dient u het toestel steeds vast te nemen met de daarvoor voorziene grijpinrichtingen (draaggreep, behuizing, duwstangeinden of onderste gedeelte van de duwstang). Niet vastnemen aan de uitwerplek!
- Neem voor het optillen of dragen het gewicht van de machine in acht (zie technische gegevens). Het optillen van grote gewichten kan leiden tot problemen met de gezondheid.
- Til de machine nooit op en draag deze nooit met draaiende motor.
- Gebruik de machine nooit met beschadigde of ontbrekende veiligheids- en beschermingsinrichtingen. Ontbrekende of beschadigde veiligheids- en beschermingsinrichtingen brengen uw veiligheid en de veiligheid van andere personen in gevaar.

Veiligheidsinrichtingen zijn (zie hoofdstuk **Beschrijving van de componenten**):



- Veiligheidsschakelbeugel motorstop (1)
De grasmaaier is uitgerust met een motorstop-inrichting. In het lopende bedrijf en op een moment van gevaar wordt door de beugel voor de motorstop los te laten de verbrandingsmotor afgezet. De verbrandingsmotor en het mes moeten binnen 3 seconden tot stilstand komen. De beugel moet na het loslaten in elk geval weer in de in de afbeelding „Beschrijving van de componenten“ getoonde positie terugspringen. Als dit niet het geval is, dan moet dit onmiddellijk door een geautoriseerde vakwerkplaats gecontroleerd worden.
Verwondingsgevaar!
Als de nalooptijd van het apparaat groter is, het apparaat niet meer gebruiken en naar een geautoriseerde vakwerkplaats brengen.
Metten van de nalooptijd
Na het starten van de verbrandingsmotor draait het mes en is een windgeluid hoorbaar. De nalooptijd komt overeen met de duur van het windgeluid na het afzetten van de verbrandingsmotor, en deze kan met een stopwatch worden gemeten. De functie van de veiligheidsschakelbeugel mag in geen geval buiten werking worden gesteld. Men moet controleren of de veiligheidsschakelbeugel werkt zoals voorgeschreven. Als dat niet het geval is, moet hij door een erkend vakbedrijf gerepareerd worden.

Beschermingsinrichtingen zijn (zie hoofdstuk **Beschrijving van de componenten**):



- Behuizing, grasopvangzak, uitwerplek (12), deflector
Deze beschermingsinrichtingen beschermen tegen letsels door omhoog geslingerde voorwerpen. Het toestel mag niet met beschadigde behuizing c.q. zonder reglementair bevestigde opvangzak resp. deflector of tegen de behuizing aanliggende uitwerplek worden gebruikt.



- Behuizing
Deze beveiligingsvoorziening beschermt tegen letsel door contact met de roterende mesbalk. Het apparaat mag niet met beschadigde behuizing worden gebruikt. Erop letten dat handen en voeten niet onder de behuizing komen.
- Afdekkingen van de riemaandrijving (10), motorafdekkingen (4)
Deze beveiligingsvoorzieningen beschermen tegen letsel door bewegende onderdelen. Het apparaat mag niet met beschadigde c.q. zonder op de voorgeschreven wijze bevestigde afdekkingen worden gebruikt.



- Veiligheidsrooster voor de uitlaat (9)
De motor/uitlaat wordt zeer heet. Het veiligheidsrooster beschermt tegen verbrandingen. Het toestel niet zonder veiligheidsrooster voor de uitlaat gebruiken.

De beschermingsinrichtingen mogen niet veranderd worden.

- Wijzig de basisafstelling van de motor niet of jaag hem niet over zijn toeren.
- Tijdens het startproces de aandrijving, indien voorhanden, niet inschakelen.



Let er bij het in bedrijf nemen op dat uw voeten op een veilige afstand van het maaisysteem staan.



Bij het starten van de motor mag de machine niet omhoog worden gekanteld, maar, indien vereist, door de duwboom omlaag te duwen slechts zo schuin worden gezet, dat het maaiemes in de van de gebruiker afgewende richting wijst, maar niet verder dan absoluut noodzakelijk is. Voordat het apparaat weer op de grond staat, moeten beide handen zich aan het bovenste deel van de duwboom bevinden.

Start de motor niet, als er personen of dieren voor de maaier staan. Bij apparaten met zijdelingse uitwerp mag u de motor niet starten, als u voor het uitwerpkanaal staat of als er zich personen of dieren in het uitwerpbereik bevinden.



Houd handen en voeten altijd uit de buurt van draaiende onderdelen. Zorg ervoor dat handen en voeten niet onder de behuizing komen. Houd u altijd verwijderd van de uitwerpopening.



Zet de motor af door de beugel voor de motorstop los te laten, trek de bougie eraf, en vergewis u ervan dat alle bewogen delen volkomen stilstaan en de contactsleutel, indien voorhanden, is uitgetrokken,



- als de machine wordt verlaten;
- voordat u de machine controleert, reinigt of werkzaamheden eraan uitvoert;
- voordat u blokkeringen losmaakt of verstoppingen in het uitwerpkanaal elimineert;
- als er een vreemd voorwerp werd geraakt;
- als de machine ongewoon begint te trillen.

- Wanneer er een vreemd voorwerp werd getroffen en als de machine blokkeert, bijv. als u tegen een hard voorwerp rijdt, moet u een vakhandelaar laten controleren of er onderdelen van de machine beschadigd of vervormd zijn. Ook de mogelijk noodzakelijke reparaties steeds door een geautoriseerde vakwerkplaats laten uitvoeren.
- Als de machine ongewoon sterk begint te trillen of abnormale geluiden begint te maken, dan is een onmiddellijke controle door een geautoriseerde vakwerkplaats vereist. Hoge trillingen op uw handen kunnen schadelijk zijn voor de gezondheid. Wend u als er sterke trillingen optreden meteen tot een geautoriseerde vakwerkplaats.

WAARSCHUWING

De in deze bedieningshandleiding vermelde geluids- en trillingsniveaus zijn de maximum waarden voor de inzet van het apparaat.

De inzet van een snij-element in onbalans, overmatige bewegingssnelheid of gebrekkig onderhoud zijn van aanzienlijke invloed op geluidsemissie en trillingen. Daarom is het noodzakelijk om voorzorgsmaatregelen te treffen, zodat eventuele schade als gevolg van hoge geluidsniveaus en belasting door trilling wordt vermeden.

Onderhoud het apparaat goed, draag een gehoorbescherming, en neem pauzes tijdens het werk.

De in deze bedieningshandleiding opgesomde onderhoudswerkzaamheden uitvoeren en het apparaat regelmatig door een geautoriseerde werkplaats laten controleren en onderhouden.



Zet de motor af door de beugel voor de motorstop los te laten, en vergewis u ervan dat alle bewogen delen volkomen stilstaan en de contactsleutel, indien voorhanden, is uitgetrokken,



- als u de maaier moet optillen of kantelen, bijv. voor het transport;
- als u de machine naar het maaivlak toe en weer weg transporteert;
- bij het rijden buiten het gazon;
- als u de machine korte tijd verlaat;
- als u de snijhoogte wilt verstellen;
- voordat u de grasvangzak eraf neemt;
- voordat u de mulchstop verwijderd;
- voordat u bijtankt. Alleen bijtanken bij koude motor!

- Indien de motor een benzinekraan bezit, dient deze na het maaien dicht te worden gedraaid.

Onderhoud en opslag

- Onvoldoende onderhoud van uw apparaat leidt tot veiligheidsrelevante gebreken.
- Zorg ervoor dat alle schroefverbindingen goed zijn vastgeschroefd en dat het toestel in een veilige arbeidstoestand is.



U mag alleen bij uitgeschakelde motor de uitwerplep openen en de grasopvangzak verwijderen of de mulchprop verwijderen.



Bewaar de machine nooit met benzine in de tank in een gesloten ruimte waarin eventueel benzinedampen met open vuur of vonken in contact kunnen komen of kunnen ontvlammen.



Uitlaat en motor bereiken tijdens het gebruik zeer hoge temperaturen. Voor onderhouds- en reinigingswerkzaamheden de machine tenminste 15 minuten laten afkoelen.

- Houd, om brandgevaar te vermijden, de motor, uitlaat en brandstoftank vrij van gras, bladeren en lekkende olie (vet). Bij het omhoog kantelen of op de zijkant leggen erop letten dat er geen olie of benzine uitloopt. Brandgevaar! Laat de motor eerst afkoelen, voordat u de machine in een afgesloten ruimte wegzet. De machine in geen geval in de nabijheid van open vuur of warmtebronnen zoals boilers of verwarmingen wegzetten.



Controleer elke keer voordat u gaat maaien of de grasopvangbak niet versleten is en of die nog goed functioneert.



Controleer elke keer voordat u gaat maaien de toestand en de goede bevestiging van het mes. De bevestigingsschroef van het mes moet altijd door een geautoriseerde vakwerkplaats worden aangedraaid. Als de messchroef te los of te vast wordt aangedraaid, dan kunnen meskoppeling en mesbalk beschadigd worden of loskomen, hetgeen zware verwondingen kan veroorzaken. Een versleten of beschadigd mes moet absoluut worden vervangen.

Het vervangen, bijlijpen en uitbalanceren van het mes moet worden uitgevoerd door een erkend vakbedrijf. Door een foutief gemonteerde meskoppeling kan de mesbalk losraken, wat tot ernstige verwondingen kan leiden. Een ondeskundig geslepen en niet uitgebalanceerd mes kan sterke trillingen veroorzaken en de grasmaaier beschadigen.

- Vervang om veiligheidsredenen versleten of beschadigde onderdelen.



Draag bij onderhouds- en reinigingswerkzaamheden altijd veiligheidshandschoenen.



Onderhouds- en reinigingswerkzaamheden mogen alleen worden uitgevoerd op vlakke ondergronden bij uitgeschakelde motor, uitgetrokken bougiestekker en uitgetrokken contact sleutel (indien aanwezig).



Een regelmatig onderhoud is onontbeerlijk voor de veiligheid en het behoud van het prestatievermogen.

- Bougiestekker nooit bij lopende motor eraf trekken! Gevaar: elektrische schok.
- Koppel de bougiestekker alleen los als de motor is afgekoeld. Verbrandingsgevaar!
- Op goede zitting van de bougiestekker letten! Gevaar: elektrische schok.
- Indien de tank geleidigd dient te worden, dan moet dit in open lucht en bij koude motor te gebeuren. Er op letten, dat er geen brandstof wordt gemorst.



De machine altijd in schone toestand in een gesloten, droge ruimte, buiten het bereik van kinderen wegzetten.

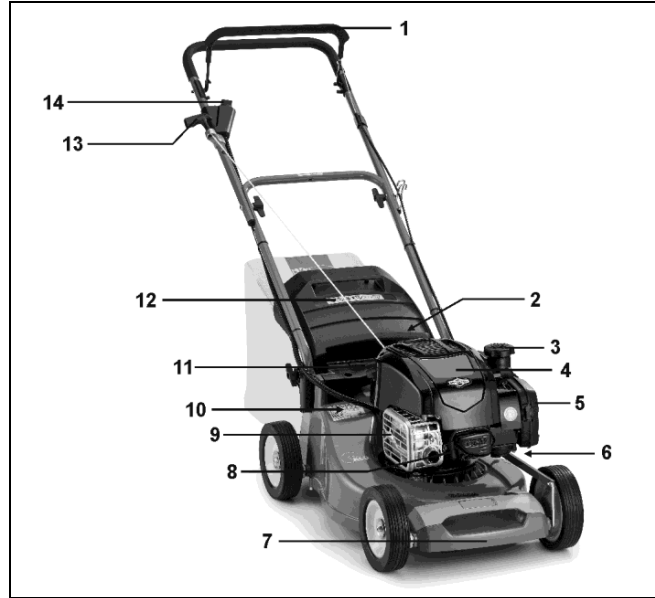


Wanneer de machine wordt weggezet altijd de contact sleutel (indien aanwezig) eruit trekken, om het ongeoorloofd starten resp. bedienen van de machine te verhinderen.

Om garantie- en veiligheidsredenen mogen er alleen originele onderdelen worden gebruikt.

Niet gelijkwaardige onderdelen kunnen de machine beschadigen en uw veiligheid in gevaar brengen.

7 BESCHRIJVING VAN DE COMPONENTEN



- 1 Veiligheidsschakelbeugel motorstop
- 2 Verstelgreep voor instelling van de snijhoogte (draaggreep achter) met druktoets
- 3 Tankafsluiting
- 4 Motorafdekking
- 5 Luchtfilter
- 6 Snijhoogte-indicatie
- 7 Draaggreep
- 8 Bougie
- 9 Uitlaatrooster
- 10 Afdekkingen van de riemaandrijving
- 11 Olievulopening met peilstok en tankdop
- 12 Uitwerplep
- 13 Startkabelgreep
- 14 Start sleutel (afhankelijk van het model)

8 VOORBEREIDENDE WERKZAAMHEDEN

Voor de montage van de maaier zitten de volgende onderdelen in de verpakking:

- Maaier met voormonteerde duwboom
- Vangdoek, vangzakframe
- Gereedschapszak met de volgende inhoud:
 - Bedieningshandleiding met Conformiteitsverklaring
 - Garantie bepalingen (afhankelijk van het model)
 - Diverse montageonderdelen.

Als er onverwacht een deel ontbreekt, gelieve dan contact op te nemen met uw specialist.

OPGELET

Vóór montage van de duwboom en van de startkabelhouder altijd de bougiestekker uittrekken! Na montage, ten laatste vóór het starten van de motor de bougiestekker weer erop drukken!

Geleidestangen omhoog plaatsten (Afbeelding A1 + E1 + B1)

BELANGRIJK

Let erop, dat de bowdenkabels bij optillen van de duwboom niet geknikt worden of bekneld raken!

BELANGRIJK Let erop, dat de kabel bij het uit elkaar- en dichtklappen van de stuurbomen niet ingeklemd, bekneld, verdraaid of overstrekt kan worden! De kabel altijd aan van de buitenkant van de boomverbinding leiden. Een beschadigde kabel kan tot een technisch defect van de machine leiden.

- De Z-vormig ineengeklapte duwboom naar boven uit elkaar trekken **A1**.
- Als het bovenstuk en het onderstuk van de duwboom op één niveau liggen, de vleugelmoeren handmatig vastdraaien **E1**.

- Bij het ondersteuk van de duwboom de uiteinden met de getande kunststof aanpassingen zó ver naar achteren zwenken dat deze in de eveneens getande uitsparing bij de maaierbehuizing klikken **B1**.
Daardoor kunnen drie verschillende hoogtes van de duwboom worden ingesteld.
- De vleugelmoeren aan beide kanten met de hand stevig aandraaien **B1**.
- De kabelboom (elektrische start) en de bowdenkabel in de kabelgeleidingen leggen. Daardoor wordt verhinderd dat de kabel en de bowdenkabel bij het omklappen van de duwboom vastgeklemd raken **E1**.
- De bowdenkabel met behulp van de kortere kabelbanden uit de gereedschapszak bevestigen aan de linker onderboom.

VOORZICHTIG

Bij de activering van de hoogteverstelling van de duwboom kan het gebeuren dat de boom ongewild omslaat bij het losdraaien van de vleugelmoeren **B1** voor de bevestiging van het ondersteuk aan de behuizing (maar zo ver losdraaien, dat de boom vrij kan worden bewogen) en het losspringen van de getande kunststof adapters uit de uitsparing aan de behuizing. Bovendien kunnen er tussen ondersteuk van de duwboom en behuizing plaatsen ontstaan waar u zich kunt kneuzen. Er bestaat verwondingsgevaar!

Montage van de startstang (Afbeelding L1)

- Startkabelhouder (1) uit de gereedschapszak nemen.
- Moer zo ver eruit draaien, dat de beide helften over de duwboom kunnen worden geschoven.
- Op de bovenste duwboom zit een sticker (2) voor de positionering van de startkabelhouder.

OPGELET

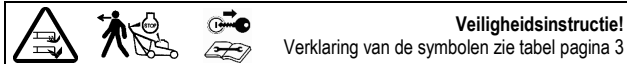
Om veiligheidsredenen mag de startkabelhouder alleen in de opgegeven positie worden gemonteerd.

- Schakelbeugel motorstop (3) op het bovenstuk van de duwboom (4) indrukken en vasthouden, de startkabel (5) uittrekken en in de startkabelhouder leiden.
- De beide helften samenvoegen (6), moer weer vastdraaien. Zo wordt verhinderd dat de startkabel eruit springt.
De startkabelhouder moet zo gemonteerd/uitgericht worden, dat de startkabel vrij loopt en niet tegen andere delen aanwrijft.

Opgvangzak aan de maaier hangen (Afbeelding R1 + S1)

- Het vangzakframe met de beugel vooraan in de vangdoek zetten. De bovenste naden van de vangdoek aan de beugel uitrichten.
- De bevestigingsprofielen op het raam van het vangzakframe drukken **R1**.
- De uitwerpklep van de maaier naar boven openen.
- De grasvangzak aan de draagbeugel optillen, de schans (1) **R1** aan de vangzakopening in de uitwerpopening zetten en de grasvangzak met zijn beide zijdelingse haken boven aan de maaierbehuizing inhangen **S1**.
- De uitwerpklep op de grasvangzak klappen.

Instellen van de maaierhoogte (Afbeelding I)



De maaierhoogte wordt achter de motor ingesteld.

- Druk met de duim op de grijze druktoets, breng de maaier in de gewenste positie door de greep aan de maaier omhoog of omlaag te bewegen.
- Door het loslaten van de druktoets arrêteert de hendel in de gewenste maaierhoogte.
- De markering links op de maaier toont de ingestelde maaierhoogte aan.

BELANGRIJK

Het maaien op de laagste snijhoogte mag alleen gebeuren op vlakke en gladde grasmatten!

Gelieve er rekening mee te houden dat de onderste snijhoogte-instellingen alleen bij optimale omstandigheden gebruikt mogen worden. Als u de snijhoogte te laag kiest, dan kan de grasnerf beschadigd en onder bepaalde omstandigheden zelfs vernield worden.

Naast de snijhoogte beïnvloedt ook de rijsnelheid het snijbeeld en vangresultaat. Snijhoogte en rijsnelheid aanpassen aan de hoogte van het te snijden het gras.

43-COMPACT E (SA201119)

Montage van de kabelboom (uitsluitend bij elektrische start)

De reeds meegeleverde kabelboom zodanig met de meegeleverde langere kabelbinders aan het rechter ondersteuk van de stang bevestigen, dat de stekker losjes op de contacten kan worden gestoken.

Montage van de geladen startaccu (alleen bij elektro-start)

(Afbeelding V1 + U1)

- De batterij langs opzij op de batterijhouder achter de motor plaatsen, let er daarbij op, dat het aansluitkabel naar achteren wijst.
- Batterijdeksel en schroeven M6x120 uit het gereedschapszakje nemen.
- Het deksel op de batterij plaatsen (Batterij daarbij schuin plaatsen) en met de beide schroeven vastschroeven **V1**.
- De batterijstekker voor het maaien verbinden met de passende stekker van de kabelboom **U1**.
Laden van de batterij, zie paragraaf „Startbatterij laden”.

Alle modellen

9 VOOR DE EERSTE INGEBRUIKNAME



Veiligheidsinstructie!

Verklaring van de symbolen zie tabel pagina 3

Alle schroefverbindingen en de bougiestekker controleren op goede bevestiging. De schroeven eventueel aandraaien! Met name de bevestiging van de mesbalk moet gecontroleerd worden (zie hiervoor hoofdstuk „Onderhoud van de mesbalk”).

De bevestigingsschroef van het mes moet altijd door een geautoriseerde vakwerkplaats worden aangedraaid. Als de messchroef te los of te vast wordt aangedraaid, dan kunnen meskoppeling en mesbalk beschadigd worden of loskomen, hetgeen zware verwondingen kan veroorzaken.

De grasmaaier is uitgerust met een motorstop-inrichting.

Vóór de eerste inbedrijfstelling controleren of de veiligheidsschakelbeugel voor de motorstop foutloos functioneert. Als de schakelbeugel wordt losgelaten, dan moeten motor en mesbalk binnen drie seconden tot stilstand komen.

De beugel moet na het loslaten in elk geval weer in de in de afbeelding „Beschrijving van de componenten” getoonde positie terugspringen.

Als dit niet het geval is, dan moet dit onmiddellijk door een geautoriseerde vakwerkplaats gecontroleerd worden.

Verwondingsgevaar!

Als de nalooptijd van het apparaat groter is, het apparaat niet meer gebruiken en naar een geautoriseerde vakwerkplaats brengen.

Meten van de nalooptijd

Na het starten van de verbrandingsmotor draait het mes en is een windgeluid hoorbaar. De nalooptijd komt overeen met de duur van het windgeluid na het afzetten van de verbrandingsmotor, en deze kan met een stopwatch worden gemeten.

Veiligheids- en beschermingsinrichtingen van de machine mogen niet gemanipuleerd of gedeactiveerd worden!

Erop letten dat alle beschermingsinrichtingen zoals voorgeschreven aangebracht en niet beschadigd zijn!

43-COMPACT E (SA201119)

Startaccu laden (alleen bij elektro-start)

- De startaccu is een onderhoudsvrije droge accu
- **Vóór de eerste inbedrijfstelling moet deze ca. 24 uur met het originele oplaadapparaat worden opgeladen.**
Om veiligheidsredenen en om schade aan de accu te vermijden mag de accu alleen binnen in een gebouw en in droge ruimtes en niet in direct zonlicht geladen worden.
- Om onnodig stroomverbruik te voorkomen na het opladen de netstekker van het oplaadapparaat uittrekken en de accu loskoppelen van het oplaadapparaat.
- Het moet worden voorkomen dat lege accu's langere tijd ongeladen blijven.
- Om de accu altijd gebruiksklaar te houden adviseren wij om telkens vóór en na elk maaiseizoen of langere gebruikspauzes de accu ca. 24 uur op te laden. Voorkom diepontladingen, omdat daardoor de accu kan uitvallen.
- Om onbevoegd gebruik van de maaier vooral door kinderen te voorkomen moet de contactsleutel uitgetrokken zijn en dient de kabel van de accu naar de startmotor altijd onderbroken te worden door de accustekker uit de contrastekker van de kabelboom te trekken, als u de grasmaaier wegzet tot u opnieuw gaat maaien. Dit dient op zijn minst echter te gebeuren, voordat u de maaier voor de winterpauze opslaat.
- Sla de accu in een droge, koele en vorstvrije ruimte op.

AANWIJZING

U kunt de accu zowel in ingebouwde als in uitgebouwde toestand opladen.

Laadapparaat (Afbeelding R4)

Het laadapparaat bestaat uit twee delen en moet vóór het eerste gebruik ineen worden gestoken.

De landspecifieke stekker (1) op het laadapparaat (2) steken en naar voor schuiven, tot hij inklikt.

BELANGRIJK

Gebruik het meegeleverde oplaadapparaat alleen voor de accu die bij de grasmaaier hoort. Probeer eveneens nooit om uw maaier op te laden met een ander oplaadapparaat. U zou uzelf in gevaar kunnen brengen of uw apparaat kunnen beschadigen.

Om veiligheidsredenen en om schade aan het laadapparaat te vermijden mag het laadapparaat alleen binnen in een gebouw en in droge ruimtes gebruikt en niet in direct zonlicht geladen worden.

Doorgesuurde of geknikte aansluitkabels aan de stekkerlader kunnen overbelasting van de kabel tot gevolg hebben. Laders met een beschadigde kabel moeten worden vervangen.

Opladen in ingebouwde toestand (Afbeelding X1)

- Trek de accukabel van de kabelboom los.
- Sluit de accukabel aan op een originele lader en steek de stekker van de lader in een stopcontact met 230V-netspanning.

Opladen van de accu in uitgebouwde toestand (Afbeelding W1)

Batterij uitbouwen

- Voor het uitbouwen van de batterij, de accukabel van de kabelboom losrekken, de schroeven losmaken, het deksel verwijderen en de batterij uitnemen.
- Sluit de accukabel aan op een originele lader en steek de stekker van de lader in een stopcontact met 230V-netspanning.

BELANGRIJK

Laadapparaat niet aan de stekkerverbinding van de kabelboom aansluiten, omdat anders het laadapparaat kan worden beschadigd.

AANWIJZING

De rode controlelamp aan het oplaadapparaat brandt tijdens het opladen en dooft pas na beëindiging van het oplaadproces.

- Bevestig de accu na het opladen weer op de accuhouder (als de accu voor opladen is uitgebouwd). Sluit voordat u gaat maaien de accukabel weer op de kabelboom aan.

AANWIJZING

Wanneer de accu wegens mechanische beschadiging of slijtage vervangen moet worden, moet de oude accu als giftig afval bij de plaatselijke verzamelcentra van de gemeente of bij uw geautoriseerde vakwerkplaats worden afgegeven om een correcte verwerking te waarborgen.

Alle modellen

Olie bijvullen (Afbeelding Y1)



Veiligheidsinstructie!
Verklaring van de symbolen zie tabel pagina 3

BELANGRIJK

Schade vermijden! De motor wordt zonder olie geleverd. De motor moet voor het starten met olie worden gevuld.

Vóór de eerste start motorolie (hoeveelheid en kwaliteit zie technische gegevens) met een trechter na de peilstok eraf te hebben geschroefd in deze opening gieten.

- De maaier parkeren op vlakke ondergrond.
- Olie langzaam in de vulopening gieten. Niet overvullen. Na het vullen van de olie eerst enkele minuten wachten en dan pas het oliepeil controleren. De oliepeilstok aanbrengen en vastschroeven.
- **Oliepeil controleren**
Meetstaaf eruit nemen. De peilstok afvegen met een schone doek, weer erin steken en vastschroeven. Dan de peilstok weer uitnemen en het oliepeil aflezen. De olie moet tot boven aan de Vol-markering (pijl) staan. Eventueel olie bijvullen. Het oliepeil mag echter niet boven de Vol-markering liggen. Meetstaaf weer erin zetten en vastdraaien.
- Na de eerste vulling het bord „NO OIL“ (GEEN OLIE) boven aan de motor verwijderen.

Brandstof invullen



Veiligheidsinstructie!
Verklaring van de symbolen zie tabel pagina 3

- Gebruik als tankvulling alleen verse en schone loodvrije standaard brandstof. Brandstof met maximaal 10% ethanol is acceptabel.
- Benzinedop losdraaien.
- Brandstof m. b. v. een trechter tot max. onderkant van de vulpijp invullen.
- Benzinedop weer aanbrengen en vastdraaien.

10 STARTEN VAN DE MOTOR



Veiligheidsinstructie!
Verklaring van de symbolen zie tabel pagina 3

De motor alleen starten als u achter de maaier staat.

De maaier in elk geval op een vlak, niet met hoog gras begroeide ondergrond zetten (te hoog gras remt de aanloop van de mesbalk en bemoeilijkt het startproces). Bij het starten van de motor mag de machine niet omhoog worden gekanteld, maar, indien vereist, door de duwboom omlaag te duwen slechts zo schuin worden gezet, dat het snijgereedschap in de van de gebruiker afgewende richting wijst, maar niet verder dan absoluut noodzakelijk is. Voordat het apparaat weer op de grond staat, moeten beide handen zich aan het bovenste deel van de duwboom bevinden.

VOORZICHTIG

Startkabelgreep tijdens het starten stevig vastpakken. De greep zou anders uit de hand kunnen glijden. Verwondingsgevaar!

BELANGRIJK

De motor loopt alleen wanneer de veiligheidsschakelbeugel op het bovenste deel van de duwboom wordt gedrukt. Op het moment, dat u de schakelbeugel loslaat, dan klappt deze door veerdruk weer terug omhoog naar zijn uitgangspositie, de motorrem wordt geactiveerd en binnen drie seconden komen de motor en de messenbalk tot stilstand.

Handmatige start zonder elektro-start (Afbeelding D + E)

- De veiligheidsschakelbeugel (1) op het bovenstuk van de boom (2) drukken en vasthouden **D**.
- De startkabel (3) langzaam uittrekken tot er een weerstand merkbaar wordt, dan snel uittrekken **E**, – de motor begint te lopen, de kabel langzaam terugvoeren.

AANWIJZING

Deze motor heeft een ReadyStart®-systeem: Dit systeem heeft een temperatuurgeregelde automatische choke. De motor loopt automatisch bij optimaal max. toerental, dat vereist is voor een zuiver snijbeeld (motortoerental = mestoerental).

43-COMPACT E (SA201119)

Elektro-start-modellen (Afbeelding D + P4 + E)

- De veiligheidsschakelbeugel (1) op het bovenstuk van de boom (2) drukken en vasthouden **D**.
- De contactsleutel (4) net zolang tot aan de aanslag naar rechts draaien totdat de motor aanspringt **P4**.

AANWIJZING

Om te zorgen voor een lange levensduur van accu en starter dient het starten nooit langer dan 5 seconden te bedragen.

AANWIJZING

Deze motor heeft een ReadyStart®-systeem: Dit systeem heeft een temperatuurgeregelde automatische choke. De motor loopt automatisch bij optimaal max. toerental, dat vereist is voor een zuiver snijbeeld (motortoerental = mestoerental).

AANWIJZING

Mocht de elektrische starter ooit defect zijn, dan kan de motor ook handmatig worden gestart.

- De veiligheidsschakelbeugel (1) op het bovenstuk van de boom (2) drukken en vasthouden **D**.
- De startkabel (3) langzaam uittrekken tot er een weerstand merkbaar wordt, dan snel uittrekken **E** – de motor begint te lopen, de kabel langzaam terugvoeren.

Alle modellen

11 UITSCHAKELEN VAN DE MOTOR (AFBEELDING F + P4)

- Veiligheidsschakelbeugel (1) loslaten **F**.
- Contactsleutel (4) eruit trekken (alleen bij elektro-start) **P4**.

12 STOPPEN IN GEVAL VAN NOOD

Veiligheidsschakelbeugel loslaten.

- Het mes komt tot stilstand.
- De motor wordt uitgeschakeld.

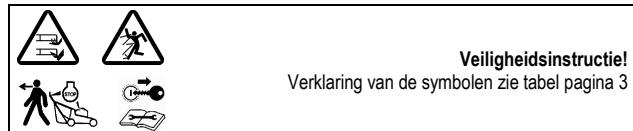
OPGELET

Vóór elk maaien controleren of de veiligheidsschakelbeugel voor de motorrem foutloos functioneert.

- als de veiligheidsschakelbeugel wordt losgelaten, dan moeten motor en mesbalk binnen drie seconden blijven stilstaan.

Anders de dichtstbijzijnde geautoriseerde vakwerkplaats opzoeken.

13 GRASOPVANGINRICHTING



Gebruik met grasopvangzak

WAARSCHUWING

Bij gebruik van de grasvangzak moet deze volledig gemonteerd en in perfecte technische staat zijn.

BELANGRIJK

Men moet erop letten dat bij het hanteren met de opvangzak de schans (1)

R1 niet verbogen wordt.

Let er bij het maaien op, dat de opvangzak op tijd wordt leeggemaakt. Het turbosignaal op de opvangzak geeft het juiste tijdstip aan om de zak leeg te maken.

Turbosignaal (vulstandsindicatie van de grasopvangzak) (Afbeelding J + K)

Aan de bovenkant van de opvangzak is een indicatie geplaatst, waarmee men zien kan of de opvangzak leeg of vol is:

- Indien de opvangzak leeg is gaat het signaal onder het maaien bol staan **J**.
- Indien de opvangzak vol is valt het signaal in elkaar; dan moet het maaien dadelijk gestaakt en de opvangzak leeg gemaakt worden **K**.

BELANGRIJK

Indien het weefsel van de opvangzak erg vuil is gaat het signaal niet bol staan. Het weefsel moet dan worden schoongemaakt! Alleen met een luchtdoorlatende opvangzak is een foutloos opnemen van het gras mogelijk.

BELANGRIJK

Opvangzak niet met warm water reinigen!

Leegmaken van de opvangzak (Afbeelding L)

- Motor uitschakelen.
- Uitwerpklep openen.
- De gevulde opvangzak van de maaier met de draagbeugel uit de maaier loshaken
 - de uitwerpklep sluit automatisch.
- Opvangzak aan beugel en handgreep op de bodem vasthouden en goed leegschudden.

Gebruik zonder opvangzak

WAARSCHUWING

Bij het gebruik zonder opvangzak moet de uitwerpklep aan het maaichassis steeds gesloten zijn (naar onder geklapt).

14 HET MAAIEN



Maaien op hellingen

OPGELET

De maaier kan in bermen en op hellingen die tot 46% (25° helling) aflopen, worden ingezet. Steilere schuinstanden kunnen schade aan de motor veroorzaken.

Om veiligheidsredenen raden wij u echter dringend aan om dit theoretische potentieel niet te volle te benutten. Zorg er altijd voor dat u stevig en stabiel staat. In principe mogen met de hand geleide grasmaaiers bij hellingen steiler dan 26% (15° helling) niet worden ingezet. Het gevaar dreigt dat de stabiliteit verloren gaat!

Oliepeilcontrole

Vóór elk maaien het oliepeil controleren **Y1**. De motor nooit met te weinig of te veel olie laten lopen. Onherstelbare schade zou het gevolg kunnen zijn.

Controle van de bedrijfsveiligheid

De grasmaaier is uitgerust met een motorstop-inrichting.

Vóór elk maaien controleren of de veiligheidsschakelbeugel voor de motorstop foutloos

functioneert. Als de schakelbeugel wordt losgelaten, dan moeten motor en mesbalk binnen drie seconden tot stilstand komen.

De beugel moet na het loslaten in elk geval weer in de in de afbeelding „Beschrijving van de componenten“ getoonde positie terugspringen.

Als dit niet het geval is, dan moet dit onmiddellijk door een geautoriseerde vakwerkplaats gecontroleerd worden.

Verwondingsgevaar!

Als de nalooptijd van het apparaat groter is, het apparaat niet meer gebruiken en naar een geautoriseerde vakwerkplaats brengen.

Meten van de nalooptijd

Na het starten van de verbrandingsmotor draait het mes en is een windgeluid hoorbaar. De nalooptijd komt overeen met de duur van het windgeluid na het afzetten van de verbrandingsmotor, en deze kan met een stopwatch worden gemeten.

Veiligheids- en beschermingsinrichtingen van de machine mogen niet gemanipuleerd of gedeactiveerd worden!

Erop letten dat alle beschermingsinrichtingen zoals voorgeschreven aangebracht en niet beschadigd zijn!

Ter vermijding van een gevaar elke keer voordat u gaat maaien de toestand en de goede bevestiging van het mes controleren. De bevestigingsschroef van het mes moet altijd door een geautoriseerde vakwerkplaats worden aangedraaid. Als de messchroef te los of te vast wordt aangedraaid, dan kunnen meskoppeling en mesbalk beschadigd worden of loskomen, hetgeen zware verwondingen kan veroorzaken. Een versleten of beschadigd mes moet absoluut worden vervangen (zie hiervoor hoofdstuk „Onderhoud van de mesbalk“).

Om de 10 bedrijfsuren ventilator, meskoppeling en ventilatorhuis controleren op slijtage en zitting. Daarnaast schroeven en moeren van het apparaat controleren op goede bevestiging en eventueel aandraaien!

Controleren of de bougie goed bevestigd is! Gevaar: elektrische schok. Bougiestekker nooit bij lopende motor eraf trekken. Gevaar: elektrische schok! Koppel de bougiestekker alleen los als de motor is afgekoeld. Verbrandingsgevaar!

Bij blokkering van het maaierwerk, bijv. door tegen een hindernis aan te rijden, door een geautoriseerde vakwerkplaats laten controleren of delen van de maaier beschadigd of vervormd zijn. Ook de eventueel noodzakelijke reparaties altijd door een geautoriseerde vakwerkplaats laten uitvoeren.

Als de machine ongewoon sterk begint te trillen of abnormale geluiden begint te maken, dan is een onmiddellijke controle door een geautoriseerde vakwerkplaats vereist.

Tijdelijke beperkingen

In Duitsland is de tijdelijke werking van grasmaaiers in de 32e verordening tot uitvoering van de bundes-Immissionsschutzgesetz (32e BImSch-V) geregeld.

Bovendien zijn regionale beperkingen mogelijk (bijvoorbeeld om de middagrust te beschermen), die door de verantwoordelijke lokale autoriteit aan u kunnen worden gecommuniceerd.

Tips voor de verzorging van het gazon

Maaien (Afbeelding M)

WAARSCHUWING

Verwijder vóór elke maaibeurt alle vreemde voorwerpen (stenen, hout, takken enz.) van het gazon; let echter ook tijdens het maaien nog op rondslingerende voorwerpen.

Een instructie over het thema gazonverzorging krijgt u op aanvraag van uw handelaar. Informatie en instructies voor het maaien vindt u ook op de homepage van de fabrikant.

Mulchen

Uw grasmaaier kan worden uitgerust met een mulchkit. De voor de ombouw op mulchstelsysteem benodigde ombouwset is in de gespecialiseerde handel verkrijgbaar als toebehoren (bestel-nr. ombouwset zie Originele onderdelen en toebehoren).

De mulchkit bevat ook tips en informatie over mulchen. Ook op de homepage van de fabrikant vindt u informatie over het thema mulchen

WAARSCHUWING

De ombouw van de maaier op mulchstelsysteem altijd laten uitvoeren door een geautoriseerde vakwerkplaats. Door een verkeerd geassembleerde meskoppeling of door een te vast of te los aangedraaide messchroef kunnen de mesbalken loskomen, hetgeen zware verwondingen tot gevolg kan hebben.

Als het gras toch eens te hoog is om te mulchen, dan kan de mulchmaaier in een handomdraai worden omgebouwd voor het maaien met grasvangzak.

Ombouw naar achteruitworp (Afbeelding U2 + S1)

- Motor afzetten.
- Uitwerpklep optillen.
- De mulchstop verwijderen uit het kanaal **U2**.

- De grasopvangzak in de voorziene houder aan de behuizing van de maaier hangen **S1**.

Een ombouw van het mulchmessysteem is niet noodzakelijk! Bij moeilijke maaiomstandigheden (bijv. nat gras) kan het wel voorkomen dat de opvangzak minder gevuld wordt.

Opdat het apparaat opnieuw als mulchmaaier kan worden ingezet, moet de mulchstop weer worden ingebouwd. Hiervoor de grasopvangzak eraf nemen, de mulchstop in het uitwerpkanaal steken en de uitwerklep sluiten.

Uitwerpkanaal van tevoren reinigen.

15 ONDERHOUDSINTERVALLEN

BELANGRIJK

Vermijd schade! Onder extreme resp. uitzonderlijke voorwaarden zijn eventueel kortere onderhoudsintervallen vereist dan hierboven vermeld. Indien u gebreken vaststelt, gelieve u dan te wenden tot een geautoriseerde vakwerkplaats.

Routineonderhoud aan de machine uitvoeren conform de volgende onderhoudsintervallen.

De volgende onderhoudsintervallen moeten worden aangehouden naast de in deze gebruiksaanwijzing opgesomde intervallen voor onderhoudswerkzaamheden.

Vóór de eerste inbedrijfstelling

- Het oliepeil controleren **Y1**.
- Alle schroefverbindingen controleren op goede bevestiging.
- De messchroef controleren en eventueel door een geautoriseerde vakwerkplaats laten vastdraaien.
- Controleren of de veiligheidsschakelbeugel voor de motorrem foutloos werkt.
- Controleren of alle beschermingsinrichtingen zoals voorgeschreven aangebracht en niet beschadigd zijn!

Vóór elk bedrijf

- Gazon controleren en alle vreemde voorwerpen verwijderen.
- Radius van de begreningskabel controleren (indien ook een automatische maaier wordt ingezet voor de verzorging van het gazon).
- Het oliepeil controleren **Y1**.
- Toestand en goede bevestiging van het mes controleren, de messchroef eventueel door een geautoriseerde vakwerkplaats laten vastdraaien.
- Controleren of de veiligheidsschakelbeugel voor de motorrem foutloos werkt.
- Controleren of alle beschermingsinrichtingen zoals voorgeschreven aangebracht en niet beschadigd zijn!
- Grasopvanginrichting controleren op slijtage of slechter functioneren.

Om de 10 bedrijfsuren

- Alle schroefverbindingen controleren op goede bevestiging.
- Ventilator, meskoppeling en ventilatorhuis controleren op slijtage en zitting.

Om de 15-20 bedrijfsuren of jaarlijks

- De lagers van de wielen invetten.

Om de 25 bedrijfsuren of jaarlijks

- Papierelement van het luchtfilter schoonmaken **W**.
- Bougie reinigen en elektrodenafstand instellen **Y**.

Na elk bedrijf

- De maaier schoonmaken.
- Het mes controleren op beschadigingen en slijtage.

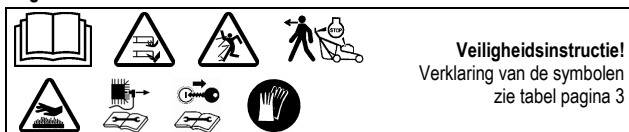
Bij de jaarlijkse inspectie

- Papierelement van het luchtfilter laten vervangen **W**.
- Bougie laten vervangen **Y**.

16 VERZORGING EN ONDERHOUD VAN DE MAAIER

Regelmatige verzorging is de beste garantie voor een lange levensduur en een storingsvrij bedrijf! Onvoldoende onderhoud van uw apparaat leidt tot veiligheidsrelevante gebreken!

Gebruik uitsluitend originele onderdelen, want alleen deze staan borg voor veiligheid en kwaliteit!



Reiniging (Afbeelding O)

BELANGRIJK

Voor reinigings- en onderhoudswerkzaamheden de maaier niet op de zijkant leggen, maar vooraan omhoog kantelen (bougie naar boven), aangezien anders startproblemen kunnen optreden. Bij het omhoog kantelen van de maaier erop letten dat de uitwerklep niet beschadigd wordt. In opgetilde toestand de maaier beveiligen!

OPGELET

Bij het omhoog kantelen erop letten dat er geen olie of benzine uitloopt. Brandgevaar!

Vuil en grasresten direct na het maaien verwijderen. Voor de reiniging een borstel of doek gebruiken.

De mesbalk niet draaien, aangezien er anders motorolie in de carburateur/het luchtfilter gepompt wordt en er startproblemen kunnen optreden.

OPGELET

De vingers niet in de openingen van het ventilatorhuis steken en de ventilator vasthouden. Als de mesbalk bij het reinigen toch gedraaid moet worden, dan bestaat het gevaar dat de vingers tussen ventilator en ventilatorhuis bekneld raken!

BELANGRIJK

In geen geval de omgeving van de aandrijving, motordelen (zoals ontstekingsstelsel, carburateur enz.), afdichtingen en lagerplaatsen met een hogedrukreiniger of normale waterstraal reinigen. Beschadigingen resp. dure reparaties kunnen het gevolg zijn.

Opbergen

De machine moet altijd in schone toestand in een droge, gesloten ruimte buiten bereik van kinderen worden bewaard. Laat de motor afkoelen voordat u de machine in gesloten ruimten opbergt.

Neerklappen van de geleidestangen (Afbeelding A1)

- Voor plaatsbesparende opslag of voor transport de vier vleugelmoeren zo ver losdraaien, dat de duwboom zonder weerstand in Z-vorm boven de motor in elkaar kan worden geklapt **A1**.

De getande kunststof adapters aan het onderste uiteinde van de duwboom moeten losspringen uit de uitsparing aan de behuizing.

- De bowdenkabels hierbij niet knikken of beknellen.

VOORZICHTIG

Bij het omleggen van de duwboom voor transport- en opslagdoeleinden kan de boom ongewild omslaan bij het losdraaien van de vleugelmoeren en het losspringen van de kunststof adapters uit de uitsparing aan de behuizing. Bovendien kunnen er tussen onderstuk van de duwboom, bovenstuk en behuizing plaatsen ontstaan waar u zich kunt kneuzen. Er bestaat verwondingsgevaar!

BELANGRIJK Let erop, dat de kabel bij het uit elkaar- en dichtklappen van de stuurbomen niet ingeklemd, bekneld, verdraaid of overstrekt kan worden! De kabel altijd aan van de buitenkant van de boomverbinding leiden. Een beschadigde kabel kan tot een technisch defect van de machine leiden.

Transport en beveiliging van het apparaat (Afbeelding N)

- Als het apparaat gedragen moet worden, het niet vastpakken aan de uitwerklep! Pak het voor en achter vast aan de draaggreep **N**.
- Het apparaat op alle 4 wielen staand transporteren, om beschadigingen van de machine en verwondingen van personen te vermijden.
- Het transportmiddel parkeren op vlakke ondergrond, opdat het apparaat niet kan weggrollen voordat het wordt vastgezet.
- De grasopvangzak uithangen en tijdens het transport apart vastmaken.
- Het apparaat met toegelaten borgmiddelen (bijv. sjerriemen met panelement) veilig bevestigen op of in het voertuig. Sjerriemen zijn banden van synthetische vezels. Elke sjerriem is gekenmerkt met een etiket. Het etiket geeft belangrijke informatie over het gebruik. De aanwijzingen op dit etiket moeten bij gebruik van de sjerriem in acht worden genomen.
- Bij ladingen die kunnen rollen wordt aanbevolen om ze direct vast te sjerren met vier spanriemen. Beveilig het apparaat aan de wielen zo, dat het zich tijdens de rit niet beweegt.

OPGELET

De riemen niet te strak aantrekken. Als het apparaat te strak wordt vastgezet, dan kunnen beschadigingen het gevolg zijn.

Onderhoud van de messenbalk

Een scherp mes garandeert optimaal snijresultaat. Controleer elke keer voordat u gaat maaien de toestand en de goede bevestiging van het mes. De bevestigingsschroef van het mes moet altijd door een geautoriseerde vakwerkplaats worden aangedraaid. Als

de messchroef te los of te vast wordt aangedraaid, dan kunnen meskoppeling en mesbalk beschadigd worden of loskomen, hetgeen zware verwondingen kan veroorzaken. Een versleten of beschadigd mes moet absoluut worden vervangen

Bijlijpen en uitbalanceren van de messenbalk (Afbeelding Q)

WAARSCHUWING

Het bijlijpen en uitbalanceren van de messenbalk steeds door een geautoriseerde vakwerkplaats laten uitvoeren. Een ondeskundig geslepen en niet uitgebalanceerd mes kan sterke vibraties veroorzaken en de gazonmaaier beschadigen.

De snijranden van de mesbalk mogen slechts zolang worden bijgeslepen totdat de desbetreffende waarde (zie afbeelding Q) of de markering (1) op de mesbalk (ring) bereikt is. Opgelet! Slijphoek van 30° in acht nemen.

Uw vakbedrijf kan deze waarde (slijtagelimit) voor u controleren!

WAARSCHUWING

Een mes waarbij de slijtagelimit (markering) werd overschreden kan breken en weggeslingerd worden, hetgeen zware verwondingen kan veroorzaken.

Vervangen van de messenbalk

WAARSCHUWING

Het vervangen van de mesbalk moet absoluut worden uitgevoerd door een geautoriseerde vakwerkplaats. Door een verkeerd geassembleerde meskoppeling of door een te vast of te los aangedraaide messchroef kan de mesbalk loskomen, hetgeen zware verwondingen tot gevolg kan hebben.

- Bij de vervanging alleen originele mesbalken gebruiken. Niet gelijkwaardige onderdelen kunnen de machine beschadigen en uw veiligheid in gevaar brengen.
- Snijgereedschappen ter vervanging moeten permanent met de naam en/of het logo van de firma of leverancier en met het deel-nr. zijn gekenmerkt.

Onderhoud van de wielen (Afbeelding S)

Eenmaal per jaar of om de 15-20 bedrijfsuren de lagers van de wielen invetten.

- Wielkappen eraf nemen S.
- Met een steeksleutel de zeskantmoer losdraaien, schijf en wielen eraf trekken.
- Nadat de lagers met een wentellageret „KAJO-langetermijnvet LZR 2" werden ingevet, de wielen erop schuiven, schijf erop zetten, met de zeskantmoer bevestigen en weer zo ver vastdraaien, dat de wielen nog licht maar zonder speling gedraaid kunnen worden. Wielkap weer erin zetten.

43-COMPACT E (SA201119)

Startaccu bijladen (alleen bij elektro-start)

BELANGRIJK

Gebruik het meegeleverde oplaadapparaat alleen voor de accu die bij de grasmaaier hoort. Probeer eveneens nooit om uw maaier op te laden met een ander oplaadapparaat. U zou uzelf in gevaar kunnen brengen of uw apparaat kunnen beschadigen.

Om veiligheidsredenen en om schade aan het laadapparaat te vermijden mag het laadapparaat alleen binnen in een gebouw en in droge ruimtes gebruikt en niet in direct zonlicht geladen worden.

De accu kan in gemonteerde of ongemonteerde toestand worden geladen.

- Steekverbinding accukabel naar kabelboom scheiden.
- Batterij uitbouwen
Voor het uitbouwen van de batterij, de schroeven losmaken, het deksel verwijderen en de batterij uitnemen.
- Sluit de accukabel aan op een originele lader en steek de stekker van de lader in een stopcontact met 230V-netspanning.
- Bevestig de accu na het opladen weer op de accuhouder (als de accu voor opladen is uitgebouwd). Sluit voordat u gaat maaien de accukabel weer op de kabelboom aan.

(zie ook hoofdstuk „Voor de eerste inbedrijfstelling – starterbatterij laden")

Alle modellen

17 ONDERHOUD VAN DE MOTOR



Veiligheidsinstructie!
Verklaring van de symbolen
zie tabel pagina 3

WAARSCHUWING

Verwondingen vermijden! Motoruitlaatgassen bevatten koolmonoxide en kunnen ernstige aandoeningen of dood tot gevolg hebben.

De motor niet in gesloten ruimten, zoals garages, inschakelen, ook niet als deuren en vensters geopend zijn. De machine naar buiten bewegen voordat de motor wordt gestart.

BELANGRIJK

Voor de reinigings- en onderhoudswerkzaamheden de motor en/of de maaier niet op de zijkant leggen, maar naar voren omhoogkantelen O (bougie naar boven), omdat anders startmoelijkheden kunnen optreden. Bij het omhoog kantelen van de maaier, er op letten, dat de uitwerplep niet beschadigd wordt. De maaier in omhoog gekantelde toestand beveiligen!

OPGELET

Bij het omhoog kantelen erop letten dat er geen olie of benzine uitloopt. Brandgevaar!

Het regelmatig uitvoeren van de voorgeschreven service- en onderhoudswerkzaamheden vormt de voorwaarde voor een duurzame en storingvrije functie van de motor en bovendien een basisvoorwaarde voor garantieaanspraken. De motor vooral uitwendig altijd schoonhouden, vooral de omgeving van geluidtemper en cilinder moet altijd vrij van vreemde voorwerpen zijn (bijv. grasresten). Uitlaat en motor bereiken tijdens het bedrijf zeer hoge temperaturen. Brandbare vreemde voorwerpen zoals loof, gras enz. kunnen ontbranden.

Ook een foutloze koeling is alleen gegarandeerd als de cilinderribben steeds schoon zijn.

BELANGRIJK

De motor nooit met een hogedrukreiniger of een normale waterstraal reinigen. Beschadigingen resp. dure reparaties kunnen het gevolg zijn.

Olie wisselen

Voor ieder gebruik eerst het oliepeil controleren en zo nodig olie bijvullen (zie „Oliepeil controleren" en „Olie vullen", afbeelding Y1).

De olie hoeft niet te verversen te worden. Wanneer u de olie toch wilt verversen, volg dan de onderstaande aanwijzingen op.

AANWIJZING

Om het milieu te beschermen adviseren wij de olieerversing door een vakwerkplaats te laten uitvoeren.

Olie verversen

- Voordat de motor of het apparaat worden gekanteld om olie af te laten, de benzinetank leegmaken en de motor zo lang laten lopen, tot hij wegens brandstofgebrek stilvalt.
- Motor afzetten en bougiestekker eraf trekken.
- De olie verversen, zolang de motor warm is.
- Voor de olieerversing de peilstok verwijderen uit de olievlopening.
- De maaier zo op zijn kant leggen, dat de kant van de bougie boven is en de oude olie wegstroomt in een opvangvat.

Oude olie niet in de riolering of in de grond terecht laten komen, maar verwerken conform de plaatselijke voorschriften.

- De maaier recht zetten en aan de opening merkolie (hoeveelheid en kwaliteit zie technische gegevens) gieten. De peilstok inschroeven en het oliepeil controleren (zie „Oliepeil controleren" en „Olie vullen", afbeelding Y1)! Bij oliepeil zoals voorgeschreven de oliepeilstok erin steken en vastdraaien.

Schoonmaken resp. vervangen van de luchtfilter (Afbeelding W)

BELANGRIJK

Nooit de motor met gedemonteerde luchtfilter starten of laten lopen.

- De afdekking (1) openen, naar beneden kantelen en verwijderen.
- Het filterelement (2) voorzichtig eruit nemen en bij lichte vervuiling licht uitkloppen op een glad oppervlak. Bij sterke vervuiling of beschadiging vernieuwen.
- Het element nooit oliën of schoonblazen met perslucht. Sterk vervuilde of beschadigde filterelementen moeten worden vervangen.
- Na het reinigen resp. de vervanging het filterelement in de luchtfilterplaat zetten.
- De haak (3) aan de afdekking (1) in de adapter (4) onder in de luchtfilterplaat steken.
- De afdekking naar boven kantelen en zorgvuldig sluiten.

Bij ongunstige inzetvoorwaarden (sterke stofontwikkeling) is de reiniging vereist elke keer als er gemaaid werd, anders na telkens 25 bedrijfsuren of eenmaal per jaar.

(Bestelnr. filterelement zie originele reserveonderdelen en accessoires)

Controle van de bougie (Afbeelding Y)

Om de slijtage van de bougie te controleren, bougiestekker aftrekken en de bougie losschroeven. Als de elektrode sterk versleten is, dan dient de bougie te worden vervangen (bestelnummer: zie originele reserveonderdelen en accessoires).

De bougie kan eventueel ook met een staalborstel worden gereinigd. Vervolgens dient de elektrodeafstand te worden afgesteld op 0,7-0,8 mm. De bougie (op omkeering

letten) met de hand in de motor vastschroeven en met een dopsleutel handvast monteren. Bougiestekker erop drukken. De bougie elk jaar vervangen.

Overwinteren van de motor volgens voorschrift (of bij langdurige stilstand)

- Benzinetank leegmaken en motor zo lang laten draaien tot deze door gebrek aan brandstof automatisch afslaat.
- Schakel de motor uit en trek de bougiestekker af.
- De olie aftappen zolang de motor nog warm is. Met verse olie (hoeveelheid en kwaliteit zie technische gegevens) bijvullen.
- Gras- en maaibezinksel van cilinder en koelribben, onder de motorkap en rondom de uitlaat verwijderen.
- De maaier moet altijd in schone toestand in een droge, gesloten ruimte buiten bereik van kinderen worden bewaard.

18 OORZAKEN VAN STORINGEN EN HET VERHELPEN DAARVAN

Storingen	Mogelijke oorzaken	Oplossing
Motor springt niet aan	Schakelbeugel niet omgeklapt.	Schakelbeugel op het bovenstuk van de duwboom indrukken D .
	Brandstoftank leeg.	Schone en verse brandstof bijtanken.
	Bougiestekker los.	Bougie erop drukken of door een geautoriseerde vakwerkplaats laten controleren.
	Bougie defect resp. vervuild of elektroden afgebrand.	Bougie vervangen resp. reinigen, elektrodenafstand instellen Y : 0,7 - 0,8 mm.
	Motor krijgt te veel benzine (bougie nat).	Door een geautoriseerde vakwerkplaats laten controleren.
	Luchtfilter vervuild.	Luchtfilterelement reinigen resp. vernieuwen W .
	Accu niet opgeladen (alleen bij elektrostart).	Accu laden W1 , X1 .
	Startproces langer dan 5 seconden resp. werd te vaak herhaald (alleen bij elektrostart).	Als er tegen de verwachting in startproblemen zouden optreden, dan moet de accu ook tussentijds worden opgeladen.
De verbindingkabel tussen contactsleutel, accu en motor los resp. zonder contact (alleen bij elektrostart).	Accustekker verbinden met de contrastekker van de kabelboom U1 resp. controleren, anders door een geautoriseerde vakwerkplaats laten controleren.	
Motorvermogen neemt af	Luchtfilter vervuild.	Luchtfilterelement reinigen resp. vernieuwen W .
	Bougie onder het roet.	Door een geautoriseerde vakwerkplaats laten controleren.
	Brandstof verouderd of vervuild	Benzinetank leegmaken en verse brandstof erin gieten.
Motor draait onregelmatig	Luchtfilter vuil.	Luchtfilter schoonmaken resp. vervangen W .
	Bougie verkoold.	Door een geautoriseerde vakwerkplaats laten controleren.
Sterke trillingen (vibratie)		Door een geautoriseerde vakwerkplaats laten controleren.
Snit onzuiver, gazon wordt geel	Messenbalk bot.	Door een geautoriseerde vakwerkplaats laten bijslijpen en uitbalanceren Q .

	Maaihoogte te gering.	Grotere maaihoogte instellen I .
	Toerental van de motor te laag.	Met maximaal toerental werken.
	Maaieren met te hoge snelheid.	Maaisnelheid aanpassen.
	Maaibanen niet voldoende overlapt.	Bij hoog gras moeten de maaibanen eventueel verder overlappen.
	Gazon is warboel.	Door een verticuteermachine te gebruiken kan de kwaliteit van het gazon merkbaar beter worden.

Verstopte afvoer	Turbo-signaal wordt niet waargenomen J + K .	Leegmaken van de opvangzak L .
	Toerental van de motor te laag.	Door een geautoriseerde vakwerkplaats laten controleren.
	Bij lage snijhoogte bij te hoog gras.	Grotere snijhoogte instellen I .
	Maaieren met te hoge snelheid.	Maaisnelheid aanpassen, indien nodig rijaandrijving uitschakelen.
	Het gras is vochtig.	Gras laten drogen.

Het gemulchte gras ziet er slecht uit: Klompen, bovenmatige maaigoedhoeveelheden, grof gemaaid	Messenbalk bot.	Door een geautoriseerde vakwerkplaats laten bijslijpen en uitbalanceren.
	Mulchregel niet nageleefd (max. 1/3 van de grashoogte snijden; de te snijden grashoogte moet kleiner dan 10 cm zijn)	Grotere maaihoogte instellen I . Maaier op achteruitworp ombouwen U2 + S1 en gazon eerst met hoge snijinstelling maaieren.
	Rijsnelheid te hoog.	Rijsnelheid aanpassen.
	Grasverzameling onder het maaierwerk.	Grotere maaihoogte instellen I .
	Maaibanen niet voldoende overlapt.	Bij hoog gras moeten de maaibanen eventueel verder overlappen.
	Gras is vocht.	Grotere maaihoogte instellen I . Gazon laten drogen.

Neem in geval van hier niet nader beschreven storingen en defecten contact op met de dichtst bijzijnde geautoriseerde vakwerkplaats. Laat reparaties die vakkennis vereisen, altijd alleen door een vakman uitvoeren. Uw geautoriseerde vakwerkplaats is u ook graag van dienst, wanneer u de hier beschreven onderhoudswerkzaamheden liever niet zelf uitvoert.

19 TECHNISCHE GEGEVENS

Motor

Motor	B&S 4-takt-motor, 675EXi
Cilinderinhoud	163 cm ³
Toerental	2800 min ⁻¹
Apparaatvermogen	2,6 kW
Afstand elektroden	0,7 – 0,8 mm
Batterij (alleen bij elektro-start-modellen)	12 V / 5,4 Ah
Brandstof	Loodvrije standaard brandstof, met max. 10% ethanol
Tankinhoud	ca.0,9 liter
Smeerolie	SAE 30, SAE 10W30, SAE 5W30 of soort-gelijke kwaliteitsolie, Minimale kwaliteit SF
Hoeveelheid olie	0,4 – 0,5 liter

Maaier

Behuizing	Aluminium spuitgietwerk
Maaibreedte	430 mm
Maaihogte	Zentrale, 22, 30, 35, 42, 50, 60, 80 mm
Stuurboom in hoogte regelbaar	3-voudig
Capaciteit opvangzak	55 liter
Gewicht	28,5 kg (SA201019, SA204019, SA206019) 30,5 kg (SA201119)
Lengte	1455 mm
Breedte	500 mm
Hoogte	1150 mm
Wielen voor / achter	Ø 180 mm / Ø 180 mm
Lagers voor	Conische kogellagers
Lagers achter	Conische kogellagers

Geluidsvermogen

Gegarandeerd geluidsvermogen; gemeten conform 2000/14/CE	$L_{wa} = 96 \text{ dB(A)}$
---	-----------------------------

Geluidsdrumniveau

Emissie - geluidsdrumniveau op de plaats van de operator; gemeten volgens EN ISO 5395-2	$L_{pa} = 85 \text{ dB(A)}$
Meetonzekerheden; conform ISO 4871	1,5 dB

Trillingen

Trillingen aan de stuurboom; gemeten volgens EN ISO5395-2	$a_{hw} = 5 \text{ m/s}^2$
Meetonzekerheden; conform EN12096	2,5 m/s^2

20 ORIGINELE ONDERDELEN

Wentellageret	SAA11300
Bougje	M78543
Luchtfilterelement	Te bestellen bij B&S onder 593260
Ombouwset op mulchstelsel	SA571
Ombouwset voor stalen wielen	SAA12523
Mesbalk	Het vervangen van de mesbalk mag om veiligheidsredenen alleen worden uitgevoerd door een geautoriseerde vakwerkplaats. Deze vakwerkplaats kent ook het bijhorende onderdeelnummer van de mesbalk.

KEES VAN DER SPEK
TUINMACHINES * STOLWIJK

KEES VAN DER SPEK
TUINMACHINES ★ STOLWIJK

1	Introducción	2	Cambio de aceite	11
2	Explicación de la placa de características instalada en la máquina	2	Limpieza o recambio del filtro de aire (Ilustración W)	12
3	Explicación de los pictogramas.....	2	Control de la bujía (Ilustración Y).....	12
4	Explicación de los símbolos	3	Instrucciones para el periodo invernal del motor (o prolongado desuso).....	12
5	Uso conforme a su destino	3	18 Causas de averías y su eliminación	12
6	Normas generales de seguridad para el cortacésped de cuchillas curvas guiada a mono (gasolina).....	4	19 Datos técnicos	13
	Advertencias generales sobre la seguridad	4	Motor.....	13
	Medidas preparatorias.....	4	Cortacésped	13
	Manejo	4	Nivel de potencia acústica.....	13
	Mantenimiento y almacenamiento	6	Nivel de la presión acústica.....	13
7	Descripción de los componentes	6	Vibraciones.....	13
8	Trabajos preliminares	6	20 Recambios originales y accesorios	14
	Levantar el larguero de guía (Ilustración A1 + E1 + B1).....	7	Declaración de conformidad.....véase el final del documento, tras el último idioma	
	Montaje del arrancador de larguero (Ilustración L1).....	7		
	Colgar la bolsa colectora en el cortacésped (Ilustración R1 + S1).....	7		
	Regulación de la altura de corte (Ilustración I)	7		
	Montaje del mazo de cables (sólo con arranque eléctrico)	7		
	Montaje de la batería de arranque cargada (sólo con arranque eléctrico) (Ilustración V1 + U1).....	7		
9	Antes del primer uso.....	7		
	Cargar la batería de arranque (sólo con arranque eléctrico).....	7		
	Cargador (Ilustración R4).....	8		
	Carga con la batería montada (Ilustración X1).....	8		
	Carga de la batería estando desmontada (Ilustración W1).....	8		
	Llenado de aceite (Ilustración Y1).....	8		
	Llenado de combustible	8		
10	Arranque del motor	8		
	Arranque manual sin arranque eléctrico (Ilustración D + E).....	8		
	Modelos con arranque eléctrico (Ilustración D + P4 + E).....	8		
11	Apagado del motor (Ilustración F + P4)	9		
12	Parada de emergencia	9		
13	Dispositivo colector de hierba	9		
	Funcionamiento con la bolsa colectora de césped	9		
	Turboseñal (para indicar cuando la bolsa está llena) (Ilustración J + K).....	9		
	Vaciado de la bolsa colectora (Ilustración L)	9		
	Funcionamiento sin bolsa colectora	9		
14	Siega	9		
	Siega en laderas.....	9		
	Control del nivel de aceite	9		
	Verificación de la seguridad de funcionamiento	9		
	Restricción de horarios.....	9		
	Indicaciones para el cuidado del césped	10		
	Siega (Ilustración M).....	10		
	Mullido	10		
	Modificación para expulsión trasera (Ilustración U2 + S1)	10		
15	Intervalos de mantenimiento.....	10		
16	Cuidado y mantenimiento del cortacésped.....	10		
	Limpieza (Ilustración O)	10		
	Cómo guardar el aparato	10		
	Plegado del larguero de guía (Ilustración A1).....	10		
	Transporte y aseguramiento del aparato (Ilustración N)	11		
	Mantenimiento de la cuchilla	11		
	Afilado posterior y equilibrado de la cuchilla (Ilustración Q)	11		
	Sustitución de la cuchilla	11		
	Mantenimiento de las ruedas (Ilustración S).....	11		
	Recargar la batería de arranque (sólo con arranque eléctrico).....	11		
17	Mantenimiento del motor.....	11		

1 INTRODUCCIÓN

Estimados amigos de la jardinería,

cuando a la diversión por la jardinería se le suma el orgullo de tener un jardín bien cuidado, sólo entonces podrá apreciar su utensilios de jardinería. Con su nuevo cortacésped ha realizado una buena elección. Aúna la potencia de una gran marca con una larga tradición con la alta tecnología moderna e innovadora. Esto podrá percibirlo al trabajar con el cortacésped y se sentirá orgullo cuando pueda apreciar el fantástico resultado.

No obstante, antes de empezar con el cuidado del césped, aquí le presentamos información importante que deberá tener en cuenta.

Antes de poner en servicio el cortacésped por primera vez, lea con atención el manual de servicio para familiarizarse con el correcto manejo y mantenimiento de la máquina y para evitar lesiones o daños en su cortacésped.

Emplee el cortacésped con cuidado. Los pictogramas mostrados en el aparato le indican las medidas de precaución más importantes. El significado de los pictogramas se explica en esta página.

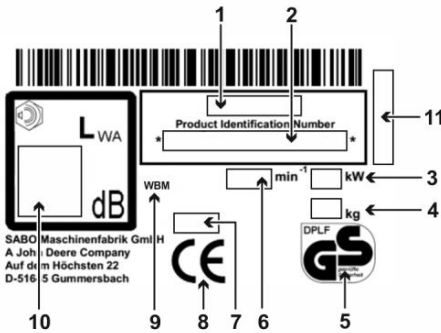
Las instrucciones de seguridad de este manual de instrucciones están marcadas con símbolos. La explicación de los símbolos se encuentra en la tabla en la siguiente página.

Las designaciones izquierda o derecha se refieren siempre al lado derecho o izquierdo del aparato visto en dirección de la marcha.

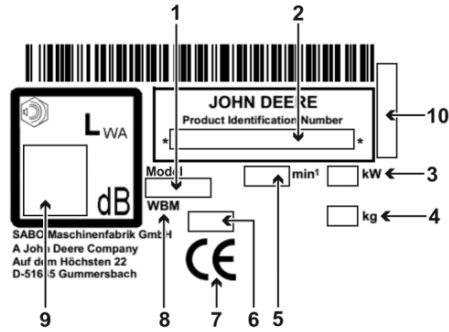
Si observa detalladamente las instrucciones técnicas, su cortacésped funcionará correctamente. Le indicamos que los daños en el cortacésped provocados por errores de manejo no están incluidos en la obligación de garantía.

Disfrute del cuidado de su jardín o parcela.

2 EXPLICACIÓN DE LA PLACA DE CARACTERÍSTICAS INSTALADA EN LA MÁQUINA



- 1 Modelo
- 2 Número de identificación del producto
- 3 Potencia nominal
- 4 Peso
- 5 Seguridad controlada
- 6 Velocidad nominal del motor
- 7 Año de construcción
- 8 Marca de conformidad CE
- 9 Cortacésped manual
- 10 Nivel garantizado de potencia acústica
- 11 Número de serie



- 1 Modelo
- 2 Número de identificación del producto
- 3 Potencia nominal
- 4 Peso
- 5 Velocidad nominal del motor
- 6 Año de construcción
- 7 Marca de conformidad CE
- 8 Cortacésped manual
- 9 Nivel garantizado de potencia acústica
- 10 Número de serie

Este manual de instrucciones es válido para los siguientes modelos:

43-COMPACT (SA201019): con motor B&S 675EXi, sin accionamiento electrónico

43-COMPACT (SA204019): con motor B&S 675EXi, sin accionamiento electrónico

R43 (SA206019): con motor B&S 675EXi, sin accionamiento electrónico

43-COMPACT E (SA201119): con motor B&S 675EXi y accionamiento electrónico

Consulte la designación correcta de modelo de su aparato y el número de serie en la placa de características.

El aparato bajo un Titulo en letra cursiva y subrayada se aplica al modelo respectivo hasta el próximo Titulo así marcado.

3 EXPLICACIÓN DE LOS PICTOGRAMAS



¡Lea y observe el manual de instrucciones y las indicaciones de seguridad antes de la puesta en servicio!



Peligro de piezas sueltas con el motor en marcha - Respetar la distancia de seguridad ¡Mantener alejados a terceros de la zona peligrosa!



¡Tenga cuidado con las cuchillas afiladas! ¡Evite el contacto con la barra portacuchilla giratoria! ¡Evite colocar las manos y los pies bajo la carcasa! - Antes de realizar las tareas de limpieza y mantenimiento, desconecte el motor y el capuchón de la bujía.



Riesgo acústico - Recomendado el uso de protección acústica para un uso prolongado.



PARADA del motor



Precaución, superficies calientes - No toque ni el motor ni el escape. ¡Peligro de quemaduras!



Los gases de escape son tóxicos - No ponga el motor en marcha en lugares cerrados. ¡Peligro de intoxicación!



La gasolina es muy inflamable - Evite acercarse a chispas o llamas, no fumar. ¡Peligro de incendio!

Este aparato no puede echarse a la basura doméstica. El aparato, los accesorios y el envase tienen que entregarse para que sean reciclados de un modo ecológico.

4 EXPLICACIÓN DE LOS SÍMBOLOS

	<p>ADVERTENCIA</p> <p>Lea el manual de instrucciones y las indicaciones generales de seguridad con detenimiento y respételes. Guarde el manual de instrucciones para posteriores consultas.</p> <p>El uso previsto del producto incluye también el cumplimiento de las condiciones de funcionamiento, mantenimiento y cuidado según las instrucciones del fabricante.</p>
	<p>AVISO</p> <p>¡Mantener alejados del área de peligro a terceros!</p> <p>El contacto con la cuchilla rotativa puede causar graves lesiones. Los objetos lanzados alto al aire pueden causar graves lesiones. No siegue jamás mientras que personas, especialmente niños, o animales se encuentren cerca.</p>
	<p>AVISO</p> <p>La gasolina se inflama fácilmente y es altamente explosiva. La gasolina y el aceite que se derraman sobre el motor caliente se inflaman fácilmente.</p> <p>El fuego y las explosiones pueden causar graves lesiones y daños materiales.</p> <p>Mientras que esté marchando el motor o la máquina esté caliente no está permitido abrir la tapa del depósito ni repostar gasolina.</p> <p>Al estar el motor en marcha, la varilla indicadora del nivel de aceite tiene que estar siempre bien enroscada.</p>
	<p>AVISO</p> <p>La gasolina se inflama fácilmente y es altamente explosiva. El fuego y las explosiones pueden causar graves lesiones y daños materiales.</p> <p>Al echar gasolina está prohibido fumar y el fuego abierto.</p>
	<p>AVISO</p> <p>¡Precaución con las cuchillas afiladas! El contacto con la cuchillas rotativa puede causar lesiones graves en los pies.</p> <p>Arrancar el motor sólo estando detrás del cortacésped.</p> <p>Ponga cuidado en no meter los pies por debajo de la carcasa.</p>
	<p>AVISO</p> <p>¡Precaución con las cuchillas afiladas! El contacto con las cuchillas rotativas puede causar graves lesiones en las manos y en los pies.</p> <p>Con el motor/la cuchilla en marcha se tiene que observar la distancia de seguridad dada por el largo del larguero de guía.</p> <p>Ponga cuidado en no meter las manos ni los pies por debajo de la carcasa.</p>
	<p>ADVERTENCIA</p> <p>Los objetos arrojados al aire pueden provocar graves lesiones.</p> <p>Antes de cortar el césped, retire todas las piedras, palos, alambres, juguetes y otros cuerpos extraños, sobre todo en las superficies cubiertas por hojas.</p> <p>No utilice nunca el aparato si carece de los dispositivos de protección o estos están dañados.</p> <p>Los dispositivos de protección o de seguridad ausentes o dañados ponen en peligro su seguridad y la seguridad de otras personas.</p> <p>Antes de la primera puesta en servicio, compruebe la fijación del tornillo de la cuchilla; a continuación controle la sujeción, el desgaste o los daños en la barra portacuchilla. Las cuchillas desgastadas o dañadas deberán ser reemplazadas por un taller competente autorizado. El apriete del tornillo de la cuchilla deberá ser efectuado también por un taller competente autorizado.</p> <p>Antes de arrancar el motor, compruebe si se han retirado las herramientas.</p>



PRECAUCIÓN

En funcionamiento, el tubo de escape y el motor alcanzan altísimas temperaturas. ¡Peligro de quemaduras!

Antes de efectuar trabajos de mantenimiento y limpieza, dejar que la máquina se enfríe 15 minutos como mínimo

No usar el aparato jamás si está dañada o falta la rejilla protectora del tubo de escape.



ADVERTENCIA

Un choque eléctrico puede generar lesiones graves.

No pase nunca sobre cables con corriente con la barra de corte en funcionamiento.

Tanto antes de iniciar como durante la tarea de cortar el césped deberá controlar siempre el terreno a tratar y, si fuera posible, quitar los posibles cables con corriente.

En caso de daños en un cable con corriente, deberá apagar inmediatamente el aparato y separar el cable de la red eléctrica.



CUIDADO

Si se realizan trabajos en el aparato sin haber extraído el capuchón de la bujía o la llave de contacto, si se dispone de ella, el motor se podría poner en marcha y provocar lesiones graves.

Antes de realizar trabajos de mantenimiento o reparación parar el motor, extraer el capuchón de la bujía y, dado el caso, la llave de contacto. Nunca deberá extraer el capuchón de la bujía mientras el motor permanezca en marcha. Riesgo: choque eléctrico.

Si desea leer las indicaciones de limpieza o mantenimiento, puede consultar el manual de instrucciones.

El mantenimiento insuficiente de su aparato provoca graves deficiencias relacionadas con la seguridad.



ADVERTENCIA

El contacto con la cuchilla en rotación puede provocar graves lesiones en las manos y los pies. Los objetos que salgan despedidos pueden provocar graves lesiones.

Parar el motor y esperar hasta que la barra de corte esté parada y extraer la llave de contacto, si se dispone de una.

- si el cortacésped debe ser levantado o inclinado, p. ej., para el transporte;
- en caso de desplazamientos fuera del césped en caminos o calles;
- si la máquina queda sin vigilancia por poco tiempo;
- antes de ajustar la altura de corte;
- antes de sacar el saco colector;
- antes de sacar el tapón de mullido;
- antes de repostar. Repostar únicamente con el motor frío.



PRECAUCIÓN

El contacto con los bordes afilados de la cuchilla y con otros bordes afilados del aparato puede causar lesiones.

Hay que llevar siempre guantes de protección al efectuar trabajos de mantenimiento y limpieza.



PRECAUCIÓN

Riesgo acústico -
Recomendado el uso de protección acústica para un uso prolongado.

5 USO CONFORME A SU DESTINO

- El equipo está destinado exclusivamente al corte de hierba y césped en el ámbito de la jardinería y conservación del paisaje ("Uso conforme al fin previsto"). Cualquier otro uso se considera como no apropiado; en ese caso, el fabricante no se responsabiliza de los daños ocasionados; el riesgo corre a cargo del usuario exclusivamente. El uso conforme al fin previsto incluye también el cumplimiento de las condiciones de servicio, mantenimiento y conservación prescritas por el fabricante.
- En caso de uso en lugares públicos, parques, centros deportivos, calles y en explotaciones agrícolas o forestales, deberá tenerse una especial precaución.
- No está permitido utilizar el cortacésped para podar arbustos, setos o matas, para cortar plantas trepadoras o la vegetación en tejados o tiestos, para aspirar y/o soplar en caminos peatonales.
- No está permitido el uso de equipos auxiliares no autorizados por el fabricante. En caso de uso de este tipo de equipos auxiliares, se extinguirá la conformidad CE y el derecho de garantía. Las modificaciones arbitrarias en el cortacésped eliminan la responsabilidad del fabricante frente a los daños ocasionados.

6 NORMAS GENERALES DE SEGURIDAD PARA EL CORTACÉSPED DE CUCHILLAS CURVAS GUIADA A MONO (GASOLINA)

Advertencias generales sobre la seguridad



Para su propia seguridad y para garantizar el funcionamiento adecuado del producto, debe leer el presente manual de instrucciones con detenimiento. Familiarícese con los elementos de manejo y el uso apropiado de la máquina. Guarde el manual de instrucciones para posteriores consultas.

- Tenga en cuenta que el operario de la máquina o el usuario es el responsable en caso de accidentes con otras personas o su propiedad.
- El presente manual de instrucciones es parte integrante de la máquina y en caso de una posterior venta, deberá ser entregado al comprador del producto.
- No permita nunca que niños o jóvenes menores de 16 años u otras personas que no hayan leído el manual de instrucciones usen la máquina. Las disposiciones locales pueden determinar la edad mínima del usuario.
- Explique a toda persona que deba trabajar con el aparato posibles momentos peligrosos y cómo puede evitar posibles accidentes. El uso de la máquina y todo trabajo de mantenimiento y reparación sólo deberán ser realizados por personas que conocen la máquina y han sido debidamente informadas sobre posibles peligros.
- Este aparato no está determinado para ser usado por personas que presenten una disminución en sus facultades físicas, sensoriales o mentales o no posean la suficiente experiencia y/o conocimientos, salvo que sean vigilados por una persona responsable de su seguridad y reciban de ésta las instrucciones necesarias sobre la utilización del aparato. Esta persona debe decidir, antes del comienzo del trabajo, si la persona con las facultades físicas, sensoriales o mentales disminuidas es apta para esta tarea.



No corte nunca el césped cuando otras personas, especialmente niños, o animales estén cerca.

- ¡Guarde su máquina en un lugar seguro! Si no emplea su aparato, almacénelo en un lugar seco y cerrado, así como fuera del alcance de los niños.
- ¡No está permitido manipular o desactivar los dispositivos de protección o de seguridad de la máquina!
- ¡No está permitido manipular el cableado, p.ej. retirando las abrazaderas de los cables o colocando bridas adicionales! Los cables deben recorrer la parte exterior del larguero de tal forma que se evite aplastarlos o estirarlos excesivamente al plegar y desplegar el larguero. Un cable dañado puede generar una avería técnica del aparato.

Medidas preparatorias

- Durante la tarea de cortar el césped deberá usar siempre calzado cerrado, resistente y antideslizante o calzado de seguridad, así como pantalones largos. Evite usar prendas muy holgadas o con cintas o cinturones colgantes. No cortar el césped descalzo o con sandalias. Use unas gafas de seguridad para proteger sus ojos.
- Los ruidos fuertes pueden provocar daños auditivos. Llevar protección auditiva.



Antes y durante el corte del césped, compruebe completamente el entorno en el cual se emplea el aparato y retire todas las piedras, palos, alambres, juguetes y otros cuerpos extraños que podrían ser absorbidos y lanzados.



Tanto antes de iniciar como durante la tarea de cortar el césped deberá controlar siempre el terreno a tratar y, si fuera posible, quitar los posibles cables con corriente.

No pase nunca sobre cables con corriente con la barra de corte en funcionamiento. Riesgo: choque eléctrico.

En caso de daños en un cable con corriente, deberá apagar inmediatamente el aparato y separar el cable de la red eléctrica.



Si también emplea un cortacésped robótico para el cuidado de su césped, deberá respetar las siguientes indicaciones de seguridad relativas al área de trabajo del cortacésped robótico.

- antes de iniciar los trabajos en estas superficies (cortar el césped, escarificado, etc.) deberá controlar siempre la zona del cable de limitación.
- si los cables son subterráneos, se deberán controlar y no deberá ser visible ningún cable; la zona del cargador es especialmente crítica.
- si los cables de limitación se han tendido en la superficie, deberán estar tensados al ras de la superficie y no flojos en el césped. Los

cables se deberán fijar bien con suficientes puntas de limitación, véase el manual de instrucciones.

- las puntas de limitación no deben sobresalir y, si fuera necesario, se deberán hundir nuevamente.
- antes de empezar a cortar el césped, deberá retirar posibles restos de cable.

En las situaciones descritas con anterioridad existe el riesgo de que la herramienta de trabajo se enrolle en el cable, esto podría generar graves lesiones.

- Las ramas bajas y otros obstáculos similares pueden lesionar al operador o interferir con el corte de césped. Antes de cortar el césped, identificar posibles obstáculos, tales como ramas bajas, y cortarlos o eliminarlos.

AVISO



- La gasolina se inflama fácilmente y es altamente explosiva. El fuego y las explosiones pueden causar graves lesiones y daños materiales.
- Guarde la gasolina sólo en bidones autorizados para este fin y fuera del alcance de los niños.
- Los recipientes de combustible nunca deben llenarse en el interior de un vehículo, sobre un camión o en la plataforma de un remolque que tengan un revestimiento de plástico. Antes de añadirles combustible, los recipientes siempre deben colocarse sobre el suelo y alejados del vehículo.
- Llene la máquina de gasolina únicamente al aire libre y cuando el motor esté frío. Está prohibido fumar o tener llama libre al repostar gasolina.
- Los aparatos accionados por combustible, que se encuentren sobre una superficie de carga o sobre un remolque no deben ser reabastecidos desde un surtidor, sino que debe reponerse combustible con un bidón.
- La gasolina deberá rellenarse antes de arrancar el motor.
- Mientras el motor esté en marcha o la máquina esté caliente no se deberá abrir el tapón del depósito ni repostar gasolina.
- En caso de que se haya derramado gasolina, no se deberá intentar arrancar el motor. En lugar de ello se deberá retirar la máquina de la superficie ensuciada con gasolina y limpiar el combustible derramado en el motor con un paño. Se deberá evitar cualquier intento de encender el motor hasta que los vapores de la gasolina se hayan volatilizado.
- Por razones de seguridad, tendrán que cerrarse nuevamente con cuidado el depósito y el bidón de gasolina.
- En caso de daños, habrá que sustituir el depósito de gasolina y el tapón del depósito.

- Antes de comenzar a trabajar con la máquina se deberá realizar siempre una comprobación visual para cerciorarse de que la barra de corte, los tornillos de fijación y la unidad de corte completa no estén desgastadas o dañadas. Para evitar un posible desequilibrio, las cuchillas desgastadas o dañadas y los tornillos de fijación deberán ser reemplazados por un taller competente autorizado.
- Comprobar el estado de los pictogramas en cada uso. Sustituir los pictogramas desgastados o deteriorados.

Manejo

- El aparato no deberá utilizarse en un entorno potencialmente explosivo.
- El motor de combustión no deberá funcionar en recintos cerrados, ya que en los mismos pueden acumularse gases de escape peligrosos. ¡Peligro de intoxicación!
- Las personas portadoras de marcapasos no deberán tocar partes del motor bajo tensión cuando éste se halle en marcha.
- ¡Atención! No emplee el aparato delante de orificios de aspiración o instalaciones de ventilación.
- No corte el césped si hace mal tiempo y existe riesgo de rayos.
- Nunca deberá extraer el capuchón de la bujía mientras el motor permanezca en marcha. Peligro: ¡choque eléctrico!
- Desconecte el capuchón de la bujía solo cuando el motor se haya enfriado. ¡Peligro de quemaduras!
- No se deben llevar auriculares para escuchar música o la radio. El funcionamiento y el mantenimiento seguros de la máquina requieren de toda la atención del operador.
- Corte el césped sólo con luz diurna o una buena iluminación. Conduzca la máquina a velocidad de paso humano.
- Adaptar la velocidad de corte a la presencia de personas y edificios. Aumente la velocidad lentamente, hasta que haya alcanzado la velocidad de corte adecuada.

- Tenga cuidado al aproximarse a esquinas sin visibilidad, arbustos, árboles u otros objetos que puedan obstruir la visión.
- No se acerque demasiado a agujeros, zanjas o pendientes. La máquina podría girarse bruscamente en caso de que una rueda se topase con el borde de una zanja o pendiente o si un borde se derrumba.
- Cuidado al cortar el césped debajo de juegos infantiles (p. ej. hamacas). El aparato podría volverse inseguro. Existe peligro de lesiones.
- No manejar la máquina en caso de enfermedad, cansancio o bajo la influencia de alcohol, medicamentos o drogas.
- Siempre que sea posible, debe evitarse usar el aparato estando la hierba mojada. Existe el peligro de resbalamiento.
- Tenga siempre cuidado de mantener una buena posición en las pendientes. Corte siempre en forma transversal a la pendiente y nunca cuesta arriba o cuesta abajo. Tenga un cuidado especial al cambiar el sentido de marcha en la pendiente.
- ¡No corte césped en pendientes pronunciadas! El corte en pendientes representa siempre un peligro. El cortacésped es tan eficiente, que puede cortar en pendientes de hasta 46% (inclinación de 25°). Por motivos de seguridad, aconsejamos seriamente no aprovechar este potencial teórico. Mantenga siempre una posición vertical segura. Por principio, los cortacéspedes conducidos a pie no deben ser utilizados en pendientes superiores al 26% (inclinación de 15°). Existe peligro de pérdida de estabilidad.
- Tenga un cuidado especial al invertir la marcha del aparato o al atraerlo hacia usted.
- Al realizar movimientos de retroceso con la máquina hay peligro de tropezar. Evite retroceder con la máquina. Evite una postura anormal. Procure mantener una posición segura y guarde siempre el equilibrio.
- Mantenga la distancia de seguridad establecida por la longitud del larguero de guía.
- Para evitar que la máquina se resbale al transportarla, agarre siempre la máquina por los dispositivos previstos para ello (asa de transporte, carcasa, extremos del larguero o travesaño de la parte inferior del larguero guía). ¡No agarrar por la trampilla de expulsión!
- Antes de levantar o transportar la máquina, tenga en cuenta el peso de la misma (véase datos técnicos). Levantar grandes pesos puede ocasionar problemas de salud.
- No levante ni transporte nunca una máquina con el motor en marcha.
- No utilice nunca el aparato si carece de los dispositivos de protección o de seguridad o si estos están dañados. Los dispositivos de protección o de seguridad ausentes o dañados ponen en peligro su seguridad y la seguridad de otras personas.

Los dispositivos de seguridad son (véase capítulo Descripción de los componentes):



- Arco de mando de seguridad parada del motor (1)
El cortacésped está equipado con un dispositivo de parada del motor. Durante el funcionamiento y en caso de peligro, se desconectará el motor de combustión soltando el estribo de parada del motor. El motor de combustión y la cuchilla deben detenerse en un plazo de tres segundos. Tras soltarlo, el arco debe volver a la posición mostrada en la imagen "Descripción de los componentes". En caso contrario, la máquina deberá ser revisada inmediatamente por un taller competente autorizado.
¡Peligro de lesiones!
Si el tiempo de inercia de la cuchilla es mayor, no emplee el equipo y llévelo a un taller especializado autorizado.
Medición del tiempo de inercia
Tras arrancar el motor de combustión, gira la cuchilla y se escucha un ruido de viento. El tiempo de inercia corresponde a la duración del sonido del viento tras apagar el motor de combustión, se puede medir con un cronómetro.
No está permitido poner fuera de servicio el funcionamiento del arco de mando de seguridad. Se debe observar el correcto funcionamiento del arco de mando de seguridad. Si no funciona correctamente, debe repararse en un taller especializado autorizado.

Los dispositivos de protección son (véase capítulo Descripción de los componentes):



- Carcasa, bolsa colectora de hierba, trampilla de expulsión (12), deflector
Estos dispositivos protegen contra las lesiones causadas por los objetos lanzados al aire. No está permitido hacer trabajar el aparato con carcasa dañada o sin que estén sujetos reglamentariamente la bolsa colectora de hierba, el deflector o la trampilla de expulsión junto a la carcasa.



- Carcasa
Este dispositivo de seguridad protege de lesiones por contacto con la barra de corte en rotación. La máquina no debe ponerse en funcionamiento con la carcasa dañada. Cuidar de no meter las manos ni los pies debajo de la carcasa.

- Cubiertas del accionamiento por correa (10), cubiertas del motor (4)
Estos dispositivos protegen contra lesiones causadas por piezas móviles. La máquina no debe ponerse en funcionamiento con cubiertas dañadas o no correctamente fijadas.



- Rejilla protectora del tubo de escape (9)
El motor/tubo de escape se calienta muchísimo. La rejilla protectora protege contra quemaduras. No use el aparato sin la rejilla protectora del tubo de escape.

No está permitido modificar los dispositivos de protección.

- No altere el ajuste básico del motor ni lo pase de rosca.
- No conectar el accionamiento, si existe, durante el proceso de arranque.



Al efectuar la puesta en marcha se deberá tener cuidado que los pies se encuentren a una distancia segura de la herramienta cortadora.



Al poner en marcha el motor, la máquina no se debe poner de canto hacia arriba, sino que se ha de poner en diagonal, en caso necesario, presionando el larguero de guía hacia abajo, de modo que la herramienta de corte quede hacia el lado contrario del usuario, pero solo a la distancia justa necesaria. Antes de que el aparato se encuentre de nuevo en el suelo, ambas manos deberán encontrarse en la parte superior del larguero.

No arrancar nunca el motor, si se encuentran personas o animales delante del cortacésped. En aparatos con expulsión lateral, no arrancar el motor si se encuentran personas, animales o usted mismo en la zona del canal de expulsión.



No ponga nunca las manos o los pies cerca o debajo de partes en rotación. Tenga cuidado de que las manos y los pies no se encuentren debajo de la carcasa. Manténgase siempre alejado del orificio de expulsión.



Pare el motor soltando el estribo de parada del motor, extraiga el capuchón de la bujía, asegúrese de que todas las piezas giratorias estén totalmente detenidas y, dado el caso, de que la llave de encendido se haya quitado:



- al abandonar la máquina;
- antes de controlar o limpiar la máquina o realizar trabajos en ella;
- antes de soltar los dispositivos de bloqueo o eliminar obstrucciones en el canal de expulsión;
- si se ha topado con un cuerpo extraño;
- si la máquina empieza a vibrar de forma extraña.

- Si se ha cogido un cuerpo extraño y en caso de que el aparato quede bloqueado, (p. ej., al pasar por un obstáculo), es necesario dejar que el cesionario del ramo lo examine para comprobar si se han dañado o deformado partes de la máquina. También las posibles reparaciones a llevar a cabo tienen que dejarse hacer por un taller del ramo autorizado.
- Si la máquina empieza a vibrar de forma extraña o a emitir sonidos inusuales, será necesaria una comprobación inmediata por parte de un taller profesional autorizado. Si las manos reciben demasiadas vibraciones, pueden producirse un perjuicio a la salud. Si se producen grandes vibraciones, diríjase inmediatamente a un taller competente autorizado.
- **ADVERTENCIA**
Los niveles de ruido y vibración mostrados en este manual de instrucciones representan los niveles máximos para el uso de la máquina.

El uso de un elemento de corte no equilibrado, la excesiva velocidad de los movimientos o la ausencia de mantenimiento influyen notablemente en el nivel de ruido emitido y en las vibraciones. Por tanto, es necesario llevar a cabo medidas preventivas para eliminar los posibles daños provocados por los niveles excesivos de ruido y estrés que origina la vibración.

Mantenga la máquina en buen estado. Lleve protectores acústicos y realice descansos durante el funcionamiento.

Lleve a cabo las tareas de mantenimiento descritas en este manual de instrucciones. El mantenimiento y la comprobación del aparato deberán ser realizados periódicamente por un taller especializado autorizado.



Pare el motor soltando el estribo de parada del motor, asegúrese de que todas las piezas giratorias estén totalmente detenidas y, dado el caso, de que la llave de encendido se haya quitado;



- si debe levantar o inclinar el cortacésped, p. ej., para el transporte;
- si se desliza fuera del césped;
- si abandona la máquina por un tiempo breve;
- si desea regular la altura de corte;
- antes de sacar el saco colector;
- antes de sacar el tapón de mullido;
- antes de repostar. ¡Repostar únicamente con el motor frío!

- Suponiendo que el motor tenga un grifo de cierre de la gasolina, se lo cierra después de la siega.

Mantenimiento y almacenamiento

- El mantenimiento insuficiente de su aparato provoca graves deficiencias relacionadas con la seguridad.
- Asegúrese de que todas las uniones roscadas estén fuertemente apretadas y que el aparato se halle en un estado de trabajo seguro.



La apertura de la tapa de descarga y el desmontaje de la bolsa colector de hierba o la retirada del tapón de mullido deberán efectuarse sólo estando desconectado el motor.



No guarde nunca la máquina con el depósito lleno de gasolina dentro de un recinto en el cual los vapores de gasolina puedan tener posiblemente contacto con fuego abierto o con chispas o se puedan inflamar.



En funcionamiento, el tubo de escape y el motor alcanzan altísimas temperaturas.

Antes de mantener y limpiar la máquina, deje que la máquina se enfríe, como mínimo, 15 minutos.

- Para evitar el peligro de incendio, mantener el motor, silenciador (tubo de escape) y tanque de combustible libre de hierba, hojas o aceite rebosado (grasa). Al levantar el cortacésped o ponerlo sobre el lado, tener cuidado de no derramar aceite o gasolina. ¡Peligro de incendio!
Deje enfriar el motor antes de guardar la máquina en lugares cerrados. No almacene la máquina cerca de llamas abiertas u otras fuentes de ignición, como p.ej. calentadores o calefacciones.



Antes de iniciar el trabajo con la máquina, controle que el saco colector no esté desgastado o fuera de funcionamiento.



Recomendamos el control del estado y de la sujeción de la cuchilla antes de comenzar a cortar el césped. El tornillo de sujeción de la cuchilla deberá ser tensado siempre por un taller especializado y autorizado. Si el tornillo de sujeción de la cuchilla estuviera demasiado tensado o flojo se podrían dañar el acoplamiento de la cuchilla o la barra portacuchillas o estas se podrían soltar y generar lesiones graves. Deberá sustituir siempre las cuchillas desgastadas o deterioradas.

La sustitución, afilado o equilibrado de las cuchillas debe ser llevado a cabo por un taller especializado autorizado.

Debido al montaje erróneo del acoplamiento de cuchillas puede soltarse la barra portacuchillas, lo que puede provocar graves lesiones.

Una cuchilla mal afilada y no equilibrada puede provocar grandes vibraciones y dañar el cortacésped.

- Por razones de seguridad, sustituya las partes desgastadas o dañadas.



Si debe realizar trabajos de mantenimiento y de limpieza, utilice siempre guantes de protección.



Las tareas de mantenimiento y limpieza sólo pueden realizarse con el motor desconectado y el capuchón de la bujía y llave de contacto, si se dispone de una, retirados, sobre una superficie plana.



El mantenimiento periódico es imprescindible para la seguridad y el cumplimiento de la potencia.

- ¡Nunca deberá extraer el capuchón de la bujía mientras el motor permanezca en marcha! Peligro: choque eléctrico.
- Desconecte el capuchón de la bujía solo cuando el motor se haya enfriado. ¡Peligro de quemaduras!
- ¡Controlar la sujeción segura del capuchón de la bujía! Peligro: choque eléctrico.
- En caso de tenerse que vaciar el depósito, hay que hacerlo al aire libre y estando el motor frío. Póngase atención en que no se derrame carburante alguno.



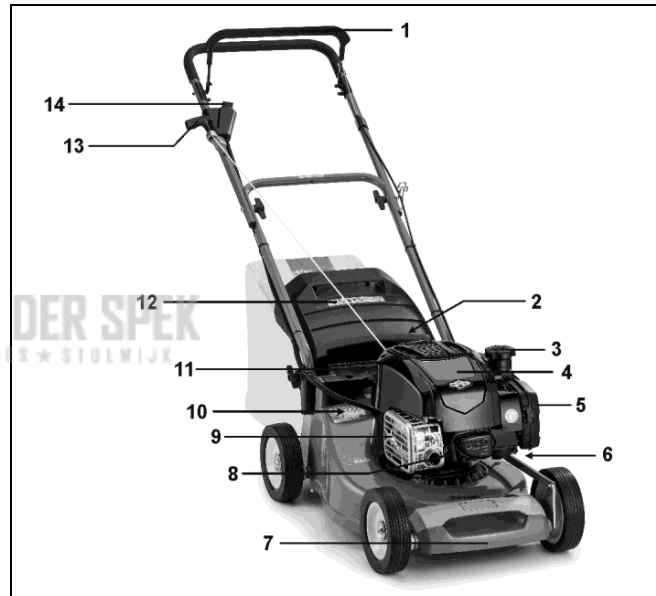
Guardar el aparato bien limpio, en un ambiente cerrado, seco y fuera del alcance de los niños.

Almacenar la máquina siempre con la llave de contacto extraída (si se dispone de una), para evitar un encendido no autorizado del accionamiento o la máquina.

Por motivos de seguridad y de prestación de garantía, sólo se pueden emplear recambios originales.

Los recambios no equivalentes pueden dañar la máquina y poner en peligro su seguridad.

7 DESCRIPCIÓN DE LOS COMPONENTES



- 1 Arco de mando de seguridad de parada del motor
- 2 Palanca de ajuste de la altura de corte (asa en la parte trasera) con pulsador
- 3 Tapa del depósito
- 4 Cubierta del motor
- 5 Filtro de aire
- 6 Indicador de la altura de corte
- 7 Asa
- 8 Bujía
- 9 Rejilla de protección de los gases de escape
- 10 Cubiertas de la transmisión por correa
- 11 Boca de llenado de aceite con varilla de medición Tapa del depósito
- 12 Trampilla de expulsión
- 13 Manija del cable de arranque
- 14 Llave de arranque (dependiendo del modelo)

8 TRABAJOS PRELIMINARES

Para el montaje del cortacésped se encuentran en el embalaje las siguientes piezas individuales:

- Cortacésped con larguero de guía premontado
- Paño colector, armazón del saco colector
- Bolsa de herramientas con el siguiente contenido:
 - Manual del operador con Declaración de conformidad
 - Condiciones de garantía (dependiendo del modelo)

- Diversas piezas de sujeción.

En el caso improbable de que faltara alguna pieza, póngase en contacto con su comercio especializado.

ATENCIÓN

¡Antes del montaje del larguero y del soporte del cable de arranque, retire siempre el conector de la bujía! ¡Una vez realizado el montaje, presione de nuevo el conector de la bujía como muy tarde antes de arrancar el motor!

Levantar el larguero de guía (Ilustración A1 + E1 + B1)

IMPORTANTE

Al alzar los largueros, tener cuidado para no doblar o aplastar los cables Bowden.

IMPORTANTE

¡Al plegar y desplegar los largueros, tener cuidado para no doblar, aplastar, retorcer o estirar demasiado los cables! Colocar los cables siempre por el lado exterior de la unión del larguero. Un cable dañado puede generar una avería técnica del aparato.

- Desplegar el larguero de guía plegado en forma de Z hacia arriba **A1**.
- Cuando la parte superior e inferior del larguero de guía se encuentren a una misma altura, fijar las tuercas de mariposa manualmente **E1**.
- Estirar los extremos con los dispositivos dentados de plástico de la parte inferior del larguero guía hacia atrás hasta que enganchen en los respectivos orificios dentados de la carcasa del cortacésped **B1**.
De esta forma pueden ajustarse tres alturas diferentes de largueros.
- Fijar las tuercas mariposas, que se encuentran en ambos lados, manualmente **B1**.
- Introducir el mazo de cable (arranque eléctrico) y el cable Bowden en las guías de cable. De esta forma se evita que el mazo de cable y el cable Bowden se aplasten al plegar el larguero guía **E1**.
- Fijar el cable Bowden a los largueros superior e inferior con la ayuda de las cintas sujetacables de la bolsa de herramientas.

CUIDADO

Al realizar el ajuste del larguero de guía, soltar las tuercas mariposa **B1** que fijan la parte inferior del larguero a la carcasa (sólo se deberán soltar hasta tal punto que el larguero se pueda mover) y desenganchar los dispositivos de bloqueo de los orificios de plástico dentados de la carcasa, se podría generar un movimiento brusco e imprevisible del larguero. Asimismo podrían producirse zonas de aplastamiento entre la parte inferior del larguero y la carcasa. ¡Peligro de lesiones!

Montaje del arrancador de larguero (Ilustración L1)

- Retire el soporte del cable de arranque (1) de la bolsa de herramientas.
- Desenrosque la tuerca hasta que ambas mitades puedan ser desplazadas sobre el larguero.
- En el larguero superior se encuentra un adhesivo (2) para el posicionamiento del soporte del cable de arranque.

ATENCIÓN

Por motivos de seguridad, el soporte del cable de arranque sólo se puede montar en la posición indicada.

- Presione el estribo de mando parada del motor (3) sobre la pieza superior del larguero (4) y sujételo, extraiga el cable de arranque (5) e introdúzcalo en el soporte del cable de arranque.
- Una ambas mitades (6), apriete de nuevo la tuerca. De este modo se evita que el cable de arranque salte hacia fuera.
El soporte del cable de arranque debe montarse/orientarse de tal manera que el cable de arranque esté libre y no roce en otras piezas.

Colgar la bolsa colector en el cortacésped (Ilustración R1 + S1)

- Introducir el armazón del saco colector, con las asas hacia delante, en el paño colector. Orientar las costuras superiores del paño colector hacia las asas.
- Fijar los perfiles de soporte sobre el marco del armazón del saco colector **R1**.
- Abrir la trampilla de expulsión del cortacésped hacia arriba.
- Coger el saco colector por las asas, introducir la rampa (1) **R1** en la apertura del saco colector y colgar el saco colector con sus dos ganchos laterales en la parte superior de la carcasa del cortacésped **S1**.
- Abatir la trampilla de expulsión sobre el saco colector.

Regulación de la altura de corte (Ilustración I)



¡Advertencia sobre la seguridad!
Vea la explicación de los símbolos en el cuadro página 3

La altura de corte se ajusta detrás del motor.

- Apretar con el pulgar el pulsador gris, en el asa poner el mecanismo segador en la posición deseada levantándolo y bajándolo.
- Soltando el pulsador, la palanca encastra en la altura de corte deseada.
- La marca a la izquierda sobre la carcasa indica a la altura de corte ajustada.

IMPORTANTE

¡El corte en la altura de corte mínima debe ser llevado a cabo sólo en superficies de césped planas y llanas!

Tenga en cuenta, que los ajustes inferiores de altura de corte se deben utilizar sólo en caso de condiciones óptimas. Si selecciona una altura de corte demasiado baja, la capa de césped puede resultar dañada o incluso, bajo determinadas condiciones, destruida.

Además de la altura de corte, también la velocidad de marcha influye en el aspecto del corte y en el resultado colector. Adaptar la altura de corte y la velocidad de marcha a la altura del césped a cortar.

43-COMPACT E (SA201119)

Montaje del mazo de cables (sólo con arranque eléctrico)

Sujetar el mazo de cable ya preparado, en el larguero derecho inferior por medio de las cintas adjuntas más largas, de manera que el enchufe quede insertado en los contactos de la caja sin sufrir tirones.

Montaje de la batería de arranque cargada (sólo con arranque eléctrico) (Ilustración V1 + U1)

- Poner la batería, por un lado, sobre el soporte de batería detrás del motor. Al hacerlo, observar que el cable de conexión esté dirigido hacia atrás.
- Sacar de la bolsa de herramientas la tapa de la batería y los tornillos M6x120.
- Poner la tapa sobre la batería (para hacerlo inclinar la batería) y atornillarla con ambos tornillos **V1**.
- Unir el conector de la batería con el conector opuesto del mazo de cables antes de segar **U1**.

Para cargar la batería, vea la sección «Cargar la batería del arrancador».

Todos los modelos

9 ANTES DEL PRIMER USO



¡Advertencia sobre la seguridad!

Vea la explicación de los símbolos en el cuadro página 3

Compruebe el asiento seguro de todas las uniones atornilladas y del capuchón de la bujía. ¡Apriete los tornillos si fuera necesario! Se deberá comprobar especialmente la fijación de la barra portacuchilla (véase el capítulo "Mantenimiento de la barra portacuchilla").

El tornillo de fijación de la cuchilla deberá ser apretado siempre por un taller competente autorizado. Si el tornillo de la cuchilla está demasiado apretado o demasiado suelto, el acoplamiento de la cuchilla y la barra portacuchillas pueden sufrir daños o aflojarse, lo cual puede producir graves lesiones.

El cortacésped está equipado con un dispositivo de parada del motor.

Antes de la primera puesta en servicio, deberá controlar el funcionamiento del arco de mando de seguridad de la parada del motor. Al soltar el arco de mando de seguridad, el motor y la barra portacuchilla deberán detenerse en un periodo de tres segundos. Tras soltarlo, el arco debe volver a la posición mostrada en la imagen "Descripción de los componentes".

En caso contrario, la máquina deberá ser revisada inmediatamente por un taller competente autorizado.

¡Peligro de lesiones!

Si el tiempo de inercia de la cuchilla es mayor, no emplee el equipo y llévelo a un taller especializado autorizado.

Medición del tiempo de inercia

Tras arrancar el motor de combustión, gira la cuchilla y se escucha un ruido de viento. El tiempo de inercia corresponde a la duración del sonido del viento tras apagar el motor de combustión, se puede medir con un cronómetro.

¡No está permitido manipular o desactivar los dispositivos de protección o de seguridad de la máquina!

¡Controlar que los dispositivos de protección estén colocados de forma correcta y no muestren daños!

43-COMPACT E (SA201119)

Cargar la batería de arranque (sólo con arranque eléctrico)

- La batería de arranque es una batería seca que no precisa mantenimiento.
- Antes de la primera puesta en servicio se debe cargar la batería aprox. 24 horas con el cargador original.

Por motivos de seguridad y para evitar daños en la batería, la batería sólo deberá ser cargada en espacios cerrados y secos y no deberá exponerse al sol durante el periodo de recarga.

- Para evitar consumo de corriente innecesario, desenchufar el enchufe eléctrico del cargador y desconectar la batería del cargador después de la carga.
- Debe evitarse, que las baterías descargadas permanezcan demasiado tiempo sin recargar.
- Para que la batería esté siempre lista para el servicio, aconsejamos cargar la batería antes y después de cada temporada de corte o de una prolongada pausa. Evite descargas totales, ya que podría producirse un fallo en la batería.
- Para evitar un uso no autorizado del cortacésped, sobre todo por niños, cuando no se utilice el cortacésped se debe extraer la llave de contacto y desconectar siempre el cable de la batería al motor de arranque, desenchufando el enchufe de la batería del mazo de cables. Esto debe llevarse a cabo, por lo menos, antes de guardar el cortacésped para la pausa de invierno.
- Almacene la batería en un ambiente seco, fresco y protegido de las heladas.

ADVERTENCIA

La batería se puede cargar tanto si está montada como desmontada.

Cargador (Ilustración R4)

El cargador está compuesto de dos piezas y debe ser montado antes del primer uso. Colocar el enchufe específico para el país (1) sobre el cargador (2) y desplazar hacia delante hasta que encastre.

IMPORTANTE

Emplee el cargador suministrado únicamente para cargar la batería del cortacésped. Tampoco deberá intentar cargar el cortacésped con otro cargador. Puede ser un peligro para usted mismo o dañar el aparato.

Por motivos de seguridad y para evitar deterioros en el cargador, este sólo se debe usar en espacios cerrados y secos y la batería no debe cargarse nunca expuesta al sol.

La torsión o el desgaste de los cables de conexión en el cargador pueden provocar la sobrecarga del cable. Sustituya los cargadores cuyos cables estén deteriorados.

Carga con la batería montada (Ilustración X1)

- Desconectar el cable de la batería del ramal de cables.
- Conectar el cable de la batería con el aparato de carga original a una caja de enchufe de 230 V.

Carga de la batería estando desmontada (Ilustración W1)

Desmontar la batería

- Para desmontar la batería, desconectar el cable de la batería del ramal de cables, soltar los tornillos, quitar la tapa y extraer la batería.
- Conectar el cable de la batería con el aparato de carga original a una caja de enchufe de 230 V.

IMPORTANTE

No conectar por favor el cargador al conector de enchufe del mazo de cables, ya que sino se podrá producir un defecto en el cargador.

INDICACIÓN

El piloto rojo en el cargador se ilumina durante el proceso de carga y se apaga una vez finalizado el mismo.

- Después de cargar la batería, vuelva a sujetarla en su soporte (si fue desmontada para realizar la carga). Antes del corte conectar de nuevo el cable de la batería al ramal de cables.

ADVERTENCIA

Si la batería tiene daños mecánicos, o ya está agotada, debiendo por lo tanto ser recambiada, debe ser colocada en los depósitos generales públicos de basura especial pertenecientes a la comunidad/al ayuntamiento, o bien deberá ser entregada a un taller del ramo autorizado para ser eliminada de acuerdo a las normas legales.

Todos los modelos

Llenado de aceite (Ilustración Y1)



¡Advertencia sobre la seguridad!
Vea la explicación de los símbolos en el cuadro página 3

IMPORTANTE

¡Evitar daños! El motor se envía sin aceite. Se debe añadir aceite antes de poner en funcionamiento el motor.

Antes del primer arranque, vierta el aceite de motor (véase calidad y cantidad en los Datos técnicos) en este orificio con un embudo tras desatornillar la varilla de medición de aceite.

- Aparcar el cortacésped sobre suelo plano
- Verter el aceite lentamente a través de la boquilla de llenado. No sobrellenar. Una vez repuesto el aceite, esperar un minuto antes de controlar el nivel de llenado. Colocar la varilla de medición de aceite y fijarla.
- **Comprobar el nivel de aceite**
Retirar la varilla de medición de aceite. Limpiar la varilla de medición con un trapo limpio, insertarla de nuevo y apretarla. A continuación, extraer de nuevo la varilla y consultar el nivel de aceite. El aceite deberá llegar hasta la marca superior de llenado (flecha). Verter más aceite en caso necesario. El nivel de aceite no deberá rebosar la marca superior de llenado.
Introducir de nuevo la varilla de medición y apretar.
- Tras el primer llenado, retire la placa "NO OIL" (NO ACEITE) en la parte superior del motor.

Llenado de combustible



¡Advertencia sobre la seguridad!
Vea la explicación de los símbolos en el cuadro página 3

- Para llenar el tanque utilice combustible estándar sin plomo, nuevo y limpio. Es aceptable combustible con hasta 10% de etanol.
- Desenrosque la tapa del depósito.
- Llene el depósito con ayuda de un embudo, como máximo hasta el borde inferior de la boca de llenado.
- Coloque la tapa del depósito y enrósquela.

10 ARRANQUE DEL MOTOR



¡Advertencia sobre la seguridad!
Vea la explicación de los símbolos en el cuadro página 3

Para arrancar el motor sólo puede permanecer detrás del cortacésped.

Coloque el cortacésped en una superficie plana no cubierta de hierba alta (la hierba demasiado alta detiene el arranque de la barra portacuchillas y dificulta el proceso de arranque). Al iniciar o arrancar el motor, la máquina no se puede inclinar en sentido vertical sino, en caso necesario, colocarla en diagonal presionando la barra guía hacia abajo de forma que la herramienta de corte se muestre hacia el lado que no esté en contacto con el usuario pero sólo a la distancia justa necesaria. Antes de que el aparato se encuentre de nuevo en el suelo, ambas manos deberán estar ubicadas en la parte superior de la barra.

CUIDADO

Para arrancar la máquina, sujetar el cable de arranque con fuerza. La empuñadura del cable se le podría escurrir de las manos. ¡Peligro de lesiones!

IMPORTANTE

El motor sólo funciona, si el estribo de mando de seguridad es presionado sobre la parte superior del larguero. En cuanto suelte el arco, éste volverá, por fuerza de resorte, a su posición inicial, queda activado el freno de motor y tanto el motor como la cuchilla se detendrán dentro de tres segundos.

Arranque manual sin arranque eléctrico (Ilustración D + E)

- Presionar y mantener presionado el arco de mando de seguridad (1) en la parte superior del larguero (2) **D**.
- Tirar lentamente del cable del cebador (3) hasta que se perciba resistencia, luego extraerlo sin interrupción **E**, - el motor arranca, retroceder lentamente el cable a su lugar.

ADVERTENCIA

El motor cuenta con un sistema ReadyStart®: El sistema dispone de un estarter automático con control de temperatura. El motor marcha automáticamente con el número de revoluciones máximo óptimo, necesario para un corte correcto (revoluciones del motor = revoluciones de la cuchilla).

43-COMPACT E (SA201119)

Modelos con arranque eléctrico (Ilustración D + P4 + E)

- Presionar y mantener presionado el arco de mando de seguridad (1) en la parte superior del larguero (2) **D**.
- Girar la llave de encendido (4) hacia la derecha hasta el tope, hasta que el motor arranque **P4**.

INDICACIÓN

Para garantizar una vida útil prolongada de la batería y del arrancador, el proceso de arranque no debe durar más de 5 segundos.

ADVERTENCIA

El motor cuenta con un sistema ReadyStart®: El sistema dispone de un estarter automático con control de temperatura. El motor marcha automáticamente con el

número de revoluciones máximo óptimo, necesario para un corte correcto (revoluciones del motor = revoluciones de la cuchilla).

INDICACIÓN

Si en algún momento se rompe el arrancador eléctrico, el motor puede arrancarse también manualmente.

- Presionar y mantener presionado el arco de mando de seguridad (1) en la parte superior del larguero (2) **D**.
- Tirar lentamente del cable del cebador (3) hasta que se perciba resistencia, luego extraerlo sin interrupción **E**, el motor arranca, retroceder lentamente el cable a su lugar.

Todos los modelos

11 APAGADO DEL MOTOR (ILUSTRACIÓN **F** + **P4**)

- Soltar el arco de mando de seguridad (1) **F**.
- Extraer la llave de contacto (4) (sólo con arranque eléctrico) **P4**.

12 PARADA DE EMERGENCIA

Suelte el estribo de mando de seguridad.

- La cuchilla se detendrá.
- El motor se detendrá.

¡ATENCIÓN!

Antes de comenzar a cortar el césped, deberá controlar el funcionamiento del arco de mando de seguridad del freno del motor.

- Al soltar el arco de mando de seguridad, el motor y la barra portacuchilla deberán detenerse en un periodo de tres segundos.

Si no fuera el caso, deberá acudir a un taller especializado y autorizado.

13 DISPOSITIVO COLECTOR DE HIERBA



¡Advertencia sobre la seguridad!
Vea la explicación de los símbolos en el cuadro página 3

Funcionamiento con la bolsa colector de césped

ADVERTENCIA

Si usa un saco colector, este deberá estar completamente montado y en un estado técnico perfecto.

IMPORTANTE

Al usar la bolsa colector hay que cuidar que no se curve el cestón (1) **R1**.

Al utilizar el cortacésped cuidar de vaciar a tiempo la bolsa colector. La turbos señal sobre la bolsa colector le avisa el momento oportuno para vaciarla.

Turbos señal (para indicar cuando la bolsa está llena) (Ilustración **J** + **K**)

En la parte superior de la bolsa hay un indicador que señala si la bolsa está vacía o llena:

- cuando la bolsa está vacía y durante el corte se hincha la señal **J**.
- la señal se hunde cuando la bolsa está llena; interrumpa inmediatamente el corte y vacíe la bolsa **K**.

IMPORTANTE

Si la tela de la bolsa está muy sucia, la señal no se hincha: límpiela inmediatamente. Sólo cuando la tela permite el paso del aire se consigue un corte de césped impecable.

IMPORTANTE

¡No lave la bolsa colector con agua caliente!

Vaciado de la bolsa colector (Ilustración **L**)

- Apague el motor
- Levante la trampilla de expulsión
- Descuelgue la bolsa colector de la segadora por el asa. La trampilla de expulsión se cerrará automáticamente.
- Vacíe la bolsa colector sacudiendo bien y tomándola por su manija y por el molde de mango en la parte inferior del fondo.

Funcionamiento sin bolsa colector

AVISO

Al trabajar sin bolsa colector tiene que estar siempre cerrada (bajada) la trampilla de expulsión en la carcasa del cortacésped.

14 SIEGA



¡Advertencia sobre la seguridad!
Vea la explicación de los símbolos en el cuadro página 3

Siega en laderas

ATENCIÓN

El cortacésped puede ser utilizado en pendientes y declives de hasta 46% (inclinación de 25°). Posiciones inclinadas más allá de estos valores pueden producir daños en el motor.

Por motivos de seguridad, aconsejamos seriamente no aprovechar este potencial teórico. Mantener siempre una posición vertical segura. Por principio, los cortacéspedes conducidos a pie no deben ser utilizados en pendientes superiores al 26% (inclinación de 15°). ¡Existe peligro de pérdida de estabilidad!

Control del nivel de aceite

Antes de cada corte controlar el nivel de aceite **Y1**. No poner nunca el motor en marcha si el nivel de aceite es insuficiente o se ha sobrepasado. Pueden producirse daños irreparables.

Verificación de la seguridad de funcionamiento

El cortacésped está equipado con un dispositivo de parada del motor.

Antes de comenzar a cortar el césped, se debe controlar el correcto funcionamiento del arco de mando de seguridad de parada del motor. Al soltar el arco de mando de seguridad, el motor y la barra de corte se deben detener dentro de tres segundos.

Tras soltarlo, el arco debe volver a la posición mostrada en la imagen "Descripción de los componentes".

En caso contrario, la máquina tiene que ser revisada inmediatamente por un taller especializado autorizado.

¡Peligro de lesiones!

Si el tiempo de marcha en inercia de la cuchilla es muy largo, no usar el aparato y llevarlo un taller especializado autorizado.

Medición del tiempo de marcha en inercia

Después del arranque del motor de combustión, la cuchilla gira y se escucha un ruido aerodinámico.

El tiempo de marcha en inercia corresponde a la duración del ruido aerodinámico después de apagar el motor de combustión; este tiempo se puede medir con un cronómetro.

Los dispositivos de seguridad y de protección de la máquina no tienen que ser manipulados ni desactivados.

¡Controlar que los dispositivos de protección estén colocados de forma correcta y no presenten daños!

Para evitar posibles peligros, controlar antes de cada corte el estado y la correcta sujeción de la barra de corte. El tornillo de fijación de la barra de corte debe ser apretado siempre por un taller especializado autorizado. Si el tornillo de la barra de corte está demasiado apretado o demasiado suelto, el acoplamiento de la cuchilla y la barra de corte pueden sufrir daños o aflojarse, lo cual puede producir graves lesiones. Una cuchilla dañada o desgastada debe ser reemplazada sin falta. (véase el capítulo "Mantenimiento de la barra portacuchilla").

Cada 10 horas de servicio se debe controlar el desgaste y la correcta fijación del ventilador, del acoplamiento de la cuchilla y de la carcasa del ventilador. ¡Comprobar además la correcta sujeción de los tornillos y las tuercas del aparato, reapretar si es necesario!

¡Controlar la sujeción segura del capuchón de la bujía! Peligro: electrochoque. Nunca deberá extraer el capuchón de la bujía mientras el motor permanezca en marcha. Peligro: ¡choque eléctrico! Desconecte el capuchón de la bujía solo cuando el motor se haya enfriado. ¡Peligro de quemaduras!

Si el mecanismo de corte está bloqueado, p. ej. debido al choque con un obstáculo, se debe llevar el cortacésped a un taller especializado autorizado para controlar si algunas piezas del aparato están dañadas o deformadas. Los posibles arreglos necesarios deben ser realizados siempre por un taller especializado autorizado.

Si la máquina empieza a vibrar de forma extraña o a emitir sonidos inusuales, será necesaria una comprobación inmediata por parte de un taller especializado autorizado.

Restricción de horarios

En Alemania, el tiempo de uso de los cortacésped está regulado en el «32.º Reglamento para la ejecución de la Ley federal sobre prevención de la contaminación («32. BImSch-V», por sus siglas en alemán)».

Asimismo, es posible que existan restricciones regionales (por ejemplo, para el horario de la siesta), sobre las cuales puede informarle la autoridad municipal competente.

Indicaciones para el cuidado del césped

Siega (Ilustración M)

ADVERTENCIA

Antes de cada corte retire todos los cuerpos extraños (piedras, madera, ramas, etc.), no obstante, durante el corte preste atención a la presencia de objetos tirados.

Previa solicitud, el distribuidor podrá ofrecerle una formación en el tema Cuidado del césped. En la página web del fabricante encontrará información e indicaciones sobre el corte del césped.

Mullido

El cortacésped puede equiparse con un kit de mullido. El set correspondiente para el equipamiento al sistema de mullido puede adquirirse como accesorio en los comercios (nº de ref, set de reequipamiento, véanse recambios originales y accesorios).

El kit de mullido contiene además consejos e información acerca del mullido. En la página web del fabricante encontrará información acerca del tema Mullir

ADVERTENCIA

La transformación del cortacésped a un sistema de mullido deberá ser realizada siempre por un taller competente autorizado. Si el acoplamiento de la barra portacuchilla no se monta de manera correcta o el tornillo de la cuchilla está demasiado apretado o demasiado suelto, se podrían soltar las barras portacuchillas y generar lesiones graves.

Si el césped está demasiado alto para el mullido, con pocos movimientos se puede adaptar el cortacésped al corte con saco colector.

Modificación para expulsión trasera (Ilustración U2 + S1)

- Parar el motor.
- Levantar la trampilla de expulsión.
- Sacar el tapón de mullido del canal U2.
- Colgar el saco colector en el soporte previsto en la carcasa del cortacésped S1.

¡No es necesario modificar el sistema de cuchillas desmenuzadoras! Sin embargo, en caso de condiciones de corte desfavorables (p. ej., césped húmedo) puede producirse un llenado reducido del saco colector.

Para poder utilizar el aparato nuevamente como mullidor, debe montarse nuevamente el tapón de mullido. Para ello, desmontar la bolsa colector, introducir el tapón de mullido en el canal de expulsión y cerrar la trampilla de expulsión. Limpiar primero el canal de expulsión.

15 INTERVALOS DE MANTENIMIENTO

IMPORTANTE

¡Evite posibles daños! Bajo condiciones extremas o extraordinarias podía ser necesario realizar los trabajos de mantenimiento tras periodos de tiempo más cortos. En caso de detectar daños, rogamos se dirija a un taller especializado y autorizado.

Los trabajos rutinarios de mantenimiento de la máquina deberán realizarse según la siguiente tabla.

Además de los trabajos de mantenimiento incluidos en el manual de instrucciones, deberá realizar las siguientes tareas de mantenimiento según los periodos indicados.

Antes de la primera puesta en servicio

- Controlar el nivel de aceite Y1.
- Controlar la sujeción segura de los tornillos y tuercas.
- Controlar la sujeción correcta del tornillo de la cuchilla y si fuera necesario deberá ser ajustado por un taller especializado y autorizado.
- Controlar el funcionamiento del arco de mando de seguridad del freno de motor.
- Controlar que los dispositivos de protección estén colocados de forma correcta y no muestren daños

Antes de empezar a cortar el césped

- Controlar la superficie de césped y retirar todos los cuerpos extraños.
- Controlar la zona del cable de limitación (si también se emplea un cortacésped automático para el cuidado del césped).
- Controlar el nivel de aceite Y1.
- Controlar el estado y la fijación de la cuchilla, y si fuera necesario, el tornillo de la cuchilla deberá ser ajustado por un taller especializado y autorizado
- Controlar el funcionamiento del arco de mando de seguridad del freno de motor.
- Controlar que los dispositivos de protección estén colocados de forma correcta y no muestren daños
- Controlar que el saco colector no esté desgastado o fuera de funcionamiento.

Cada 10 horas de servicio

- Controlar la sujeción segura de los tornillos y tuercas.

- Asimismo deberá controlar el desgaste y la posición del ventilador, del acoplamiento de la cuchilla y de la carcasa del ventilador.

Cada 15-20 horas de servicio o anualmente

- Engrasar los cojinetes de las ruedas.

Cada 25 horas de servicio o anualmente

- Limpiar el elemento filtrante de papel W.
- Limpiar la bujía y ajustar la distancia del electrodo Y.

Después del servicio

- Limpiar el cortacésped
- Controlar que la cuchilla no esté dañada o desgastada.

En la inspección anual

- Dejar sustituir el elemento filtrante de papel W.
- Dejar sustituir la bujía Y.

16 CUIDADO Y MANTENIMIENTO DEL CORTACÉSPED

¡El cuidado regular es la mejor garantía de una larga vida útil y de un funcionamiento libre de averías! ¡El mantenimiento insuficiente de su aparato provoca graves deficiencias relacionadas con la seguridad!

¡Utilice piezas de repuesto originales, ya que sólo éstas garantizan seguridad y calidad!



Limpieza (Ilustración O)

IMPORTANTE

Para trabajos de limpieza y mantenimiento no deberá poner el cortacésped sobre uno de los laterales, sino levantarlo por delante (la bujía hacia arriba), caso contrario podrían presentarse problemas para arrancar. Al levantar el cortacésped, tener cuidado que no se dañe la trampilla de expulsión. ¡Asegurar el cortacésped en estado levantado!

ATENCIÓN

Al levantar el cortacésped, tener cuidado de no derramar aceite o gasolina.

¡Peligro de incendio!

Eliminar la suciedad y los restos de césped inmediatamente después del corte. Utilizar cepillos o trapos para la limpieza.

No girar las cuchillas, caso contrario podría bombarse aceite de motor en el carburador/filtro de aire y presentarse luego problemas para arrancar.

ATENCIÓN

No meta los dedos en los orificios de la carcasa del ventilador para parar el ventilador. ¡En caso de que se gire la barra portacuchilla durante los trabajos de limpieza, existe el riesgo de aplastarse los dedos entre el ventilador y la carcasa del mismo!

IMPORTANTE

No limpiar nunca la zona del accionamiento o partes del motor (como sistema de encendido, carburador, etc.), juntas, cojinetes con limpiadores de alta presión o chorro de agua normal. Las consecuencias podrían ser daños o costosas reparaciones.

Cómo guardar el aparato

Guarde siempre la máquina limpia en un recinto cerrado, seco e inaccesible para los niños. Deje que el motor se enfríe antes de aparcar la máquina en recintos cerrados.

Plegado del larguero de guía (Ilustración A1)

- Para guardar el aparato sin necesidad de tanto espacio o para su transporte, aflojar las tuercas mariposas para poder abatir el larguero de guía, sin necesidad de ejercer fuerza, en forma de Z sobre el motor A1.
- Los dispositivos dentados de plástico, en la parte inferior del larguero, deberán desengancharse de los orificios de la carcasa.
- Prestar atención a que los cables Bowden no se doblen o aplasten.

CUIDADO

Al plegar el larguero para el transporte o almacenamiento y soltar las tuercas de mariposa para que los dispositivos dentados de plástico se desenganchen de los orificios de la carcasa se podría generar un movimiento brusco e imprevisible del larguero. Asimismo podrían producirse zonas de aplastamiento entre la parte inferior y superior del larguero y la carcasa. ¡Peligro de lesiones!

IMPORTANTE

¡Al plegar y desplegar los largueros, tener cuidado para no doblar, aplastar, retorcer o estirar demasiado los cables! Colocar los cables siempre por el lado exterior de la unión del larguero. Un cable dañado puede generar una avería técnica del aparato.

Transporte y aseguramiento del aparato (Ilustración N)

- ¡Si fuera necesario transportar el aparato, no lo agarre por la trampilla de expulsión! Agárrelo por la parte delantera y trasera en el asa. **N**.
- Transportar el aparato derecho sobre las 4 ruedas para evitar deterioros del aparato y lesiones personales.
- Aparcar el medio de transporte sobre suelo plano, para que el aparato no pueda deslizarse antes de ser asegurado.
- Descolgar el saco colector y asegurarlo por separado durante el transporte.
- Fijar el aparato sobre o en el vehículo con medios de aseguramiento de carga autorizados (p. ej., correas de sujeción con dispositivo tensor). Correas de sujeción son cintas de fibras sintéticas. Cada correa de sujeción está identificada con una etiqueta. La etiqueta contiene datos importantes para su utilización. Se deben observar las indicaciones de la etiqueta al utilizar la correa de sujeción.
- En caso de cargas que puedan rodar, aconsejamos el anclaje directo con cuatro correas tensoras. Asegure el aparato por las ruedas, de forma que no se pueda mover durante el viaje.

ATENCIÓN

No tensar demasiado las correas. Una fijación demasiado fuerte del aparato puede provocar daños.

Mantenimiento de la cuchilla

Una cuchilla bien afilada garantiza un corte óptimo. Recomendamos el control del estado y de la sujeción de la cuchilla antes de comenzar a cortar el césped. El tornillo de sujeción de la cuchilla deberá ser tensado siempre por un taller especializado y autorizado. Si el tornillo de sujeción de la cuchilla estuviera demasiado tensado o flojo se podrían dañar el acoplamiento de la cuchilla o la barra portacuchillas o estas se podrían soltar y generar lesiones graves. Deberá sustituir siempre las cuchillas desgastadas o deterioradas.

Afilado posterior y equilibrado de la cuchilla (Ilustración Q)**AVISO**

El afilado posterior y el equilibrado de la cuchilla deben dejarse hacer siempre por un taller del ramo autorizado. Una cuchilla afilada irreglamentariamente y no equilibrada puede causar fuertes vibraciones y dañar el cortacésped.

Los filos de corte de las cuchillas pueden ser reafileados, sólo hasta que se haya alcanzado el respectivo valor (véase ilustración **Q**) o la marca (1) en las cuchillas (anillo). ¡Atención! Observar el ángulo de filo de 30°.

¡Un taller especializado puede verificar este valor (límite de desgaste) por usted!

ADVERTENCIA

Una cuchilla que haya sobrepasado los límites de desgaste (marca) puede romperse y salir despedida, lo que puede provocar graves lesiones.

Sustitución de la cuchilla**ADVERTENCIA**

El portacuchillas sólo deberá ser sustituido por un taller especializado y autorizado. Si el acoplamiento de la cuchilla estuviera mal montado o el tornillo de la cuchilla estuviera demasiado tensado o flojo, se podría soltar la barra portacuchillas y generar lesiones graves.

- Emplee sólo barras portacuchillas originales como recambio. Los repuestos no equivalentes pueden dañar la máquina y poner en peligro su seguridad.
- Las herramientas de corte de recambio deben estar marcadas siempre con el nombre y/o el código de la empresa del fabricante o proveedor y de los n°s de piezas.

Mantenimiento de las ruedas (Ilustración S)

Una vez al año o cada 15-20 horas de servicio deberá lubricar los rodamientos de las ruedas.

- Desmontar los tapacubos **S**.
- Soltar la tuerca hexagonal con una llave de vaso, quitar la arandela y las ruedas.
- Una vez engrasado el cojinete con un lubricante de rodamiento "Lubricante a largo plazo KAJO LZR 2" deslizar las ruedas, colocar la arandela, fijar con la tuerca hexagonal y apretar de nuevo hasta que las ruedas puedan girar fácilmente pero sin holgura. Volver a colocar el tapacubos.

43-COMPACT E (SA201119)**Recargar la batería de arranque (sólo con arranque eléctrico)****IMPORTANTE**

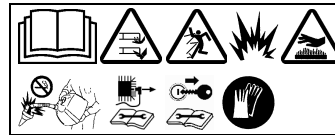
Emplee el cargador suministrado únicamente para cargar la batería del cortacésped. Tampoco deberá intentar cargar el cortacésped con otro cargador. Puede ser un peligro para usted mismo o dañar el aparato.

Por motivos de seguridad y para evitar deterioros en el cargador, este sólo se debe usar en espacios cerrados y secos y la batería no debe cargarse nunca expuesta al sol.

La batería puede ser cargada estando ya instalada, o, antes de instalarla.

- Separar del mazo de cables, el cable de conexión de la batería.
- Desmontar la batería
- Para desmontar la batería, soltar los tornillos, quitar la tapa y extraer la batería.
- Conectar el cable de la batería con el aparato de carga original a una caja de enchufe de 230 V.
- Después de cargar la batería, vuelva a sujetarla en su soporte (si fue desmontada para realizar la carga). Antes del corte conectar de nuevo el cable de la batería al ramal de cables.

(véase también el capítulo "Antes del primer uso – Carga de la batería de arranque")

Todos los modelos**17 MANTENIMIENTO DEL MOTOR**

¡Advertencia sobre la seguridad!
Vea la explicación de los símbolos
en el cuadro página 3

AVISO

¡Evitar lesiones! Los gases del escape contienen monóxido de carbono y pueden causar enfermedades graves o la muerte.

No hacer funcionar un motor en un entorno cerrado, como un garaje, incluso si las puertas y ventanas están abiertas.

Colocar la máquina en un espacio abierto antes de poner en marcha el motor.

IMPORTANTE

Para efectuar los trabajos de limpieza y de mantenimiento en el motor o bien en el cortacésped no volcarlo a un lado sino levantarlo por delante **O** (la bujía hacia arriba), ya que, de lo contrario, pueden presentarse dificultades al arrancar. Al levantar el cortacésped ponga cuidado en que no se dañe la trampilla de expulsión. ¡Asegure el cortacésped en estado levantado!

ATENCIÓN

Al levantar el cortacésped, tener cuidado de no derramar aceite o gasolina.

¡Peligro de incendio!

La ejecución periódica de los trabajos de mantenimiento y conservación descritos es la condición previa para un funcionamiento del motor duradero y sin fallos, además es la condición previa fundamental para los reclamos por garantía.

Mantener el motor siempre limpio, sobre todo el exterior, especialmente las zonas del silenciador y de los cilindros deben estar siempre libre de cuerpos extraños (p. ej., restos de césped). El tubo de escape y el motor alcanzan elevadas temperaturas mientras están en marcha. Los cuerpos extraños inflamables, como hojas, hierba, etc. se podrían incendiar con facilidad.

Sólo si las aletas de refrigeración del cilindro están siempre limpias, se puede garantizar una refrigeración correcta.

IMPORTANTE

No limpiar nunca el motor con limpiadores de alta presión o chorro de agua normal. Las consecuencias podrían ser daños o costosas reparaciones.

Cambio de aceite

Antes del uso, controlar el nivel de aceite y si fuera necesario rellenar (véase "Controlar el nivel de aceite" y "Reponer aceite", ilustración **Y1**)

No es necesario realizar un cambio de aceite. Pero si desea cambiar el aceite, siga las siguientes indicaciones.

INDICACIÓN

Para proteger el medio ambiente, aconsejamos llevar a cabo el cambio de aceite en un taller especializado.

Cambiar el aceite

- Antes de inclinar el motor para hacer salir el aceite, vaciar el tanque de combustible y dejar en marcha el motor hasta que se pare por falta de combustible.
- Parar el motor y extraer el capuchón de la bujía.

- Cambiar el aceite mientras el motor esté caliente.
- Para cambiar el aceite, retire la varilla de medición de la boca de llenado de aceite.
- Coloque de costado el escarificador, de forma que el lado de la bujía esté arriba y el aceite viejo caiga en un recipiente colector.
No hacer salir el aceite viejo en la canalización o en el suelo, sino que eliminarlo de acuerdo a las disposiciones locales.
- Enderezar el cortacésped y llenar por la tubuladura con aceite de marca (cantidad y calidad, véase los datos técnicos). Introducir la varilla de medición y controlar el nivel de aceite (véase "Controlar el nivel de aceite" y "Reponer aceite", ilustración **Y1**)! Con el nivel de aceite correcto, coloque y enrosque la varilla de medición del aceite.

Limpieza o recambio del filtro de aire (Ilustración **W)**

IMPORTANTE

No arrancar nunca el motor o hacerlo funcionar con el filtro de aire desmontado.

- Abrir la cubierta (1), volcarla hacia abajo y retirarla.
- Sacar el elemento filtrante (2) con cuidado, sacudir suavemente el elemento filtrante contra una superficie plana o sustituirlo en caso de gran suciedad. En caso de gran suciedad o daño: sustituirlo.
- No aceitar nunca el elemento filtrante ni limpiarlo con aire comprimido. Los elementos filtrantes muy sucios o dañados se deben sustituir.
- Tras la limpieza o sustitución insertar el elemento filtrante en la placa del filtro de aire.
- Insertar los ganchos (3) de la cubierta (1) en el alojamiento (4) debajo de la placa del filtro de aire.
- Inclinar la cubierta hacia arriba y cerrar con cuidado.

En caso de condiciones de uso desfavorables (gran generación de polvo), es necesaria la limpieza después de cada corte o cada 25 horas de servicio.

(Núm. de pedido del elemento filtrante, véase Piezas de repuesto originales y accesorios)

Control de la bujía (Ilustración **Y)**

Para verificar el desgaste de la bujía, desenchufe su enchufe y desenrosque la bujía. Si el electrodo está muy gastado se debe cambiar la bujía (Nº de pedido: véanse recambios originales y accesorios).

En caso contrario basta con limpiarla y ajustar la distancia entre electrodos a 0,7-0,8 mm. Enrosque a mano la bujía en el motor y apriétela firmemente con la llave de tubo. Meta el enchufe a presión. Sustituir anualmente la bujía.

Instrucciones para el periodo invernal del motor (o prolongado desuso)

- Vacíe el depósito del combustible y deje el motor en funcionamiento hasta que deje de marchar a causa de la falta de combustible.
- Apague el motor y extraiga el enchufe de la bujía.
- Evacué el aceite mientras que el motor esté aún caliente. Rellene con aceite fresco (vea la cantidad y calidad en los datos técnicos).
- Elimine los depósitos de césped cortado o hierba que puedan existir en el cilindro o en sus ranuras, bajo la tapa del motor o alrededor del silenciador.
- Guarde siempre la máquina limpia en un recinto cerrado, seco e inaccesible para los niños.

18 CAUSAS DE AVERÍAS Y SU ELIMINACIÓN

Averías	Causas posibles	Remedio
El motor no arranca	Arco de mando no plegado.	Presionar el arco de mando sobre la pieza superior del larguero D .
	Tanque de combustible vacío.	Repostar combustible limpio y fresco.
	Capuchón de la bujía suelto.	Presionar el capuchón de la bujía o acudir a un taller especializado autorizado para un control.
	Bujía dañada o sucia o electrodo fundido.	Sustituir o limpiar la bujía, ajustar la distancia del electrodo Y : 0,7 - 0,8 mm.
	El motor recibe demasiado combustible (bujía mojada).	Solicitar que un taller especializado lo controle.
	Filtro de aire sucio.	Limpiar o renovar el elemento del filtro de aire W .
	La batería no está cargada (solo en caso de arranque electrónico).	Cargar la batería W1 , X1 .
	El proceso de arranque demora más de 5 segundos o se ha repetido demasiadas veces (solo en caso de arranque electrónico).	Si se presentan nuevamente problemas con el arranque, se debe cargar la batería entre cortes.
Se reduce la potencia del motor	Cable de unión entre la llave de contacto, la batería y el motor suelto o sin contacto (solo en caso de arranque electrónico).	Conectar el enchufe de la batería al correspondiente enchufe del mazo de cables U1 o controlarlo o acudir a un taller especializado autorizado para que realicen el respectivo control.
	Filtro de aire sucio.	Limpiar o renovar el elemento del filtro de aire W .
	La bujía se cubre de hollín.	Solicitar que un taller especializado lo controle.
El motor funciona irregularmente	El combustible envejece y se ensucia.	Vacíe el depósito de gasolina y vierta combustible nuevo.
	El filtro de aire está sucio.	Limpie o sustituya el filtro de aire W .
Fuertes sacudidas (vibración)	La bujía está ennegrecida a causa del humo.	Deje examinar por un taller del ramo autorizado.
		Deje examinar por un taller del ramo autorizado.
Corte deficiente, el césped se amarillece	La cuchilla no tiene filo.	Deje reafilar y equilibrar por un taller del ramo autorizado Q .
	El alto del corte es demasiado bajo.	Ajuste una mayor altura de corte I .
	Revoluciones del motor demasiado bajas.	Trabajar al régimen de revoluciones máximo.
	El cortacésped se empuja demasiado rápido.	Adaptar la velocidad para cortar el césped.
	Insuficiente recubrimiento de los cortes al cortar el césped.	Las condiciones de césped alto pueden requerir más superposiciones de cortes.
	Césped enredado.	Utilizando un aireador de césped se obtiene una notable mejoría del césped.

Expulsión obstruida	No se ha respetado la señal turbo J + K .	Vaciar el saco colector L .
	Número de revoluciones del motor demasiado bajo.	Deje examinar por un taller del ramo autorizado.
	Altura de corte demasiado baja y césped demasiado alto.	Seleccionar una altura de corte más alta I .
	Cortar el césped con demasiada velocidad.	Adaptar la velocidad de corte, si fuera necesario, desconecte el mecanismo de avance.
	El césped está húmedo.	Dejar que seque el césped.
El estado del césped para pajote es malo: Cúmulos, recortes excesivos, corte brusco	La cuchilla no tiene filo.	Deje reafilar y equilibrar por un taller del ramo autorizado.
	No se han seguido las reglas del mantillo (cortar máx. 1/3 de la altura del césped; la altura a cortar tiene que ser de menos de 10 cm)	Ajuste una mayor altura de corte I . Modifique el cortacésped a expulsión trasera U2 + S1 y corte el césped primeramente con un ajuste de corte alto.
	Velocidad de desplazamiento demasiado alta.	Adapte la velocidad de desplazamiento.
	Acumulación de césped debajo de la plataforma.	Ajuste una mayor altura de corte I .
	Insuficiente recubrimiento de los cortes al cortar el césped.	Las condiciones de césped alto pueden requerir más superposiciones de cortes.
	El césped no está seco.	Ajuste una mayor altura de corte I . Deje secar el césped.

En caso de interrupciones y defectos que no se mencionan aquí, diríjase por favor a su taller del ramo autorizado más próximo.

Las reparaciones que requieren conocimientos técnicos las debería dejar Vd. que las efectúe sólo un especialista. Su taller del ramo autorizado le ayudará gustosamente también si Vd. no quiere realizar los trabajos de mantenimiento descritos aquí.

19 DATOS TÉCNICOS

Motor

Motor	B&S motor de 4 tiempos, 675EXi
Cilindrada	163 cm ³
Número de revoluciones	2800 min ⁻¹
Potencia del aparato	2,6 kW
Distancia entre electrodos	0,7 – 0,8 mm
Batterie (sólo para modelos con arranque eléctrico)	12 V / 5,4 Ah
Combustible	Combustible estándar sin plomo, con max.10% de etanol
Capacidad del depósito	aprox. 0,9 litros
Aceite lubricante	SAE 30, SAE 10W30, SAE 5W30 ó un aceite de marca similar, calidad mínima SF
Cant.aceite	0,4 – 0,5 litros

Cortacésped

Carcasa	Fundición de aluminio a presión
Ancho de corte	430 mm
Alturas de corte	Central, 22, 30, 35, 42, 50, 60, 80 mm
Regulable altura larguero de guía	triple
Volumen de la bolsa coollectora	55 litros
Peso	28,5 kg (SA201019, SA204019, SA206019) 30,5 kg (SA201119)
Largo	1455 mm
Ancho	500 mm
Altura	1150 mm
Ruedas	Ø 180 mm / Ø 180 mm
Disposición rodamientos delante	Rodamiento de bolas cónico
Disposición rodamientos detrás	Rodamiento de bolas cónico

Nivel de potencia acústica

Nivel de potencia acústica garantizado; medido según 2000/14/CE	L _{wa} = 96 dB(A)
---	----------------------------

Nivel de la presión acústica

Nivel de la presión acústica de emisión en el puesto de manejo; medido según EN ISO 5395-2	L _{pa} = 85 dB(A)
Inseguridades de medición; según ISO 4871	1,5 dB

Vibraciones

Vibraciones en el larguero de guía; medidas según EN ISO 5395-2	a _{hw} = 5 m/s ²
Inseguridades de medición; según EN 12096	2,5 m/s ²

20 RECAMBIOS ORIGINALES Y ACCESORIOS

Lubricante del rodamiento	SAA11300
Bujía	M78543
Elemento de filtro de aire	Encargar en B&S con el número 593260
Set de equipamiento al sistema de mullido	SA571
Set de equipamiento conversión para ruedas de acero	SAA12523
Barra portacuchilla	<p>Por motivos de seguridad, el recambio de la barra portacuchilla sólo debe ser realizado por un taller especializado autorizado.</p> <p>Este taller dispone también del número de recambio correspondiente de la barra portacuchilla.</p>

1	Introduzione	2	17	Manutenzione del motore	11
2	Spiegazione della targhetta d'identificazione applicata sulla macchina	2		Cambio dell'olio	12
3	Spiegazione dei pittogrammi	2		Pulizia o cambio del filtro dell'aria (illustrazione W)	12
4	Spiegazione dei simboli	3		Controllo della candela di accensione (illustrazione Y)	12
5	Impiego conforme allo scopo previsto	3		Prescrizioni per un corretto svernamento del motore (oppure non utilizzo prolungato)	12
6	Norme di sicurezza generali per la tagliaerba manovrata a mano (benzina)	4	18	Cause dei disturbi e loro eliminazione	12
	Informazioni di sicurezza generali	4			
	Misure preliminari	4	19	Dati tecnici	13
	Uso	4		Motore	13
	Manutenzione e deposito	6		Tagliaerba	13
7	Descrizione dei componenti costruttivi	6		Livello di potenza sonora	13
8	Lavori di preparazione	7		Livello di pressione sonora	13
	Posizionamento alto del longherone di guida (illustrazione A1 + E1 + B1)	7		Oscillazioni	13
	Montaggio dello starter sul manubrio (illustrazione L1)	7	20	Pezzi di ricambio originali	13
	Appendere il sacco per la raccolta dell'erba al tagliaerba (illustrazione R1 + S1)	7		Dichiarazione di conformità	vedere nel seguito, dopo l'ultima lingua
	Regolare l'altezza di taglio (illustrazione I)	7			
	Montaggio del pettine del cavo (solo con avviamento elettrico)	7			
	Montaggio della batteria d'avviamento caricata (solo con l'avviamento elettrico) (illustrazione V1 + U1)	7			
9	Prima della prima messa in funzione	7			
	Caricare la batteria d'avviamento (solo con l'avviamento elettrico)	8			
	Caricatore (illustrazione R4)	8			
	Caricamento della batteria in stato montato (illustrazione X1)	8			
	Caricamento della batteria in stato non montato (illustrazione W1)	8			
	Rifornimento dell'olio (illustrazione Y1)	8			
	Rifornire di carburante	8			
10	Avviamento del motore	8			
	Modelli senza avviamento elettrico (illustrazione D + E)	8			
	Modelli ad avviamento elettrico (illustrazione D + P4 + E)	9			
11	Spegnere il motore (illustrazione F + P4)	9			
12	Fermare il motore in caso di emergenza	9			
13	Dispositivo di raccolta dell'erba	9			
	Funzionamento con sacco di raccolta	9			
	Turbosegnale (indicazione che il sacco per la raccolta dell'erba è pieno) (illustrazione J + K)	9			
	Per svuotare il sacco di raccolta (illustrazione L)	9			
	Funzionamento senza sacco di raccolta	9			
14	Funzionamento del tagliaerba	9			
	Mietitura in pendenza	9			
	Controllo del livello dell'olio	9			
	Controllo della sicurezza di funzionamento	9			
	Limitazioni temporali	10			
	Consigli per la cura del prato	10			
	Mietitura (illustrazione M)	10			
	Pacciamatura	10			
	Trasformazione sull'espulsione posteriore (illustrazione U2 + S1)	10			
15	Intervalli di manutenzione	10			
16	Pulizia e manutenzione del tagliaerba	10			
	Pulitura (illustrazione O)	10			
	Conservazione	11			
	Ribaltamento del longherone di guida (illustrazione A1)	11			
	Trasporto e fissaggio dell'apparecchio (illustrazione N)	11			
	Manutenzione del coltello a barra	11			
	Riaffilatura e bilanciamento del coltello a barra (illustrazione Q)	11			
	Cambio della lama	11			
	Manutenzione delle ruote (illustrazione S)	11			
	Caricare completamente la batteria d'avviamento (solo con l'avviamento elettrico)	11			

1 INTRODUZIONE

Cara amica e caro amico amanti del giardino,

quando dopo un lavoro di giardinaggio ben fatto, si gioisce di aver ottenuto un prato ben curato, allora si capisce quali attrezzi di giardinaggio sono stati usati. Con il vostro nuovo tosaerba avete fatto la scelta giusta. La potenza delle prestazioni di un importante marchio della tradizione è associata all'innovazione della moderna alta tecnologia. Ciò diventa ancor più evidente quando lo usate ed ancor più ne gioirete quando vedrete il meraviglioso risultato.

Prima di iniziare a rasare il prato, ecco alcune importanti informazioni, che occorre assolutamente osservare.

Prima di mettere in funzione il tosaerba per la prima volta, è opportuno leggere attentamente queste istruzioni per l'uso, per familiarizzare con il corretto funzionamento e manutenzione della macchina e per evitare lesioni o danni al vostro tosaerba.

Utilizzare il tosaerba con prudenza. Fare attenzione alle più importanti precauzioni riportate nel pittogramma applicato sull'apparecchio. Il significato del pittogramma è indicato in questa pagina.

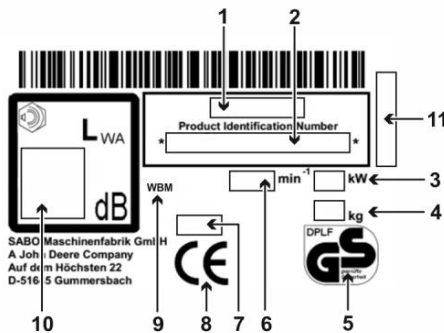
Gli avvisi di sicurezza contenuti nelle presenti istruzioni d'uso sono rappresentati con simboli. La spiegazione dei simboli è indicata nella tabella alla pagina seguente.

Le descrizioni a sinistra e a destra sono sempre riferite ai lati sinistro e destro, rispetto al senso di marcia, dell'apparecchio.

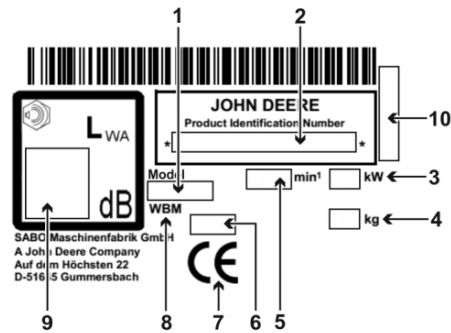
La corretta osservazione delle istruzioni tecniche consente che il tosaerba funzioni con la massima affidabilità. Si prega fare attenzione che eventuali danni al tosaerba, derivanti da errori di utilizzo, non siano soggetti ad obblighi di garanzia legale e contrattuale.

Vi auguriamo buon divertimento durante i lavori per la cura del prato e del terreno.

2 SPIEGAZIONE DELLA TARGHETTA D'IDENTIFICAZIONE APPLICATA SULLA MACCHINA



- 1 Modello
- 2 Numero d'identificazione del prodotto
- 3 Potenza nominale
- 4 Peso
- 5 Sicurezza controllata
- 6 Velocità nom. motore
- 7 Anno di fabbricazione
- 8 Contrassegno di conformità CE
- 9 Tosaerba guidato a mano
- 10 Livello di potenza sonora garantito
- 11 Numero di serie



- 1 Modello
- 2 Numero d'identificazione del prodotto
- 3 Potenza nominale
- 4 Peso
- 5 Velocità nom. motore
- 6 Anno di fabbricazione
- 7 Contrassegno di conformità CE
- 8 Tosaerba guidato a mano
- 9 Livello di potenza sonora garantito
- 10 Numero di serie

Le presenti istruzioni d'uso sono valide per i seguenti modelli:

43-COMPACT (SA201019): con motore B&S 675EXI, senza avviamento elettrico

43-COMPACT (SA204019): con motore B&S 675EXI, senza avviamento elettrico

R43 (SA206019): con motore B&S 675EXI, senza avviamento elettrico

43-COMPACT E (SA201119): con motore B&S 675EXI e avviamento elettrico

Il nome corretto del modello del vostro apparecchio e il numero di serie sono riportati sulla targhetta dei dati tecnici.

La sezione sotto un titolo nel testo in corsivo e sottolineato vale per il relativo modello fino al successivo titolo così evidenziato.

3 SPIEGAZIONE DEI PITTOGRAMMI



Prima della messa in funzione si raccomanda di leggere e osservare gli avvisi di sicurezza!



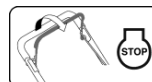
Pericolo a causa di pezzi scagliati via mentre il motore è in funzione - mantenere la distanza di sicurezza / tenere lontano dalla zona di pericolo eventuali terzi!



Attenzione alle lame affilate! Evitare il contatto con le barre di taglio in rotazione! Fare attenzione che mani e piedi non finiscano sotto l'alloggiamento! Prima dei lavori di pulizia e manutenzione, spegnere il motore ed estrarre il cappuccio della candela.



Pericolo acustico - Protezione auricolare raccomandata in caso di uso prolungato.



STOP motore



Avviso! Superfici molto calde! Non toccare il motore e il tubo di scappamento. Pericolo di ustioni!



I gas di scarico sono tossici. Non lasciar funzionare il motore in locali chiusi. Pericolo di asfissia!



La benzina è facilmente infiammabile. Evitare fiamme e scintille, non fumare. Pericolo d'incendio!

Questo apparecchio non va smaltito nei rifiuti domestici. Esso, come pure i relativi accessori e la confezione, devono essere portati in un punto per il riciclaggio ecologico.

4 SPIEGAZIONE DEI SIMBOLI

	AVVERTENZA Leggere e osservare scrupolosamente le istruzioni d'uso e le disposizioni di sicurezza. Conservare le istruzioni d'uso per consultarle in un secondo tempo. L'impiego appropriato prevede anche il rispetto delle istruzioni d'uso, manutenzione e riparazione fornite dal produttore.
	AVVERTENZA Mantenere lontane altre persone dalla zona di pericolo! Il contatto con la barra rotante del coltello può causare gravissime lesioni. Gli oggetti proiettati possono causare gravissime lesioni. Non tagliare mai l'erba mentre in prossimità si trovano ancora persone, in particolare bambini e/oppure animali.
	AVVERTENZA La benzina è facilmente infiammabile e altamente esplosiva. La benzina e l'olio fuoriusciti dal motore caldo sono facilmente infiammabili. Il fuoco e le esplosioni possono causare gravissime lesioni e danni materiali. Durante il funzionamento del motore o con la macchina ancora calda non è consentito aprire il tappo del serbatoio o rifornire la benzina. Durante il funzionamento del motore, all'asta di misurazione dell'olio deve essere sempre avvitata in modo stretto.
	AVVERTENZA La benzina è facilmente infiammabile e altamente esplosiva. Il fuoco e le esplosioni possono causare gravissime lesioni e danni materiali. Durante il rifornimento del carburante è vietato fumare nonché manipolare con fiamme libere
	AVVERTENZA Attenzione contro coltelli taglienti! Il contatto con la barra rotante del coltello può causare gravissime lesioni ai piedi. Avviare il motore solo dalla parte posteriore del tagliaerba. Accertarsi che i piedi non pervengano sotto l'alloggiamento.
	AVVERTENZA Attenzione contro coltelli taglienti! Il contatto con la barra rotante del coltello può causare gravissime lesioni alle mani e ai piedi. Rispettare la necessaria distanza di sicurezza con il motore/coltello in moto in base alla lunghezza del longherone di guida. Accertarsi che le mani e i piedi non pervengano sotto l'alloggiamento.
	AVVERTENZA Gli oggetti lanciati in alto possono provocare gravi lesioni. Prima della rasatura, specialmente in aree ricoperte di fogliame, rimuovere tutte le pietre, i bastoni, i fili, i giocattoli e altri corpi estranei dal prato. Non utilizzare mai l'apparecchio con i dispositivi di protezione danneggiati o mancanti. La mancanza o il danneggiamento dei dispositivi di sicurezza e protezione mettono in pericolo la sicurezza degli addetti e di eventuali terzi. Prima di eseguire la messa in funzione iniziale si deve controllare il fissaggio della vite della lama, quindi controllare regolarmente la barra di taglio per accertarne il corretto fissaggio, l'usura ed eventuali danni. Far sostituire la lama usurata o danneggiata da un'officina specializzata ed autorizzata. Far fissare la vite della lama da un'officina specializzata ed autorizzata. Prima di avviare il motore verificare se gli utensili sono stati rimossi.

	PRUDENZA Durante il funzionamento sia il tubo di scappamento che il motore raggiungono elevate temperature. Pericolo di scottature! Prima dei lavori di manutenzione e riparazione, lasciare raffreddare la macchina sempre per almeno 15 minuti. Non utilizzare mai l'apparecchio con la griglia del tubo di scappamento danneggiata o mancante.
	AVVERTENZA Le scossa elettriche possono causare gravi ferite. Non condurre mai l'utensile da taglio acceso sopra condutture elettriche sotto tensione. Prima e durante la falciatura controllare se sul terreno sono presenti condutture elettriche sotto tensione, ed eventualmente rimuoverle qualora possibile. Nel caso di danneggiamento di una conduttura elettrica sotto tensione, spegnere l'apparecchio e disinserire il cavo dalla rete di alimentazione.
	PRUDENZA Se, in occasione dei lavori all'apparecchio, il connettore della candela di accensione e la chiave dell'accensione, se presente, non vengono estratti, il motore potrebbe avviarsi e causare gravi lesioni. Prima dei lavori di manutenzione e riparazione, arrestare il motore, scollegare il connettore della candela di accensione e, se presente, estrarre la chiave dell'accensione. Non scollegare mai il connettore della candela mentre il motore è acceso. Pericolo: scossa elettrica! Per le indicazioni di pulizia o manutenzione pertinenti, consultare il manuale di utilizzazione. La manutenzione insufficiente dell'apparecchio causa lacune rilevanti per la sicurezza.
	AVVERTENZA Il contatto con la barra della lama rotante può provocare gravi lesioni alle mani e ai piedi. Gli oggetti lanciati in alto possono provocare gravi lesioni. Spegnere il motore e attendere l'arresto dell'utensile di taglio; se presente, estrarre la chiave dell'accensione: <ul style="list-style-type: none"> - quando si deve sollevare o ribaltare la falciatrice, ad es. per il trasporto; - durante il movimento al di fuori dell'erba ad esempio su sentieri o strade; - quando si lascia da sola la macchina per breve tempo; - prima di regolare l'altezza di taglio; - prima di rimuovere il sacco di raccolta erba; - prima di rimuovere il tappo per pacciamme; - prima di rifornire con carburante. Rifornire con carburante solo a motore freddo.
	PRUDENZA Il contatto con i taglienti della barra del coltello e con altri spigoli vivi dell'apparecchio può causare gravissime lesioni. Portare sempre dei guanti di protezione durante l'esecuzione dei lavori di manutenzione e pulizia.
	PRUDENZA Pericolo acustico - Protezione auricolare raccomandata in caso di uso prolungato.

5 IMPIEGO CONFORME ALLO SCOPO PREVISTO

- L'apparecchio è destinato esclusivamente alla rasatura di superfici erbose e prati, per i lavori di manutenzione del giardino e del paesaggio ("secondo le norme relative al corretto utilizzo del prodotto"). Ogni altro uso è da considerarsi improprio; per gli eventuali danni derivanti il produttore non è responsabile e il rischio è esclusivamente a carico dell'utilizzatore. La destinazione d'uso prevede anche il rispetto delle norme di esercizio, manutenzione e riparazione prescritte dal costruttore.
- Per l'utilizzo in spazi pubblici, parchi, centri sportivi, lungo le strade e nei settori agricolo e forestale si richiede la massima cautela.
- Il tosaerba non deve essere utilizzato in particolare per rifilare arbusti, siepi e arbusti, rampicanti o per il taglio di vegetazione sui tetti e nelle fioriere, per aspirare o soffiare via foglie o altro dai marciapiedi.

- Non è consentito qualsiasi uso di parti di ricambio e di accessori non ammessi dal costruttore. Nel caso in cui vengano usate parti di ricambio ed accessori non originali la conformità CE e le richieste di intervento in garanzia decadono. Eventuali modifiche non autorizzate di questo tosaerba escludono ogni responsabilità del costruttore per gli eventuali danni che ne dovessero risultare.

6 NORME DI SICUREZZA GENERALI PER LA TAGLIAERBA MANOVRATA A MANO (BENZINA)

Informazioni di sicurezza generali



Per la propria sicurezza e per garantire il corretto funzionamento si devono leggere attentamente le istruzioni d'uso. Ci si deve familiarizzare con gli elementi di comando e con l'impiego corretto della macchina. Conservare le istruzioni d'uso per consultarle in un secondo tempo.

- Si consideri che l'operatore della macchina o l'utilizzatore risponde degli incidenti che coinvolgono altre persone e la loro proprietà.
- Le presenti istruzioni d'uso sono parte integrante della macchina e, in caso di rivendita, si devono consegnare all'acquirente dell'apparecchio.
- Non permettere mai ai bambini e alle persone che non hanno compiuto i 16 anni di età ed alle persone che non conoscono le istruzioni per l'uso di usare la macchina. L'età minima dell'utente può variare a seconda delle disposizioni.
- Spiegare ad ogni persona che deve lavorare con l'apparecchio le potenziali coppie di pericolo e come evitare incidenti. Questo apparecchio deve essere utilizzato, mantenuto e riparato solo da persone che siano familiarizzate con il suo impiego e siano informate sui possibili rischi.
- Questo apparecchio non è stato ideato per essere utilizzato da persone le cui facoltà psichiche, fisiche, sensoriali o spirituali siano limitate o che non abbiano la dovuta esperienza o conoscenza, salvo che la loro incolumità venga salvaguardata da una persona competente oppure che abbiano ricevuto da quest'ultima le giuste istruzioni su come utilizzare l'apparecchio. La persona in questione deve decidere a priori se la persona con capacità fisiche, sensoriali o psichiche limitate è idonea per questo lavoro.



Non falciate mai quando ci sono nei pressi persone, in particolare bambini o animali.

- Conservare la macchina in un luogo sicuro! Gli apparecchi non utilizzati si devono conservare in un locale asciutto, chiuso e non raggiungibile dai bambini.
- Non si devono manipolare né disattivare i dispositivi di sicurezza e protezione della macchina!
- La posa dei cavi non deve essere manipolata, p.es. togliendo morsetti o applicando fascette serracavi addizionali. I cavi devono aderire al lato esterno del manico in modo che in caso di un suo reclinamento non vengano né schiacciati né tesi eccessivamente. Un cavo danneggiato può causare un difetto tecnico dell'apparecchio.

Misure preliminari

- Durante la falciatura è necessario indossare sempre scarpe rigide, chiuse e antiscivolo o scarpe antinfortunistiche e pantaloni lunghi. Evitare di indossare abiti o indumenti larghi con lacci o cinture che pendono. Non falciare da scalzi o con indosso sandali. Proteggere gli occhi con degli occhiali protettivi.
- Rumori intensi possono causare danni all'udito. Indossare cuffie di protezione acustica.



Prima e durante la rasatura, controllare a fondo il terreno, su cui è installato l'apparecchio; si raccomanda di rimuovere tutte le pietre, i bastoni, i fili, i giocattoli e altri corpi estranei che possono essere presi e scagliati via.



Prima e durante la falciatura controllare se sul terreno sono presenti condutture elettriche sotto tensione, ed eventualmente rimuoverle qualora possibile.

Non condurre mai l'utensile da taglio acceso sopra condutture elettriche sotto tensione. Pericolo: scossa elettrica!

Nel caso di danneggiamento di una conduttura elettrica sotto tensione, spegnere l'apparecchio e disinserire il cavo dalla rete di alimentazione.



Se per la cura dell'erba si impiega anche un apparato falciante robotizzato, occorre seguire le seguenti norme di sicurezza riguardo all'area da lavorare del apparato falciante robotizzato:

- Prima di iniziare lavori su queste superfici (tosatura, arieggiatura ecc.) è necessario controllare sempre l'area del cavo limitatore.

- Se i cavi sono posati a terra, è necessario controllarli. Non devono essere visibili e si richiede una particolare cautela con la stazione di carica.
- Se i cavi limitatori sono posati in superficie, devono essere tesi e passare direttamente nel sottosuolo, e non essere floschi e sparsi tra l'erba. I cavi devono essere sufficientemente fissati con chiodi limitatori (consultare le istruzioni di funzionamento).
- I chiodi limitatori non devono sporgere, altrimenti devono essere ripassati.
- Rimuovere i resti dei cavi prima della falciatura.

Nelle condizioni sopra descritte esiste il pericolo che i cavi vengano tirati e avvolti causando ferimenti rilevanti.

- Rami che pendono e ostacoli simili possono essere pericolosi per l'utente o essere d'intralcio per la falce. Prima di effettuare il taglio controllare ed eliminare eventuali ostacoli, come rami.

AVVERTENZA



- La benzina è facilmente infiammabile e altamente esplosiva. Il fuoco e le esplosioni possono causare gravissime lesioni e danni materiali.
- Conservare la benzina solo all'interno di un recipiente appositamente omologato e al di fuori della portata dei bambini.
- Non riempire il serbatoio in veicoli, su superfici di carico o rimorchi con rivestimento in plastica. Prima di fare rifornimento di carburante, non collocare il serbatoio vicino al veicolo e deporlo sempre a terra.
- Rifornire la macchina solo all'aperto e a motore freddo. Durante il rifornimento non fumare e non avvicinare fiamme vive.
- Non fare il pieno di carburante direttamente dalla pompa se le macchine si trovano su una superficie di carico o su un rimorchio. Utilizzare una tanica per carburante.
- Prima di avviare il motore, effettuare sempre il rifornimento di benzina.
- A motore funzionante o a macchina calda non aprire il tappo del serbatoio, né rabboccare benzina.
- Se fosse traboccata benzina, non cercare di avviare il motore. Allontanare invece la macchina dalla superficie sporca di benzina e rimuovere il carburante fuoriuscito dal motore. Evitare qualsiasi tentativo di accensione prima che si siano volatilizzati tutti i vapori di benzina.
- Per motivi di sicurezza, richiudere bene il serbatoio e la tanica di benzina.
- In caso di guasto, sostituire il serbatoio della benzina e il tappo del serbatoio.

- Prima dell'utilizzo è sempre necessario eseguire un controllo visivo per verificare se l'utensile da taglio, le viti di fissaggio e l'intera unità di taglio presentino eventuali usure o siano danneggiate. Per evitare uno squilibrio, è necessario far sostituire le lame e le viti di fissaggio usurate o danneggiate da un'officina tecnica autorizzata.

- Ad ogni impiego si devono controllare le condizioni dei pittogrammi. I pittogrammi usurati o danneggiati vanno sostituiti.

Uso

- Non è consentito utilizzare l'apparecchio in zone esposte al pericolo di deflagrazioni.
- Il motore a combustione non deve funzionare in locali chiusi, nei quali potrebbe verificarsi un accumulo di gas di scarico tossici. Pericolo di intossicazione!
- Durante il funzionamento, i portatori di pace-maker non devono toccare alcun elemento del motore sotto tensione.
- Attenzione! Non usare l'apparecchio davanti alle prese d'aria degli impianti di ventilazione.
- Non eseguire la rasatura in caso di cattive condizioni meteorologiche, quando c'è pericolo di fulmini.
- Non staccare mai il cappuccio della candela mentre il motore è acceso. Pericolo di scossa elettrica!
- Scollegare il cappuccio della candela solo quando il motore si è raffreddato. Pericolo di scottature!
- Non indossare cuffie per la radio o per la musica. Per la sicurezza nel caso di manutenzione e quando la macchina è in esercizio si richiede un'attenzione assoluta.
- Utilizzare il tagliaerba solo con luce diurna o in presenza di un'illuminazione equiparabile. Condurre la macchina alla cadenza del passo.

- Regolare la velocità di marcia a seconda dell'utente e delle caratteristiche del terreno. Aumentare la velocità lentamente fino a raggiungere la velocità di marcia ideale.
- È necessario prestare la massima attenzione nel caso in cui angoli, cespugli, alberi o altri ostacoli possono compromettere la visibilità.
- Non avvicinarsi troppo a buche, fossi e scarpate. La macchina potrebbe ribaltarsi improvvisamente nel caso in cui la ruota passa sopra il bordo di un fosso o di una scarpata, oppure se dovesse franare un bordo.
- Attenzione quando si taglia l'erba sotto strutture come le altalene. La macchina potrebbe assumere una posizione non sicura. Pericolo di lesioni.
- Non usare la macchina in caso di malattia, stanchezza o sotto effetto di alcolici, farmaci o sostanze stupefacenti.
- Evitare possibilmente di utilizzare l'apparecchio con l'erba bagnata. Persiste un imminente pericolo di scivolamento.
- Sulle pendenze controllare sempre la stabilità. In pendenza falciare in senso trasversale, mai in salita o in discesa. Prestare particolare attenzione durante i cambi di direzione in pendenza.
- Non falciare su pendii eccessivamente ripidi! La falciatura su pendii nasconde sempre pericoli. La falciatrice è così potente che riesce ancora a falciare su pendii con una pendenza in salita fino al 46% (inclinazione 25°). Tuttavia, per motivi di sicurezza consigliamo caldamente di non sfruttare questo potenziale teorico. Mantenere sempre una posizione ben salda. Fondamentalmente le falciatrici manuali non si dovrebbero utilizzare nei pendii con una pendenza in salita di oltre il 26% (inclinazione 15°). Vi è il rischio di perdere la stabilità.
- Prestare particolare attenzione nel girare o nel tirare la macchina verso di sé.
- Spostando la macchina in retromarcia c'è pericolo di inciampare. Evitare i movimenti in retromarcia. Evitare un portamento anomalo. Cercare sempre una buona stabilità e mantenere sempre l'equilibrio.
- Mantenere sempre la distanza di sicurezza prevista dalla lunghezza del manico di guida.
- Per evitare che la macchina scivoli durante il trasporto, prendere sempre la macchina con i dispositivi di presa appositamente previsti (maniglia, carcassa, estremità del longherone o barra trasversale della parte inferiore del longherone di guida). Non afferrare dal coperchio di deviazione.
- Prima di sollevare o di trasportare la macchina, fare sempre attenzione al suo peso (fare riferimento ai dati tecnici). Il sollevamento di pesi eccessivi può causare problemi di salute.
- Non sollevare né trasportare mai una macchina con motore funzionante.
- Non utilizzare mai la macchina con dispositivi di sicurezza e protezione danneggiati o mancanti.
La mancanza o il danneggiamento dei dispositivi di sicurezza e protezione mettono in pericolo la sicurezza degli addetti e di eventuali terzi.

I dispositivi di sicurezza sono (vedi capitolo Descrizione dei componenti):



- staffa di sicurezza arresto motore (1)
Il tagliaerba è dotato di un dispositivo di arresto motore. Durante il funzionamento e in situazioni di pericolo il motore a combustione si spegne mediante rilascio della staffa arresto motore. il motore a combustione e la lama devono arrestarsi entro 3 secondi. Dopo il rilascio, la staffa deve ritornare in ogni caso nella posizione come indicato nella figura "Descrizione dei componenti". In caso contrario, si deve predisporre una verifica immediata presso un'officina specializzata ed autorizzata.
Pericolo di lesioni!
Se il tempo di funzionamento per inerzia della lama è superiore, non utilizzare più l'apparecchio e portarlo ad un'officina specializzata autorizzata.
Misurazione del tempo di funzionamento per inerzia
Dopo l'avvio del motore a combustione, la lama ruota e si percepisce il rumore del vento.
Il tempo di funzionamento per inerzia corrisponde alla durata del rumore del vento dopo lo spegnimento del motore a combustione, misurabile con un cronografo.
Non è consentito mettere fuori servizio la staffa di sicurezza. Fare attenzione che la staffa di sicurezza funzioni correttamente. In caso contrario, incaricare un'officina specializzata e autorizzata alla riparazione.

I dispositivi di protezione sono (vedi capitolo Descrizione dei componenti):



- Carcassa, sacco di raccolta dall'erba, ribalta di espulsione (12), lamiera antiurto
Questi dispositivi di protezione sono previsti per prevenire lesioni da oggetti proiettati.
Non è consentito utilizzare l'apparecchio con carcassa danneggiata e senza aver correttamente fissato il sacco di raccolta dell'erba ovvero la lamiera antiurto sull'alloggiamento o sulla ribalta d'espulsione vicina.



- Carcassa
Questo sistema di protezione evita le lesioni causate dal contatto con la barra portalamia rotante.
Non utilizzare la macchina con carcassa danneggiata. Fare attenzione che mani e piedi non finiscano sotto la carcassa.
- Copertura trasmissione a cinghia (10), copertura motore (4)
Queste protezioni evitano le lesioni causate da parti in movimento.
Non utilizzare la macchina con coperture danneggiate o non correttamente montate.



- Griglia di protezione del tubo di scappamento (9)
Il motore/tubo di scappamento si riscalda notevolmente. La griglia di protezione serve per prevenire ustioni.
Non utilizzare l'apparecchio senza griglia di protezione del tubo di scappamento.

Non è consentito modificare i dispositivi di protezione.

- Non modificare la regolazione base del motore o non girarla eccessivamente.
- Non accendere il motore, se presente, durante la fase di avviamento



Per la messa in funzione, tenere i piedi a distanza di sicurezza dal gruppo di taglio.



All'atto dell'accensione e dell'avvio del motore non inclinare eccessivamente la macchina, altrimenti, se necessario, premere verso il basso l'impugnatura con un'inclinazione tale che l'utensile di taglio sia rivolto lontano dall'utente, ma solo di quanto assolutamente necessario. Prima che l'apparecchio non si ritrovi sul terreno, entrambe le mani devono trovarsi sulla parte superiore del longherone.

Non avviare il motore, se davanti alla falciatrice vi sono persone o animali. Per apparecchi con espulsione laterale non avviare il motore quando ci si trova nell'area del canale di espulsione o vi sono altre persone o animali nell'area di espulsione.



Non avvicinare né infilare mai mani e piedi nei pressi o sotto parti rotanti. Evitare che mani e piedi restino sotto il carter della macchina. Mantenere sempre una sufficiente distanza dall'apertura dell'espulsione.



Spegnere il motore rilasciando la staffa del freno motore, staccare il cappuccio della candela, accertarsi che tutte le parti mobili siano completamente ferme e che la chiave di accensione, se presente, sia tirata:



- se la macchina viene lasciata da sola;
- prima di controllare o pulire la macchina, oppure prima di eseguire lavori su di essa;
- prima di allentare i bloccaggi o prima di eliminare gli intasamenti dal canale di espulsione;
- se viene trovato un corpo estraneo,
- se la macchina inizia a vibrare fortemente.

- Qualora fosse stato colpito un corpo estraneo e in caso di blocchi della macchina, dovuti ad esempio a urti contro ostacoli, un esperto dovrà verificare se gli elementi della macchina hanno subito danneggiamenti o deformazioni. Anche le eventuali riparazioni richieste devono essere affidate ad un'officina specializzata e autorizzata.
- Nel caso in cui la macchina inizi a vibrare con forza in modo inusuale o emetta insoliti rumori intensi, occorre far eseguire tempestivamente una verifica da un'officina specializzata ed autorizzata.
Forti vibrazioni sulle mani possono causare danni alla salute. Nel caso in cui si rilevino forti vibrazioni, rivolgersi tempestivamente ad un'officina specializzata ed autorizzata.
- **AVVERTENZA**
I livelli di rumorosità e vibrazione indicati nelle presenti istruzioni per l'uso sono i valori massimi emessi dalla macchina durante l'uso.
L'uso di elementi di taglio non equilibrati, l'eccessiva velocità di movimento o la mancata manutenzione hanno un'influenza significativa sulle emissioni sonore e

sulle vibrazioni. Di conseguenza, occorre adottare provvedimenti preventivi per eliminare i possibili danni dovuti agli elevati livelli di rumorosità e allo stress da vibrazione.

Mantenere la macchina in buone condizioni, usare una protezione per l'udito e fare pause durante il lavoro.

Eseguire gli interventi di manutenzione descritti nelle presenti istruzioni per l'uso e fare eseguire regolarmente il controllo e la manutenzione da un'officina autorizzata.



Spegner il motore rilasciando la staffa del freno motore, accertarsi che tutte le parti mobili siano completamente ferme e che la chiave di accensione, se presente, sia tirata,



- quando si deve sollevare o ribaltare la falciatrice, ad es. per il trasporto;
- quando si trasporta la macchina verso la superficie da falciare e al ritorno;
- durante il movimento al di fuori dell'erba;
- quando si lascia la macchina da sola;
- se si desidera regolare l'altezza di taglio;
- prima di rimuovere il sacco di raccolta dell'erba;
- prima di rimuovere il tappo per pacciamie;
- prima di rifornire con carburante. Rifornire con carburante solo a motore freddo!

- Se il motore è equipaggiato con un rubinetto d'arresto della benzina, si raccomanda di chiuderlo ogni volta dopo la mietitura.

Manutenzione e deposito

- Un'insufficiente manutenzione dell'apparecchio può causare anomalie e conseguente pericolo per la sicurezza.
- Controllare che tutti i raccordi a vite siano serrati a fondo e che l'apparecchio si trovi in una condizione operativa sicura.



Aprire la copertura di espulsione e asportare il sacco raccogliherba o rimuovere il tappo del pacciamie solo a motore spento.



Non tenere mai la macchina con benzina in un edificio in cui i vapori di benzina possano venire a contatto con fuoco o scintille e incendiarsi.



Durante il funzionamento sia il tubo di scappamento che il motore raggiungono elevate temperature. Prima dei lavori di manutenzione e riparazione, lasciare raffreddare la macchina sempre per almeno 15 minuti.

- Per evitare il rischio di incendi, tenere il motore, il silenziatore (scappamento) e il serbatoio del carburante privi di erba, foglie od olio (grasso) fuoriuscito. In caso di sollevamento o di collocazione sul fianco, accertare che non fuoriesca olio o benzina. Pericolo d'incendio! Lasciare raffreddare il motore prima di riporre la macchina in spazi chiusi. Non collocare la macchina nelle vicinanze di fiamme libere o di fonti di fuoco, come ad esempio i bollitori o i riscaldamenti.



Prima della falciatura controllare l'usura del dispositivo raccogliherba o la perdita della sua funzionalità.



Prima della falciatura controllare lo stato e la posizione della lama. La vite di fissaggio della lama si deve sempre fare stringere da un'officina autorizzata. Se la vite viene stretta eccessivamente o troppo poco, la frizione della lama o la barra di taglio potrebbe danneggiarsi o staccarsi causando gravi lesioni. Le lame usurate o danneggiate si devono tassativamente sostituire.

La sostituzione, la riaffilatura e l'equilibratura della lama sono operazioni da affidare a un'officina autorizzata.

Se la frizione delle lame non è assemblata correttamente, la barra di taglio può staccarsi, il che potrebbe provocare gravi lesioni.

Se la lama non è affilata o equilibrata correttamente, si possono provocare vibrazioni e si può danneggiare il tosaerba.

- Per motivi di sicurezza, sostituire parti usurate o danneggiate.



Durante i lavori di pulizia e manutenzione indossare sempre guanti di protezione.



I lavori di manutenzione e riparazione devono essere eseguiti solo su una superficie piana con motore spento, connettore della candela di accensione scollegato e chiave dell'accensione estratta (se presente). Una manutenzione regolare è imprescindibile per la sicurezza e il mantenimento della capacità di rendimento.

- Non staccarlo mai mentre il motore è acceso! Pericolo di scossa elettrica.
- Scollegare il cappuccio della candela solo quando il motore si è raffreddato. Pericolo di scottature!
- Controllare che il cappuccio della candela sia posizionato bene! Pericolo di scossa elettrica.
- Qualora fosse necessario svuotare il serbatoio, si raccomanda di effettuare questa operazione solo all'aperto e a motore freddo. Accertarsi di non rovesciare il carburante.



Riporre sempre l'apparecchio in condizioni pulite in uno spazio chiuso e asciutto e fuori dalla portata dei bambini.

Durante il magazzino della macchina, estrarre sempre la chiave dell'accensione (se presente) per impedire un azionamento non autorizzato dell'avviamento o della macchina.

Per motivi relativi alle prestazioni di garanzia ed alla sicurezza devono essere utilizzate solo pezzi di ricambio originali. Parti di ricambio non equivalenti possono danneggiare la macchina ed inficiarne la sicurezza.

7 DESCRIZIONE DEI COMPONENTI COSTRUTTIVI



- 1 Staffa di comando di sicurezza per l'arresto del motore
- 2 Maniglia di regolazione per la regolazione dell'altezza di taglio (maniglia di trasporto dietro) con tasto
- 3 Chiusura del serbatoio
- 4 Copertura del motore
- 5 Filtro dell'aria
- 6 Indicazione delle altezze di taglio
- 7 Maniglia di trasporto
- 8 Candela di accensione
- 9 Griglia di protezione dello scappamento
- 10 Coperture della trasmissione a cinghia
- 11 Bocchettone di riempimento dell'olio con asta di misurazione dell'olio
- 12 Deflettore
- 13 Maniglia della corda di avviamento
- 14 Chiave di avviamento (dipendente dal modello)

8 LAVORI DI PREPARAZIONE

Per il montaggio del tagliaerba, nell'imballaggio si trovano i seguenti componenti singoli:

- Tagliaerba con longherone di guida premontato
- Telo di raccolta, telaio del sacco di raccolta
- Il sacchetto utensili contiene la dotazione seguente:
 - Manuale dell'operatore con Dichiarazione di conformità
 - Condizioni di garanzia (specifiche per modello)
 - Diversi componenti di fissaggio.

Qualora, contro ogni aspettativa, dovesse mancare un pezzo, occorre contattare il proprio rivenditore specializzato.

ATTENZIONE

Prima del montaggio del longherone e del supporto fune togliere sempre il cappuccio della candela! Dopo il montaggio, prima dell'avvio del motore applicare a pressione il cappuccio della candela!

Posizionamento alto del longherone di guida (illustrazione A1 + E1 + B1)

IMPORTANTE

Accertare che le guaine non vengano piegate o rimangano incastrate al momento del sollevamento delle stegole di guida!

IMPORTANTE

Assicurarsi che durante l'abbassamento e il sollevamento del manico i cavi non vengano incastrati, schiacciati, sottoposti a torsioni o tesi eccessivamente! Far passare i cavi sempre sul lato esterno del raccordo del manico. Un cavo danneggiato può causare un difetto tecnico dell'apparecchio.

- Aprire il longherone di guida piegato a forma di Z e spostare quest'ultimo verso l'alto **A1**.
- Quando le parti superiore ed inferiore del longherone di guida si trovano sullo stesso piano, stringere saldamente a mano i dadi ad aletta **E1**.
- Separare il più possibile le estremità con gli adattamenti sulla parte inferiore del longherone di guida in modo tale da incastrare entrambe nelle corrispondenti cavità dentellate sulla custodia del tosaerba **B1**.
Si possono regolare in questo modo tre diverse altezze del manubrio.
- Serrare a fondo manualmente i due dadi ad aletta **B1**.
- Inserire il pettine del cavo (avviamento elettrico) ed i tiranti Bowden nei pressacavi. Ciò impedisce che il pettine del cavo ed i tiranti Bowden restino incastrati durante il ribaltamento del longherone di guida **E1**.
- Fissare i tiranti Bowden con l'ausilio delle fascette più corte dal porta attrezzi sul longherone sinistro.

ATTENZIONE

Quando si aziona il regolatore altezza longherone, allentando i dadi ad alette **B1** per fissare la parte inferiore del longherone all'alloggiamento (allentarli solo fino a quando il longherone non si muove liberamente) e sganciando gli adattatori dentati di plastica dalla cavità dell'alloggiamento, può capitare che il longherone si ribalti accidentalmente. Inoltre possono formarsi punti di schiacciamento tra la parte inferiore del longherone e l'alloggiamento. Pericolo di lesioni!

Montaggio dello starter sul manubrio (illustrazione L1)

- Rimuovere il supporto funi (1) dal sacchetto utensili.
- Svitare il dado in modo da poter spostare entrambe le metà sul longherone.
- Sul longherone superiore si trova un adesivo (2) per il posizionamento del supporto funi.

ATTENZIONE

Per motivi di sicurezza il supporto della fune deve essere montato solo nella posizione prevista.

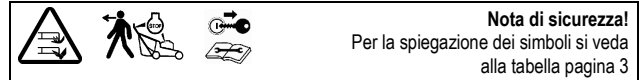
- Premere la staffa di sicurezza arresto motore (3) sulla parte superiore del longherone (4) e tenerla ferma, estrarre la fune d'avvio (5) e inserirla nel supporto della fune.
- Unire entrambe le metà (6), serrare di nuovo il dado. Si impedisce l'espulsione della fune d'avvio.
Il supporto della fune deve essere montato/allineato in modo da rendere accessibile la fune d'avvio e non usurare altre parti.

Appendere il sacco per la raccolta dell'erba al tagliaerba (illustrazione R1 + S1)

- Spingere il telaio del sacco di raccolta nel telo di raccolta servendosi della staffa. Allineare le cuciture superiori del telo di raccolta sulla staffa.
- Applicare a pressione i profili di sostegno sul telaio del sacco di raccolta **R1**.
- Aprire verso l'alto l'espulsore della falciatrice.

- Sollevare il sacco di raccolta dell'erba dalla staffa di sostegno, inserire il piano inclinato (1) **R1** dell'apertura del sacco di raccolta nell'apertura di espulsione e agganciare il sacco di raccolta dell'erba con i suoi due ganci laterali nella parte alta dell'alloggiamento della falciatrice **S1**.
- Ribaltare l'espulsore sul sacco di raccolta dell'erba.

Regolare l'altezza di taglio (illustrazione I)



L'altezza di taglio viene regolata dietro il motore.

- Premere il pulsante grigio con il dito, portare quindi il tagliaerba dall'impugnatura nella posizione desiderata tramite un sollevamento o abbassamento.
- Rilasciando il pulsante, la leva scatta in posizione all'altezza di taglio desiderata.
- La marcatura applicata a sinistra sull'alloggiamento indica l'altezza di taglio attualmente regolata.

IMPORTANTE

La mietitura ad un'altezza di taglio ridotta dovrebbe avvenire soltanto su superfici d'erba livellate e piane!

È la tener conto del fatto che i dispositivi di regolazione inferiori dell'altezza di taglio possono essere utilizzati soltanto in condizioni ottimali. Se viene regolata un'altezza di taglio troppo bassa, potrebbe danneggiarsi la zolla erbosa, in determinate circostanze, può perfino essere distrutta.

Oltre all'altezza di taglio, anche la velocità di marcia influenza il quadro di taglio e il risultato di raccolta. Adattare l'altezza di taglio e la velocità di marcia all'altezza dell'erba da tagliare.

43-COMPACT E (SA201119)

Montaggio del pettine del cavo (solo con avviamento elettrico)

Fissare il pettine del cavo preparato in precedenza alla parte inferiore destra del manubrio in modo tale che la spina possa venire inserita senza incontrare ostacoli nei contatti della chiave di avviamento.

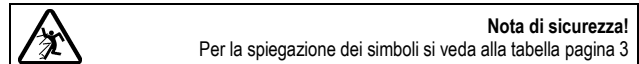
Montaggio della batteria d'avviamento caricata (solo con l'avviamento elettrico) (illustrazione V1 + U1)

- Collocare la batteria dalla parte laterale sul supporto batteria dietro il motore e controllare che il cavo di collegamento sia rivolto all'indietro.
- Estrarre il coperchio della batteria e le viti M6x120 dal sacchetto degli attrezzi.
- Collocare il coperchio sulla batteria (collocare la batteria trasversalmente) e serrarlo con le due viti **V1**.
- Prima di tagliare l'erba, collegare la presa della batteria con la rispettiva spina dell'avvolgicavo **U1**.

Per il caricamento della batteria v. capitolo "Caricamento della batteria di avviamento".

Tutti i modelli

9 PRIMA DELLA PRIMA MESSA IN FUNZIONE



Controllare che tutte le connessioni a vite e i cappucci delle candele siano ben saldi. Stringere le viti se necessario. In particolare si deve controllare il fissaggio della barra di taglio (vedi a tal proposito il capitolo "Manutenzione della barra di taglio").

La vite di fissaggio della lama si deve sempre fare stringere da un'officina autorizzata. Se la vite viene stretta eccessivamente o troppo poco, la frizione della lama o la barra di taglio potrebbe danneggiarsi o staccarsi causando gravi lesioni.

Il tosaerba è dotato di un dispositivo di arresto motore.

Prima della prima messa in esercizio occorre accertarsi che la staffa di sicurezza/leva di comando arresto motore funzioni perfettamente. Una volta rilasciata la staffa di comando, il motore e la barra di taglio devono fermarsi entro tre secondi.

Dopo il rilascio, la staffa/leva deve ritornare in ogni caso nella posizione come indicato nella figura "Descrizione dei componenti".

In caso contrario, si deve predisporre una verifica immediata presso un'officina specializzata ed autorizzata.

Pericolo di lesioni!

Se il tempo di funzionamento per inerzia della lama è superiore, non utilizzare più l'apparecchio e portarlo ad un'officina specializzata autorizzata.

Misurazione del tempo di funzionamento per inerzia

Dopo l'avvio del motore a combustione, la lama ruota e si percepisce il rumore del vento.

Il tempo di funzionamento per inerzia corrisponde alla durata del rumore del vento dopo lo spegnimento del motore a combustione, misurabile con un cronografo.

Non si devono manipolare né disattivare i dispositivi di sicurezza e protezione della macchina!

Accertarsi che tutti i dispositivi di protezione siano applicati correttamente e che non siano danneggiati.

43-COMPACT E (SA201119)

Caricare la batteria d'avviamento (solo con l'avviamento elettrico)

- La batteria di avviamento è una batteria a secco esente da manutenzione
- **Prima della prima messa in funzione deve essere caricata per circa 24 ore con il caricabatterie originale.**
Per motivi di sicurezza e per evitare danni alla batteria la si deve caricare soltanto all'interno di un edificio e in locali asciutti e non esposti alla luce solare diretta.
- Per evitare un consumo di energia inutile, dopo la carica staccare dalla presa la spina di alimentazione del caricabatterie e separare la batteria dal caricabatterie.
- Occorre evitare che le batterie scariche rimangano scariche a lungo.
- Affinché la batteria rimanga sempre pronta per l'uso, raccomandiamo di caricarla per circa 24 ore prima e dopo ogni stagione di falciatura o lunghe pause di utilizzo. Evitare le scariche complete che potrebbero danneggiare la batteria.
- Per impedire l'utilizzo non autorizzato della falciatrice, soprattutto da parte dei bambini, si dovrebbe estrarre la chiave di accensione e staccare ogni volta il cavo che collega la batteria al motorino di avviamento, estraendo la spina della batteria dal connettore del fascio di cavi, quando si spegne la falciatrice, fino alla falciatura successiva. Ciò dovrebbe accadere comunque prima dello stoccaggio della falciatrice per la pausa invernale.
- Conservare la batteria in un luogo asciutto, fresco e al riparo dal gelo.

NOTA

La batteria può essere caricata sia mentre è installata nel tagliaerba che separatamente da esso.

Caricatore (illustrazione R4)

Il caricabatterie è composto da due parti e si deve assemblare prima di utilizzarlo per la prima volta.

Applicare lo spinotto corrispondente al tipo utilizzato nel proprio paese (1) sul caricabatterie (2) e spingerlo in avanti finché non scatta in posizione.

IMPORTANTE

Utilizzare il caricabatterie in dotazione solamente per la batteria in dotazione alla falciatrice. Non tentate inoltre di caricare la vostra falciatrice con un altro caricabatterie. Potreste mettere in pericolo voi stessi o danneggiare il vostro apparecchio.

Per motivi di sicurezza e per evitare danni alla caricabatterie lo si deve utilizzare soltanto all'interno di un edificio e in locali asciutti e non caricare le batterie in un luogo esposto alla luce solare diretta.

Sfregamenti o piegature del cavo di connessione del caricabatteria a spina possono sovraccaricare il cavo. Sostituire il caricabatteria se il cavo è danneggiato.

Caricamento della batteria in stato montato (illustrazione X1)

- Staccare il cavo della batteria dal pettine cavo.
- Collegare il cavo della batteria con il caricabatterie originale e inserire quest'ultimo in una presa da 230 V.

Caricamento della batteria in stato non montato (illustrazione W1)

Smontaggio della batteria.

- Per smontare la batteria, staccare il cavo della batteria dal pettine cavo, allentare le due viti, togliere il coperchio e rimuovere la batteria.
- Collegare il cavo della batteria con il caricabatterie originale e inserire quest'ultimo in una presa da 230 V.

IMPORTANTE

Si prega di non voler allacciare il caricabatteria alla connessione a spina del cablaggio, perché potrebbero prodursi danni al caricabatteria.

NOTA

La spia rossa sul caricabatterie si accende durante la ricarica e si spegne alla fine della ricarica.

- Dopo aver completato il caricamento, assicurare di nuovo la batteria al suo alloggiamento (nel caso la batteria sia stata estratta). Prima della falciatura collegare di nuovo il cavo della batteria al pettine cavo.

NOTA

Non appena si debba sostituire la batteria a cagione di danni meccanici oppure perché esaurita, questa la si dovrà consegnare quale rifiuto speciale o ad un

posto di raccolta comunale oppure dall'officina autorizzata., affinché ne consegua la competente eliminazione.

Tutti i modelli

Rifornimento dell'olio (illustrazione Y1)



Nota di sicurezza!
Per la spiegazione dei simboli si veda alla tabella pagina 3

IMPORTANTE

Pericolo di danni! Alla consegna della macchina, il motore è privo d'olio. Prima di avviare il motore, rabboccare l'olio.

Prima del primo avviamento, rabboccare di olio per motori (per quantità e qualità vedere i dati tecnici) da questa apertura utilizzando un imbuto dopo aver svitato l'asta di misurazione dell'olio.

- Parcheggiare la falciatrice su un pavimento piano.
- Versare lentamente l'olio attraverso il bocchettone di riempimento. Non riempire eccessivamente. Dopo il rabbocco con l'olio, attendere circa un minuto e controllare il livello dell'olio. Inserire e avvitare saldamente l'asta di misurazione dell'olio.
- **Controllare il livello dell'olio**
Rimuovere l'asta di misurazione dell'olio. Pulire l'asta di misurazione con un panno pulito, inserirla nuovamente e avvitare saldamente. Estrarre nuovamente l'asta di misurazione e leggere il livello dell'olio. L'olio deve trovarsi sopra in corrispondenza della marcatura di pieno (freccia). Rabboccare di olio se necessario. Il livello dell'olio non deve tuttavia superare la marcatura di pieno. Reinserire e avvitare saldamente l'asta di misurazione dell'olio.
- Dopo il primo riempimento, rimuovere dal motore il cartello "NO OIL" ("SENZA OLIO").

Rifornire di carburante



Nota di sicurezza!
Per la spiegazione dei simboli si veda alla tabella pagina 3

- Per il rifornimento del serbatoio si raccomanda di utilizzare esclusivamente del carburante standard fresco e pulito senza piombo.
- È ammissibile carburante con il 10% di etanolo.
- Togliere il tappo del serbatoio.
- Versare la benzina con un imbuto al massimo fino al bordo inferiore del bocchettone.
- Riapplicare il tappo e avvitare.

10 AVVIAMENTO DEL MOTORE



Nota di sicurezza!
Per la spiegazione dei simboli si veda alla tabella pagina 3

Avviare il motore solo stando dietro il tagliaerba.

In ogni caso collocare il tagliaerba su un terreno piano, che non sia ricoperto con erba troppo alta (l'erba troppo alta blocca l'accensione della barra di taglio e rende più difficile la procedura di avviamento). All'atto dell'accensione e dell'avvio del motore non inclinare eccessivamente la macchina, altrimenti, se necessario, premere verso il basso l'impugnatura con un'inclinazione tale che l'utensile di taglio sia rivolto lontano dall'utente, ma solo di quanto strettamente necessario. Prima di riposizionare l'apparecchio sul terreno, entrambe le mani devono trovarsi sulla parte superiore dell'impugnatura.

ATTENZIONE

Durante l'avvio, afferrare l'impugnatura della fune di avviamento saldamente, altrimenti rischia di scivolare dalla mano. Pericolo di lesioni!

IMPORTANTE

Il motore si mette in funzione solo quando viene premuta la staffa di comando di sicurezza sulla parte superiore del longherone. Nel momento in cui viene rilasciata la staffa di comando sollecitata dalla molla, questa si ribalta nuovamente indietro verso l'alto in posizione di partenza, di conseguenza viene attivato il freno motore e entro 3 secondi sia il motore che il coltello a barra si fermano completamente.

Modelli senza avviamento elettrico (illustrazione D + E)

- Premere l'interruttore di sicurezza a staffa (1) sulla parte superiore del longherone (2) e tenerlo fermo **D**.
- Tirare lentamente la fune d'avviamento (3), finché non si sente una certa resistenza, dopodiché tirarla con forza **E**, - a questo punto si mette in moto il motore; riaccompagnare lentamente la fune.

NOTA

Questo motore ha un sistema **ReadyStart®**: questo sistema presenta un choke automatico con regolazione tramite la temperatura. Il motore funziona automaticamente a regime max. ottimale richiesto per ottenere un taglio preciso (numero di giri del motore = numero di giri della lama).

43-COMPACT E (SA201119)**Modelli ad avviamento elettrico (illustrazione D + P4 + E)**

- Premere l'interruttore di sicurezza a staffa (1) sulla parte superiore del longherone (2) e tenerlo fermo **Z**.
- Ruotare la chiave di accensione (4) verso destra fino alla battuta; lasciarla in questa posizione fino a quando il motore non parte **P4**.

NOTA

Per garantire una lunga durata utile della batteria e dello starter, la procedura d'avviamento non dovrebbe durare più di 5 secondi.

NOTA

Questo motore ha un sistema **ReadyStart®**: questo sistema presenta un choke automatico con regolazione tramite la temperatura. Il motore funziona automaticamente a regime max. ottimale richiesto per ottenere un taglio preciso (numero di giri del motore = numero di giri della lama).

NOTA

Se lo starter elettrico è guasto, il motore si può avviare anche manualmente.

- Premere l'interruttore di sicurezza a staffa (1) sulla parte superiore del longherone (2) e tenerlo fermo **D**.
- Tirare lentamente la fune d'avviamento (3), finché non si sente una certa resistenza, dopodiché tirarla con forza **E**, a questo punto si mette in moto il motore; riaccompanied lentamente la fune.

Tutti i modelli**11 SPEGNERE IL MOTORE (ILLUSTRAZIONE F + P4)**

- Rilasciare la leva di comando di sicurezza (1) **F**.
- Estrarre la chiave di accensione (4) (solo con avviamento elettrico) **P4**.

12 FERMARE IL MOTORE IN CASO DI EMERGENZA**Lasciare la leva del comando di sicurezza**

- La lama va in posizione di arresto.
- Il motore si spegne.

ATTENZIONE

Prima di ogni rasatura occorre accertarsi che la staffa di sicurezza per il freno motore funzioni perfettamente.

- **Una volta rilasciata la staffa di sicurezza, il motore e la barra di taglio devono fermarsi entro tre secondi.**

In caso contrario, rivolgersi all'officina specializzata ed autorizzata più vicina.

13 DISPOSITIVO DI RACCOLTA DELL'ERBA

Nota di sicurezza!
Per la spiegazione dei simboli si veda alla tabella pagina 3

Funzionamento con sacco di raccolta**AVVISO**

Durante l'esercizio con la sacca di raccolta dell'erba, quest'ultimo deve essere montato completamente ed essere in uno stato tecnico ineccepibile.

IMPORTANTE

Maneggiando il sacco di raccolta fare attenzione che lo scivolo (1) **R1 non venga piegato.**

Quando si taglia l'erba badare che il sacco venga vuotato per tempo. Il segnale turbo sul sacco raccogliitore vi indica quando è giunto il momento di vuotarlo.

Turbosegnale (indicazione che il sacco per la raccolta dell'erba è pieno) (illustrazione J + K)

Sulla parte superiore del sacco di raccolta si trova un dispositivo che indica se il sacco è pieno o vuoto.

- Con il sacco di raccolta vuoto e mentre si taglia l'erba, il segnale di raccolta si gonfia **J**.

- Con il sacco di raccolta pieno, invece, il segnale di raccolta si sgonfia; in tal caso, cessare immediatamente l'attività di taglio e svuotare il sacco di raccolta **K**.

IMPORTANTE

Se il tessuto del sacco di raccolta è molto sporco, il segnale di raccolta non si gonfia – Pulire subito il tessuto. Soltanto con un sacco di raccolta, che lascia traspirare aria, si ottiene una raccolta d'erba perfetta.

IMPORTANTE

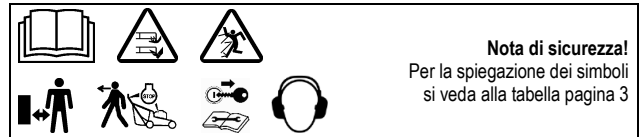
Non lavare il sacco di raccolta dell'erba con acqua calda!

Per svuotare il sacco di raccolta (illustrazione L)

- Spegnerne il motore.
- Sollevare la chiusura del canale di espulsione
- Sganciare dalla staffa di sostegno dal tagliaerba il sacco pieno che pende dal suo supporto – la ribalta di espulsione si chiude automaticamente.
- Svuotare il sacco per bene tenendolo per il supporto e per la maniglia sul fondo.

Funzionamento senza sacco di raccolta**AVVERTENZA**

Durante il funzionamento senza sacco di raccolta dell'erba, è necessario che la ribalta d'espulsione nell'alloggiamento della mietitrice sia sempre chiuso (ribaltato verso il basso).

14 FUNZIONAMENTO DEL TAGLIAERBA

Nota di sicurezza!
Per la spiegazione dei simboli si veda alla tabella pagina 3

Mietitura in pendenza**ATTENZIONE**

La falciatrice può essere usata su scarpe e pendii con una pendenza in salita fino al 46% (inclinazione 25°). Posizioni oblique che vanno oltre possono danneggiare il motore.

Tuttavia, per motivi di sicurezza consigliamo caldamente di non sfruttare questo potenziale teorico. Mantenere sempre una posizione ben salda. Fondamentalmente le falciatrici manuali non si dovrebbero utilizzare nei pendii con una pendenza in salita di oltre il 26% (inclinazione 15°). Vi è il rischio di perdere la stabilità!

Controllo del livello dell'olio

Controllare il livello dell'olio prima di ogni mietitura **Y1**. Non lasciare mai in moto il motore con un livello d'olio troppo basso. La conseguenza potrebbero essere danni irreparabili.

Controllo della sicurezza di funzionamento

La falciatrice è equipaggiata con un dispositivo di arresto motore.

Prima della prima rasatura occorre accertarsi che la staffa di sicurezza per il freno motore funzioni perfettamente. Quando si rilascia la staffa di sicurezza, il motore e la barra della lama devono arrestarsi entro tre secondi.

Dopo il rilascio, la staffa deve tornare in ogni caso alla posizione indicata nella figura „Descrizione dei componenti“.

In caso contrario, si deve richiedere una verifica presso un'officina specializzata ed autorizzata.

Pericolo di lesioni!

Se il ritardo di spegnimento della lama è maggiore, non utilizzare più l'apparecchio e portarlo in un'officina specializzata ed autorizzata.

Misurazione del ritardo di spegnimento

All'avvio del motore a combustione la lama gira e si può udire un fruscio d'aria.

Il ritardo di spegnimento corrisponde alla durata del fruscio d'aria dopo lo spegnimento del motore a combustione e si può misurare con un cronometro.

Non è consentito manipolare né disattivare i dispositivi di sicurezza e di protezione della macchina!

Accertarsi che tutti i dispositivi di protezione siano applicati correttamente e che non siano danneggiati!

Controllare lo stato e la posizione della lama prima della falciatura onde evitare eventuali pericoli. La vite di fissaggio della lama si deve sempre fare stringere da un'officina autorizzata. Se la vite viene stretta eccessivamente o troppo poco, la frizione della lama o la barra di taglio potrebbe danneggiarsi o staccarsi causando gravi lesioni. Le lame usurate o danneggiate si devono tassativamente sostituire. (Vedi a tal proposito il capitolo „Manutenzione della barra di taglio“).

Inoltre, controllare ogni 10 ore di esercizio che la ventola, la frizione delle lame e l'alloggiamento della ventola non siano usurati e che siano in posizione. Inoltre controllare che tutte le viti e i dadi dell'apparecchio siano ben saldi e stringerli se necessario!

Controllare che il cappuccio della candela sia posizionato bene! Pericolo di scossa elettrica. Non staccare mai il cappuccio della candela mentre il motore è acceso. Pericolo di scossa elettrica! Scollegare il cappuccio della candela solo quando il motore si è raffreddato. Pericolo di scottature!

Se il gruppo falciatore si blocca, ad es. dopo aver tamponato un ostacolo, far controllare da un'officina autorizzata se la falciatrice presenta componenti danneggiati o deformati. Far eseguire sempre da un'officina autorizzata anche le eventuali riparazioni che si rendono necessarie.

Nel caso in cui la macchina inizi a vibrare con forza in modo inusuale o emetta insoliti rumori intensi, occorre far eseguire tempestivamente una verifica da un'officina specializzata e autorizzata.

Limitazioni temporali

In Germania l'orario di utilizzo dei tagliaerba è regolata dalla "32° esecuzione della Legge federale sulla protezione contro le immissioni (32. BImSch-V)".

Inoltre, sono anche possibili restrizioni regionali (per es. per la protezione della pausa pranzo), le quali sono disponibili presso le autorità di competenza comunali.

Consigli per la cura del prato

Mietitura (illustrazione M)

AVVERTENZA

Prima di ogni taglio si raccomanda di rimuovere tutti i corpi estranei (pietre, legni, rami, ecc.) dall'erba; ma osservare anche durante la rasatura se vi sono degli oggetti estranei in giro.

Su richiesta è possibile ricevere dal vostro rivenditore uno specifico addestramento sulla rasatura del prato. Ulteriori informazioni e suggerimenti sulla rasatura sono disponibili sulla home page del costruttore.

Pacciamatura

Il tosaerba può essere corredato da un apposito kit per la pacciamatura. Il relativo kit di adattamento del sistema di pacciamatura è in vendita presso i negozi specializzati come accessorio alla macchina (per il codice d'ordine del kit di adattamento, vedi l'elenco delle parti di ricambio e accessori originali). Il kit di adattamento contiene anche suggerimenti ed informazioni sulla pacciamatura. Ulteriori informazioni sulla pacciamatura sono disponibili sulla home page del costruttore.

AVVERTENZA

Eventuali modifiche del sistema di pacciamatura del tosaerba devono essere effettuate da un'officina specializzata ed autorizzata. Se la frizione delle lame non è assemblata correttamente o una vite è troppo stretta o troppo allentata, la barra di taglio può staccarsi, il che potrebbe provocare gravi lesioni.

Quando l'erba è di nuovo troppo alta per eseguire la pacciamatura, la pacciamatrice può essere modificata in poche mosse applicando il sacco di raccolta dell'erba.

Trasformazione sull'espulsione posteriore (illustrazione U2 + S1)

- Spegner il motore.
- Sollevare l'espulsore.
- Rimuovere il tappo per paccime dal canale U2.
- Agganciare il sacco di raccolta dell'erba nell'apposito supporto dell'alloggiamento della falciatrice S1.

Non è necessario modificare il sistema di lame per paccime! Se le condizioni di falciatura sono difficili (ad es. se l'erba è bagnata), il sacco di raccolta può riempirsi in misura minore.

Per poter riutilizzare l'apparecchio come falciatrice per paccime, è necessario riapplicare il tappo per paccime. A tale scopo occorre rimuovere il sacco di raccolta dell'erba, inserire il tappo per paccime nel canale di espulsione e chiudere l'espulsore. Pulire prima il canale di espulsione.

15 INTERVALLI DI MANUTENZIONE

IMPORTANTE

Evitare danni! In condizioni estreme e straordinarie occorrono eventualmente intervalli di manutenzione più brevi rispetto a quelli indicati in basso. Se si riscontrano difetti, rivolgersi ad un'officina autorizzata.

Eseguire le manutenzioni di routine sulla macchina rispettando gli intervalli di manutenzione riportati di seguito.

I seguenti intervalli di manutenzione si devono eseguire oltre ai lavori di manutenzione riportati nel presente manuale.

Prima della prima messa in funzione

- Controllare il livello dell'olio Y1.

- Controllare che tutte le connessioni a vite siano ben salde.
- Controllare la vite della lama ed eventualmente farla stringere da un'officina autorizzata.
- Controllare se la staffa di sicurezza per il freno motore funziona perfettamente.
- Controllare se tutti i dispositivi di protezione sono applicati correttamente e non sono danneggiati.

Prima di ogni impiego

- Controllare la superficie del prato e rimuovere tutti i corpi estranei.
- Controllare l'area del cavo di limitazione (se si utilizza una falciatrice automatica per la cura del prato).
- Controllare il livello dell'olio Y1.
- Controllare lo stato e la posizione della lama, eventualmente fare stringere la vite della lama da un'officina autorizzata.
- Controllare se la staffa di sicurezza per il freno motore funziona perfettamente.
- Controllare se tutti i dispositivi di protezione sono applicati correttamente e non sono danneggiati.
- Controllare l'usura del dispositivo raccogliherba o la perdita della sua funzionalità.

Ogni 10 ore di esercizio

- Controllare che tutte le connessioni a vite siano ben salde.
- Controllare se la ventola, la frizione delle lame e l'alloggiamento della ventola sono usurati e in posizione.

Ogni -15-20 ore di esercizio oppure una volta all'anno

- Lubrificare i cuscinetti delle ruote.

Ogni 25 ore di esercizio oppure una volta all'anno

- Pulire l'elemento filtrante di carta del filtro dell'aria W.
- Pulire la candela e regolare la distanza tra gli elettrodi Y.

Dopo di ogni impiego

- Pulire la falciatrice.
- Controllare se la lama è danneggiata o usurata.

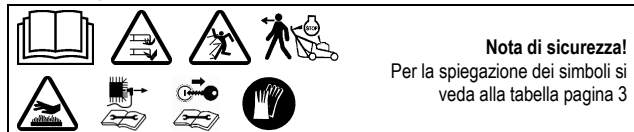
In occasione dell'ispezione annuale

- Fare sostituire l'elemento filtrante di carta del filtro dell'aria W.
- Fare sostituire la candela Y.

16 PULIZIA E MANUTENZIONE DEL TAGLIAERBA

Una regolare manutenzione è la migliore garanzia per un funzionamento duraturo e senza problemi! Un'insufficiente manutenzione dell'apparecchio può causare anomalie e conseguente pericolo per la sicurezza!

Utilizzare solo pezzi di ricambio originali in quanto gli unici in grado di garantire sicurezza e qualità!



Nota di sicurezza!
Per la spiegazione dei simboli si veda alla tabella pagina 3

Pulitura (illustrazione O)

IMPORTANTE

Non collocare sul fianco la falciatrice per i lavori di pulizia e manutenzione, ma sollevarla da davanti (candela di accensione verso l'alto) per evitare che si verifichino delle difficoltà di accensione. Nel sollevamento della falciatrice, accertare che il deflettore non subisca danni. Assicurare la falciatrice in posizione sollevata!

ATTENZIONE

In caso di sollevamento, accertare che non fuoriesca olio o benzina. Pericolo d'incendio!

Rimuovere la sporcizia e i residui d'erba subito dopo la falciatura. Impiegare una spazzola o uno straccio per la pulizia.

Non ruotare la barra di taglio, per evitare che nel carburatore/filtro dell'aria venga pompato dell'olio per motori e che si verifichino delle difficoltà di accensione.

ATTENZIONE

Non infilare le dita nelle aperture dell'alloggiamento del ventilatore e tenere fermo il ventilatore. Se la barra di taglio dovesse essere mossa durante la pulizia, esiste il pericolo che le dita vengano schiacciate tra il ventilatore e l'alloggiamento del ventilatore!

IMPORTANTE

Non lavare mai con idropulitrici o getti d'acqua normali l'area dell'azionamento, le parti del motore (come l'impianto di accensione, il carburatore, ecc.), le

guarnizioni e i punti con cuscinetti. In caso contrario potrebbero prodursi danni e rendersi necessarie costose riparazioni.

Conservazione

Riporre la macchina sempre in stato pulito, in un luogo asciutto e chiuso, fuori dalla portata dei bambini. Lasciar raffreddare il motore prima di sistemare la macchina in un luogo chiuso.

Ribaltamento del longherone di guida (illustrazione A1)

- Per facilitare la conservazione o il trasporto, allentare i quattro dadi ad alette fino a quando il longherone di guida non si può ripiegare sul motore senza resistenza a forma di Z **A1**.
Gli adattatori dentati di plastica dell'estremità del longherone inferiore devono sganciarsi dalla cavità dell'alloggiamento.
- Non piegare o schiacciare i tiranti.

ATTENZIONE

Se occorre spostare il longherone a fini del trasporto o stoccaggio, allentando i dadi ad alette e sganciando gli adattatori dentati di plastica dalla cavità dell'alloggiamento, il longherone può ribaltarsi accidentalmente. Inoltre possono formarsi punti di schiacciamento tra la parte inferiore e superiore del longherone e l'alloggiamento. Pericolo di lesioni!

IMPORTANTE

Assicurarsi che durante l'abbassamento e il sollevamento del manico i cavi non vengano incastrati, schiacciati, sottoposti a torsioni o tesi eccessivamente! Far passare i cavi sempre sul lato esterno del raccordo del manico. Un cavo danneggiato può causare un difetto tecnico dell'apparecchio.

Trasporto e fissaggio dell'apparecchio (illustrazione N)

- Se è necessario trasportare l'apparecchio, non afferrarlo dal deflettore! Trasportatelo usando la maniglia di trasporto anteriore e posteriore **N**.
- Trasportare l'apparecchio in verticale su tutte e 4 le ruote per evitare danni all'apparecchio e infortuni.
- Parcheggiare il mezzo di trasporto su un pavimento piano, in modo che l'apparecchio non possa rotolare via prima di essere fissato.
- Appendere il sacco raccogliherba e fissare separatamente durante il trasporto.
- Fissare saldamente l'apparecchio sul o nel veicolo con mezzi di fissaggio del carico omologati (ad esempio cinghie di ancoraggio con elemento di tensionamento). Le cinghie di ancoraggio sono cinghie di fibre sintetiche. Ogni cinghia di ancoraggio è contrassegnata con un'etichetta. L'etichetta contiene importanti indicazioni sull'utilizzo. Le indicazioni dell'etichetta devono essere seguite in occasione dell'uso della cinghia di ancoraggio.
- Per i carichi che possono rotolare si raccomanda l'ancoraggio diretto con quattro cinghie di ancoraggio. Fissare l'apparecchio in corrispondenza delle ruote, in modo che non si muova durante il viaggio.

ATTENZIONE

Non tendere eccessivamente le cinghie. Un fissaggio troppo forte dell'apparecchio può causare danni.

Manutenzione del coltello a barra

Una lama affilata garantisce un taglio ottimale. Prima della falciatura controllare lo stato e la posizione della lama. La vite di fissaggio della lama si deve sempre fare stringere da un'officina autorizzata. Se la vite viene stretta eccessivamente o troppo poco, la frizione della lama o la barra di taglio potrebbe danneggiarsi o staccarsi causando gravi lesioni. Le lame usurate o danneggiate si devono tassativamente sostituire.

Riaffilatura e bilanciamento del coltello a barra (illustrazione Q)

AVVERTENZA

La riaffilatura e il bilanciamento del coltello a barra devono essere eseguiti esclusivamente da parte di un'officina specializzata e autorizzata. Un coltello non affilato e bilanciato in modo appropriato può causare forti vibrazioni con la conseguenza di un danneggiamento del tagliaerba.

I taglienti della barra portalama si devono affilare finché non si raggiunge il relativo valore (vedi illustrazione **Q**) o la tacca di riferimento (1) sulla barra portalama (anello). Attenzione! Osservare l'angolazione di rettifica di 30°.

La vostra officina specializzata può controllare per voi questo valore (limite di usura)!

AVVERTENZA

Una lama che ha ormai superato il suo limite di usura (marcatura) potrebbe spezzarsi ed essere proiettata via, con la conseguenza di gravissime lesioni.

Cambio della lama

AVVERTENZA

La barra di taglio va sostituita da un'officina autorizzata. Se la frizione delle lame

non è assemblata correttamente o una vite è troppo stretta o troppo allentata, la barra di taglio può staccarsi e provocare gravi lesioni.

- La sostituzione della barra di taglio deve avvenire solo con componenti originali. Pezzi di ricambio non equivalenti possono danneggiare la macchina e inficiare la relativa sicurezza.
- Gli utensili di taglio di ricambio devono essere contrassegnati in modo permanente con il nome e/o il marchio del costruttore o del fornitore e con il codice di prodotto.

Manutenzione delle ruote (illustrazione S)

Lubrificare i cuscinetti delle ruote una volta all'anno oppure ogni 15-20 ore di esercizio.

- Rimuovere le coperture del copriruota **S**.
- Con una chiave a tubo allentare i dadi esagonali, la rondella e le ruote.
- Dopo aver lubrificato i cuscinetti con il grasso per cuscinetti "Grasso permanente KAJO LZR 2", inserire le ruote, la rondella, fissare con una chiave esagonale e stringere fino a che le ruote possano leggermente ruotare, ma senza gioco. Applicare di nuovo la copertura del copriruota.

43-COMPACT E (SA201119)

Caricare completamente la batteria d'avviamento (solo con l'avviamento elettrico)

IMPORTANTE

Utilizzare il caricabatterie in dotazione solamente per la batteria in dotazione alla falciatrice. Non tentate inoltre di caricare la vostra falciatrice con un altro caricabatterie. Potreste mettere in pericolo voi stessi o danneggiare il vostro apparecchio.

Per motivi di sicurezza e per evitare danni alla caricabatterie lo si deve utilizzare soltanto all'interno di un edificio e in locali asciutti e non caricare le batterie in un luogo esposto alla luce solare diretta.

La batteria può venire ricaricata sia da montata che da smontata.

- Separare la presa di collegamento del cavo della batteria con il pettine del cavo.
- Smontaggio della batteria.
Per smontare la batteria allentare i due viti, togliere il coperchio e rimuovere la batteria.
- Collegare il cavo della batteria con il caricabatterie originale e inserire quest'ultimo in una presa da 230 V.
- Dopo aver completato il caricamento, assicurare di nuovo la batteria al suo alloggiamento (nel caso la batteria sia stata estratta). Prima della falciatura collegare di nuovo il cavo della batteria al pettine cavo.
(si veda anche al capitolo "Prima della prima messa in funzione – Caricare la batteria d'avviamento")

Tutti i modelli

17 MANUTENZIONE DEL MOTORE



AVVERTENZA

Evitare eventuali lesioni! I gas di scarico contengono monossido di carbonio e possono causare gravi malattie con conseguenze anche mortali.

Non avviare il motore in ambienti chiusi, come i garage, anche con porte e finestre aperte. Portare la macchina all'aperto prima di accendere il motore.

IMPORTANTE

Non appoggiare al lato il motore e/o il tosaerba per i lavori di pulizia e manutenzione, bensì ribaltarli verso l'altro dalla parte anteriore **O** (candela rivolta verso l'alto), poiché altrimenti potrebbero verificarsi dei problemi d'avviamento. Mentre si ribalta in su il tosaerba, è necessario accertarsi di non danneggiare la serranda d'espulsione. Bloccare il tosaerba in stato sollevato!

ATTENZIONE

Nel capovolgere la falciatrice, fare attenzione a che non fuoriescano olio né benzina. Pericolo d'incendio!

L'esecuzione regolare degli interventi di manutenzione e pulizia prescritti sono la condizione preliminare indispensabile per un funzionamento duraturo e senza anomalie del motore e sono anche condizione preliminare per avere diritto alla garanzia. Mantenere il motore sempre pulito, soprattutto esternamente, in particolare la zona del silenziatore e quella del cilindro devono essere sempre libere da corpi estranei (ad es. residui di erba). Il tubo di scappamento e il motore raggiungono temperature di esercizio molto elevate. Corpi estranei infiammabili, come il fogliame, l'erba ecc., possono incendiarsi.

Si garantisce un corretto raffreddamento soltanto se le alette del cilindro sono sempre pulite.

IMPORTANTE

Non pulire mai il motore con un'idropulitrice ad alta pressione o normale getto d'acqua. Ciò potrebbe causare danni o costose riparazioni.

Cambio dell'olio

Prima di ogni impiego, controllare il livello dell'olio ed eventualmente rabboccare con olio (vedere "Controllare il livello dell'olio" e "Riempire di olio", illustrazione **Y1**). Non è necessario il cambio dell'olio. Se si intende tuttavia cambiare l'olio, seguire le istruzioni seguenti.

ATTENZIONE

Per tutelare l'ambiente si consiglia di eseguire il cambio dell'olio in un'officina specializzata.

Cambiare l'olio

- Prima che il motore o l'apparecchio sia inclinato per lo scarico dell'olio, svuotare il serbatoio della benzina e fare funzionare il motore fino a che si spegne a causa della mancanza di carburante.
- Arrestare il motore ed estrarre il connettore della candela di accensione.
- Cambiare il motore finché il motore è caldo.
- Per il cambio dell'olio, l'asta di misurazione deve essere tolta dal bocchettone di riempimento dell'olio.
- Collocare la falciatrice sul fianco in modo tale che il lato della candela di accensione sia in alto e che l'olio vecchio fuoriesca in un recipiente di raccolta. **Non versare l'olio vecchio nella rete fognaria o nel terreno, ma smaltirlo nel rispetto delle disposizioni locali.**
- Raddrizzare la falciatrice e riempire di olio di marca (per la quantità e la qualità vedere i dati tecnici) dal bocchettone. Avvitare l'asta di misurazione e controllare il livello dell'olio (si veda al capitolo "Controllare il livello dell'olio" e "Riempire di olio", illustrazione **Y1**)! In presenza di un livello dell'olio regolare, inserire l'asta di misurazione dell'olio e avvitare saldamente.

Pulizia o cambio del filtro dell'aria (illustrazione **W**)

IMPORTANTE

Non avviare mai né lasciare in funzione il motore con il filtro dell'aria rimosso.

- Aprire la copertura (1), ribaltare verso il basso e rimuovere.
- Estrarre con cautela l'elemento di filtrazione (2) e battere leggermente su una superficie liscia in presenza di sporcizia leggera. Sostituire in presenza di sporcizia massiccia o di danni.
- Non oliare mai l'elemento o soffiare con aria compressa. Gli elementi di filtrazione molto sporchi o imbrattati di olio devono essere sostituiti.
- Dopo la pulizia ovvero la sostituzione, inserire l'elemento di filtrazione nella piastra del filtro dell'aria.
- Innestare i ganci (3) sulla copertura (1) negli attacchi (4) sotto alla piastra del filtro dell'aria.
- Ribaltare la copertura verso l'alto e chiuderla con cautela.

In presenza di condizioni di impiego sfavorevoli (forte sviluppo di polvere), la pulizia è necessaria in occasione di ogni falciatura; in caso contrario, ogni 25 ore di funzionamento o annualmente.

(Per il numero d'ordine dell'elemento di filtrazione vedere "Ricambi originali e accessori").

Controllo della candela di accensione (illustrazione **Y**)

Per il controllo dell'usura, togliere il cappuccio della candela e svitare la candela di accensione. Se l'elettrodo è molto consumato, la candela va sostituita in ogni caso (no. di ordinazione: si veda ricambi originali e accessori).

Altrimenti è sufficiente pulire la candela con una spazzola di acciaio e regolare la distanza degli elettrodi su 0,7-0,8 mm. Avvitare a mano la candela di accensione nel motore (fare attenzione all'anello di tenuta) e poi stringere con la chiave a tubo. Mettervi sopra il cappuccio della candela. Sostituire ogni anno la candela di accensione.

Prescrizioni per un corretto svernamento del motore (oppure non utilizzo prolungato)

- Svuotare il serbatoio della benzina o lasciare il motore avviato, finché non si spegne per mancanza di carburante.
- Spegner il motore e togliere il cappuccino della candela.
- Far fuoriuscire l'olio, fintanto che il motore è ancora caldo. Versare dell'olio fresco (per la quantità e qualità vedi i dati tecnici).
- Eliminare l'erba e i residui di erba tagliata dai cilindri e dalle alette, sotto la calotta di copertura del motore e intorno al silenziatore.
- Riporre la macchina sempre in stato pulito, in un luogo asciutto e chiuso, fuori dalla portata dei bambini.

18 CAUSE DEI DISTURBI E LORO ELIMINAZIONE

Disturbi	Possibili cause	Soluzione
Il motore non si avvia	Staffa di comando non ribaltata.	Premere la staffa di comando sulla parte superiore della stegola D .
	Serbatoio del carburante vuoto.	Riempire con carburante pulito e nuovo.
	Connettore della candela di accensione allentato.	Premere sul connettore della candela di accensione o fare controllare da un'officina specializzata autorizzata.
	Candela di accensione guasta ovvero sporca o elettrodi bruciati.	Sostituire ovvero pulire la candela di accensione, regolare la distanza tra gli elettrodi Y : 0,7 – 0,8 mm.
	Il motore riceve troppa benzina (candela di accensione bagnata).	Fare controllare da un'officina specializzata autorizzata.
	Filtro dell'aria sporco.	Pulire o sostituire l'insero del filtro dell'aria W .
	Batteria scarica (solo con avviamento elettrico).	Caricare la batteria W1 , X1 .
	Procedimento di avviamento più lungo di 5 secondi ovvero ripetuto troppo spesso (solo con avviamento elettrico).	Se dovessero verificarsi inaspettatamente delle difficoltà di avviamento, nel frattempo dovrà essere anche caricata la batteria.
Potenza del motore ridotta	Cavo di collegamento tra chiave dell'accensione, batteria e motore allentato ovvero privo di contatto (solo con avviamento elettrico).	Collegare il connettore della batteria con il controconnettore del complesso di cavi U1 ovvero controllare; altrimenti fare controllare da un'officina specializzata autorizzata.
	Filtro dell'aria intasato.	Pulire o sostituire la cartuccia del filtro W .
	Candela di accensione affumicata.	Farla controllare da un'officina autorizzata.
Il motore funziona in modo irregolare	Carburante vecchio o sporco	Svuotare il serbatoio di benzina e riempire con nuovo carburante.
	Il filtro dell'aria è imbrattato.	Pulire o sostituire il filtro dell'aria W .
Forti scossoni (vibrazioni)	La candela di accensione è imbrattata di fuliggine.	Far controllare dall'officina autorizzata.
		Far controllare dall'officina autorizzata.
Il taglio non è pulito, il prato ingiallisce	La lama è senza filo.	Far affilare ed equilibrare dall'officina autorizzata Q .
	L'altezza di taglio è troppo bassa.	Regolare su un'altezza di taglio superiore I .
	Il numero di giri del motore è troppo basso.	Lavorare con il massimo numero di giri.
	La velocità della falce è troppo elevata.	Regolare la velocità della falce.
	Le guide della falce non sono sufficientemente sovrapposte.	Nel caso di erba alta le guide della falce devono essere eventualmente sovrapposte ulteriormente.
	Erba arruffata.	Con l'utilizzo di un verticolare si possono raggiungere consistenti miglioramenti.

Espulsione ostruita	Mancata attenzione al segnale turbo J + K .	Vuotare la sacca di raccolta L .
	Numero di giri motore troppo basso.	Far controllare dall'officina autorizzata.
	Altezza di taglio troppo bassa per erba troppo alta.	Impostare un'altezza di taglio maggiore I .
	Tosaerba con eccessiva velocità.	Adattare la velocità di tosatura, eventualmente spegnere l'azionamento.
	L'erba è umida.	Lasciar asciugare il prato.
L'erba pacciamata non ha un bell'aspetto: zolle, quantità di taglio eccessive, taglio grossolano	Barra portalama non affilata.	Effettuare l'affilatura e l'equilibratura presso un'officina autorizzata.
	Non si è osservata la regolazione di pacciamatura (taglio ad un max. di 1/3 dell'altezza dell'erba); l'altezza dell'erba da tagliare deve essere inferiore a 10 cm)	Impostare un'altezza di taglio maggiore I . Regolare la falce sulla deviazione laterale U2 + S1 falciare prima il prato con una regolazione di taglio più alta.
	Velocità della falce troppo elevata.	Regolare la velocità della falce.
	Accumulo di erba sotto il gruppo falciante.	Impostare un'altezza di taglio maggiore I .
	Le guide della falce non sono sufficientemente sovrapposte.	Nel caso di erba alta, le guide della falce devono essere eventualmente sovrapposte ulteriormente.
	L'erba è umida.	Impostare un'altezza di taglio maggiore I . Lasciare asciugare il prato.

In caso di guasti o difetti non menzionati in questo testo, rivolgetevi alla più vicina officina autorizzata.

Riparazioni che necessitano di conoscenze speciali devono essere eseguite da uno specialista. La vostra officina autorizzata sarà felice di aiutarvi se non volete eseguire i lavori di manutenzione da soli.

19 DATI TECNICI

Motore

Motor	B&S motore a 4 fasi, 675EXi
Cilindrata	163 cm ³
Velocità	2800 min-1
Potenza dell'appa-recchio	2,6 kW
Distanza tra gli elettrodi	0,7 – 0,8 mm
Batterie (solo per modelli con avviamento elettrico)	12 V / 5,4 Ah
Carburante	Carburante standard senza piombo, con max.10% di etanolo
Capienza del serbatoio	ca.0,9 litri
Olio lubrificante	SAE 30, SAE 10W30, SAE 5W30 oppure olio similar, qualità minima SF
Quantità d'olio	0,4 – 0,5 litri

Tagliaerba

Carter	Pressofusione in alluminio
Larghezza di taglio	430 mm
Altezze di taglio	Centrale, 22, 30, 35, 42, 50, 60, 80 mm
Longherone di guida regol. in altezza	triplo

Volume del sacco	55 litri
Peso	28,5 kg (SA201019 , SA204019 , SA206019) 30,5 kg (SA201119)
Lunghezza	1455 mm
Larghezza	500 mm
Altezza	1150 mm
Ruote	Ø 180 mm / Ø 180 mm
Supporti avanti	Cuscinetto a rulli sferici
Supporti dietro	Cuscinetto a rulli sferici

Livello di potenza sonora

Livello di potenza sonora garantito; misurato secondo 2000/14/CE	L _{wa} = 96 dB(A)
--	----------------------------

Livello di pressione sonora

Livello d'emissione di pressione sonora sul posto operatore; misurato secondo EN ISO 5395-2	L _{pa} = 85 dB(A)
Insicurezze di misurazione; secondo ISO 4871	1,5 dB

Oscillazioni

Oscillazioni nel manico di guida; misurate secondo EN ISO 5395-2	a _{hw} = 5 m/s ²
Insicurezze di misurazione; secondo EN 12096	2,5 m/s ²

20 PEZZI DI RICAMBIO ORIGINALI

Grasso per cuscinetti a rulli	SAA11300
Candela di accensione	M78543
Elemento di filtrazione dell'aria	Da ordinare presso B&S con il codice 593260
Kit di conversione al sistema di pacciamatura	SA571
Kit di conversione per ruote in acciaio	SAA12523
Barra di taglio	La sostituzione della barra di taglio, per motivi di sicurezza, deve essere eseguita solo da un'officina specializzata autorizzata. Detta officina specializzata dispone anche del codice ricambio appropriato della barra di taglio.

**EG Konformitätserklärung / CE Déclaration de conformité / EC Declaration of Conformity /
CE Verklaring van conformiteit / Declaración de conformidad CE / Dichiarazione di conformità CE**

**SABO-Maschinenfabrik GmbH, Auf dem Höchsten 22, D-51645 Gummersbach
Deutschland / Allemagne / Germany / Duitsland / Alemania / Germania**

Die nachstehend genannte Person erklärt, dass / La personne nommée ci-dessous a déclaré que / The person named below declares that / De onderstaande persoon verklaart dat / La persona abajo mencionada declara que / La persona di seguito nominata dichiara che:

Maschinentyp	Type d'appareil	Machine Type	Machine type	Tipo de máquina	Modello macchina
Handgeführter Rasenmäher (WBM)	Tondeuse poussée (WBM)	Walk Behind Mower (WBM)	Walk-behind grasmaaier (WBM)	Cortacésped de empuje (WBM)	tagliaerba con conducente a piedi (WBM)
Modell	Modèle	Model	Model	Modelo	Modello
43-COMPACT					
Seriennummer	Numéro de série	Serial number	Seriennummer	Número de serie	Numero di serie
SA201019					

alle relevanten Bestimmungen und wesentlichen Anforderungen der folgenden Richtlinien erfüllt:
remplit toutes les garanties pertinentes et toutes les exigences essentielles des directives suivantes :
fulfils al relevant provisions and essential requirements of the following directives:
voldoet aan alle relevante bepalingen en essentiële vereisten van de volgende richtlijnen:
cumple todas las disposiciones relevantes y todos los requisitos esenciales de las siguientes directivas:
soddisfa le relative condizioni e i requisiti essenziali di cui alle seguenti direttive:

RICHTLINIE / DIRECTIVE / DIRECTIVE / RICHTLIJN / DIRECTIVA / DIRETTIVA	NUMMER / NUMERO / NUMBER / NUMMER / NÚMERO / NUMERO	ZERTIFIZIERUNGSMETHODE / METHODE DE CERTIFICATION / CERTIFICATION METHOD / CERTIFICATIMETHODE / MÉTODO DE CERTIFICACIÓN / METODO DI CERTIFICAZIONE
Maschinenrichtlinie / Directive relative aux machines / Machinery Directive / Machinerichtlijn / Directiva de máquinas / Direttiva sui macchinari	2006/42/EC	Selbstzertifizierung / Autocertification / Self-Certification / Zelfcertificatie / Autocertificación / Autocertificazione
Richtlinie zur elektromagnetischen Verträglichkeit / Directive relative à la compatibilité électromagnétique / Electromagnetic Compatibility Directive / Richtlijn elektromagnetische compatibiliteit / Directiva de compatibilidad electromagnética / Direttiva sulla compatibilità elettromagnetica	2014/30/EC	VDE GmbH, D-63069 Offenbach EU Kenn-Nummer 0366 Numéro d'identification UE 0366 EU-Ident. Number 0366 EU-kengetal 0366 Número de identificación de la UE 0366 No. di riferimento UE 0366
Geräuschartlinie Directive relative au bruit Noise Directive Geluidsrichtlijn Directiva de emisiones sonoras Direttiva sui rumori	2000/14/EC (Anhang VI.) 2000/14/EC (Annexe VI.) 2000/14/EC (bijlage VI.) 2000/14/EC (anexo VI.) 2000/14/EC (Appendice VI.)	Zertifizierung durch benannte Stelle Certification par tierce partie Third-Party Certification Certificatie door derde partijen Certificación por terceros Certificazione da parte di terzi
		Benannte Stelle / Organisme notifié / Notified Body / Geregistreerde instantie / Organismo notificado / Ente notificato
		DPLF, D-64823 Groß-Umstadt EU Kenn-Nummer 0363, Numéro d'identification UE 0363, EU-Ident. Number 0363, EU-kengetal 0363, Número de identificación de la UE 0363, No. di riferimento UE 0363
RoHS-Richtlinie / Directive RoHS / RoHS Directive / RoHS-Richtlijn / Directiva RoHS / Direttiva RoHS	2011/65/EC	Selbstzertifizierung / Autocertification / Self-Certification / Zelfcertificatie / Autocertificación / Autocertificazione

Gemessener Schalleistungspegel / Niveau de puissance acoustique mesuré / Measured Sound Power Level / Gemeten geluidssterkteniveau / Nivel de potencia acústica determinado / Livello di potenza sonora misurato	
43-COMPACT handgeführter Rasenmäher, Schnittbreite 43 cm Tondeuse poussée 43-COMPACT, largeur de coupe 43 cm 43-COMPACT Walk Behind Mower, cutting width 43 cm 43-COMPACT walk-behind maaier, maaibreedte 43 cm Cortacésped de empuje 43-COMPACT, anchura de corte 43 cm Falciatrice con conducente a piedi 43-COMPACT, larghezza taglio 43 cm	95 dB(A)
Garantierter Schalleistungspegel / Niveau de puissance acoustique assuré / Guaranteed Sound Power Level / Gegarandeerd geluidssterkteniveau / Nivel de potencia acústica garantizado / Livello di potenza sonora garantito	
43-COMPACT handgeführter Rasenmäher, Schnittbreite 43 cm Tondeuse poussée 43-COMPACT, largeur de coupe 43 cm 43-COMPACT Walk Behind Mower, cutting width 43 cm 43-COMPACT walk-behind maaier, maaibreedte 43 cm Cortacésped de empuje 43-COMPACT, anchura de corte 43 cm Falciatrice con conducente a piedi 43-COMPACT, larghezza taglio 43 cm	96 dB(A)

Name und Anschrift der Person in der Gemeinschaft, die bevollmächtigt ist, die technischen Unterlagen zusammenzustellen:
 Nom et adresse de la personne de la communauté habilité à compiler la documentation technique:
 Name and address of the person in the community authorized to compile the technical construction file:
 Naam en adres van de persoon in de Gemeenschap die gemachtigd is de technische documenten samen te stellen:
 Nombre y dirección de la persona en la comunidad autorizada a recopilar la documentación técnica:
 Nome e indirizzo della persona della comunità autorizzata a mettere insieme la documentazione tecnica:

Knut Viebahn
 SABO-Maschinenfabrik GmbH
 A John Deere Company
 Auf dem Höchsten 22
 D-51645 Gummersbach
 SA_doc@JohnDeere.com

Ort der Erklärung / Lieu de la déclaration:
 Place of declaration / Plaats van de verklaring:
 Lugar de la declaración / Luogo della dichiarazione:

Gummersbach, Deutschland / Allemagne
 Gummersbach, Germany / Duitsland
 Gummersbach, Alemania / Germania



Name / Nom / Name / Naam / Nombre / Nome:
 Titel / Titre / Title / Titel / Titolo / Titolo:

.....
 Dietmar Steinhoff
 MANAGER PRODUCT DEVELOPMENT

Datum der Erklärung / Date de la déclaration:
 Date of declaration / Datum van de verklaring:
 Fecha de la declaración / Data della dichiarazione:

28.01.2020

Hersteller / Unité de fabrication:
 Manufacturing unit / Fabricage-unit:
 Unidad industrial / Centro di produzione:

SABO-Maschinenfabrik GmbH
 A John Deere Company
 Auf dem Höchsten 22
 D-51645 Gummersbach
 Tel.: +49 2261 704-0
 Fax: +49 2261 704-104
 E-Mail: post@sabo-online.de
 www.sabo-online.com

**EG Konformitätserklärung / CE Déclaration de conformité / EC Declaration of Conformity /
CE Verklaring van conformiteit / Declaración de conformidad CE / Dichiarazione di conformità CE**

**SABO-Maschinenfabrik GmbH, Auf dem Höchsten 22, D-51645 Gummersbach
Deutschland / Allemagne / Germany / Duitsland / Alemania / Germania**

Die nachstehend genannte Person erklärt, dass / La personne nommée ci-dessous a déclaré que / The person named below declares that / De onderstaande persoon verklaart dat / La persona abajo mencionada declara que / La persona di seguito nominata dichiara che:

Maschinentyp	Type d'appareil	Machine Type	Machine type	Tipo de máquina	Modello macchina
Handgeführter Rasenmäher (WBM)	Tondeuse poussée (WBM)	Walk Behind Mower (WBM)	Walk-behind grasmaaier (WBM)	Cortacésped de empuje (WBM)	tagliaerba con conducente a piedi (WBM)
Modell	Modèle	Model	Model	Modelo	Modello
43-COMPACT					
Seriennummer	Numéro de série	Serial number	Seriennummer	Número de serie	Numero di serie
SA204019					

alle relevanten Bestimmungen und wesentlichen Anforderungen der folgenden Richtlinien erfüllt:
remplit toutes les garanties pertinentes et toutes les exigences essentielles des directives suivantes :
fulfils al relevant provisions and essential requirements of the following directives:
voldoet aan alle relevante bepalingen en essentiële vereisten van de volgende richtlijnen:
cumple todas las disposiciones relevantes y todos los requisitos esenciales de las siguientes directivas:
soddisfa le relative condizioni e i requisiti essenziali di cui alle seguenti direttive:

RICHTLINIE / DIRECTIVE / DIRETTIVA / RICHTLIJN / DIRECTIVA / DIRETTIVA	NUMMER / NUMERO / NUMBER / NUMMER / NÚMERO / NUMERO	ZERTIFIZIERUNGSMETHODE / METHODE DE CERTIFICATION / CERTIFICATION METHOD / CERTIFICATIMETHODE / MÉTODO DE CERTIFICACIÓN / METODO DI CERTIFICAZIONE
Maschinenrichtlinie / Directive relative aux machines / Machinery Directive / Machinerichtlijn / Directiva de máquinas / Direttiva sui macchinari	2006/42/EC	Selbstzertifizierung / Autocertification / Self-Certification / Zelfcertificatie / Autocertificación / Autocertificazione
Richtlinie zur elektromagnetischen Verträglichkeit / Directive relative à la compatibilité électromagnétique / Electromagnetic Compatibility Directive / Richtlijn elektromagnetische compatibiliteit / Directiva de compatibilidad electromagnetic / Direttiva sulla compatibilità elettromagnetica	2014/30/EC	VDE GmbH, D-63069 Offenbach EU Kenn-Nummer 0366 Numéro d'identification UE 0366 EU-Ident. Number 0366 EU-kengetal 0366 Número de identificación de la UE 0366 No. di riferimento UE 0366
Geräuschartlinie Directive relative au bruit Noise Directive Geluidsrichtlijn Directiva de emisiones sonoras Direttiva sui rumori	2000/14/EC (Anhang VI.) 2000/14/EC (Annexe VI.) 2000/14/EC (bijlage VI.) 2000/14/EC (anexo VI.) 2000/14/EC (Appendice VI.)	Zertifizierung durch benannte Stelle Certification par tierce partie Third-Party Certification Certificatie door derde partijen Certificación por terceros Certificazione da parte di terzi
		Benannte Stelle / Organisme notifié / Notified Body / Geregistreerde instantie / Organismo notificado / Ente notificato
		DPLF, D-64823 Groß-Umstadt EU Kenn-Nummer 0363, Numéro d'identification UE 0363, EU-Ident. Number 0363, EU-kengetal 0363, Número de identificación de la UE 0363, No. di riferimento UE 0363
RoHS-Richtlinie / Directive RoHS / RoHS Directive / RoHS-Richtlijn / Directiva RoHS / Direttiva RoHS	2011/65/EC	Selbstzertifizierung / Autocertification / Self-Certification / Zelfcertificatie / Autocertificación / Autocertificazione

Gemessener Schalleistungspegel / Niveau de puissance acoustique mesuré / Measured Sound Power Level / Gemeten geluidssterkteniveau / Nivel de potencia acústica determinado / Livello di potenza sonora misurato	
43-COMPACT handgeführter Rasenmäher, Schnittbreite 43 cm Tondeuse poussée 43-COMPACT, largeur de coupe 43 cm 43-COMPACT Walk Behind Mower, cutting width 43 cm 43-COMPACT walk-behind maaier, maaibreedte 43 cm Cortacésped de empuje 43-COMPACT, anchura de corte 43 cm Falciatrice con conducente a piedi 43-COMPACT, larghezza taglio 43 cm	95 dB(A)
Garantierter Schalleistungspegel / Niveau de puissance acoustique assuré / Guaranteed Sound Power Level / Gegarandeerd geluidssterkteniveau / Nivel de potencia acústica garantizado / Livello di potenza sonora garantito	
43-COMPACT handgeführter Rasenmäher, Schnittbreite 43 cm Tondeuse poussée 43-COMPACT, largeur de coupe 43 cm 43-COMPACT Walk Behind Mower, cutting width 43 cm 43-COMPACT walk-behind maaier, maaibreedte 43 cm Cortacésped de empuje 43-COMPACT, anchura de corte 43 cm Falciatrice con conducente a piedi 43-COMPACT, larghezza taglio 43 cm	96 dB(A)

Name und Anschrift der Person in der Gemeinschaft, die bevollmächtigt ist, die technischen Unterlagen zusammenzustellen:
 Nom et adresse de la personne de la communauté habilité à compiler la documentation technique:
 Name and address of the person in the community authorized to compile the technical construction file:
 Naam en adres van de persoon in de Gemeenschap die gemachtigd is de technische documenten samen te stellen:
 Nombre y dirección de la persona en la comunidad autorizada a recopilar la documentación técnica:
 Nome e indirizzo della persona della comunità autorizzata a mettere insieme la documentazione tecnica:

Knut Viebahn
 SABO-Maschinenfabrik GmbH
 A John Deere Company
 Auf dem Höchsten 22
 D-51645 Gummersbach
 SA_doc@JohnDeere.com

Ort der Erklärung / Lieu de la déclaration:
 Place of declaration / Plaats van de verklaring:
 Lugar de la declaración / Luogo della dichiarazione:

Gummersbach, Deutschland / Allemagne
 Gummersbach, Germany / Duitsland
 Gummersbach, Alemania / Germania



Name / Nom / Name / Naam / Nombre / Nome:
 Titel / Titre / Title / Titel / Titolo / Titolo:

.....
 Dietmar Steinhoff
 MANAGER PRODUCT DEVELOPMENT

Datum der Erklärung / Date de la déclaration:
 Date of declaration / Datum van de verklaring:
 Fecha de la declaración / Data della dichiarazione:

28.01.2020

Hersteller / Unité de fabrication:
 Manufacturing unit / Fabricage-unit:
 Unidad industrial / Centro di produzione:

SABO-Maschinenfabrik GmbH
 A John Deere Company
 Auf dem Höchsten 22
 D-51645 Gummersbach
 Tel.: +49 2261 704-0
 Fax: +49 2261 704-104
 E-Mail: post@sabo-online.de
 www.sabo-online.com

**EG Konformitätserklärung / CE Déclaration de conformité / EC Declaration of Conformity /
CE Verklaring van conformiteit / Declaración de conformidad CE / Dichiarazione di conformità CE**

**SABO-Maschinenfabrik GmbH, Auf dem Höchsten 22, D-51645 Gummersbach
Deutschland / Allemagne / Germany / Duitsland / Alemania / Germania**

Die nachstehend genannte Person erklärt, dass / La personne nommée ci-dessous a déclaré que / The person named below declares that / De onderstaande persoon verklaart dat / La persona abajo mencionada declara que / La persona di seguito nominata dichiara che:

Maschinentyp	Type d'appareil	Machine Type	Machine type	Tipo de máquina	Modello macchina
Handgeführter Rasenmäher (WBM)	Tondeuse poussée (WBM)	Walk Behind Mower (WBM)	Walk-behind grasmaaier (WBM)	Cortacésped de empuje (WBM)	tagliaerba con conducente a piedi (WBM)
Modell	Modèle	Model	Model	Modelo	Modello
43-COMPACT E					
Seriennummer	Numéro de série	Serial number	Seriennummer	Número de serie	Numero di serie
SA201119					

alle relevanten Bestimmungen und wesentlichen Anforderungen der folgenden Richtlinien erfüllt:
remplit toutes les garanties pertinentes et toutes les exigences essentielles des directives suivantes :
fulfils al relevant provisions and essential requirements of the following directives:
voldoet aan alle relevante bepalingen en essentiële vereisten van de volgende richtlijnen:
cumple todas las disposiciones relevantes y todos los requisitos esenciales de las siguientes directivas:
soddisfa le relative condizioni e i requisiti essenziali di cui alle seguenti direttive:

RICHTLINIE / DIRECTIVE / DIRETTIVA / RICHTLIJN / DIRECTIVA / DIRETTIVA	NUMMER / NUMERO / NUMBER / NUMMER / NÚMERO / NUMERO	ZERTIFIZIERUNGSMETHODE / METHODE DE CERTIFICATION / CERTIFICATION METHOD / CERTIFICATIMETHODE / MÉTODO DE CERTIFICACIÓN / METODO DI CERTIFICAZIONE
Maschinenrichtlinie / Directive relative aux machines / Machinery Directive / Machinerichtlijn / Directiva de máquinas / Direttiva sui macchinari	2006/42/EC	Selbstzertifizierung / Autocertification / Self-Certification / Zelfcertificatie / Autocertificación / Autocertificazione
Richtlinie zur elektromagnetischen Verträglichkeit / Directive relative à la compatibilité électromagnétique / Electromagnetic Compatibility Directive / Richtlijn elektromagnetische compatibiliteit / Directiva de compatibilidad electromagnetic / Direttiva sulla compatibilità elettromagnetica	2014/30/EC	VDE GmbH, D-63069 Offenbach EU Kenn-Nummer 0366 Numéro d'identification UE 0366 EU-Ident. Number 0366 EU-kengetal 0366 Número de identificación de la UE 0366 No. di riferimento UE 0366
Geräuschrictlinie Directive relative au bruit Noise Directive Geluidsrichtlijn Directiva de emisiones sonoras Direttiva sui rumori	2000/14/EC (Anhang VI.) 2000/14/EC (Annexe VI.) 2000/14/EC (Annex VI.) 2000/14/EC (bijlage VI.) 2000/14/EC (anexo VI.) 2000/14/EC (Appendice VI.)	Zertifizierung durch benannte Stelle Certification par tierce partie Third-Party Certification Certificatie door derde partijen Certificación por terceros Certificazione da parte di terzi
		Benannte Stelle / Organisme notifié / Notified Body / Geregistreerde instantie / Organismo notificado / Ente notificato
		DPLF, D-64823 Groß-Umstadt EU Kenn-Nummer 0363, Numéro d'identification UE 0363, EU-Ident. Number 0363, EU-kengetal 0363, Número de identificación de la UE 0363, No. di riferimento UE 0363
RoHS-Richtlinie / Directive RoHS / RoHS Directive / RoHS-Richtlijn / Directiva RoHS / Direttiva RoHS	2011/65/EC	Selbstzertifizierung / Autocertification / Self-Certification / Zelfcertificatie / Autocertificación / Autocertificazione

Gemessener Schalleistungspegel / Niveau de puissance acoustique mesuré / Measured Sound Power Level / Gemeten geluidssterkteniveau / Nivel de potencia acústica determinado / Livello di potenza sonora misurato	
43-COMPACT E handgeführter Rasenmäher, Schnittbreite 43 cm Tondeuse poussée 43-COMPACT E, largeur de coupe 43 cm 43-COMPACT E Walk Behind Mower, cutting width 43 cm 43-COMPACT E walk-behind maaier, maaibreedte 43 cm Cortacésped de empuje 43-COMPACT E, anchura de corte 43 cm Falciatrice con conducente a piedi 43-COMPACT E, larghezza taglio 43 cm	95 dB(A)
Garantierter Schalleistungspegel / Niveau de puissance acoustique assuré / Guaranteed Sound Power Level / Gegarandeerd geluidssterkteniveau / Nivel de potencia acústica garantizado / Livello di potenza sonora garantito	
43-COMPACT E handgeführter Rasenmäher, Schnittbreite 43 cm Tondeuse poussée 43-COMPACT E, largeur de coupe 43 cm 43-COMPACT E Walk Behind Mower, cutting width 43 cm 43-COMPACT E walk-behind maaier, maaibreedte 43 cm Cortacésped de empuje 43-COMPACT E, anchura de corte 43 cm Falciatrice con conducente a piedi 43-COMPACT E, larghezza taglio 43 cm	96 dB(A)

Name und Anschrift der Person in der Gemeinschaft, die bevollmächtigt ist, die technischen Unterlagen zusammenzustellen:
 Nom et adresse de la personne de la communauté habilité à compiler la documentation technique:
 Name and address of the person in the community authorized to compile the technical construction file:
 Naam en adres van de persoon in de Gemeenschap die gemachtigd is de technische documenten samen te stellen:
 Nombre y dirección de la persona en la comunidad autorizada a recopilar la documentación técnica:
 Nome e indirizzo della persona della comunità autorizzata a mettere insieme la documentazione tecnica:

Knut Viebahn
 SABO-Maschinenfabrik GmbH
 A John Deere Company
 Auf dem Höchsten 22
 D-51645 Gummersbach
 SA_doc@JohnDeere.com

Ort der Erklärung / Lieu de la déclaration:
 Place of declaration / Plaats van de verklaring:
 Lugar de la declaración / Luogo della dichiarazione:

Gummersbach, Deutschland / Allemagne
 Gummersbach, Germany / Duitsland
 Gummersbach, Alemania / Germania



Name / Nom / Name / Naam / Nombre / Nome:
 Titel / Titre / Title / Titel / Titolo / Titolo:

.....
 Dietmar Steinhoff
 MANAGER PRODUCT DEVELOPMENT

Datum der Erklärung / Date de la déclaration:
 Date of declaration / Datum van de verklaring:
 Fecha de la declaración / Data della dichiarazione:

28.01.2020

Hersteller / Unité de fabrication:
 Manufacturing unit / Fabricage-unit:
 Unidad industrial / Centro di produzione:

SABO-Maschinenfabrik GmbH
 A John Deere Company
 Auf dem Höchsten 22
 D-51645 Gummersbach
 Tel.: +49 2261 704-0
 Fax: +49 2261 704-104
 E-Mail: post@sabo-online.de
 www.sabo-online.com

**EG Konformitätserklärung / CE Déclaration de conformité / EC Declaration of Conformity /
CE Verklaring van conformiteit / Declaración de conformidad CE / Dichiarazione di conformità CE**

Deere & Company Moline, Illinois U.S.A.

Die nachstehend genannte Person erklärt, dass / La personne nommée ci-dessous a déclaré que / The person named below declares that / De onderstaande persoon verklaart dat / La persona abajo mencionada declara que / La persona di seguito nominata dichiara che:

Maschinentyp	Type d'appareil	Machine Type	Machine type	Tipo de máquina	Modello macchina
Handgeführter Rasenmäher (WBM)	Tondeuse poussée (WBM)	Walk Behind Mower (WBM)	Walk-behind grasmaaier (WBM)	Cortacésped de empuje (WBM)	tagliaerba con conducente a piedi (WBM)
Modell	Modèle	Model	Model	Modelo	Modello
R43					
Seriennummer	Numéro de série	Serial number	Seriennummer	Número de serie	Numero di serie
SA206019					

alle relevanten Bestimmungen und wesentlichen Anforderungen der folgenden Richtlinien erfüllt:
remplit toutes les garanties pertinentes et toutes les exigences essentielles des directives suivantes :
fulfils al relevant provisions and essential requirements of the following directives:
voldoet aan alle relevante bepalingen en essentiële vereisten van de volgende richtlijnen:
cumple todas las disposiciones relevantes y todos los requisitos esenciales de las siguientes directivas:
soddisfa le relative condizioni e i requisiti essenziali di cui alle seguenti direttive:

RICHTLIJNE / DIRECTIVE / DIRETTIVA / RICHTLIJN / DIRECTIVA / DIRETTIVA	NUMMER / NUMERO / NUMBER / NUMMER / NÚMERO / NUMERO	ZERTIFIZIERUNGSMETHODE / METHODE DE CERTIFICATION / CERTIFICATION METHOD / CERTIFICATIMETHODE / MÉTODO DE CERTIFICACIÓN / METODO DI CERTIFICAZIONE
Maschinenrichtlinie / Directive relative aux machines / Machinery Directive / Machinerichtlijn / Directiva de máquinas / Direttiva sui macchinari	2006/42/EC	Selbstzertifizierung / Autocertification / Self-Certification / Zelfcertificatie / Autocertificación / Autocertificazione
Richtlinie zur elektromagnetischen Verträglichkeit / Directive relative à la compatibilité électromagnétique / Electromagnetic Compatibility Directive / Richtlijn elektromagnetische compatibiliteit / Directiva de compatibilidad electromagnética / Direttiva sulla compatibilità elettromagnetica	2014/30/EC	VDE GmbH, D-63069 Offenbach EU Kenn-Nummer 0366 Numéro d'identification UE 0366 EU-Ident. Number 0366 EU-kengetal 0366 Número de identificación de la UE 0366 No. di riferimento UE 0366
Geräuschartlinie Directive relative au bruit Noise Directive Geluidsrichtlijn Directiva de emisiones sonoras Direttiva sui rumori	2000/14/EC (Anhang VI.) 2000/14/EC (Annexe VI.) 2000/14/EC (Annex VI.) 2000/14/EC (bijlage VI.) 2000/14/EC (anexo VI.) 2000/14/EC (Appendice VI.)	Zertifizierung durch benannte Stelle Certification par tierce partie Third-Party Certification Certificatie door derde partijen Certificación por terceros Certificazione da parte di terzi
		Benannte Stelle / Organisme notifié / Notified Body / Geregistreerde instantie / Organismo notificado / Ente notificato
		DPLF, D-64823 Groß-Umstadt EU Kenn-Nummer 0363, Numéro d'identification UE 0363, EU-Ident. Number 0363, EU-kengetal 0363, Número de identificación de la UE 0363, No. di riferimento UE 0363
RoHS-Richtlinie / Directive RoHS / RoHS Directive / RoHS-Richtlijn / Directiva RoHS / Direttiva RoHS	2011/65/EC	Selbstzertifizierung / Autocertification / Self-Certification / Zelfcertificatie / Autocertificación / Autocertificazione


Gemessener Schalleistungspegel / Niveau de puissance acoustique mesuré / Measured Sound Power Level / Gemeten geluidssterkteniveau / Nivel de potencia acústica determinado / Livello di potenza sonora misurato	
R43 handgeführter Rasenmäher, Schnittbreite 43 cm Tondeuse poussée R43, largeur de coupe 43 cm R43 Walk Behind Mower, cutting width 43 cm R43 walk-behind maaier, maaibreedte 43 cm Cortacésped de empuje R43, anchura de corte 43 cm Falciatrice con conducente a piedi R43, larghezza taglio 43 cm	95 dB(A)
Garantierter Schalleistungspegel / Niveau de puissance acoustique assuré / Guaranteed Sound Power Level / Gegarandeerd geluidssterkteniveau / Nivel de potencia acústica garantizado / Livello di potenza sonora garantito	
R43 handgeführter Rasenmäher, Schnittbreite 43 cm Tondeuse poussée R43, largeur de coupe 43 cm R43 Walk Behind Mower, cutting width 43 cm R43 walk-behind maaier, maaibreedte 43 cm Cortacésped de empuje R43, anchura de corte 43 cm Falciatrice con conducente a piedi R43, larghezza taglio 43 cm	96 dB(A)

Name und Anschrift der Person in der Gemeinschaft, die bevollmächtigt ist, die technischen Unterlagen zusammenzustellen:
Nom et adresse de la personne de la communauté habilité à compiler la documentation technique:
Name and address of the person in the community authorized to compile the technical construction file:
Naam en adres van de persoon in de Gemeenschap die gemachtigd is de technische documenten samen te stellen:
Nombre y dirección de la persona en la comunidad autorizada a recopilar la documentación técnica:
Nome e indirizzo della persona della comunità autorizzata a mettere insieme la documentazione tecnica:

Brigitte Birk
John Deere GmbH & Co. KG
John-Deere Straße 70
D-68163 Mannheim, Deutschland
EUConformity@JohnDeere.com

Ort der Erklärung / Lieu de la déclaration:
Place of declaration / Plaats van de verklaring:
Lugar de la declaración / Luogo della dichiarazione:

Gummersbach, Deutschland / Allemagne
Gummersbach, Germany / Duitsland
Gummersbach, Alemania / Germania



Name / Nom / Name / Naam / Nombre / Nome:
Titel / Titre / Title / Titel / Titolo / Titolo:

.....
Nate Hemming
SENIOR PRODUCT SAFETY / STANDARDS ENGINEER

Datum der Erklärung / Date de la déclaration:
Date of declaration / Datum van de verklaring:
Fecha de la declaración / Data della dichiarazione:

28.01.2020

Hersteller / Unité de fabrication:
Manufacturing unit / Fabricage-unit:
Unidad industrial / Centro di produzione:

SABO-Maschinenfabrik GmbH
A John Deere Company
Auf dem Höchsten 22
D-51645 Gummersbach
Tel.: +49 2261 704-0
Fax: +49 2261 704-104
E-Mail: post@sabo-online.de
www.sabo-online.com

KEES VAN DER SPEK
TUINMACHINES ★ STOLWIJK

SABO Maschinenfabrik GmbH

A John Deere Company
Auf dem Höchsten 22
D-51645 Gummersbach
Tel. +49 (0) 22 61 704-0
Fax +49 (0) 22 61 704-104
post@sabo-online.com
www.facebook.de/SABO
www.sabo-online.com

01/2020

CE