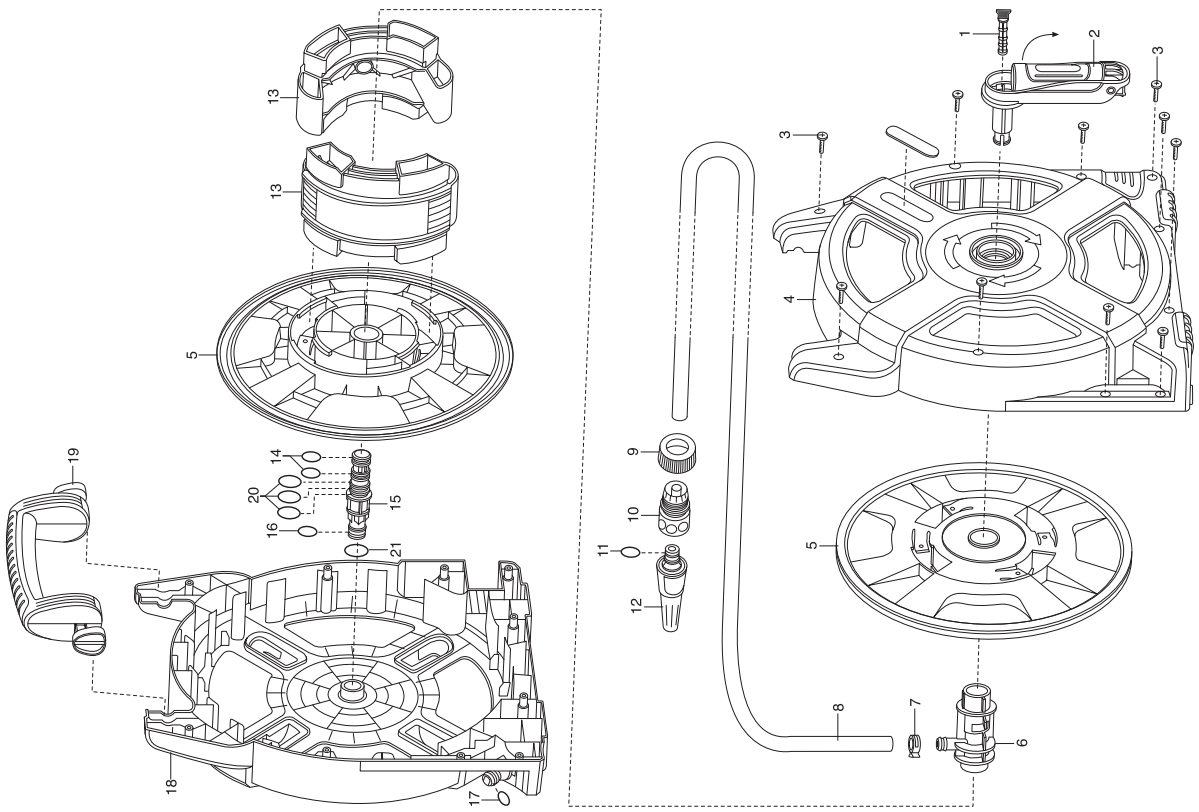


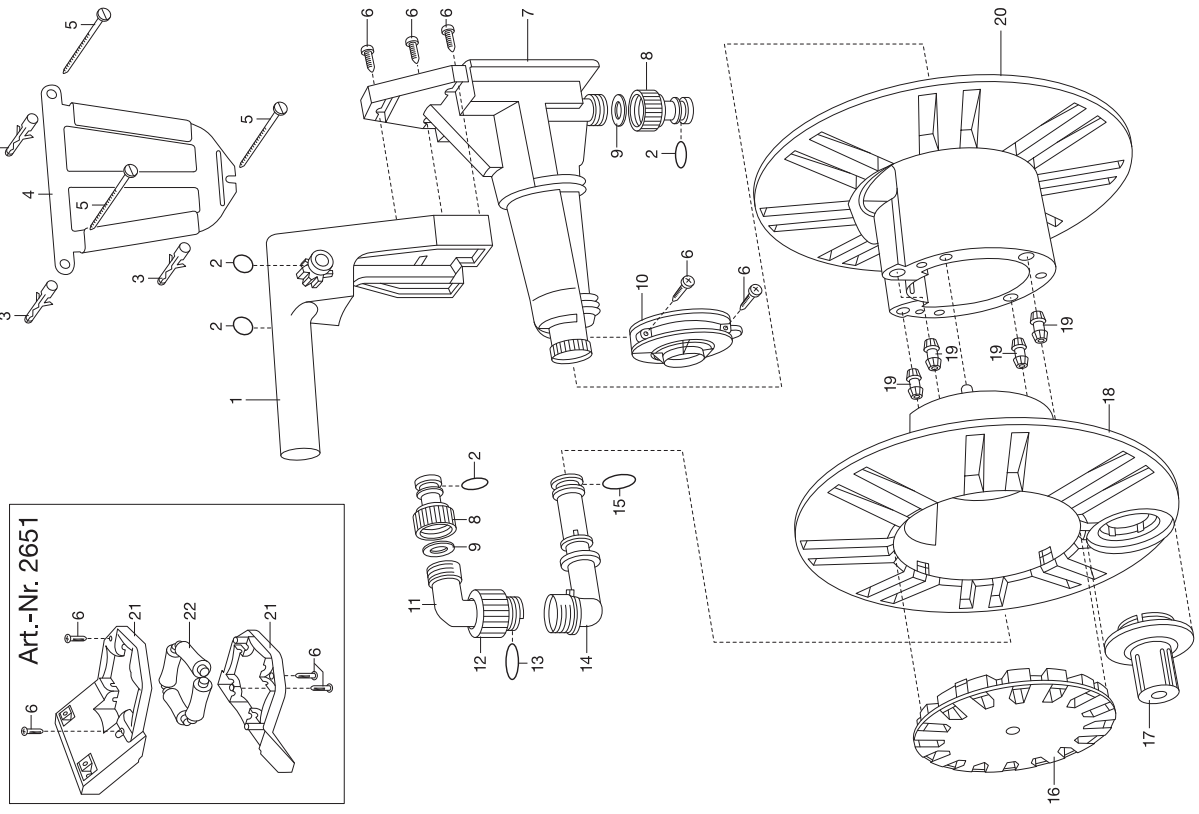
**GARDENA** Classic Schlauchbox 15 Set  
Terrassen-Schlauchbox 10m

Art.-Nr. 2662  
Art.-Nr. 18400



**GARDENA** Wandschlauchträger

Art.-Nr. 2650



**KEES VAN DER SPEK**  
TUINMACHINES \* STOLWIJK

Bild Nr. Picture No.	Ersatzteil-Nr. Spare Part No.	Bezeichnung	Description	Désignation	unverb. Preisempf. EUR / inkl. MwSt.
<b>Art. 2650</b>		<b>Wandschlauchhalter</b>	<b>Wall-Fixed Hose Reel</b>	<b>Dévidoir mural</b>	
1,2	2650-00.600.16	Tragegriff mit O-Ring	Carrying handle with o-ring	Poignée de transport avec joint torique	17,81
2	900-00.101.06	O-Ring 10,5x2,7	O-ring 10,5x2,7	Joint torique 10,5x2,7	0,45
3	1685-00.600.13	Universaldübel D.8	Dowel D.8	Cheville D.8	0,81
4	2650-00.600.21	Halterung	Holding device	Support mural	10,45
5	3500-00.000.06	Holzschraube 5x60	Wood screw 5x60	Vis à bois 5x60	1,23
6	2546-00.600.28	Blechschrabe 4,2x19-C-H	Sheet metal screw 4,2x19-C-H	Vis à tôle 4,2x19-C-H	0,79
7	2650-00.600.86	Tragachse	Supporting axle	Axe	20,16
2,8,9	18201-00.600.00	Hahnstück, kpl. 3/4"	Tap connector, cpl. 3/4"	Nez de robinet, cpl. 3/4"	2,44
9	1121-00.000.01	Flachdichtung 25,1/16x3	Washer 25,1/16x3	Joint plat 25,1/16x3	1,70
10	2650-00.600.76	Klammer	Clamp	Clip de fixation	2,31
11	2650-00.600.66	Winkelstück	Bend Connector	Raccord coudé	3,47
11-15	2650-00.902.00	Wasserführung, vollst.	Water pass, cpl.	Kit de passage d'eau, cpl.	7,45
12	2816-00.101.12	Klemmmutter	Lock nut	Écrou de serrage	1,21
13,15	956-00.032.06	O-Ring 19,8x3,6	O-ring 19,8x3,6	Joint torique 19,8x3,6	0,92
14,15	2650-00.711.00	Abgangsstück, vollst.	Bend, cpl.	Kit de départ, cpl.	6,15
16	2650-00.690.01	Trommeldeckel	Drum cover	Couvercle de tambour	7,52
17	2650-00.600.46	Drehknopf	Turning knob	Bouton rotatif	3,43
19	2625-00.600.16	Dübel	Dowel	Cheville	0,95
	2650-00.901.00	Polybeutel, kpl.	Accessory bag, cpl.	Sachet d'accessoires, cpl.	16,92
<b>Art. 2651</b>		<b>Schlauchführungsrolle</b> <u>bis Baujahr 2009</u>	<b>Hose Guidance</b> <u>until 2009</u>	<b>Guide-tuyau</b> <u>jusqu'à 2009</u>	
3	1685-00.600.13	Universaldübel D.8	Dowel D.8	Cheville D.8	0,81
5	3500-00.000.06	Holzschraube 5x60	Wood screw 5x60	Vis à bois 5x60	1,23
6	2546-00.600.28	Blechschrabe 4,2x19-C-H	Sheet metal screw 4,2x19-C-H	Vis à tôle 4,2x19-C-H	0,79
6,21,22	2650-00.605.00	Schlauchführung, vollst.	Hose guide, cpl.	Guide-tuyau, cpl.	13,99
<b>Art. 2662</b>		<b>Classic Schlauchbox 15 Set</b>	<b>Classic Hose Box 15 Set</b>	<b>Dévidoir portable 15 Classic compact</b>	
1	2684-00.650.21	Dorn	Pin	Épave	1,82
1,2	2684-00.650.00	Kurbel, vollst.	Crank, cpl.	Manivelle, cpl.	13,65
3	4028-00.610.07	STS-Schraube T40x18	STS-Screw T40x18	STS-Vis T40x18	0,79
5	2684-00.640.01	Trommelscheibe	Real disc	Disque plateau	19,16
6	2662-00.610.01	Achse	Axle	Axe	6,85
7	2662-00.610.16	Schlauchklemme	Hose clamp	Borne pour tuyau	3,65
13	2662-00.610.06	Traverse	Cross arm	Traverse	13,79
14	1413-00.650.04	O-Ring 12x3	O-ring 12x3	Joint torique 12x3	0,92
14-16,20	2662-00.710.00	Adapter, kpl.	Adapter, cpl.	Adaptateur, cpl.	5,65
16,17	900-00.101.06	O-Ring 10,5x2,7	O-ring 10,5x2,7	Joint torique 10,5x2,7	0,45
19	2662-00.600.11	Griff	Handle	Poignée	21,66
	1430-00.004.04	O-Ring 16x3	O-ring 16x3	Joint torique 16x3	0,92
	2847-00.600.39	O-Ring 24x3,6	O-ring 24x3,6	Joint torique 24x3,6	0,92
	2662-00.731.00	Polybeutel, kpl.	Accessory bag, cpl.	Sachet d'accessoires, cpl.	6,87
<b>Art. 18400</b>		<b>Terrassen-Schlauchbox 10 m</b>	<b>Terrace Hose Box 10 m</b>	<b>Dévidoir portable 10 m</b>	
1,2	2684-00.670.00	Kurbel, vollst.	Crank, cpl.	Manivelle, cpl.	13,65
5	2684-00.640.02	Trommelscheibe weiß	Real disc white	Disque plateau blanc	18,15
		Alle anderen Teile wie bei Art. 2662 Abb. siehe Art. 2662	All other spare parts Art. 2662 Picture see Art. 2662	Pour toutes les autres pièces, voir 2662 Figure voir réf. 26662	
<b>Art. 2665</b>		<b>Schlauchbox</b> <u>bis Baujahr 2010</u>	<b>Thru Flow Hose Box</b> <u>until 2010</u>	<b>Dévidoir portable</b> <u>jusqu'à 2010</u>	
	2665-00.600.76	Achse	Axle	Axe	2,14
	2665-00.600.31	Knopf	Button	Bouton	2,38
	2665-00.701.00	Klemmteil mit O-Ring	Lock part with o-ring	Pièce de serrage avec joint torique	3,07
	1625-00.600.16	Blechschrabe 4,2x13-C-H	Sheet metal screw 4,2x13-C-H	Vis à tôle 4,2x13-C-H	0,79
	913-00.640.00	Wasserstop 1/2", kpl.	Water stop 1/2", cpl.	Aquastop 1/2", cpl.	5,94
	924-00.600.00	Adapter 1" - 3/4", kpl.	Adapter 1" - 3/4", cpl.	Adaptateur 1" - 3/4", cpl.	2,78
	911-00.000.13	Klemmmutter 1/2"	Lock nut 1/2"	Écrou de serrage 1/2"	1,11
		Nur die aufgeführten Teile sind lieferbar!	Only the mentioned spare parts are available!	Seules les pièces indiquées sont disponibles!	