

Snelgids

SILENO city, smart SILENO city
SILENO life, smart SILENO life



gardena.com

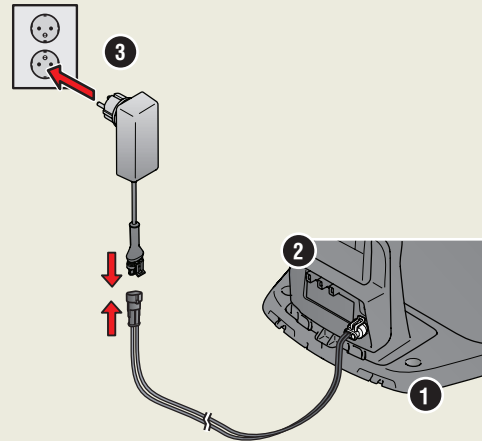


AAN DE SLAG MET DE GARDENA-ROBOTMAAIER

Lees voor meer informatie en instructies de volledige meegeleverde bedieningshandleiding of ga naar www.gardena.com. Video's ter ondersteuning van de installatie zijn te vinden op www.gardena.com.

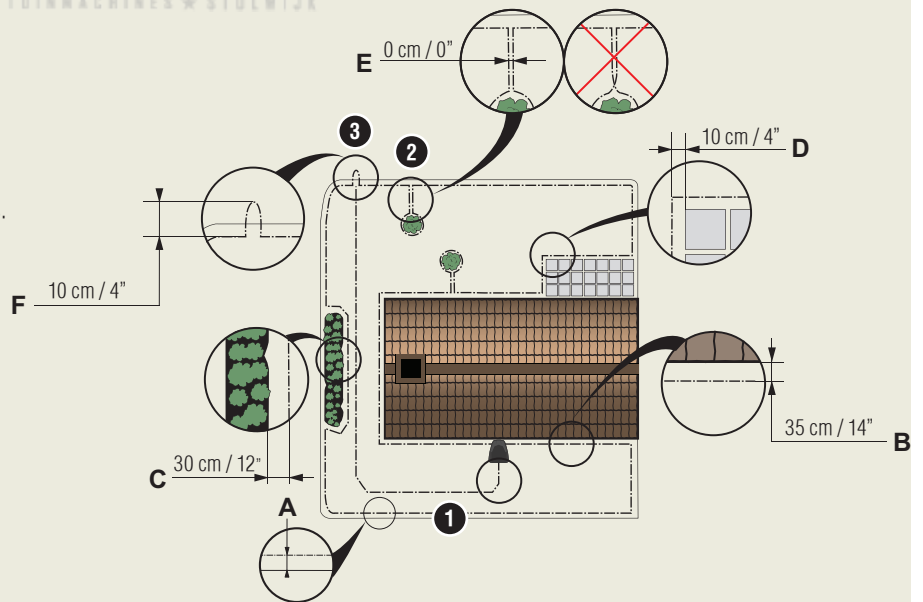
1. Laadstation monteren

- Plaats het laadstation op een vlakke, horizontale ondergrond met voldoende open ruimte.
OPMERKING: Als u het laadstation in een krappe ruimte, onder een veranda of in een hoek wilt plaatsen, dient u de bedieningshandleiding te lezen.
- Sluit de laagspanningskabel aan op het laadstation en de voeding.
- Als u het laadstation buiten plaatst, plaatst u de voeding minimaal 30 cm boven de grond.
- Sluit de voeding aan op een stopcontact van 100-240 V.
- Plaats de robotmaaier in het laadstation.
- Druk op de knop **AAN/UIT** om de robotmaaier in te schakelen en om de accu op te laden terwijl de begrenzingsdraad wordt gelegd.
OPMERKING: Ga pas verder met de productinstellingen als de installatie is voltooid.

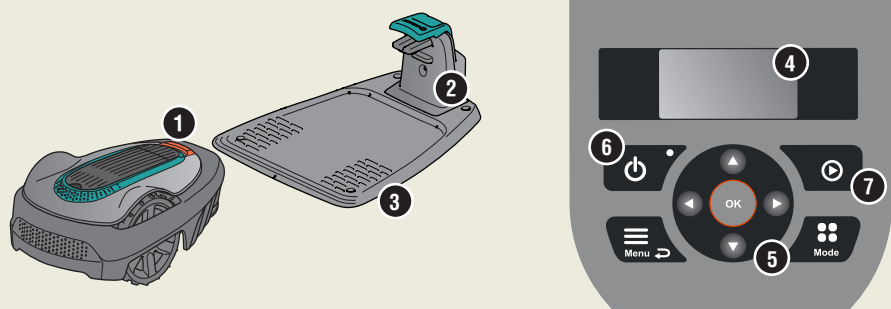


2. De begrenzingsdraad installeren

- Leg de begrenzingsdraad zodanig dat deze een lus rond het hele werkgebied vormt met behulp van de meegeleverde haringen of graaf de draad in.
OPMERKING: Maak geen scherpe bochten met de begrenzingsdraad.
- Pas de afstand tussen de begrenzingsdraad en verschillende objecten aan.
 - A: Leg de begrenzingsdraad rond het hele werkgebied in een lus.
 - B: Hoge obstakels van > 5 cm, bijv. muur of hek.
 - C: Lage obstakels van 1-5 cm of een lage rand, bijvoorbeeld een bloembed.
 - D: Voorwerpen op gelijke hoogte met het gazon van 0-1 cm, bijv. pad, tegels.
 - E: Maak een eiland om gebieden te isoleren.
- Maak een oog op het punt van de begrenzingsdraad waar de geleidingsdraad later zal worden aangesloten (F).
- Raadpleeg de bedieningshandleiding voor gebruik op hellingen, doorgangen en secundaire gebieden.



- STOP-knop
- Led voor controle van de werking van het laadstation, de begrenzingsdraad en de geleidingsdraad
- Laadstation
- Display
- Toetsenbord
- AAN/UIT-knop
- Startknop

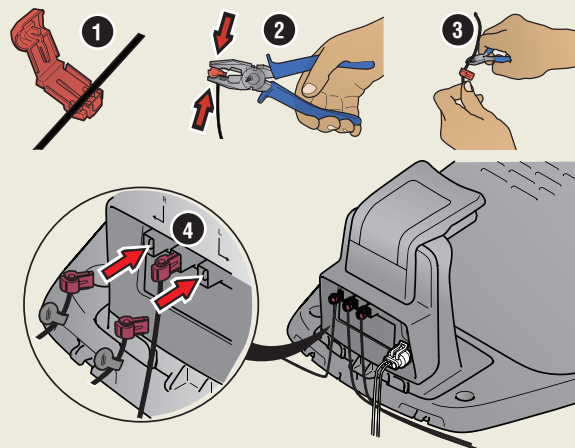




3. De begrenzingsdraad aansluiten

1. Open de connector en leg de draad in de connector.
2. Druk de connector en de draad samen met een tang.
3. Knip de draad 1-2 cm na de connectoren af.
4. Druk de connectoren van de begrenzingsdraad op de contactpenen met de markeringen L (links) en R (rechts) op het laadstation.

OPMERKING: Sluit de rechterdraad aan op de pen rechts op het laadstation en de linkerdraad op de pen links.



4. De geleidingsdraad installeren en aansluiten

Installeer een geleidingsdraad om de robotmaaier naar afgelegen delen van het gazon te leiden en het laadstation te vinden.

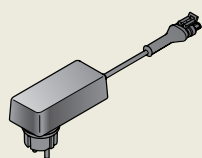
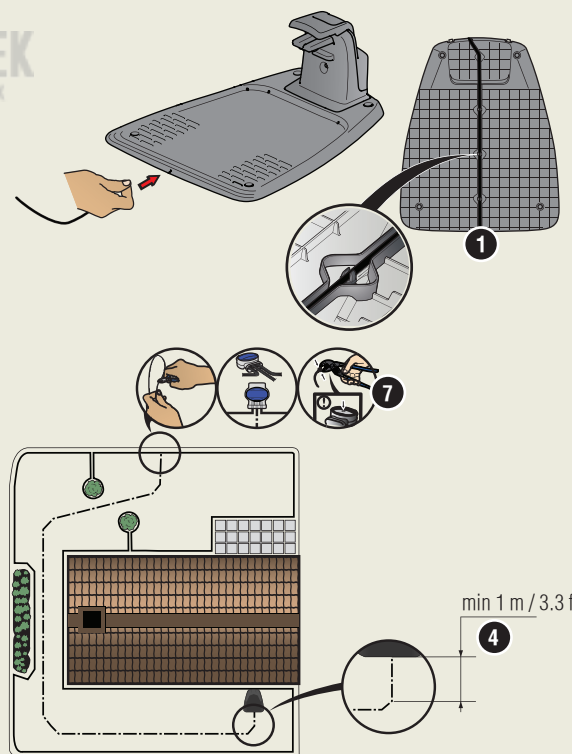
1. Duw de geleidingsdraad door de onderkant van het laadstation en zet deze vast met de klikvergrendelingen.
2. Bevestig de connector op de geleidingsdraad op dezelfde manier als bij de begrenzingsdraad, volgens de bovenstaande instructies.
3. Druk de connector van de geleidingsdraad op de contactpen die met GUIDE is gemarkeerd op het laadstation.
4. Trek de geleidingsdraad minimaal 1 meter in een rechte lijn naar buiten vanaf de voorste rand van het laadstation.
5. Leg de geleidingsdraad van het laadstation naar het punt op de begrenzingsdraad (oog) waar de aansluiting is gemaakt behulp van de meegeleverde haringen of graaf de draad in.

OPMERKING: Maak geen scherpe bochten met de geleidingsdraad. De draad mag niet kruisen met de begrenzingsdraad die bijvoorbeeld voor een eiland is gelegd.

6. Knip de begrenzingsdraad door in het midden van het oog dat werd gemaakt in stap 2.3.
7. Sluit de geleidingsdraad aan op de begrenzingsdraad door de begrenzingsdraden en de geleidingsdraad in de koppeling te steken en de koppeling samen te drukken met een tang.

OPMERKING: Nadat de geleidingsdraad is geïnstalleerd, bevestigt u het laadstation aan op de grond met behulp van de meegeleverde schroeven en inbussleutel.

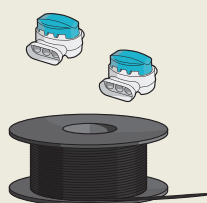
OPMERKING: Voor optimale prestaties door smalle doorgangen dient u ervoor te zorgen dat de geleidingsdraad correct is gelegd. Lees de bedieningshandleiding voor meer instructies.



Voeding (het uiterlijk van de voeding kan verschillen afhankelijk van de markt)



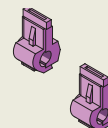
Laagspanningskabel



Begrenzingsdraad en koppelingen



Haringen



Verbinders



Meter



5. De robotmaaier starten en stoppen

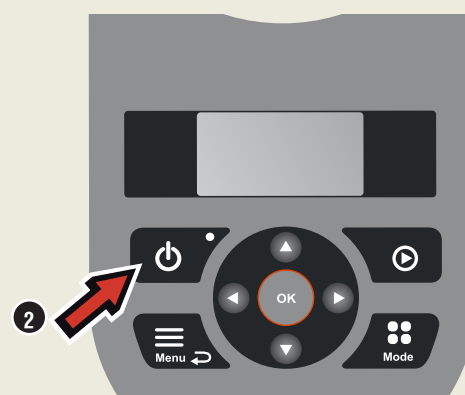
Wanneer u de robotmaaier voor de eerste keer start, begint een opstartprocedure waarin u uw taal, land, datum, tijd en persoonlijke pincode kiest. Er is ook een geleidingskalibratie, waarbij de robotmaaier automatisch de geleidingsdraad volgt.

Product starten

1. Open de klep voor het toetsenbord.
2. Druk gedurende 3 seconden op de **AAN/UIT**-knop.
3. Voer de PIN-code in.
4. Selecteer de bedieningsmodus.
5. Sluit de klep.

Product stoppen

1. Druk op **STOP**.



6. De instellingen wijzigen

Alle instellingen voor de robotmaaier worden via de menufuncties ingesteld. Lees de bedieningshandleiding en maak uzelf vertrouwd met de menu's en instellingen.

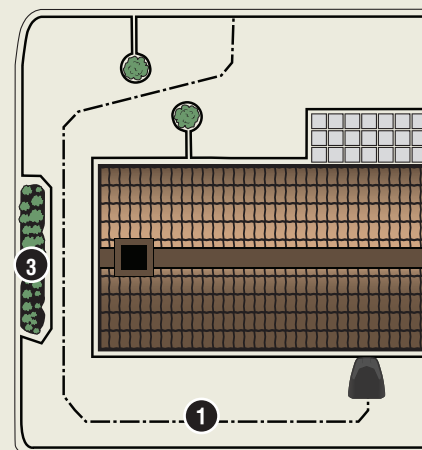
1. De Schemafunctie wordt gebruikt om de maaitijd aan te passen aan uw werkgebied. Als u de robotmaaier te veel laat maaien, kan het gras er geplet uitzien. Gebruik de planningswizard om een geschikt schema in te stellen. Druk op de knop **Menu**, selecteer *Schema > Wizard* en voer de grootte van uw werkgebied in. Als u het schema voor bepaalde dagen wilt wijzigen, gebruikt u *Schema - Geavanceerd*.
2. Gebruik de knop **Mode** om de bedrijfsmodus te kiezen, bijvoorbeeld *Hoofdgebied*, *Secundair gebied* en *Parkeren*.



Voer met de robotmaaier een bedrijfstest uit door smalle doorgangen

Als er smalle doorgangen in de tuin zijn, kan de maaier moeite hebben het laadstation te vinden. Gebruik de *Test*-functie om te testen of de robotmaaier door de smalste doorgangen heen kan gaan.

1. Plaats de robotmaaier in het laadstation.
2. Selecteer *Test* in het menu *Instellingen > Tuindekking > Meer > Test* en druk op **OK**. Druk vervolgens op de knop **Start** en sluit de klep.
3. Controleer of de robotmaaier de geleidingsdraad door de doorgang volgt.
 - a. Als de robotmaaier door de doorgang rijdt, is de test voltooid.
 - b. Als de robotmaaier niet door de doorgang rijdt: Controleer of de geleidingsdraad is gelegd overeenkomstig de instructies in de bedieningshandleiding.



www.gardena.com

 **GARDENA**[®]

114 18 54-36



2019-11-28

We behouden ons het recht voor om zonder aankondiging vooraf wijzigingen door te voeren.
Copyright © 2019 GARDENA Manufacturing GmbH.
Alle rechten voorbehouden. www.gardena.com