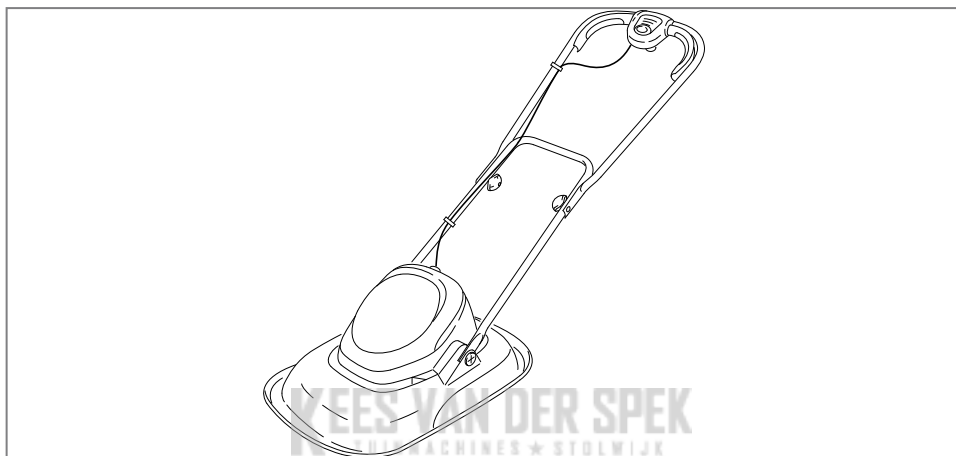




Turbo Lite 330/350 Turbo 400



GB Original Instructions

DE Originalanleitung

FR Instructions d'origine

NL Oorspronkelijke instructies

NO Originalinstrukser

FI Alkuperäiset ohjeet

SE Originalinstruktioner

DK Originale instruktioner

ES Instrucciones originales

PT Instruções Originais

IT Istruzioni originali

HU Eredeti Utasítás

PL Oryginalne Instrukcje

CZ Originální pokyny

SK Pôvodné pokyny

SI Originalna navodila

HR Originalne upute

LT Pagrindinės instrukcijos

RU Исходные инструкции

EE Algsed juhised

LV Sākotnējās instrukcijas

RO Instrucțiuni originale

GR Αρχικές οδηγίες

TR Orjinal Talimatlar

GB **IMPORTANT INFORMATION**
Read before use and retain for future reference

DE **WICHTIGE INFORMATION**
Bitte vor dem Benutzen des Gerätes durchlesen und gut aufbewahren

FR **RENSEIGNEMENTS IMPORTANTS**
A lire avant usage et à conserver pour référence ultérieure

NL **BELANGRIJKE INFORMATIE**
Leest u deze informatie voor het gebruik en bewaar ze voor toekomstige raadpleging

NO **VIKTIG INFORMASJON**
Les bruksanvisningen nøye før bruk og oppbevar den for senere bruk

FI **TÄRKEÄÄ TIETOA**
Lue tämä ennen käyttöä ja säilytä myöhempää tarvetta varten

SE **VIKTIG INFORMATION**
Läs anvisningarna före användningen och spara dem för framtida behov

DK **VIGTIGE OPLYSNINGER**
Du bør læse brugsanvisningen før brug og gemme til senere henvisning

ES **INFORMACIÓN IMPORTANTE**
Léase antes de utilizar y consérvela como referencia en el futuro

PT **INFORMAÇÕES IMPORTANTES**
Leia antes de utilizar e guarde para consulta futura

IT **INFORMAZIONI IMPORTANTI**
Leggere prima dell'uso e conservare per ulteriore consultazione

HU **FONTOS INFORMÁCIÓ**
Használat előtt olvassa el, és tartsa meg későbbi felhasználásra

PL **UWAGA** Zapoznać się z treścią niniejszej instrukcji przed użyciem i zachować ją do dalszego użytkowania urządzenia

CZ **DŮLEŽITÁ INFORMACE**
Než začnete stroj používat, přečtěte si pozorně tento návod a uschovejte jej pro další použití v budoucnu

SK **DÔLEŽITÉ INFORMÁCIE**
Pred použitím si prečítajte nasledovné informácie a odložte si ich pre budúcu potrebu

SI **POMEMBNA INFORMACIJA**
Preberite pred uporabo in shranite za prihodnjo uporabo

HR **VAŽNE INFORMACIJE**
Pročitati prije upotrebe i sačuvati za buduće osvrte

LT **Operatoriaus instrukcijų rinkinys**
Perskaitykite šį instrukcijų rinkinį labai atidžiai, kad pilnai suprastumėte turinį, prieš pradėdami naudoti vejos/ žolės pjovėją.

RU **ВАЖНАЯ ИНФОРМАЦИЯ**
Прочитайте перед тем, как включить триммер, и сохраните для дальнейшего использования.

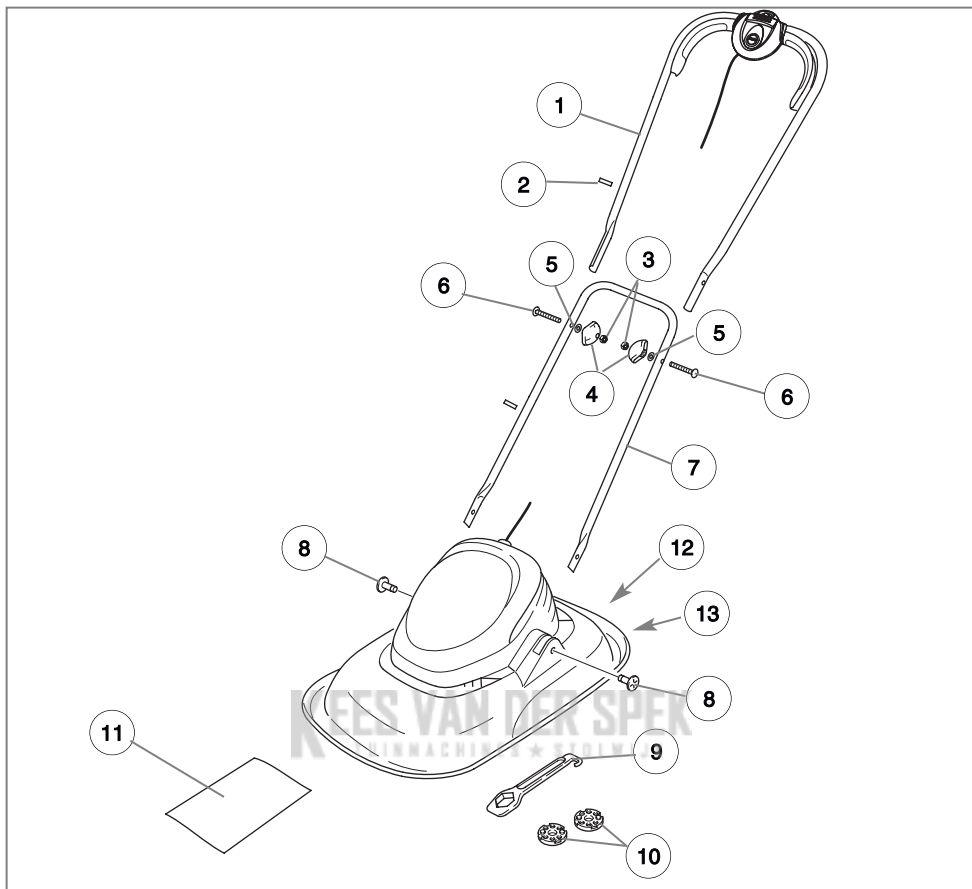
EE **OLULINE TEAVE**
Enne seadme kasutuselevõtmist lugege kasutusjuhend läbi ning säilitage see tuleviku tarbeks.

LV **SVARĪGA INFORMĀCIJA**
Pirms lietošanas izlasiet un saglabājiet turpmākām uzzīnām

RO **Manual de instrucțiuni**
Înainte să folosiți mașina de tuns pentru prima oară, citiți cu atenție manualul de instrucțiuni pentru a-i înțelege conținutul.

GR **ΣΗΜΑΝΤΙΚΕΣ ΠΛΗΡΟΦΟΡΙΕΣ**
Διαβάστε αυτό το φυλλάδιο πριν από τη χρήση της συσκευής και φυλάξτε το για μελλοντική αναφορά

TR **ÖNEMLİ BİLGİLER**
Kullanmadan önce okuyunuz ve ileride başvurmak üzere saklayınız.



GB - CONTENTS

1. Upper handle
2. Cable clip x 2
3. Nut x 2
4. Plastic handle knob x 2
5. Washer x 2
6. Bolt x 2
7. Lower handle
8. Fixing pin x 2
9. Spanner/scraper tool
10. Cutting height spacers
(Turbo Lite 330 - 1 fitted to lawnmower & 2 in loose parts pack) (Turbo Lite 350/Turbo Lite 350/Turbo 400 - 1 fitted to lawnmower & 3 in loose parts pack)
11. Instruction Manual
12. Warning Label
13. Product Rating Label

DE - INHALT

1. Oberer Griff
2. Kabelhalter x 2
3. Mutter x 2
4. Griffknopf x 2
5. Unterlegscheibe x 2
6. Bolzen x 2
7. Unterer Griff
8. Paßstift x 2
9. Schraubenschlüssel/
Reinigungswerkzeug
10. Schnitthöhen-
Distanzscheiben (Turbo
Lite 330 - 1 befindet sich
am Rasenmäher & 2
werden lose in einem
Beutel geliefert), (Turbo
Lite 350/Turbo 400 - 1
befindet sich am
Rasenmäher & 3 werden
lose in einem Beutel
geliefert)
11. Bedienungsanweisung
12. Warnetikett
13. Produkttypenschild

FR - TABLE DES MATIÈRES

1. Guidon supérieur
2. Attache câble x 2
3. Ecrou x 2
4. Bouton de Guidon x 2
5. Rondelles x 2
6. Boulons x 2
7. Guidon inférieur
8. Chevilles de fixation x 2
9. Raclette
10. Rondelles de réglage
(Turbo Lite 330 - 1
montée sur la tondeuse
et 2 dans les pièces
détachées), (Turbo Lite
350/Turbo 400 - 1
montée sur la tondeuse
et 3 dans les pièces
détachées)
11. Manuel d'Instructions
12. Etiquette
d'avertissement
13. Plaquette des
Caractéristiques du
Produit

NL - INHOUD

1. Bovenstuk van duwboom
2. Noerlem x 2
3. Moer x 2
4. Knop voor duwboom x 2
5. Pakkingring x 2
6. Bout x 2
7. Onderstuk van duwboom
8. Bevestigingspin x 2
9. Moersleutel/
schraapinstrument
10. Snijhoogte-
tussenstukken (Turbo
Lite 330 - 1 in
grasmaaimachine en 2 in
pak met losse
onderdelen), (Turbo
Lite 350/Turbo 400 - 1 in
grasmaaimachine en 3 in
pak met losse
onderdelen)
11. Handleiding
12. Waarschuwingsetiket
13. Product-informatielabel

NO - INNHOLD

1. Övre håndtak
2. Kabelklemmer x 2
3. Mutter x 2
4. Vingemutter x 2
5. Skiver x 2
6. Håndtaksbolter x 2
7. Nedre håndtak
8. Festebolt x 2
9. Skrunøkkel/skrapere
10. Avstandsstykker for justering av klippehøyden (**Turbo Lite 330** - 1 monteret på gressklipperen & 2 i pakken med løse deler), (**Turbo Lite 350/Turbo 400** - 1 monteret på gressklipperen & 3 i pakken med løse deler)
11. Bruksanvisning
12. Advarselsetikett
13. Produktmerking

FI - SISÄLTÖ

1. Ylempi kahva
2. Johdon pidike x 2
3. Mutteri x 2
4. Kahvan nuppi x 2
5. Tiivistysrengas x 2
6. Pultti x 2
7. Alempi kahva
8. Kiinnitystappi x 2
9. Ruuviavain/kaavin
10. Leikkauskorkkeuden säätölevy (**Turbo Lite 330** - 1 asennettu ruohonleikkuriin ja 2 pakkauksessa), (**Turbo Lite 350/Turbo 400** - 1 asennettu ruohonleikkuriin ja 3 pakkauksessa)
11. Käyttöopas
12. Varoitusnimike
13. Ruohonleikkurin arvokilpi

SE - INNEHÅLL

1. Övre handtag
2. Kabelklämmna 2 st
3. Mutter 2 st
4. Vingmutter 2 st
5. Bricka 2 st
6. Bult 2 st
7. Nedre handtag
8. Sprint 2 st
9. Skruvnyckel/Avskrapare
10. Distanstrbrickor för klipphöjd (**Turbo Lite 330** - 1 monterad på gräsklipparen och 2 lösa i förpackning), (**Turbo Lite 350/Turbo 400** - 1 monterad på gräsklipparen och 3 lösa i förpackning)
11. Bruksanvisning
12. Varningsetikett
13. Produktmärkning

DK - INDHOLD

1. Øvre håndtag
2. Kabelklemme x 2
3. Møtrik x 2
4. Håndtagsknop x 2
5. Spændeskive x 2
6. Bolt x 2
7. Nedre håndtag
8. Håndtagsstift x 2
9. Skruenøgle/skrabeværktøj
10. Afstandsstykker til indstilling af klippehøjde (**Turbo Lite 330** - 1 monteret på plæneklipperen og 2 løse i posen) (**Turbo Lite 350/Turbo 400** - 1 monteret på plæneklipperen og 3 løse i posen)
11. Brugsvejledning
12. Advarselsmærkat
13. Produktets mærkeskilt

ES - CONTENIDO

1. Empuñadura superior
2. Grapa de cable x 2
3. Tuerca x 2
4. Manija de empuñadura x 2
5. Arandela x 2
6. Perno x 2
7. Empuñadura inferior
8. Pasador de fijación x 2
9. Herramienta/raspador
10. Espaciadores de altura de corte (**Turbo Lite 330** - 1 instalado en el cortacésped y 2 en paquete de piezas sueltas) (**Turbo Lite 350/Turbo 400** - 1 instalado en el cortacésped y 3 en paquete de piezas sueltas)
11. Manual de instrucciones
12. Etiqueta de Advertencia
13. Placa de Características del Producto

PT - LEGENDA

1. Guiador superior
2. Grampo do cabo x 2
3. Porca x 2
4. Maçaneta x 2
5. Anilha x 2
6. Cavilha x 2
7. Guiador inferior
8. Parafuso x 2
9. Chave de fendas
10. Espaçadores da altura de corte (**Turbo Lite 330** - 1 instalado na máquina de cortar relva e 2 no pacote de peças soltas), (**Turbo Lite 350/Turbo 400** - 1 instalado na máquina de cortar relva e 3 no pacote de peças soltas)
11. Manual de Instruções
12. Etiqueta de Aviso
13. Rótulo de Avaliação do Produto

IT - INDICE CONTENUTI

1. Impugnatura superiore
2. Morsetto per il cavo x 2
3. Dado x 2
4. Manopola x 2
5. Rondella x 2
6. Bullone x 2
7. Impugnatura inferiore
8. Perno di fissaggio x 2
9. Chiave/raschietto
10. Distanziali altezza di taglio (**Turbo Lite 330** - 1 montato sul tosaerba e 2 sfusi nel sacchettino dei ricambi), (**Turbo Lite 350/Turbo 400** - 1 montato sul tosaerba e 3 sfusi nel sacchettino dei ricambi)
11. Manuale di istruzioni
12. Etichetta di pericolo
13. Etichetta dati del prodotto

HU - TARTALOMJEGYZÉK

1. Felső tolókar
2. Kábelrögzítő 2x
3. Anya 2x
4. Rögzítőgomb 2x
5. Alátét 2x
6. Csavar 2x
7. Alsó tolókar
8. Rögzítőcsap 2x
9. Csavarkulcs/térközbeállító szerszám
10. Vágómagasság-beállítók (**Turbo Lite 330** - 1 db be van szerelve, 2 db a külön alkatrész-csomagolásban található), (**Turbo Lite 350/Turbo 400** - 1 db be van szerelve, 3 db a külön alkatrész-csomagolásban található)
11. Kezelési útmutató
12. Figyelmeztető címke
13. Termékinformáció címke

PL - ZAWARTOSC KARTONU

1. Górny uchwył
2. Zaczep kabla x 2
3. Nakrętka x 2
4. Gałka mocujĄca x 2
5. Podkładka x 2
6. Śruba x 2
7. Dolny uchwył
8. Sworzeń mocujĄcy x 2
9. Klucz/skrobak
10. Rozpórki ustalajĄce wysokość koszenia. (model **Turbo Lite 330** - jedna rozpórka jest zamontowana w kosiarce natomiast dwie znajdujĄ się w pakiecie z luźnymi częściami). (model **Turbo Lite 350/Turbo 400** - jedna rozpórka jest zamontowana w kosiarce natomiast trzy rozpórki znajdujĄ się w pakiecie z luźnymi częściami)
11. Instrukcja Obsługi
12. Znaki bezpieczeñstwa
13. Tabliczka znamionowa

CZ - POPIS STROJE

1. Horní rukojeť
2. Úchytká kabelu x 2
3. Matice x 2
4. Otočný knoflík na rukojeti x 2
5. Podložka x 2
6. Šroub x 2
7. Spodní rukojeť
8. Zajišťovací kolík x 2
9. Klíč/nástroj pro čištění
10. Distanční tělíska k nastavení výšky sečení (**Turbo Lite 330** - 1 instalováno na sekačce a 2 v balíku s náhradními díly), (**Turbo Lite 350/Turbo 400** - 1 instalováno na sekačce a 3 v balíku s náhradními díly)
11. Návod k používání
12. Štítek s výstražnými symboly
13. Výrobní štítek

SK - OBSAH

1. Vrchná rukoväť
2. Svonka na kábel x 2
3. Matka x 2
4. Kĺb rukoväte x 2
5. Podložka x 2
6. Skrutka x 2
7. Spodná rukoväť
8. Upevňovací kolík x 2
9. Kľúč/skrabka
10. Sekacie medzerníky výšky (**Turbo Lite 330** - 1 upevnený ku kosačke a 2 v balíčku voľných častí), (**Turbo Lite 350/Turbo 400** - 1 upevnený ku kosačke a 3 v balíčku voľných častí)
11. Príručka
12. Varovný štítek
13. Prístrojový štítek

SI - VSEBINA

1. Zgornje držalo
2. Sponka za kabel x 2
3. Matica x 2
4. Pritrdilna matica x 2
5. Podložka x 2
6. Vijak x 2
7. Spodnje držalo
8. Pritrdilni trn x 2
9. Ključ/strgalo
10. distančnički za višino reza (**Turbo Lite 330** - 1 montiran v kosilnici in 2 v zavitku z rezervnimi deli), (**Turbo Lite 350/Turbo 400** - 1 montiran v kosilnici in 3 v zavitku z rezervnimi deli)
11. Priročnik
12. Opozorilna oznaka
13. Tipna tablica

HR - SADRŽAJ

1. Gornja drška
2. Kvačica za kabel x 2
3. Matica vijka x 2
4. Dugme za ručku x 2
5. Brtva x 2
6. Vijak s maticom x 2
7. Donja ručica
8. Klin za učvršćenje x 2
9. Ključ/strugač
10. Odstojnici za određivanje visine reza trave (**Turbo Lite 330** - 1 montiran na kosilicu i 2 u pakiranju s nepričvršćenim dijelovima) (**Turbo Lite 350/Turbo Lite 350/Turbo 400** - 1 montiran na kosilicu i 3 u pakiranju s nepričvršćenim dijelovima)
11. Priručnik s uputama
12. Najlepnica s upozorenjem
13. Etiketa s ocjenom proizvođača

LT - SUDEDAMOSIOS DALYS

1. Viršutinė rankena
2. Laido segtukas x 2
3. Veržlė x 2
4. Rankenos mygtukas x 2
5. Poveržlė x 2
6. Varžtas x 2
7. Apatinė rankena
8. Fiksatorius x 2
9. Vėžliaraktis/krapštukas
10. Pjovimo aukščio tarpikliai (**Turbo Lite 330** - 1 tvirtinamas prie veļapjovės, o 2 laikomi atsarginių dalių pakuotėje) (**Turbo Lite 350/Turbo Lite 350/Turbo 400** - 1 tvirtinamas prie veļapjovės, o 3 laikomi atsarginių dalių pakuotėje)
11. Instrukcija
12. Įspėjamasis ženklas
13. Gaminių klasės etiketė

RU - СОДЕРЖИМОЕ

1. Верхняя часть рукоятки
2. Зажим кабеля x 2
3. Гайка x 2
4. Головка рукоятки x 2
5. Шайба x 2
6. Болт x 2
7. Нижняя часть рукоятки
8. Крепёжный болт x 2
9. Гаечный ключ/скребок
10. Ограничители высоты резания (**Turbo Lite 330** - 1 установлен на газонокосилке & 2 в упаковке с запасными частями) (**Turbo Lite 350/Turbo Lite 350/Turbo 400** - 1 установлен на газонокосилке & 3 в упаковке с запасными частями)
11. Руководство по использованию
12. Предупреждающая этикетка
13. Этикетка с характеристиками изделия

EE - OSAD

1. Ülemine käepide
2. Juhtme klamber x 2
3. Mutter x 2
4. Käepideme nupp x 2
5. Seib x 2
6. Polt x 2
7. Alumine käepide
8. Kinnitustihvt x 2
9. Mutrivõti/kaabits
10. Lõikekõrguse tugiatalad (**Turbo Lite 330** - 1 paigaldatud muruniidukile ja 2 lahiste osade kompleksis) (**Turbo Lite 350/Turbo Lite 350/Turbo 400** - 1 paigaldatud muruniidukile ja 3 lahiste osade kompleksis)
11. Kasutusjuhend
12. Hoiatussilt
13. Toote kasutusvõimsuse tabel

LV - IERPAKOJUMA SATURS

1. Augšējais rokturis
2. Kabeļa skava x 2
3. Uzstāva x 2
4. Roktura galviņa x 2
5. Blīvējums x 2
6. Skrūve x 2
7. Apakšējais rokturis
8. Stiprinājuma tapa x 2
9. Uzgrībošais cīģga/skrāpis
10. Griestānos augstuma atstarpinātāji (**Turbo Lite 330** - 1 pielāgots zāles plāvējam un 2 rezerves daļi iepakojumā), (**Turbo Lite 350/Turbo Lite 350/Turbo 400** - 1 pielāgots zāles plāvējam un 3 rezerves daļi iepakojumā)
11. Lietošanas rokasgrāmata
12. Bīdinājuma marķējums
13. Izstrādājuma datu uzlīme

RO - COMPONENTELE

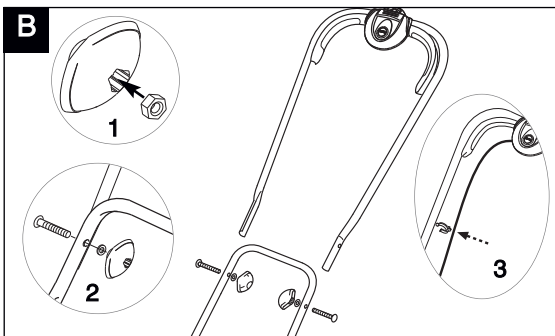
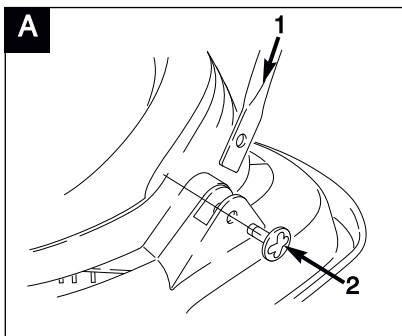
1. Mâner superior
2. 2 x coliere pentru cablu
3. Piuliță x 2
4. 2 x butoane mâner
5. 2 x șaibe
6. 2 x șuruburi
7. Mâner inferior
8. Știft de fixare x 2
9. Cheie/racletă
10. Distanțiere pentru înălțimea de tăiere (**Turbo Lite 330** - 1 în mașina de tuns iarba și 2 în pachetul cu piese demontabile) (**Turbo Lite 350/Turbo Lite 350/Turbo 400** - 1 în mașina de tuns iarba și 3 în pachetul cu piese demontabile)
11. Manual de instrucțiuni
12. Etichetă de avertizare
13. Plăcuța de identificare a produsului

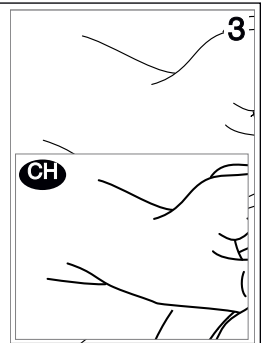
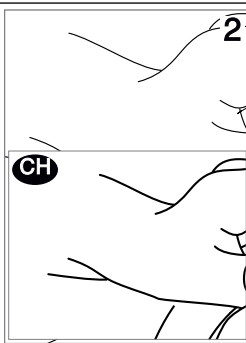
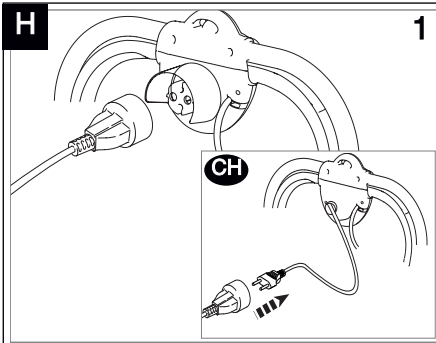
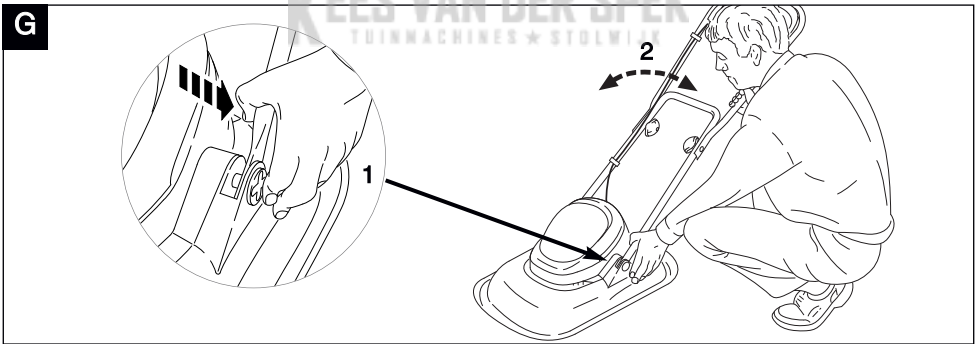
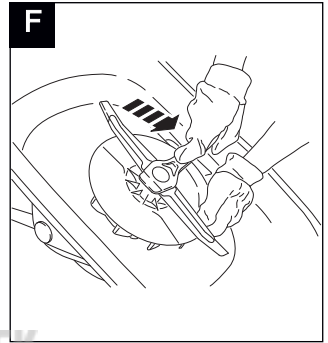
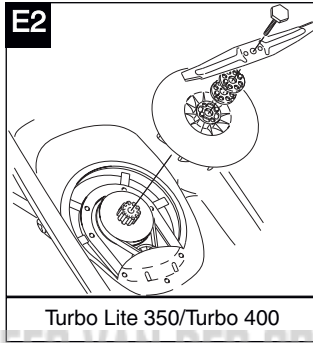
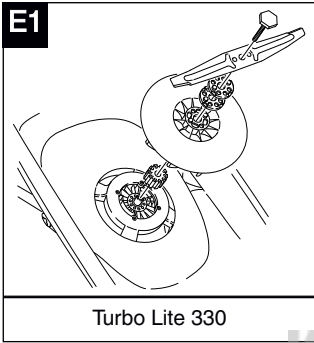
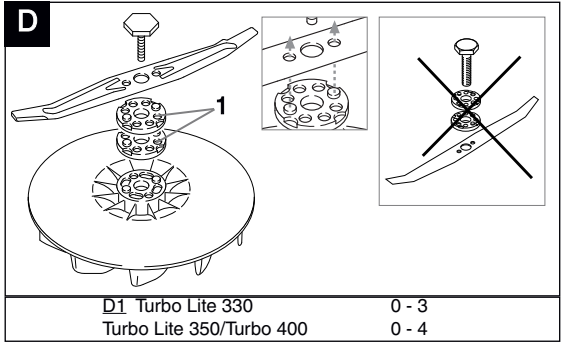
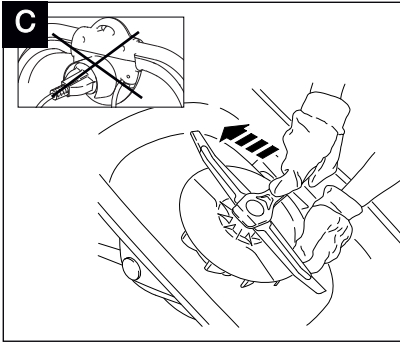
GR - ΠΕΡΙΕΧΟΜΕΝΑ

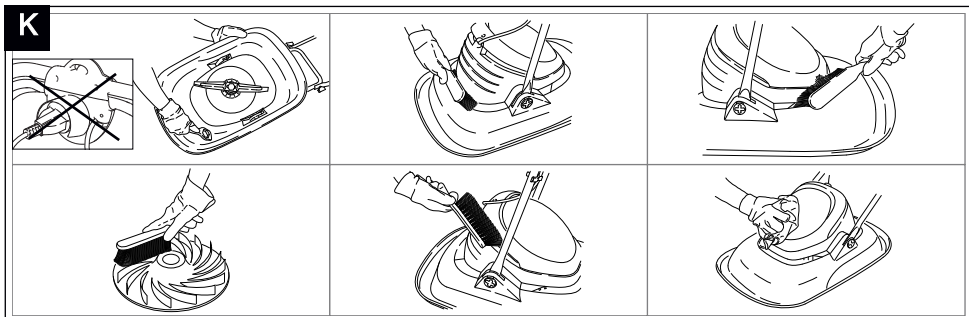
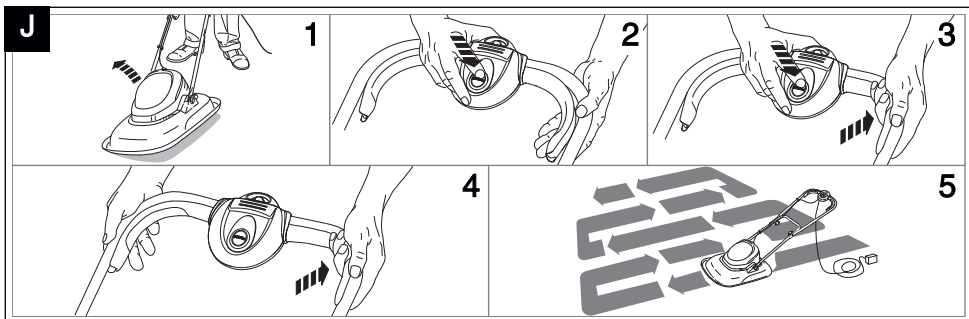
1. Κάτω λαβή
2. Κλιπ καλωδίου x 2
3. Παξιμάδι x 2
4. Χειρομολός x 2
5. Ροδέλα x 2
6. Μπουλόνι x 2
7. Επάνω λαβή
8. Πείρος στερέωσης x 2
9. Κλειδί/ξυστήρι
10. Αποστάτες ύψους κοπής (**Turbo Lite 330** - 1 τοποθετημένος στο χλοοκοπτικό και 2 στη συσκευασία χύμα εξαρτημάτων) (**Turbo Lite 350/Turbo Lite 350/Turbo 400** - 1 τοποθετημένος στο χλοοκοπτικό και 3 στη συσκευασία χύμα εξαρτημάτων)
11. Εγχειρίδιο Οδηγίας
12. Προειδοποιητική ετικέτα
13. Ετικέτα Κατάταξης Προϊόντος

TR - İÇİNDEKİLER

1. Alt Kol
2. Kablo klipsi x 2
3. Somun x 2
4. Tutamak düğmesi x 2
5. Contası x 2
6. Civatası x 2
7. Üst Kol
8. Tespitleme pimi x 2
9. Somun anahtar/kazıyıcı alet
10. Kesim yüksekliği ara parçaları (**Turbo Lite 330** - çim biçme makinesine 1 ve hareketti parça paketine 2 adet takılmış olarak) (**Turbo Lite 350/Turbo Lite 350/Turbo 400** - çim biçme makinesine 1 ve hareketti parça paketine 3 adet takılmış olarak)
11. Talimat Elkitabı
12. Uyarı etiketi
13. Ürün Sınıflandırma Etiket







GB **DO NOT** use liquids for cleaning.
DE Zur Reinigung **KEINE** Flüssigkeiten verwenden.
FR **NE PAS** utiliser de produit liquide pour le nettoyage.
NL Voor het reinigen **NOOIT** vloeistoffen gebruiken.
NO Flytende midler **MÅ IKKE** brukes til rengjøring.
FI **ÄLÄ** käyttää nesteitä puhdistamiseen.
SE **ANVÄND INTE** vätskor för rengöring.
DK **BRUG IKKE** væske til rengøring.
ES **NO** utilice líquidos para la limpieza.

PT **NAO** use líquidos para limpar.
IT **NON** usare liquidi per la pulizia.
HU **NE** használjon folyadékot tisztításra.
PL **NIE** używać płynów do czyszczenia.
CZ K čištění **NEPOUŽÍVEJTE** kapaliny.
SK **NEPOUŽÍVAJTE** na čistenie tekuté materiály.
SI **NE** uporabljajte raznih tekočin za čiščenje.
HR **NEMOJTE** koristiti tekućine za čišćenje.
LT Nenaudokite skysčių valymui.

RU **НЕ** используйте жидкости для очистки.
EE **ÄRGE** kasutage puhastamiseks vedelikke.
LV Tīrīšanai **NEIZMANTOJĒT** šķidrums.
RO **NU** utilizați pentru curățire lichide.
TR Temizleme için sıvılar **KULLANMAYIN**.
GR **ΜΗΝ** καθαρίζετε με υγρά.

GB For further advice or repairs, contact your local dealer.
DE Für weitere Empfehlungen oder Reparaturarbeiten setzen Sie sich bitte mit Ihrem örtlichen Händler in Verbindung.
FR Pour en savoir plus ou pour toute réparation, contactez votre revendeur local.
NL Voor nadere informatie over reparaties kunt u contact opnemen met uw plaatselijke leverancier.
NO Ta kontakt med din lokale forhandler angående ytterligere opplysninger eller reparasjoner.
FI Tarkempia ohjeita tai tieto korjauksista saat paikalliselta jälleenmyyjältä.
SE För ytterligare rådgivning eller reparationer, kontakta din lokala återförsäljare.
DK For yderlige vejledning eller reparation skal du kontakte din lokale forhandler.

ES Si desea consejos adicionales o reparación, contacte con su distribuidor local.
PT Para orientação adicional ou reparações, contacte o seu agente local.
IT Per ulteriori consigli o riparazioni contattare il rivenditore locale.
HU További tanácsért vagy javítás szükségessége esetén forduljon a helyi forgalmazóhoz.
PL W sprawie porad lub napraw skontaktować się z miejscowym przedstawicielem.
CZ O radu nebo opravu požádejte svého místního prodejce.
SK Ďalšie informácie a opravy zabezpečí váš lokálny predajca.
SI Za nadaljnja navodila ali popravila kontaktirajte vasega lokalnega prodajalca.
HR Za daljnje savjete ili popravke, obratite se svom prodavaču.

LT Norint sužinoti daugiau patarimų dėl remonto, susisieki su vietiniu prekiautoju.
RU Для получения дальнейших консультаций или для ремонта свяжитесь с Вашим местным авторизованным дилером.
EE Edasisteks nõuanneteks või hoolduseks pöörduge kohaliku edasimüüja poole.
LV Lai uzzinātu vairāk par remontdarbu veikšanu, sazinieties ar savu vietējo izplatītāju.
RO Pentru mai multe sfaturi sau reparații, contactați reprezentantul local.
TR Ayrıntılı bilgi veya onarımlar için, yerel satıcınızla temas kurunuz..
GR Για περαιτέρω συμβουλές ή επισκευές, επικοινωνήστε με τον τοπικό σας αντιπρόσωπο.

SAFETY PRECAUTIONS



If not used properly your product can be dangerous! Your product can cause serious injury to the operator and others, the warnings and safety instructions must be followed to ensure reasonable safety and efficiency in using your product. The operator is responsible for following the warning and safety instructions in this manual and on the product. Never use the product unless the grassbox or guards provided by the manufacturer are in the correct position.

Explanation of Symbols on the product



Warning



Read the user instructions carefully to make sure you understand all the controls and what they do.



Always keep the lawnmower on the ground when mowing. Tilting or lifting the lawnmower may cause stones to be thrown out



Keep bystanders away. Do not operate whilst people especially children or pets are in the area



Beware of sharp blades - remove plug from mains before maintenance or if cable is damaged.



Blades continue to rotate after the machine is switched off.



Keep the supply cable away from the blade.

- supply if the cable is cut, or the insulation is damaged. Do not touch the electric cable until the electrical supply has been disconnected. Do not repair a cut or damaged cable. Replace it with a new one.
5. Your extension cable must be uncoiled, coiled cables can overheat and reduce the efficiency of your mower.
 6. Keep cables away from the blade. The blade can cause damage to cables and lead to contact with live parts. Always work away from the power point mowing up and down, never in circles.
 7. Do not pull cable around sharp objects.
 8. Always switch off at the mains before disconnecting any plug, cable connector or extension cable.
 9. Switch off, remove plug from mains and examine electric supply cable for damage or ageing **before** winding cable for storage. Do not repair a damaged cable, replace it with a new one. Use only Flymo replacement cable.
 10. Always wind cable carefully, avoiding kinking.
 11. Never carry the product by the cable.
 12. Never pull on the cable to disconnect any of the plugs.
 13. Use only on AC mains supply voltage shown on the product rating label.
 14. Our products are double insulated to EN60335. Under no circumstance should an earth be connected to any part of the product.

Cables

If you want to use an extension cable when operating your product, only the following cable dimensions should be used.

- 1.0 mm² : max length 40 m
- 1.5 mm² : max length 60 m
- 2.5 mm² : max length 100 m

Minimum rating:

1.00mm² size cable 10 amps 250 volts AC

1. Mains cables and extensions are available from your local Approved Service Centre.
2. Only use extension cables specifically designed for outdoor use and which conform to one of the following specifications: Ordinary rubber (60245 IEC 53), Ordinary PVC (60227 IEC 53) or Ordinary PCP (60245 IEC 57)
3. If the short connection lead is damaged, it must be replaced by the manufacturer, its service agent or similarly qualified persons in order to avoid a hazard.

Preparation

1. While using your product always wear substantial footwear and long trousers. Do not operate the equipment when barefoot or wearing open sandals.
2. Make sure the lawn is clear of sticks, stones, bones, wire and debris; they could be thrown by the cutting parts.
3. Before using the machine and after any impact, check for signs of wear or damage and repair as necessary.
4. Replace worn or damaged blades together with their fixings in sets to preserve balance.

Use

1. Use the product only in daylight or good artificial light.
2. Do not operate whilst people especially children or pets are in the area.
3. Avoid operating your product in wet grass, where feasible.
4. On slopes, be extra careful of your footing and wear non-slip footwear.
5. Use across the face of slopes, never up and down.
6. Exercise extreme caution when changing direction on slopes. Walk never run.
7. Do not mow excessively steep slopes.
8. Use extreme caution when reversing or pulling the product towards you.

General

1. This product is not intended for use by persons (including children) with reduced physical, sensory or mental capabilities, or lack of experience and knowledge, unless they have been given supervision or instruction concerning the use of the product by a person responsible for their safety. Children should be supervised to ensure that they do not play with the product. Local regulations may restrict the age of the operator.
2. Never allow children or people unfamiliar with these instructions to use the product.
3. Stop using the machine while people, especially children, or pets are nearby.
4. Only use the product in the manner and for the functions described in these instructions.
5. Never operate the product when you are tired, ill or under the influence of alcohol, drugs or medicine.
6. The operator or user is responsible for accidents or hazards occurring to other people or their property.
7. Read the user instructions carefully to make sure you understand all the controls and what they do.

Electrical

1. The use of a Residual Current Device (R.C.D.) with a tripping current of not more than 30mA is recommended. Even with a R.C.D. installed 100% safety cannot be guaranteed and safe working practice must be followed at all times. Check your R.C.D. every time you use it.
2. Before use, examine the cable for signs of damage or ageing. If the cable is found to be defective, take the product to an Authorised Service Centre and have the cable replaced.
3. Do not use the product if the electric cables are damaged or worn
4. Immediately disconnect from the mains electricity

SAFETY PRECAUTIONS

9. Switch off before pushing the product over surfaces other than grass.
 10. Never operate the product with damaged guards or without guards in place.
 11. Switch on the motor according to instructions and with feet well away from the blade(s).
 12. Do not put hands or feet near or under rotating parts.
 13. Do not tilt product when the motor is running, except when starting and stopping. In this case, do not tilt more than absolutely necessary and lift only the part which is away from the operator. Always ensure that both hands are in the operating position before returning the appliance to the ground.
 14. Never pick up or carry a product when it is operating or still connected to the mains supply.
 15. Remove the plug from the mains :
 - before touching the blade (ensure the blade has come to a complete stop);
 - before leaving the product unattended for any period;
 - before clearing a blockage;
 - before checking, cleaning or working on the appliance;
 - if you hit an object. Do not use your product until you are sure that the entire product is in a safe operating condition.;
- if the product starts to vibrate abnormally. Check immediately. Excessive vibration can cause injury.

Maintenance and storage

1. Caution: Do not touch rotating blade(s)
2. Keep all nuts, bolts and screws tight to be sure the product is in safe working condition.
3. Replace worn or damaged parts for safety.
4. Only use the replacement spare parts and accessories specified for your product.
5. Be careful during adjustment of the product to prevent entrapment of the fingers between moving cutting parts and fixed parts of the machine.
6. Renew your metal blade after 50 hours mowing or 2 years whichever is the sooner - regardless of condition.
7. If, during the life of the product, the belt begins to slip, return the product to an Authorised Service Dealer for maintenance.
8. Store in a cool dry place and out of reach of children. Do not store outdoors.
9. Allow the product to cool for atleast 30 minutes before storing.

CH

To ensure you have a secure connection between the lawnmower and the extension cable we strongly recommend you use the following method of attaching the cable:

1. Plug the short connection lead into the socket of the extension cable. **(M1)**.

2. Form a loop in the end of the extension cable near to the socket and secure this in the strain relief feature at the top of the switchbox. **(M2)** This will cause the socket to hang in a downward direction. **(M3)**


SERVICE RECOMMENDATIONS

- Your product is uniquely identified by a silver and black product rating label.
- We strongly recommend that your product is serviced at least every twelve months, more often in a professional application.

ENVIRONMENTAL INFORMATION

Husqvarna UK Ltd. products are manufactured under an Environmental Management System (ISO 14001) using, where practical, components manufactured in the most environmentally responsible manner, according to company procedures, and with the potential for recycling at the end of the products' life.

- Packaging is recyclable and plastic components have been labelled (where practical) for categorised recycling.
- Awareness of the environment must be considered when disposing of 'end-of-life' product.
- If necessary, contact your local authority for disposal information.

The symbol  on the product or on its packaging indicates that this product may not be treated as household waste. Instead it shall be handed over to the applicable collection point for the recycling of electrical and electronic equipment. By ensuring this product is disposed of correctly, you will help prevent potential negative consequences for the environment and human health, which could otherwise be caused by inappropriate waste handling of this product. For more detailed information about recycling of this product, please contact your local council office, your household waste disposal service or the shop where you purchased the product.

GUARANTEE AND GUARANTEE POLICY

If any part is found to be defective due to faulty manufacture within the guarantee period, Husqvarna UK Ltd., through its Authorised Service Repairers will effect the repair or replacement to the customer free of charge providing:

- (a) The fault is reported directly to the Authorised Repairer.
 - (b) Proof of purchase is provided.
 - (c) The fault is not caused by misuse, neglect or faulty adjustment by the user.
 - (d) The failure has not occurred through fair wear and tear.
 - (e) The machine has not been serviced or repaired, taken apart or tampered with by any person not authorised by Husqvarna UK Ltd..
 - (f) The machine has not been used for hire.
 - (g) The machine is owned by the original purchaser.
 - (h) The machine has not been used outside of the country for which it was specified.
 - (i) The machine has not been used commercially.
- * This guarantee is additional to, and in no way diminishes the customers statutory rights.

Failures due to the following are not covered, therefore it is important that you read the instructions contained in this Operator's Manual and understand how to operate and maintain your machine:

Failures not covered by guarantee

- * Replacing worn or damaged blades
- * Failures as a result of not reporting an initial fault.
- * Failures as a result of sudden impact.
- * Failures as a result of not using the product in accordance with the instructions and recommendations contained in this Operator's Manual.
- * Machines used for hire are not covered by this guarantee.
- * The following items listed are considered as wearing parts and their life is dependent on regular maintenance and are, therefore not normally subject to a valid warranty claim: Blades, Electric Mains cable.
- * **Caution!** Husqvarna UK Ltd. does not accept liability under the warranty for defects caused in whole or part, directly or indirectly by the fitting of replacement parts or additional parts that are not either manufactured or approved by Husqvarna UK Ltd., or by the machine having been modified in any way.

Replacement Parts

Blade

330	Reference no.:	FLY007	Part no.:	511835790
350	Reference no.:	FLY008	Part no.:	512733490
400	Reference no.:	FLY048	Part no.:	511864790

EC DECLARATION OF CONFORMITY

Husqvarna AB, S-561 82, Huskvarna, Sweden

Declare under our sole responsibility that the product(s);

Designation.....**Lawnmower**
 Designation of Type(s).....**TL300, TL350, TL400**
 Identification of Series.....**See Product Rating Label**
 Year of Construction.....**See Product Rating Label**

Conforms to the essential requirements & provisions of the following EC Directives:
2006/42/EC, 2004/108/EC, 2000/14/EC, 2011/65/EU
 based on the following EU harmonized standards applied:
EN60335-1, EN60335-2-77, EN602233, EN55014-1, EN61000-3-2, EN61000-3-3

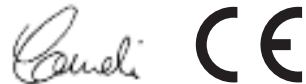
The maximum A weighted sound pressure level L_{pA} at the operator's position, measured according to EN60335-2-77 is given in the table.

The maximum hand / arm vibration weighted value a_h , measured according to EN ISO 20643 on a sample of the above product(s) is given in the table.

2000/14/EC: The Measured Sound Power L_{WA} & Guaranteed Sound Power L_{WA} values are according to the tabulated figures.

Conformity Assessment Procedure..... Annex VI
 Notified Body..... Intertek, Cleeve Road
 Leatherhead, Surrey
 KT22 7SB, England

Huskvarna 17/01/2013
 P.Lameli
 Chief Technical Officer
 Keeper of technical documentation



Type	TL330	TL350	TL400
Width of Cut (cm)	33	35	40
Speed of Rotation of Cutting Device (rpm)	6,300	4,100	4,100
Power (kW)	1.15	1.4	1.5
Measured Sound Power L_{WA} (dB(A))	95	95	95
Guaranteed Sound Power L_{WA} (dB(A))	96	96	96
Sound pressure L_{pA} (dB(A))	84.1	85.7	82.7
Uncertainty K_{pA} (dB(A))	2.5	2.5	2.5
Hand / arm vibration a_h (m/s ²)	1.68	5.44	1.22
Uncertainty K_{ah} (m/s ²)	1.5	1.5	1.5
Weight (Kg)	6.5	7.5	7.5

Sicherheitsmaßnahmen



Bei nicht ordnungsgemäßer Verwendung kann dieser Rasenmäher gefährlich sein. Dieser Rasenmäher kann den Bediener und andere schwer verletzen; die Warnhinweise und Sicherheitsvorschriften müssen unbedingt beachtet werden, damit eine angemessene Sicherheit und Leistung beim Gebrauch dieses Rasenmähers gewährleistet werden kann. Der Bediener ist dafür verantwortlich, die in dieser Betriebsanleitung und am Rasenmäher gegebenen Warn- und Sicherheitshinweise zu beachten. Die Kupplungssteckdose einer Verlängerungsteilung muß spritzwassergeschützt sein.

Erklärung der an der Maschine befindlichen Symbole



Achtung



Die Betriebsanweisung muß sorgfältig durchgelesen werden, um sicherstellen zu können, daß alle Steuerelemente und deren Funktion verstanden werden. urchlesen.



Der Rasenmäher muß während des Mähens immer auf dem Boden bleiben. Durch Kippen oder Anheben des Rasenmähers können Steine fortgeschleudert werden.



Es dürfen sich keine Personen in der Nähe befinden. Es darf nicht gemäht werden, wenn sich Personen, insbesondere Kinder oder Haustiere, im Mähbereich befinden.



Vorsicht – scharfe Klingen! Vor der Wartung oder falls das Geräte Kabel beschädigt ist, Netzstecker vom Stromnetz trennen.



Die Klingen drehen sich nach dem Ausschalten des Geräts weiter.



Das Versorgungskabel vom Messer fernhalten.



Gemäß den Vorschriften zur Lärmverhütung Betrieb werktags nicht von 13.00 Uhr bis 15.00 Uhr und von 19.00 Uhr bis 7.00 Uhr und auch nicht an Sonn- und Feiertagen. Bitte beachten Sie außerdem mögliche zusätzliche örtliche Vorschriften.

Allgemeines

1. Dieses Produkt ist nicht dafür ausgelegt, von Personen (einschließlich Kindern) mit physischen, sensorischen oder psychischen Beeinträchtigungen oder von Personen, die nicht ausreichend Erfahrungen und Kenntnisse für den Umgang mit dem Produkt besitzen, benutzt zu werden, es sei denn, solche Personen stehen unter Aufsicht einer Person, die für ihre Sicherheit haftet oder sie sind von solch einer haftenden Person in die Benutzung des Produkts speziell eingewiesen worden. Kinder sollten beaufsichtigt werden, um sicherzugehen, dass sie nicht mit dem Produkt spielen. Es ist möglich, dass regionale Vorschriften ein Mindestalter für die Benutzung des Produkts vorschreiben.
2. Dieses Produkt darf nicht von Kindern oder von Personen, welche die vorliegende Anleitung nicht gelesen haben, benutzt werden.
3. Das Gerät muss sofort ausgeschaltet werden, wenn sich Personen, insbesondere Kinder, oder Tiere in der Nähe befinden.
4. Den Rasenmäher in der in dieser Betriebsanleitung beschriebenen Art und Weise und nur für die vorgesehenen Funktionen verwenden.
5. Den Rasenmäher nie verwenden, wenn Sie müde oder krank sind oder unter dem Einfluß von Alkohol, Drogen oder Arzneimitteln stehen.
6. Der Bediener oder Benutzer ist für Unfälle anderer Personen, und für die Gefahr, der sie oder deren Eigentum ausgesetzt werden, verantwortlich.
7. Die Betriebsanweisung muß sorgfältig durchgelesen werden, um sicherstellen zu können, daß alle Steuerelemente und deren Funktion verstanden werden. urchlesen.

Angaben zur Sicherheit bei der Verwendung elektrischer Teile

1. Es wird die Verwendung einer Fehlerstrom-Schutzvorrichtung mit einer Auslösung bei nicht mehr als 30mA empfohlen.

Selbst mit einer solchen Schutzvorrichtung kann keine 100-prozentige Sicherheit garantiert werden. Deshalb müssen jederzeit die entsprechenden Sicherheitsvorschriften beachtet werden. Die Fehlerstrom-Schutzvorrichtung bei jeder Verwendung überprüfen.

2. Das Kabel vor der Verwendung auf Anzeichen einer Beschädigung und Alterungserscheinungen prüfen. Falls das Kabel defekt sein sollte, das Gerät zu einer autorisierten Servicestelle bringen und das Kabel austauschen lassen.
3. Den Rasenmäher nicht verwenden, wenn die elektrischen Kabel beschädigt oder abgenutzt sind.
4. Die Verbindung zur Stromversorgung sofort unterbrechen, wenn das Kabel Schnitte aufweist oder die Isolierung beschädigt ist. Das Kabel nicht berühren, bis die Stromversorgung unterbrochen ist. Ein Kabel, das Schnitte oder Beschädigungen aufweist, darf nicht repariert werden; es muß mit einem neuen Kabel ausgewechselt werden.
5. Ihr Verlängerungskabel darf nicht gewickelt sein, gewickelte Kabel können sich überhitzen und das Leistungsvermögen Ihres Rasenmähers reduzieren.
6. Kabel von der Klinge fernhalten. Die Klinge könnte die Kabel beschädigen und den Kontakt mit spannungsführenden Teilen verursachen. Immer vom Stromanschluß weg arbeiten und auf- und abmähnen, nie in Kreisen.
7. Das Kabel nicht um scharfkantige Objekte ziehen.
8. Immer zuerst die Stromversorgung unterbrechen, bevor ein Stecker, Kabelverbinder oder ein Verlängerungskabel entfernt wird.
9. Den Rasenmäher ausschalten, den Stecker aus der Steckdose ziehen und das elektrische Versorgungskabel auf Beschädigungen oder Altersungsanzeichen überprüfen, bevor das Kabel zur Lagerung aufgewickelt wird. Ein beschädigtes Kabel darf nicht repariert werden; es muß mit einem neuen Kabel ausgewechselt werden.
10. Das Kabel immer vorsichtig aufwickeln und eine Kinkbildung vermeiden.
11. Die Maschine niemals am Kabel tragen.
12. Niemals am Kabel zerrren, um irgendeinen Stecker zu ziehen.
13. Nur an auf dem Typenschild angegebenes Wechselspannungsnetz anschließen.
14. Flymo-Produkte sind gemäß EN60335 schutzisoliert. Es darf unter keinen Umständen eine Erdleitung irgendwo am Produkt angeschlossen werden.

Kabel

Wenn Sie beim Gebrauch Ihres Geräts ein Verlängerungskabel verwenden möchten, sind hierzu nur Kabel mit den folgenden Abmessungen einzusetzen.

- 1.0 mm² : max. Länge 40 m
- 1.5 mm² : max. Länge 60 m
- 2.5 mm² : max. Länge 100 m

Mindestbemessungsdaten:

- 1.00mm² Kabel: 10A, 250V Wechselstrom
1. Netz- und Verlängerungskabel sind von Ihrem örtlichen zugelassenen Husqvarna UK Ltd. Kundendienstzentrum erhältlich.
 2. Verwenden Sie nur solche Verlängerungskabel, die speziell für den Gebrauch im Freien ausgelegt sind und die einer der folgenden Spezifikationen entsprechen: Herkömmlicher Gummi (60245 IEC 53), herkömmliches PVC (60227 IEC 53) oder herkömmliches PCP (60245 IEC 57)
 3. Wenn die kurze Anschlussleitung beschädigt ist, muss sie durch den Hersteller, seinen Fachhändler oder ähnlich qualifizierte Personen ausgetauscht werden, um Gefahrsituationen zu vermeiden.

Vorbereitung

1. Bei Arbeiten mit Ihrem Gerät müssen Sie immer feste Schuhe und lange Hosen tragen. Das Gerät nicht in Betrieb nehmen, wenn Sie barfuß sind oder offene Sandalen tragen.
2. Sicherstellen, daß keine Stecken, Steine, Knochen, Draht oder Schutt auf dem Rasen liegen; sie könnten durch das rotierende Messer fortgeschleudert werden.
3. Vor der Verwendung und nach Erhalt eines kräftigen Stoßes muss die Maschine auf Anzeichen eines Verschleisses oder

Sicherheitsmaßnahmen

einer Beschädigung überprüft und bei Bedarf die entsprechenden Reparaturarbeiten ausgeführt werden.

4. Abgenutzte oder beschädigte Messer müssen zusammen mit ihren Befestigungen als ganze Sätze ausgetauscht werden, um das Gleichgewicht beizubehalten.

Verwendung

1. Den Rasenmäher nur bei Tageslicht oder guter künstlicher Beleuchtung verwenden.
2. Es darf nicht gemäht werden, wenn sich Personen, insbesondere Kinder oder Haustiere, im Mähbereich befinden.
3. Rasenmäher sollten, wenn möglich, nicht in nassem Gras verwendet werden.
4. An Hängen muß sichergestellt werden, daß Sie einen sicheren Halt haben und rutschfeste Schuhe tragen.
5. Hänge nie von oben nach unten, sondern immer quer zum Hang mähen.
6. Seien Sie besonders vorsichtig, wenn Sie die Schrittrichtung am Hang ändern. Immer langsam gehen, nicht laufen.
7. Nicht an übermäßig steilen Hängen mähen.
8. Besondere Vorsicht gilt, wenn Sie das Produkt rückwärts fahren oder auf sich zu ziehen.
9. Den Rasenmäher ausschalten, bevor er über andere Oberflächen als Gras geschoben wird.
10. Den Rasenmäher nie verwenden, wenn die Schutzvorrichtungen beschädigt sind oder sich nicht an ihrer vorgesehenen Stelle befinden.
11. Schalten Sie den Motor gemäß der Bedienungsanleitung ein und achten Sie darauf, dass die Füße ausreichend weit von der/den Klinge(n) entfernt sind.
12. Hände und Füße nicht unter Drehteile oder in den Bereich von rotierenden Teilen bringen!
13. Den Rasenmäher nicht kippen, wenn der Motor noch läuft, außer beim Starten oder Stoppen. In diesem Falle sollte der Rasenmäher nicht mehr als absolut notwendig gekippt und nur der Teil angehoben werden, der sich weg vom Bediener befindet. Es muß immer sichergestellt werden, daß sich beide Hände in Betriebsposition befinden, bevor der Rasenmäher

wieder auf den Boden gestellt wird.

14. Einen Rasenmäher niemals anheben oder tragen, wenn er noch läuft oder noch an die Stromversorgung angeschlossen ist.
15. Den Stecker aus der Steckdose ziehen:
 - bevor Sie die Klinge berühren (gewährleisten, dass die Klinge völlig stillsteht);
 - bevor der Rasenmäher unbeaufsichtigt bleibt;
 - bevor eine Blockierung entfernt wird;
 - bevor der Rasenmäher überprüft oder gereinigt wird oder Arbeiten daran ausgeführt werden;
 - wenn Sie einen Gegenstand treffen. Der Rasenmäher darf erst dann wieder verwendet werden, wenn absolut sichergestellt wurde, daß sich der gesamte Rasenmäher in einem sicheren Betriebszustand befindet;
 - wenn der Rasenmäher anfängt, ungewöhnlich stark zu vibrieren. In diesem Falle muß er sofort überprüft werden. Ein übermäßiges Vibrieren kann Verletzungen verursachen.

Wartung und Lagerung

1. Vorsicht: Die Drehklinge(n) nicht berühren!
2. Alle Muttern, Bolzen und Schrauben müssen fest angezogen sein, damit ein sicherer Betriebszustand des Rasenmähers gewährleistet ist.
3. Abgenutzte oder beschädigte Teile müssen für einen sicheren Zustand ausgetauscht werden.
4. Es dürfen nur die für Ihre Maschine spezifizierten Ersatz- und Zubehörteile verwendet werden.
5. Bei der Einstellung des Rasenmähers darauf achten, daß Sie Ihre Finger nicht zwischen den beweglichen Messern und den feststehenden Teilen der Maschine einklemmen.
6. Das Metallmesser nach 50 Betriebsstunden oder nach 2 Jahren, je nachdem, welches eher zutrifft, auswechseln - unabhängig von dessen Zustand.
7. Sollte der Keilriemen schleifen, muss das Produkt zur Reparatur an die zuständige Vertragswerkstatt zurückgeführt werden.
8. An einem kühlen, trockenen Ort, außerhalb der Reichweite von Kindern aufbewahren. Nicht im Freien aufbewahren.
9. Vor der Aufbewahrung das Gerät mindestens 30 Minuten abkühlen lassen.



Zum Herstellen eines sicheren Anschlusses zwischen dem Rasenmäher und dem Verlängerungskabel empfehlen wir Ihnen dringend, das Kabel anhand der folgenden Methode zu verbinden:

1. Verbinden Sie den Stecker des kurzen Anschlusskabels mit der Anschlussbuchse des Verlängerungskabels. (M1).

2. Bilden Sie eine Schlaufe am Ende des Verlängerungskabels nahe der Anschlussbuchse und sichern Sie diese in der Zugentlastung oben am Schaltkasten. (M2) Dadurch hängt die Anschlussbuchse nach unten. (M3)

Wartungsempfehlungen

- Ihr Produkt ist durch ein silberfarbiges und schwarzes Produkttypenschild gekennzeichnet.
- Ihr Gerät sollte mindestens alle 12 Monate gewartet werden; häufiger, wenn es professionell eingesetzt wird.

Garantie & Garantiepolice

Falls sich ein Teil aufgrund eines Herstellungsfehlers innerhalb der Garantiezeit als defekt herausstellen sollte, wird Husqvarna UK Ltd. über seine autorisierten Wartungstechniker kostenlos Reparaturarbeiten ausführen oder Teile auswechseln lassen. Dies gilt unter folgenden Voraussetzungen:

- a) Der Fehler wird direkt dem autorisierten Husqvarna UK Ltd. service center gemeldet.
 - b) Ein Kaufnachweis kann vorgelegt werden.
 - c) Der Fehler läßt sich nicht auf einen Mißbrauch, eine Vernachlässigung oder eine falsche Einstellung durch den Benutzer zurückführen.
 - d) Der Fehler läßt sich nicht auf normale Abnutzung zurückführen.
 - e) Die Maschine wurde nicht von einer von Husqvarna UK Ltd. nicht autorisierten Person gewartet oder repariert, auseinandergenommen oder daran herumgebastelt.
 - f) Die Maschine wurde nicht vermietet.
 - g) Die Maschine ist noch Eigentum des ursprünglichen Käufers.
 - h) Die Maschine wurde nicht außerhalb des Landes, für die sie spezifiziert wurde, verwendet.
 - i) Die Maschine wurde nicht kommerziell verwendet.
- Diese Garantie stellt eine Ergänzung der gesetzlichen Rechten des Kunden dar und schränkt diese auf keine Weise ein.

Nachfolgend werden Fehler beschrieben, die nicht von der Garantie gedeckt sind. Es ist deshalb unbedingt erforderlich, daß Sie die in dieser Betriebsanleitung gegebenen Anweisungen durchlesen und verstehen, wie Ihre Maschine bedient und gewartet wird.


Fehler, die nicht von der Garantie gedeckt sind:

- * Auswechseln von abgenutzten oder beschädigten Messern.
- * Fehler, die dadurch entstanden sind, daß ein anfänglicher Defekt nicht sofort gemeldet wurde.
- * Fehler, die durch einen plötzlichen Stoß entstanden sind.
- * Fehler, die dadurch entstanden sind, daß das Produkt nicht gemäß den Anweisungen und Empfehlungen der Betriebsanleitung verwendet wurde.
- * Maschinen, die vermietet werden, werden von dieser Garantie nicht gedeckt.
- * Folgende Teile werden als Verschleißteile angesehen, ihre Benutzungsdauer hängt von regelmäßiger Wartung ab. Sie unterliegen deshalb normalerweise keinem gültigen Garantieanspruch: Messer, Netzkabel.
- * **Vorsicht!**
Alle Garantieansprüche entfallen, wenn Fehler ganz oder teilweise, direkt oder indirekt durch den Einbau von Ersatzteilen oder zusätzlichen Teilen verursacht wurden, die nicht von Husqvarna UK Ltd. hergestellt oder zugelassen wurden. Dasselbe trifft für modifizierte Maschinen zu.

Umweltinformation

Husqvarna UK Ltd. stellt Produkte unter einem Umweltmanagementsystem (ISO 14001) her. Hierbei werden Fertigungsverfahren angewandt, welche es ermöglichen, Teile auf eine umweltfreundliche Weise (soweit dies durchführbar ist) und unter der Berücksichtigung der Wiederverwertung am Ende ihrer Benutzungsdauer, herzustellen.

- Die Verpackung kann wiederverwertet werden.
- Kunststoffteile wurden (wo durchführbar) für eine nach Kategorien geordnete Wiederverwertung gekennzeichnet.
- Beim Entsorgen von nicht mehr zu gebrauchenden Produkten muß die Umwelt berücksichtigt werden.
- Falls erforderlich, setzen Sie sich bitte mit Ihrer örtlichen Behörde in Verbindung. Diese kann Ihnen Einzelheiten zur Entsorgung mitteilen.

Das Symbol  auf dem Produkt bzw. auf der Produktverpackung gibt an, dass dieses Produkt nicht als Hausmüll behandelt werden darf. Zur Entsorgung ist es an einen entsprechenden Recycling-Punkt für elektrische und elektronische Geräte zu bringen. Durch die umweltgerechte Entsorgung dieses Produkts tragen Sie dazu bei, potentielle Folgeschäden an der Umwelt und Gesundheitsschäden zu verhindern. Ausführlichere Informationen über das Recycling dieses Produkts erhalten Sie auf Wunsch von Ihrem Stadt- oder Gemeinderat, den für die Hausmüllentsorgung zuständigen Behörden oder dem Geschäft, in dem Sie dieses Produkt gekauft haben.

Ersatzteile

Sägeblatt

330	Kennziffer:.	FLY007	Teilenummer:.	511835790
350	Kennziffer:.	FLY008	Teilenummer:.	512733490
400	Kennziffer:.	FLY048	Teilenummer:.	511864790

EC KONFORMITÄTSERKLÄRUNG

Husqvarna AB, S-561 82, Huskvarna, Sweden

erklären in alleiniger Verantwortung, dass das Produkt bzw. die Produkte

Verwendungszweck.....**Lawnmower = Rasenmäher**
 Verwendungszweck der Typen.....**TL300, TL350, TL400**
 Identifizierung der reihe.....**Siehe Typenschild**
 Baujahr.....**Siehe Typenschild**

die maßgeblichen Anforderungen und Bestimmungen der folgenden EU-Richtlinien erfüllt/erfüllen:

2006/42/EC, 2004/108/EC, 2000/14/EC, 2011/65/EU

beruhend auf den folgenden in der EU harmonisierten, anwendbaren Standards:

EN60335-1, EN60335-2-77, EN602233, EN55014-1, EN61000-3-2, EN61000-3-3

Der maximale A-bewertete Schalldruckpegel L_{pA} an der Bedienerposition, gemessen entsprechend EN60335-2-77, ist in der Tabelle aufgeführt.

Der maximale, gewichtete Wert a_h für die Hand-/Armschütterung, gemessen entsprechend EN ISO 20643 anhand eines Musters des/der obigen Produktes(s), ist in der Tabelle aufgeführt.

2000/14/EU: Die Werte der gemessenen Geräuschemission L_{WA} und der garantierten Geräuschemission L_{WA} entsprechen den Tabellenwerten.

Konformitätsbewertungsverfahren..... Annex VI
 Prüfbehörde..... Intertek, Cleeve Road
 Leatherhead, Surrey
 KT22 7SB, England

Husqvarna 17/01/2013

P.Lameli (CTO)

Inhaber der technischen Unterlagen

Typ	TL330	TL350	TL400
Schnittbreite (cm)	33	35	40
Umdrehungsgeschwindigkeit des Schneidwerks (rpm)	6,300	4,100	4,100
Leistung (kW)	1,15	1,4	1,5
Gemessene Geräuschemission L_{WA} (dB(A))	95	95	95
Garantierte Geräuschemission L_{WA} (dB(A))	96	96	96
Schalldruck L_{pA} (dB(A))	84.1	85.7	82.7
Ungewissheit K_{pA} (dB(A))	2.5	2.5	2.5
Hand-/Arm vibration a_h (m/s ²)	1.68	5.44	1.22
Unsicherheit K_{ah} (m/s ²)	1.5	1.5	1.5
Gewicht (Kg)	6.5	7.5	7.5

Precautions a Prendre



Une mauvaise utilisation de la tondeuse à gazon peut entraîner des blessures sérieuses à l'opérateur et aux autres. Pour assurer une sécurité et un rendement convenables dans l'utilisation de cette tondeuse, les directives de sécurité et les plaquettes d'avertissement qui sont définies dans ce manuel et portées sur la tondeuse, doivent être convenablement suivies. L'opérateur est responsable du suivi de ces directives et du respect des consignes portées sur les plaquettes.

Explication des symboles de votre produit



Avertissement



Lire attentivement le mode d'emploi pour vous assurer de bien comprendre toutes les commandes et leur utilisation.



Pendant la tonte du gazon, maintenez toujours la tondeuse par terre. Incliner ou lever la tondeuse peut entraîner la projection de pierres



Tenez les passants loin de la zone de tonte. Il ne faut pas tondre en présence de gens (spécialement des enfants) et d'animaux dans cette zone.



Attention aux lames acérées : débrancher avant toute opération d'entretien ou si le câble est endommagé.



Les lames continuent de tourner un moment après avoir arrêté l'appareil.



Maintenir le câble électrique éloigné de la lame.

- est défectueux, apportez-le dans un centre de services agréé pour le faire remplacer.
- Il ne faut pas utiliser la tondeuse si les câbles électriques sont endommagés ou usés.
- Si le câble est coupé ou si l'isolation est endommagée, débranchez immédiatement la tondeuse. Il ne faut pas toucher les câbles électriques avant de couper le courant. Il ne faut pas réparer ou couper un câble endommagé, il faut le remplacer avec un nouveau.
- Votre câble de rallonge doit être complètement déroulé. Un câble roulé peut surchauffer et entraîner une réduction du rendement de votre tondeuse.
- Maintenir les câbles hors de portée de la lame. La lame peut endommager le câble avec le risque de contact accidentel avec un conducteur de phase. Travaillez toujours en ligne droite (en 'va et vient') loin de la prise de courant. Il ne faut jamais tondre en mouvement circulaire.
- Il ne faut pas tirer le câble autour d'un bord vif.
- Coupez toujours le courant d'alimentation avant de débrancher la tondeuse, de déconnecter un raccord de câble ou d'enlever une rallonge.
- Arrêtez la tondeuse, enlevez la prise de courant et vérifiez le câble contre les dommages ou le vieillissement avant de l'enrouler pour le ranger. Il ne faut pas réparer un câble endommagé, il faut le remplacer avec un nouveau.
- Il faut rouler le câble soigneusement sans faire des nœuds.
- Ne jamais soulever la tondeuse par le câble.
- Ne tirez jamais sur le câble pour le débrancher.
- N'utilisez l'appareil qu'en courant alternatif comme indiqué sur l'étiquette d'identification du produit.
- Les appareils Flymo sont antichoc, conformément à la norme EN60335. Ne jamais mettre à la terre aucune partie de l'appareil

Dans l'ensemble

- Ce produit n'est pas conçu pour être utilisé par des personnes (y compris des enfants) dont les capacités physiques, sensorielles ou mentales sont réduites ou qui manquent d'expérience ou de compétences, sauf si elles sont supervisées ou si elles reçoivent des instructions concernant l'utilisation de ce produit par une personne responsable de leur sécurité. Les enfants doivent être supervisés pour garantir qu'ils ne jouent pas avec le produit. La réglementation locale peut restreindre le groupe d'âge des opérateurs autorisés.
- Ne jamais les enfants ou des personnes non familières avec ces instructions, utiliser ce produit.
- Arrêter l'appareil quand des personnes, en particulier des enfants, ou animaux de compagnie sont à proximité.
- Respectez les conditions d'emploi et les fonctions décrites au manuel d'instructions.
- Il ne faut jamais utiliser la tondeuse si vous êtes fatigués, malades ou sous l'influence d'alcool.
- L'opérateur ou utilisateur est tenu responsable des dangers ou accidents provoqués aux autres personnes ou à leurs biens.
- Lire attentivement le mode d'emploi pour vous assurer de bien comprendre toutes les commandes et leur utilisation.

Conditions électriques

- Il est recommandé d'utiliser un appareil à courant résiduel (R.C.D.) avec un courant de déclenchement de 30 mA maximum. Même avec un R.C.D. installé, une sécurité de 100% n'est pas garantie et il convient de toujours observer les consignes de sécurité au travail. Vérifiez le R.C.D. à chaque utilisation.
- Vérifiez que le câble ne comporte aucun signe de dommage ou d'usure avant de l'utiliser. Si le câble

Câbles

Si vous voulez ajouter une rallonge pour utiliser le produit, nous vous conseillons de respecter les dimensions de câble suivantes :

- 1.0 mm² : longueur max. 40 m
- 1.5 mm² : longueur max. 60 m
- 2.5 mm² : longueur max. 100 m

Section minimale :

Câble d'une section d'1.00 mm², 10 A, 250 V CA

- Des câbles secteur et des rallonges sont disponibles auprès de votre Centre de service après-vente produits d'extérieur agréé Husqvarna.
- Utiliser seulement des rallonges de câble spécialement conçues pour un usage en extérieur et conformes à l'une des spécifications suivantes : gaine ordinaire de caoutchouc (60245 IEC 53), gaine ordinaire en PVC (60227 IEC 53) ou gaine ordinaire en PCP (polychloroprène) (60245 IEC 57)
- En cas d'endommagement du câble de connexion court, celui-ci doit être remplacé par le fabricant, l'un de ses techniciens ou toute personne qualifiée afin d'éviter tout risque.

Préparation

- Toujours porter des chaussures robustes et des pantalons en utilisant cet outil. Ne pas faire fonctionner l'équipement quand vous êtes pieds nus ou portez des sandales ouvertes
- Il faut s'assurer de la propreté de la pelouse. Des bâtons, des pierres, des os, des fils et des débris peuvent être éjectés par la lame de la tondeuse.
- Avant de mettre l'appareil en marche et après tout choc, vérifier qu'il ne présente aucun signe d'usure ou de dommage, et le réparer si nécessaire.
- Remplacez les lames endommagées ou usées avec le jeu complet des garnitures nécessaires pour maintenir l'équilibre convenable de l'ensemble.

Precautions a Prendre

Utilisation

1. Utilisez la tondeuse dans la lumière du jour ou quand il y a un bon éclairage artificiel.
2. Il ne faut pas tondre en présence de gens (spécialement des enfants) et d'animaux dans cette zone.
3. Évitez l'utilisation de la tondeuse pour la tonte d'une pelouse mouillée.
4. Il faut prendre des précautions exceptionnelles pendant la tonte des pelouses en pentes. Portez des chaussures non glissantes.
5. Dans un terrain incliné, il faut tondre la pelouse en travers, jamais du haut en bas de la pente et vice versa.
6. Il faut faire très attention pendant le changement de direction sur les terrains inclinés. Marchez, ne courez jamais.
7. Ne pas tondre sur un terrain excessivement pentu.
8. Faire très attention en reculant ou en tirant le produit vers vous.
9. Arrêtez la tondeuse avant de la déplacer sur des surfaces non gazonnées.
10. Il ne faut jamais faire marcher une tondeuse avec des couvercles de protections endommagés ou sans protections mise en place.
11. Suivre les instructions pour mettre le moteur en marche en se tenant à distance de la(des) lame(s).
12. Ne pas placer les mains ou les pieds près ou sous les pièces en mouvement.
13. Pendant que le moteur tourne, il ne faut incliner la tondeuse que pendant le démarrage ou pendant l'arrêt. Dans ce cas, il ne faut pas l'incliner plus qu'il est nécessaire et il ne faut incliner que les parties qui sont loins de l'opérateur. Avant de remettre l'appareil au sol, il faut toujours s'assurer d'avoir les mains mises dans la position d'utilisation de la machine.
14. Il ne faut jamais prendre ou porter une tondeuse qui est encore branchée au réseau.

15. Enlevez la prise du réseau:
 - avant de manipuler la lame (s'assurer que la lame est à l'arrêt complet) ;
 - Avant de laisser la tondeuse sans surveillance ;
 - Avant de dégager une obstruction ;
 - Avant de vérifier, de nettoyer ou d'effectuer des travaux sur l'appareil ;
 - Si vous heurtez un objet. Il ne faut pas utiliser votre tondeuse avant de s'assurer qu'elle est entièrement dans les conditions sûres de fonctionnement ;
 - Si la tondeuse commence à vibrer anormalement. Effectuez une vérification immédiate. Des vibrations excessives peuvent être cause d'accidents.

Entretien et magasinage

1. Attention : Ne jamais toucher la(les) lame(s) en mouvement
2. Pour assurer les conditions sûres de fonctionnement de la tondeuse, il faut maintenir les écrous, les boulons et les vis bien serrés.
3. Pour assurer la sécurité, remplacez les pièces usées ou endommagées.
4. N'utiliser que les pièces détachées et accessoires recommandés pour votre produit.
5. Pendant le réglage de la tondeuse, il faut prendre soin de ne pas se coincer les doigts entre les lames en mouvement et les pièces fixes de la machine.
6. Sans tenir compte des conditions de la lame, celle-ci doit être changée après 50 heures de service ou deux ans d'utilisation.
7. Si, au cours de la vie du produit, la courroie commence à glisser, renvoyer le produit à un distributeur agréé pour l'entretien.
8. Ranger dans un endroit frais et sec et hors de portée des enfants. Ne pas laisser à l'extérieur.
9. Laisser le produit refroidir pendant au moins 30 minutes avant de le ranger.

CH

Pour assurer un branchement sécurisé entre la tondeuse et le prolongateur, nous vous conseillons fortement de suivre la méthode de fixation de câble suivante :

1. Brancher le câble de connexion court dans la prise du prolongateur. (M1).

2. Former une boucle à l'extrémité du prolongateur, près de la prise, et fixer fermement celle-ci en la passant dans le dégagement de rallonge situé en haut de la boîte de commutation. (M2) La prise sera ainsi maintenue orientée vers le bas. (M3)

Recommandations de Service

- Cet appareil n'est identifié que par une plaque de qualité de produit, argentée et noire
- Nous vous recommandons vivement de faire réviser votre machine au moins tous les douze mois, plus souvent dans le cas d'un usage professionnel.

Garantie et Police de Garantie

Si une pièce s'avère défectueuse pour cause de défaut de fabrication, au cours de la période de garantie, Husqvarna UK Ltd. d'extérieur se chargera, sans frais pour le consommateur, de la réparation ou du remplacement, via ses agents de service après-vente agréés, dès lors que :

- (a) Le défaut est directement signalé au réparateur autorisé.
 - (b) La fourniture du justificatif d'achat
 - (c) Le défaut n'est pas causé par une mauvaise utilisation, une négligence ou un mauvais réglage effectué par l'utilisateur.
 - (d) La panne n'est pas causée par l'usure normale.
 - (e) La machine n'a pas été entretenue ou réparée, démontée ou manipulée par toute personne non autorisée par Husqvarna UK Ltd..
 - (f) La machine n'a pas été utilisée pour la location.
 - (g) La machine appartient au premier acheteur.
 - (h) La machine n'a pas été utilisée en dehors du pays pour lequel elle est spécifiée.
 - (i) La machine n'a pas été commercialement utilisée.
- * Cette garantie est additionnelle à, et dans aucune circonstance elle diminue les droits statutaires des clients.

Les défauts causés par les articles définis au paragraphe suivant ne sont pas couverts. Il est par conséquent très

important de lire les instructions définies au Manuel d'Utilisation et de comprendre comment utiliser et entretenir votre machine.


Défauts non couverts par la garantie

- Le remplacement des lames usées ou endommagées.
- Défauts causés par un défaut initial non signalé.
- Défauts causés par un choc soudain.
- Défauts causés par une utilisation non conforme aux instructions et recommandations contenues dans ce Manuel d'Instructions.
- Les machines utilisées pour la location ne sont pas couvertes par cette garantie.
- Les lames et le câble électriques sont considérés comme parties soumises à l'usure, leur durée d'utilisation dépend d'un entretien régulier, et par voie de conséquence, ils ne font normalement pas l'objet de réclamations dans le cadre de la garantie.
- **ATTENTION!** Sous la garantie, Husqvarna UK Ltd. n'accepte pas dans l'ensemble ou en partie, directement ou indirectement, la responsabilité des défauts causés par le montage de pièces de rechange ou de parties supplémentaires qui ne sont pas fabriquées ou approuvées par Husqvarna UK Ltd., ou si la machine a été modifiée de quelque façon que ce soit.

Informations Concernant L'environnement

Les articles Husqvarna UK Ltd. sont fabriqués conformément à un Système de Gestion de l'Environnement (ISO 14001) qui utilise, autant que possible, des composants fabriqués dans le respect de l'environnement, conformément aux procédures de l'entreprise, et ayant le potentiel d'être recyclés à la fin de leur vie utile.

- L'emballage est recyclable et les composants en plastique sont identifiés (dans la mesure du possible) pour leur permettre d'être recyclés selon leur catégorie.
- Prendre l'environnement en considération lors de la mise au rebut du produit à la fin de sa vie utile.
- Si nécessaire, consulter les services municipaux pour toute information concernant la mise au rebut.

Le symbole  sur le produit ou sur son emballage indique que ce produit ne doit pas être traité comme déchet ménager. Il doit obligatoirement être déposé au point de collecte prévu pour le recyclage du matériel électrique et électronique. En vous conformant à une procédure d'enlèvement correcte du produit devenu obsolète, vous aiderez à prévenir tout effet nuisible à l'environnement et à la santé, qu'une manipulation inappropriée de celui-ci pourrait autrement provoquer. Pour de plus amples informations sur le recyclage de ce produit, veuillez contacter votre mairie ou collectivité locale, la déchetterie de votre localité ou le magasin où vous avez acheté le produit.

Pièces de rechange

Lame

330	Numéro de référence:	FLY007	Numéro de pièce:	511835790
350	Numéro de référence:	FLY008	Numéro de pièce:	512733490
400	Numéro de référence:	FLY048	Numéro de pièce:	511864790

EC DÉCLARATION DE CONFORMITÉ

Husqvarna AB, S-561 82, Huskvarna, Sweden

Nous déclarons sous notre seule responsabilité que le() produit(s) :

Désignation **Lawnmower = Tondeuse à gazon**

Désignation du(des) type(s)..... **TL330, TL350, TL400**

Identification de la série..... **Voir la puissance du produit sur l'étiquette**

Année de Construction..... **Voir la puissance du produit sur l'étiquette**

est/sont conforme(s) aux exigences et dispositions essentielles des Directives européennes suivantes :

2006/42/EC, 2004/108/EC, 2000/14/EC, 2011/65/EU

Selon les normes harmonisées de l'UE applicables :

EN60335-1, EN60335-2-77, EN602233, EN55014-1, EN61000-3-2, EN61000-3-3

Le niveau maximum de pression acoustique pondéré L_{pA} A enregistré à la position de l'opérateur, mesuré selon la norme EN60335-2-77, correspond au niveau indiqué dans le tableau.

La valeur pondérée des vibrations main / bras maximum a_{h1} , mesurée selon la norme EN ISO 20643 sur un échantillon du/des produit(s) ci-dessus correspond à la valeur donnée dans le tableau.

2000/14/CE : Les valeurs de puissance sonore mesurées et de puissance sonore garantie sont conformes aux chiffres indiqués dans le tableau.

Procédure d'évaluation de conformité..... **Annex V**

Organisme notifié..... **Intertek, Cleeve Road
Leatherhead, Surrey
KT22 7SB, England**

Husqvarna 17/01/2013

P.Lameli

Officier technique responsable

Conserver la documentation technique




Type	TL330	TL350	TL400
Largeur de coupe (cm)	33	35	40
Vitesse de rotation de l'outil de coupe (rpm)	6,300	4,100	4,100
Puissance (kW)	1.15	1.4	1.5
Niveau de puissance sonore mesuré L_{WA} (dB(A))	95	95	95
Niveau de puissance sonore mesuré L_{WA} (dB(A))	96	96	96
Pression sonore L_{pA} (dB(A))	84.1	85.7	82.7
Incertitude K_{pA} (dB(A))	2.5	2.5	2.5
Vibration dans les mains/bras a_{h1} (m/s^2)	1.68	5.44	1.22
Incertitude K_{ah} (m/s^2)	1.5	1.5	1.5
Poids (Kg)	6.5	7.5	7.5

Veiligheidsvoorschriften



Deze grasmaaier kan gevaarlijk zijn als hij niet correct gebruikt wordt. Deze gras-maaier kan de operator en andere personen ernstig verwonden. De waarschuwings- en veiligheidsrichtlijnen moeten nagevolgd worden om de noodzakelijke veiligheid tijdens het gebruik van de grasmaaier te kunnen verzekeren. De operator is verantwoordelijk voor het navolgen van de waarschuwings- en veiligheidsrichtlijnen in deze handleiding en op de grasmaaier.

Uitleg van symbolen op het product



Waarschuwing



Lees de handleiding voor de gebruiker aandachtig door, zodat u volledig vertrouwd bent met de verschillende bedieningselementen en de werking daarvan.



Houd de grasmaaier steeds op de grond tijdens het maaien. De grasmaaier zou stenen kunnen uitwerpen wanneer hij opgeheven of gekanteld wordt.



Houd andere personen op een afstand. Maai niet wanneer andere personen, vooral kinderen, of dieren in het maai gebied staan.



Wees voorzichtig met de scherpe bladen - verwijder de stekker uit het stopcontact voor u onderhoud pleegt of als de kabel beschadigd is.



De bladen blijven ronddraaien nadat de machine is uitgezet.



De voedingskabel uit de buurt van het mes houden.

Algemeen

1. Dit product is niet bestemd voor gebruik door personen (inclusief kinderen) met verminderde fysieke, zintuiglijke of geestelijke mogelijkheden of gebrek aan ervaring en kennis, tenzij zij onder toezicht staan of instructie hebben gekregen over het gebruik van het product van een persoon die verantwoordelijk is voor hun veiligheid. Kinderen moeten onder toezicht staan om ervoor te zorgen dat zij niet met het product spelen. Plaatselijke regels kunnen beperkingen opleggen aan de leeftijd van degene die het product bedient.
2. Laat kinderen of mensen die deze instructies niet kennen het product niet gebruiken.
3. Stop het gebruik van de machine als er mensen, vooral kinderen, of huisdieren in de buurt zijn.
4. Gebruik de grasmaaier alleen op de manier en voor de doeleinden die in deze handleiding beschreven staan.
5. Gebruik de grasmaaier nooit wanneer u moe of ziek bent, of wanneer u onder de invloed van alcohol, drugs of een geneesmiddel bent.
6. De operator of gebruiker is verantwoordelijk voor ongevallen of gevaren die andere mensen of hun eigendom treffen.
7. Lees de handleiding voor de gebruiker aandachtig door, zodat u volledig vertrouwd bent met de verschillende bedieningselementen en de werking daarvan.

Elektrisch

1. Het gebruik van een reststroomapparaat met een uitschakelstroom van niet meer dan 30 mA wordt aanbevolen. Zelfs met een reststroomapparaat geïnstalleerd kan veiligheid niet 100% gegarandeerd worden. U dient altijd veilige werkmethoden te volgen. Het reststroomapparaat dient voor elk gebruik gecontroleerd te worden.
2. Het snoer vóór gebruik op tekenen van schade of slijtage controleren. Als het snoer defect is, het

product naar een erkend reparatiecentrum brengen om het snoer te laten vervangen.

3. Gebruik de grasmaaier niet als de elektrische snoeren beschadigd of versleten zijn.
4. Schakel de netvoeding meteen uit als het snoer doorgesneden is of als het isolatiemateriaal beschadigd is. Raak het elektrisch snoer niet aan voordat de netvoeding uitgeschakeld is. Herstel een doorgesneden of beschadigd snoer niet. Vervang het door een nieuw snoer.
5. Uw verlengsnoer mag geen spiraalsnoer zijn. Spiraalsnoeren kunnen oververhitten en doen de doeltreffendheid van uw maaier afnemen.
6. Houd de snoeren weg van het blad. Het blad kan de snoeren beschadigen en contact maken met lichaamsdelen. Werk steeds van de wandcontactdoos weg. Maai op en neer, nooit in cirkels.
7. Span het snoer niet rond scherpe voorwerpen.
8. Schakel de netvoeding steeds uit voordat u de stekker, de snoerverbinding of het verlengsnoer losmaakt.
9. Schakel uit, haal stekker uit het stopcontact en controleer het elektrisch snoer op sporen van schade of veroudering voordat u het opwindt voor het opbergen. Herstel een beschadigd snoer niet, vervang het door een nieuw snoer.
10. Wind het snoer steeds voorzichtig op, vermijd kinken.
11. Dit product nooit aan de kabel dragen.
12. Trek nooit aan het snoer om de stekker uit het stopcontact te halen.
13. Sluit alleen op AC-netvoeding aan zoals op het etiket wordt vermeld.
14. De producten van Flymo zijn dubbel geïsoleerd conform EN60335. Er mag onder geen beding aarding worden aangesloten op enig onderdeel van dit product.

Kabels

Als u een verlengsnoer met dit product wilt gebruiken, mogen alleen de volgende snoerafmetingen worden gebruikt:

- 1.0 mm² : max. 40 m lang
- 1.5 mm² : max. 60 m lang
- 2.5 mm² : max. 100 m lang

Minimaal vermogen:

1.00 mm² formaat kabel, 10 ampère, 250 volt wisselstroom

1. De stroom- en verlengkabels are verkrijgbaar bij het plaatselijke goedgekeurde reparatiecentrum van Husqvarna UK Ltd..
2. Gebruik uitsluitend verlengkabels die specifiek bestemd zijn voor gebruik buitenshuis en die voldoen aan de volgende specificaties. Normaal rubber (60245 IEC 53), Normaal PVC (60227 IEC 53) of Normaal PCP (60245 IEC 57)
3. Als het korte aansluitsnoer is beschadigd, moet het door de fabrikant, zijn service-agent of een gelijkwaardig gekwalificeerde persoon worden vervangen om gevaar te vermijden.

Vorbereiding

1. Tijdens het gebruik van dit apparaat altijd degelijke schoenen en een lange broek dragen. De apparatuur nooit met blote voeren of open sandalen bedienen.
2. Verwijder alle stokken, stenen en beenderen van het te maaien gebied voordat u gaat maaien, want het mes kan dat soort afval tijdens het maaien uitwerpen.
3. Controleer de machine vóór gebruik en na harde schokken altijd op eventuele slijtage en beschadigingen en repareer deze zo nodig.
4. Vervang versleten of beschadigde messen en hun bouten in paren om het evenwicht te bewaren.

Gebruik

1. Maai alleen in het daglicht of bij een goede kunstmatige verlichting.
2. Houd andere personen op een afstand. Maai niet wanneer andere personen, vooral kinderen, of dieren

Veiligheidsvoorschriften

- in het maaigebied staan.
3. Gebruik uw grasmaaier, indien mogelijk, niet op nat gras.
 4. Let steeds op uw voeten wanneer u hellingen maait en draag anti-slip schoeisel.
 5. Maai dwars over een helling, nooit op en neer.
 6. Wees erg voorzichtig bij het veranderen van richting op een helling. Vermijd rennen, wandel.
 7. Maai geen te steile hellingen.
 8. Wees bijzonder voorzichtig wanneer u het product omdraait of naar u toe trekt.
 9. Schakel de maaier uit voordat u hem over oppervlakten, die niet met gras bekleed zijn, voortduwt.
 10. Gebruik de maaier nooit zonder dat de afweerkap geplaatst is of als de afweerkap beschadigd is.
 11. Zet de motor aan volgens de instructies en houd uw voeten ver weg van het blad (s).
 12. Houd uw handen en voeten niet vlakbij of onder draaiende delen.
 13. Kantel de maaier niet wanneer de motor draait, behalve bij het starten en stoppen. Kantel de maaier in dat geval niet meer dan noodzakelijk en hef alleen die kant van de maaier op die het verst van de operator verwijderd is. Let steeds op dat beide handen in de maaipositie staan voordat de maaier terug op de grond gezet wordt.
 14. Hef of draag de maaier nooit terwijl de motor draait of de machine nog aan de netvoeding verbonden is.
 15. Haal de stekker uit het stopcontact:
 - voordat u het blad aanraakt (overtuigt u ervan dat het blad volledig gestopt is);
 - als u de machine voor een tijdje alleenlaat;
 - voordat u een verstopping vrijmaakt;
 - voordat u de maaier inspecteert of schoonmaakt of aan de machine gaat werken;
 - nadat de maaier in contact kwam met een vreemd object - Gebruik de maaier niet tenzij u er zeker van bent dat de maaier veilig kan werken;
 - als de maaier abnormaal begint te trillen. Controleer onmiddellijk. Te grote trillingen kan letsel veroorzaken.

Onderhouden en opbergen

1. Voorzichtig: Raak een draaiend blad (draaiende bladen) niet aan.
2. Houd alle moeren, bouten en schroeven goed vast om er zeker van te kunnen zijn dat de maaier veilig kan werken.
3. Vervang versleten of beschadigde onderdelen voor veiligheid.
4. Uitsluitend reserveonderdelen en toebehoren gebruiken die voor het product gespecificeerd zijn.
5. Wees voorzichtig bij het instellen van de grasmaaier zodat uw vingers niet tussen de roterende onderdelen en de vaste onderdelen van de machine geklemd.
6. Vernieuw uw metalen mes na 50 maaiuren of na 2 jaren, afhankelijk van welke situatie zich het eerst voordoet - onafhankelijk van de conditie van het mes.
7. Als tijdens de levensduur van het product de riem begint te slippen, breng het product dan terug naar een geautoriseerde servicedealer voor onderhoud.
8. Opslaan op een koele, droge plaats, buiten bereik van kinderen. Niet buiten opslaan.
9. Het product ten minste 30 minuten laten afkoelen alvorens het op te bergen.

Aanbevolen, service

- Uw product is voorzien van een unieke identificatie in de vorm van een zilver en zwart gekleurd productkwaliteitslabel.
- U wordt ten zeerste aangeraden uw product ten minste elke twee maanden een service-beurt te geven, vaker indien het beroepshave veelvuldig wordt gebruikt.

Informatie met Betrekking tot het milieu

De producten van Husqvarna UK Ltd. worden geproduceerd volgens EMS (ISO 14001), waarbij, waar dit uitvoerbaar is, gebruik wordt gemaakt van componenten die zijn geproduceerd op de meest milieuvriendelijke manier volgens de werkwijzen van het bedrijf en met de mogelijkheid om aan het einde van de levensduur van het product gerecycled te worden.

- * De verpakking kan gerecycled worden en plastic componenten zijn van een label voorzien (zover dat mogelijk was) voor recycling op categorie.
- * Milieubewuste overwegingen dienen mee te spelen bij het weggooiën van een product aan het einde van de levensduur.
- * Indien nodig, kunt u contact opnemen met de gemeentelijke autoriteit voor informatie over de verwerking.

Het symbool  op het product of de verpakking betekent dat dit product niet mag worden behandeld als gewoon huishoudelijk afval, maar in plaats daarvan moet worden ingeleverd bij het punt voor recycling van elektrische en elektronische apparatuur. Door dit product correct te verwijderen helpt u om de negatieve gevolgen die een verkeerde verwerking van dit product kan hebben voor het milieu en de gezondheid te voorkomen. Voor verdere informatie over recycling van dit product kunt u contact opnemen met uw gemeente, de relevante dienst voor de verwerking van huishoudelijk afval of de winkel waar u het product hebt gekocht.

Garantie & garantiebeleid

Als er binnen de garantieperiode onderdelen defect blijken als gevolg van fabrieksfouten, dan verzorgt Husqvarna UK Ltd. via diens bevoegde monteurs gratis voor reparatie of vervanging, mits:

- (a) de fout onmiddellijk wordt doorgegeven aan de geautoriseerde service centre;
 - (b) het aankoopbewijs getoond kan worden;
 - (c) de fout niet veroorzaakt werd door misbruik, verwaarlozing of een foute instelling door de gebruiker;
 - (d) de fout geen gevolg is van normale slijtage;
 - (e) geen andere persoon, die niet door Husqvarna UK Ltd. geautoriseerd is, de machine onderhouden, hersteld of uit elkaar genomen heeft;
 - (f) de machine niet verhuurd werd;
 - (g) de machine het eigendom is van de oorspronkelijke klant;
 - (h) de machine niet gebruikt werd in een ander land dan het land waarvoor de machine gespecificeerd werd;
 - (i) de machine niet voor commerciële doeleinden gebruikt werd.
- Deze garantie is een extra service en zal in geen geval in de weg staan van uw statutaire rechten.

Onderstaande defecten worden niet gedekt door de garantie. Daarom is het belangrijk dat u de richtlijnen in deze handleiding aandachtig leest, zodat u begrijpt hoe u de

machine dient te bedienen en onderhouden:

Defecten die niet door de garantie gedekt worden:

- Vervangen van versleten of beschadigde messen.
- Defecten die het gevolg zijn van een oorspronkelijke fout die niet werd doorgegeven aan de geautoriseerde service center.
- Defecten die veroorzaakt werden door een botsing met iets.
- Defecten die optreden omdat het product niet gebruikt werd in overeenkomst met de richtlijnen en aanbevelingen die in deze handleiding staan.
- Machines die verhuurd worden, zijn niet gedekt door deze garantie.
- De volgende onderdelen worden beschouwd als onderdelen die onderhevig zijn aan slijtage. Hun functionele levensduur hangt af van een regelmatig onderhoudsbeurt en zij worden bijgevolg niet gedekt door de garantie: messen, elektrisch snoer.
- **Opgelet!**
Husqvarna UK Ltd.'s garantie dekt geen defecten die een rechtstreeks of onrechtstreeks gevolg zijn van de montage van reserve-onderdelen of extra's die niet geproduceerd of goedgekeurd zijn door Husqvarna UK Ltd., of defecten die het gevolg zijn van een wijziging aan de machine.

Reserveonderdelen

Snijblad

330	Referentienummer.:	FLY007	Onderdeelnummer.:	511835790
350	Referentienummer.:	FLY008	Onderdeelnummer.:	512733490
400	Referentienummer.:	FLY048	Onderdeelnummer.:	511864790

EC CONFORMITEITSVERKLARING

Husqvarna AB, S-561 82, Huskvarna, Sweden

Verklaren op eigen verantwoording dat het(de) product(en);

Benaming.....**Lawnmower = Grasmaaier**
Typebenaming(en).....**TL330, TL350, TL400**
Identificatie van serie.....**Zie Productlabel**
Bouwjaar.....**Zie Productlabel**

Voldoet(voldoen) aan de essentiële eisen en voorzieningen van de volgende EG-richtlijnen:
2006/42/EC, 2004/108/EC, 2000/14/EC, 2011/65/EU
gebaseerd op de volgende toegepaste binnen de EU geharmoniseerde standaarden:
EN60335-1, EN60335-2-77, EN602233, EN55014-1, EN61000-3-2, EN61000-3-3

Het maximale A-gewogen geluidsdrumniveau L_{pA} op de plaats van de operator, gemeten volgens EN60335-2-77, vindt u in de tabel.

De maximale gewogen waarde voor hand-arm trillingen a_{hv} , gemeten volgens EN ISO 20643 op een monster van bovenstaand(e) product(en), vindt u in de tabel.

2000/14/EC: Het Gemeten Geluidsvermogen L_{WA} en het Gegarandeerde Geluidsvermogen L_{WA} komen overeen met de cijfers uit de tabel.

Controleprocedure conformiteit..... Annex VI
Erkend lichaam..... Intertek, Cleeve Road
Leatherhead, Surrey
KT22 7SB, England

Husqvarna 17/01/2013

P.Lameli

Technisch Directeur

Houder van technische documentatie



Type	TL330	TL350	TL400
Maaibreedte (cm)	33	35	40
Toerental maaier (rpm)	6,300	4,100	4,100
Vermogen (kW)	1.15	1.4	1.5
Gemeten geluidsvermogen L_{WA} (dB(A))	95	95	95
Gegarandeerd geluidsvermogen L_{WA} (dB(A))	96	96	96
Geluidsdruk L_{pA} (dB(A))	84.1	85.7	82.7
Onzekerheid K_{pA} (dB(A))	2.5	2.5	2.5
Hand-armtrillingen a_{hv} (m/s^2)	1.68	5.44	1.22
Onzekerheid K_{ah} (m/s^2)	1.5	1.5	1.5
Gewicht (Kg)	6.5	7.5	7.5

SIKKERHET



Hvis denne gressklipperen ikke blir brukt riktig, kan den være farlig! Gressklipperen kan forårsake alvorlig skade på brukeren og andre. Advarslene må tas alvorlig og sikkerhetsreglene må følges nøye slik at det sørges for rimelig sikkerhet og effektivitet når klipperen er i bruk. Brukeren har ansvaret for å ta hensyn til advarslene og følge sikkerhetsanvisningene i denne bruksanvisning og de som finnes på etiketter på klipperen. Gressklipperen må aldri brukes uten at deksler eller andre vitale deler som fulgte med fabrikkens er montert. Hold kabelen unna kniven.

Forklaring av symbolene på produktet



Advarsel



Les bruksanvisningen nøye for å være sikker på at du er kjent med samtlige betjeningsknapper og hvordan de virker.



Hold gressklipperen på bakken, hele tiden, mens du klipper. Hvis gressklipperen tippes eller løftes, kan det medføre at steiner slynges ut.



Hold andre unna der du klipper. Ikke klipp mens andre, særlig barn eller dyr, er i nærheten.



Vokt deg for skarpe blad – fjern støpslet fra strømtilførselen før vedlikehold eller hvis ledningen er skadet.



Bladene fortsetter å rotere etter at maskinen er slått av.



Hold strømledningen unna bladet.

Generelt

1. Dette produktet er ikke ment brukt av personer (inkludert barn) med reduserte fysiske, sensoriske eller mentale evner, eller med manglende erfaring og kunnskap, med mindre de er under oppsyn eller har fått instruksjoner angående bruk av produktet av en person som er ansvarlig for deres sikkerhet. Barn skal være under oppsyn for å være sikker på at de ikke leker med produktet. Lokale regulativer kan muligens begrense alderen på operatøren.
2. La aldri barn eller personer som ikke er kjent med disse instruksjonene bruke produktet.
3. Slutt å bruke maskinen når andre mennesker, spesielt barn eller dyr, er i nærheten.
4. Gressklipperen må kun brukes på den måten og til de oppgaver som står beskrevet i denne bruksanvisningen.
5. Gressklipperen må ikke brukes når du er trett, syk eller påvirket av alkohol eller medisiner.
6. Brukeren er ansvarlig for ulykker eller fare som andre personer eller deres eiendom utsettes for.
7. Les bruksanvisningen nøye for å være sikker på at du er kjent med samtlige betjeningsknapper og hvordan de virker.

Elektrisk

1. Det anbefales at det brukes en reststrømanordning (Residual Current Device – R.C.D.) med en utkoblingsstrøm som ikke overskrider 30mA. Selv med en reststrømanordning installert kan det ikke garanteres 100% sikkerhet, og trygge arbeidsrutiner må følges til enhver tid. Sjekk din

- reststrømanordning hver gang du bruker den.
2. Du skal undersøke ledningen før den brukes for tegn på skade eller aldring. Hvis ledningen viser seg å være defekt, ta produktet til et autorisert servicesenter for å skifte ut ledningen.
3. Gressklipperen må ikke brukes hvis de elektriske kablene er slitte eller skadet.
4. Hvis kabelen er kuttet eller isolasjonen er skadet må den øyeblikkelig koples fra strømforselen. Ikke rør den elektriske kabelen før den er koplet fra strømtilførselen. Ikke reparer en kuttet eller skadet kabel, skift den ut med en ny kabel.
5. Hele skjøteledningen skal være viklet ut. Dette for å hindre at den blir overopphetet og at motoren mister effekt.
6. Hold ledninger unna bladet. Bladet kan forårsake skade på ledninger og føre til kontakt med strømførende deler. Arbeid alltid i retning bort fra stikkkontakten. Klipp frem og tilbake, aldri i sirkel.
7. Trekk aldri kabelen rundt skarpe gjenstander eller hjørner.
8. Bryt alltid strømtilførselen før støpsler, kabelforbindelser eller skjøteledninger kobles fra.
9. Slå av, ta ut støpslet fra stikkkontakten og kontroller at kabelen ikke er skadet eller slitt før den kveiles opp og legges bort. En skadet kabel bør ikke repareres, bytt den ut med en ny.
10. Kabelen skal alltid kveiles omhyggelig opp, unngå floker.
11. Produktet må aldri bæres etter kabelen (ledningen).
12. Dra aldri i kabelen når du drar ut et støpsel.
13. Må kun kobles til nettspenningen som vises på produktets skilt.
14. Flymos produkter er dobbeltisolert i henhold til EN60335. Ikke under noen omstendigheter må noen del av produktet jordes.

Kabler

Hvis du trenger å bruke skjøteledning under bruk av produktet ditt, bruk kun følgende ledningsdimensjoner.

- 1.0 mm² : maks. lengde 40 m
- 1.5 mm² : maks. lengde 60 m
- 2.5 mm² : maks. lengde 100 m

Minimum klassifisering:

Kabel av størrelsen 1.00mm², 10 ampere, 250 volt AC (vekselstrøm)

1. Nett kabler og skjøteledninger er tilgjengelige hos ditt lokale, Approved Service Centre (Husqvarna Servicesenter for utendørs produkter).
2. Bruk kun skjøteledninger som er spesielt konstruert til bruk utendørs og som oppfyller én av følgende spesifikasjoner: Vanlig gummi (60245 IEC 53), vanlig PVC (60227 IEC 53) eller vanlig PCP (60245 IEC 57)
3. Hvis den korte koblingsledningen er skadet, skal den skiftes ut av produsenten, serviceagenten eller liknende kyndige fagfolk for å unngå en faresituasjon.

Forbereidelse

1. Ha alltid solide sko og langbukser på når du bruker maskinen. Utstyret må ikke brukes når du er barbert eller når du har på deg åpne sandaler.
2. Sorg for at det ikke ligger pinner, steiner, ben, ståltråd og avfall på plenen; de kan bli kastet omkring av kniven, dessuten kan vitale deler på klipperen bli skadet. Unngå at kniven støter mot røtter, heller, kantsten, grensemærker o.l. Slike sammenstøt kan ødelegge kniv og motor.
3. Før du bruker maskinen, og etter et eventuelt

SIKKERHET

- sammenstøt eller kollisjon, kontroller at det ikke finnes tegn på slitasje eller skade og reparer etter som det er nødvendig.
- Skift ut kniver som er slitt eller skadet, sammen med festeanordningene som hele sett for å beholde balansen.
- ### Bruk
- Gressklipperen må kun brukes i dagslys eller god kunstig belysning.
 - Ikke klipp mens andre, særlig barn eller dyr, er i nærheten.
 - Prøv å unngå å bruke gressklipperen i vått gress.
 - Vær ekstra påpasselig med fotfestet i bakke og helling. Bruk sko som ikke så lett.
 - Klipp på tvers i bakker og helling, aldri opp og ned.
 - Utvik ekstrem forsiktighet når du skifter retning i bakker. Du må kun gå, aldri løpe.
 - Ikke bruk gressklipperen i ekstra bratte helling.
 - Vær ekstra forsiktig under reversering eller hvis produktet trekkes til deg.
 - Slå alltid av gressklipperen før du skyver klipperen over andre underlag enn gress.
 - Bruk aldri gressklipperen hvis deksler, skjold eller andre deler mangler eller er skadet.
 - Slå på motoren i henhold til instruksene og hold føtten godt unna bladet/ene.
 - Plasser ikke hender eller føtter i nærheten eller under roterende deler.
 - Ikke vipp på gressklipperen mens motoren er i gang, untatt når du starter eller stopper. I disse tilfellene må det ikke vippes mer en absolutt nødvendig, og kun den delen som er unna brukeren må løftes. Sørg alltid for at begge hender er i driftstilling før maskinen settes på bakken igjen.
 - Ikke løft eller bær gressklipperen mens den er i gang eller fremdeles er koblet til strømmettet.
 - Koble støpselet fra strømforsyningen :
 - før bladet rores (forsikre deg om at bladet stoppet helt å rotere);
 - før du lar gressklipperen være uten tilsyn, uansett tidsrom;
 - før du fjerner en blokkering;
 - før du kontrollerer, gjør ren eller arbeider på maskinen;
 - hvis du slår borti en gjenstand. Bruk ikke gressklipperen før du er sikker på at hele gressklipperen er i forsvarlig stand etter sammenstøt;
 - hvis gressklipperen begynner å vibrere unormalt er dette tegn på ubalanse i kniv eller andre roterende deler. Klipperen bør kontrolleres av et serviceverksted før den brukes videre. Overdreven vibrasjon kan føre til skade.

Vedlikehold og oppbevaring

- Forsiktighet: Ikke ta på eller rør roterende blad/er
- Sørg for at alle muttere, bolter og skruer er trukket godt til. Dette for å være sikker på at klipperen er i forsvarlig stand.
- Skift, for sikkerhet skyld, ut deler som er slitt eller skadet.
- Bruk kun de reservedelene og det tilbehøret som er spesifisert for ditt produkt.
- Vær forsiktig når du justerer gressklipperen slik at fingrene ikke blir sittende fast mellom bevegelige og faste deler i maskinen.
- Skift ut metallkniven etter ca. 50 times bruk eller 2 år, avhengig av hva som kommer først, uavhengig av hvilken stand kniven er i.
- Hvis remmen begynner å slure, under levetiden av produktet, returner produktet til en autorisert serviceforhandler for vedlikehold.
- Skal lagres på et kjølig og tørt sted og oppbevares utilgjengelig for barn. Skal ikke lagres utendørs.
- La produktet bli avkjølt i minst 30 minutter før det settes bort til oppbevaring.

Service anbefalinger

- **Produktet ditt er entydlig identifisert ved en sølv og sort etikett som viser produktklassifiseringen**
- **Vi anbefaler på det sterkeste at det utføres service på produktet minst én gang i året, oftere hvis det brukes profesjonelt.**

Garanti

Hvis noen del skulle vise seg å være defekt grunnet produksjonsfeil i garantiperioden, vil Husqvarna UK Ltd. gjennom sine autoriserte servicereparatører stå for reparasjon eller bytte, vederlagsfritt for kunden, forutsatt at:

- (a) Det meldes fra om feilen direkte til serviceverkstedet eller forhandler.
- (b) Det fremlegges kjøpsbevis.
- (c) Feilen ikke har oppstått på grunn av misbruk, vannskjøtsel eller feilaktig justering av brukeren.
- (d) Svikten ikke skyldes alminnelig bruk og slitasje.
- (e) Maskinen ikke har vært ettersett eller reparert, tatt fra hverandre eller vært fingret med av personer som ikke er autorisert av Husqvarna UK Ltd..
- (f) Maskinen ikke har vært leid ut.
- (g) Maskinen er eid av den opprinnelige kjøperen.
- (h) Maskinen ikke har vært brukt utenfor det landet den var spesifisert for.
- (i) Maskinen ikke har vært brukt kommersielt.

Denne garantien er i tillegg til, og reduserer ikke på noen måte, kundens lovbestemte rettigheter. Svikt som skyldes nedenstående er ikke dekket. Det er derfor viktig at du leser anvisningene i denne bruksanvisningen og forstår hvordan du skal bruke og vedlikeholde maskinen.


Svikt som ikke er dekket av garantien

- Bytte av slitte eller skadde kniver.
- Svikt som skyldes at det ikke ble meldt fra om feilen i utgangspunktet.
- Svikt som skyldes plutselige støt eller kollisjon.
- Svikt som skyldes at produktet ikke har vært brukt i henhold til anvisningene og anbefalingene i denne bruksanvisningen.
- Maskiner som har vært utleid dekkes ikke av denne garantien.
- Følgende deler ansees for å være deler som utsettes for slitasje; kniver og elektrisk kabel. Deres levetid avhenger av regelmessig vedlikehold og derfor er de ikke vanligvis gjenstand for gyldige garantikrav; kniver og elektrisk kabel.
- **Advarsel**
Husqvarna UK Ltd. Påtar seg intet ansvar under garantien for feil som helt eller delvis, direkte eller indirekte, har oppstått som følge av at nye deler eller ekstra deler er monteret, som ikke er fabrikkert eller godkjent av Husqvarna UK Ltd., eller som følge av at maskinen på noen måte har vært modifisert.

Miljøinformasjon

Husqvarna UK Ltd. produseres i henhold til et miljøhåndteringssystem (Environmental Management System) (ISO 14001) som betyr, hvor det er praktisk mulig, komponenter som er fremstilt på en måte som tar mest mulig hensyn til miljøet, i henhold til selskapets retningslinjer og med mulighet for gjenvinning (resirkulering) når produktets brukstid er slutt.

- Emballasjen kan gjenvinnes, og deler av plast er merket (hvor det er praktisk mulig) for kategorisert gjenvinning.
- Det må vises hensyn overfor miljøet når et produkt skal kastes.
- Om nødvendig ta kontakt med lokale myndigheter for mer informasjon.

Symbolet på  produktet eller på produktets innpakning angir at dette produktet bør muligens ikke bli behandlet som husholdningsavfall. Det skal i stedet bli levert inn på et egnet samlepunkt for gjenvinning av elektrisk og elektronisk utstyr. Ved å forsikre deg om at dette produktet er deponert korrekt, hjelper du med å forebygge negative virkninger på miljøet og menneskelig helse, som ellers kan bli forårsaket av u hensiktsmessig avfallshåndtering av dette produktet. For mer detaljert informasjon om gjenvinning av dette produktet, vennligst ta kontakt med kommunekontoret på stedet, renovasjonstjenesten for husholdningsavfall, eller butikken hvor du kjøpte produktet.

Reservedeler

Blad	Referansenummer.:	FLY007	Delenummer.:	511835790
330	Referansenummer.:	FLY008	Delenummer.:	512733490
350	Referansenummer.:	FLY048	Delenummer.:	511864790
400	Referansenummer.:		Delenummer.:	

EC KONFORMITETSERKLÆRING

Husqvarna AB, S-561 82, Huskvarna, Sweden

Erklærer under vårt utelukkende ansvar at produktet/ene er:

Betegnelse.....**Lawnmower = Gressklipper**

Typebetegnelse/r.....**TL330, TL350, TL400**

Serieidentifikasjon.....**Se Produktets Klassifiseringsetikett**

Byggeår.....**Se Produktets Klassifiseringsetikett**

i overensstemmelse med opprinnelige krav og bestemmelser i henhold til følgende EU-direktiver:

2006/42/EC, 2004/108/EC, 2000/14/EC, 2011/65/EU

basert på de følgende gjeldende EU-harmoniserte standarder:

EN60335-1, EN60335-2-77, EN602233, EN55014-1, EN61000-3-2, EN61000-3-3

Maksimum L_{PA} (A-veiet lydtrykknivå) i operatørstillingen, målt i henhold til EN60335-2-77 er oppgitt i tabellen.

Maksimum veiet verdi for hånd-/armvibrasjon a_{rh} , målt i henhold til EN ISO 20643 på et eksemplar av produkt(er) ovenfor, er oppgitt i tabellen.

2000/14/EC: Målt lydeffekt L_{WA} & garanterte lydeffektverdier er i henhold til tallene i tabellen.

Prosedyre for konformitetsvurdering..... Annex VI

Myndighet..... Intertek, Cleeve Road

Leatherhead, Surrey

KT22 7SB, England

Huskvarna 17/01/2013

P.Lameli

Teknisk Direktør

Vokter av teknisk dokumentasjon



Type	TL330	TL350	TL400
Klippebredde (cm)	33	35	40
Klippeinnretningens rotasjonshastighet (rpm)	6,300	4,100	4,100
Strøm (kW)	1.15	1.4	1.5
Målt lydeffekt L_{WA} (dB(A))	95	95	95
Garantert lydeffekt L_{WA} (dB(A))	96	96	96
Lydtrykk L_{PA} (dB(A))	84.1	85.7	82.7
Usikkerhet K_{PA} (dB(A))	2.5	2.5	2.5
Hånd-/armvibrasjon a_{rh} (m/s ²)	1.68	5.44	1.22
Usikkerhet K_{ah} (m/s ²)	1.5	1.5	1.5
Vekt (Kg)	6.5	7.5	7.5

Varoimenpiteet



Tämän ruohonleikkurin väärinkäyttö saattaa aiheuttaa vakavia vammoja sen käyttäjälle sekä muille läsnäoleville! Varoituksia ja turvaohjeita täytyy noudattaa turvallisuussyistä ja koneen tehokkaan toiminnan varmistamiseksi. Ruohonleikkurin käyttäjä on vastuussa tässä oppaassa sekä itse ruohonleikkurissa esiintyvistä varoitus- ja turvaohjeiden noudattamisesta.

Koneessa olevien merkkien selitykset



Varoitus.



Lue käyttöohjeet huolellisesti varmistaaksesi, että olet ymmärtänyt mitä kaikki säädinviivut tekevät.



Pidä ruohonleikkuri aina maassa ruohoa leikatessasi. Kiviä saattaa sinkoilla, mikäli leikkuria kallistetaan tai nostetaan.



Pyydä muiden pysyä loitolla. Älä leikkaa ruohoa muiden, etenkin lasten tai eläinten ollessa leikkusalueella.



Varo teräviä teriä. Irrota pistoke virtalähteestä ennen huoltotoihin ryhtymistä tai jos johto on vahingoittunut.



Terät jatkavat pyörimistä sen jälkeen kun kone on sammutettu.



Pidä verkkojohto poissa terän läheisyydestä.

Yleistä

1. Tätä tuotetta ei ole tarkoitettu fyysisiltä tai henkisiltä kyvyiltään tai aisteiltaan rajoituneiden taikka kokemusta ja tietoa vailla olevien henkilöiden (eikä lasten) käyttöön, jollei heitä valvo tai ohjaa tuotteen käytössä joku, joka vastaa heidän turvallisuudestaan. Lapsia on valvottava, jotta he eivät leiki tuotteen kanssa. Paikalliset säännökset voivat rajoittaa käyttäjän ikää.
2. Älä koskaan anna lasten tai muiden henkilöiden, jotka eivät ole tutustuneet näihin käyttöohjeisiin, käyttää tätä konetta.
3. Lopeta koneen käyttö, kun muita ihmisiä etenkin lapsia tai lemmikkejä on lähellä.
4. Käytä ruohonleikkuria ainoastaan näiden käyttöohjeiden mukaisesti ja niissä esitettyihin käyttötarkoituksiin.
5. Älä koskaan käytä leikkuria väsyneenä, sairaana tai alkoholin, huumeiden tai lääkkeiden vaikutuksen alaisena.
6. Ruohonleikkurin käyttäjä on vastuussa muihin ihmisiin tai heidän omaisuuteensa kohdistuvista vahingoista tai vaaroista.
7. Lue käyttöohjeet huolellisesti varmistaaksesi, että olet ymmärtänyt mitä kaikki säädinviivut tekevät.

Sähköosat

1. Jäännösvirtalaitteen käyttö korkeintaan 30mA jännitepurkauksen yhteydessä on suositeltavaa. Jäännösvirtalaitte ei takaa 100 % suojausta, joten turvallisia työskentelytapoja täytyy noudattaa aina. Tarkista jäännösvirtalaitte jokaisen käyttökerran yhteydessä.
2. Tarkista ennen käyttöä, että johto ei ole vahingoittunut tai kulunut. Jos johto on viallinen, vie

laite valtuutettuun huoltoiliikkeeseen johdon vaihtoa varten.

3. Älä käytä ruohonleikkuria, jos johdot ovat vahingoittuneet tai kuluneet.
4. Irrota ruohonleikkuri välittömästi virtalähteestä, jos johtoon tulee viitto, tai jos eristys särkyyy. Älä koske johtoon, ennen kuin se on irrotettu virtalähteestä. Älä korjaa tai leikkaa vahingoittunutta johtoa, vaan vaihda se uuteen.
5. Jatkojohto ei saa olla kelattu vyyhdille, sillä se saattaa kuumeta liikaa ja heikentää ruohonleikkurin tehoa.
6. Pidä johdot poissa terän läheisyydestä. Terä voi vahingoittaa johtoja, jolloin saatat koskettaa jännitteisiä osia. Työkentele aina virtalähteestä poispäin leikaten suoraan. Älä koskaan leikkaa ympyrässä.
7. Älä vedä johtoa terävien esineiden ympäri.
8. Kytke virta pois päältä aina ennen kuin irrotat pistokkeita, liittimiä tai jatkojohtoja.
9. Kytke virta pois päältä, irrota pistoke virtalähteestä ja tarkista, ettei johto ole vahingoittunut tai kulunut **ennen** kuin laitset sen pois. Älä korjaa vahingoittunutta johtoa, vaan vaihda se uuteen.
10. Kierrä johto vyyhdiksi varoen taivuttamasta sitä.
11. Älä koskaan kannata laitetta johdosta.
12. Älä koskaan irrota tulppaa pistorasiasta johdosta vetämällä.
13. Kytke laite vain tuotekilven ilmoittaman jännitteen mukaiseen verkkoon.
14. Flymo-tuotteissa on EN60335-määräysten mukainen kaksoiseristys. Mitään laitteen osia ei saa missään tapauksessa liittää maattoliittimeen.

Johdot

Jos jatkojohtoa käytetään laitetta käytettäessä, sen tulee olla seuraavien mittojen mukainen:

- 1.0 mm² : maksimi pituus 40 m

- 1.5 mm² : maksimi pituus 60 m

- 2.5 mm² : maksimi pituus 100 m

Vähimmäisteho:Johto 1.00 mm², 10 Amp, 250 V AC

1. Verkkö- ja jatkojohtoja on saatavana lähimmästä valtuutetusta Husqvarna UK Ltd. -palvelukeskuksesta.

2. Käytä ainoastaan ulkokäyttöön tarkoitettuja jatkoakaapeleita, jotka täyttävät seuraavat vaatimukset: tavallinen kumi (60245 IEC 53), tavallinen PVC (60227 IEC 53) tai tavallinen PCP (60245 IEC 57)

3. Jos lyhyt liitosjohto on vahingoittunut, se tulee vaihdattaa valmistajalla, valtuutetussa huoltoiliikkeessä tai vastaavalla pätevällä henkilöllä, jotta välttytään vaaratilanteilta.

Valmistelut

1. Käytä aina tukevia jalkineita ja pitkälahkeisia housuja ruohonleikkuria käyttäessäsi. Älä käytä laitetta paljain jaloin tai avosandaalijalassa.
2. Varmista, ettei nurmikolla ole keppejä, kiviä, luita, vajereita tai muuta roskaa; leikkurin terä saattaa singota ne ilmaan.
3. Tarkista kone kulumiselta ja vahingoilta ja korjaa tarpeen mukaan, ennen kuin ryhdyt käyttämään sitä ja jos siihen on kohdistunut iskuja.
4. Vaihdaessasi kuluneet tai vahingoittuneet terät uusiin vaihda myös niiden kiinnittimet tasapainon säilyttämiseksi.

Esivalmistelut

1. Käytä ruohonleikkuria ainoastaan päivänvalossa tai hyvin valaistulla alueella.

Varotoimenpiteet

- Älä leikkaa ruohoa muiden, etenkin lasten tai eläinten ollessa leikkausalueella.
- Mikäli mahdollista, vältä käyttämästä ruohonleikkuria märällä nurmella.
- Ole erityisen varovainen rinteitä leikatessa ja käytä liukumattomia jalkineita.
- Leikkaa rinteet sivusuunnassa, ei ylös- ja alasuunnassa.
- Ole erittäin varovainen muuttaessasi suuntaa rinteessä. Kävele, älä koskaan juokse.
- Älä leikkaa erittäin jyrkkiä rinteitä.
- Ole erittäin varovainen peruuttaessasi tai vetäessäsi konetta itseäsi kohti.
- Katkaise virta, ennen kuin siirrät ruohonleikkurin muun kuin nurmialueen ylitse.
- Älä koskaan käytä ruohonleikkuria, jos suojuukset ovat rikkoutuneet tai ne puuttuvat kokonaan.
- Käynnistä moottori ohjeiden mukaisesti ja pidä jalat poissa terä (terien) läheisyydestä.
- Älä laita käsiä ja jalkoja pyörivien osien lähelle tai alapuolelle.
- Älä kallista ruohonleikkuria moottorin käydessä muulloin kun sitä käynnistätessäsi ja sammuttaessasi. Älä tällöinkään kallista enempää kuin on tarpeellista ja nosta ainoastaan käyttäjistä poispäin olevaa osaa. Varmista aina, että kummatkin kädet ovat ohjausasemissaan, ennen kuin lasket leikkurin takaisin maahan.
- Älä koskaan nosta leikkuria ylös tai kanna sitä moottorin käydessä tai sen ollessa liitettyä virtalähteeseen.
- Irrota pistoke virtalähteestä:
 - ennen kuin kosket terää (varmista, että terä ei liiku).
 - jos jätät leikkurin yksikseen, edes vähäksi aikaa;
 - ennen kuin puhdistat mitään tukoksia;
 - ennen kuin tarkistat tai puhdistat leikkuria tai työskentelet sen parissa;
 - jos osut johonkin esineeseen. Älä käytä leikkuria ennen kuin olet varma, että se on täysin turvallinen käyttää;
 - jos ruohonleikkuri alkaa täräistä tavallista enemmän. Tarkista se välittömästi. Kova tärinä saattaa aiheuttaa henkilövahinkoja.

Kunnossapito ja säilytys

- Vaara: Älä koske pyörivään terään (teriin).
- Varmista, että kaikki mutterit, pultit ja ruuvit ovat kireällä varmistaaksesi, että ruohonleikkuri on turvallinen käyttää.
- Vaihda kuluneet tai vahingoittuneet osat turvallisuusyryistä.
- Käytä ainoastaan koneeseen kuuluvia varaosia ja lisäalitteita.
- Varo ruohonleikkuria säätäessäsi, etteivät sormesi joudu liikkuvien terien ja ruohonleikkurin kiinteiden osien väliin.
- Vaihda metalliterä uuteen 2 vuoden tai korkeintaan 50 leikkaustunnin jälkeen, riippumatta terän kunnosta.
- Jos hihna alkaa jossakin vaiheessa luistaa, toimita kone valtuutettuun huoltoiliikkeeseen huollettavaksi.
- Säilytä viileässä, kuivassa paikassa poissa lasten ulottuvilta. Älä säilytä ulkona.
- Anna laitteen jäähtyä vähintään 30 minuuttia ennen varastointia.

Suosittelvat huoltotoimenpiteet

- Koneessa on hopean värinen ja musta arvokilpi.**
- On suositeltavaa, että kone huolletaan vähintään kerran vuodessa, ja useammin jos ammattikäytössä.**

Takuu & takuutodistu

Jos jokin osa osoittautuu vialliseksi valmistusvirheen takia takuuaian sisällä, Husqvarna UK Ltd. korjaa vian tai vaihtaa uuteen valtuutetussa huoltoilikkeessä maksutta asiakkaalle edellyttäen, että:-

- viasta ilmoitetaan suoraan valtuutetulle korjaamolle;
 - ostotodistus esitetään;
 - vika ei johdu väärinkäytöstä, laiminlyömisestä tai käyttäjän suorittamista vääristä säädöistä;
 - vika ei johdu normaalia kulumisesta;
 - ruohonleikkuria ei ole huollettu tai korjannut, purkanut tai muuten käsitellyt kukaan muu kuin Husqvarna UK Ltd. valtuuttama henkilö;
 - ruohonleikkuria ei ole vuokrattu;
 - ruohonleikkurin omistaa sen alkuperäinen ostaja;
 - ruohonleikkuria ei ole käytetty muussa maassa, kuin siinä, missä se on tarkoitettu käytettäväksi;
 - ruohonleikkuria ei ole käytetty kaupallisiin tarkoituksiin.
- Kulutuskäytön osalta noudatetaan lisäksi jälleenmyyjän ja kuluttajan välillä kuluttajasuojalain säännöksiä.

Takuu ei kata seuraavista johtuvia vikoja. Siksi on tärkeää, että luet tässä käyttöoppaassa esiintyvät ohjeet huolella, ja ymmärrät, kuinka ruohonleikkuria käytetään.


Takuu ei kata seuraavia:

- Vahingoittuneiden tai kuluneiden terien vaihto.
- Ilmoittamatta jätetystä häiriöstä aiheutuneet viat.
- Yhtäkkisestä iskusta aiheutuneet viat.
- Ruohonleikkurin tässä käyttöoppaassa esitettyjen ohjeiden ja suositusten vastaisesta käytöstä aiheutuvat viat.
- Vuokrakäytössä olevia ruohonleikkureita.
- Seuraavat osat kuluvat normaalikäytössä ja niiden käyttöikä riippuu siitä, kuinka niitä huolletaan ja näin ollen ne eivät normaalisti ole takuun kattamia: terät ja verkkojohto.
- HUOM!**
Husqvarna UK Ltd. takuu ei kata sellaisia vahinkoja, jotka johtuvat suoraan tai epäsuoraan sellaisten varaosien tai lisäosien käytöstä, jotka eivät ole Husqvarna UK Ltd. valmistamia tai sen hyväksymiä tai vikoja, jotka johtuvat ruohonleikkuriin tehdyistä muutoksista.

Ympäristötietoa

Husqvarna UK Ltd. 'n tuotteet on valmistettu ISO 14001-ympäristöjärjestelmän mukaisesti. Tuotteet on valmistettu mahdollisimman ympäristöystävällisistä osista Husqvarna OY:n toimintaohjeiden mukaisesti. Tuotteet voidaan hävittää kierrättämällä.

- Pakkausmateriaalit ovat kierrätettäviä.
- Muoviosissa kierrätysmerkinnät lajitteleva varten.
- Ota ympäristöasiat huomioon hävittäessäsi tuotetta.
- Mikäli tarpeen, paikalliset viranomaiset antavat hävittämistä koskevia neuvoja.

Tuotteessa tai pakkauksessa oleva  merkki tarkoittaa, että tätä tuotetta ei voi hävittää talousjätteiden tavoin. Sen sijaan se täytyy viedä käsiteltäväksi asianmukaiseen sähkö- ja elektronisten laitteiden kierrätyspisteeseen. Kun hävität tämän tuotteen asianmukaisesti, autat estämään ympäristölle ja ihmisille mahdollisesti aiheutuvia haitallisia jälkiseurauksia, joita saattaa syntyä, jos tämä tuote hävitetään väärällä tavalla. Tarkempia tietoja tämän tuotteen kierrätyksestä saat ottamalla yhteyttä paikalliseen kunnanvirastoon, kotitalouksien jätepalveluun tai liikkeeseen, josta ostit tuotteen.

Vaihto-osat

Terä

330	Viitenumero.: FLY007	Osanumero.: 511835790
350	Viitenumero.: FLY008	Osanumero.: 512733490
400	Viitenumero.: FLY048	Osanumero.: 511864790

EC VAATIMUSTENMUSTENMUKAISUUSVAKUUTUS

Husqvarna AB, S-561 82, Huskvarna, Sweden

Vakuuttaa yksinvastuullisena, että saha(t):

Määritys.....**Lawnmower = Ruohonleikkuri**
Tyyppimääritys.....**TL330, TL350, TL400**
Sarjan Tunnus.....**Katso Tuotteen Arvokilpeä**
Valmistusvuos.....**Katso Tuotteen Arvokilpeä**

vastaa seuraavien EY-direktiivien vaatimuksia:

2006/42/EC, 2004/108/EC, 2000/14/EC, 2011/65/EU

seuraavien yhtenäisten EU-standardien mukaisesti:

EN60335-1, EN60335-2-77, EN602233, EN55014-1, EN61000-3-2, EN61000-3-3

EN60335-2-77-standardin mukaan mitattu suurin kuljettajan paikalla vallitseva äänenpainetaso (L_{pA}) ilmenee taulukosta.

Edellä mainittujen tuotteiden tutkimusnäytteestä EN ISO 20643 -standardin mukaisesti mitattu suurin käden tärinätaso (a_h) ilmenee taulukosta.

2000/14/EY: Mitattu äänen voimakkuuden (L_{WA}) ja taattu äänen voimakkuuden (L_{WA}) arvot ovat taulukossa esitettyjen mukaiset.

Yhdenmukaisuuden arviointimenettelytavat..... Annex VI

Notified Body..... Intertek, Cleeve Road
Leatherhead, Surrey
KT22 7SB, England

Huskvarna 17/01/2013

P.Lameli

Tekninen Johtaja

Teknisten asiakirjojen hallussapitäjä

Tyyppi	TL330	TL350	TL400
Leikkausleveys (cm)	33	35	40
Leikkauslaitteet pyörimisnopeus (rpm)	6,300	4,100	4,100
Ström (kW)	1.15	1.4	1.5
Målt lydeffekt L_{WA} (dB(A))	95	95	95
Garantert lydeffekt L_{WA} (dB(A))	96	96	96
Äänenpaine L_{pA} (dB(A))	84.1	85.7	82.7
Epävarma K_{pA} (dB(A))	2.5	2.5	2.5
Käden tärinä a_h (m/s^2)	1.68	5.44	1.22
Epätarkkuus K_{ah} (m/s^2)	1.5	1.5	1.5
Paino (Kg)	6.5	7.5	7.5

SÄKERHETS FÖRESKRIFTER



Underlåtelse att bruka denna gräsklippare enligt beskrivningen kan vara farligt! Gräsklipparen kan allvarligt skada användare eller andra personer. Varningar och säkerhetsanvisningar måste följas för säkert och effektivt bruk av denna gräsklippare. Användaren ansvarar för att varningar och säkerhetsanvisningarna i denna bruksanvisning och på gräsklipparen följes.

Förklaring av symbolerna på din maskin



Varning



Läs användarinstruktionerna noggrant så att Du är säker på att Du förstår alla kontrollorgan och vad de är för.



Se alltid till att gräsklipparen vilar på marken när den arbetar. Om gräsklipparen lutar eller lyfts kan stenar slungas ut.



Se till att övriga personer håller sig på avstånd. Använd inte gräsklipparen när andra personer, speciellt barn, befinner sig i det område som ska klippas.



Se upp med de vassa bladen – ta ur el-kontakten innan underhållning utförs eller om sladden är skadad.



Bladen fortsätter att rotera efter att maskinen har stängts av.



Håll sladden borta från klingan.

Generellt

1. Denna produkt är inte ämnad för personer (inkluderat barn) med begränsade fysiska, sensoriska eller mentala kapaciteter, eller som saknar erfarenhet och kunskap, om de är översedda eller instruerats i anledning med användandet av produkten av en person ansvarig för deras säkerhet. Barn bör övervakas för att se till att de inte leker med produkten. Lokala lagar kan gälla som begränsning av operatörens ålder.
2. Låt aldrig barn eller personer ovana med dessa instruktioner använda produkten.
3. Sluta använda maskinen då personer, speciellt barn, eller djur är i närheten.
4. Använd gräsklipparen enbart på det sätt och för de syften som beskrivs i denna bruksanvisning.
5. Använd aldrig gräsklipparen när du är trött, sjuk eller är påverkad av alkohol, droger eller medicin.
6. Användaren ansvarar för olyckor eller annat som inträffar på person eller egendom.
7. Läs användarinstruktionerna noggrant så att Du är säker på att Du förstår alla kontrollorgan och vad de är för.

Elektriskt

1. Vi rekommenderar att du använder en restströmsanordning med en utlösningström som inte är större än 30 mA. Även med en restströmsanordning monterad kan vi inte garantera 100% skydd och säkra arbetsmetoder skall alltid användas. Kontrollera din restströmsanordning varje gång du använder den.
2. Innan användning, kolla så att sladden inte visar tecken på skada eller åldrande. Om sladden är

- defekt, ta produkten till ett auktoriserat servicecenter och få sladden utbytt.
3. Använd inte gräsklipparen om de elektriska kablarna är skadade eller nötta.
4. Bryt strömmen omedelbart om kabeln eller dess isolering skadas. Vidrör inte den elkabeln innan väggkontakten dras ut. Reparera inte en skadad kabel. Byt ut den mot en ny.
5. Din förlängningskabel måste vara helt utrullad. En lindad kabel kan överhettas och göra att din gräsklippare arbetar mindre effektivt.
6. Håll sladdarna borta från klingan. Klingan kan orsaka skada på sladden och kan på så vis orsaka personskada. Arbeta alltid i riktning bort från strömkällan och för gräsklipparen fram och tillbaka, aldrig i cirklar.
7. Linda inte kabeln runt vassa föremål.
8. Stäng alltid av huvudströmbrytaren innan du drar ut någon kontakt, kabelförbindning eller förlängningskabel.
9. Stäng av gräsklipparen, dra ur väggkontakten och se till att elkabeln inte är skadad innan du rullar ihop den för förvaring. Reparera inte en skadad kabel. Byt ut den mot en ny.
10. Se alltid till att kabeln rullas ihop på avsett vis och inte snor sig.
11. Bär aldrig enheten i kabeln
12. Dra aldrig i sladden för att dra ut stickkontakten.
13. Använd bara nätström enligt märkplåten.
14. Flymos produkter är dubbelisolerade enligt EN60335. Under inga omständigheter får en jordkabel anslutas till någon del av enheten.

Kablar

Om du vill använda en förlängningskabel vid drift av produkten får endast följande kabeldimensioner användas.

- 1.0 mm² : maxlängd 40 m
- 1.5 mm² : maxlängd 60 m
- 2.5 mm² : maxlängd 100 m

Minimumklassificering:

Kabelstorlek 1.00 mm², 10 A, 250 V växelström.

1. Elkablar och förlängningar finns att köpa från din lokala auktoriserade serviceverkstad för Husqvarna utomhusprodukter.
2. Använd endast förlängningskabelspecifikt utformade för utomhusanvändande och som är förenliga med en av de följande specifikationerna: Vanlig gummi (60245 IEC 53), Vanlig PVC (60227 IEC 53) eller Vanlig PCP (60245 IEC 57)
3. Om sladden är skadad måste den bytas ut av tillverkaren, dess serviceombud eller liknande kvalificerade personer, för att undvika fara.

Förberedelser

1. Använd alltid kraftiga skor och långbyxor när du använder din produkt. Använd inte utrustningen när du är barfota eller har öppna sandalor.
2. Se till att gräsmattan är fri från kvistar, stenar, ben, kablar och annat skräp. Dessa riskerar annars att kastas iväg av det roterande bladet.
3. Innan maskinen används och efter varje gång den utsatts för hård stöt, kontrollera att det inte finns slitage eller skador och reparera om så behövs.
4. Byt ut nötta eller skadade blad och tillhörande fastsättningsanordningar i par för att bibehålla full balans.

Användning

SÄKERHETSFÖRESKRIFTER

1. Använd gräsklipparen enbart i dagsljus eller fullgott artificiellt ljus.
2. Använd inte gräsklipparen när andra personer, speciellt barn, befinner sig i det område som ska klippas.
3. Undvik om möjligt att använda gräsklipparen på vått gräs.
4. På sluttande underlag är det speciellt viktigt att du står stadigt och bär halksäkra skor.
5. Klipp alltid utmed slutningar, aldrig upp och ner.
6. Var speciellt försiktig när du byter riktning på sluttande underlag. Gå alltid, spring aldrig.
7. Klipp inte i överdrivet branta backar.
8. Använd extrem försiktighet då du kastar om eller drar produkten mot dig.
9. Stäng av gräsklipparen innan du drar den över andra ytor än gräs.
10. Använd aldrig gräsklipparen om skyddet är skadade eller borttagna.
11. Sätt på motorn i enlighet med instruktionerna och med fötterna borta från klangen(klingorna).
12. Placera inte händer eller fötter nära eller under roterande delar.
13. Luta inte gräsklipparen när motorn är igång, utom när du startar och stoppar den. I dessa fall ska du inte luta gräsklipparen mer än nödvändigt och enbart lyfta den del som pekar bort från användaren. Se alltid till att båda händerna befinner sig i arbetsläge innan du släpper ned gräsklipparen på marken igen.
14. Plocka aldrig upp eller bär en gräsklippare när den arbetar eller fortfarande är kopplad till ett vägguttag.
15. Bryt strömmen:
 - innan du nuddar klingan (se till att den har stannat fullständigt);
 - innan du lämnar gräsklipparen utan tillsyn under en längre tid,
 - innan du rensar bort en tilltäppning,
 - innan du undersöker, rengör eller utför underhållsarbeten på gräsklipparen,
 - om du stöter mot ett objekt. Använd inte din gräsklippare tills du är säker på att gräsklipparen är säker att använda,
 - om gräsklipparen vibrerar på ett onormalt sätt. Undersök omedelbart. Stora vibrationer kan försöraka skador.

Underhåll och förvaring

1. Fara! Vidrör inte roterande klinga(klingor)
2. Håll gräsklipparen i ett arbetssäkert skick genom att kontrollera att samtliga muttrar, bultar och skruvar är åtdragna.
3. Byt ut nötta eller skadade maskindelar.
4. Använd endast sådana reservdelar och tillbehör som specificeras för maskinen.
5. Var försiktig vid justering av gräsklipparen så att du inte fastnar med fingrarna mellan de rörliga bladen och maskinens fasta delar.
6. Byt ut metallkniven efter 50 timmars klippande eller två år, beroende på vilket som kommer först - oavsett skick.
7. Om, under produktens livslängd, remmen börjar slira, återvänd produkten till en auktoriserad servicehandlare för underhåll.
8. Förvara på en sval och torr plats utom räckhåll för barn. Förvara inte utomhus.
9. Låt produkten svina minst 30 minuter innan förvaring.

Serviceinformation

- **Din produkt kan identifieras genom produktetiketten i silver och svart.**
- **Vi rekommenderar på det allvarigaste att Du lämnar in Din maskin för service minst en gång per år, oftare om den användes professionellt.**

Garanti och policy

Om någon del befinns vara defekt på grund av fabriktionsfel under garantitiden kommer Husqvarna division för utomhusprodukter genom en auktoriserad verkstad att reparera eller byta ut delen utan kostnad för kunden under förutsättning att:

- (a) Felet rapporteras direkt till den auktoriserade reparatören.
 - (b) Köpbevis föreligger.
 - (c) Felet inte har orsakats av missbruk, vanskötsel eller felaktigt bruk.
 - (d) Felet inte beror på normal förlitning.
 - (e) Maskinen inte har reparerats, plockats isär eller behandlats av en icke-auktoriserad reparatör.
 - (f) Maskinen inte har hyrts ut.
 - (g) Maskinens ägs av den ursprunglige kunden.
 - (h) Maskinen inte har använts utanför det land den är avsedd att brukas i.
 - (i) Maskinen inte har brukats kommersiellt.
- Denna garanti utgör ett komplement till kundens lagliga rättigheter och begränsar inte på något sätt dessa.

Garantin omfattar ej fel grundade på nedanstående orsaker. Det är därför viktigt att du läser instruktionerna i denna bruksanvisning och förstår hur din maskin ska användas och underhållas:

Fel som ej omfattas av garantin

- Byte av nötta eller skadade kniv.
- Underlåtelse att rapportera ett fel som uppkommit tidigare.
- Uppkommet fel efter plötslig stöt.
- Underlåtelse att bruka produkten enligt instruktionerna och rekommendationerna i bruksanvisningen.
- Maskinen har hyrts ut.
- Följande maskindelar anses vara utsatta för normal förlitning och kräver regelbundet underhåll. De omfattas därför inte normalt av denna garanti: kniv, elkelabel.


Varning!

Husqvarna UK Ltd. ansvarar ej under denna garanti för fel som direkt eller indirekt uppstått efter att reservdelar som inte har tillverkats eller godkänts av Husqvarna UK Ltd. monterats på maskinen eller om maskinen har modifierats på något sätt.

Miljöinformation

Husqvarna produkter för användning utomhus tillverkas enligt ett miljöstyrningssystem (ISO 14001) där vi, när så är praktiskt möjligt, använder komponenter som tillverkas enligt företagets metoder på ett sätt som tar hänsyn till miljömässiga faktorer och med möjlighet för återvinning när produkten ej längre är användbar.

- Förpackningen kan återvinnas och plastdelarna har märkts (där så är praktiskt möjligt) för sortering för återvinning.
- Man måste ta hänsyn till miljön när man gör sig av med en produkt som ej längre är användbar.
- Om är nödvändigt, kontakta Din lokala myndighet för information om hur Du skall göra dig av med produkten.

Symbolen  på produkten eller dess förpackning indikerar att denna produkt ej kan hanteras som hushållsavfall. Den skall i stället överlämnas till passande återvinningsstation för återvinning av elektrisk och elektronisk utrustning. Genom att se till att denna produkt omhändertas ordentligt kan du hjälpa till att motverka potentiella negativa konsekvenser på miljö och människor, vilka annars kan orsakas genom oriktig avfallshantering av denna produkt. För mer detaljerad information om återvinning av denna produkt, kontakta din kommun, din hushållsavfallsservice eller affären där du köpte produkten.

Reservdelar

Klinga

330	Referensnummer.: FLY007	Reservdelsnummer:	511835790
350	Referensnummer.: FLY008	Reservdelsnummer:	512733490
400	Referensnummer.: FLY048	Reservdelsnummer:	511864790

EC FÖRSÄKRAN OM ÖVERENSSTÄMMELSE

Husqvarna AB, S-561 82, Huskvarna, Sweden

Deklarerar under vårt eget ansvar att produkten:

Beteckning **Lawnmower = Gräsklippare**

Beteckning av typ(er)..... **TL330, TL350, TL400**

Identifiering av serie..... **Se Produktidentifieringsetikett**

Tillverkningsår..... **Se Produktidentifieringsetikett**

Överensstämmer med nödvändiga krav & villkor i de följande EG-direktiv:

2006/42/EC, 2004/108/EC, 2000/14/EC, 2011/65/EU

baserat på följande EU-samordningsstandard:

EN60335-1, EN60335-2-77, EN602233, EN55014-1, EN61000-3-2, EN61000-3-3

Maximal A-vägd ljudtrycksnivå L_{pA} vid operatörens position, uppmätt i enlighet med EN60335-2-77 anges i tabellen.

Det maximala hand-/armvibrationsvägda värdet a_h uppmätt i enlighet med EN ISO 20643 vid ett prov av ovan nämnda produkt anges i tabellen.

2000/14/EC: Den uppmätta ljudkraft L_{WA} & garanterade ljudkraft L_{WA} värdena är i enlighet med de tabulerade siffrorna.

Konformitetsvärderingsprocedur..... Annex VI

Underrettat organ..... Intertek, Cleeve Road
Leatherhead, Surrey
KT22 7SB, England

Huskvarna 17/01/2013

P.Lameli

Teknisk direktör

Hållare för tekniska dokument.



Typ	TL330	TL350	TL400
Klippbredd (cm)	33	35	40
Varvtal på klippanordning (rpm)	6,300	4,100	4,100
Effekt (kW)	1.15	1.4	1.5
Uppmätt ljudeffekt L_{WA} (dB(A))	95	95	95
Garanterad ljudeffekt L_{WA} (dB(A))	96	96	96
Ljudtryck L_{pA} (dB(A))	84.1	85.7	82.7
Osäkerhet K_{pA} (dB(A))	2.5	2.5	2.5
Hand- / armvibration a_h (m/s^2)	1.68	5.44	1.22
Oviss K_{ah} (m/s^2)	1.5	1.5	1.5
Vikt. (Kg)	6.5	7.5	7.5

SIKKERHEDSREGLER



Hvis denne plæneklipper ikke bruges på den rette måde, kan den udgøre en fare! Plæneklipperen kan forårsage alvorlig lemlestelse af brugeren og andre, derfor skal advarsler og sikkerhedsanvisninger følges nøje for at sikre en rimelig sikkerhed og effektivitet i brugen af plæneklipperen. Brugeren er ansvarlig for at følge advarsler og sikkerhedsanvisninger i denne vejledning og på plæneklipperen.

Forklaring af symboler på produktet



Advarsel



Læs brugsvejledningen omhyggeligt, så De lærer betjeningsgrebene og deres funktioner at kende.



Hold altid plæneklipperen fladt på jorden når du klipper græs. Hvis plæneklipperen holdes skråt eller løftes op, kan små sten blive slynget ud fra klipperen.



Bed omkringstående om at holde sig på afstand. Plæneklipperen må ikke anvendes, hvis der befinder sig andre personer især børn og kæledyr på området, der skal klippes.



Pas på de skarpe blade – tag stikket ud af stikkontakten før eventuelt vedligehold eller hvis kablet bliver beskadiget. Bladene fortsætter med at dreje rundt, efter der slukkes for maskinen.



Hold strømkablet væk fra bladet.



Generelt

1. Dette produkt er ikke beregnet til brug af personer (herunder børn) med begrænset fysiske, sansemæssige eller mentale evner eller mangel på erfaring og viden, medmindre de overvåges eller undervises i brug af produktet af en person med ansvar for deres sikkerhed. Der skal altid føres tilsyn med børn for at sikre, at de ikke leger med produktet. Vær opmærksom på, at lokale bestemmelser kan diktere en mindstealder for operatøren.
2. Man må aldrig lade børn og personer, der ikke kender til denne vejledning, bruge produktet.
3. Stop maskinen hvis der er folk, især børn, eller husdyr i nærheden.
4. Plæneklipperen må kun bruges på den måde og til det formål, der beskrives i denne vejledning.
5. Du må aldrig bruge plæneklipperen, når du er træf, syg eller under indflydelse af alkohol, euforiserende stoffer eller medicin.
6. Brugeren er ansvarlig for uheld eller faresituationer, der involverer andre personer eller deres ejendele.
7. Læs brugsvejledningen omhyggeligt, så De lærer betjeningsgrebene og deres funktioner at kende.

Elektriske dele

1. Brugen af en reststrømhed med en udløserstrøm på maks. 30 mA anbefales. Selvom der er installeret en reststrømhed, kan der ikke garanteres 100% sikkerhed, og sikre arbejdsrutiner skal altid iagttages. Kontrollér din reststrømhed, hver gang du bruger den.
2. Inspicér kablet for tegn på skader eller ældning (skørhed). Hvis kablet er defekt, skal produktet

tages til et autoriseret servicecenter for at få kablet udskiftet.

3. Plæneklipperen må ikke bruges, hvis det elektriske kabel er beskadiget eller slidt.
4. Tag straks stikket ud af stikkontakten hvis kablet bliver skåret over, eller isoleringen beskadiges. Du må ikke berøre det elektriske kabel, før forbindelsen til strømmen er afbrudt. Du må ikke reparere et overskåret eller beskadiget kabel. Hele kablet skal skiftes ud.
5. Din forlængerledning skal være rullet ud, oprullede ledninger kan blive meget varme og således nedsætte din plæneklippers effektivitet.
6. Hold kablerne væk fra bladet. Bladet kan beskadige kablerne og dermed forårsage kontakt med strømførende dele. Vend altid væk fra stikkontakten når du arbejder, og gå frem og tilbage, arbejd aldrig i cirkler.
7. Du må ikke trække i kablet, når det ligger omkring skarpe genstande.
8. Sluk altid for strømmen ved kontakten før du tager stikket, stikforbindelsen eller forlængerledningen ud.
9. Sluk for strømmen, tag stikket ud af stikkontakten, og undersøg elkablet for skader eller slitage før det rulles op til opbevaring. Et beskadiget kabel må ikke repareres, hele kablet skal skiftes ud.
10. Kablet skal altid rulles forsigtigt op, så der ikke opstår knæk.
11. Løft aldrig produktet ved at holde i kablet.
12. Træk aldrig i ledningen for at tage stikket ud.
13. Kontroller at den anvendte strømforsyning er i overensstemmelse med oplysningerne på skiltet med de tekniske specifikationer.
14. Flymo-produkter er dobbeltisolerede ifølge EN60335. Der må under ingen omstændigheder sluttes en jordforbindelse til nogen del af produktet.

Kabler

Hvis du ønsker at bruge et forlængerkabel, når du bruger dit produkt, må kun de følgende kabeldimensioner anvendes:

- 1.0 mm² : maks. længde 40 m
- 1.5 mm² : maks. længde 60 m
- 2.5 mm² : maks. længde 100 m

Minimum mærkedata:

1.00 mm² ledning, 10 ampere, 250 volt AC

1. Netkabler og udvidelser kan fås hos din lokale Husqvarna England Ltd autoriseret serviceværksted.
2. Der må kun anvendes forlængelseskabler, der er specielt beregnet til udendørs brug og som overholder en af de følgende specifikationer: Normal gummi (60245 IEC 53), normal PVC (60227 IEC 53) eller normal PCP (60245 IEC 57)
3. Hvis den korte forbindelsesledning beskadiges, skal den udskiftes af producenten, dennes serviceagent eller lignende kvalificerede personer for at undgå fare.

Forberejdelse

1. Anvend altid kraftigt fodtøj og lange bukser, når du anvender produktet. Man må ikke drive udstyret med bare fødder eller iført åbne sandaler.
2. Sørg for at der ikke ligger grene, sten, kødben, ståltråd og affald på plænen, da det kan blive slynget omkring af plæneklipperens roterende kniv.
3. Før maskinen tages i brug og efter stød, skal der kontrolleres for tegn på slid eller beskadigelse, og der foretages reparation efter behov.

SIKKERHEDSREGLER

4. Slidte eller beskadigede knive skal skiftes ud sammen med deres beslag sætvis for at bevare balancen.

Brug

1. Brug kun plæneklipperen i dagslys eller kraftigt elektrisk lys.
2. Plæneklipperen må ikke anvendes, hvis der befinder sig andre personer især børn og kæledyr på området, der skal klippes.
3. Brug ikke plæneklipperen på vådt græs, hvis det kan undgås.
4. På skråninger skal du være særlig forsigtig, så du ikke mister fodfæste. Brug fodtøj der ikke glider.
5. Klip hen over skråningens overflade, aldrig op og ned.
6. Vær særlig forsigtig, når du ændrer retning på en skråning. Du skal gå, ikke løbe.
7. Slå ikke græsset på stejle skråninger for meget.
8. Man skal udvise ekstremt forsigtighed, når man bakker eller trækker produktet mod sig.
9. Sluk for plæneklipperen, før du skubber den hen over andre overflader end græs.
10. Brug aldrig plæneklipperen, hvis skærmen er beskadiget, eller den ikke er monteret.
11. Tænd for motoren i henhold til vejledningen og med fødderne i god afstand fra bladet(bladene).
12. Man må ikke putte hænder eller fødder tæt på eller under de roterende dele.
13. Plæneklipperen må ikke hældes på skrå, mens motoren kører, undtaget når du starter eller standser maskinen. I så tilfælde bør plæneklipperen ikke løftes mere end højst nødvendigt og kun den del, der vender væk fra dig (brugeren). Sæt altid begge hænder på håndtaget, klar til at skubbe, før maskinen sænkes ned på jorden.
14. Du må aldrig løfte eller bære en plæneklipper, mens den kører eller stadig er tilsluttet elnettet.
15. Tag stikket ud af kontakten:
 - før bladet berøres (sørg for, at bladet er standset

- fuldstændigt);
- før du efterlader plæneklipperen uden opsyn, selv i kort tid,
- før du fjerner en blokering,
- før du checker, rengør eller arbejder på maskinen,
- hvis du rammer en genstand. Brug ikke plæneklipperen igen, før du er sikker på, at den fungerer korrekt og sikkert,
- hvis plæneklipperen begynder at vibrere unormalt. Undersøg øjeblikkeligt årsagen. Voldsomme rystelser kan medføre personskaade.

Vedligeholdelse og opbevaring

1. Forsigtig: Man må ikke berøre det/de roterende blad(blade)
2. Sørg for at alle møtrikker, bolte og skruer er strammet til, så du kan være sikker på, at plæneklipperen er sikker i brug.
3. Skift alle slidte eller beskadigede dele ud af sikkerhedshensyn.
4. Brug kun de reservedele og det tilbehør, der hører til produktet.
5. Pas på ved justering af plæneklipperen så du ikke får fingrene i klemme mellem de bevægelige knive og de faste dele på maskinen.
6. Skift metallkniven ud efter 50 timers plæneklipping eller 2 års brug hvis det kommer først - uanset hvilken stand den er i.
7. Hvis drivremmen begynder at glide under produktets levetid, skal produktet returneres til en Autoriseret service forhandler for vedligehold.
8. Skal opbevares på et tørt og køligt sted uden for børns rækkevidde. Må ikke opbevares udendørs.
9. Lad produktet køle af i mindst 30 minutter, før det sættes til opbevaring.

Anbefalet eftersyn

- **Deres produkt er specielt identificeret med en produktmærkeplade i sølv og sort.**
- **Vi anbefaler stærkt, at produktet efterses mindst én gang om året og oftere, hvis der er tale om erhvervsmæssig anvendelse.**

Garanti og garantipolice

Hvis en del inden for garantiperioden viser sig at være defekt som følge af en fejlproduktion, reparerer eller udskifter Husqvarna UK Ltd. gratis via en autoriseret servicereparatør fejlen, for så vidt:-

- (a) Fejlen rapporteres direkte til det autoriserede servicecenter.
- (b) Der kan fremvises en købsnota.
- (c) Fejlen ikke skyldes misbrug, vanrøgt eller fejlljustering fra brugerens side.
- (d) Fejlen ikke er opstået som følge af slitage.
- (e) Maskinen ikke er blevet efterset eller repareret, skilt ad eller pillet ved af andre personer end de af Husqvarna UK Ltd. autoriserede servicecentre.
- (f) Maskinen ikke er blevet brugt til udlejning.
- (g) Maskinen ikke er blevet anvendt til kommercielle formål.

- Denne garanti udgør en tilføjelse til og mindsker på ingen måde kundens lovfalede rettigheder.

Fejl som følge af efterfølgende årsager dækkes ikke. Det er derfor vigtigt, at du læser anvisningerne i denne brugsvejledning og forstår, hvorledes maskinen skal bruges og vedligeholdes:


Fejl der ikke er dækket af garantien

- Udskiftning af slidte eller beskadigede knive.
- Svigt som resultat af ikke at have rapporteret en tidligere fejl.
- Svigt som følge af slag eller lignende.
- Svigt som resultat af ikke at bruge produktet i overensstemmelse med anvisningerne og anbefalingerne i denne brugsvejledning.
- Maskiner brugt til udlejning er ikke dækket af denne garanti
- Følgende dele betragtes som slidbare dele og deres levetid afhænger af, om de vedligeholdes regelmæssigt, følgelig er de normalt ikke dækket af en gyldig garanti: Knive, elkabel.
- **Forsigtigt!** Husqvarna UK Ltd. kan under garantien ikke påtage sig ansvaret for fejl, der helt eller delvist, direkte eller indirekte skyldes monteringen af reservedele eller ekstradel, der ikke er fremstillet eller godkendt af Husqvarna UK Ltd., eller at maskinen er blevet modificeret på nogen måde.

Miljømæssige Oplysninger

Husqvarna UK Ltd. er fremstillet i henhold til et miljøstyringssystem (ISO 14001), der, hvor det er praktisk muligt, anvender komponenter, som fremstilles på den mest ansvarlige vis miljømæssigt, i overensstemmelse med virksomhedsprocedurer og med mulighed for genbrug i slutningen af produktets levetid.

- Emballagen kan genbruges, og plastikkomponenter er mærket (hvor det er praktisk muligt) med henblik på kategoriseret genbrug.
- Miljøbevidsthed er en vigtig faktor ved bortskaffelse af produkter, der er slidt op.
- Kontakt om nødvendigt Deres lokale myndigheder for at få oplysninger om bortskaffelse.

Symbolet  på produktet eller emballagen angiver, at dette produkt ikke må behandles som almindeligt husholdningsaffald. Det skal i stedet indleveres på en genbrugsstation, hvor man tager sig af elektrisk og elektronisk udstyr.

Når du bortskaffer dette produkt korrekt, er du med til at forhindre den negative indvirkning, der ellers kan være på sundhed og miljø.

Du kan få yderligere oplysninger om genbrug af dette produkt ved at kontakte de lokale myndigheder, dit renoveringsselskab eller den butik, hvor produktet er købt.

Reserve dele

Blad

330	Referencenummer:	FLY007	Delnummer:	511835790
350	Referencenummer:	FLY008	Delnummer:	512733490
400	Referencenummer:	FLY048	Delnummer:	511864790

EC OVERENSSTEMMELSESERKLÆRING

Husqvarna AB, S-561 82, Huskvarna, Sweden

Vi erklærer herved under eneansvar, at produktet/produkterne:

Betegnelse.....**Lawnmower = Plæneklipper**

Betegnelsestype(r).....**TL330, TL350, TL400**

Identifikation af serie.....**Se Produktmærkat**

Fremstillingsår.....**Se Produktmærkat**

Holder overensstemmelse med de væsentlige krav og bestemmelser i følgende EU-direktiver:

2006/42/EC, 2004/108/EC, 2000/14/EC, 2011/65/EU

på grundlag af følgende anvendte EU-harmoniserede standarder:

EN60335-1, EN60335-2-77, EN602233, EN55014-1, EN61000-3-2, EN61000-3-3

Det maksimale A-vægtede lydtryksniveau L_{pA} ved operatørens station, som måles i henhold til EN60335-2-77, er anført i tabellen.

Den maksimale vægtede a_{hv} -værdi for hånd-/armvibration, som er målt i henhold til EN ISO 20643 med en prøve fra ovennævnte produkt(er), er anført i tabellen.

2000/14/EF: De målte L_{WA} -værdier for målt og garanteret støjniveau er de opgivne tal i skemaet.

Procedure for overensstemmelsesvurdering..... Annex VI

Bemyndiget organ..... Intertek, Cleeve Road
Leatherhead, Surrey
KT22 7SB, England

Huskvarna 17/01/2013

P.Lameli

Øverste tekniske embedsmand

Indehaver af teknisk dokumentation



Type	TL330	TL350	TL400
Klippebredde (cm)	33	35	40
Klippeenhedens rotationshastighed (rpm)	6,300	4,100	4,100
Elektricitet (kW)	1.15	1.4	1.5
Målt støjniveau L_{WA} (dB(A))	95	95	95
Garanteret støjniveau L_{WA} (dB(A))	96	96	96
Lydtryk L_{pA} (dB(A))	84.1	85.7	82.7
Usikkerhed K_{pA} (dB(A))	2.5	2.5	2.5
Hånd-/armvibration a_{hv} (m/s ²)	1.68	5.44	1.22
Usikkerhed K_{ah} (m/s ²)	1.5	1.5	1.5
Vægt(Kg)	6.5	7.5	7.5

PRECAUCIONES DE SEGURIDAD



Si no se usa correctamente puede ser peligroso! Esta segadora de césped puede causar heridas graves al operario y a otros, hay que seguir los avisos e instrucciones de seguridad para obtener una seguridad y eficacia razonables al usar este tipo de segadora de césped. El operario es responsable en seguir los avisos e instrucciones de seguridad en este manual y en la segadora.

Explicación de los símbolos en su aparato



Atención



Lea las instrucciones del usuario con atención para asegurarse de que comprende todos los controles y para qué sirven.



Siempre mantener la segadora en el suelo al segar. Si se inclina o levanta la segadora puede lanzar piedras hacia afuera.



Mantener a espectadores a una distancia. No segar mientras haya niños o animales domésticos en el área de segado.



Tenga cuidado con las cuchillas afiladas – Desenchufe de la red antes de hacer el mantenimiento o si el cable está dañado. Las cuchillas continúan girando después de apagar la máquina.



Mantenga el cable de alimentación lejos de la hoja.



General

- No se tiene previsto que este producto lo utilicen personas (incluye niños) con capacidades físicas, sensoriales o mentales reducidas, o con falta de experiencia y conocimiento, a no ser que una persona responsable de su seguridad les ofrezca supervisión o instrucción. Se deberá supervisar a los niños para asegurar que no juegan con el producto. Las regulaciones locales podrían restringir la edad del operario.
- No deje nunca a los niños, o personas que no esté familiarizadas con estas instrucciones, usar el artículo.
- Detenga el uso de la máquina mientras otras personas estén cerca, especialmente niños o animales domésticos.
- Sólo usar la segadora de manera y para las funciones que se describen en estas instrucciones.
- Nunca utilizar la segadora cuando está cansado, ha tomado alcohol, drogas o medicinas.
- El operario o usuario es responsable de accidentes o riesgos que ocurran a otras personas o su propiedad.
- Lea las instrucciones del usuario con atención para asegurarse de que comprende todos los controles y para qué sirven.

Eléctricos

- Se recomienda el uso de un dispositivo de corriente residual (RCD) con una corriente de disparo de no más de 30 mA. Incluso con un RCD instalado, no se puede garantizar una seguridad del 100% y deberá seguirse una práctica de trabajo segura en todo

- momento. Compruebe el RCD siempre que lo utilice.
- Antes de utilizarlo, compruebe que el cable no presenta ninguna señal de deterioro o envejecimiento. Si el cable tiene algún defecto, lleve el producto a un Centro autorizado de reparaciones para cambiarlo.
- No usar la segadora si el cable eléctrico tiene daños o desgastes.
- Desconectar inmediatamente del suministro eléctrico si el cable está cortado, o el aislamiento está dañado. No tocar el cable eléctrico hasta que se haya desconectado el suministro eléctrico. No reparar un cable que tiene un corte o daños. Cambiarlo por uno nuevo.
- El cable de extensión debe estar desenrollado, cables enrollados puede calentarse y reducir la eficiencia de su segadora.
- Mantenga los cables alejados de la cuchilla. La cuchilla puede dañar los cables y hacer contacto con las piezas conductoras de electricidad. Siempre trabajar desde el punto de suministro en líneas hacia arriba y abajo, pero nunca en círculos.
- No tirar el cable por el lado de objetos agudos.
- Siempre desconectar el suministro antes de desconectar el enchufe, conector de cable o cable de extensión.
- Desconectar, sacar el enchufe del suministro y examinar el cable para daños o deterioro antes de enrollarlo para su almacenaje. No reparar un cable que esté dañado, cambiarlo por uno nuevo.
- Siempre enrollar el cable con cuidado, evitando que se retuerza.
- No agarrar nunca el producto por el cable.
- No tire nunca del cable para desenchufarlo.
- Utilícelo sólomente con corriente alterna, de voltaje especificado en la etiqueta de clasificación del producto.
- Los productos Flymo tienen doble aislamiento según la normativa EN60335. No se deberá bajo ninguna circunstancia conectar una puesta a tierra a ninguna parte del producto.

Cables

Si desea conectar el producto con un cable alargador, deberá respetar las siguientes dimensiones del cable:

- 1.0 mm²: largo máx. 40 m
- 1.5 mm²: largo máx. 60 m
- 2.5 mm²: largo máx. 100 m

Valor mínimo:

Cable de 1.00 mm² 10 amperios 250 voltios CA

- Los cables de la red y las extensiones están disponibles de su Centro local autorizado de Servicio de Productos para Exteriores de Husqvarna.
- Utilice tan sólo alargadores eléctricos diseñados especialmente para su uso en exteriores y que cumplan una de las siguientes especificaciones: Caucho ordinario (60245 IEC 53), PVC ordinario (60227 IEC 53) o PCP ordinario (60245 IEC 57)
- Si el cable de conexión corto presenta daños o está averiado, deberá ser sustituido por el fabricante, o por su servicio de mantenimiento o técnicos igualmente cualificados para así evitar cualquier riesgo o peligro.

Preparación

- Cuando utilice la máquina lleve siempre pantalones largos y calzado fuerte. No utilice esta herramienta con los pies descalzos ni con sandalias abiertas
- Asegurar que el césped no tenga palos, piedras,

PRECAUCIONES DE SEGURIDAD

huesos, alambres y escombros; que la hoja pudiera lanzar.

3. Antes de usar la máquina y después de golpearla accidentalmente, comprobar si hay señal de desgaste o de daño y reparar si fuera necesario.
4. Cambiar las hojas si están dañadas o gastadas juntas con sus fijaciones en juego para preservar el equilibrio.

Uso

1. Usar la segadora sólo durante las horas de luz diurna o en buena luz artificial.
2. No segar mientras haya niños o animales domésticos en el área de segado.
3. Evitar operar su segadora en césped húmedo, donde sea posible.
4. En inclinaciones, tener mayor cuidado con los pies y llevar calzado antideslizante.
5. Segar a través de las inclinaciones, nunca de arriba a abajo.
6. Prestar mucha atención al cambiar de dirección en inclinaciones. Ande, nunca corra.
7. No segar en pendientes excesivamente abruptas.
8. Tenga extremo cuidado cuando inverse o tire del producto hacia usted.
9. Desconectar antes de empujar la segadora por otras superficies que no sean césped.
10. Nunca utilizar la segadora con guardas dañadas o sin la guarda en su lugar.
11. Ponga en marcha el motor según las instrucciones y con los pies bien alejados de la(s) cuchilla(s).
12. No toque las piezas giratorias con las manos o los pies.
13. No inclinar la segadora cuando el motor está corriendo, excepto al arrancar o parar. En este caso no inclinarla más de lo absolutamente necesario y levantar sólo la parte más lejos del operario. Siempre asegurar que ambas manos estén en la posición de operación antes de volver a poner el aparato en el suelo.

14. Nunca levantar o llevar la segadora mientras opera o está aún conectada al suministro eléctrico.
15. Sacar el enchufe del suministro eléctrico: antes de tocar el cable (compruebe que la cuchilla se ha parado totalmente);
 - antes de dejar la segadora desatendida por cualquier periodo;
 - antes de limpiar cualquier bloqueo;
 - antes de revisar, limpiar o trabajar con el aparato;
 - si se golpea algún objeto. No usar la segadora hasta que esté seguro que toda la segadora está en buenas condiciones de operación;
 - si la segadora comienza a vibrar anormalmente. Revisar inmediatamente. Una vibración excesiva podría causar lesiones.

Mantenimiento y almacenaje

1. Precaución: No toque la(s) cuchilla(s) giratoria(s)
2. Mantener todas las tuercas, pernos y tornillos apretados para estar seguro de que la segadora está en condiciones de trabajo seguras.
3. Cambiar las partes gastadas o dañadas para mayor seguridad.
4. Utilice solamente las piezas de repuesto y accesorios especificados para su aparato.
5. Tener cuidado durante el ajuste de la segadora para prevenir atrapar los dedos entre las hojas movедizas y las partes fijas de la máquina.
6. Cambiar la hoja metálica después de 50 horas de trabajo o 2 años cualquiera que sea el primero - sin consideración a su condición.
7. Si durante la duración del producto, la correa comienza a soltarse, devuelva el artículo a un Distribuidor de Servicio Autorizado para su mantenimiento.
8. Guardé en un lugar seco y frío y fuera del alcance de los niños. No almacene en el exterior.
9. Deje que el producto se enfríe por lo menos durante 30 minutos antes de guardarlo.

Recomendaciones de Servicio

- Su producto está identificado como único por una etiqueta de régimen del producto en color plata y negro.
- Recomendamos encarecidamente servir su máquina por lo menos cada doce meses, más a menudo en una aplicación profesional.

Garantía y Póliza de Garantía

Si se encuentra alguna pieza defectuosa debido a una fabricación incorrecta dentro del periodo de garantía, Husqvarna Outdoor Products, a través de sus Reparadores de Servicio Autorizados, efectuarán la reparación o la sustitución gratuitamente para el cliente, con tal de que:-

- (a) Se informe el fallo directamente al Reparador Autorizado.
 - (b) Se provea prueba de compra.
 - (c) El fallo no es el resultado de maltrato, descuido o mal ajuste por el usuario.
 - (d) El fallo no haya ocurrido por uso y desgaste normal.
 - (e) La máquina no haya tenido reparaciones o servicio, desmantelaje o interferencia por personas sin la autorización de Husqvarna UK Ltd..
 - (f) La máquina no haya tenido uso de alquiler.
 - (g) La máquina es la propiedad del comprador original.
 - (h) La máquina no se haya usado fuera del país para el cual se especificó.
 - (i) La máquina no haya tenido uso comercial.
- Esta garantía es adicional a, y de ninguna manera disminuye, los derechos legales del cliente.

Fallos debidas a lo siguiente no están cubiertas, por lo tanto es importante que usted lea las instrucciones

contenidas en este Manual del Operario y comprenda como se opera y mantiene su máquina:


Fallos no cubiertas por la garantía

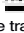
- Recambio de hojas gastadas o dañadas.
- Fallos que resulten de no haber informado un fallo inicial.
- Fallos que resulten de impactos repentinos.
- Fallos que resulten del uso impropio del producto y no de acuerdo a las instrucciones y recomendaciones contenidas en este Manual del Operario.
- Máquinas que se usen para alquiler no están cubiertas por esta garantía.
- Los artículos que se enumeran a continuación se consideran partes de desgaste y su vida depende del mantenimiento regular y no son por lo tanto materia válida para reclamos de garantía: Hojas, Cable de Suministro Eléctrico.
- **Atención!** Husqvarna UK Ltd. no acepta responsabilidad bajo la garantía por defectos causados total o parcial, directa o indirectamente por el montaje de repuestos o partes adicionales que no sean de manufactura aprobada por Husqvarna UK Ltd., o si la máquina ha sido modificada en cualquier forma.

Información Ecológica

Husqvarna UK Ltd. fabrica sus productos bajo el Sistema de Gestión Ambiental (ISO 14001) utilizando siempre que sea práctico hacerlo, componentes fabricados de la forma más responsable con el medio ambiente, según los procedimientos de la empresa y con el potencial de poder reciclarlos al final de la vida útil del producto.

- El embalaje es reciclable y los componentes de plástico han sido etiquetados (siempre que sea práctico) para el reciclado categorizado.
- Deberá eliminar el producto al 'final de su vida útil' de forma responsable con el medio ambiente.
- Si fuera necesario, consulte con la autoridad local para obtener información acerca de la mejor forma de desechar el producto.



El símbolo  en el producto o en su envase indica que no se puede tratar este producto como desperdicio doméstico. Deberá por lo tanto depositarse en el punto de recogida aplicable para el reciclado de equipos eléctricos y electrónicos. Asegúrese de eliminar este producto correctamente, ayudará así a evitar consecuencias potenciales negativas para el medio ambiente y la salud humana, que podrían de lo contrario ocurrir con el manejo inapropiado de los residuos de este producto. Para obtener información más detallada sobre el reciclado de este producto, contacte con la oficina municipal local, con el servicio de eliminación de desperdicios domésticos o con la tienda donde compró el producto.

Piezas de repuesto

Cuchilla

330	Número de referencia:	FLY007	Número de pieza:	511835790
350	Número de referencia:	FLY008	Número de pieza:	512733490
400	Número de referencia:	FLY048	Número de pieza:	511864790

EC DECLARACIÓN DE CONFORMIDAD

Husqvarna AB, S-561 82, Huskvarna, Sweden

Declaramos bajo nuestra exclusiva responsabilidad que el producto(s);

Designación.....**Lawnmower = Cortacésped**

Tipo(s) de designación.....**TL330, TL350, TL400**

Identificación de la serie.....**Ver Etiqueta de Identificación Del**

Año de Construcción.....**Ver Etiqueta de Identificación Del**

Tiene conformidad con los requisitos esenciales y disposiciones de las siguientes Directivas de la CE:

2006/42/EC, 2004/108/EC, 2000/14/EC, 2011/65/EU

Basadas en las siguientes normativas armonizadas de la UE aplicadas:

EN60335-1, EN60335-2-77, EN602233, EN55014-1, EN61000-3-2, EN61000-3-3

El nivel máximo de presión acústica de ponderación A en la posición del operador medido según EN60335-2-77 corresponde al nivel L_{pA} dado en la tabla.

El valor máximo de vibración media sufrido por la mano / brazo medido según EN ISO 20643 en una muestra del producto(s) anterior corresponde al valor a_{h1} dado en la tabla.

2000/14/CE: Los valores L_{WA} de potencia de ruido medido y potencia de ruido garantizado tienen conformidad con las cifras tabuladas.

Procedimiento de evaluación de conformidad..... **Annex VI**

Organismo notificado..... **Intertek, Cleeve Road
Leatherhead, Surrey
KT22 7SB, England**

Huskvarna 17/01/2013

P.Lameli

Director General Técnico

Archivo de documentación técnica

Tipo	TL330	TL350	TL400
Anchura de corte (cm)	33	35	40
Velocidad de rotación del dispositivo de corte (rpm)	6,300	4,100	4,100
Potencia (kW)	1.15	1.4	1.5
Potencia sonora medida L_{WA} (dB(A))	95	95	95
Potencia sonora garantizada L_{WA} (dB(A))	96	96	96
Presión acústica L_{pA} (dB(A))	84.1	85.7	82.7
Incertidumbre K_{pA} (dB(A))	2.5	2.5	2.5
Vibración de mano / brazo a_{h1} (m/s ²)	1.68	5.44	1.22
Incertidumbre K_{ah} (m/s ²)	1.5	1.5	1.5
Peso (Kg)	6.5	7.5	7.5

PRECAUÇÕES DE SEGURANÇA



Se não for utilizada com segurança esta máquina de cortar relva pode ser perigosa! Esta máquina pode provocar ferimentos graves ao operador e outros, os avisos de segurança e cuidados devem ser considerados para desfrutar de um funcionamento seguro e eficiente. O operador tem a responsabilidade de seguir as instruções de segurança e cuidado que se encontram neste manual e na máquina de cortar relva.

Explicação dos Símbolos do Seu Produto



Cuidado



Leia as instruções do utilizador cuidadosamente para ter a certeza de que compreende todos os controlos e a sua função.



Mantenha sempre a máquina no chão quando estiver a cortar relva. Incliná-la ou levantar a máquina de cortar relva pode provocar o lançamento de pedras.



Mantenha os espectadores afastados. Não corte a relva enquanto outras pessoas estão no relvado, especialmente crianças e animais.



Cuidado com as lâminas afiadas – retire a ficha da tomada antes de realizar trabalhos de manutenção ou se o cabo estiver danificado. As lâminas continuam a rodar mesmo depois de desligar a máquina.



Mantenha o cabo de alimentação afastado da lâmina.



Em geral

- Este produto não pode ser utilizado por pessoas (incluindo crianças) com deficiências físicas, sensoriais ou mentais, ou ainda com falta de experiência e conhecimentos, a menos que sejam supervisionadas ou recebam instrução relativamente à utilização do produto por uma pessoa responsável pela respectiva segurança. As crianças devem estar sob vigilância com o intuito de se garantir que as mesmas não façam do produto um brinquedo. Os regulamentos locais poderão impor restrições à idade do operador.
- Nunca permita que crianças ou pessoas que desconhecem estas instruções utilizem o equipamento.
- Interrompa a utilização da máquina se houver pessoas, sobretudo crianças ou animais, nas imediações.
- Use a máquina de cortar relva apenas para as funções e do modo descritos neste manual.
- Nunca use a máquina de cortar relva quando se sente cansado, doente ou sobre a influência de bebidas alcoólicas, drogas ou medicamentos.
- O operador ou utente é responsável por acidentes que ocorram a outras pessoas na sua propriedade.
- Leia as instruções do utilizador cuidadosamente para ter a certeza de que compreende todos os controlos e a sua função.

Electricidade

- Recomenda-se a utilização de um dispositivo de corrente residual (R.C.D. – Residual Current Device) com uma corrente de disparo não superior a 30 mA. Mesmo com um dispositivo de corrente residual instalado não é possível garantir 100% de segurança, devendo adoptar-se sempre práticas de trabalho seguras. Verifique o seu dispositivo de corrente residual sempre que o utilizar.

- Antes de utilizar, verifique se existem vestígios de danos ou desgaste. Se o cabo estiver danificado, leve o equipamento a um Centro de Assistência Autorizado e solicite a substituição do cabo.
- Não utilize a máquina de cortar relva se os cabos eléctricos estiverem em mau estado.
- Se o cabo eléctrico se cortar ou se a isolamento se danificar desligue imediatamente da electricidade. Não toque no cabo eléctrico até que esteja desligado da electricidade. Não repare um cabo danificado, substitua-o.
- O cabo deve estar desenrolado, o cabo enrolado pode aquecer demasiado e reduzir a eficiência da máquina de cortar relva.
- Mantenha os cabos afastados da lâmina. A lâmina pode provocar danos nos cabos e provocar o contacto com componentes com carga eléctrica. Trabalhe sempre afastado da fonte de energia cortando para cima e para baixo, nunca em círculos.
- Não puxe o cabo à volta de objectos afiados.
- Desligue sempre a máquina antes de desligar a tomada ou os cabos de extensão.
- Desligue a máquina, desligue a tomada e certifique-se de que os cabos não estão danificados antes de enrolar o cabo para guardar. Não repare um cabo em mau estado, substitua-o.
- Enrole o cabo com cuidado evitando que forme nós.
- Nunca transporte o produto pegando pelo cabo.
- Nunca puxe pelo cabo para desligar qualquer uma das fichas.
- Utilize apenas uma tensão de alimentação de CA como está indicado no rótulo das especificações do produto.
- Os produtos Flymo possuem isolamento duplo, em conformidade com a norma EN60335. Em circunstância alguma deve ligar uma terra a qualquer parte do produto.

Cabos

Se desejar usar um cabo de extensão durante a utilização do equipamento, só devem ser utilizados cabos com as seguintes dimensões.

- 1.0 mm² : comprimento máx. 40 m
- 1.5 mm² : comprimento máx. 60 m
- 2.5 mm² : comprimento máx. 100 m

Especificações mínimas:

Cabo de 1.00 mm² para 10 A, 250 V CA

- Os cabos de rede e as extensões podem ser adquiridas no seu Centro de Assistência Técnica local da Husqvarna UK Ltd..
- Utilize apenas os cabos de extensão especificamente concebidos para uso no exterior e os quais se encontrem em conformidade com uma das seguintes especificações: Borracha comum (60245 IEC 53), PVC comum (60227 IEC 53) ou PCP comum (60245 IEC 57)
- Se o cabo de ligação curto estiver danificado, deve ser substituído pelo fabricante, pelo seu agente representante ou um técnico qualificado a fim de se evitar um acidente.

Preparação

- Quando utilizar o seu produto use sempre calçado resistente e calças compridas. Não utilize o equipamento com os pés descalços ou com sandálias abertas.
- Certifique-se que o relvado não tem paus, pedras, ossos, arames e lixo: estes podem ser atritados pela lâmina.
- Antes de utilizar a máquina, e após qualquer choque, verifique se há sinais de desgaste ou danos e repare-os se for necessário.

PRECAUÇÕES DE SEGURANÇA

4. Quando substituir as lâminas substitua também as outras peças que lhe pertencem.

Utilização

1. Utilize a máquina de cortar relva apenas durante o dia ou com óptima luz artificial.
2. Não corte a relva enquanto outras pessoas estão no relvado, especialmente crianças e animais.
3. Sempre que possível evite utilizar a máquina quando a relva está molhada.
4. Em encostas tenha especial cuidado com o calçado, use calçado que não escorregue.
5. Em encostas corte a relva na horizontal e nunca para cima e para baixo.
6. Tenha especial atenção quando mudar de direcção nas encostas. Caminhe, nunca corra.
7. Não corte excessivamente a relva em declives com uma grande inclinação.
8. Tenha muito cuidado ao inverter ou puxar o equipamento na sua direcção.
9. Desligue a máquina quando a empurrar fora da superfície do relvado.
10. Nunca utilize a máquina com protectores danificados ou fora do lugar.
11. Ligue o motor de acordo com as instruções e com os pés bem afastados da(s) lâmina(s).
12. Não coloque as mãos ou os pés próximo ou por baixo de componentes em rotação.
13. Não incline a máquina quando o motor está a trabalhar, com excepção de quando começa ou acaba, neste caso, não a incline mais do que o necessário e levante apenas a parte que está afastada do operador. Certifique-se sempre de que ambas as mãos estão na posição de funcionamento antes de colocar novamente o aparelho no chão.
14. Nunca agarre ou carregue uma máquina de cortar relva em funcionamento ou ainda ligada à electricidade.

15. Desligue a ficha da tomada:

- antes de tocar na lâmina (certifique-se de que a lâmina se imobilizou completamente);
- antes de deixar a máquina sozinha por algum tempo;
- antes de retirar algum objecto que estrova;
- antes de verificar, limpar ou manejar as peças eléctricas.
- se bater num objecto. Não volte a usar a máquina de cortar relva antes de se certificar que está em boas condições de segurança;
- se a máquina de cortar a relva começar a vibrar de modo invulgar. Verifique imediatamente. Uma vibração excessiva pode provocar ferimentos.

Guardar e Manter

1. Cuidado: Não toque na(s) lâmina(s) rotativa(s)
2. Mantenha todos os parafusos, cavilhas e porcas bem apertadas para que a máquina fique em boas condições de segurança.
3. Por razões de segurança substitua as peças gastas ou danificadas.
4. Use apenas as peças sobresselentes e os acessórios especificados para o seu produto.
5. Tenha cuidado quando fizer ajustamentos na máquina para evitar entalar os dedos entre as lâminas móveis ou peças fixas.
6. Substitua a lâmina de metal depois de 50 horas de serviço ou 2 anos, o que acontecer primeiro, indiferentemente da condição.
7. Se, durante a vida útil do equipamento, a correia começar a estrocar, devolva o equipamento a um concessionário de assistência autorizado para manutenção.
8. Guardar em local fresco e seco, fora do alcance das crianças. Não guardar no exterior.
9. Deixe o equipamento arrefecer durante pelo menos 30 minutos antes de guardar.

Recomendações de Serviço

- O seu produto está identificado de forma única por uma etiqueta prateada e preta com as especificações do produto.
- Recomendamos vivamente que providencie a manutenção do seu produto pelo menos uma vez por ano, ou com mais frequência no caso de o utilizar numa aplicação profissional.

Garantia e Condições de Garantia

No caso de verificar que uma peça está defeituosa por defeito de fabrico durante o período de garantia, a Husqvarna UK Ltd. efectuará a sua reparação ou substituição através dos seus Representantes de Assistência Técnica Autorizados, sem quaisquer encargos para o cliente, desde que:-

- (a) O Centro de Serviços Autorizado seja informado directamente.
 - (b) Seja apresentada prova de compra.
 - (c) A avaria não seja devido a uso improprio, negligência ou tentativa de reparação pelo utente.
 - (d) A avaria não tenha ocorrido durante a utilização normal.
 - (e) A máquina não tenha sido reparada, desmontada ou forçada por uma pessoa não autorizada pela Husqvarna UK Ltd..
 - (f) A máquina não tenha sido alugada.
 - (g) A máquina pertença à pessoa que a comprou.
 - (h) A máquina não tenha sido usada fora do país para que foi designada.
 - (i) A máquina não tenha sido usada para comércio.
- Esta garantia é adicional e não diminui os direitos estatutários do cliente.

As avarias devido aos motivos seguintes não são cobertas pela garantia, por isso é importante que leia as instruções neste Manual e compreenda como usar e manter a máquina em boas condições:

Avarias que a garantia não cobre

- Substituição de lâminas gastas ou danificadas.
- Avarias resultantes da não comunicação de uma avaria prévia.
- Avarias resultantes de um embate brusco.
- Avarias resultantes do uso indevido do produto, contrário às instruções e recomendações deste Manual.
- Máquinas para alugar não estão cobertas por esta garantia.
- Os seguintes artigos são peças que necessitam substituição, a sua duração depende de manutenção regular, por isso normalmente não são cobertas pela garantia: lâminas, cabo eléctrico de alimentação.
- **Cuidado!** A Husqvarna UK Ltd. não toma responsabilidade nem por avarias causadas totalmente ou em parte, directa ou indirectamente pela reparação ou substituição de peças ou peças adicionais que não são manufacturadas ou aprovadas pela Husqvarna UK Ltd., nem quando a máquina foi modificada.

Peças de substituição


Lâmina

330	Número da referência:	FLY007	Referência:	511835790
350	Número da referência:	FLY008	Referência:	512733490
400	Número da referência:	FLY048	Referência:	511864790

Informação Ambiental

Os produtos Husqvarna UK Ltd. são fabricados ao abrigo de um Sistema de Gestão Ambiental (ISO 14001) usando, sempre que possível, componentes fabricados da maneira mais responsável para com o ambiente, de acordo com os procedimentos da empresa, e com o potencial de reciclagem no fim da vida útil dos mesmos.

- A embalagem é reciclável e os componentes plásticos foram identificados com uma etiqueta (sempre que possível) para facilitar a reciclagem por categorias.
- Ao eliminar o produto no fim da sua vida útil é necessário estar alerta para as questões ambientais.
- Se necessário, contacte as autoridades locais para obter informações relativas à eliminação.

O símbolo  existente no produto ou na respectiva embalagem indica que o produto não pode ser tratado como lixo doméstico. Por conseguinte, deverá ser depositado no ponto de recolha aplicável para efeitos de reciclagem de equipamento eléctrico e electrónico. Ao assegurar-se de que a deposição deste produto é efectuada da forma correcta, estará a contribuir para evitar consequências potencialmente negativas para o ambiente e a saúde humana, que, de outro modo, poderiam ser causadas pelo manuseamento inadequado deste produto. Para mais informações sobre a reciclagem deste produto, contacte o gabinete municipal da sua localidade, o serviço de recolha de lixos domésticos ou a loja onde adquiriu o produto.

EC DECLARAÇÃO DE CONFORMIDADE

Husqvarna AB, S-561 82, Huskvarna, Sweden

Declaramos sob a nossa exclusiva responsabilidade que o(s) equipamento(s);

Designação.....**Lawnmower = Corta-relva**

Designação do Tipo(s).....**TL300, TL350, TL400**

Identificação da série.....**Consulte a Etiqueta de Especificações do**

Ano de fabrico.....**Consulte a Etiqueta de Especificações do**

Está(ão) em conformidade com os requisitos e disposições essenciais das seguintes Directivas da CE:

2006/42/EC, 2004/108/EC, 2000/14/EC, 2011/65/EU

baseado nas seguintes normas harmonizadas das EU aplicadas:

EN60335-1, EN60335-2-77, EN602233, EN55014-1, EN61000-3-2, EN61000-3-3

O nível de pressão sonora máxima ponderada L_{pA} na posição do operador, avaliado em conformidade com a norma EN60335-2-77 é indicado na tabela.

O valor máximo ponderado de vibração mão/braço a_h , avaliado em conformidade com a norma EN ISO 20643 numa amostra do(s) produto(s) supracitado(s) é indicado na tabela.

2000/14/EC: Os valores do nível sonoro ponderado L_{WA} e da potência sonora garantida L_{WA} estão em conformidade com os valores indicados nas tabelas.

Procedimento de avaliação da conformidade..... Annex VI

Organismo Notificado..... Intertek, Cleeve Road
Leatherhead, Surrey
KT22 7SB, England

Huskvarna 17/01/2013

P.Lameli

Direto técnico

Responsável pela documentação técnica



Tipo	TL330	TL350	TL400
Largura de Corte (cm)	33	35	40
Velocidade de Rotação do Dispositivo de Corte (rpm)	6,300	4,100	4,100
Potência (kW)	1.15	1.4	1.5
Potência Sonora medida L_{WA} (dB(A))	95	95	95
Potência sonora garantida L_{WA} (dB(A))	96	96	96
Pressão sonora L_{pA} (dB(A))	84.1	85.7	82.7
Irregularidade K_{pA} (dB(A))	2.5	2.5	2.5
Vibração da mão / braço a_h (m/s ²)	1.68	5.44	1.22
Incerteza K_{ah} (m/s ²)	1.5	1.5	1.5
Peso (Kg)	6.5	7.5	7.5

PRECAUZIONI PER LA SICUREZZA



Il tosaerba può trasformarsi in un attrezzo pericoloso quando non viene utilizzato nel modo corretto. Poiché può causare lesioni gravi sia all'operatore che a terzi, osservare tutti gli avvertimenti e le istruzioni di sicurezza al fine di garantire una ragionevole sicurezza ed efficienza d'uso della macchina. È responsabilità dell'operatore osservare gli avvertimenti e le istruzioni di sicurezza riportati nel presente manuale e/o affissi sul tosaerba stesso.

Spiegazione dei simboli affissi sul prodotto



Avvertimento



Leggere attentamente le istruzioni per l'utilizzatore e controllare di aver capito a fondo il funzionamento di tutti i comandi.



Quando si falcia l'erba, tenere il tosaerba parallelo alla superficie da falciare, in quanto pietre o sassi possono essere scagliati con violenza se lo si inclina o lo si solleva.



Non permettere ad estranei di avvicinarsi. Arrestare la macchina quando terzi, soprattutto bambini o animali si trovano entro l'area da falciare.



Attenzione alle lame – rimuovere la spina dall'alimentazione di rete prima di effettuare la manutenzione o in caso di danneggiamento del cavo.



Le lame continuano a ruotare subito dopo lo spegnimento dell'apparecchio.



Tenere il cavo di alimentazione lontano dalla lama.



Generalità

- Questo prodotto non deve essere utilizzato da persone (compresi bambini) con ridotte capacità fisiche, sensoriali o mentali, o con scarsa esperienza e conoscenza, se non sotto la supervisione di una persona responsabile della loro sicurezza o dietro sue istruzioni sull'uso del prodotto. I bambini devono essere supervisionati per impedire che possano giocare con il prodotto. Le normative locali possono limitare l'età dell'operatore.
- Non consentire mai l'uso del prodotto ai bambini e alle persone che non hanno letto le presenti istruzioni.
- Interrompere l'utilizzo della macchina quando persone, soprattutto bambini, o animali si trovano nelle vicinanze.
- Usare il tosaerba unicamente nel modo e per le funzioni descritte nelle presenti istruzioni.
- Non operare con il tosaerba quando si è stanchi, malati o sotto l'influenza dell'alcool, di sostanze stupefacenti o di farmaci.
- L'operatore o l'utilizzatore è responsabile per eventuali incidenti verso terzi o ai loro beni nonché per i pericoli cui questi vanno incontro.
- Leggere attentamente le istruzioni per l'utilizzatore e controllare di aver capito a fondo il funzionamento di tutti i comandi.

Componenti elettrici

- Si raccomanda l'impiego di un interruttore per corrente residua (R.C.D.) con una corrente di scatto non superiore a 30 mA. Anche con l'installazione di un R.C.D. non è possibile garantire una sicurezza totale ed è necessario adottare sempre delle norme di lavoro sicure. Controllare l'interruttore R.C.D. ogni volta che lo usate.
- Prima di procedere all'uso, esaminare il cavo per individuare eventuali segni di danneggiamento o usura. Se il cavo è difettoso, portare il prodotto

presso un centro di assistenza autorizzato per richiederne la sostituzione.

- Mai usare il tosaerba se i cavi elettrici sono danneggiati o logorati.
- Scollegare immediatamente la macchina dalla presa di corrente se si taglia il cavo oppure se il rivestimento isolante è danneggiato. Toccare il cavo elettrico solo dopo aver scollegato la macchina dalla presa di corrente. Non riparare un cavo tagliato o danneggiato, bensì sostituirlo con uno nuovo.
- Usare solo prolunghe lisce, poiché i cavi a serpentina possono surriscaldarsi, riducendo così l'efficienza del tosaerba.
- Tenere i cavi lontani dalla lama. La lama può danneggiare i cavi e causare contatti con parti in tensione. Durante la falciatura, tenersi lontano dalla presa di corrente e falciare in linea retta in su e in giù, mai in cerchio.
- Mai tirare il cavo se avvolto attorno ad oggetti appuntiti.
- Spegnere il tosaerba prima di staccare la spina dalla presa di corrente, il connettore per il cavo o la prolunga.
- Spegnere il tosaerba, staccare la spina ed esaminare il cavo di alimentazione per segni di danni o logorio prima di avvolgerlo per riporre la macchina.
- Avvolgere sempre il cavo con cautela per evitare di attorcigliarlo.
- Non trasportare mai il prodotto tramite il cavo.
- Non scollegare mai le spine tirando il cavo.
- Il voltaggio deve corrispondere a quella indicata sull'etichetta del prodotto.
- I prodotti Flymo dispongono di doppio isolamento conforme alla normativa EN60335. Non eseguire per nessun motivo un collegamento a terra su una qualsiasi parte del prodotto.

Cavi

Se necessari all'uso del prodotto, i cavi di prolunga utilizzati devono essere conformi alle seguenti dimensioni:

- 1.0 mm² : lunghezza max 40 m
- 1.5 mm² : lunghezza max 60 m
- 2.5 mm² : lunghezza max 100 m

Nominale minimo:

Cavo con sezione da 1.00 mm² 10 A 250 V CA

- I cavi e le prolunghe sono reperibili presso il Centro di assistenza autorizzato per gli articoli da giardino Husqvarna.
- Usare solo prolunghe elettriche espressamente fabbricate per l'impiego all'esterno e conformi a una delle norme seguenti: Gomma ordinaria (60245 IEC 53), PVC ordinario (60227 IEC 53) o PCP ordinario (60245 IEC 57)
- In caso di danneggiamento, il cavo di collegamento corto deve essere sostituito dal produttore, da un suo tecnico autorizzato o da personale idoneamente qualificato per evitare potenziali pericoli durante l'utilizzo del prodotto.

Preparazione

- Durante l'impiego del tosaerba indossare sempre scarpe pesanti e calzoni lunghi. Non utilizzare l'apparecchio con i piedi scalzi o i sandali aperti.
- Accertarsi che il prato sia privo di rami, sassi, ossa, fili di ferro e altri detriti poiché la lama può scagliarli lontano con forza.
- Prima di usare la macchina e dopo qualsiasi impatto, controllare se vi sono segni di usura o di danni e riparare come richiesto.
- Sostituire contemporaneamente i set di lame danneggiate o logorate e i loro dispositivi di fissaggio

PRECAUZIONI PER LA SICUREZZA

per mantenere il corretto equilibrio della macchina.

Modalità d'uso

1. Usare il tosaerba solo durante il giorno o con una buona illuminazione artificiale.
2. Arrestare la macchina quando terzi, soprattutto bambini o animali si trovano entro l'area da falciare.
3. Entro i limiti del possibile, evitare di usare il tosaerba su erba bagnata.
4. Prestare particolare attenzione a non scivolare quando lo si usa su pendii ed indossare sempre scarpe con suola antidrucciolo.
5. Falciare orizzontalmente rispetto alla faccia del pendio, mai in su o in giù.
6. Nei pendii, cambiare direzione con estrema cautela. Camminare, mai correre
7. Non tosare l'erba su terreni in eccessiva pendenza.
8. Adottare estrema cautela quando si aziona l'apparecchio in retromarcia o lo si tira verso di sé.
9. Spegnerne il tosaerba quando lo spinge su superfici non erbose.
10. Non usare il tosaerba se le protezioni sono danneggiate oppure senza protezioni.
11. Accendere il motore come indicato nelle istruzioni e tenendo i piedi ben lontani dalla/e lama/e.
12. Non tenere mani o piedi vicini o sotto alle parti rotanti.
13. Non inclinare il tosaerba con il motore avviato, eccetto quando si avvia o si spegna la macchina, nel qual caso non inclinare più del necessario e sollevare solo la parte più lontana dall'operatore. Accertarsi di avere ambedue le mani nella posizione corretta di funzionamento prima di abbassare nuovamente la macchina a terra.
14. Non sollevare o trasportare il tosaerba quando è ancora in funzione o è ancora collegato alla presa di corrente.
15. Sfilare la spina dalla presa di corrente :

- prima di toccare la lama (controllare che la lama sia completamente ferma);
- prima di lasciare il tosaerba incustodito per un periodo prolungato ;
- prima si rimuovere un'ostruzione ;
- prima di controllare o pulire l'attrezzo oppure eseguire dei lavori su di esso ;
- quando si colpisce un oggetto, nel qual caso usarlo nuovamente solo dopo aver accertato che sia in perfette condizioni di funzionamento;
- quando il tosaerba comincia a vibrare in modo anomalo. Controllarlo immediatamente. Delle vibrazioni eccessive possono causare lesioni.

Manutenzione e magazzino

1. Attenzione: non toccare la/e lama/e in movimento
2. Controllare che dadi, bulloni e viti siano ben fissati per garantire che sia in perfette condizioni di funzionamento.
3. Per sicurezza d'uso, sostituire le parti danneggiate o logorate.
4. Usare solamente parti di ricambio ed accessori specificati per il prodotto.
5. Regolare il tosaerba con estrema cautela per evitare che le dita restino prese tra le lame in movimento o in altre parti fisse della macchina.
6. Independentemente dalla condizione della lama metallica, sostituirla ogni 50 ore di funzionamento oppure ogni 2 anni, qualunque dei due intervalli di tempo scada per primo.
7. Se - durante il normale ciclo di vita dell'apparecchio - la cinghia inizia a slittare, rispedire l'apparecchio al concessionario autorizzato per sottoporlo a manutenzione.
8. Conservare in un luogo fresco e asciutto e fuori dalla portata dei bambini. Non conservare all'esterno.
9. Prima di riporre il prodotto, lasciarlo raffreddare per almeno 30 minuti.

CH

Per ottenere un collegamento saldo tra tosaerba e cavo di prolunga, raccomandiamo di eseguire sempre il collegamento del cavo secondo il metodo riportato di seguito.

1. Collegare il cavo corto nella presa del cavo di prolunga. (M1).

2. Formare un anello all'estremità del cavo di prolunga vicino alla presa e fissarlo nel passacavo sopra al commutatore. (M2) In questo modo la presa pende verso il basso. (M3)

Servizio manutenzione

- **dil prodotto che avete acquistato è identificato da una esclusiva targhetta color argento e nero con i dati caratteristici.**
- **Raccomandiamo vivamente che il prodotto venga sottoposto a manutenzione per lo meno ogni 12 mesi, o più spesso in caso di utilizzo professionale.**

Garanzia e condizioni di garanzia

Se una qualsiasi parte dovesse guastarsi a causa di una lavorazione scadente nel periodo della garanzia, Husqvarna UK Ltd., tramite i suoi Centri di riparazione autorizzati, effettuerà gratuitamente la riparazione o la sostituzione, sempre che:

- (a) Il guasto sia stato notificato direttamente al centro riparazioni autorizzato.
 - (b) Venga presentata la ricevuta d'acquisto.
 - (c) Il guasto non sia stato causato da uso improprio, negligenza o regolazioni errate da parte dell'utente.
 - (d) Il guasto non sia dovuto al normale logoramento per uso.
 - (e) La macchina non sia stata sottoposta a manutenzione né riparata, smontata o manomessa da persone non autorizzate da Husqvarna UK Ltd..
 - (f) La macchina non sia stata noleggiata a terzi.
 - (g) La macchina sia di proprietà dell'acquirente originale.
 - (h) La macchina non sia stata usata in paesi diversi da quelli specificati.
 - (i) La macchina non sia stata adibita a uso commerciale.
- Questa garanzia è supplementare ai diritti legali del cliente e non li limita in alcun modo.

Guasti dovuti a una o più delle cause elencate di seguito non sono coperti dalla garanzia, quindi è importante leggere le istruzioni riportate nel Manuale per l'utente nonché capire appieno il funzionamento e le procedure di manutenzione della macchina.


Guasti non coperti dalla garanzia.

- Sostituzione di lame logorate o danneggiate.
- Guasti dovuti alla mancata notificazione del guasto originale.
- Guasti dovuti ad impatto improvviso.
- Guasti dovuti alla mancata osservanza delle istruzioni e delle raccomandazioni riportate nel Manuale per l'utente.
- Non sono coperte da garanzia le macchine date a noleggio.
- Le parti elencate di seguito sono considerate come parti di consumo e la loro vita dipende dalla manutenzione regolare ; di conseguenza non sono coperte da garanzia lame, cavi di alimentazione.
- Attenzione: Entro i termini della presente garanzia Husqvarna UK Ltd. non accetta responsabilità alcuna per difetti dovuti nella loro totalità o in parte, direttamente o indirettamente, all'uso di parti di ricambio o parti accessorie non prodotte o autorizzate da Husqvarna UK Ltd. oppure a modifiche apportate in un modo qualsiasi alla macchina.

Informazioni di Carattere Ambientale

I prodotti Husqvarna Outdoor sono fabbricati in base alle norme ISO 14001 per la gestione e tutela dell'ambiente, utilizzando laddove possibile prodotti non inquinanti, nel pieno rispetto delle procedure e in considerazione della possibilità di riciclaggio del prodotto stesso al termine della vita utile.

- Confezioni riciclabili e componenti in plastica etichettati dove possibile, per permettere il riciclaggio per categoria.
- Tenere attentamente in considerazione la tutela dell'ambiente, al momento di disperdere il prodotto.
- Rivolgersi all'ente locale preposto per ottenere informazioni utili allo smaltimento/riciclaggio.

Il simbolo  che appare sul prodotto o sulla confezione indica che il prodotto non può essere smaltito come rifiuti domestici. Invece deve essere consegnato all'inerente punto di raccolta per il riciclo di apparecchi elettrici o elettronici. Assicurandosi che questo prodotto venga smaltito correttamente, si aiuta a prevenire potenziali conseguenze negative per l'ambiente e per la sanità delle persone, che potrebbero altrimenti essere causate con l'incorretto smaltimento di questo prodotto. Per ulteriori informazioni dettagliate sullo smaltimento, si prega contattare il locale comune, il servizio dello smaltimento dei rifiuti oppure il negozio dove il prodotto è stato acquistato.

Parti di ricambio

Lama

330	Numero di riferimento:	FLY007	Codice articolo:	511835790
350	Numero di riferimento:	FLY008	Codice articolo:	512733490
400	Numero di riferimento:	FLY048	Codice articolo:	511864790

EC DICHIARAZIONE DI CONFORMITÀ

Husqvarna AB, S-561 82, Huskvarna, Sweden

Dichiariamo sotto la nostra esclusiva responsabilità che il prodotto

Designazione **Lawnmower = Tosaerba**
 Designazione tipo(i)..... **TL330, TL350, TL400**
 Identificazione serie..... **Vedi Etichetta Dati Prodotto**
 Anno di costruzione..... **Vedi Etichetta Dati Prodotto**

è conforme ai requisiti e alle disposizioni essenziali delle seguenti direttive CEE:

2006/42/EC, 2004/108/EC, 2000/14/EC, 2011/65/EU

in base ai seguenti standard armonizzati UE applicati:

EN60335-1, EN60335-2-77, EN602233, EN55014-1, EN1000-3-2, EN61000-3-3

Il livello massimo di pressione sonora ponderato $A_{L_{PA}}$ nella posizione dell'operatore, misurato secondo la norma EN60335-2-77 è riportato in tabella.

O valor máximo ponderado de vibração mão/braço a_h avaliado em conformidade com a norma EN ISO 20643 numa amostra do(s) produto(s) supracitado(s) é indicado na tabela.

2000/14/CEE: il livello di potenza sonora L_{WA} misurata e i valori di potenza sonora L_{WA} garantiti corrispondono alle cifre riportate nelle tabelle.

Procedura di valutazione dalla conformità..... Annex VI

Organismo notificato..... Intertek, Cleeve Road
 Leatherhead, Surrey
 KT22 7SB, England

Husqvarna 17/01/2013

P.Lameli

Responsabile Tecnico

Possessore della documentazione tecnica




Tipo	TL330	TL350	TL400
Larghezza di taglio (cm)	33	35	40
Velocità di rotazione della lama (rpm)	6,300	4,100	4,100
Alimentazione (kW)	1.15	1.4	1.5
Potenza sonora misurata L_{WA} (dB(A))	95	95	95
Potenza sonora garantita L_{WA} (dB(A))	96	96	96
Pressione Sonora L_{PA} (dB(A))	84.1	85.7	82.7
Incertezza K_{PA} (dB(A))	2.5	2.5	2.5
Vibrazione mano / braccio a_h (m/s ²)	1.68	5.44	1.22
Incertezza K_{ah} (m/s ²)	1.5	1.5	1.5
Peso (Kg)	6.5	7.5	7.5

BIZTONSÁGI INTÉZKEDÉSEK



A fűnyírógép nem körültekintő módon történő használata veszélyes lehet. A berendezés komoly balesetet okozhat a kezelőnek vagy másoknak, éppen ezért a fűnyíró biztonságos és hatékony használata érdekében mindenkor követni kell a figyelmeztetéseket és biztonsági előírásokat. A berendezés kezelője a felelős a fűnyíró kezelési útmutatójában lévő figyelmeztetések és biztonsági előírások betartásáért.

A terméken feltüntetett jelölések magyarázata



Figyelmeztetés



Figyelmesen olvassa el a használati utasítást a berendezés működésének megértéséhez!



Mindig tartsa a fűnyírót a földön (fűvön) annak üzemeltetése során! A fűnyíró döntése vagy felemelése kövek kicsapódásához vezethet.



Tartsa távol a járókelőket! Állítsa le a berendezést, amíg emberek, különösen gyermekek tartózkodnak a munkaterületen!



Vigyázzon az éles késekre - áramtalanítson a karbantartás előtt, vagy ha a kábel sérült! A kések tovább forognak a kábel kikapcsolása után is.



Tartsa távol a tápkábelt az éltől.



Általános tudnivalók

1. E terméket nem használhatják csökkent fizikai, érzékszervi vagy mentális képességekkel rendelkező személyek (többek között gyermekek), vagy akik nem rendelkeznek kellő tapasztalattal és ismeretekkel, kivéve, ha a biztonságukért felelős személy felügyeli vagy irányítja a termék használatát. A gyermekeket felügyelni kell annak biztosítása céljából, hogy ne játsszanak a termékkel. A helyi előírások korlátozhatják a kezelő korát.
2. Soha ne engedje, hogy gyermekek vagy az ezen utasításokat nem ismerők használják a készüléket!
3. Állítsa le a készüléket, ha a közelben mások, különösen ha gyermekek vagy kisállatok vannak a közelben.
4. A fűnyírógépet csak a funkciójának megfelelően, az ebben a Kezelési útmutatóban leírt módon használja!
5. Soha ne használja a fűnyírót fáradtan, betegen vagy alkohollal, kábítószer ill. gyógyszer hatása alatt!
6. A berendezés üzemeltetője a felelős más személy balesetéért, ill. ezen személy tulajdonával szemben felmerülő bármely jellegű kockázatért.
7. Figyelmesen olvassa el a használati utasítást a berendezés működésének megértéséhez!

Elektromossággal kapcsolatos tudnivalók

1. Javasolt a 30mA-nél nem nagyobb megszakítású árammal rendelkező érintésvédelmi kapcsoló használata. Még az ezen kapcsoló használata esetén sem garantált a 100%-os biztonság, úgyhogy a biztonsági előírásokat mindenkor be kell tartani! Használat előtt minden esetben

- ellenőrizze az érintésvédelmi kapcsolóját!
2. Használat előtt ellenőrizze, hogy a kábelen nem tapasztalhatók-e sérülések vagy előregedés jelei. Ha a kábel hibásnak látja, akkor vigye a készüléket egy hivatalos szervizközpontba és cseréltesse ki a kábelt.
3. Ne használja a fűnyírógépet, ha az elektromos vezeték sérült vagy elrúvult állapotban van!
4. A kábel elvágása vagy a szigetelés megsérülése esetén azonnal válassza le a berendezést a hálózati áramról! Ne érintse a berendezést, amíg azt a hálózatról le nem választotta! Ne javítsa meg az elvágott vagy megrongálódott kábelt! Cserélje ki egy újra!
5. A hosszabbító kábelnek nem szabad összetekeredve lennie. Az összetekert kábel túlmelegedhet és csökkentheti a fűnyírógép hatékonyságát.
6. Tartsa távol a kábeleket a pengétől! A penge károsíthatja a kábeleket, és érintkezést okozhat az áram alatt lévő részekkel. Soha ne körbe, hanem a hálózati csatlakozási ponttól távolodva végezze a fűnyírást!
7. Ne húzza a kábelt éles tárgyak körül!
8. A csatlakozó vagy a kábel dugó kihúzása előtt mindig kapcsolja le először a hálózati áramot!
9. A berendezés lekapcsolás és a csatlakozódugónak a hálózati aljzatról történő kihúzása után ellenőrizze az elektromos kábel épségét ill. elrúvultságának fokát, **mielőtt** azt tárolás céljából összetekerné! Ne javítsa meg az elvágott vagy megrongálódott kábelt, cserélje ki egy újra!
10. A kábel mindig óvatosan tekerje fel, kerülje annak összegabalyodását!
11. Soha ne emelje vagy vigye a berendezést a kábelnél fogva.
12. Az elektromos csatlakozó dugót soha ne a kábelnél fogva húzza ki a konnektorból!
13. Kizárólag a termék műszaki adataiban feltüntetett váltóáramú feszültségűen használja a fűnyírógépet.
14. A Flymo termékek kettős szigeteléssel rendelkeznek a EN60335 brit szabvány alapján. Tilos a termék bármely részének földelése!

Kábelek

Ha hosszabbító kábelt kíván használni a termék működtetésekor, akkor csak a következő kábel méretek használhatók.

- 1.0 mm² : max hossz 40 m
- 1.5 mm² : max hossz 60 m
- 2.5 mm² : max hossz 100 m

Minimális teljesítmény-meghatározás:

- 1.00 mm² méretű kábel, 10 A, 250 V váltakozó áram.
1. A hálózati kábelek és a hosszabbító kábelek beszerezhetők az Husqvarna UK Ltd. helyi szervizéből.
2. Kifejezetten kültéri használathoz tervezett hosszabbítókábeleket használjon, amelyek megfelelnek a következő besorolások egyikének: Szokásos gumi (60245 IEC 53), Szokásos PVC (60227 IEC 53) vagy Szokásos PCP (60245 IEC 57)
3. Ha a rövid csatlakozóvezeték sérült, akkor a veszély elkerülése érdekében a gyártónak, a gyártó szervizképviselőjének vagy hasonló képesítéssel rendelkező személynek kell kicserélnie azt.

Előkészületek

1. A termék használata közben mindig zárt cipőt és hosszúnadrágot viseljen! Ne használja a készüléket mezítábor vagy nyitott szandálban.
2. Ügyeljen arra, hogy a munkaterület faágaktól, csonttól, huzaltól és törmeléktől mentes legyen.
3. A vágókés kidobhatja ezeket az idegen tárgyakat.
3. Használat előtt, vagy bármilyen ütődést követően,

BIZTONSÁGI INTÉZKEDÉSEK

ellenőrizze, hogy a gép rongálódott-e vagy mennyire használdott el. Szükség esetén javíttassa meg.

- Az egyensúly megtartása érdekében a kopott vagy sérült késeket azok felerősítő készletével együtt cserélje ki!

A fűnyíró használata

- Csak nappal, vagy jó világítás mellett használja a fűnyírót!
- Tartsa távol a járókelőket! Állítsa le a berendezést, amíg emberek, különösen gyermekek tartózkodnak a munkaterületen!
- Lehetőség szerint kerülje a nedves fű nyírását!
- Külön óvatosságot igényel a lejtős területen történő fűnyírás, - viseljen csúszásmentes lábbelit!
- Lejtős területen oldalirányban végezze a fűnyírást, soha ne le/fel!
- Különösen ügyeljen a lejtős területen történő irányváltásra! Lassan járjon, soha ne közlekedjen futólépésben!
- Túláságosan meredek lejtőn ne használja a készüléket.
- Legyen nagyon óvatos, amikor megfordítja, vagy maga felé húzza készüléket!
- Kapcsolja le a berendezést, amennyiben nem füves területen tolja a fűnyírót!
- Soha ne működtesse a fűnyírógépet sérült védőpalásttal vagy anélkül, hogy az a helyén ne lenne!
- Az utasítások szerint, lábbal kapcsolja be a motort, távol a pengé(k)től!
- Ne tegye a kezét vagy a lábát a forgó alkatrészek közelébe vagy alá!
- Ne döntse meg a fűnyírót a motor működése közben, kivéve indításkor! Ebben az esetben se döntse meg a szükségesnél jobban, és csak a távolabb eső felét emelje meg! Ügyeljen arra, hogy a berendezésnek a földre történő visszahelyezése során mindkét keze a gép működtetésére képes helyzetben legyen!

- Soha ne emelje vagy vigye a fűnyírógépet annak üzemeltetése közben, ill. amíg az a hálózati áramhoz van csatlakoztatva!

- Távolítsa el a csatlakozódugót a hálózati aljzattól:

- mielőtt hozzáér a pengéhez (ügyelve rá, hogy a penge teljesen leálljon);
- amennyiben bármely hosszúságú időtartamra a fűnyírót felügyelet nélkül hagyja;
- eltömődés megszüntetése előtt;
- ellenőrzés, tisztítás vagy a berendezésen végzett bármely karbantartási munka során;
- ha idegen tárgy kerül a vágószerkezetbe. Ne használja a fűnyírót, amíg meg nem győződik annak abszolút biztonságos üzemállapotáról!
- ha a fűnyíró rendellenesen vibrálni kezd. Azonnal ellenőrizze az okot! A túlzott vibráció balesetet okozhat.

Karbantartás és tárolás

- Figyeljen! Ne érje a forgó pengé(k)hez!
- A fűnyíró biztonságos üzemeltetése végett tartson minden csavart, csavaranyát szorosra húzott állapotban.
- A biztonságos üzemeltetés érdekében cserélje ki a kopott és megrongálódott alkatrészeket.
- Csak az Ön terméke számára szolgáló tartalék- és pótalkatrészeket, tartozékokat használja.
- Legyen óvatos a fűnyíró beállításánál, és kerülje annak lehetőségét, hogy az ujjá a gép mozgó kése és álló komponensei közé szoruljon.
- Az állapottól függetlenül, 50 üzemóra vagy 2 év elteltével, amelyik hamarabb bekövetkezik, cserélje ki a kést.
- Ha a készülék élettartama alatt az ékszíj megcsúszik, vigye vissza a készüléket a márkakereskedőhöz karbantartásra!
- Száraz, hűvös helyen, gyermekektől távol tartandó! Kültéri tárolás tilos.
- Hagyja a készüléket lehűlni legalább 30 percig tárolás előtt.

Szervizelési javaslatok

- Minden Flymo-termék egyedülálló módon azonosítható egy ezüst és fekete termékminősítő címkével.**
- Javasoljuk az Ön által vásárolt termék legalább évente egyszeri, de hivatásos alkalmazás esetén még többszöri szervizelését.**

Jótállás és jótállási irányelvek

Ha a garanciális idő alatt bármely alkatrész meghibásodik gyártási hiba miatt, az Husqvarna UK Ltd. szervizei díjmentesen elvégzik a javítást vagy cserét az alábbi feltételekkel:

- A hibabejelentés közvetlenül a megbízott szervizközponton keresztül történik.
 - A vevő fel tudja mutatni a vételi elismervényt.
 - A hiba nem rendellenes használatból, hanyagságból vagy hibás beállításból fakad.
 - A hiba nem elfogadható mértékű kopásból vagy elnyíródásból ered.
 - A berendezést a Husqvarna UK Ltd. által felhatalmazott személyen kívül más szervizelté, nem javította, nem szedte darabjaira ill. nem bolygatta.
 - A gép nem szolgált bérbeadási célokra.
 - A berendezés az eredeti vásárló tulajdonát képezi.
 - A fűnyírógépet nem használták a meghatározott országban kívül.
 - A berendezést nem használták kereskedelmi célokra.
- Ez a jótállás kiegészítésként szolgál, és semmiképp nem csökkenti a vevők törvényszerű jogait.

A jótállás nem fedezi az alább felsoroltakból eredő

meghibásodást, és éppen ezért fontos, hogy a gép kezelője a Kezelési útmutatóban leírtakat alaposan át tanulmányozza, és megértse a fűnyírógép működésének módját és karbantartásának mikéntjét.

A jótállás nem tér ki az alábbiakra:


- Elkopott és megrongálódott kések cseréje.
- Eredeti hibabejelentésnek elmulasztásából fakadó meghibásodás.
- Hirtelen ütésből származó meghibásodások.
- A Kezelési útmutatóban leírt utasítások és javaslatok figyelmen kívül hagyásából fakadó meghibásodások.
- Bérbe adott fűnyírókat nem fedezi a jótállás.
- Az alább felsorolt tartozékok kopásnak kitett alkatrészeknek minősülnek, és élettartamuk a rendszeres karbantartáson és előregedésen múlik, - ezért nem sorolhatók azon tételek közé, amelyekre elfogadható garanciaigény nyújtható be: kések, elektromos csatlakozókábel.

Figyelmeztetés! A Husqvarna UK Ltd. nem vállal semminemű felelősséget a jótállásn belül az olyan jellegű meghibásodásért, amely részben vagy egészben, közvetlen vagy közvetett módon a nem a Husqvarna UK Ltd. által gyártott ill. jóváhagyott cserealkatrészekkel vagy kiegészítő tartozékokkal történő cseréből vagy a berendezés bármely módon történő módosításából fakad.

Környezetvédelmi Információk

Az Husqvarna szabadtéri termékeket (Husqvarna UK Ltd.) az ISO 14001 Környezetgazdálkodási Rendszer előírásainak megfelelően gyártják, és amennyire az megvalósítható, az alkatrészeket a vállalati eljárások szerint, a lehető legkörnyezetbarátabb módon készítik, az újrahasznosítás későbbi lehetőségét is figyelembe véve.

- A csomagolás újrahasznosítható és a műanyag alkatrészek (ahol megvalósítható) az újrahasznosítható címkével vannak ellátva.
- Az elhasználottnak megsemmisítésekor vegye figyelembe a környezeti tényezőket.
- Szükség esetén további hulladékártalmatlantási információt kaphat a helyi hatóságoktól.

Ez a  szimbólum a terméken vagy a csomagolásán azt jelzi, hogy ezt a terméket nem szabad háztartási hulladékként kezelni. Le kell adni az elektromos és elektronikus készülékek újrahasznosításra szolgáló megfelelő begyűjtő helyen. E termék megfelelő elhelyezésének biztosításával 'n segít megelőzni a környezetre és az emberi egészségre esetleg ártalmas olyan negatív következményeket, amelyeket egyébként okozhatna e termék nem megfelelő kidobása. E termék újrahasznosításával kapcsolatban részletesebb tájékoztatásért forduljon a helyi önkormányzathoz, a háztartási hulladék elhelyezési szolgálathoz, vagy az üzlethez, ahol a terméket vásárolta.

Cserealkatrészek

ÉI	Hivatkozási szám:	FLY007	Alkatrészszám:	511835790
330	Hivatkozási szám:	FLY008	Alkatrészszám:	512733490
350	Hivatkozási szám:	FLY048	Alkatrészszám:	511864790
400	Hivatkozási szám:			

EC MEGFELELŐSÉGI TANÚSÍTVÁNY

Husqvarna AB, S-561 82, Huskvarna, Sweden

Kizárólagos felelősséget vállalunk azért, hogy a termék(ek):

Jelölés.....**Lawnmower = Fűnyíró**
 Típusmegjelölés.....**TL330, TL350, TL400**
 Széria azonosítása..... **Lásd a Termékminősítő Cédulát**
 Gyártási Év..... **Lásd a Termékminősítő Cédulát**

Megfelel az alábbi EK irányelvek alapvetőkövetelményeinek és rendelkezéseinek:
2006/42/EC, 2004/108/EC, 2000/14/EC, 2011/65/EU

Az alábbi EU harmonizált szabványok alkalmazásán alapul:
EN60335-1, EN60335-2-77, EN602233, EN55014-1, EN61000-3-2, EN61000-3-3

A legnagyobb A-súlyozású, az EN60335-2-77 előírásnak megfelelően mért L_{pA} hangnyomásszint a kezelő helyén meg van adva a táblázatban.

A legnagyobb kéz/kar rázkódású súlyozott, az EN ISO 20643 előírásnak megfelelően mért a_h érték a fenti termék mintáján feljegyezve, meg van adva a táblázatban.

2000/14/EK: A mért hangteljesítmény L_{WA} és a garantált hangteljesítmény L_{WA} értékek megfelelnek a táblázatban közölt értékeknek.

Megfelelőség értékelési eljárás..... Annex VI
 Kijelölt szerv..... Intertek, Cleeve Road
 Leatherhead, Surrey
 KT22 7SB, England

Husqvarna 17/01/2013

P.Lameli

Műszaki igazgató

A technikai dokumentáció tartója.

Típus	TL330	TL350	TL400
Vágószélesség (cm)	33	35	40
Vágóél forgássebessége (rpm)	6,300	4,100	4,100
Táplálás (kW)	1.15	1.4	1.5
Méret hangteljesítmény L_{WA} (dB(A))	95	95	95
Garantált hangteljesítmény L_{WA} (dB(A))	96	96	96
Hangnyomás L_{pA} (dB(A))	84.1	85.7	82.7
Bizonytalanság K_{pA} (dB(A))	2.5	2.5	2.5
Kéz/kar rázkódása a_h (m/s^2)	1.68	5.44	1.22
Bizonytalanság K_{ah} (m/s^2)	1.5	1.5	1.5
Súly (Kg)	6.5	7.5	7.5

PRZEPISY BEZPIECZENSTWA



Niewłaściwe postępowanie się kosiarką może być niebezpieczne! Kosiarka może spowodować poważne obrażenia ciała operatora oraz innych osób. Aby zapewnić sobie bezpieczeństwo i sprawne działanie kosiarki, należy przestrzegać ostrzeżeń i instrukcji BHP. Przestrzeganie ostrzeżeń i instrukcji BHP podanych w instrukcji obsługi spoczywa na operatorze

Wyjaśnienie Symboli które znajdują się na Twoim Urządzeniu



Ostrzeżenie



Proszę uważnie przeczytać instrukcję obsługi i upewnić się, że wszystkie elementy układu sterowania oraz ich czynności są zrozumiałe.



Podczas koszenia zawsze trzymaj kosiarkę płasko na trawie. Przechylenie lub podnoszenie może spowodować miotanie kamieni.



Trzymaj z dala osoby postronne. Nie koś, gdy w obszarze koszenia znajdują się osoby trzecie - w szczególności dzieci, lub zwierzęta domowe.



Uważać na ostre krawędzie tnące – wyjąć wtyczkę z gniazda zasilającego przed rozpoczęciem prac konserwacyjnych lub gdy został uszkodzony kabel zasilający. Po wyłączeniu urządzenia, ostrza noża tnącego będą się jeszcze obracać przez jakiś czas.



Kabel zasilający należy trzymać z dala od noża.

Wskazówki ogólne

1. Ten produkt nie jest przeznaczony do użytku przez osoby (w tym dzieci) o obniżonych zdolnościach psychomotorycznych, czuciowych lub umysłowych bądź nie posiadających doświadczenia i odpowiedniej wiedzy, chyba że znajdują się one pod nadzorem lub instruktażem osoby odpowiedzialnej za bezpieczeństwo. Dzieci powinny znajdować się pod nadzorem, aby zapobiec bawieniu się produktem. Miejscowe przepisy prawa mogą nałożyć limit na wiek operatora.
2. Nigdy nie wolno pozwalać, by produktu używały dzieci lub osoby nie znające instrukcji użytkowania.
3. Należy zaprzestać pracy narzędziem, jeśli w pobliżu znajdują się ludzie (zwłaszcza dzieci) lub zwierzęta.
4. Używaj kosiarki wyłącznie w sposób opisany w niniejszych instrukcjach i zgodnie z jej przeznaczeniem.
5. Nigdy nie używaj kosiarki gdy jesteś zmęczony, pod wpływem alkoholu, narkotyków lub leków.
6. Operator lub użytkownik jest odpowiedzialny za wypadki lub zagrożenia innych osób lub ich własności.
7. Proszę uważnie przeczytać instrukcję obsługi i upewnić się, że wszystkie elementy układu sterowania oraz ich czynności są zrozumiałe.

Elektryczność

1. Zalecane jest wykorzystanie urządzenia zabezpieczającego prądu szczytkowego (R.C.D.) nie większego niż 30mA. Nawet z zainstalowanym urządzeniem zabezpieczającym R.C.D. nie można zagwarantować 100%-go bezpieczeństwa i przez cały czas należy przestrzegać zasad bezpieczeństwa pracy.

Sprawdź swoje urządzenie zabezpieczające R.C.D. zawsze gdy go używasz.

2. Przed użyciem należy sprawdzić pod kątem uszkodzeń lub zużycia. Jeżeli kabel będzie wadliwy, należy dostarczyć produkt do Autoryzowanego Serwisu w celu dokonania wymiany.
3. Nie używaj kosiarki, jeśli przewody elektryczne są uszkodzone lub wytarte.
4. Niezwłocznie wyjmij wtyczkę z gniazdka sieciowego, jeśli kabel zostanie przecięty lub będzie uszkodzona izolacja. Nie dotykaj kabla, zanim nie odłączysz kosiarki od sieci. Nie naprawiaj przeciętego lub uszkodzonego kabla. Wymień go na nowy.
5. Kabel przedłużający musi być rozwinięty. Zwój kabla może ulec przegrzaniu i obniżyć sprawność kosiarki.
6. Przewody należy prowadzić z dala od ostrza. Ostrze może uszkodzić przewód i spowodować porażenie prądem. Zawsze koś w górę i w dół od gniazdka, nigdy w koło.
7. Nie przeciągaj kabla wokół ostrych przedmiotów.
8. Przed wyłączeniem wtyczki w kosiarkę, przy rozłączeniu przedłużacza należy wpiąć wyciągnąć wtyczkę z gniazdka sieciowego.
9. Wyłącz, wyjmij wtyczkę z gniazdka sieciowego i sprawdź kabel na uszkodzenia przed zwinięciem go na przechowanie. Nie naprawiaj uszkodzonego kabla, wymień go na nowy.
10. Zawsze uważnie zwijaj kabel, unikając supłów.
11. Nie wolno nosić urządzenia trzymając je za kabel.
12. W trakcie rozłączania przedłużacza nie wolno ciągnąć za kabel. Zawsze należy trzymać za wtyczki.
13. Do zasilania wolno stosować jedynie napięcie zgodne z podanym na tabliczce znamionowej.
14. Wyroby Flymo są podwójnie izolowane według normy EN60335. Nie należy w żadnym wypadku podłączać uziemienia do jakiegokolwiek części wyrobu.

Kable

Jeżeli wymagane jest użycie przedłużacza do pracy przy pomocy urządzenia, należy zastosować przedłużacze o następujących parametrach.

- 1.0 mm² : maks. długość 40 m
- 1.5 mm²: maks. długość 60 m
- 2.5 mm²: maks. długość 100 m

Minimalne wartości:

Kabel o przekroju 1.00mm², 100 amperów, 250V prąd zmienny.

1. Kable zasilające i przedłużacze dostępne są do nabycia w Centrum Serwisowym Husqvarna.
2. Należy wyłącznie używać kabel przedłużający przeznaczony do zastosowania na zewnątrz, zgodny z jedną z poniższych specyfikacji: Zwykła guma (60245 IEC 53), Zwykłe PCW (60227 IEC 53) lub zwykłe PCP (60245 IEC 57)
3. Jeśli krótki kabel jest uszkodzony, należy zlecić jego wymianę producentowi, serwisantowi lub wykwalifikowanej osobie, aby uniknąć zagrożenia.

Przed koszeniem

1. Podczas pracy z urządzeniem zawsze używaj solidnego obuwia i spodni z długimi nogawkami. Nie wolno obsługiwać urządzenia bosymi w sandałach.
2. Zawsze sprawdź, czy na trawniku nie ma patyków, kamieni, kości, drutu i śmieci - ostrze może nimi miotać.
3. Przed użyciem urządzenia oraz po wystąpieniu uderzenia, należy sprawdzić czy występują ślady

PRZEPISY BEZPIECZENSTWA

zużycia lub zniszczenia i odpowiednio je usunąć lub naprawić.

4. Wymień zużyte lub uszkodzone ostrza razem z zamocowaniami jako zestaw, aby zachować ich wyważenie.

W czasie pracy

1. Używaj kosiarki wyłącznie w świetle dziennym lub przy dobrym oświetleniu sztucznym.
2. Nie koś, gdy w obszarze koszenia znajdują się osoby trzecie - w szczególności dzieci, lub zwierzęta domowe.
3. O ile to możliwe, unikaj używania kosiarki na mokrej trawie.
4. Zachowuj szczególną ostrożność na zboczach i pracuj w obuwii przeciwpoślizgowym.
5. Koś w poprzek zbocza, nigdy w górę i w dół.
6. Zachowuj szczególną ostrożność przy zmianie kierunku na zboczu. Nigdy nie biegaj - chodź powoli.
7. Nie koś terenów o zbyt dużym nachyleniu.
8. Należy zachować szczególną ostrożność podczas cofania oraz ciągnięcia produktu do siebie.
9. Zawsze wyłącz kosiarkę przed przesunięciem jej przez nie zatrawioną powierzchnię.
10. Nigdy nie używaj kosiarki z uszkodzonymi lub nie założonymi osłonami.
11. Należy uruchamiać silnik zgodnie z instrukcją, trzymając stopy z dala od ostrzy.
12. Nie wolno zbliżać rąk ani stóp do części obrotowych.
13. Nie przechylaj kosiarki, gdy silnik pracuje - za wyjątkiem włączania i wyłączania. W tych przypadkach nie przechylaj więcej, niż absolutnie konieczne i unosź wyłącznie część od siebie najdalej. Przed przywróceniem kosiarki do pozycji poziomej zawsze miej obie ręce w pozycji roboczej.
14. Nigdy nie podnoś i nie przenoś kosiarki, gdy pracuje lub jest podłączona do gniazdka sieciowego.

15. Wyjmij wtyczkę z gniazdka sieciowego:

- przed dotknięciem ostrza (upewnij się, że ostrze całkowicie się zatrzymało);
- przed pozostawieniem kosiarki bez opieki nawet na chwilę;
- przed usuwaniem blokady;
- przed dokonaniem sprawdzenia, czyszczeniem lub regulacją kosiarki;
- po uderzeniu w coś. Nie używaj kosiarki, dopóki się nie upewnisz, że cała kosiarka jest w dobrym stanie technicznym;
- jeśli kosiarka wibruje nadmiernie. Natychmiast znajdź przyczynę. Nadmierne wibracje mogą spowodować obrażenia ciała.

Utrzymanie ruchu i przechowywanie

1. Ostrożnie: Nie wolno dotykać obracających się ostrzy.
2. Dbaj aby wszystkie nakrętki i śruby były zawsze dociągnięte.
3. Dla zapewnienia bezpieczeństwa wymieniaj części zużyte lub uszkodzone.
4. Stosować wyłącznie części zamienne i osprzęt przeznaczony dla Waszego urządzenia.
5. Zachowuj ostrożność podczas regulacji kosiarki, aby uniknąć złapania palców między obrotowymi ostrzami a nieruchomymi elementami kosiarki.
6. Wymieniaj nóż co 50 godzin koszenia lub co 2 lata, odpowiednio do tego, co wystąpi wcześniej - niezależnie od jego stanu.
7. Jeżeli w trakcie użytkowania produktu pasek stanie się luźny, należy oddać produkt do autoryzowanego serwisu w celu regulacji.
8. Przechowywać w suchym, chłodnym miejscu, poza zasięgiem dzieci. Nie przechowywać na zewnątrz.
9. Przed odfotowaniem produktu na miejsce przechowywania, należy pozostawić go do ostygnięcia na około 30 minut.

Zalecana obsługa techniczna

- Produkt jest oznaczony przy pomocy srebrno-szarej tabliczki znamionowej w sposób umożliwiający jednoznaczną identyfikację.
- Zalecamy, aby produkt poddawany był przeglądowi technicznemu przynajmniej raz na rok; przy czym częstotliwość przeglądów zwiększa się jeśli urządzenie jest używane dla celów profesjonalnych.

Części zamienne

Ostrze

330	Numer referencyjny:	FLY007	Numer części:	511835790
350	Numer referencyjny:	FLY008	Numer części:	512733490
400	Numer referencyjny:	FLY048	Numer części:	511864790

INSTRUKCJA OBSŁUGI

Kosiarka
TURBO LITE 330
TURBO LITE 350
TURBO 400
Wydanie I, 2009
SWW 0673-91

DANE TECHNICZNE

Napięcie zasilania	TurboLite 330	TurboLite 350	Turbo 400
Moc silnika	230 V, 50 Hz	230 V, 50 Hz	230 V, 50 Hz
Klasa izolacji	1150 W	1400 W	1500 W
Ciężar	II	II	II
Szerokość koszenia	6,5 kg	7,3 kg	7,5 kg
Wysokość koszenia	33 cm	33 cm	40 cm
	10 - 30 mm	15 - 41 mm	15 - 41 mm

UWAGA I

Kosiarka przeznaczona jest wyłącznie do zastosowań przydomowych i nie może być używana w innym celu niż koszenie trawy.

UWAGA II

Znaki bezpieczeństwa na urządzeniu muszą być widoczne i utrzymywane w czystości. W razie ich uszkodzenia lub utraty należy je wymienić lub uzupełnić w autoryzowanym punkcie serwisowym


Firma Flymo w ramach stałego unowocześniania swoich produktów zastrzega sobie prawo do zmian konstrukcyjnych i danych technicznych.

Druki gwarancji wydawane są przy zakupie urządzenia. Przepisy gwarancyjne określone są na Karcie Gwarancyjnej.

Informacje z Zakresu Ochrony Środowiska

Produkty firmy Husqvarna do stosowania na zewnątrz pomieszczeń zostały wytworzone z zachowaniem wymogów Systemu Gospodarki Ekologicznej (Environmental Management System) (ISO 14001) przy wykorzystaniu, jeśli to możliwe, elementów wyprodukowanych w sposób najbardziej przyjazny dla środowiska z zachowaniem procedur stosowanych przez tę firmę oraz przy uwzględnieniu wtórnego wykorzystania produktów po ich zużyciu.

- Opakowanie nadaje się do wtórnego wykorzystania i zostało oznaczone (jeśli to możliwe) w sposób ułatwiający segregację dla potrzeb wykorzystania odpadów.
- Podczas utylizacji użytego produktu należy zachować wymogi ochrony środowiska.
- W razie potrzeby należy skontaktować się z lokalnymi władzami w celu uzyskania informacji na temat utylizacji produktu.

Symbol  na produkcie lub jego opakowaniu oznacza, że po utracie wartości użytkowej dany wyrób nie może być traktowany tak jak inne odpady. Należy przekazać go do punktu zbiórki urządzeń elektrycznych i elektronicznych przeznaczonych do recyklingu. Przestrzegając zalecanych zasad postępowania ze użytym produktem zapobiegasz ewentualnym negatywnym konsekwencjom dla zdrowia i środowiska, jakie mogłyby nastąpić w wyniku niewłaściwego sposobu pozbycia się wyrobu. Szczegółowych informacji na temat recyklingu tego produktu mogą udzielić władze lokalne, służby zajmujące się wywozem śmieci lub pracownicy sklepu, w którym produkt został zakupiony.

EC DEKLARACJA ZGODNOŚCI

Husqvarna AB, S-561 82, Huskvarna, Szwecja

Deklarujemy z całą odpowiedzialnością że nasz produkt(y) ;

Oznaczenie.....**Lawnmower = Kosiarka**
Oznaczenie typu(ów).....**TL330, TL350, TL400**
Identyfikacja serii..... **Patrz Tabliczka Znamionowa Wyrobu**
Rok Produkcji..... **Patrz Tabliczka Znamionowa Wyrobu**

Spełniają zasadnicze wymagania i warunki następujących dyrektyw EC :

2006/42/EC, 2004/108/EC, 2000/14/EC, 2011/65/EU

na podstawie zastosowanych następujących norm EU :

EN60335-1, EN60335-2-77, EN602233, EN55014-1, EN61000-3-2, EN61000-3-3

Maksymalny ważony poziom dźwięku L_{pA} na stanowisku operatora zmierzony zgodnie z normą EN60335-2-77 został podany w tabeli.

Maksymalna wartość ważona drgań dla ręki/ramienia a_h zmierzona zgodnie z normą EN ISO 20643 w próbie powyższego produktu (produktów) została podana w tabeli.

2000/14/EC: Mierzony Poziom Natężenia Dźwięku L_{WA} oraz Gwarantowany Poziom Natężenia Dźwięku L_{WA} są zgodne z wielkościami podanymi w tabelach.

Procedura Oceny Zgodności..... Annex VI

Organ Uprawniony..... Intertek, Cleeve Road
Leatherhead, Surrey
KT22 7SB, England

Husqvarna 17/01/2013

P.Lameli

Dyrektor ds. technicznych

Posiadacz dokumentacji technicznej



Typ	TL330	TL350	TL400
Szerokość koszenia (cm)	33	35	40
Prędkość Obrótowa Urządzenia Tnącego (rpm)	6,300	4,100	4,100
Zasilanie (kW)	1.15	1.4	1.5
Mierzony Poziom Natężenia Dźwięku L_{WA} (dB(A))	95	95	95
Gwarantowany Poziom Natężenia Dźwięku L_{WA} (dB(A))	96	96	96
Ciśnienie akustyczne L_{pA} (dB(A))	84.1	85.7	82.7
Wątpliwość K_{pA} (dB(A))	2.5	2.5	2.5
Wibracja miejscowa a_h (m/s ²)	1.68	5.44	1.22
Niepełność K_{ah} (m/s ²)	1.5	1.5	1.5
Waga (Kg)	6.5	7.5	7.5

BEZPEČNOSTNÍ UPOZORNENÍ



Pokud není tato sekačka na trávu používána správným způsobem, může být nebezpečná! Tato sekačka může způsobit vážné zranění obsluze a jiným osobám. Je třeba postupovat podle výstražných upozornění a bezpečnostních pokynů, aby byla zajištěna dostatečná bezpečnost a efektivnost při použití této sekačky. Obsluha je odpovědná za dodržování bezpečnostních pokynů a upozornění uvedených v tomto návodu a na sekačce.

Vysvětlivky k symbolům na výrobku



Výstraha



Pečlivě si přečtete tento návod k použití. Ujistěte se, že rozumíte všem ovládacím prvkům a jejich funkci.



Při sekání vždy udržujte sekačku na zemi. Naklánění nebo zvedání sekačky může způsobit vyhazování kamenů



Vždy dbejte na bezpečnou vzdálenost okolostojících osob. Nesekejte, pokud jsou v pracovním prostoru lidí, především děti anebo domácí zvířata



Pozor na ostré nože – vytáhněte zástrčku ze sítě před údržbou anebo pokud je poškozen kabel.

Po vypnutí sekačky se nože nadále otáčejí.



Neapřibližujte kabel k noži.

Všeobecné pokyny

1. Tento produkt není určen k použití osobami (včetně dětí) s omezenými fyzickými, smyslovými nebo duševními schopnostmi anebo nedostatkem zkušeností a znalostí, pokud nejsou pod dohledem anebo jim nebyly dány pokyny týkající se použití produktu osobou odpovědnou za jejich bezpečnost. Děti by měly být pod dohledem, aby bylo zajištěno, že si s produktem nehrají. Místní předpis mohou omezovat věk operátora.
2. Nedovoďte dětem nebo osobám neobeznámeným s těmito pokyny používat tento produkt.
3. Pokud jsou v okolí jiné osoby, zvláště děti, nebo domácí zvířata, přestaňte přístroj používat.
4. Sekačku používejte pouze způsobem, popsaným v tomto návodu a k popsáním funkcím.
5. Nikdy neobsluhujte sekačku, když jste unavený, nemocný anebo pod vlivem alkoholu, drog nebo léků.
6. Obsluha nebo uživatel je zodpovědný za škody nebo úrazy, které vzniknou jiným osobám či na jejich majetku.
7. Pečlivě si přečtete tento návod k použití. Ujistěte se, že rozumíte všem ovládacím prvkům a jejich funkci.

Pokyny k elektrickému součástem

1. Doporučujeme používat zařízení k omezení zbytkového proudu (RCD) se spouštěcím proudem nepřesahujícím 30mA. Ani s RCD nelze stoprocentně zaručit bezpečnost a je třeba neustále dodržovat bezpečné pracovní postupy. Při každém použití RCD zkontrolujte.
2. Před použitím zkontrolujte, zda kabel nejvíe známky poškození nebo opotřebení. Pokud je kabel poškozený, nechte ho vyměnit v pověřeném servisním středisku.

3. Sekačku nepoužívejte, pokud jsou elektrické kabely poškozeny anebo opotřebovány.
4. Pokud je kabel rozřiznutý anebo pokud je poškozena izolace, okamžitě odpojte dodávku elektrického proudu. Nedotýkejte se elektrických součástí/ kabelu, dokud není dodávka elektrického proudu přerušena. Rozřiznutý nebo poškozený kabel neopravujte. Vyměňte ho za nový.
5. Váš prodlužovací kabel musí být rozvinutý. Svinuté kabely se mohou přehřívat a snižovat tak účinnost vaší sekačky.
6. Udržujte kabel v bezpečné vzdálenosti od nože. Nůž může kabely poškodit a přivodit kontakt s nabitými částmi. Vždy pracujte mimo zdroj elektrického proudu a pohybujte se směrem dopředu a dozadu, nikdy v kruzích.
7. Netahejte kabel kolem ostrých předmětů.
8. Před odpojením zástrčky, konektoru kabelu nebo prodlužovacího kabelu vždy vypněte přívod elektrického proudu.
9. Před svinutím kabelu k uskladnění vypněte sekačku, vytáhněte zástrčku z přívodu elektrického proudu a zkontrolujte elektrický kabel, zda nejeví známky poškození nebo stárnutí. Neopravujte poškozený kabel. Vyměňte ho za nový.
10. Kabel vždy svinujte opatrně. Vyhněte se zkroucení.
11. Při přenášení nedržte sekačku za kabel.
12. Nikdy nerozpojujte jakékoliv zásuvkové spoje taháním za kabel.
13. Sekačku připojujte pouze k takovému síťovému napětí, které odpovídá jmenovité hodnotě vyznačené na výrobním štítku.
14. Výrobky Flymo mají dvojitou izolaci podle normy EN60335. Zemnění by nemělo být za žádných okolností spojeno s žádnou částí výrobku.

Napojení na elektrickou síť

1. K napojení na elektrickou síť je možno použít prodlužovací kabel s pohyblivou zásuvkou odolnou proti stříkající vodě. Napojení zástrčka s přívodní kabel může provést osoba s příslušnou kvalifikací podle vyhlášky ČÚBP č. 50/1978 Sb.
Na připojovací šňůru se musí použít kabel odpovídající ČSN 34 0350 a ČSN 37 5053.
Prodlužovací šňůra nesmí být libovolně dlouhá:
- pro délku do 40 m vodič s průřezem žil 1,0 mm²
- pro délku do 50 m vodič s průřezem žil 1,5 mm²
2. Pokud-li se krátký připojovací kabel, musí být z bezpečnostních důvodů vyměněn výrobcem, jeho servisním střediskem nebo podobně kvalifikovaným pracovníkem, aby se předešlo riziku.

Příprava

1. Při používání výrobku noste pevnou obuv a dlouhé kalhoty. Zařízení neprovazujte, jste-li naboso, nebo nosíte-li otevřené sandály.
2. Ujistěte se, že na trávníku nejsou klacky, kamení, kosti, drát nebo suť; mohly by být vymrštěny rotujícím nožem.
3. Než začnete sekačku používat a po nárazu, zkontrolujte, zda není poškozená či opotřebovaná. Pokud je třeba, proveďte opravu.
4. Opotřebovaný nebo poškozený začí nůž vyměňte spolu s jeho upevňovacími prvky v celé soupravě, aby byla zachována rovnováha.

Použití

1. Sekačku používejte pouze za denního světla nebo při dobrém umělé osvětlení.
2. Nesekejte, pokud jsou v pracovním prostoru lidé, především děti anebo domácí zvířata

BEZPEČNOSTNÍ UPOZORNENÍ

- Vyhýnejte se použití sekačky v mokré trávě, pokud je to možné.
- Na svahu noste protiskluzovou obuv.
- Sekejte napříč svahem (po vrstevnicích), nikdy nepostupujte nahoru a dolů.
- Při změně směru na svahu postupujte se zvýšenou pozorností. Choďte, nikdy neběhejte.
- Nesekejte příliš strmé svahy.
- Když produkt otáčíte nebo potahujete k sobě, postupujte s největší opatrností.
- Před přesunem sekačky přes jiné povrchy než trávuj sekačku vypněte.
- Nikdy nepoužívejte sekačku s poškozenými vodícími plochami anebo bez správně ustavených vodících ploch.
- Zapněte motor podle pokynů, nepřibližujte nohy k nožům.
- Nedávejte ruce nebo nohy do blízkosti rotujících částí nebo pod ně.
- Nenaklánějte sekačku za běhu motoru. Výjimkou je spouštění a vypínání. V těchto případech nenaklánějte sekačku více než je zcela nezbytné a zvedejte pouze tu část, které je mimo obsluhu. Vždy zajistěte, abyste měli obě ruce v provozní poloze před tím, než položíte zařízení zpět na zem.
- Nikdy nezvedejte nebo nepřenášejte sekačku za provozu nebo pokud je stále zapojena k přívodu elektrického proudu.
- Zástrčku vytáhněte z přívodu elektrického proudu:
 - před manipulací s nožem (ujistěte se, že se nůž zcela zastavil);
 - před tím, než zanecháte sekačku bez dozoru po jakkoli dlouhou dobu;
- než odstraníte překážku, blokující materiál;
- před kontrolou, čištěním nebo práci na zařízení;
- když narazíte na jakýkoli předmět. Vaši sekačku nepoužívejte dokud se neujistíte, že je celá sekačka v bezpečném provozním stavu;
- když začne sekačka neobvyklým způsobem vibrovat. Okamžitě zkontrolujte. Nadměrné vibrace mohou být příčinou zranění.

Údržba a uskladnění

- Upozornění: Nedotýkejte se rotujících nožů.
- Všechny matice, šrouby a šroubky udržujte řádně utažené a ujistěte se, že sekačka je schopna bezpečného provozu.
- Z důvodu bezpečnosti vyměňujte opotřebované nebo poškozené části.
- Používejte pouze náhradní díly a doplňky specifikované pro váš výrobek.
- Při nastavování sekačky postupujte opatrně, abyste zabránili zachycení prstů mezi pohybující se nůž a pevné části stroje.
- Kovový nůž vyměňujte po 50 hodinách sekání anebo po 2 letech podle toho, který z případů nastane dřív - a nezávisle na stavu nože.
- Pokud během životnosti produktu začne prokluzovat řemen, vraťte produkt na opravu autorizovanému servisnímu prodejci.
- Skladujte v suchu a chladu a mimo dosah dětí. Neskladujte venku.
- Před uskladněním nechte nástroj nejméně 30 minut vychladnout.

Servisní doporučení

- Každý výrobek je identifikován jedinečným stříbro-černým typovým štítkem.**
- Důrazně doporučujeme provádět servis vašeho zařízení nejméně každých dvanáct měsíců a častěji, pokud zařízení používáte k profesionální aplikaci.**

Záruka a záruční politika

Pokud bude během záruční doby shledána vada kteréhokoliv dílu způsobená chybou výrobou, firma Husqvarna UK Ltd. prostřednictvím svého autorizovaného servisního střediska poskytne zákazníkovi bezplatnou opravu nebo výměnu za předpokladu, že:

- Vada je nahlášena přímo autorizované opravně.
 - Je předloženo potvrzení o nákupu.
 - Vada není způsobena nesprávným používáním, nedbalostí nebo nesprávným nastavením uživatelem.
 - K vadě nedošlo běžným opotřebováním.
 - Na zařízení nebyl proveden servis nebo opravy, nebylo demontováno a nebyly na něm prováděny změny osobou, která není autorizovaná firmou Husqvarna UK Ltd..
 - Zařízení nebylo zapůjčováno.
 - Zařízení je ve vlastnictví původního kupujícího.
 - Zařízení nebylo používáno mimo zemi, pro kterou je specifikováno.
 - Zařízení nebylo používáno ke komerčním účelům.
- Tato záruka je dodatkem k zákonným právům zákazníka a žádným způsobem tato práva neomezuje. Záruka nezahrnuje vady způsobené následujícími

způsoby. Proto je důležité, abyste si přečetli pokyny v tomto Návodu k obsluze a porozuměli, jak provozovat a udržovat vaše zařízení:

Závady, které záruka nepokrývá:

- Výměna opotřebovaných nebo poškozených nůžů.
- Vady důsledkem nenahlášení počáteční vady.
- Vady důsledkem náhlého nárazu.
- Vady důsledkem toho, že tento výrobek nebyl používán v souladu s pokyny a doporučeními tohoto Návodu k obsluze.
- Zařízení, která jsou zapůjčována, tato zato záruka nekrývá.
- Následující součásti jsou považovány za opotřebovatelné a jejich životnost závisí na pravidelné údržbě. Proto nejsou běžně předmětem záruční pohledávky. Jsou to: bity, elektrický přívodní kabel.

Pozor! Firma Husqvarna UK Ltd. nepřijímá zodpovědnost podle této záruky za vady způsobené zcela nebo částečně, přímo nebo nepřímo instalací nebo výměnou částí nebo instalací dodatečných částí, které nejsou výrobny nebo schváleny firmou Husqvarna UK Ltd. a nebo pokud bylo zařízení jakýmkoli způsobem modifikováno.

CZ - TECHNICKÁ DATA

	Turbo Lite 330	Turbo Lite 350	Turbo 400
Motor	elektrický	elektrický	elektrický
Napětí	230 V/50 Hz	230 V/50 Hz	230 V/50 Hz
Příkon	1150W	1400W	1500W
Otáčky na hřídeli	6300 ol./min.	6300 ol./min.	4100 ol./min.
Řezný nástroj	Ocelový nůž	Ocelový nůž	Ocelový nůž
Záběr	33 cm	35 cm	40 cm
Výška sečení	4/10-30 mm	5/15-41 mm	5/15-41 mm
Hmotnost	6.5 kg	7.3 kg	7.5 kg

Informace Týkající se Životního Prostředí

Výrobky Husqvarna UK Ltd. jsou vyráběny v souladu s řídicím systémem pro životní prostředí (ISO 14001), z dílů, které jsou, pokud je to možné, vyráběny způsobem co nejšetnějším k životnímu prostředí, podle výrobních postupů firmy s možností recyklace dílů na konci životnosti výrobku.

- Obalový materiál lze recyklovat a díly z umělé hmoty jsou označeny štítky (pokud je to možné) pro recyklaci dle kategorií.
- Při likvidaci výrobku na konci jeho životnosti je nezbytné zachovávat doporučené postupy s ohledem na ochranu životního prostředí.
- V případě nutnosti Vám bližší informace o likvidaci podá příslušný místní úřad.



Tento symbol na výrobku nebo na obalu znamená, že s výrobkem nelze nakládat jako s odpadem domácnosti. Výrobek je třeba odnést do příslušného sběrného místa k recyklaci elektrických a elektronických zařízení. Zajištěním řádné likvidace výrobku pomůžete předéjit potenciálním záporným vlivům na životní prostředí a lidské zdraví, které by se mohly projevit v případě likvidace tohoto výrobku nepatřičným způsobem. Podrobnější informace o recyklaci tohoto výrobku si vyžádejte na Vašem obecním úřadu, od firmy zabývající se likvidací domácího odpadu anebo v prodejně, kde jste výrobek zakoupili.

Náhradní díly

Lišta

330	Číslo jednací:	FLY007	Číslo součástky:	511835790
350	Číslo jednací:	FLY008	Číslo součástky:	512733490
400	Číslo jednací:	FLY048	Číslo součástky:	511864790

ES PROHLÁŠENÍ O SHODĚ

Husqvarna AB, S-561 82, Huskvarna, Sweden

Prohlašuje na základě výhradní odpovědnosti, že produkt(y);

Označení.....**Lawnmower = Sekačka na trávu**

Označení typů.....**TL330, TL350, TL400**

Identifikace Série..... **Viz Výrobní štítek**

Rok výroby..... **Viz Výrobní štítek**

Splňuje základní požadavky a předpisy následujících směrnic ES:

2006/42/EC, 2004/108/EC, 2000/14/EC, 2011/65/EU

založeno na následujících použitých harmonizovaných norem EU:

EN60335-1, EN60335-2-77, EN602233, EN55014-1, EN61000-3-2, EN61000-3-3

Maximální hladinu akustického tlaku L_{pA} přepočítanou dle váhového filtru A na stanovišti obsluhy a měřenou podle normy EN60335-2-77 udává tabulka.

Maximální váženou hodnotu a_h vibrací rukou / paží, měřenou podle normy EN ISO 20643 u výběru výše uvedených produktů, udává tabulka.

2000/14/ES: Hodnoty naměřená intenzity zvuku L_{WA} a zaručené intenzity zvuku L_{WA} odpovídají tabulkovým hodnotám.

Postup hodnocení shody..... **Annex VI**

Notifikován orgán..... **Intertek, Cleeve Road**

Leatherhead, Surrey

KT22 7SB, England

Huskvarna 17/01/2013

P.Lameli

Technický ředitel

Držitel technické dokumentace



Typ	TL330	TL350	TL400
Šířka sekání (cm)	33	35	40
Rotační rychlost řezného nástroje (rpm)	6,300	4,100	4,100
Výkon (kW)	1.15	1.4	1.5
Naměřená intenzita zvuku L_{WA} (dB(A))	95	95	95
Zaručená intenzita zvuku L_{WA} (dB(A))	96	96	96
Akustický tlak L_{pA} (dB(A))	84.1	85.7	82.7
Nejistota K_{pA} (dB(A))	2.5	2.5	2.5
Vibrace do rukou / paží a_h (m/s ²)	1.68	5.44	1.22
Výchylka K_{ah} (m/s ²)	1.5	1.5	1.5
Váha (Kg)	6.5	7.5	7.5

BEZPECNOSTNE PREDPISY



Pri nesprávnom použití môže byť táto kosačka trávy nebezpečná! Môže spôsobiť vážne poranenia obsluha a iným osobám. Aby sa pri používaní kosačky dosiahla bezpečnosť a účinnosť je potrebné dodržiavať upozornenia a bezpečnostné predpisy. Obsluha je zodpovedná za dodržiavanie upozornení a bezpečnostných predpisov obsiahnutých v tejto príručke a na kosačke.

Vysvetlivky symbolov na vašom výrobku



Upozornenie



Pozorne si prečítajte návod na použitie a uistite sa, že rozumiete riadeniu a všetkým jeho funkciám.



Počas kosenia vždy udržiavajte kosačku na zemi. Nakláňaním, alebo zdvíhaním kosačky môže dôjsť k odletovaniu kameňov.



Okolostojace osoby udržiavajte mimo dosahu. Nekoste, ak sú ľudia (najmä deti, alebo zvieratá) na kosenej ploche.



Dávajte pozor na ostré čepele – pred údržbou alebo v prípade poškodenia kábla vyťahnite zo zdroja elektrickej energie. Čepele sa otáčajú aj po vypnutí zariadenia.



Napájaci kábel chráňte pred ostrými čepeľami.

Všeobecné pokyny

- Tento výrobok nemôžu používať osoby (vrátane detí) so zníženou fyzickou, zmyslovou alebo mentálnou dispozíciou, prípadne osoby bez dostatočnej skúsenosti a znalosti, s výnimkou prípadov, kedy sú pod dozorom alebo boli poučené o použití výrobku osobou, ktorá zodpovedá za ich bezpečnosť. Deti by mali byť pod dozorom, aby ste zabezpečili, že sa s výrobkom nehrajú. Miestne predpisy môžu obmedzovať vek používateľa.
- Nedovoľte deťom a osobám, ktoré sa neoboznámili s týmito pokynmi, narábať s výrobkom.
- Výrobok nepoužívajte, ak sa v okolí nachádzajú osoby, obzvlášť deti alebo zvieratá.
- Kosačku používajte iba tak a na také práce, ktoré sú opísané v tomto návode.
- Nikdy neobsluhujte kosačku keď ste unavený, chorý, pod vplyvom alkoholu, drog, alebo liekov.
- Obsluhujúca osoba, alebo užívateľ je zodpovedný za nehody a riziká spôsobené iným osobám a ich majetku.
- Pozorne si prečítajte návod na použitie a uistite sa, že rozumiete riadeniu a všetkým jeho funkciám.

Elektrické pokyny

- Doporučujeme použiť Residual Current Device R.C.D. (zariadenie zostatkového prúdu) s maximálnou hodnotou prúdu 30 mA. Stopercentná bezpečnosť nemôže byť garantovaná ani s inštalovaným R.C.D. Preto je nevyhnutné vždy dodržiavať bezpečnosť práce. R.C.D. skontrolujte pri každom použití.
- Pred použitím skontrolujte, či kábel nie je poškodený alebo opotrebovaný. V prípade, že je

kábel poškodený, dajte ho vymeniť v autorizovanom servisnom stredisku.

- Kosačku nepoužívajte, ak sú elektrické káble poškodené, alebo opotrebované.
- Okamžite odpojte z elektrickej siete ak sa prerezal kábel, alebo porušila izolácia. Nedotýkajte sa elektrického kábla, kým nie je odpojený zo zdroja elektrického napätia. Rozrezaný, alebo poškodený kábel neopravujte. Nahraďte ho novým.
- Predlžovací kábel musí byť rozvinutý. Navinuté káble sa môžu prehrievať a znižovať účinnosť kosačky.
- Káble chráňte pred ostrými čepeľami. Ostré čepele môžu poškodiť káble a môže dôjsť ku kontaktu s časťami, ktoré sú pod prúdom. Vždy pracujte vo vzdialenosti od zdroja napájania a kosačkou pohybujte tam a späť, nikdy nekoste v kruhoch. Kábel netahajte okolo ostrých predmetov.
- Vždy vyťahnite zástrčku z elektrickej siete pred odpojením kábelového konektora, alebo predlžovacieho kábla.
- Pred** navínutím kábla na uskladnenie vypnite kosačku, vyťahnite zástrčku zo siete a skontrolujte napájaci elektrický kábel či nie je poškodený, alebo starý. Poškodený kábel neopravujte, nahraďte ho novým.
- Vždy opatrne navíťte kábel, vyhnite sa zauzleniu.
- Výrobok nikdy nepremiestňujte ťahaním za kábel.
- Pri odpájaní kábla neťahajte za kábel, ale za koncovku.
- Prístroj je dovolen pripájať iba na striedavý prúd o napätí, ktoré je uvedené na štítku.
- Výrobky firmy Flymo sú dvojnásobne bezpečnostne napojené na EN60335. Za žiadnych okolností nesmie byť uzemnenie napojené ku žiadnej časti tohoto výrobku.

Kábel

Ak chcete počas prevádzky výrobku použiť predlžovací kábel, použite iba nasledovné rozmery káblov:

- 1.0 mm²: maximálna dĺžka 40 metrov
- 1.5 mm²: maximálna dĺžka 60 metrov
- 2.5 mm²: maximálna dĺžka 100 metrov

Minimálna zaťažiteľnosť:

Kábel 1.00 mm², 10 A, 250 V AC

- Hlavné aj predlžovacie káble sú v predaji v miestnom servisnom stredisku záhradných výrobkov Husqvarna.
- Používajte iba predlžovacie káble špeciálne vyrobené na použitie v exteriéri, a ktoré zodpovedajú nasledovným špecifikáciam: Bežná guma (60245 IEC 53), Bežný PVC plast (60227 IEC 53) alebo Bežný PCP (60245 IEC 57)
- Ak je krátky pripojovací kábel poškodený, musí ho vymeniť výrobca, servisný zástupca alebo podobne kvalifikovaná osoba, aby sa predišlo riziku.

Príprava

- Pri použití výrobku noste vždy pevnú obuv a dlhé nohavice. Výrobok nikdy nepoužívajte, ak máte bosé nohy alebo máte obuté otvorené sandále.
- Skontrolujte či na trávniku nie sú palice, kamene, kosti, drôty, alebo úlomky ktoré by mohli byť čepeľou vyhodene do okolia.
- Pred použitím stroja a po akejkoľvek manipulácii s ním, skontrolujte, či stroj nie je opotrebovaný alebo poškodený a prevedť potrebné opravy.
- Opretebovaný, alebo poškodený čepele vymeňte spolu s patričnými, upínacími súčiastkami, aby bola zachovaná rovnováha.

Použitie

BEZPECNOSTNE PREDPISY

1. Kosačku používajte iba počas dňa, alebo za dobrého umelého osvetlenia.
2. Nekoste, ak sú ľudia (najmä deti, alebo zvieratá) na kosenej ploche.
3. Ak je to možné vyhnite sa používaniu kosačky na mokrej tráve.
4. Zvýšená starostlivosť o obuv je potrebná na svahoch. Noste protišmykovú obuv.
5. Koste naprieč svahu nikdy nie hore a dolu.
6. Zvýšená opatrnosť je potrebná pri zmene smeru kosenia na svahoch. Kráčajte, nikdy nebežte.
7. Nekoste príliš strmé svahy.
8. Pri cúvaní a pri ťahaní výrobku smerom k sebe buďte obzvlášť opatrní.
9. Kosačku vypnite predtým, ako ju budete tlačiť po netrávnatých povrchoch.
10. Nikdy neobsluhujte kosačku s poškodenými krytmi, alebo bez krytov.
11. Motor zapnite podľa pokynov a chodidlá nemajte blízko čepeľi.
12. Nepribližujte sa rukami alebo chodidlami blízko alebo pod rotujúce časti.
13. Za chodu motora kosačku nenakláňajte, okrem zapínania a vypínania. V tomto prípade ju nenakloňte viac než absolútne nevyhnutné a zdvihnite iba časť, ktorá je vzdialená od obsluhujúcej osoby. Pred položením kosačky na zem skontrolujte či máte obe ruky na miestach určených na obsluhovanie.
14. Kosačku nikdy nezdvíhajte alebo neprenášajte za chodu, alebo keď je pripojená do siete.
15. V nasledovných prípadoch vyťahnite zástrčku zo siete:
 - predtým, ako sa dotknete čepele (skontrolujte, či sa čepeľ úplne zastavila).
 - pred ponechaním kosačky bez dozoru na akúkoľvek dobu
 - pred čistením upchatia
 - pred kontrolou, čistením, alebo prácou na zariadení
 - ak narazíte na predmet kosačku nepoužívajte až kým si neoveríte jej prevádzky schopnosť
 - ak začne kosačka abnormálne vibrovať okamžite ju skontrolujte. Nadmerná vibrácia môže spôsobiť zranenie.

Údržba a uskladňovanie

1. Výstraha: Nedotýkajte sa rotujúcich čepeľi.
2. Udržujte všetky matice, svorníky a skrutky utiahnuté, aby ste mali istotu, že kosačka je v dobrom pracovnom stave.
3. Kóli bezpečnosti vymieňajte opotrebované, alebo poškodené súčiastky.
4. Používajte len náhradné diely a doplnky, ktoré sú špecifikované pre váš výrobok.
5. Pri nastavovaní dávajte pozor, aby nedošlo k pricviknutiu prstov medzi pohyblivé sa čepele a nepohyblivé časti stroja.
6. Čepeľ vymeňte po 50 hodinách kosenia, alebo 2 rokoch. Podľa toho, ktorá zo situácií nastane skôr, bezohľadú na jej stav.
7. Ak sa počas používania výrobku začne remeň šmykať, vráťte výrobok na údržbu do autorizovanej servisnej predajne.
8. Hranite v suhem in hladnom prostoru ter zunaj dosega otrok. Ne hranite ga zunaj.
9. Pred uskladnením nechajte výrobok vychladnúť aspoň na 30 minút.

Servisné rady

- Váš výrobok je označený originálnym štítkom striebornej a čiernej farby.
- Vysoko doporučujeme kontrolovať stav stroja minimálne každých dvanásť mesiacov, častejšie pri profesionálnom použití stroja.

Záručný list a poistenie

V prípade závady, za ktorú je zodpovedný výrobca v záručnej dobe, zaistí Husqvarna - záhradné výrobky prostredníctvom autorizovaných opravní bezplatnú opravu alebo výmenu za predpokladu, že:

- (a) Vada bola zahlásená priamo schválenému servisnému oddeleniu.
 - (b) Predložíte doklad o kúpe.
 - (c) Vada nebola spôsobená nesprávnym zaobchádzaním, zanedbaním, alebo nesprávnym nastavením zapríčineným užívateľom.
 - (d) Vada nebola spôsobená neprimeraným opotrebovaním.
 - (e) Stroj nebol opravovaný, rozoberaný, alebo ním nebolo neodborne manipulované osobami, ktoré nemajú oprávnenie od firmy Husqvarna UK Ltd..
 - (f) Stroj nebol prenajatý.
 - (g) Stroj je vo vlastníctve pôvodného majiteľa.
 - (h) Stroj nebol použitý mimo krajiny pre ktorú je špecifikovaný.
 - (i) Stroj nebol použitý na komerčné účely.
- Táto záruka je dodatkom a v žiadnom prípade neobmedzuje výhradné práva zákazníka.

Nasledujúce vady nie sú kryté poistením, preto je dôležité prečítať si návod obsiahnutý v tejto príručke a porozumieť obsluhu a údržbe Vášho stroja.


Poruchy na ktoré sa záruka nevzťahuje:

- Náhrada opotrebovaných, alebo poškodených čepeľi.
 - Poruchy spôsobené v dôsledku neohlásenia pôvodnej vady.
 - Poruchy spôsobené prudkým nárazom.
 - Poruchy spôsobené nesprávnym používaním, ktoré sa nezhoduje s pokynmi a doporučeniami, ktoré sú obsiahnuté v tejto príručke na obsluhu.
 - Záruka sa nevzťahuje na stroje určené na prenájom.
 - Nasledujúce časti sú pokladané za časti, ktoré podliehajú opotrebovaniu a ich životnosť závisí na pravidelnej údržbe. Preto za normálnych okolností nepodliehajú reklamácii: čepele, elektrický kábel.
- Upozomenie!** Husqvarna UK Ltd. podľa reklamačných ustanovení neakceptuje zodpovednosť za poruchy spôsobené čiastočne, alebo výhradne, priamo, alebo nepriamo inštaláciou, alebo náhradou častí, alebo náhradných súčiastok, ktoré nie sú vyrobené, alebo schválené Husqvarna UK Ltd.. Tiež neakceptuje zodpovednosť za poruchy spôsobené na strojoch, ktoré boli upravované.

Informácie Ohľadne Ochrany Životného Prostredia

Výrobky firmy Husqvarna sú vyrobené na základe Riadiaceho systému ochrany životného prostredia (ISO 14001), ktorý využíva (tam, kde je to využiteľné) komponenty vyrobené spôsobom, ktorý v súlade s firemnými postupmi a s potencionálnym recyklovaním na konci životnosti produktu, rešpektuje podmienky ochrany životného prostredia.

- Obal je zhotovený z recyklovateľného materiálu a umelohmotné časti sú označené (tam, kde je to využiteľné) kategóriou recyklovania.
- Pri produktoch s limitovanou životnosťou je nutné brať do úvahy ochranu životného prostredia.
- V prípade potreby získania informácií o likvidácii odpadu, kontaktujte miestny úrad.

Symbol  na výrobku alebo na jeho obale označuje, že výrobok sa nesmie považovať za domáci odpad, a musí sa odovzdať do príslušného zberného centra, kde sa zrecykluje jeho elektrické a elektronické zariadenie.

Zabezpečením správneho skartovania výrobku prispieje k prevencii potenciálnych negatívnych následkov na životné prostredie a zdravie človeka, ktoré mohli byť zapríčinené nesprávnou likvidáciou tohto výrobku.

Ďalšie informácie o recyklovaní tohto výrobku sa dozviete na miestnom úrade, v organizácii, ktorá zabezpečuje likvidáciu domáceho odpadu alebo v predajni, kde ste výrobok kúpili.

Náhradné diely

Čepel

330	Referenčné číslo:	FLY007	Číslo dielu:	511835790
350	Referenčné číslo:	FLY008	Číslo dielu:	512733490
400	Referenčné číslo:	FLY048	Číslo dielu:	511864790

EC PREHLÁSENIE O PRÁVNEJ SPÔSOBILOSTI TOVARU

Husqvarna AB, S-561 82, Huskvarna, Sweden

Potvrďujeme podľa nášho vedomia a svedomia, že výrobok:

Označenie.....**Lawnmower = Kosačka**
Označenie typu(ov).....**TL330, TL350, TL400**
Identifikácia série.....**Vid Štítkov Parametrov Výrobku**
Rok výroby.....**Vid Štítkov Parametrov Výrobku**

Je v súlade so základnými požiadavkami a nariadeniami nasledovných EC noriem:

2006/42/EC, 2004/108/EC, 2000/14/EC, 2011/65/EU

na základe nasledovných použitých EU harmonizovaných noriem.

EN60335-1, EN60335-2-77, EN602233, EN55014-1, EN61000-3-2, EN61000-3-3

Maximálna A úroveň akustického tlaku L_{pA} na pozícii obsluhujúceho pracovníka, meraná podľa normy EN60335-2-77 je uvedená v tabuľke.

Maximálna nameraná hodnota otrasov ruky / ramena a_h , meraná v zmysle normy EN ISO 20643 na vzorke vyššie uvedeného výrobku(ov) je uvedená v tabuľke.

2000/14/EC: Nameraná hodnoty intenzity hluku L_{WA} a garantovanej intenzity hluku L_{WA} sú v súlade s hodnotami v tabuľke.

Postup hodnotenia súladu..... Annex VI



Oficiálna organizácia..... Intertek, Cleeve Road
Leatherhead, Surrey
KT22 7SB, England

Huskvarna 17/01/2013

P.Lameli

Technický riaditeľ

Vlastník technickej dokumentácie



Typ	TL330	TL350	TL400
Šírka skosu (cm)	33	35	40
Rýchlosť rotácií rezného telesa (rpm)	6,300	4,100	4,100
Napájanie (kW)	1.15	1.4	1.5
Nameraná hodnota úrovne hluku L_{WA} (dB(A))	95	95	95
Garantovaná hodnota úrovne hluku L_{WA} (dB(A))	96	96	96
Hladina hluku L_{pA} (dB(A))	84.1	85.7	82.7
Neistota K_{pA} (dB(A))	2.5	2.5	2.5
Vibrácia ruky/ramena a_h (m/s ²)	1.68	5.44	1.22
Odchýlka K_{ah} (m/s ²)	1.5	1.5	1.5
Váha (Kg)	6.5	7.5	7.5

VARNOSTNA NAVODILA



Kosilnica je lahko nevarna, če se ne uporablja previdno. Povzroči lahko resne poškodbe upravljalcem in drugim, zato morate upoštevati opozorila in varnostne napotke in si s tem zagotoviti sorazmerno varno in učinkovito uporabo kosilnice. Uporabnik je odgovoren za sledeča opozorila in varnostne napotke v tem priložniku in na kosilnici.

Razlaga Simbolov na Vašem proizvodu



Opozorilo



Preberite navodila za uporabo in se prepričajte, da razumete vse kontrolne funkcije in njihovo delovanje.



Kosilnica mora med košnjo prilegati tlem. Ob nagibanju ali dvigovanju kosilnice lahko pride do razmetavanja kamenja.



Opazovalci naj se oddaljijo od kosilnice med košnjo. Ne kosite dokler so ljudje, posebno otroci ali domače živali v področju košnje.



Pazite se ostrih rezil - pred vzdrževanjem ali v primeru poškodbe kabla vtič iztaknite iz vtičnice.



Rezila se vrtijo še po izklopu stroja.



Napajalni kabel varujte pred stikom z rezilom.



4. Takoj izključite električni tok, če je kabel prezran ali je poškodovana izolacija. Ne dotikajte se električnega kabla dokler ne izključite električnega toka. Prezran ali poškodovan kabel ne popravljajte. Zamenjajte ga z novim.
5. Vaš podaljšek ne sme biti zavit. Zaviti kabli se lahko segrejejo in zmanjšajo učinkovitost Vaše kosilnice.
6. Kabli naj ne bodo v bližini rezil. Rezila lahko poškodujejo kabla in pridejo v stik z deli, ki so pod električno napetostjo. Vlecite ga vedno za seboj. Kosite v smeri od in proti priključenega mesta kabla in nikoli krožno.
7. Ne vlecite kabel okoli ostrih predmetov.
8. Predno izključite vtičak, kabelski priključek ali podaljšek izključite električni tok.
9. **Preden** navijete kabel za shranitev ga pregledajte, da ni poškodovan ali postaran. Poškodovanega kabla ne popravljajte ampak ga zamenjajte z novim.
10. Kabel vedno previdno zavijte in pazite, da ga ne prepognete.
11. Kosilnice nikoli ne prenašajte tako, da jo držite za kabel.
12. Ne vlecite električnega kabla potem, ko ste ga izključili iz vtičnice.
13. Uporabljajte samo električno napetost navedeno na napisni tablici.
14. Proizvodi Flymo so v skladu z Britanskim standardom EN60335 dvojno izolirani. Kabel za ozemljitev ne sme biti povezan z nobenim delom nobene naprave in sicer pod nobenim pogojem.

Kabli

Če želite pri uporabi izdelka uporabljati podaljšek, je dovoljeno uporabljati izključno naslednje dimenzije kablov.

- 1.0 mm²: največja dolžina 40 m
- 1.5 mm²: največja dolžina 60 m
- 2.5 mm²: največja dolžina 100 m

Najmanjša nazivna vrednost :

Kabel debeline 1.00mm² potrebuje 10amperov in 250 voltov AC

1. Električni kabli in podaljški so na razpolago v pooblaščenih Husqvarna servisih za izdelke uporabne na prostem.
2. Uporabite podaljške, namenjene zunanji uporabi, ki ustrezajo eni od naslednjih specifikacij: Navadna guma (60245 IEC 53), navaden PVC (60227 IEC 53) ali navaden PCP (60245 IEC 57)
3. Če je kratki kabel kosilnice poškodovan, ga naj zamenja proizvajalec, njegov pooblaščen servis ali ustrezno usposobljena oseba, da se izognete nevarnostim.

Prilava

1. Med uporabo tega aparata bodite vedno obuti v čvrsto obutev in nosite dolge hlače. Opreme ne uporabljajte bosi ali ko nosite odprte sandale.
2. Pred košnjo odstranite s trate palice, kamne, kosti, žico in odpadke, na katere bi lahko naletelo rezilo.
3. Pred uporabo ali po kakršnemkoli trku aparata (udarec ali padec aparata), se prepričajte, da aparat ni obrabljen ali poškodovan in ga po potrebi popravite.
4. Obrabljena ali poškodovana rezila zamenjajte skupaj z njihovo pritrjevalno garnituro zato, da se obdrži ravnotežje.

Uporaba

1. Kosilnico uporabljajte samo pri dnevni svetlobi ali zelo močni razsvetljavi.
2. Ne kosite dokler so ljudje, posebno otroci ali domače živali v področju košnje.
3. Če je le mogoče, se izogibajte košenju mokre trave.

Splošna navodila

1. Tega izdelka ne smejo uporabljati osebe z zmanjšanimi fizičnimi, zaznavnimi ali mentalnimi sposobnostmi (vključno z otroci), razen če jih glede uporabe pouči ali pri uporabi nadzoruje oseba, ki je odgovorna za njihovo varnost. Otroke je treba nadzorovati, da se ne bi z izdelkom igrali. Starost uporabnika lahko omejujejo lokalni predpisi.
2. Nikoli ne dopustite, da bi izdelek uporabljali otroci ali ljudje, ki niso seznanjeni z navodili za uporabo.
3. Ko so v bližini ljudje (še posebej otroci) ali domače živali, prenehajte uporabljati napravo.
4. Kosilnico uporabljajte samo po postopkih in v namene kot so opisani s the navodilih.
5. Kosilnice ne uporabljajte, če ste utrujeni, bolani ali ste uživali alkohol, droge ali zdravila.
6. Uporabnik ali upravljalca je odgovoren za nesreče ali ogrožanje drugih oseb ali njihove lastnine.
7. Preberite navodila za uporabo in se prepričajte, da razumete vse kontrolne funkcije in njihovo delovanje.

Elektrika

1. Priporočena se uporaba varnostne naprave (R.C.D.) s prekinjevalcem električnega toka, katerega moč ne presega 30mA. Tudi z uporabo varnostne naprave 100% varnost ne more biti zagotovljena, zato se pri vsaki uporabi kosilnice držite navodil za varno delo. Neoporečnost varnostne naprave R.C.D. preverite pred vsako uporabo.
2. Pred uporabo pregledajte, če kaže kabel znake poškodb ali staranja. Če ugotovite, da je kabel pokvarjen, izdelek odnesite na Pooblaščen servisni center na zamenjavo kabla.
3. Kosilnice ne uporabljajte, če je električni kabel poškodovan ali izrabljen.

VARNOSTNA NAVODILA

4. Posebno pazite na pobočjih in obujite ndrsečo obutev.
5. Kosite prečno po pobočju, nikoli navzdol in navzgor.
6. Bodite izredno previdni, kadar menjate smer na pobočju. S kosilnico hodite počasi, ne tekajte.
7. Ne kosite zelo strmih klancev.
8. Bodite izredno previdni, ko obračate ali vlečete izdelek proti sebi.
9. Ugasnite kosilnico predno jo potegnete preko netravnih površin.
10. Nikoli ne uporabljajte kosilnice s poškodovanimi ščitniki ali brez nameščenih ščitnikov.
11. Vklonite motor tako, kot piše v navodilih, noge pa naj ne bodo v bližini rezil.
12. Pazite, da niso vaše roke ali noge v bližini vrtečih se delov ali pod njimi.
13. Ne nagibajte kosilnico medtem ko motor teče, razen pri zagonu in ustavitvi. V tem primeru ne nagnite kosilnice bolj, kot je absolutno potrebno in dvignite samo del, ki je oddaljen od upravljalca. Predno položite napravo na tla se vedno dobro prepričajte, da sta obe ročki v pogonski legi.
14. Nikoli ne dvigujte ali prenašajte kosilnice, ko je v pogonu ali , ko je še priključena na električni tok.
15. Potegnite priključni kabel iz vtičnice:
 - preden se dotaknete rezila (preverite, da se rezilo ne vrti več);
 - preden pustite kosilnico brez nadzorstva za daljši ali krajši čas.
 - preden očistite zamašitev.
- preden pregledujete, čistite ali delate na napravi.
- če pri delu zadanete na trd predmet. Prenehajte z delom in se prepričajte, da je kosilnica še varna za delo.
- če kosilnica prekomirno vibrira, prenehajte s košnjo in ugotovite vzrok. Prekomerno vibriranje lahko povzroči poškodbo.

Vzdrževanje in shranjevanje

1. Pozor: Ne dotikajte se vrtečih se rezil
2. Tesno privijte vse vijake (matične in navadne) matice, da ste sigurni, da je kosilnica pripravljena za varno delovanje.
3. Pravočasno zamenjajte obrabljene ali poškodovane dele
4. Uporabljajte le originalne rezervne dele in dodatke, ki jih priporoča proizvajalec.
5. Med nastavljanjem kosilnice pazite, da se s prsti ne zagozdite med pomično rezilo in ohišje.
6. Zamenjajte metalno rezilo po 50 urah košnje ali po dveh letih uporabe odvisno kateri pogoj je preje dosežen.
7. Če med življenjsko dobo izdelka jermen začne drseti, vrnite izdelek na pooblaščen servis za vzdrževanje.
8. Skladujte na suchom a hladnom mieste, mimo dosahu deti. Neskladujte v exteriéri.
9. Pred shranjevanjem naj se orodje vsaj 30 minut hladi.

Priporočila servisiranja

- Vaš aparat je posebno prepoznaven po srebnem in črnem znaku kvalitete proizvoda.
- Priporočamo vam, da napravo servisirate vsaj enkrat na leto, pri profesionalni uporabi pa pogosteje.

Garancija & polica garancije

- Če bi se v garancijski dobi pokazalo, da je kateri od delov aparata pokvarjen in je okvara posledica napake v proizvodnji, bo pooblaščen servis Husqvarna apratov za uporabo na prostem, brezplačno popravil ali zamenjal okvarjeni del:
- (a) da, napako prijavite direktno pooblaščenemu servisu.
 - (b) predložite dokazilo o nakupu.
 - (c) da, napaka ni vzrok nepravilne uporabe, malomarnosti ali napačne nastavitve.
 - (d) da, napaka ni posledica naravne obrabe.
 - (e) da, je bila naprava servisirana, popravljena, razstavljena ali drugače strokovno vzdrževana le od osebe pooblaščenice od firme Husqvarna UK Ltd..
 - (f) da, naprava ni bila na posodo
 - (g) da, je naprava last prvotnega kupca
 - (h) da je naprava uporabljana v deželi, za katero je specificirana.
 - (i) da naprava ni bila uporabljena v tržne namene.
- Ta dodatek h garanciji nikakor ne zmanjšuje kupčevih zakonitih pravic.

Naslednje okvare niso pokrite in je torej zelo pomembno, da pazljivo prečitate navodila v tem priročniku in razumete, kako opravljate in vzdržujete Vašo napravo:


Okvare, ki jih garancija ne pokriva

- menjavo izrabljenih ali poškodovanih rezil
 - okvare, ki so nastale vsled nepravčasne prijave prvotne okvare
 - okvare zaradi nenadnega udarca.
 - okvare, ki so posledica uporabe proizvoda v nasprotju z navodili in priročili, ki jih vsebuje priročnik.
 - naprave, ki se uporabljajo za izposojanje
 - Naslednji deli se smatrajo kot naravno obrabljivi. Njihova življenjska doba je odvisna od vzdrževanja in torej ne morejo biti predmet normalnih garancijskih zahtevkov: rezila, električni kabel.
- Opozorilo:** Husqvarna UK Ltd. ne prevzame garancijske odgovornosti za okvare povzročene v celoti ali delno, direktno ali indirektno z zamenjavo nadomestnih ali dodatnih delov, ki niso proizvedeni ali potrjeni kot originalni deli Husqvarna UK Ltd.. Garancijska odgovornost preneha tudi če je bila naprava kakorkoli predelana.

Ekološki Podatki

Husqvarna proizvodi za zunanje okolje so izdelani v skladu z Sistemom ekološkega upravljanja (ISO 14001). Kadar je to mogoče, se uporabljajo sestavni deli, izdelani na kar najbolj ekološko odgovoren način in sicer v skladu z postopki podjetja ter možnostjo reciklacije, ko proizvod preneha s svojim življenjskim obdobjem.

- * Embalaža je reciklirana in plastični deli so bili označeni (kjer je mogoče) za ločeno recikliranje.
- * Kadar se nameravate znebiti proizvoda, ki je odslužil svojo delovno dobo, morate biti pozorni na varstvo okolja.
- * Če je potrebno, se za informacije o tem obrnite na občino.

Znak  na produktu ali na njegovi embalaži označuje, da se s tem produktom ne sme ravnati kot z gospodinjskimi odpadki. Namesto tega ga je potrebno oddati na ustrezno zbirno mesto, kjer reciklirajo električno in elektronsko opremo. Z ustreznim odlaganjem tega produkta boste pomagali preprečiti možne negativne posledice za okolje in človeško zdravje, ki bi bile v nasprotnem povzročene. Glede podrobnosti o recikliranju tega produkta prosimo kontaktirajte vaš občinski svet, komunalno podjetje ali trgovino, kjer ste produkt kupili.

Nadomestni deli

Rezilo

330	Referenčna številka:	FLY007	Številka dela:	511835790
350	Referenčna številka:	FLY008	Številka dela:	512733490
400	Referenčna številka:	FLY048	Številka dela:	511864790

EC IZJAVA PROIZVAJALCA O SKLADNOSTI PROIZVODA Z STANDARDI

Husqvarna AB, S-561 82, Huskvarna, Sweden

Prevzemamo izključno odgovornost, da so izdelki:

Oznaka.....**Lawnmower = Kosilnica**
Oznaka tipa(ov).....**TL330, TL350, TL400**
Identifikacija serije.....**Glej Etiketo Označbe Proizvoda**
Leto izdelave.....**Glej Etiketo Označbe Proizvoda**

skladni z osnovnimi zahtevami in določili naslednjih direktiv ES:

2006/42/EC, 2004/108/EC, 2000/14/EC, 2011/65/EU

na osnovi naslednjih veljavnih harmoniziranih standardov EU:

EN60335-1, EN60335-2-77, EN602233, EN55014-1, EN61000-3-2, EN61000-3-3

V tabeli je navedena največja raven zvočnega tlaka L_{pA} na položaju upravljavca, obteženega z A, izmerjena v skladu z EN60335-2-77.

V tabeli je navedena najvišja vrednost vibracij na dlan/roko a_h , izmerjena v skladu s standardom EN ISO 20643 na vzorcu zgornjih izdelkov.

2000/14/EC: Vrednosti izmerjene jakosti dolgovalovnega zvoka in zagotovljene jakosti dolgovalovnega zvoka sta prikazani s številkami v tabeli

Postopek ocenjevanja skladnosti..... Annex VI

Priglašeni organ..... Intertek, Cleeve Road
Leatherhead, Surrey
KT22 7SB, England

Husqvarna 17/01/2013

P.Lameli

Glavni inženir

Skrbnik tehnične dokumentacije



Tip	TL330	TL350	TL400
Širina reza (cm)	33	35	40
Hitrost rotacije naprave za rezanje (rpm)	6,300	4,100	4,100
Moč (kW)	1.15	1.4	1.5
Izmerjena jakost zvoka L_{WA} (dB(A))	95	95	95
Zagotovljena jakost zvoka L_{WA} (dB(A))	96	96	96
Zvočni tlak L_{pA} (dB(A))	84.1	85.7	82.7
Negotovost K_{pA} (dB(A))	2.5	2.5	2.5
Tresljaji roke/dlani a_h (m/s ²)	1.68	5.44	1.22
Negotovost K_{ah} (m/s ²)	1.5	1.5	1.5
Obtežiti (Kg)	6.5	7.5	7.5

MJERE OPREZA



Ako se ne koristi pravilno, vaš proizvod može biti opasan! Vaš proizvod može prouzročiti ozbiljne ozljede rukovatelju i ostalima, moraju se slijediti upozorenja i sigurnosne upute kako bi se osigurala umjerena sigurnost i učinkovitost pri upotrebi proizvoda. Rukovatelj je odgovoran za slijedenje upozorenja i sigurnosnih uputa u ovom priručniku i na proizvodu. Nikada ne koristite proizvod dok kutija za sakupljanje trave (ako primjenjiva) ili zaštitne naprave pružene od proizvođača nisu na svome mjestu.

Objašnjenje simbola na vašem proizvodu



Upozorenje



Pažljivo pročitajte upute za upotrebu kako bi bili sigurni da razumijete sve kontrole i što one čine.



Uvijek držite kosilicu na podu dok režete travu. Naginjanje ili podizanje kosilice može uzrokovati izbacivanje kamenja



Ne dozvolite pasivnim promatračima da budu u blizini. Nemojte raditi dok su ljudi, posebice djeca ili ljubimci u blizini.



Pazite na oštre oštrice – izvadite utikač iz napajanja prije održavanja ili ako je kabel oštećen.



Šiljci se nastavljaju vrtjeti nakon što je motor isključen.



Držite kabele dalje od oštrice.



Osnovno

- Ovaj proizvod nije namijenjen da ga koriste osobe (uključujući djeca) sa smanjenim fizičkim, osjetilnim ili mentalnim sposobnostima, ili sa nedostatkom iskustva i znanja, osim u slučaju da su pod nadzorom ili su upućeni u korištenju proizvoda od strane osobe koja je odgovorna za njihovu sigurnost. Malu djecu treba nadzirati kako bi se osiguralo da se ne igraju s uređajem. Lokalni zakoni mogu ograničiti dob operatera.
- Nikad ne dozvolite djeci ili osobama koje nisu upoznate s ovim uputama da koriste uređaj.
- Prestanite koristiti uređaj ako su ljudi, osobito djeca ili kućni ljubimci u blizini.
- Proizvod koristite na način i samo u svrhe opisane u uputama.
- Nikada ne koristite proizvod ako ste umorni, ili pod utjecajem alkohola, droge ili lijekova.
- Rukovatelj ili korisnik je odgovoran za nesreće ili opasnosti koje se dogode drugim ljudima ili njihovom vlasništvu.
- Pažljivo pročitajte upute za upotrebu kako bi bili sigurni da razumijete sve kontrole i što one čine.

Sigurnost oko struje

- Preporuča se upotreba naprava za rezidualnu struju (R.C.D.) sa otpusnom strujom ne jačom od 30mA. Čak i sa ugrađenim R.C.D.-om stopostotna sigurnost nije garantirana i sigurnosna pravila se moraju slijediti cijelo vrijeme. Provjerite vaš R.C.D. prilikom svakog korištenja.
- Prije uporabe, pregledajte kabel ima li znakova oštećenja ili istrošenosti. Ako je kabel neispravan, odnesite proizvod u Odobreni centar

- za servisiranje i zatražite da zamijene kabel.
- Ne koristite proizvod ako su električni kabeli oštećeni ili izlizani.
- Hitno isključite iz struje ako je kabel prerezan, ili je izolacija oštećena. Ne dirajte električni kabel dok nije isključen iz struje. Ne popravljajte porozotinu ili oštećen kabel. Zamijenite ga novime.
- Vaš produžni kabel mora biti nezavijen ili neodmotan, zamotani ili zavijeni kablovi se mogu pregrijati i smanjiti učinkovitost vaše kosilice.
- Držite kabel uvijek dalje od šiljaka. Šiljci mogu uzrokovati oštećenje kabela i dovesti do kontakta s nabijanim dijelovima. Uvijek kosite u smjeru suprotnom od izvora električnog napajanja pokretima gore i dolje, nikada u krugovima
- Ne povlačite kabel oko oštih predmeta.
- Uvijek isključite sve izvore električnog napajanja prije no što isključite bilo koji utikač, povezaivač kabela ili produžni kabel.
- Isključite, odstranite utikač iz izvora električnog napajanja i pregledajte električni kabel od šteta ili starenja prije no što ga namotate i spremite. Ne popravljajte oštećeni kabel, zamijenite ga novime. Koristite samo Flymo zamijenski kabel.
- Uvijek namotavajte kabel pažljivo, izbjegavajući čvorove.
- Nikada ne nosite proizvod držeći kabel.
- Nikada ne povlačite za kabel kako bi isključili utikač.
- Koristite samo na izmjeničnoj struji sa naponom koji je prikazan na etiketi proizvoda.
- Naši proizvodi su dvostruko izolirani na EN60335. Pod nikakvim okolnostima ne bi zemlja smjela biti povezana sa bilo kojim dijelom proizvoda.

Kablovi

Ako želite koristiti produžni kabel dok radite s vašim proizvodom, smijete koristiti samo sljedeće dimenzije kabela .

- 1.0 mm² : Maksimalna dužina 40 m
- 1.5 mm² : Maksimalna dužina 60 m
- 2.5 mm² : Maksimalna dužina 100 m

Minimalni rejting:

- 0.00mm² veličina kabla 10 ampera 250 volta AC
- Glavni kabl i produžeci su dostupni kod vašeg mjesnog ovlaštenog servisnog centra Husqvarna-a za proizvode za izvankućnu upotrebu.
- Koristite isključivo produžne kabele namijenjene uporabi na otvorenom u uskladenosti s jednom od sljedećih specifikacija: Obična guma (60245 IEC 53), Obični PVC (60227 IEC 53) ili Obični PCP (60245 IEC 57).
- Ako je kratki kabl za spajanje oštećen, treba ga zamijeniti proizvođač, njegov serviser ili na slični način osposobljena osoba kako bi se izbjegla opasnost.

Priprema

- Dok upotrebljavate vaš proizvod nosite čvrstu obuću i duge hlače. Ne radite s uređajem kada ste bos ili kad nosite otvorene sandale
- Provjerite da su sa travnjaka uklonjeni štapovi, kamenje, kosti, žice i smeće; dijelovi za rezanje bi ih mogli baciti u zrak.
- Prije upotrebe aparata i nakon svakog korištenja provjerite da li ima znakova izlizanosti ili oštećenja i popravite ako je potrebno.
- Zamijenite izlizane i oštećene dijelove za rezanje zajedno sa njihovim dijelovima kao cijeli set da bi

MJERE OPREZA

ostali u ravnoteži.

Upotreba

1. Koristite proizvod samo pri dnevnom svjetlu ili dobrom umjetnom osvjetljenju.
2. Nemojte raditi dok su ljudi, posebice djeca ili ljubimci u blizini.
3. Izbjegavajte upotrebu vašeg proizvoda na mokroj travi (kad je moguće).
4. Na kosinama, naročito dobro pazite kako hodate i nosite obuću u kojoj se ne klize.
5. Upotrebljavajte poprečno na kosinama, nikad gore i dolje.
6. Budite iznimno oprezni kada mijenjate smjer na kosinama. Hodajte, nikad nemojte trčati.
7. Ne kosite na prestirmim padinama.
8. Izuzetno pazite kada povlačite uređaj prema sebi ili idete unatrag.
9. Isključite proizvod kada njime prelazite preko površine koja nije trava.
10. Nikad ne upotrebljavajte proizvod sa oštećenim štitovima ili štitovima koji nisu na mjestu.
11. Uključite motor u skladu s uputama i sa stopalima postavljenim što dalje od oštrica (oštrice).
12. Ne približujte ruke ili stopala pokraj ili ispod rotirajućih dijelova.
13. Ne naginjte proizvod dok motor radi, osim kad se pali i gasi. U ovom slučaju, ne naginjte proizvod više no što je apsolutno nužno i podignite samo dio koji je udaljen od osobe koja upravlja proizvodom. Uvijek budite sigurni da su obje ruke u upravljačkom položaju prije spuštanja proizvoda natrag na tlo.
14. Nikad nemojte držati ili nositi proizvod dok još radi ili je ukopčan u struju.
15. Isključite iz struje:
 - prije nego dotaknete oštricu (osigurajte da se oštrica potpuno zaustavila);
 - prije ostavljanja obrezivača bez nadzora, na bilo koje vrijeme;

- prije odčepljivanja;
- prije provjeravanja, čišćenja ili popravljanja aparata;
- ako pogodite nešto. Ne koristite vaš obrezivač dok niste sigurni da je cijeli obrezivač u sigurnom radnom stanju;
- ako proizvod počne nenormalno vibrirati. Odmah ga provjerite. Pretjerano vibriranje može uzrokovati ozljedu.

Održavanje i Čuvanje

1. Pozor: Ne dirajte oštrice koje s okreću.2.
2. Neka svi vijci i matice budu zategnuti kako bi se osiguralo sigurno radno stanje proizvoda.
3. Zamijenite oštećene ili istrošene dijelove radi sigurnosti.
4. Koristite samo one rezervne i zamjenske dijelove i dodatke koji su specificirani za vaš proizvod.
5. Budite oprezni prilikom prilagodbe proizvoda kako vam se prsti ne bi zaglavili između nepokretnih dijelova stroja i pokretnih dijelova za rezanje.
6. Promijenite vašu metalnu oštricu nakon 50 sati košenja ili nakon 2 godine, što god da je prije, bez obzira u kojem je stanju.
7. Ako za vrijeme radnog vijeka uređaja, pojas počne ispadati, vratite uređaj Ovlaštenom serviseru i distributeru radi održavanja.
8. Spremite na hladno i suho mjesto van dosega djece. Ne ostavljajte vani.
9. Pustite da se proizvod ohladi barem 30 minuta prije spremanja.

SERVISNE PREPORUKE

- **Vaš proizvod je jedinstveno identificiran srebrno-crnom oznakom proizvoda.**
- **Izrazito preporučamo da servisirate vaš proizvod barem jednom svakih dvanaest mjeseci, a češće ako se koristi u profesionalnom poslu.**

GARANCIJA I PRAVILNIK O GARANCIJI

Ako se, unutar roka garancije, neki dio pokaže defektnim zbog pogreške u proizvodnji, Husqvarna UK Ltd. će, kroz svoj Ovlašteni Servis, besplatno popraviti ili zamijeniti proizvod u sljedećim slučajevima:

- (a) Greška je prijavljena izravno ovlaštenom serviseru.
 - (b) Priložen je pokaz o kupnji.
 - (c) Greška nije uzrokovana krivom upotrebom, nemarkom ili krivim podešavanjem od strane korisnika.
 - (d) Greška nije uzrokovana normalnom istrošenošću.
 - (e) Stroj nije bio servisiran ili popravljan, rastavljan ili prepravlján od strane bilo koje osobe koja za to nema ovlaštenje Husqvarna UK Ltd. -a.
 - (f) Stroj nije bio iznajmljiván.
 - (g) Stroj je u vlasništvu originalnog kupca.
 - (h) Stroj nije bio korišten u komercijalne svrhe.
- * Ova garancija je dodatak na, i ni u kojem slučaju ne umanjuje zakonska prava klijenta.

Kvarovi u sljedećim slučajevima nisu pokriveni, stoga je važno da pročitate upute sadržane u Priručniku za Korištenje i razumijete kako upravljati i održavati vaš stroj:


Situacije koje garancija ne pokriva

- * Zamjena istrošenih ili oštećenih oštrica, plastičnih rezača, najlonske žice, žica za rezanje i glava za rezanje (Provjerite koji se dijelovi odnose na vaš proizvod)
- * Kvarovi koji su rezultat neprijavljanja početne greške.
- * Kvarovi koji su rezultat udara.
- * Kvarovi koji su rezultat korištenja proizvoda na način drukčiji od onog opisanog u uputama i preporukama sadržanim u priručniku za korištenje.
- * Strojevi koji se iznajmljuju nisu pokriveni ovom garancijom.
- * Sljedeći predmeti smatraju se potrošnim dijelovima i njihovo trajanje ovisi o redovitom održavanju i stoga u normalnim slučajevima nisu pokriveni garancijom: oštrice, kabel za električno napajanje.
- * **Opzei**
 - * Husqvarna UK Ltd. ne preuzima garancijsku odgovornost za kvarove uzrokovane djelimično ili u potpunosti, izravno ili neizravno stavljajući ili zamjenjujući dijelove koji nisu proizvedeni ili odobreni od strane Husqvarna UK Ltd. -a, ili ako je stroj modificiran na bilo koji način.

OKOLIŠNE INFORMACIJE

Husqvarna proizvodi za vanjsku upotrebu proizvode se pod Sustavom za upravljanje okolišem (ISO 14001), koristeći, gdje je moguće, komponente proizvedene u mjeri najsigurnijoj za okoliš, prema tvrtkinim procedurama i s mogućnošću recikliranja po isteku radnog vijeka proizvoda.

- Pakiranje se može reciklirati i plastične komponente (gdje je moguće) su obilježene za kategorizirano recikliranje.
- Briga za okoliš mora se uzeti u obzir pri bacanju proizvoda po isteku njegovog radnog vijeka.
- Ako je potrebno, kontaktirajte lokalne vlasti za informacije o bacanju smeća.

Simbol  na proizvodu ili njegovoj ambalaži indicira da se s tim proizvodom ne smije postupati kao s otpadom iz kućanstva. Umjesto toga, mora se predati u prikladan centar za skupljanje električnih i elektroničkih uređaja za recikliranje. Osiguravanjem pravilnog odlaganja ovog proizvoda, vi ćete pomoći u sprečavanju potencionalnih negativnih posljedica na okoliš i ljudsko zdravlje, koje bi inače bile uzročene neprikladnim odlaganjem ovog proizvoda. Za detaljnije informacije o recikliranju ovog proizvoda, molimo kontaktirajte vaš lokalni županijski ili gradski ured, vašu službu za odlaganje otpada ili dućan gdje ste kupili proizvod.

Rezervni dijelovi

Oštrica

330	Referentni broj:	FLY007	Broj rezervnog dijela:	511835790
350	Referentni broj:	FLY008	Broj rezervnog dijela:	512733490
400	Referentni broj:	FLY048	Broj rezervnog dijela:	511864790

EC DEKLARACIJA EV O USKLAĐENOSTI

Husqvarna AB, S-561 82, Huskvarna, Sweden

Izjavljujemo pod vlastitom odgovornošću da je proizvod (da su proizvodi):

Oznaka.....**Lawnmower = Kosilica**
Oznaka tipa(-ova).....**TL330, TL350, TL400**
Vrsta uređaja za rezanje.....**Rotirajuća oštrica**
Godina gradnje.....**Rotirajuća oštrica**

U skladu s osnovnim zahtjevima i odredbama sljedećih direktiva EV:

2006/42/EC, 2004/108/EC, 2000/14/EC, 2011/65/EU
temelje se na sljedećim harmoniziranim standardima europske unije:
EN60335-1, EN60335-2-77, EN602233, EN55014-1, EN61000-3-2, EN61000-3-3

Maksimalna razina zvučnog tlaka L_{pA} prema krivulji A na položaju rukovatelja, mjerena u skladu s EN60335-2-77, navedena je u tablici.

Maksimalna vrijednost vibracija ruke/nadlaktice a_h , izmjerena u skladu s EN ISO 20643 na uzorku proizvoda gore, navedena je u tablici.

2000/14/EC: Vrijednosti izmjerene snage zvuka L_{WA} / Guaranteed Sound Power L_{WA} su u skladu s tabeliranim ciframa.

Postupak za ocjenu sukladnosti..... Annex VI

Obaviještena ustanova..... Intertek, Cleeve Road
Leatherhead, Surrey
KT22 7SB, England

Huskvarna 17/01/2013

P.Lameli

Tehnički direktor

Mjesto za čuvanje tehničke dokumentacije.



Type	TL330	TL350	TL400
Širina reza (cm)	33	35	40
Brzina rotacije reznog uređaja (rpm)	6,300	4,100	4,100
Snaga (kW)	1.15	1.4	1.5
Izmjerena snaga zvuka L_{WA} (dB(A))	95	95	95
Zajamčena snaga zvuka L_{WA} (dB(A))	96	96	96
Zvučni tlak L_{pA} (dB(A))	84.1	85.7	82.7
Neodređenost K_{pA} (dB(A))	2.5	2.5	2.5
Vibracije ruke a_h (m/s^2)	1.68	5.44	1.22
Neodređenost K_{ah} (m/s^2)	1.5	1.5	1.5
Težina (Kg)	6.5	7.5	7.5

Saugumas



Naudojantis netinkamai, gaminys gali būti pavojingas! Jis gali sunkiai sužeisti naudotoją ir kitus. Turi būti laikomasi visų perspėjimų ir saugos reikalavimų, norint užtikrinti gaminio saugumą ir efektyvumą. Asmuo, besinaudojantis mašina, yra atsakingas už šioje instrukcijoje esančių perspėjimų ir saugos reikalavimų laikymąsi. Niekada nesinaudokite gaminiu, jei neteisingai pritvirtinta gamintojo žolės dėžė, ar apsaugos įtaisiai.

Ant mašinos esančių simbolių paaiškinimai



Ispėjimas



Norint suprasti visų nustatymų paskirtį, įdėmiai perskaitykite visas instrukcijas.



Naudojantis gaminiu, visada laikykite jį ant žemės. Pakreipus, ar pakėlus gaminį, gali išlėkti akmenys.



Pašaliniai asmenys turi laikytis atokiai. Nesinaudokite mašina, kai šalia yra vaikai, ar naminiai gyvūnai.



Saugokitės aštrių ašmenų – prieš atlikdami priežiūros darbus arba pastebėję laido gedimus, ištraukite kištuką iš elektros tinklo.



Peiliai ir toliau sukasi, prietaisą išjungus.



Laikykite kabelį toliau nuo ašmenų.



Bendra

- Šis produktas nėra skirtas naudoti asmenims (įskaitant vaikus) su sumažėjusiais fiziniais, jutimo ar protiniais gebėjimais, arba tiems, kurie neturi pakankamai patirties ar žinių, išskyrus tais atvejais, kai už jų saugumą atsakingas asmuo supažindina juos su naudojimo instrukcijomis ir prižiūri juos, kol jie juo naudojasi. Vaikus reikia nuolat prižiūrėti, kad jie nežaistų su produktu. Operatoriaus amžius gali būti ribojamas vietinių standartų nuostatų.
- Niekada neleiskite vaikams ar su šiomis instrukcijomis nesusipažinusiems asmenims naudotis gaminiu.
- Nustokite naudotis įrenginiu, jei šalia yra žmonių, ypač vaikų, arba gyvūnų.
- Visada naudokite gaminį pagal paskirtį, aprašytą šiose instrukcijose.
- Niekada nesinaudokite mašina pavargę, sergantys, ar apsvaigę nuo alkoholio, narkotikų ar vaistų.
- Mašinos naudotojas yra atsakingas už nelaimės, ar pavojus, sukeltus kitiems žmonėms, ar jų nuosavybei.
- Norint suprasti visų nustatymų paskirtį, įdėmiai perskaitykite visas instrukcijas.

Elektra

- Britanijos standartų institutas rekomenduoja naudoti srovės nuotėkio rėlę (R.C.D.), kuri automatiškai išjungs įtampą, atsiradus mažiausiam 30mA nuotėkiui. Net jei ir yra įrengtas R.C.D., 100% apsauga nėra

- garantuojama, todėl visada reikia stengtis dirbti saugiai. Patikrinkite R.C.D. kiekvieną kartą ja naudojantis.
- Prieš naudojimą patikrinkite, ar kabelis nepažeistas ir nenusidėvėjęs. Jei kabelis su defektu, nuneškite gaminį į įgaliotą techninės priežiūros centrą, kad jį pataisytų.
- Nenaudokite laidų, jei jie yra pažeisti, ar nusidėvėję.
- Greitai išjunkite iš elektros šaltinio, jei laidas perpjautas, ar yra sugadinta įranga. Nelieskite elektros laido, kol neišjungtas elektros šaltinis. Netaisykite ir nepjunkite pažeisto laido. Pakeiskite jį nauju.
- Praivilginimo laidas turi būti išvyniotas. Suvynioti laida gali perkaisti ir sumažinti gaminio našumą.
- Kabelius laikykite kuo toliau nuo peilių. Peilis gali pažeisti kabelį ir paliešti dalis, kuriomis teka elektros srovė. Visada dirbkite toliau nuo elektros, judėdami aukštyn žemyn, o ne ratais.
- Netraukite laido šalia aštrių objektų.
- Visada išjunkite pagrindinį elektros šaltinį, prieš ištraukiant bet kurį kištuką, laido jungtis, ar praivilginimo laidą.
- Prieš suvyniodami elektros laidą, išjunkite, ištraukite kištuką iš šaltinio ir patikrinkite, ar jis nepažeistas ir nesudėvėjęs. Netaisykite pažeisto laido, pakeiskite jį nauju. Naudokite tiktai Flymo laidus.
- Laidą vyniokite atsargiai, venkite užsilenkimų ir susisukimų.
- Niekada netraukite gaminio naudojantis laidu.
- Netraukite laido, norėdami ištraukti kištuką,
- Naudokite tiktai kintamos srovės maitinimo šaltinį, parodytą ant gaminio klasės etiketės.
- Flymo gaminiai yra dvigubai apsaugoti pagal EN60335. Jokiais būdais negalima prijungti įžeminimą prie bet kurios gaminio dalies.

Laidai

Jei naudodami savo gaminį norite naudoti pailginimo kabelį, naudokite tik toliau pateiktų matmenų kabelį.

- 1.0 mm²: maks. ilgis 40 m
- 1.5 mm²: maks. ilgis 60 m
- 2.5 mm²: maks. ilgis 100 m

Minimalus skaičius:

- 1.00 mm² skersmens laidas 10A 250V kintama srovė
- Elektros šaltinio laidus ir pailginimus galima įsigyti vietiniame serviso centre.
- Naudokite tik specialiai lauko sąlygoms pritaikytus ir vieną iš šių specifikacijų atitinkančius ilginamuosius laidus: įprasta guma (60245 IEC 53), įprastas PVC plastikas (60227 IEC 53) arba įprastas PCP plastikas (60245 IEC 57)
- Jei pažeistas trumpojo jungimo laidas, jį turi pakeisti gamintojas, techninės priežiūros atstovas ar panašios kvalifikacijos asmuo, kad būtų išvengta pavojų.

Pasiuošimas

- Naudojantis įrenginiu, visada nešiokite tvirtą avalynę ir ilgas kelnes. Nenaudokite įrangos basi arba apsiauvę atvirus sandalus.
- Įsitinkinkite, kad pielvelėje nėra pagalių, akmenų, kaulų, vielų ir nuolaužų; jie gali būti išmesti geležtės.
- Prieš naudojant mašiną po susidūrimo, patikrinkite, ar nėra susidėvėjimo, ar žalos, ir sutaisykite, jei reikia.
- Susidėvėjusias, ar pažeistas geležtes pakeiskite

Saugumas

kartu su jų privitynimų rinkiniu, taip išlaikant pusiausvyrą.

Naudojimas

1. Naudokite gaminį tiktai dienos šviesoje, arba, esant geram dirbtiniam apšvietimui.
2. Nesinaudokite mašina, kai šalia yra vaikai, ar naminiai gyvūnai.
3. Kur įmanoma, venkite gaminio naudojimą šlapioje žolėje.
4. Būkite ypatingai atsargūs ant šlaitų, nešiokite neslystančią avalynę.
5. Mašiną valdykite išilgai šlaitų, o ne aukštyn - žemyn.
6. Būkite labai atsargūs keisdami kryptį ant šlaitų. Visada eikite, o ne bėkite.
7. Nepjunkite žolės ant labai stačių šlaitų.
8. Būkite ypač atidūs apversdami ar traukdami gaminį į save.
9. Prieš stumiant gaminį kitais paviršiais nei žolė, išjunkite jį.
10. Niekada nenaudokite mašinos su pažeistom apsaugom, arba be jį.
11. Variklį išjunkite laikydami instrukcijų, o jūsų kojos turi būti pakankamai toli nuo peilio (-ių).
12. Draudžiama šalia ar po besisukančiomis dalimis laikyti rankas ar kojas.
13. Nekilnokite gaminio, kol veikia variklis, ypač jungiant ir išjungiant. Nekkelkite daugiau, nei yra reikalinga, ir kelkite tik tą dalį, kuri yra toliau nuo naudotojo. Visada pasitikrinkite, kad abi rankos būtų naudojimo padėtyje prieš gražinant įrenginį ant žemės.
14. Niekada nekkelkite ir neneškite įrenginio, kol jis dar veikia, ar yra prijungtas.
15. Ištraukite kištuką iš elektros šaltinio:

- prieš paliesdami peilį (įsitinkite, kad peilis

visiškai sustojo);

- paliekant įrenginį be priežiūros bet kuriam laiko tarpui;
- pašalinant blokavimą;
- prieš tikrinant, valant, ar dirbant įrenginyje;
- jei atsitrenkė į objektą. Nenaudokite įrenginio, kol nesate visiškai įsitikinęs, kad galima juo toliau saugiai naudotis;
- jei įrenginys pradės keistai drebtėti. Tuoj pat patikrinkite. Perdėta vibracija gali sukelti sužalojimus.

Eksploatavimas ir laikymas

1. Dėmesio: draudžiama liesti besisukantį peilį (-ius)
2. Laikykite visus varžtus, veržles ir sraigtus tvirtai priveržtus, užtikrinant gaminio saugų naudojimą.
3. Pakeiskite susidėvėjusias, ar pažeistas detales.
4. Keičiant geležtę ir geležtės varžtą, naudokite tik tinkančius šiam gaminiui.
5. Būkite atsargūs reguliuodami gaminį, kad neįstrigtų pirštai tarp judančių ir nejudančių mašinos dalių.
6. Pakeiskite metalinius peilius po 50 valandų pjovimo arba po 2 metų – priklausomai nuo to, kas įvyks anksčiau, ir nepriklausomai nuo jų stovio.
7. Jei gaminio eksploatavimo metu mažėja diržo apsisukimų greitis, gražinkite gaminį į įgaliotą serviso centrą, kad jį patikrintų.
8. Laikykite vėsiroje ir sausoje, vaikams nepasiekiamoje vietoje. Nelaikykite lauke.
9. Prieš padėdami leiskite gaminiui atvėsti bent 30 minučių.

Techninės priežiūros rekomendacijos

- Jūsų produktas yra identifikuojamas pagal sidabrinę ir juodą gaminio klasės etiketę.
- Mes rekomenduojame, kad Jūsų gaminys būtų techniškai apžiūrimas kas 12 mėnesių, ir dažniau, profesionaliai naudojant.

Garantija ir garantijos politika

Jeigu kuri nors dalis turi defektų, dėl klaidingos gamybos, garantijos metu Husqvarna lauko gaminiai, per įgaliotus remonto meistrus pašalins gedimą, arba nemokamai pakeis, jei:

- (a) Apie gedimą pranešama įgaliotam meistriui.
- (b) Pateikiamas pirkimo įrodymas;
- (c) gedimas atsirado ne dėl netinkamo naudojimo, nepriežiūros, ar klaidingo naudotojo reguliavimo.
- (d) gedimas neatsirado dėl susidėvėjimo ir pažeidimų.
- (e) mašina nebuvo apžiūrima, taisoma, išardoma asmens, neįgalioto Husqvarna lauko gaminių įmonės.
- (f) mašina nebuvo nuomojama.
- (g) mašina priklauso pradiniam pirkėjui.
- (h) mašina nebuvo naudojama komercinėje veikloje.

- * Ši garantija papildo ir jokiais būdais nepažeidžia kliento teisių.

Pastarieji gedimai yra nepadengiami, todėl labai svarbu susipažinti su instrukcijomis, esančiomis šiame vartotojo vadove.

Negarantiniai gedimai

- * Susidėvėjusių, ar pažeistų geležčių pakeitimas;
- * Gedimai, atsiradę nepranešus apie pirminį gedimą.
- * Gedimai dėl netikėtų susidūrimų
- * Gedimai, atsiradę nesilaikant šio vartotojo vadovo instrukcijų.
- * Mašinoms, naudojamioms nuomai, garantija netaikoma;
- * Sekantys elementai yra vertinami, kaip nusidėvintys, ir jų ilgaamžiškumas priklauso nuo priežiūros, todėl dažniausiai jiems garantija netaikoma: geležtės, elektros laidai


* Dėmesio!

Husqvarna Lauko Gaminiai neprisiima atsakomybės dėl defektų, kurie atsirado pakeičiant gaminio dalis ne originaliomis Husqvarna Lauko Gaminų dalimis, ar dėl bet kokių modifikavimų.

Aplinkos informacija

"Husqvarna UK Ltd" produktai gaminami laikantis aplinkos vadybos sistemos (ISO 14001) reikalavimų, naudojant, kur tinka, komponentus, pagamintus ekologiškiausiu būdu pagal kompanijos nuostatus ir perdirbamus pasibaigus jų eksploatacijos laikui.

- Pakuotė yra perdirbama, o plastikiniai komponentai perdirbami.
- Produkto veikimo pabaigoje, prieš išmetant jį, reikia atsižvelgti į aplinką.
- Jei reikia, susisiekite su vietine valdžia dėl išmetimo informacijos.

Simbolis  ant gaminio, ar ant jo pakuotės, parodo, kad jis negali būti traktuojamas kaip buitinė atlieka. Vietoj to jis bus perduotas į reikiamą surinkimo vietą elektros įrangos perdirbimui. Užtikrinus, kad gaminy bus pašalintas teisingai, Jūs padėsite užkirsti kelią potencialiems neigiamiems padariniams gamtai ir žmonių sveikatai, kurie gali būti padaryti dėl neteisingo elgimosi su nenaudojamu gaminiu. Dėl detalesnės produkto išmetimo informacijos, susisiekite su vietine valdžia, Jūsų namų šiukšlių išvežimo tarnyba ar parduotuve, kur pirkote gaminį.

Atsarginės dalys

Geležinė

330	Nuorodos numeris:	FLY007	Dalies numeris:	511835790
350	Nuorodos numeris:	FLY008	Dalies numeris:	512733490
400	Nuorodos numeris:	FLY048	Dalies numeris:	511864790

ET ATITIKIMO DEKLARACIJA

Husqvarna AB, S-561 82, Huskvarna, Sweden

Atsakingai pareiškiame, kad produktas(-ai);

Paskirtis..... **Lawnmower = Žoliapjovė**

Tipo (-ų) aprašymas..... **TL330, TL350, TL400**

Serijos identifikacija..... **Žr. gaminių įvertinimo etiketę**

Pagaminimo metai..... **Žr. gaminių įvertinimo etiketę**

Atitinka pagrindinius sekančių ET direktyvų reikalavimus ir nuostatus:

2006/42/EC, 2004/108/EC, 2000/14/EC, 2011/65/EU

remiantis šiais taikomais harmonizuotais ES standartais:

EN60335-1, EN60335-2-77, EN602233, EN55014-1, EN61000-3-2, EN61000-3-3

Didžiausias A svertinio garso slėgio lygis L_{pA} operatoriaus vietoje, išmatuotas pagal EN60335-2-77, yra nurodytas lentelėje.

Didžiausia plaštakos / rankos vibracijos svertinė reikšmė a_h , išmatuota remiantis EN ISO 20643 naudojant minėto produkto (-ų) bandinį, yra nurodyta lentelėje.

2000/14/EC: Išmatuotos garso galios L_{WA} ir garantuojamos garso galios L_{WA} reikšmės yra pateiktos pagal lentelių skaičius.

Atitikimo įvertinimo procedūra..... Annex VI

Įstaiga, kuriai pranešta..... Intertek, Cleeve Road
Leatherhead, Surrey
KT22 7SB, England

Huskvarna 17/01/2013

P.Lameli

Vyriausias techninis pareigūnas

Techninės dokumentacijos savininkas

Tipas	TL330	TL350	TL400
Pjovimo plotis (cm)	33	35	40
Pjovimo įrenginio sukimosi greitis (rpm)	6,300	4,100	4,100
Galingumas (kW)	1.15	1.4	1.5
Išmatuota garso galia L_{WA} (dB(A))	95	95	95
Garantuota garso galia L_{WA} (dB(A))	96	96	96
Garso slėgis L_{pA} (dB(A))	84.1	85.7	82.7
Netikrumas K_{pA} (dB(A))	2.5	2.5	2.5
Vibracija, tenkanti plaštakai / rankai a_h (m/s ²)	1.68	5.44	1.22
Neapibrėžtis K_{ah} (m/s ²)	1.5	1.5	1.5
Svoris (Kg)	6.5	7.5	7.5

Меры предосторожности



При неправильном использовании газонокосилка может быть опасна! Ваша газонокосилка может причинить серьезные ранения оператору и другим людям, поэтому необходимо следовать предупреждениям и инструкциям по безопасности, чтобы обеспечить приемлемую безопасность и эффективность при использовании Вашей газонокосилки. Оператор является ответственным за следование предупреждениям и инструкциям по безопасности, указанным в этом руководстве и на газонокосилке. Никогда не используйте газонокосилку, если сборник срезанной травы или заслоны, установленные производителем, не находятся в правильном положении.

Объяснение символов на Вашей газонокосилке



Предупреждение



Внимательно прочитайте инструкции по использованию, чтобы убедиться, что Вы поняли, как действуют все устройства управления.



Всегда держите газонокосилку на земле во время работы. Наклон или поднятие газонокосилки может вызвать выбрасывание камней.



Не подпускайте никого к месту работы. Остановите работу, если люди, особенно дети, или домашние животные, находятся в опасной зоне.



Берегитесь острых лезвий - выньте штепсель из розетки электрической сети перед тем, как проводить техническое обслуживание или если кабель был поврежден.



Лезвия продолжают вращаться после того, как машина будет выключена.



Держите кабель электропитания в стороне от лезвия.



Общие положения

1. Это изделие не предназначено для использования лицами (включая детей) с ограниченными физическими или умственными способностями или с ограниченной способностью восприятия, а также лицами, не имеющими опыта работы с изделием и не ознакомившимися с его работой, за исключением случаев, когда они находятся под надзором лица, ответственного за их безопасность или получающего указания, касающиеся работы с изделием, от этого лица. Дети должны находиться под надзором, для того, чтобы обеспечить, что они не играют с изделием. Местные законы могут ограничивать возраст оператора.
2. Никогда не позволяйте пользоваться изделием детям или людям, не ознакомившимся с этими инструкциями.
3. Не используйте устройство, если рядом находятся другие люди (особенно дети) или животные.
4. Используйте газонокосилку только так, как описано в инструкциях и только для целей, для которых она предназначена.
5. Никогда не работайте с газонокосилкой, если Вы устали, больны или находитесь под воздействием алкоголя, транквилизаторов или лекарств.
6. Оператор или пользователь несет ответственность за несчастные случаи или риск по отношению к другим людям или их собственности.
7. Внимательно прочитайте инструкции по использованию, чтобы убедиться, что Вы поняли, как действуют все устройства управления.

Электрическая часть

1. Британский институт стандартов рекомендует использование устройства защиты от токов замыкания на землю с током замыкания не больше, чем 30 мА. Даже с установленным устройством защиты от токов замыкания на землю не может быть гарантирована 100%

- безопасность и поэтому всегда необходимо следовать правилам безопасной работы. Проверьте Ваше устройство защиты от токов замыкания на землю каждый раз, когда Вы его используете.
2. Перед началом использования изделия проверьте кабель на признаки повреждения или износа. Если кабель окажется дефектным, отнесите изделие в авторизованный центр обслуживания для замены кабеля.
3. Не используйте газонокосилку, если электрические кабели повреждены или изношены.
4. Немедленно отсоедините газонокосилку от электрической сети, если кабель разрезан или повреждена изоляция. Не дотрагивайтесь до электрического кабеля, пока газонокосилка не будет отсоединена от сети. Не чините разрезанный или поврежденный кабель. Замените его новым кабелем.
5. Ваш электрический кабель-удлиннитель должен быть развернут. Свернутые кабели могут перегреться и уменьшить эффективность работы Вашей газонокосилки.
6. Держите кабели в стороне от лезвия. Лезвие может повредить кабели и привести к соприкосновению с токоведущими частями. Всегда работайте в стороне от места подачи электропитания, двигаясь туда и обратно, но никогда - кругами.
7. Не тяните кабель вокруг острых предметов.
8. Всегда отсоединяйте газонокосилку от розетки электрической сети перед тем, как отсоединить любой штепсель, кабельный соединитель или кабель-удлиннитель.
9. Выключите газонокосилку, выньте штепсель из розетки и проверьте, не поврежден ли или не изношен ли кабель электропитания перед тем, как смотать кабель для хранения. Не чините поврежденный кабель, замените его новым кабелем. Используйте для замены только кабель Fluro.
10. Всегда тщательно смотывайте кабель, избегая образования петель.
11. Никогда не носите газонокосилку, держа ее за кабель.
12. Никогда не тяните за кабель, чтобы отсоединить какой-либо штепсель.
13. Используйте только электрическое напряжение переменного тока, указанное на этикетке с характеристиками изделия.
14. Изделия Fluro имеют двойную изоляцию по стандарту EN60335. Ни при каких обстоятельствах заземление не должно присоединяться ни к какой части изделия.

Кабели

Если при работе с изделием Вы хотите использовать кабельный удлиннитель, то должны быть использованы только кабели следующих размеров:

- 1.0 мм² : максимальная длина 40 метров
- 1.5 мм² : максимальная длина 60 метров
- 2.5 мм² : максимальная длина 100 метров

Минимально допустимые значения параметров:

Кабель размера 1.00 мм² для напряжения переменного тока 250 вольт, 10 ампер.

1. Кабели электропитания и кабели-удлинители можно приобрести в Вашем местном авторизованном сервисном центре.
2. Используйте только кабели-удлинители, специально предназначенные для применения на открытом воздухе и соответствующие одному из следующих технических условий: обычный кабель с резиновой изоляцией (60245 IEC 53), обычный кабель с поливинилхлоридной изоляцией (60227 IEC 53) или обычный кабель с полиолпропеновой изоляцией (60245 IEC 57)
3. В случае повреждения короткого соединительного кабеля производитель, центр обслуживания либо

Меры предосторожности

квалифицированные специалисты должны заменить его во избежание несчастных случаев.

Подготовка к работе

1. При работе с газонокосилкой всегда носите крепкие ботинки и длинные брюки. Не работайте с инструментом, когда Вы босиком или в открытых сандалиях.
2. Убедитесь, что газон свободен от палок, камней, костей, проволоки и мусора, которые могут быть отброшены лезвием.
3. Перед использованием газонокосилки и после любого удара проверьте, нет ли знаков повреждения или износа и, если необходимо, произведите ремонт.
4. Заменяйте изношенные или поврежденные лезвия вместе с крепежными деталями в комплекте, чтобы сохранить баланс.

Использование

1. Используйте газонокосилку только при дневном свете или хорошем искусственном свете.
2. Остановите работу, если люди, особенно дети, или домашние животные, находятся в опасной зоне.
3. Избегайте использовать Вашу газонокосилку на мокрой траве, где это возможно.
4. На склонах будьте особенно осторожны, чтобы не поскользнуться, и носите обувь на нескользящей подошве.
5. При работе с газонокосилкой на склонах двигайтесь поперек склона, никогда – вверх и вниз.
6. Будьте предельно осторожны, меняя направление при работе на склоне. Ходите, никогда не бегите.
7. Не подстригайте траву на чересчур крутых склонах.
8. Будьте крайне осторожны, когда подтягиваете изделие по направлению к себе.
9. Выключайте газонокосилку перед тем, как передвинуть ее над поверхностями, другими, чем трава.
10. Никогда не работайте с газонокосилкой, у которой повреждены заслоны или без заслонов, установленных на своем месте.
11. Включайте электродвигатель согласно инструкциям и держите ноги в стороне от лезвия (лезвий).
12. Не приближайте руки и ноги к вращающимся деталям или под ним.
13. Не наклоняйте газонокосилку, когда работает двигатель, за исключением запуска и остановки. В этом случае не наклоняйте больше, чем это абсолютно необходимо и поднимайте только ту часть, которая находится в стороне от оператора.

Всегда проверяйте, чтобы обе руки находились в рабочем положении перед тем, как поставить газонокосилку на землю.

14. Никогда не поднимайте или не несите Вашу газонокосилку, когда она работает или все еще подсоединена к источнику электропитания.
15. Выньте штепсель из розетки:
 - перед тем, как прикоснуться к лезвию (убедитесь, что лезвие полностью остановилось);
 - перед тем, как оставить газонокосилку без присмотра на какое-то время;
 - перед тем, как очистить засор;
 - перед проверкой, очисткой или работой над газонокосилкой;
 - если Вы ударились о какой-либо предмет. Не используйте Вашу газонокосилку до тех пор, пока Вы не будете уверены, что она полностью в безопасном рабочем состоянии;
 - если газонокосилка начала ненормально вибрировать. Немедленно проверьте. Чрезмерная вибрация может послужить причиной ранения.

Уход и хранение

1. Предостережение: Не прикасайтесь к вращающемуся лезвию (лезвиям)
2. Держите все гайки, болты и винты крепко закрученными для обеспечения безопасного рабочего состояния газонокосилки.
3. Для безопасности заменяйте изношенные или поврежденные детали.
4. Для замены используйте только лезвие и болт лезвия, предназначенные специально для этого изделия.
5. Будьте осторожны во время регулировки газонокосилки, чтобы избежать захватывания пальцев между ее движущимися и неподвижными частями.
6. Заменяйте Ваше металлическое лезвие после 50 часов скашивания травы или через 2 года – что из двух быстрее – вне зависимости от состояния лезвия.
7. Если во время срока службы изделия ремень начнёт соскальзывать, верните изделие авторизованному сервисному дилеру для ремонта.
8. Храните в прохладном сухом месте, недоступном для детей. Не храните вне помещений.
9. Прежде чем поместить инструмент на хранение, позвольте ему остыть в течение 30 минут.

Гарантия и гарантийная политика

Если во время гарантийного периода какая-либо деталь будет признана дефектной из-за неправильного изготовления, компания Husqvarna UK Ltd. через своих мастеров из авторизованных сервисных центров бесплатно произведет ее ремонт или замену для клиента, при условии, что:

- (a) О дефекте было сообщено непосредственно авторизованному мастеру.
 - (b) Будет предъявлено доказательство покупки прибора.
 - (c) Дефект не был получен в результате неправильного использования, небрежности или неправильной регулировки прибора потребителем.
 - (d) Неисправность не случилась из-за обычного износа.
 - (e) Машина не обслуживалась, не ремонтировалась, не разбиралась или не была испорчена каким-либо лицом, не авторизованным компанией Husqvarna UK Ltd.
 - (f) Машина не была сдана внаем.
 - (g) Машина является собственностью первичного покупателя.
 - (h) Машина не использовалась в коммерческих целях.
- * Эта гарантия является дополнением к законным правам клиента и ни в какой мере не уменьшает его законных прав.

Неисправности, случившиеся из-за нижеперечисленных случаев, не покрываются этой гарантией, поэтому важно, чтобы Вы прочитали инструкции, содержащиеся в этом Руководстве оператора и поняли, как работать с Вашей

машиной и осуществлять за ней уход.

Неисправности, не покрываемые гарантией

- * Замена изношенных или поврежденных лезвий.
- * Неисправности, полученные в результате первоначальной неисправности, о которой не было сообщено.
- * Неисправности, полученные в результате внезапного удара.
- * Неисправности, полученные в результате не использования продукта в соответствии с инструкциями и рекомендациями, содержащимися в этом Руководстве оператора.
- * Машины, сданные внаем, не покрываются этой гарантией.
- * Следующие нижеперечисленные элементы рассматриваются как детали, подверженные износу, и срок их службы зависит от регулярного ухода и, следовательно, они обычно не являются субъектами юридически действительного гарантийного требования: лезвия, кабель электропитания.

Предупреждения!

Компания Husqvarna UK Ltd. не принимает обязательств по этой гарантии по неисправностям, вызванным в целом или частично, прямо или косвенно, установкой деталей для замены или дополнительных деталей, не изготовленных или не утвержденных компанией Husqvarna UK Ltd., или по машине, которая была изменена каким-либо способом.

Информация по охране окружающей среды

Изделия компании Husqvarna UK Ltd изготавливаются согласно стандарту «Система мер по охране окружающей среды» (ISO 14001). Это значит, что там, где это практически возможно, детали изготавливаются методом, наиболее ответственным по отношению к окружающей среде, согласно технологическим процессам компании и с потенциальной возможностью использования после срока службы изделия.

- Упаковка является пригодной для переработки с целью вторичного использования, а пластмассовые детали отмаркированы (там, где это практически возможно) для переработки по различным видам с целью вторичного использования.
- При выбрасывании изделия в конце срока службы следует позаботиться об охране окружающей среды.
- При необходимости свяжитесь с Вашей местной

администрацией, чтобы получить информацию об утилизации.

Символ  на изделии или на упаковке показывает, что это изделие нельзя выбрасывать вместе с бытовым мусором. Вместо этого оно должно быть отнесено на подходящий сборный пункт для утилизации электрического и электронного оборудования. Обеспечив, чтобы это изделие было выброшено правильным образом, Вы можете предотвратить потенциальные негативные последствия для окружающей среды и здоровья людей, что могло бы случиться при неправильном обращении с этим изделием, выброшенным в бытовой мусор. Для более подробной информации об утилизации этого изделия, пожалуйста, свяжитесь с офисом Вашего местного совета, службой удаления бытового мусора или с магазином, где Вы приобрели это изделие.

Рекомендации по техническому обслуживанию

- **Ваша газонокосилка однозначно идентифицируется по серебряно-черной этикетке с характеристиками изделия.**
- **Мы настоятельно рекомендуем проводить техническое обслуживание изделия по крайней мере каждые двенадцать месяцев и более часто, если изделие используется профессионально.**

Запасные части

Лезвие

330	Регистрационный номер:	FLY007	Номер детали:	51 1835790
350	Регистрационный номер:	FLY008	Номер детали:	512733490
400	Регистрационный номер:	FLY048	Номер детали:	51 1864790

Декларация соответствия стандартам Европейского Сообщества

Husqvarna AB, S-561 82, Huskvarna, Sweden

Заявляем под нашу исключительную ответственность, что изделие (изделия):

Маркировка..... **Lawnmower = Газонокосилка**
 Маркировка типа..... **TL330, TL350, TL400**
 Тип режущего устройства..... **См. этикетку с техническими данными изделия**
 Год изготовления..... **См. этикетку с техническими данными изделия**

соответствует необходимым требованиям и положениям следующих Директив ЕС:
2006/42/EC, 2004/108/EC, 2000/14/EC, 2011/65/EU

основываясь на следующих применяемых согласованных стандартах Европейского Союза:
EN60335-1, EN60335-2-77, EN602233, EN55014-1, EN61000-3-2, EN61000-3-3

Максимальный уровень звукового давления по шкале A (L_{pA}) для оператора, измеряемый в соответствии со стандартами EN60745-2-77 указан в таблице.

Максимальное взвешенное значение вибрации a_{hv} , воздействующее на руку и измеряемое в соответствии со стандартами EN ISO 20643, указано на образце данного(ых) изделия(й) и в таблице.
 2000/14/EC: Значения измеренной акустической мощности L_{WA} и гарантированной акустической мощности L_{WA} соответствуют табличным значениям.

Процедура оценки соответствия..... Annex VI
 Уведомляемая организация..... Intertek, Cleeve Road
 Leatherhead, Surrey
 KT22 7SB, England

Husqvarna 17/01/2013
 P.Lameli
 Технический директор
 Владелец технической документации



ТИП	TL330	TL350	TL400
Ширина скашивания (см)	33	35	40
Скорость вращения режущего устройства (rpm)	6,300	4,100	4,100
Мощность (kW)	1.15	1.4	1.5
Измеренная акустическая мощность L_{WA} (dB(A))	95	95	95
Гарантированная акустическая мощность L_{WA} (dB(A))	96	96	96
Звуковое давление L_{pA} (dB(A))	84.1	85.7	82.7
Погрешность K_{pA} (dB(A))	2.5	2.5	2.5
Вибрация кисти руки/предплечья a_{hv} (m/s ²)	1.68	5.44	1.22
Уровень неопределенности K_{an} (m/s ²)	1.5	1.5	1.5
Вес (Kg)	6.5	7.5	7.5

Ohutus



Antud toode võib vale kasutamise korral ohtlik olla! Toode võib põhjustada nii kasutajale kui ka teistele tõsiseid kahjustusi, hoiatuste ja ohutusnõuete järgimine on ohutuse ning toote tõhusa kasutamise tagamiseks väga oluline. Nii selles kasutusjuhendis kui ka tootel olevate hoiatuste ja ohutusnõuete järgimise eest vastutab kasutaja. Ärge mitte kunagi kasutage antud toodet kui rohkest või tootjapoolsel kaitsel ei ole paigas.

Teie tootel olevate sümbolite seletused



Hoiatus



Lugege kasutamisyhised hoolikalt läbi, veendumaks, et saate aru kõikidest nuppudest ning nende funktsioonidest.



Antud toote kasutamise ajal hoidke seda alati maas. Antud toote kallutamine või tõstmine võib põhjustada kivide välja lennutamist.



Hoidke eemalseisjad tööalast kaugemal. Ärge kasutage antud toodet inimeste (eriti laste) või siis loomade juuresolekul.



Olge teravate teradega ettevaatlik – enne hooldustööde teostamist või kui kaabel on viga saanud, eemaldage pistik toiteallikast. Terad pöörlevad edasi ka pärast masina väljalülitamist.



Hoidke toitekaabel terast eemal.

Üldine

1. Seda toodet ei tohiks kasutada isikud (sh lapsed), kelle füüsilised, aistingu- või vaimsed võimed on piiratud või kellel pole piisavalt kogemusi ja teadmisi selle toote kasutamiseks, välja arvatud juhul, kui neid juhendab turvalisuse eest vastutav isik. Lapsi tuleb valvata tagamaks, et nad ei saa tootega mängida. Toodet käsitleva isiku vanus võib olla kohalike seadustega piiratud.
2. Ärge kunagi lubage lastel ega nende juhistega mittetutvunud isikutel seda toodet kasutada.
3. Seisake masin, kui lähedal on loomi või inimesi, eriti lapsi
4. Kasutage antud toodet ainult selles kasutusjuhendis kirjeldatud viisil ja eesmärkidel.
5. Ärge mitte kunagi kasutage antud toodet kui te olete väsinud, haige või alkoholi, uimastite või ravimite mõju all.
6. Niiduki operaator või kasutaja vastutab teiste inimestega või nende varaga juhtunud õnnetuste või ohtude eest.
7. Lugege kasutamisyhised hoolikalt läbi, veendumaks, et saate aru kõikidest nuppudest ning nende funktsioonidest.

Elektriline

1. Briti Standardite Instituut soovib kasutada rikkevoolukaitseseid kuni 30mA. Isegi peale rikkevoolukaitsete installaatorimist ei saa tagada 100%st ohutust ning tuleb järgida ohutu töötamise tava. Kontrollige oma rikkevoolukaitseseid alati enne selle kasutamist.
2. Enne kasutamist kontrollige, ega kaabel kahjustatud või kauaaegsest kasutusest kulunud

pole. Kui kaabel on defektne, viige toode volitatud teeninduskeskusesse ja laske kaabel välja vahetada.

3. Ärge kasutage antud toodet kui elektrijuhtmed on kahjustatud või kulunud
4. Eemaldage koheselt pistik vooluvõrgust kui juhtmesse tekib sisselõige või kui juhtme isolatsioon saab kahjustada. Ärge puutuge juhet enne kui see on vooluühendusest lahti ühendatud. Ärge parandage sisselõikega või kahjustusega juhet. Asendage see uuega.
5. Teie pikendusjuhe ei tohi olla keerduks, kuna keerds juhtmed võivad üle kuumeneda ning toote jõudlust vähendada.
6. Vältige kaablite sattumist tera lähedusse. Tera võib kaableid vigastada ja viia kokkupuuteni liikuvate osadega. Töötades alati pistikupesast eemal ning liikudes suunaga üles ja alla, mitte ringis.
7. Ärge tõmmake juhet kui läheduses on teravaid esemeid.
8. Enne pistikut, juhtme ühendusklemmist või pikendusjuhtmest lahti ühendamist lülitage alati vooluvõrk välja.
9. Lülitage välja, eemaldage pistik vooluvõrgust, ning enne juhtme kokkukerimist kontrollige, et juhe ei oleks kahjustatud või kulunud. Ärge parandage kahjustatud juhet, vaid asendage see uuega. Kasutage ainult Flymo varujuhet.
10. Kerige juhe alati ettevaatlikult kokku, vältides sõlmi.
11. Ärge mitte kunagi tõstke toodet juhtmest.
12. Ärge mitte kunagi tõmmake juhet ükskõik millises ühendusest eemaldamiseks.
13. Kasutage ainult toote kasutusvõimsuse tabelis näidatud vahelduvvoolu pinget.
14. Flymo tooted on vastavalt EN60335-le kahekorde isolatsiooniga. Mitte mingil juhul ei tohi maandust ühendada mõne toote osaga.

Juhtmed

Kui soovite kasutada tootega pikenduskaablit, tuleks kasutada ainult järgmistest mõõtmetega kaableid:

- 1.0 mm² – max pikkus 40 m
- 1.5 mm² – max pikkus 60 m
- 2.5 mm² – max pikkus 100 m

Minimunäitaja:

- 1.00mm² paksusega juhe 10A/250V vahelduvvoolus
1. Elektrivoolu juhtmed ja pikendused on saadaval kohalikus heakskiidetud teeninduskeskuses.
2. Kasutada tohib vaid spetsiaalselt välitingimustes kasutamiseks mõeldud pikenduskaableid, mis vastavad ühele järgnevaist spetsifikatsioonidest: Tavaline kummi (60245 IEC 53), tavaline polüvinüülkloriid (60227 IEC 53) või tavaline polüüropropeen (60245 IEC 57)
3. Kui lühike ühendusjuhe on kahjustatud, tohib seda ohtude vältimiseks vahetada vaid tootja, hooldusesindaja või muu samaselt kvalifitseeritud isik.

Ettevalmistamine

1. Tootet kasutamisel kandke alati tugevaid jalanõusid ning pikki pükse. Ärge kasutage seadet paljajalu või kandes lahtisi sandaale.
2. Veenduge, et muru peal ei oleks oksid, kivisid, konte, juhtmeid ega prahti kuna lööketera võib neid laiali lennutada.
3. Enne masina kasutamist ja peale igat kokkupõrget kontrollige kulumise või kahjustuse

Ohutus

märke, ning parandage nagu vaja.

4. Tasakaalu säilitamiseks asendage kahjustatud või kulunud lõiketerad koos nende kinnititega (komplektina).

Kasutamine

1. Kasutage antud toodet ainult päeavalguses või hea kunstvalgustuse korral.
2. Ärge kasutage antud toodet inimeste (eriti laste) või siis loomade juuresolekul.
3. Võimalusel vältige niiduki kasutamist märjal murul.
4. Kallakul olles olge eriti ettevaatlik oma jalgealuse suhtes ning kandke libisemisvastaseid jalanõusid.
5. Kasutage niidukit piki kallakut, mitte kunagi üles-alla suunas.
6. Olge eriti ettevaatlik kallakul suunda vahetades. Ärge mitte kunagi jookske, vaid kõndige.
7. Ärge niitke liiga järske kallakuid.
8. Olge toote tagasi või enda poole tõmbamisel äärmiselt ettevaatlik.
9. Lülitage niiduk välja enne kui lükkate selle üle sellise pinna, mis ei ole muruga kaetud.
10. Ärge mitte kunagi kasutage niidukit kahjustatud kaitsetega või kui kaitset pole paigas.
11. Lülitage mootor sisse vastavalt juhiste ja nii, et jalad on tera(de)st võimalikult kaugel.
12. Ärge asetage oma käsi ega jalgu pöörlevate osade lähedale või alla.
13. Ärge kallutage niidukit mootori töötamise ajal, välja arvatud käivitamise ja seiskamise ajal. Sellisel juhul kallutage ainult nii palju kui tõesti vaja ning tõstke ainult kasutajast eemale jäävat osa. Enne seadme maha panemist veenduge, et mõlemad käed on kasutusasendis.
14. Ärge mitte kunagi tõstke üles või kandke töötavat

või vooluvõrku ühendatud masinat.

15. Eemaldage pistik vooluvõrgust:
 - enne tera puudutamist (veenduge, et tera on täielikult peatunud);
 - enne toote mingiks ajaks järelevalveta jätmist;
 - enne ummistuse eemaldamist;
 - enne seadme kontrollimist, puhastamist või selle kallal tegutsemist;
 - mõne esemega kokku puutudes. Ärge kasutage niidukit enne, kui olete veendunud, et niiduk on üleni ohutus töökorras;
 - juhul kui niiduk hakkab tavatult värisema. Kontrollige seda koheselt. Liigne värisemine võib põhjustada vigastusi.

Hooldamine ja hoolestamine

1. Hoiatus! Ärge puudutage pöörlevat tera/pöörlevaid terasid
2. Hoidke kõik mutrid, poldid ja kruvid korralikult kinni, et olla kindel seadme ohutus töökorras.
3. Turvalisuse huvides asendage kulunud või kahjustatud osad uutega.
4. Kasutage ainult spetsiaalselt sellele tootele mõeldud asendusterasid ja polte.
5. Ettevaatust toote seadistamise ajal, et vältida näppude kinnijäämist masina liikuvate ja fikseeritud osade vahele.
6. Vahetage metallist tera välja 50 tunni niitmise järel või 2 aasta tagant (sõltuvalt kumb tingimustest täidetakse enne) hoolimata tera seisukorrast.
7. Kui rihm hakkab toote eluea jooksul libisema, viige toode hoolduseks volitatud teenusepakkuja juurde.
8. Hoidke jahedas ja kuivas kohas laste haardeulastest väljas. Ärge hoidke välitingimustes.
9. Laske tööriista enne hoolestamist vähemalt 30 minutit jahtuda.

Hooldussoovitused

- Teie toode on unikaalselt identifitseeritud hõbedase ja musta kasutusvõimsuse tabeli abil.
- Me soovime tungivalt hoidada oma seadet vähemalt iga 12 kuu järel, professionaalsel eesmärgil kasutades isegi tihedamini.

Garantii ja garantiipoliis

Juhul kui ükskõik millise osa tootjapoolne defektsus leiab kinnitust garantiiperioodi jooksul, parandab või asendab Husqvarna UK Ltd., volitatud hooldajate kaudu vea tasuta kui:

- (a) Veast teatatakse otse volitatud hooldajat.
 - (b) Esitatakse ostu tõestav tõek.
 - (c) Viga ei ole põhjustatud valest kasutamisest, hooletust või vigasest seadistamisest.
 - (d) Viga ei ole tulenenud kulumisest või mõranemisest.
 - (e) Masinat ei ole hooldanud, parandanud, lahti võtnud või näppinud ükski Husqvarna UK Ltd. poolt volitamata isik.
 - (f) Masinat ei ole välja laenutatud.
 - (g) Masina omanikuks on selle algne ostja.
 - (h) Masinat ei ole kasutatud kaubanduslikel eesmärkidel.
- * See garantii lisandub kliendi seadusjärgsetele õigustele, ning ei kahaneda neid mitte mingil määral. Järgnevatel põhjustel tekkinud vead ei käi garantii alla, mistõttu on oluline, et te loete antud kasutusjuhendis olevad juhised läbi, ning mõistate kuidas masinat kasutada ning hooldada:

Vead, mis ei käi garantii alla

- * Kulunud või kahjustatud lõiketerade vahetamine.
- * Vead, mis tulenevad esialgselt veast teavitamata jätmisest.
- * Järsust kokkupõrkest tulenevad vead.
- * Vead, mis tulenevad toote kasutamisest viisil, mis ei ole vastavuses selles kasutusjuhendis olevate juhiste ja soovitustega.
- * Väljalaeutatud masinatele garantii ei kehti.
- * Järgmised esemed on kuluvad osad ning nende eluiga sõltub regulaarsest hooldusest, ning seetõttu need ei käi tavaliselt kehtiva garanti alla: lõiketerad, elektrivoolujuhe


* Hoiaust!

Husqvarna UK Ltd. ei võta endale garantiivastutust defektide eest, mis on põhjustatud täielikult või osaliselt, otseselt või kaudselt Husqvarna UK Ltd. poolt mitte heakskiidetud varuosade või lisaosade kinnitamisest, või kui masinat on mingilgi määral muudetud.

Keskonnateave

Husqvarna UK Ltd tooteid valmistatakse kooskõlas keskkonnanjuhtimissüsteemiga (ISO 14001), kasutades seal, kus on otstarbekas, keskkonna suhtes võimalikult vastutustundlikul viisil toodetud osi, lähtudes ettevõtte toimimisest ning pidades silmas toote eluea lõpus selle korduvkasutusse suunamise võimalust.

- Pakendid on korduvkasutatavad ning plastosad on kategooriapõhise korduvkasutuse tarvis varustatud vastavate siltidega (kus on otstarbekas).
- Keskkonnateadlikkusega tuleb arvestada „oma aja ära elanud“ toote utiliseerimise puhul.
- Vajadusel pöörduge utiliseerimisteabe saamiseks kohaliku omavalitsuse poole.

Tootel või pakendil olev sümbol  viitab sellele, et antud toodet ei tohi käsitleda olmejäätmetena.

See tuleb viia hoopis elektriliste ja elektrooniliste seadmete ümber töötlemiseks mõeldud kogumispunkti.

Tagades selle toote korrektse utiliseerimise, aitate vältida keskkonnale ja inimestele tekkida võivad negatiivseid tagajärgi, mille põhjuseks võib olla antud toote vale käitlemine.

Antud toote ümber töötlemise kohta edasise teabe saamiseks pöörduge palun oma kohaliku omavalitsuse, olmejäätmete käitlemisega tegeleva ettevõtte või toote edasimüüja poole.

Varuosad

Tera	Viitenumber:	FLY007	Osanumber:	511835790
330	Viitenumber:	FLY008	Osanumber:	512733490
350	Viitenumber:	FLY048	Osanumber:	511864790
400	Viitenumber:			

EÜ Vastavusdeklaratsioon

Husqvarna AB, S-561 82, Huskvarna, Sweden

Võtame endale ainuvastutuse, et toode:

Tähistus.....**Lawnmower = Muruniiduk**
 Tüübi/tüüpide tähistus.....**TL330, TL350, TL400**
 Lõikeseade tüüp.....**Vaadake toote hinnangusilti**
 Valmimisaasta.....**Vaadake toote hinnangusilti**

vastab järgmiste EÜ direktiivide nõuetele ja sätetele:

2006/42/EC, 2004/108/EC, 2000/14/EC, 2011/65/EU
 põhinedes järgmistel EL-is kooskõlastatud standarditel:
EN60335-1, EN60335-2-77, EN602233, EN55014-1, EN61000-3-2, EN61000-3-3

Maksimaalne A-kaalutud helirõhu tase L_{pA} kasutaja asukohas, mõõdetud kooskõlas standardiga EN 60335-2-77, on esitatud tabelis.

Maksimaalne käe/käsivarre vibratsiooni kaalutud väärtus a_{hh} , mõõdetud kõnealus(t)e too(de)te näidiseksemplari(de)l kooskõlas standardiga EN ISO 20643, on esitatud tabelis.

2000/14/EÜ: mõõdetud helivõimsuse L_{WA} ja garanteeritud helivõimsuse L_{WA} väärtused on toodud tabelis.

Vastavuse hindamise protseduur..... Annex VI
 Informeeritud organ..... Intertek, Cleeve Road
 Leatherhead, Surrey
 KT22 7SB, England

Huskvarna 17/01/2013

P.Lameli

Ülemtehnik

Tehnilise dokumentatsiooni hoidja.

TÜÜP:	TL330	TL350	TL400
Lõikelaius (cm)	33	35	40
Lõikeseadme pöörlemiskiirus (rpm)	6,300	4,100	4,100
Võimsus (kW)	1.15	1.4	1.5
Mõõdetud helivõimsus L_{WA} (dB(A))	95	95	95
Garanteeritud helivõimsus L_{WA} (dB(A))	96	96	96
Helirõhk L_{pA} (dB(A))	84.1	85.7	82.7
Määramatus K_{pA} (dB(A))	2.5	2.5	2.5
Käe/käsivarre vibratsioon a_{hh} (m/s^2)	1.68	5.44	1.22
Määramatuskonstant K_{ah} (m/s^2)	1.5	1.5	1.5
Kaal (Kg)	6.5	7.5	7.5

Drošība



Ja šo izstrādājumu neizmanto pareizi, tas var būt bīstams! Šis izstrādājums var nopietni savainot operatoru un citus cilvēkus. Izmantojot šo izstrādājumu, jāievēro visi brīdinājumi un drošības norādījumi, lai nodrošinātu piemērotu drošības un efektīvātes līmeni. Operators ir atbildīgs par šo rokasgrāmatā iekļauto un uz izstrādājuma atzīmēto brīdinājumu un drošības norādījumu ievērošanu. Nekad neizmantojiet šo izstrādājumu, ja ražotāja nodrošinātais zāles savācējgrozs vai aizsargi neatrodas pareizajā stāvoklī.

Uz izstrādājuma norādīto simbolu skaidrojums



Brīdinājums



Uzmanīgi izlasiet lietotāja norādījumus, lai pārliecinātos, ka pārzināt visas kontrolierīces un to funkcijas.



Kad izstrādājums darbojas, vienmēr turiet to zemē. Sasverot vai paceļot šo izstrādājumu, var tikt izmesti akmeņi.



Neļaujiet jums pietuvoties citiem cilvēkiem. Nestrādājiet ar izstrādājumu, kamēr tā tuvumā atrodas citi cilvēki, it īpaši bērni, kā arī mājdzīvnieki.



Sargieties no asmeņiem — pirms apkopes (vai arī, ja kabelis ir bojāts) atvienojiet kontaktspraudni no elektrotīkla. Asmeņi turpina griezties arī pēc ierīces izslēgšanas.



Neļaujiet strāvas vadam saskarties ar asmeni.

Vispārīgi jautājumi

1. Šo izstrādājumu nav paredzēts lietot personām (ieskaitot bērnus), kurām ir ierobežotas fiziskās, sensorās vai garīgās spējas un trūkst pieredzes un zināšanu, izņemot gadījumus, kad izstrādājuma lietošana notiek tādas personas pārraudzībā, kas ir atbildīga par viņu drošību, vai tā ir sniegusi apmācību par izstrādājuma lietošanu. Bērni ir jāpieskatā, lai nodrošinātu, ka viņi nespēlējas ar izstrādājumu. Vietējie noteikumi, iespējams, nosaka lietotāja vecuma ierobežojumus.
2. Neļaujiet bērniem vai personām, kas nav iepazinušies ar šiem norādījumiem, lietot šo izstrādājumu.
3. Apturiet ierīci, ja tuvumā atrodas cilvēki (it īpaši bērni) vai mājdzīvnieki.
4. Izmantojiet šo izstrādājumu tikai tādā veidā un tādā funkcijā veikšanai, kādas aprakstītas šajos norādījumos.
5. Nekad nestrādājiet ar šo izstrādājumu, kad esat noguris, slims vai lietojis alkoholu, narkotikas vai medikamentus.
6. Operators vai lietotājs ir atbildīgs par negadījumiem vai riskiem, kas apdraud citas personas vai to īpašumu.
7. Uzmanīgi izlasiet lietotāja norādījumus, lai pārliecinātos, ka pārzināt visas kontrolierīces un to funkcijas.

Elektrība

1. Lielbritānijas Standartu institūts iesaka izmantot atlikušās strāvas ķēdes ierīci (R.C.D.) ar strāvas atslēgšanas funkciju, kas nodrošina, ka tās stiprums nepārsniedz 30mA. Pat ja ir uzstādīta R.C.D., 100% drošību tā garantēt nevar, un drošības apsvērumi jāievēro vienmēr. Pārbaudiet savu R.C.D. katru reizi, kad to izmantojat.

2. Pirms lietošanas pārliecinieties, vai kabelis nav bojāts vai novecojis. Ja atklājas, ka kabelis ir bojāts, nogādājiet to pilnvarotā klientu apkalpošanas centrā un lūdziet to apmainīt pret jaunu.
3. Neizmantojiet šo izstrādājumu, ja elektrības kabelis ir bojāts vai nodilušs.
4. Nekavējoties atvienojiet kabeli no elektrotīkla, ja tas ir pārgriezts vai ja tam ir bojāta izolācija. Nepieskarieties elektrības kabelim, kamēr nav atvienota elektropadeve. Nelabojiet pārgrieztu vai bojātu kabeli. Nomainiet to pret jaunu.
5. Spirālveida kabeli nedrīkst izmantot kā pagarinātāju, jo spirālveida kabeli var pārkarst un samazināt šī izstrādājuma efektivitāti.
6. Kabeli nedrīkst atrasties asmens tuvumā. Asmens var izraisīt kabeļa bojājumus un saskari ar elektrību vadošām daļām. Vienmēr strādājiet pietiekamā attālumā no strāvas avota, pārvietojoties augšup un lejup, bet nekad pa aplveida trajektoriju.
7. Nevelciet kabeli ap asiem priekšmetiem.
8. Pirms kontaktdakšas, kabeļa savienotāja vai pagarinātāja atvienošanas vienmēr atslēdziet galveno elektropadeves slēdzi.
9. Atslēdziet, atvienojiet kontaktdakšu no elektrotīkla un pārbaudiet elektrības vadu, vai tas nav bojāts vai novecojis, pirms satinat to uzglabāšanai. Nelabojiet bojātu vadu, nomainiet to pret jaunu. Izmantojiet tikai Flymo rezerves kabeli.
10. Kabeli vienmēr tīniet uzmanīgi, nepieļaujiet tā salocīšanos.
11. Nekad nepārnēsājiet šo izstrādājumu aiz kabeļa.
12. Nekad neraujiet kabeli, lai atvienotu kādu kontaktdakšu.
13. Izmantojiet tikai maiņstrāvu ar tādu spriegumu, kāds norādīts uz izstrādājuma datu uzlīmes.
14. Flymo izstrādājumi ir divkārši izolēti saskaņā ar EN60335. Nekādā gadījumā nedrīkst pievienot zemējuma kabeli nevienai izstrādājuma daļai.

Kabeli

Ja darbā ar ierīci vēlaties izmantot pagarinātāju, atļauts izmantot tikai tādus pagarinātājus, kas atbilst tālāk minētajiem lielumiem:

- 1.0 mm²: maks. garums 40 m
- 1.5 mm²: maks. garums 60 m
- 2.5 mm²: maks. garums 100 m

Minimālais nomināls:

1.00mm² izmēra kabelis, 10 ampēri, 250 volti, maiņstrāva

1. Elektropadeves vadus un pagarinātājus var iegādāties jūsu vietējā apstiprinātājā apkopes centrā.
2. Izmantojiet tikai tādus vadu pagarinātājus, kas ir speciāli paredzēti lietošanai ārpus telpām un kas atbilst šādām specifikācijām: parasta gumija (60245 IEC 53), parasts PVC (60227 IEC 53) vai parasts PCP (60245 IEC 57)
3. Ja īsais savienojuma vads ir bojāts, tā aizstāšana jāiztiek ražotājiem, tā apkopes pārstāvim vai līdzīgas kvalifikācijas personām, lai novērstu iespējamo bīstamību.

Sagatavošanās

1. Kamēr izmantojat savu izstrādājumu, vienmēr valkājiet izturīgus apavus un garās bikses. Nelietojiet ierīci, ja esat ar basām kājām vai valējās sandalēs.
2. Pārliecinieties, ka mauriņā nav sprunguļu, akmeņu, kaulu, vadu un netīrumu, jo asmens var tos izvīst.

Drošība

3. Pirms mašīnas izmantošanas un pēc visa veida triecieniem pārbaudiet, vai nav manāmas diluma vai bojājumu pēdas, un, ja nepieciešams salabojiet.
4. Nodilušus vai bojātus asmeņus nomainiet kopā ar to stiprinājumiem, lai saglabātu līdzsvaru.

Izmantošana

1. Izmantojiet izstrādājumu tikai dienas gaismā vai labā maksīgajā apgaismojumā.
2. Nestrādājiet ar izstrādājumu, kamēr tā tuvumā atrodas citi cilvēki, it īpaši bērni, kā arī mājdzīvnieki.
3. Ja iespējams, neizmantojiet šo izstrādājumu slapjā zālē.
4. Slīpumā esiet īpaši piesardzīgs, lai nezaudētu līdzsvaru, un valkājiet neslīdošus apavus.
5. Nogāzē stumiet šo izstrādājumu šķērsām, bet nekad augšup un lejup.
6. Mainot slīpumā virzienu, esiet īpaši piesardzīgs(-a). Soļojiet, bet nekad neskrīniet.
7. Nepļaujiet īpaši stāvs nogāzēs.
8. Virziet ierīci atpakaļgaitā vai velciet to uz savu pusi, ievērojot īpašu piesardzību.
9. Pirms stumjāt zāles plāvēju pa virsmu, kas nav zāle, izslēdziet to.
10. Nekad nestrādājiet ar izstrādājumu, ja tā aizsargi ir bojāti vai neatrodas savā vietā.
11. Ieslēdziet motoru atbilstoši norādījumiem un sargiet kājas, saglabājot pietiekamu attālumu no asmens(ņiem).
12. Neturiet rokas vai kājas blakus vai zem rotējošajām daļām.
13. Nesasveriet izstrādājumu, kamēr motors darbojas, izņemot, kad iedarbināt vai apturat to. Šādā gadījumā nesasveriet to vairāk, nekā absolūti nepieciešams, un paceliet tikai to daļu, kas atrodas tālāk no operatora. Pirms noliekat ierīci atpakaļ zemē, vienmēr pārliecinieties, ka turat abas rokas darba stāvoklī.
14. Nekad nepaceliet un nepārnēsājiet izstrādājumu,

- kad tas darbojas vai ir pieslēgts elektropadevei.
15. Atvienojiet kontaktdakšu no elektropadeves:
 - pirms pieskaraties asmeņiem (pārliecinieties, vai asmeņu darbība ir pilnībā apturēta);
 - pirms atstājat izstrādājumu bez uzraudzības uz jebkādu laukposmu;
 - pirms nosprostojuma atbrīvošanas;
 - pirms ierīces pārbaudīšanas un tīrīšanas vai citu darbu veikšanas ar to;
 - ja ir notikusi sadursme ar kādu priekšmetu; neizmantojiet savu izstrādājumu, kamēr neesat pārliecināts, ka tas ir labā darba kārtībā;
 - ja izstrādājums sāk neparasti vibrēt. Nekavējoties pārbaudiet. Pārlietu liela vibrācija var izraisīt savainojumus.

Apkope un uzglabāšana

1. Uzmaniību! Nepieskarieties rotējošiem asmeņiem
2. Nodrošiniet, lai visi uzgriežņi un skrūves būtu cieši pievilkts, lai būtu pārliecināts, ka izstrādājums ir drošā darba kārtībā.
3. Drošības nolūkos nomainiet nodilušas vai bojātas detaļas.
4. Izmantojiet tikai tādu rezerves asmeni no asmens skrūvi, kas šim izstrādājumam norādīta.
5. Izstrādājuma regulēšanas laikā piesargieties, lai nesisprostu pirkstus starp mašīnas kustīgajām un nekustīgajām detaļām.
6. Atjaunojiet metāla asmeņus pēc 50 stundu darba vai pēc 2 gadiem (izvloties agrāko) neatkarīgi no to stāvokļa.
7. Ja izstrādājuma darbmūža laikā sikсна sāk izsīdēt, nogādājiet ierīci pilnvarotā apkopes centrā, lai veiktu apkopi.
8. Uzglabājiet vēsā, sausā un bērniem nepieejamā vietā. Neuzglabājiet ārā.
9. Pirms ierīces noglabāšanas ļaujiet tai atdzist vismaz 30 minūtes.

Apkopes ieteikumi

- Jūsu izstrādājumu identificē izstrādājuma unikālā datu uzlīme, kas ir sudraba un melnā krāsā.
- Mēs iesakām veikt izstrādājuma apkopi vismaz reizi divpadsmit mēnešos vai biežāk, ja to izmanto profesionāli.

Rezerves daļas

Asmens

330	Atsauces numurs:	FLY007	Detaļas numurs:	511835790
350	Atsauces numurs:	FLY008	Detaļas numurs:	512733490
400	Atsauces numurs:	FLY048	Detaļas numurs:	511864790

Garantijas & garantiju politika

Ja garantijas periodā konstatē, ka kāda no detaļām ir defektīva, jo tā ir ražošanas brāķis, Husqvarna UK Ltd. ar savu pilnvaroto remontdarbu speciālistu starpniecību bez maksas salabo vai nomaina to, ja vien:

- (a) par defektu paziņots tieši pilnvarotajam remontdarbu veicējam;
- (b) iesniegts pirkumu apliecināšs dokuments;
- (c) defektu nav izraisījis nepareiza izmantošana, lietotāja nolaidība vai nepareiza regulēšana;
- (d) defekts nav radies normāla nodiluma rezultātā;
- (e) neviena persona, ko Husqvarna UK Ltd. nav pilnvarojis, nav veikusi mašīnas apkopes darbus vai remontdarbus, nav to izjaukusi vai neatļauti iejaukusies tās darbībā;
- (f) mašīna nav bijusi iznomāta;
- (g) mašīna pieder tās sākotnējam pircējam;
- (h) mašīna nav izmantota komerciāliem mērķiem.

* Šī garantija papildina klienta ar likumu noteiktās tiesības un nekādi neierobežo tās.

Turpmāk norādīto iemeslu izraisītos defektus garantija nesedz, tādēļ ir svarīgi, lai jūs izlasītu šajā operatora rokasgrāmatā ietvertos norādījumus un saprastu, kā izmantot savu mašīnu un veikt tās apkopi.

Defekti, ko garantija nesedz:

- * nolietotu vai bojātu asmeņu nomainā;
- * defekti, ko izraisījis neinformēšana par sākotnējiem defektiem;
- * defekti, kas radušies pēkšņa trieciena rezultātā;
- * defekti, kas radušies tādēļ, ka izstrādājums nav izmantots saskaņā ar šajā operatora rokasgrāmatā ietvertajiem norādījumiem un ieteikumiem;
- * šī garantija neattiecas uz mašīnām, kas tikušas iznomātas.
- * Turpmāk norādītos elementus uzskata par dilstošām detaļām, un to kalpošanas mūžs ir atkarīgs no regulārajiem apkopes darbiem, un tādēļ parasti garantijas prasības uz tiem nevar attiecināt: asmeņi, elektropadeves vads.


* Uzmaniību!

Husqvarna UK Ltd. neuzņemas garantijas saistības attiecībā uz defektiem, ko daļēji vai pilnībā, tieši vai netieši izraisījuši tādu rezerves daļu vai papilddetaļu uzstādīšana, ko Husqvarna UK Ltd. nav ražojusi vai apstiprinājusi, vai mašīnas pielāgošana jebkādā veidā.

Vides informācija

Uzņēmuma Husqvarna UK Ltd izstrādājumi ir izgatavoti saskaņā ar vides pārvaldības sistēmu (ISO 14001), pēc iespējas izmantojot sastāvdaļas, kas izgatavotas videi nekaitīgā veidā atbilstoši uzņēmuma tehnoloģiskajam procesam, un nodrošinot otrreizējās pārstrādes iespējas izstrādājuma dzīves cikla beigās.

- Iepakojumu var izmantot otrreizējai pārstrādei, un plastmasas sastāvdaļu marķējums (kur tas iespējams) ir paredzēts šķīrotai pārstrādei.
- Utilizējot izstrādājumu pēc tā kalpošanas mūža beigām, jāņem vērā vides apsvērumi.
- Ja nepieciešams, vaicājiet par utilizāciju attiecīgajai vietējai iestādei.

Šis simbols  uz izstrādājuma vai tā iepakojuma norāda, ka ar šo izstrādājumu nedrīkst rīkoties kā ar mājsaimniecības atkritumiem. Tā vietā tas jānodod attiecīgajā atkritumu savākšanas punktā, lai veiktu elektriskā un elektroniskā aprīkojuma pārstrādi otrreizējai izmantošanai.

Nodrošinot ka šī izstrādājuma pareizu utilizāciju, jūs palīdzēsiet novērst tā iespējamo negatīvo ietekmi uz vidi un cilvēku veselību, ko varētu izraisīt šī izstrādājuma nepareiza izmešana atkritumos. Lai saņemtu plašāku informāciju par šī izstrādājuma pārstrādāšanu otrreizējai izmantošanai, lūdzu, sazinieties ar savu vietējo pašvaldības biroju, mājsaimniecības atkritumu utilizācijas pakalpojumu sniedzēju vai veikalu, kurā iegādājāties šo izstrādājumu.

EK Atbilstības deklarācija

Husqvarna AB, S-561 82, Huskvarna, Sweden

Nosaka vienīgi mūsu atbildību par to, ka izstrādājums (-i);

Apzīmējums..... **Lawnmower = Zāles pjāvējs**
 Tipa(-u) apzīmējums..... **TL330, TL350, TL400**
 Griešanas ierīces veids..... **Sk. izstrādājuma nominālo datu uzlīmi**
 Izgatavošanas gads..... **Sk. izstrādājuma nominālo datu uzlīmi**

atbilst Eiropas Komisijas direktīvu pamata prasībām un noteikumiem:

2006/42/EC, 2004/108/EC, 2000/14/EC, 2011/65/EU

balstīts uz šādiem ES (Eiropas Savienības) piemērotiem un saskaņotiem standartiem:
EN60335-1, EN60335-2-77, EN602233, EN55014-1, EN61000-3-2, EN61000-3-3

Maksimālais A svērtais skaņas spiediena līmenis L_{pA} operatora pozīcijā, ko mēra saskaņā ar standartu EN 60335-2-77, ir norādīts tabulā.

Maksimālā plaukstas/rokas vibrācijas svērtā vērtība a_h , ko mēra saskaņā ar standartu EN ISO 20643, izmantojot iepriekš minēto izstrādājumu paraugus, ir norādīta tabulā.

2000/14/EC: izmērītās skaņas stipruma L_{WA} un garantētās skaņas stipruma L_{WA} vērtības ir atbilstošas tabulās fiksētajām skaitliskajām vērtībām.

Atbilstības novērtēšanas procedūra..... Annex VI

“Notified Body”..... Intertek, Cleeve Road
 Leatherhead, Surrey
 KT22 7SB, England

Huskvarna 17/01/2013

P.Lamelì

Tehniskās nodaļas vadītājs

Tehniskās dokumentācijas īpašnieks



Tips:	TL330	TL350	TL400
Griešanas platums (cm)	33	35	40
Griešanas ierīces rotācijas ātrums (rpm)	6,300	4,100	4,100
Jauda (kW)	1.15	1.4	1.5
Izmērītā skaņas intensitāte L_{WA} (dB(A))	95	95	95
Garantētā skaņas intensitāte L_{WA} (dB(A))	96	96	95
Skaņas spiediens L_{pA} (dB(A))	84.1	85.7	82.7
Nedroši K_{pA} (dB(A))	2.5	2.5	2.5
Rokas / plaukstas vibrācija a_h (m/s^2)	1.68	5.44	1.22
Mainīgums K_{ah} (m/s^2)	1.5	1.5	1.5
Svars (Kg)	6.5	7.5	7.5

Siguranța



Dacă nu este utilizat corespunzător, acest produs poate fi periculos! Produsul poate provoca răni grave utilizatorului și persoanelor din jur, din acest motiv, trebuie respectate avertismentele și instrucțiunile privind siguranța pentru a asigura securitatea și eficiența utilizării produsului. Utilizatorul este responsabil de respectarea avertismentelor și instrucțiunilor privind siguranța din acest manual și de pe produs. Utilizați produsul numai dacă cutia pentru iarbă sau capacele de protecție livrate de producător sunt montate în poziția corectă.

Semnificația simbolurilor de pe produsul dumneavoastră



Avertisment



Citiți cu atenție instrucțiunile de utilizare pentru a vă asigura că ați înțeles toate comenzile și rolul acestora.



În timpul utilizării, întotdeauna mențineți produsul pe sol. Înclinarea sau ridicarea produsului poate provoca aruncarea pietrelor.



Țineți spectatorii departe. Nu utilizați mașina când în apropiere se află alte persoane, în special copii sau animale de casă.



Atenție la discurile ascuțite – scoateți ștecărul din priză înainte de efectuarea lucrărilor de întreținere sau dacă cablul este deteriorat. Discurile continuă să se rotească după ce mașina este oprită.



Țineți cablul de alimentare la distanță de lamă.

Generalități

1. Acest produs nu este destinat folosirii de către persoane (inclusiv copii) cu capacități psihice, senzoriale sau mentale reduse sau care nu posedă experiența și cunoștințele necesare, cu excepția cazului în care au fost supravegheate sau au beneficiat de instrucțiuni referitoare la utilizarea produsului de către persoana responsabilă cu siguranța lor. Copiii vor fi supravegheați pentru a avea siguranța că nu se joacă cu produsul. Reglementările locale pot restricționa vârsta utilizatorului.
2. Nu permiteți folosirea produsului de către copii sau persoanele nefamiliarizate cu aceste instrucțiuni.
3. Opritiți utilizarea mașinii dacă în jurul dumneavoastră se află alte persoane, animale și în special copii.
4. Folosiți produsul numai în modul și pentru funcțiile descrise în aceste instrucțiuni.
5. Niciodată nu utilizați produsul dacă sunteți obosit, bolnav sau dacă vă aflați sub influența alcoolului, drogurilor sau a medicamentelor.
6. Operatorul sau utilizatorul este responsabil pentru accidentarea sau expunerea la pericole a altor persoane sau bunuri.
7. Citiți cu atenție instrucțiunile de utilizare pentru a vă asigura că ați înțeles toate comenzile și rolul acestora.

Electricitatea

1. Institutul de Standarde Britanic recomandă utilizarea unui dispozitiv de curent rezidual (R.C.D.) cu un curent de declanșare de cel mult 30 mA. Nici un dispozitiv de curent rezidual (R.C.D.) nu se poate garanta o siguranță de 100 %, din acest motiv,

- întotdeauna trebuie respectate măsurile privind siguranța muncii. Verificați întotdeauna dispozitivul de curent rezidual când utilizați mașina.
2. Înainte de utilizare, verificați cablul pentru depistarea semnelor de uzură sau deteriorare. Dacă se constată că un cablu este deteriorat, duceți produsul la un Centru de Service autorizat și solicitați înlocuirea cablului.
3. Nu utilizați produsul dacă cablurile electrice sunt deteriorate sau uzate.
4. Deconectați imediat alimentarea cu energie electrică dacă cablul s-a tăiat sau dacă izolația s-a deteriorat. Nu atingeți cablul electric până când nu s-a deconectat alimentarea cu energie electrică. Nu reparați un cablu fiat sau deteriorat. Înlocuiți-l cu unul nou.
5. Prelungitorul trebuie desfăcut; cablurile înfășurate se pot supraîncălzi și pot reduce eficiența produsului.
6. Țineți cablul la depărtare de lamă. Lama poate cauza deteriorarea cablurilor și poate duce la contactul acestora cu piesele aflate sub tensiune. Întotdeauna lucrați la distanță de punctul de alimentare, efectuați lucrarea în direcție du-te vino, niciodată circulară.
7. Nu trageți cablul în jurul obiectelor ascuțite.
8. Întotdeauna deconectați alimentarea cu energie electrică înainte de a scoate un ștecher, conector sau prelungitor.
9. **Înainte** să înfășurați cablul pentru depozitare, opriiți mașina, deconectați alimentarea cu energie electrică și verificați cablurile de alimentare pentru depistarea deteriorării sau uzurii. Nu reparați cablul deteriorat, înlocuiți-l cu unul nou. Folosiți numai cablul de schimb Flymo.
10. Întotdeauna înfășurați cu grijă cablul, evitați răsucirea.
11. Niciodată nu transportați produsul înfășurat de cablu.
12. Nu trageți de cablu pentru a deconecta ștecherule.
13. Folosiți numai alimentarea cu curent alternativ la tensiunea indicată pe plăcuța indicatoare a produsului.
14. Produsele Flymo au izolație dublă conform EN60335. În nici un caz nu conectați împământarea la nici o piesă a produsului.

Cablurile

Dacă doriți să folosiți un cablu prelungitor când folosiți produsul, se vor folosi numai următoarele dimensiuni de cablu.

- 1.0 mm² : lungime max. 40 m
- 1.5 mm² : lungime max. 60 m
- 2.5 mm² : lungime max. 100 m

Capacitate nominală: Cablu cu secțiunea de 1.00 mm², 10 A la 250 Vca

1. Cabluri de alimentare și prelungitoare pot fi procurate de la Centrul de service local autorizat.
2. Folosiți cabluri de prelungire proiectate în mod specific pentru utilizare în aer liber și care respectă una dintre următoarele specificații: Cauciuc obișnuit (60245 IEC 53), PVC obișnuit (60227 IEC 53) sau PCP obișnuit (60245 IEC 57)
3. În cazul în care firul scurt de cuplaj este deteriorat, pentru a evita pericolul, acesta trebuie înlocuit de producător, de un agent de service al acestuia sau de persoane calificate corespunzător.

Pregătirea

1. Întotdeauna purtați pantofi și pantaloni lungi în timpul utilizării produsului. Nu operați unealta în piciorul gol sau dacă purtați sandale deschise

Siguranța

- Asigurați-vă că gazonul este lipsit de bețe, pietre, oase, sârme și reziduuri; acestea pot fi proiectate de lamă.
- Înainte de a utiliza mașina și după orice impact, verificați-o pentru depistarea semnelor de uzură sau deteriorărilor și reparați-o dacă este necesar.
- Înlocuiți lamele uzate sau deteriorate împreună cu elementele de fixare pentru a păstra echilibrul.

Utilizarea

- Utilizați produsul numai la lumina zilei sau în lumină artificială corespunzătoare.
- Nu utilizați mașina când în apropiere se află alte persoane, în special copii sau animale de casă.
- Evitați pe cât posibil utilizarea produsului pe iarbă umedă.
- Fiți foarte precaut privind echilibrul pe pante și purtați pantofi care nu alunecă.
- Utilizați produsul dumneavoastră de-a lungul pantei, niciodată în sus sau în jos.
- Fiți foarte precaut când schimbați direcția pe pante. Mergeți, niciodată nu alergați.
- Nu tundeți pe pante excesiv de abrupte.
- Lucrați cu mare atenție când întoarceți sau trageți produsul spre dumneavoastră.
- Opriti produsul înainte de a-l trece peste suprafețe neacoperite cu iarbă.
- Nu utilizați produsul cu dispozitive de protecție deteriorate sau dispozitive de protecție nemontate.
- Porniți motorul conform instrucțiunilor și țineți picioarele cât mai departe de lamă(e).
- Nu apropiați mâna sau picioarele de piesele rotative.
- Nu înclinați produsul când motorul este în funcțiune, exceptând pornirea și oprirea. În acest caz, nu înclinați mai mult decât este necesar și ridicați numai partea îndepărtată de operator. Înainte de a readuce mașina pe sol, asigurați-vă întotdeauna că ambele mâini se află în poziția de operare.
- Niciodată nu ridicați sau transportați produsul când este în funcțiune sau este încă alimentat cu energie electrică.

- Deconectați alimentarea cu energie electrică:
 - Înainte de atingerea lamei (asigurați-vă că lama s-a oprit în totalitate);
 - Înainte de a lăsa produsul nesupravegheat pentru orice perioadă de timp;
 - Înainte de a curăți o înfundare;
 - Înainte de a verifica, curățați sau efectua lucrări pe aparat;
 - dacă ați lovit un obiect. Nu utilizați produsul până când nu vă asigurați că produsul se află într-o stare de funcționare sigură.;
 - dacă produsul începe să vibreze anormal. Efectuați imediat o verificare. Vibrațiile excesive pot provoca vătămări.

Întreținerea și stocarea

- Atenție: Nu atingeți lama(ele) rotativă(e).
- Mențineți strânse toate piulițele, șuruburile și butoanele pentru a avea siguranța că produsul poate fi exploatat în condiții de siguranță.
- Pentru siguranță, înlocuiți piesele uzate sau deteriorate.
- Folosiți numai lamă de schimb și șurub pentru lamă destinat pentru acest produs.
- Aveți grijă în timpul reglării produsului pentru a preveni prinderea degetelor între piesele mobile și fixe ale mașinii.
- Înlocuiți lama metalică după 50 de ore de utilizare sau la fiecare 2 ani, oricare dintre acestea survine mai repede – indiferent de condiție.
- Dacă, pe parcursul duratei de funcționare a produsului, cureaua începe să alunece, returnați produsul la un centru de service autorizat pentru efectuarea lucrărilor de întreținere.
- Păstrați produsul într-un loc rece și uscat, inaccesibil copiilor. A nu se depozita în exterior.
- Lăsați produsul să se răcească timp de 30 de minute înainte de depozitare.

Recomandări privind întreținerea

- Produsul dumneavoastră este identificat în mod unic printr-o etichetă de identificare de culoare argintie și neagră.
- Recomandăm cu tărie ca produsul dumneavoastră să fie întreținut cel puțin o dată la 12 luni, de preferat de către un specialist.

Garanția și politica de garanție

Dacă pe perioada garanției se constată că o piesă este defectă datorită fabricării greșite, Husqvarna UK Ltd., prin reprezentantul său de service autorizat, va executa gratuit repararea sau înlocuirea acestuia cu condiția ca:

- defecțiunea să fi fost comunicată direct reprezentantului de service autorizat;
 - să se prezinte dovada achiziționării;
 - defecțiunea să nu fi fost cauzată de utilizare necorespunzătoare, neglijență sau reglare greșită făcută de utilizator;
 - defecțiunea să nu fi fost produsă datorită uzurii mecanice;
 - mașina să nu fi fost întreținută sau reparată, demontată sau modificată de o persoană neautorizată de către Husqvarna UK Ltd.;
 - mașina să nu fi fost închiriată;
 - mașina să fie deținută de cumpărătorul original;
 - mașina să nu fi fost utilizată în scopuri comerciale.
- * Această garanție completează și în nici un caz nu diminuează drepturile statutare ale clientului.

Defecțiunile cauzate de următoarele cazuri nu sunt acoperite, din acest motiv este important să citiți instrucțiunile din acest Manual al utilizatorului și să

înțelegeți modul de utilizare și întreținere al mașinii dumneavoastră:

Defecțiuni neacoperite de garanție

- * Înlocuirea lamelor uzate sau deteriorate.
- * Defecțiuni rezultate în urma necomunicării unei avarii inițiale.
- * Defecțiuni rezultate în urma unui impact brusc.
- * Defecțiuni rezultate în urma neutilizării produsului conform instrucțiunilor și recomandărilor din acest Manual al utilizatorului.
- * Mașinile închiriate nu sunt acoperite de această garanție.
- * Următoarele componente sunt considerate consumabile și durata lor de viață depinde de întreținerea periodică și, din această cauză, de obicei nu sunt incluse în drepturile oferite de garanție: lame, cabluri de alimentare de la rețea.


* Atenție!

Husqvarna UK Ltd. își declină responsabilitatea de garanție pentru defecțiuni provocate echipamentului sau pieselor, direct sau indirect prin montarea sau înlocuirea pieselor sau pieselor suplimentare care nu sunt fabricate sau aprobate de Husqvarna UK Ltd., sau orice modificare făcută la mașină.

Informații privind mediul

Produsele Husqvarna UK Ltd. sunt fabricate conform sistemului de management al mediului (ISO 14001) folosind, pe cât posibil, componente fabricate într-un mod responsabil în ceea ce privește protecția mediului, conform procedurilor companiei și cu posibilitatea reciclării la sfârșitul ciclului de viață al produsului.

- Ambalajul este reciclabil și componentele din plastic au fost etichetate (pe cât posibil) pentru reciclare pe categorii.
- Se va lua în considerare responsabilitatea în ceea ce privește mediul când se trece la deșeurii produsul ajuns la "sfârșitul ciclului de viață".
- Dacă este necesar, contactați autoritatea locală pentru informații privind trecerea la deșeurii a produsului.

Simbolul  de pe produs sau de pe ambalajul său indică faptul că este posibil ca acest produs să nu poată fi tratat ca deșeu casnic. În schimb, trebuie predat la un centru de colectare a deșeurilor pentru reciclarea echipamentelor electrice și electronice. Asigurându-vă că acest produs a fost trecut la deșeurii în mod corect, veți ajuta la prevenirea posibilelor consecințe negative asupra mediului și sănătății umane, ceea ce se poate întâmpla în cazul tratării necorespunzătoare a acestui produs ca deșeu. Pentru mai multe informații privind reciclarea produsului, vă rugăm să contactați oficiul consiliului local, serviciul de salubritate sau magazinul de unde ați achiziționat acest produs.

Piese de schimb

Lamă

330	Număr referință:	FLY007	Număr piesă:	511835790
350	Număr referință:	FLY008	Număr piesă:	512733490
400	Număr referință:	FLY048	Număr piesă:	511864790

Declarație de conformitate CE

Husqvarna AB, S-561 82, Huskvarna, Sweden

Declarăm pe propria răspundere că produsul(ele);

Denumire.....**Lawnmower = Motocositoare**

Denumirea tipurilor.....**TL330, TL350, TL400**

Identificator de serie.....**Consultați eticheta de identificare a produsului**

Anul construcției.....**Consultați eticheta de identificare a produsului**

Se conformează cerințelor și reglementărilor fundamentale ale următoarelor Directive CE:

2006/42/EC, 2004/108/EC, 2000/14/EC, 2011/65/EU

bazate pe următoarele standarde armonizate UE aplicate:

EN60335-1, EN60335-2-77, EN602233, EN55014-1, EN61000-3-2, EN61000-3-3

Nivelul maxim ponderat A de presiune acustică L_{pA} la nivelul operatorului, măsurat conform EN60335-2-77 este dat în tabel.

Valoarea ponderată maximă a vibrațiilor la nivelul mâinii/brațului măsurată conform EN ISO 20643 pe un eșantion din produsul(ele) de mai sus este dată în tabel.

2000/14/EC: Valorile Puterii Acustice Măsurate L_{WA} și Puterii Acustice Garantate L_{WA} sunt în concordanță cu diagramele tabelare.

Procedura de evaluare a conformității.....

Annex VI

Autoritatea înștiințată.....

Intertek, Cleeve Road
Leatherhead, Surrey
KT22 7SB, England

Husqvarna 17/01/2013

P.Lameli

Inginer șef

Documentație pentru utilizator sau tehnică

Tip:	TL330	TL350	TL400
Lățimea lamei (cm)	33	35	40
Viteza de rotație a dispozitivului de tăiere (rpm)	6,300	4,100	4,100
Putere (kW)	1.15	1.4	1.5
Nivelul puterii acustice măsurate L_{WA} (dB(A))	95	95	95
Nivelul puterii acustice garantate L_{WA} (dB(A))	96	96	95
Presiune sonoră L_{pA} (dB(A))	84.1	85.7	82.7
Incertitudine K_{pA} (dB(A))	2.5	2.5	2.5
Vibrații mână/braț a_{h} (m/s^2)	1.68	5.44	1.22
Incertitudine K_{ah} (m/s^2)	1.5	1.5	1.5
Greutatea (Kg)	6.5	7.5	7.5

Προφυλάξεις Ασφάλειας



Εάν δεν χρησιμοποιείται κατάλληλα, τη συσκευή σας μπορεί να είναι επικίνδυνο! Τη συσκευή σας μπορεί να προκαλέσει σοβαρό τραυματισμό στο χειριστή και σε άλλους, οι προειδοποιήσεις και οι οδηγίες ασφάλειας πρέπει να ακολουθηθούν για να εξασφαλισουν τη λογική ασφάλεια και αποδοτικότητα στη χρησιμοποίηση της συσκευής σας. Ο χειριστής είναι ο αρμόδιος για την ακολουθία των οδηγιών προειδοποίησης και ασφάλειας σε αυτό το εγχειρίδιο και για τη συσκευή.

Εξήγηση των Συμβόλων στη συσκευή σας



Προειδοποίηση.



Διαβάστε προσεκτικά τις οδηγίες του χρήστη για να βεβαιωθείτε ότι καταλαβαίνετε όλους τους ελέγχους και το τι κάνουν.



Κρατάτε πάντα το προϊόν στο έδαφος όταν το χρησιμοποιείτε. Η αλλαγή κλίσης ή η ανύψωση του προϊόντος μπορεί να προκαλέσει εκτίναξη πετρών.



Να αποφύγετε να λειτουργείτε τη συσκευή όταν υπάρχουν κοντά άνθρωποι, ειδικά παιδιά.



Προσέχετε τις αιχμηρές λεπίδες- αφαιρείτε το βύσμα από το ρεύμα πριν τη συντήρηση ή αν το καλώδιο έχει υποστεί ζημιά.



Οι λεπίδες συνεχίζουν να περιστρέφονται και αφού σβήσει το μηχάνημα.



Κρατάτε το καλώδιο τροφοδοσίας μακριά από τη λεπίδα.



Γενικά

- Αυτό το προϊόν δεν προορίζεται για χρήση από άτομα (συμπεριλαμβανομένων των παιδιών) με περιορισμένες σωματικές, αισθητηριακές ή διανοητικές ικανότητες ή με έλλειψη εμπειρίας και γνώσεων, εκτός και αν τους παρασχεθεί επίβλεψη ή οδηγίες σχετικά με τη χρήση του προϊόντος από ένα άτομο υπεύθυνο για την ασφάλειά τους. Τα παιδιά πρέπει να επιτηρούνται ώστε να μην παίζουν με το προϊόν. Ίσως οι τοπικοί κανονισμοί να επιβάλλουν περιορισμούς ως προς την ηλικία του χειριστή.
- Ποτέ μην επιτρέπτε σε μικρά παιδιά ή σε άτομα που δεν είναι εξοικειωμένα με αυτές τις οδηγίες να χρησιμοποιούν το προϊόν.
- Διακόπτετε τη λειτουργία του μηχανήματος όταν βρίσκονται κοντά άλλα άτομα, ειδικά αν πρόκειται για παιδιά ή κατοικίδια ζώα.
- Να χρησιμοποιείτε μόνο τη συσκευή με τον τρόπο και για τις λειτουργίες που περιγράφονται σε αυτές τις οδηγίες.
- Μην ενεργοποιείτε ποτέ τη συσκευή όταν κουράζεστε, είστε άρρωστοι ή είστε κάτω από την επήρηση οινόπνευματος, ναρκωτικών ή φαρμάκων.
- Ο χειριστής ή ο χρήστης είναι υπεύθυνοι για τα ατυχήματα ή τους κινδύνους που πραγματοποιούνται εις βάρος άλλων ανθρώπων ή της περιουσίας τους.
- Διαβάστε προσεκτικά τις οδηγίες του χρήστη για να βεβαιωθείτε ότι καταλαβαίνετε όλους τους ελέγχους και το τι κάνουν.

Ηλεκτρικά

- Συνιστάται η χρήση μιας Συσκευής Υπόλοιπου Ρεύματος (R.C.D.) με ρεύμα θέσης σε λειτουργία όχι περισσότερο από 30mA. Ακόμη και με ένα R.C.D. εγκατεστημένο 100%, η ασφάλεια δεν μπορεί να εγγυηθεί και η ασφαλής πρακτική εργασίας πρέπει πάντα να ακολουθείται. Ελέγξτε το R.C.D. σας κάθε φορά που το χρησιμοποιείτε.
- Πριν τη χρήση, επιθεωρείτε το καλώδιο για σημάδια

ζημιάς ή φθοράς. Αν διαπιστώσετε ότι το καλώδιο είναι ελαττωματικό, πηγαίνετε το προϊόν σε ένα εξουσιοδοτημένο κέντρο σέρβις και ζητήστε να σας αντικαταστήσουν το καλώδιο.

- Μην χρησιμοποιείτε τη συσκευή εάν τα ηλεκτρικά καλώδια είναι χαλασμένα ή έχουν φθαρεί.
- Να την απουσνδέετε αμέσως από την κεντρική παροχή ηλεκτρισμού εάν το καλώδιο είναι κομμένο, ή η μόνωση είναι χαλασμένη. Μην αγγίζετε το ηλεκτρικό καλώδιο έως ότου έχει απουσνδωθεί η ηλεκτρική παροχή. Μην επισκευάζετε μια κοπή ή ένα χαλασμένο καλώδιο. Να το αντικαταστήσετε με ένα καινούργιο.
- Το ηλεκτρικό καλώδιο σας πρέπει να ξετυλιχτεί, τα κουλουριασμένα καλώδια μπορούν να υπερθερμάνουν και να μειώσουν την αποδοτικότητα της συσκευής σας.
- Κρατάτε τα καλώδια μακριά από τη λεπίδα. Η λεπίδα μπορεί να προκαλέσουν φθορά στα καλώδια και να οδηγήσει σε επαφή με εξαρτήματα τα οποία τροφοδοτούνται με ηλεκτρισμό. Να βρίσκεστε πάντα από την αντίθετη μεριά από το σημείο τροφοδοσίας και να εργάζεστε επάνω-κάτω και ποτέ σε κύκλους.
- Μην τραβάτε το καλώδιο γύρω από τα αιχμηρά αντικείμενα.
- Πάντα να σβήνετε την κεντρική παροχή προτού απουσνδέσετε τυχόν πρίζα, συνδετήρα καλωδίων ή καλώδιο επέκτασης.
- Σβήστε, αφαιρέστε την πρίζα από την κεντρική παροχή και εξετάστε το ηλεκτρικό καλώδιο παροχής για τυχόν βλάβη ή φθορά **προτού** να κουλουριάσετε το καλώδιο για αποθήκευση. Μην επισκευάζετε χαλασμένο καλώδιο, να το αντικαταστήσετε με καινούργιο. Χρησιμοποιείτε μόνο το καλώδιο αντικατάστασης Υπαίθριων Προϊόντων Husqvarna.
- Πάντα να κουλουριάζετε το καλώδιο προσεκτικά, αποφεύγοντας τη συστροφή.
- Ποτέ να μην παίρνετε ή να μεταφέρετε τη συσκευή σας από το καλώδιο.
- Ποτέ να μην τραβάτε το καλώδιο για να απουσνδέετε πρίζες.
- Να χρησιμοποιείτε μόνο την κεντρική παροχή εναλλασσόμενου ρεύματος AC που παρουσιάζεται στην ετικέτα κατάταξης προϊόντων.
- Τα προϊόντα μας διαθέτουν διπλή μόνωση με βάση το EN60335. Κάτω από καμία περίπτωση δεν πρέπει να συνδεθεί γείωση με εξάρτημα της συσκευής.

Καλώδια

Αν θέλετε να χρησιμοποιήσετε μπαλαντζά για το χειρισμό του προϊόντος, πρέπει να χρησιμοποιούνται μόνο οι ακόλουθες διαστάσεις καλωδίου.

- 1.0 mm² : μέγ. μήκος 40 m
- 1.5 mm² : μέγ. μήκος 60 m
- 2.5 mm² : μέγ. μήκος 100 m

Ελάχιστες ονομαστικές τιμές:

1.00mm² καλώδιο μεγέθους 10 amps 250 βολτ εναλλασσόμενου ρεύματος

- Καλώδια και οι επεκτάσεις κεντρικής παροχής είναι διαθέσιμα από το τοπικό σας Υπαίθριο Κέντρο Υψηλής Εγκκεκριμένων Προϊόντων της σας.
- Χρησιμοποιείτε μόνο μπαλαντζές που έχουν σχεδιαστεί ειδικά για χρήση σε εξωτερικούς χώρους και οι οποίες πληρούν μία από τις παρακάτω προδιαγραφές: Σύνθετος ελαστικός (60245 IEC 53), σύνθετος PVC (60227 IEC 53) ή σύνθετος PCP (60245 IEC 57)
- Αν φθαρεί το μικρό μήκος καλώδιο σύνδεσης, πρέπει να αντικατασταθεί από τον κατασκευαστή, τον αντιπρόσωπο σέρβις ή από κατάλληλα εκπαιδευμένα άτομα, για να αποφευχθεί τυχόν κίνδυνος.

Προφυλάξεις Ασφάλειας

Προετοιμασία

- Όταν χρησιμοποιείτε τη συσκευή σας να φοράτε πάντα στεφανά υποδήματα και μακρύ παντελόνι. Μην χειρίζεστε τον εξοπλισμό ξυπόλυτοι ή ενώ φοράτε ανοικτά πέδιλα
- Πάντα να ελέγχετε εάν τα μαχαίρια κοπής, τα μπουλόνια των μαχαιριών και ο μηχανισμός κοπής παρουσιάζουν κάποια φθορά ή βλάβη. Εάν υπάρχει φθορά, πάντα να αντικαθιστάτε τα μαχαίρια μαζί με τα μπουλόνια τους για τη διατήρηση της σωστής ισορροπίας.
- Προτού χρησιμοποιήσετε τη μηχανή και μετά από τυχόν αντίκτυπο, ελέγξτε για σημάδια φθοράς ή βλάβης και της επισκευής, ανάλογα με τις ανάγκες.
- Πάντα να αντικαθιστάτε τις ελαττωματικές ελαμώσεις

Χρήση

- Να χρησιμοποιείτε τη συσκευή μόνο στο φως της ημέρας ή με καλό τεχνητό φως.
- Να αποφεύγετε να λειτουργείτε τη συσκευή όταν υπάρχουν κοντά άνθρωποι, ειδικά παιδιά.
- Να αποφεύγετε να λειτουργείτε τη συσκευή σε υγρή χλόη, όπου είναι δυνατό.
- Στις κλίσεις, να είστε ιδιαίτερα προσεκτικοί και να φοράτε αντιολισθητικά υποδήματα.
- Σε κεκλιμένες επιφάνειες, μετακινείτε το μηχανήμα παράλληλα με αυτές και ποτέ προς τα επάνω ή κάτω.
- Προσέχετε πάρα πολύ όταν αλλάζετε κατεύθυνση επάνω σε κεκλιμένες επιφάνειες. Περιπατάτε, ποτέ μην χρέχετε.
- Μην κόβετε σε κεκλιμένες επιφάνειες με πολύ μεγάλη κλίση.
- Προσέχετε πολύ όταν κινείτε το μηχανήμα προς τα πίσω ή όταν το τραβήτε προς το μέρος σας.
- Να σβήνετε προτού ωθήσετε τη συσκευή πάνω από επιφάνειες εκτός από τη χλόη.
- Μην ενεργοποιείτε ποτέ τη συσκευή με χαλασμένους προφυλακτήρες ή χωρίς τους προφυλακτήρες εν ενεργεία.
- Θέστε σε λειτουργία τον κινητήρα, σύμφωνα με τις οδηγίες, με τα πόδια σας αρκετά μακριά από τη λεπίδα/τις λεπίδες.
- Μην βάζετε τα χέρια ή τα πόδια σας κοντά στα περιστρεφόμενα μέρη ή κάτω από αυτά.
- Μην αλλάζετε κλίση στο προϊόν όταν λειτουργεί το μοτέρ, με μοναδική εξαίρεση την έναρξη και τον τερματισμό λειτουργίας. Σε αυτήν την περίπτωση, μην αλλάζετε την κλίση περισσότερο από όσο είναι

απολύτως απαραίτητο και ανασηκώνετε μόνο τη μεριά που βρίσκεται αντίθετα από τον χειριστή. Πάντα να βεβαιώνετε ότι και τα δύο χέρια βρίσκονται στη θέση λειτουργίας πριν επιστρέψετε τη συσκευή στο έδαφος.

- Ποτέ μη σηκώνετε και μη μεταφέρετε ένα προϊόν ενώ αυτό λειτουργεί ή είναι ακόμα συνδεδεμένο στην παροχή ρεύματος.
- Αφαιρέστε την πρίζα από την κεντρική παροχή:
 - Πριν αγγίξετε τη λεπίδα (να βεβαιώνετε ότι η λεπίδα έχει σταματήσει εντελώς να κινείται);
 - προτού αφήσετε τη συσκευή αβύλακτο για κάποια περίοδο
 - προτού καθαρίσετε ένα έμφραγμα
 - προτού ελέγξετε, καθαρίσετε ή όταν εργάζεστε πάνω στη συσκευή
 - εάν χτυπήσετε σε ένα αντικείμενο. Μην χρησιμοποιείτε τη συσκευή σας έως ότου είστε βέβαιοι ότι ολοκλήρωι τη συσκευή είναι σε ασφαλή λειτουργική κατάσταση
 - εάν η συσκευή αρχίσει να δονείται ανώμαλα, ελέγξτε την αμέσως. Η υπερβολική δόνηση μπορεί να προκαλέσει τραυματισμό.

Συντήρηση και αποθήκευση

- Προσοχή! Μην αγγίξετε τις λεπίδες αν κινούνται
- Να κρατείτε όλα τα παξιμάδια, τα μπουλόνια και τις βίδες συρμισμένα για να είστε βέβαιοι ότι η συσκευή είναι σε ασφαλείς συνθήκες εργασίας.
- Να αλλάζετε τα κατεστραμμένα ή χαλασμένα εξαρτήματα για λόγους ασφαλείας.
- Να χρησιμοποιείτε μόνο ανταλλακτικά και εξαρτήματα αντικατάσταση που καθορίζονται για τη συσκευή σας.
- Προσέχετε όταν ρυθμίζετε το προϊόν, για να μην πιαστούν τα δάκτυλά σας ανάμεσα στα κινούμενα και σταθερά μέρη του μηχανήματος.
- Αντικαταστήστε τη μεταλλική λεπίδα μετά από 50 ώρες κοπής ή 2 χρόνια, όποιο έρθει συντομότερα - ανεξάρτητα από την κατάσταση που βρίσκεται.
- Αν, κατά τη διάρκεια ζωής του προϊόντος, ο μάντας αρχίσει να ολισθαίνει, επιστρέψτε το προϊόν για συντήρηση σε ένα εξουσιοδοτημένο κέντρο σέρβις.
- Αποθηκεύστε σε δροσερό και ξηρό σημείο όπου δεν μπορούν να φτάσουν μικρά παιδιά. Μην αποθηκεύετε σε εξωτερικούς χώρους.
- Αφήστε τη συσκευή να κρυώσει τουλάχιστον για 30 δευτερόλεπτα, πριν την αποθηκεύσετε.

Συστάσεις Υπηρεσίας

- Η συσκευή σας προσδιορίζεται ειδικά από μια ασημένια και μαύρη ετικέτα κατάταξης προϊόντων.
- Σας συνιστούμε ιδιαίτερα όπως η συσκευή σας συντηρείται τουλάχιστον κάθε δώδεκα μήνες, συχνότερα σε επαγγελματική εφαρμογή.

Εγγύηση και Πολιτική Εγγύησης

Εάν τυχόν μέρος βρεθεί ελαττωματικό λόγω ελαττωματικής κατασκευής εντός της εγγυητικής περιόδου, η Husqvarna UK Ltd., μέσω των Εξουσιοδοτημένων Υπηρεσιών Επισκευών της θα εκτελέσουν την επισκευή ή την δώσουν αντικατάσταση στους πελάτες, δεδομένου ότι:

- Το ελάττωμα αναφέρεται άμεσα στον Εξουσιοδοτημένο Επισκευτή.
- Χρησιμοποιείται απόδειξη της αγοράς.
- Το ελάττωμα δεν προκαλείται από κακή χρήση, παραμέληση ή ελαττωματική ρύθμιση από το χρήστη.
- Η αμέλεια δεν έχει εμφανιστεί μέσω της κανονικής φθοράς λόγω χρήσης.
- Η μηχανή δεν έχει συντηρηθεί ή έχει επισκευαστεί, δεν έχει απουναρμισολογηθεί ή έχει πειραχτεί από τυχόν πρόσωπο που δεν εγκρίνεται από την Husqvarna UK Ltd.
- Η μηχανή δεν έχει χρησιμοποιηθεί για μίσθωση.
- Η μηχανή είναι ιδιοκτησία του αρχικού αγοραστή.
- Η μηχανή δεν έχει χρησιμοποιηθεί για εμπορικούς σκοπούς.

* Αυτή η εγγύηση είναι πρόσθετη, και σε καμία περίπτωση δεν καταργεί τα νομικά δικαιώματα του πελάτη.

Παραλείψεις λόγω των ακόλουθων δεν καλύπτονται, επομένως είναι σημαντικό όπως διαβάσετε τις οδηγίες που περιλαμβάνονται σε αυτό το εγχειρίδιο του χειριστή και καταλαβαίνετε πώς να ενεργοποιήσετε και να διατηρήσετε τη μηχανή σας:

Παραλείψεις που δεν καλύπτονται από την εγγύηση

- Αντικατάσταση των κατεστραμμένων ή χαλασμένων λεπίδων, Κλωστή Νάilon.
- Παραλείψεις ως αποτέλεσμα της μη υποβολής εκθέσεων ενός αρχικού ελαττώματος.
- Παραλείψεις ως αποτέλεσμα ξαφνικού αντίκτυπου.
- Παραλείψεις ως αποτέλεσμα της μη χρησιμοποίησης της συσκευής σύμφωνα με τις οδηγίες και τις συστάσεις που περιλαμβάνονται σε αυτό το εγχειρίδιο του χειριστή.
- Μηχανές που χρησιμοποιούνται για μίσθωση δεν καλύπτονται από αυτήν την εγγύηση.
- Τα ακόλουθα στοιχεία που απαρτίζονται θεωρούνται ως φθορές των ανταλλακτικών και η ζωή τους εξαρτάται από την κανονική συντήρηση και, επομένως, δεν υπάγονται κανονικά σε μία έγκυρη αξίωση εξουσιοδότησης: Λεπίδες, Ηλεκτρικό Καλώδιο Κεντρικής Παροχής.


Προσοχή!

Η Husqvarna UK Ltd. δεν αποδέχεται ευθύνη κάτω από την εξουσιοδότηση για ατέλειες που προκαλούνται ως σύνολο ή ως μέρος, άμεσα ή έμμεσα από τη συνδρομολογηση των μερών αντικατάστασης ή των πρόσθετων μερών που είτε δεν κατασκευάζονται ή εγκρίνονται από την Husqvarna UK Ltd. είτε από τη μηχανή που έχει τροποποιηθεί από καμία άποψη.

Περιβαλλοντικές Πληροφορίες

Τα προϊόντα της Husqvarna UK Ltd κατασκευάζονται σύμφωνα με ένα Σύστημα Περιβαλλοντικής Διαχείρισης (ISO 14001) με τη χρήση, όπου αυτό είναι πρακτικά εφικτό, στοιχείων κατασκευασμένων με τον πλέον υπεύθυνο περιβαλλοντικά τρόπο, σύμφωνα με διαδικασίες της εταιρείας, και τη δυνατότητα ανακύκλωσης στο τέλος ζωής του προϊόντος.

- Η συσκευασία είναι ανακυκλώσιμη και τα πλαστικά μέρη φέρουν επισήμανση (όπου αυτό είναι πρακτικά εφικτό) για κατηγοριοποιημένη ανακύκλωση.
- Η συνειδητοποίηση του περιβάλλοντος πρέπει να εξετάζεται όταν πετάτε τη συσκευή κατά το 'τέλος της ζωής' της.
- Εάν είναι απαραίτητο, ελάτε σε επαφή με τις τοπικές αρχές σας για τις πληροφορίες της διάθεσης της συσκευής.

Το σύμβολο  στη συσκευή ή στη συσκευασία του δείχνει ότι αυτή η συσκευή δεν μπορεί να επεξεργαστεί ως οικιακά απόβλητα. Αντί αυτού θα παραδοθεί στο κατάλληλο σημείο συλλογής για την ανακύκλωση του ηλεκτρικού και ηλεκτρονικού εξοπλισμού. Με την εξασφάλιση ότι αυτή η συσκευή πετάγεται σωστά, θα βοηθήσετε να αποτρέψετε τις πιθανές αρνητικές συνέπειες για το περιβάλλον και την ανθρώπινη υγεία, τα οποία θα μπορούσαν να προκληθούν με τον ακατάλληλο χειρισμό αποβλήτων αυτής της συσκευής. Για περισσότερες αναλυτικές πληροφορίες για την ανακύκλωση αυτής της συσκευής, παρακαλώ ελάτε σε επαφή με το τοπικό γραφείο του Δήμαρχιού σας, την υπηρεσία διάθεσης οικιακών αποβλήτων σας ή το κατάστημα όπου αγοράσατε τη συσκευή.

Ανταλλακτικά

Λεπίδα

330	Αριθμός αναφοράς:	FLY007	Αριθμός εξαρτήματος: 511835790
350	Αριθμός αναφοράς:	FLY008	Αριθμός εξαρτήματος: 512733490
400	Αριθμός αναφοράς:	FLY048	Αριθμός εξαρτήματος: 511864790

ΕΣ ΔΗΛΩΣΗ ΣΥΜΜΟΡΦΩΣΗΣ

Husqvarna AB, S-561 82, Huskvarna, Sweden

Δηλώνουμε με αποκλειστικά δική μας ευθύνη ότι το προϊόν/τα προϊόντα

Προσδιορισμός.....**Lawnmower = Χλοοκοπτική**

Προσδιορισμός τύπου/ων.....**TL330, TL350, TL400**

Προσδιορισμός της Σειράς.....**Ανατρέξτε στην πινακίδα χαρακτηριστικών προϊόντος**

Έτος κατασκευής.....**Ανατρέξτε στην πινακίδα χαρακτηριστικών προϊόντος**

Συμμορφώνονται με τις ουσιώδεις απαιτήσεις και όρους των παρακάτω οδηγιών ΕΚ:

2006/42/EC, 2004/108/EC, 2000/14/EC, 2011/65/EU

βάσει των ακόλουθων εφαρμοζόμενων εναρμονισμένων προτύπων της ΕΕ:

EN60335-1, EN60335-2-77, EN602233, EN55014-1, EN61000-3-2, EN61000-3-3

Η μέγιστη Α-σταθμισμένη στάθμη ακουστικής πίεσης L_{pA} στη θέση του χειριστή, η οποία μετρήθηκε σύμφωνα με το πρότυπο EN60335-2-77, παρουσιάζεται στον πίνακα.

Η μέγιστη σταθμισμένη τιμή κραδασμών άκρου χεριού / βραχίονα a_h , η οποία μετρήθηκε σύμφωνα με το EN ISO 20643 σε δείγμα των παραπάνω προϊόντων, παρουσιάζεται στον πίνακα.

2000/14/ΕΚ: Οι τιμές μετρηθείσας L_{WA} ηχητικής ισχύος και εγγυημένης L_{WA} ηχητικής ισχύος συμφωνούν με αυτές που παρουσιάζονται στον πίνακα.

Διαδικασία διαπίστωσης συμμόρφωσης.....Annex VI

Ενήμερος φορέας.....Intertek, Cleeve Road
Leatherhead, Surrey
KT22 7SB, England

Husqvarna 17/01/2013

P.Lameli

Επικεφαλής Τεχνικού Τμήματος

Φορέας διαφύλαξης της τεχνικής τεκμηρίωσης



Τύπος	TL330	TL350	TL400
Πλάτος κοπής (cm)	33	35	40
Ταχύτητα περιστροφής κοπτικής συσκευής	6,300	4,100	4,100
Ισχύς (kW)	1.15	1.4	1.5
Μετρηθείσα ηχητική ισχύς L_{WA} (dB(A))	95	95	95
Εγγυημένη ηχητική ισχύς L_{WA} (dB(A))	96	96	95
Ακουστική πίεση L_{pA} (dB(A))	84.1	85.7	82.7
Αβεβαιότητα K_{pA} (dB(A))	2.5	2.5	2.5
Κραδασμοί στο χέρι/στον βραχίονα a_h (m/s ²)	1.68	5.44	1.22
Αβεβαιότητα K_{ah} (m/s ²)	1.5	1.5	1.5
Βάρος(Kg)	6.5	7.5	7.5

Güvenlik Önlemleri



Doğru kullanılmadığı takdirde bu ürün tehlikeli olabilir! Bu ürün, kullanıcılarına ve başkalarına ciddi bedensel zarar verecek kapasitede olup, ürünün kullanımı sırasında makul düzeyde güvenlik ve verim sağlanması için uyarılar ve güvenlik talimatlarının izlenmesi şarttır. Kullanıcı, bu elkitabında ürün hakkında verilen uyarıları ve güvenlik talimatlarını izlemekle sorumludur.

Ürünün üzerindeki Sembollerin tanımı



Uyarı.



Tüm kumandaları ve ne işe yaradıklarını kesin olarak anlamak için kullanıcı talimatlarını dikkatle okuyun.



Bıçme yaparken çim bıçme makinesinin daima zemin üzerinde olmasını sağlayın. Çim bıçme makinesinin eğilmesi veya kaldırılması taşların fırlamasına neden olabilir.



Yakınlarda başkaları, özellikle çocuklar, varsa çalıştırmaktan kaçının.



Keskin bıçaklara dikkat edin - bakım yapmadan önce veya kablo hasarlı ise fişi şebekeden çıkartın.



Makine kapatıldıktan sonra bıçaklar dönmeye devam eder.



Besleme kablosunu bıçaktan uzak tutun.



Genel

- Bu ürün, fiziksel, algılama veya zihinsel yetenekleri kısıtlı veya emniyetlerinden sorumlu bir kişi tarafından ürünün kullanımı ile ilgili gözetim veya talimat verilmedikçe tecrübesi ve bilgisi eksik kişiler tarafından (çocuklar dahil) kullanım için tasarlanmamıştır. Çocukların ürün ile oynamadıklarına emin olmak için gözetim altında bulunmaları gerekmektedir. Yerel yönetmelikler operatörün yaşını kısıtlayabilir.
- Hiçbir zaman çocukların veya bu talimatları bilmeyen kişilerin ürünün kullanımına izin vermeyin.
- Başta çocuklar olmak üzere yakınızdaki insanlar veya evcil hayvanlar varsa, makineyi durdurun.
- Ürünü yalnızca bu talimatlarda anlatılan şekilde ve burada belirtilen işlevler için kullanın.
- Ürünü yorgun, hasta ya da alkol, uyuşturucu madde ya da ilaç etkisi altında olduğunuz zaman asla kullanmayın.
- Başkalarına veya onların mallarına gelebilecek kaza ve zararlardan kullanıcı sorumludur.
- Tüm kumandaları ve ne işe yaradıklarını kesin olarak anlamak için kullanıcı talimatlarını dikkatle okuyun.

Elektriksel

- Atma akımı 30mA'dan yüksek olmayan bir Artık Akım Cihazı (AAC) kullanılması önerilir. AAC monteli olduğunda dahi %100 güvenlik garantisi edilemez ve güvenli çalışma uygulamalarının her zaman izlenmesi şarttır. Üniteyi kullanacağınız her zaman AAC'nizi kontrol edin.
- Kullanmadan önce, kabloları hasar veya eskime bakımından inceleyin. Kablo kusurlu olarak tespit edilirse, ürünü Yetkili Servis Merkezine götürün ve kabloların değiştirilmesini isteyin.
- Elektrik kabloları hasarlıysa ya da yıpranmışsa,

ürünü kullanmayın.

- Kabloda herhangi bir kesik varsa ya da kabloların izolasyonu hasar görmüşse derhal ana elektrik kaynağı ile olan bağlantısını kesin. Fiş prizden çıkarılana kadar kabloya dokunmayın. Kesilmiş veya da hasarlı kabloyu tamir etmeyin. Yenisiyle değiştirin.
- Elektrik kablosunun sargısı açılmış olmalıdır. Sarılmış haldeki kablolar aşırı ısınarak ürününüzün verimini azaltabilir.
- Kabloları bıçaktan uzak tutun. Bıçak, kabloları zarar verebilir ve hareketli parçalarla temasa neden olabilir. Kesinlikle daireler çizmeden, yukarı ve aşağı kullanarak daima güç elektrik besleme kaynağından uzakta çalışın.
- Kabloyu keskin cisimlerin etrafından çekmeyin.
- Herhangi bir fiş, kablo bağlantısı ya da uzatma kablosunun bağlantısını kesmeden önce daima elektrik devresinin ana şalterini kapatın.
- Elektrik kablosunu muhafaza etmek üzere samadan önce makineyi kapatın, fişi prizden çekin ve kabloda hasar ya da yıpranma olup olmadığını inceleyin. Hasarlı kabloyu tamir etmeyin. Yenisiyle değiştirin. Sadece Husqvarna UK Ltd. yedek kablolarını kullanın.
- Kabloyu daima dikkatle ve keskin kıvrımlara olanak vermeyecek şekilde sarın.
- Ürünü asla kablosundan tutup kaldırmayın ya da taşımayın.
- Herhangi bir fişin bağlantısını esmek için asla kablodan tutup çekmeyin.
- Ürünü sadece sınıflandırma etiketinde gösterilen AC ana şebeke voltajı ile kullanın.
- Ürünlerimiz EN60335'e uygun olarak çift izole edilmiştir. Hiçbir surette ürünün herhangi bir parçasına toprak bağlanmamalıdır.

Kablolar

Ürününüzü çalıştırmak için uzatma kablosu kullanmak isterseniz, yalnızca aşağıdaki kablo boyutlarını kullanmalısınız.

- 1.0 mm² : maks uzunluk 40 m
- 1.5 mm² : maks uzunluk 60 m
- 2.5 mm² : maks uzunluk 100 m

Minimum anma değer:

1.00mm² boyutlu 10 amp 250 volt AC kablo

- Elektrik ve uzatma kablolarını tarafından onaylanmış yerel servis merkezinizde bulabilirsiniz.
- Yalnızca açık havada kullanım için özel olarak tasarlanmış ve aşağıdaki standartları karşılayan uzatma kabloları kullanın: Normal kauçuk (60245 IEC 53), Normal PVC (60227 IEC 53) veya Normal PCP (60245 IEC 57).
- Kısa bağlantı ucu hasar görmüşse, tehlike oluşmaması için mutlaka üretici, servis merkezi veya yetkili personel tarafından değiştirilmelidir.

Hazırlık

- Ünitenizi kullanırken daima koruyucu ayakkabı ve uzun pantolon giyin. Yalın ayak veya açık sandaletlerle ekipmanı çalıştırmayın.
- Çim içinde, dal parçaları, taşlar, kemikler, tel ve moloz bulunmadığına emin olun; bıçak tarafından atılabilirler.
- Makineyi kullanmadan önce ve herhangi bir darbeden sonra, ünitenizde yıpranma ya da hasar olup olmadığını kontrol edip, gerekiyorsa tamir edin.
- Dengeyi sağlamak için yıpranmış veya hasarlı bıçakları temizleme birimleri ile birlikte gruplar halinde değiştirin.

Kullanım

- Ürünü sadece gün ışığında veya iyi derecede yapay ışıkta kullanın.

Güvenlik Önlemleri

2. Yakınlarda başkaları, özellikle çocuklar, varsa çalıştırmaktan kaçının.
3. Ürününüzü mümkün mertebe ıslak çimenlerde çalıştırmaktan kaçının.
4. Yokuşlarda ayacağınız ayakmamasına ayrıca dikkat edin ve kaymayan ayakkabı giyin.
5. Yokuşların çapraz yüzeyi boyunca kullanın, kesinlikle yukarı ve aşağı kullanmayın.
6. Yokuşlarda yön değiştirirken azami ölçüde dikkat edin. Yürüyüşün kesinlikle koşmayın.
7. Aşırı dik yamaçlarda biçme yapmayın.
8. Ürünü kendinize çevirirken veya çekerken çok dikkatli olun.
9. Çimler dışında farklı yüzeylerde ürününüzü itmeden önce şalteri devre dışı bırakın.
10. Hasarlı veya yerinde olmayan koruma donanımları ile ürünü kesinlikle çalıştırmayın.
11. Motoru talimatlara göre ve ayacağınız bıçaklardan uzakken açın.
12. Dönen parçaların yakınında veya altında el veya ayaklarınızı bulundurmayın.
13. Motorun çalıştırılması başlanması ve durdurulması hariç olmak üzere motor çalışırken ürünü eğmeyin. Bu durumda, gerektiğinden daha fazla eğmeyin ve sadece operatörden uzakta olan parçayı kaldırın. Aleti zemine döndürmeden önce daima her iki elinizin işletme pozisyonunda olduğuna emin olun.
14. Çalışırken veya hala şebekeye bağlı iken ürünü kesinlikle kaldırmayın veya taşımayın.
15. Eğer herhangi bir nesneye çarparsanız:
 - Bıçağa dokunmadan önce (bıçağın tamamen durduğundan emin olun);
 - herhangi bir süre için ürünü tek başına bırakmadan önce;
 - Bir engeli temizlemeden önce;
 - Alet üzerinde kontrol, temizlik veya çalışma yapmadan önce;
 - Şebeleden fişi ayırın. Eğer ürün anormal titreşmeye başlarsa, tüm ürünün emniyetli işletme durumu içinde olduğuna emin oluncaya kadar ürününüzü kullanmayın.
 - Hemen kontrol edin. Aşırı titreşim yaralanmaya neden olabilir.

Bakım ve depolama

1. Dikkat: Dönen bıçaklara dokunmayın.
2. Ürünün, emniyetli çalışma durumu içinde olduğuna emin olmak için tüm somunların, civataların ve vidaların sıkı olmasını sağlayın.
3. Yıpranmış veya hasarlı parçaları emniyet için değiştirin.
4. Sadece ürününüz için öngörülen yedek parçaları ve aksesuarları kullanın.
5. Makinenin hareketli kesim parçaları ve sabit parçaları arasına parmakların girmesini önlemek amacıyla ürünün ayarlanması sırasında dikkatli olun.
6. Şartlar ne olursa olsun 50 saatlik bir biçme işleminden sonra veya 2 yıllık bir süreden sonra (hangisi daha çabuk gerçekleşirse) metal bıçağınızı yenileyin.
7. Ürünün kullanım süresi içinde kayış kaymaya başlarsa, ürünü, bakım yapılması için bir Yetkili Servise verin.
8. Serin, kuru bir yerde ve çocukların ulaşamayacağı şekilde saklayın. Açık alanlarda depolamayın.
9. Ürünü saklamadan önce, en az 30 dakika boyunca soğumaya bırakın.

Servis Önerileri

- Ürününüz, gümüş ve siyah renkli ürün sınıflandırma etiketiyle kesin olarak tanılanmıştır.
- Ürününüzün en az on iki ayda bir, profesyonel uygulamalarda ise daha sık olarak, servis edilmesi önerilir.

Yedek Parçalar

Bıçak

330	Referans Numarası:	FLY007	Parça Numarası:	511835790
350	Referans Numarası:	FLY008	Parça Numarası:	512733490
400	Referans Numarası:	FLY048	Parça Numarası:	511864790

Garanti ve Garanti Politikası

Bu ürünün herhangi bir parçasının hatalı üretim nedeniyle kusurlu olduğu garanti dönemi içinde ortaya çıkarsa, Husqvarna UK Ltd., aşağıdaki koşullar yerine getirildiği takdirde Yetkili Servis Merkezleri aracılığıyla ürünün müşteri için ücretsiz olarak tamir edilmesini ya da değiştirilmesini sağlayacaktır:

- (a) Anza doğrudan Yetkili Servis Merkezine bildirilmelidir.
- (b) Satın alma kanıtı (fatura/fiş) sağlanmalıdır.
- (c) Kullanıcının ürünü kötü kullanması, ihmalkar davranması ya da hatalı ayarlaması nedeniyle oluşan arızalar garanti kapsamına girmez.
- (d) Ürünün normal kullanımını sonucundaki aşınma ve yıpranma nedeniyle oluşan arızalar garanti kapsamına girmez.
- (e) Makine, yetkili Husqvarna UK Ltd. temsilcileri dışındaki bir şahıs tarafından servis veya tamir edilmiş, sökülmemiş veya kuralanmamış olmalıdır.
- (f) Makine, kiralık olarak kullanılmamış olmalıdır.
- (g) Makinenin sahibi, ilk satın alan şahıs olmalıdır.
- (h) Makine, ticari amaçla kullanılmamış olmalıdır.

* Bu garanti ek nitelikte olup, müşterinin yasalarda verilmiş haklarını hiçbir şekilde azaltmaz.

Aşağıdaki nedenlerden dolayı oluşan arızalar garanti kapsamına girmez; dolayısıyla, bu Çalıştırma Elkitabının içerdiği talimatları okumanız ve

makinenizin nasıl çalıştırılması ve bakımının nasıl yapılması gerektiğini öğrenmeniz önemlidir.

Aşağıdakiler bu garantinin kapsamına girmez:

- * Yıpranmış ya da hasar görmüş bıçakların değiştirilmesi, Naylon Misina
- * İlk arzının bildirilmemesi sonucunda oluşan arızalar.
- * Ani darbe sonucunda oluşan arızalar.
- * Ürünün bu Çalıştırma Elkitabında verilen talimatlar ve öneriler uyarınca kullanılmaması sonucunda oluşan arızalar.
- * Kiralıklı kullanılan makineler bu garanti kapsamına girmez.
- * Aşağıdaki parçalar aşınan parçalar sayılır ve ömürleri düzenli bakıma bağlı olarak değişir; dolayısıyla bunlar normal olarak geçerli bir garanti talebine tabi değildir: Bıçaklar, Elektrik Kablosu.


* Dikkat!

Husqvarna UK Ltd., kısmen veya tümüyle, dolaylı veya dolaysız olarak, Husqvarna UK Ltd. tarafından üretilmemiş ya da onaylanmamış yedek veya ek parçaların kullanılması ya da makine üzerinde herhangi bir şekilde yapılan değişiklikler nedeniyle oluşan arızalar için garanti kapsamı içinde sorumluluk kabul etmez.

Çevreye İlişkin Bilgiler

Husqvarna UK Ltd ürünleri, şirket prosedürlerine uygun olarak ve ürünün ömrünü tamamladığında geri dönüşüm potansiyeli ile, çevreye karşı azami sorumluluk bilinci içinde üretilen bileşenler kullanılarak (pratik olduğu yerde) Çevresel Yönetim Sistemi (ISO 14001) altında üretilmektedir.

- Paketleme malzemesi geri dönüşümlüdür ve plastik bileşenler sınıflandırılmış geri dönüşüm için etiketlenmiştir (pratik olduğu yerde).
- Ürün, ömrü sonunda bertaraf edilirken, çevre koruma hususları göz önüne alınmalıdır.
- Gerekliğinde, bertaraf etme bilgileri için bulunduğunuz yerdeki yetkili makamlara başvurun.

Ürünün ya da ambalajının üzerindeki  sembolü, bu ürüne evlerden çıkan olağan atık madde muamelesi yapılamayacağını belirtir. Bu ürün bertaraf edileceği zaman, elektrikli ve elektronik cihazların geri dönüşümünü sağlamak için uygun toplama noktasına götürülmelidir. Bu ürünün gerektiği gibi bertaraf edilmesini sağlayarak çevre ve insan sağlığı için oluşturacağı muhtemel olumsuz sonuçların önlenmesine yardım etmiş olacaksınız. Aksi takdirde, bu ürün için uygun olmayan atık madde muamelesi yapıldığında yukarıda sözü edilen olumsuz sonuçlar meydana gelebilir. Bu ürünün geri dönüşümü hakkında daha ayrıntılı bilgi için lütfen bulunduğunuz yerdeki geri dönüşüm bürosuna, çöp toplama servisine ya da ürünü satın aldığınız mağazaya danışın.

EC UYGUNLUK BEYANNAMESİ

Husqvarna AB, S-561 82, Huskvarna, Sweden

Ürünün; uygulanmış olan aşağıdaki AB uyumlu standartlara dayanarak(s);

Gösterim..... **Lawnmower = Çim Bıçme Makinesi**
Tip Gösterimi..... **TL330, TL350, TL400**
Kesme Cihazının Tipi..... **Ürün Değerlendirme Etiketine Bakın**
Yapım Yılı..... **Ürün Değerlendirme Etiketine Bakın**

aşağıdaki EC Direktiflerinin esas gereksinimleri ve ön koşulları ile uyumlu olduğunu **2006/42/EC, 2004/108/EC, 2000/14/EC, 2011/65/EU** ana sorumluluğumuza dayanarak beyan ederiz:

EN60335-1, EN60335-2-77, EN602233, EN55014-1, EN61000-3-2, EN61000-3-3

Tabloda belirtilen EN60335-2-77'ye göre operatör konumunda ölçülen maksimum A ağırlıklı ses basınç düzeyi L_{pA} .

Tabloda belirtilen ürünün/ürünlerin numunesi üzerinde EN ISO 20643'e göre ölçülmüş maksimum el / kol titreşimi ağırlıklı değeri a_{h} 'dir.

2000/14/EC: Ölçülen Güvenilir Güç L_{WA} ve Garanti Edilen Güvenilir Güç L_{WA} değerleri çizelge haline getirilmiş resimlere göre olmaktadır.

Uygunluk Değerlendirme Prosedürü..... Annex VI

Belirtilen Cisim..... Intertek, Cleeve Road
Leatherhead, Surrey
KT22 7SB, England

Husqvarna 17/01/2013

P.Lamelı

Baş Teknik Sorumlulu

Teknik dokümantasyon sorumlusu

Tip	TL330	TL350	TL400
Kesim Geniřliđi (cm)	33	35	40
Kesim Aygıtının Dönüş Hızı (rpm)	6,300	4,100	4,100
Güç (kW)	1.15	1.4	1.5
Ölçülen Ses Gücü L_{WA} (dB(A))	95	95	95
Garanti Edilen Ses Gücü L_{WA} (dB(A))	96	96	95
Ses Basıncı L_{pA} (dB(A))	84.1	85.7	82.7
Belirsizlik K_{pA} (dB(A))	2.5	2.5	2.5
El / Kol Titreşimi a_{h} , (m/s ²)	1.68	5.44	1.22
(m/s ²) belirsizlik K_{ah}	1.5	1.5	1.5
Ağırlık (Kg)	6.5	7.5	7.5

BELGIQUE/BELGIË	Husqvarna BELGIUM NV, BERGENSESTEENWEG 719, 1502 LEMBEEK Tel: 02 363 0311, Fax: 02 363 0391
ČESKÁ REPUBLIKA	Husqvarna Cesko s.r.o., oz Husqvarna UK Ltd., Dobronická 635, 148 25 Praha 4Husq Tel: 02/61 11 2408-9, Info-linka: 0800/110 220 Internet: www.partner-flymo.cz E-mail: info@husqvarna.cz
DANMARK	Flymo/Partner A/S, Lundtoftøgårdsvej 93A, 2800 Kgs.Lyngby Tel: 4587 7577, Fax: 45933308, www.flymo-partner.dk
DEUTSCHLAND	Husqvarna Deutschland GmbH, Julius Hofmann Str. 4, 97469 Gochsheim Tel: 097 21 7640, Fax:097 21 764202
ESTONIA	Husqvarna Eesti OÜ, Mustamäe tee 24, 10621 Tallinn Tel: +372 6650030
FRANCE	Husqvarna Jardin SAS54, 54, rue Lambrechts, BP316, 92402 COURBEVOIE cedex Tel 01 46 67 8141, Fax 01 43 34 2491
FINLAND SUOMI	OY Husqvarna AB, PL185, 00511 HELSINKI Tel: 00 39611, Fax: 00 39 612632
ITALIA	McCulloch Italiana s.r.l. Via Como 72, 23868 Valmadrera (LECCO) Tel: 800 017829, Fax: 0341 581671
IRELAND	Flymo Ireland Tel: 01 4565222, Fax: 01 4568551
MAGYARORSZÁG	Husqvarna Magyarország Kft., 1142 Budapest, Erzsébet királyné u. 87 Tel: 06-1-467 32 72, Fax: 06-1-221 50 56
NORGE	Flymo/Partner, div. av Husqvarna Norge AS Postboks 200, 1541 Vestby Tel: 69 10 47 90
NEDERLAND	Husqvarna Nederland BV, Vennootsweg 1, 2404 CG Alphen aan den Rijn Tel: +31(0) 172468322, Fax: +31(0) 172468219
ÖSTERREICH	HUSQVARNA Zentralwerkstätte, Industriezeile 36, 4020 LINZ, Tel: 0732 770101-60, Fax: 0732 795922
POLSKA	Husqvarna Poland Sp. z.o.o. 03-371 Warszawa, ul. Wysockiego 15B Tel:- (22) 8332949
SLOVENIJA	SKANTEH d.o.o. Tel:- (061) 133 70 68, Fax:-(061) 133 70 68
SLOVENSKA	Husqvarna Slovakia s.r.o., Borova Sihot 211, 033 01 Lipt. Hradok Tel: 044 522 14 19, Fax: 044 522 14 18, www.flymo-partner.sk
SOUTH AFRICA	Outdoor Products South Africa (Pty) Ltd - t/a Husqvarna Market Road Extension, Mkondeni, Pietermaritzburg Tel: +27 33 3461379, Fax: +27 33 3461385, Internet: www.husqvarna.co.za
SCHWEIZ/SUISSE/SUIZZERA	Husqvarna Schweiz AG, Industriestrasse 10, 5506 Mägenwil Tel 062/889 93 50, Fax 062/889 93 60
SVERIGE	Husqvarna AB, Sverige Tel: 036 – 14 67 00, Fax: 036 – 14 60 70
UNITED KINGDOM	Husqvarna UK Ltd. Tel: +44 325 302302, Fax: +44 325 310339

Husqvarna AB
S-561 82
Husqvarna
Sweden

Our policy of continuous improvement means that the specification of products may be altered from time to time without prior notice.
Copyright © 2014 Flymo S.A. All rights reserved. Flymo® and other product and feature names are registered or unregistered trademarks of Flymo S.A.

