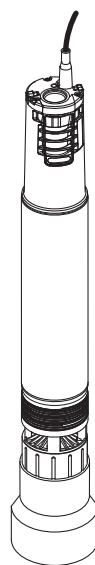




5500/5 inox Art. 1489
6000/5 inox Art. 1492



6000/5 inox automatic Art. 1499

DE Betriebsanleitung

Tiefbrunnenpumpe

EN Operator's manual

Deep Well Pump

FR Mode d'emploi

Pompe de forage

NL Gebruiksaanwijzing

Dieptebronnepomp

SV Bruksanvisning

Pump för djup brunn

DA Brugsanvisning

Dybbrøndspumpe

FI Käyttöohje

Porakaivopumppu

NO Bruksanvisning

Dyp brønnpumpe

IT Istruzioni per l'uso

Pompa per pozzi

ES Instrucciones de empleo

Bomba para pozos profundos

PT Manual de instruções

Bomba para poços profundos

PL Instrukcja obsługi

Pompa głębinowa

HU Használati utasítás

Mélykútszivattyú

CS Návod k obsluze

Čerpadlo pro čerpání vody z hlubokých studní

SK Návod na obsluhu

Čerpadlo na čerpanie vody z hlbokých studní

EL Οδηγίες χρήσης

Αντλία βαθέων φρεάτων

RU Инструкция по эксплуатации

Насос для скважин

SL Navodilo za uporabo

Črpalka za globoke vodnjake

HR Upute za uporabu

Pumpa za duboke bunare

SR/ Uputstvo za rad

BS Pumpa za duboke bunare

UK Інструкція з експлуатації

Заглибний насос

RO Instrucțiuni de utilizare

Pompă de presiune submersibilă

TR Kullanma Kılavuzu

Derin kuyu pompası

BG Инструкция за експлоатация

Помпа за дълбоки кладенци

SQ Manual përdorimi

Pompë pusi

ET Kasutusjuhend

Süvaveepump

LT Eksploatavimo instrukcija

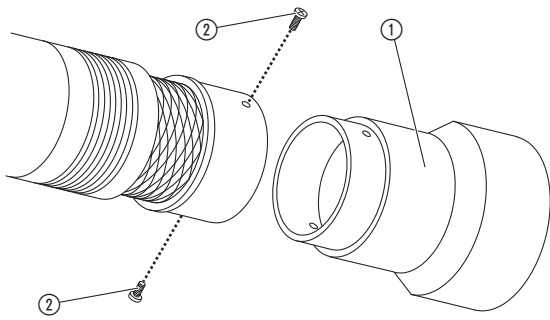
Gilių šulinių siurblys

LV Lietošanas instrukcija

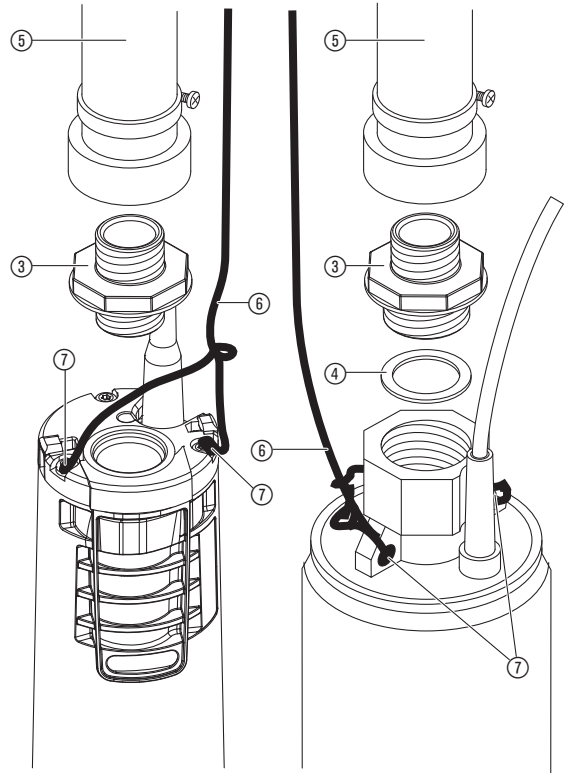
Dziļo aku sūkņis

<p>DE Produkthaftung Wir weisen ausdrücklich darauf hin, dass wir in Übereinstimmung mit dem Produkthaftungsgesetz nicht für Schäden haften, die durch unsere Produkte entstehen, wenn diese unsachgemäß und nicht durch einen von uns autorisierten Servicepartner repariert wurden oder wenn keine Original GARDENA Teile oder von uns zugelassene Teile verwendet wurden.</p>
<p>EN Product liability In accordance with the German Product Liability Act, we hereby expressly declare that we accept no liability for damage incurred from our products where said products have not been properly repaired by a GARDENA-approved service partner or where original GARDENA parts or parts authorised by GARDENA were not used.</p>
<p>FR Responsabilité Conformément à la loi relative à la responsabilité du fait des produits défectueux, nous déclarons expressément par la présente que nous déclinons toute responsabilité pour les dommages résultant de nos produits, si lesdits produits n'ont pas été correctement réparés par un partenaire d'entretien agréé GARDENA ou si des pièces d'origine GARDENA ou des pièces agréées GARDENA n'ont pas été utilisées.</p>
<p>NL Productaansprakelijkheid Conform de Duitse wet inzake productaansprakelijkheid verklaren wij hierbij uitdrukkelijk dat wij geen aansprakelijkheid aanvaarden voor schade ontstaan uit onze producten waarbij deze producten niet zijn gerepareerd door een GARDENA-erkende servicepartner of waarbij geen originele GARDENA-onderdelen of onderdelen die door GARDENA zijn goedgekeurd zijn gebruikt.</p>
<p>SV Produktansvar I enlighet med tyska produktansvarslagar förklarar vi härmed uttryckligen att vi inte åtar oss något ansvar för skador som orsakas av våra produkter där produkterna inte har genomgått korrekt reparation från en GARDENA-godkänd servicepartner eller där originaldelar från GARDENA eller delar godkända av GARDENA inte använts.</p>
<p>DA Produktansvar I overensstemmelse med den tyske produktansvarslov erklærer vi hermed udtrykkeligt, at vi ikke påtager os noget ansvar for skader på vores produkter, hvis de pågældende produkter ikke er blevet repareret korrekt af en GARDENA-godkendt servicepartner, eller hvor der ikke er brugt originale GARDENA-reservedele eller godkendte reservedele fra GARDENA.</p>
<p>FI Tuotevastuu Saksan tuotevastuulain mukaisesti emme ole vastuussa laitteiden vaurioista, jos korjauksia ei ole tehnyt GARDENA:n hyväksymä huoltoliike tai jos niiden synnä on muiden kuin alkuperäisten GARDENA-varaosien tai GARDENA:n hyväksymien varaosien käyttö.</p>
<p>IT Responsabilità del prodotto In conformità con la Legge tedesca sulla responsabilità del prodotto, con la presente dichiariamo espressamente che decliniamo qualsiasi responsabilità per danni causati dai nostri prodotti qualora non siano stati correttamente riparati presso un partner di assistenza approvato GARDENA o laddove non siano stati utilizzati ricambi originali o autorizzati GARDENA.</p>
<p>ES Responsabilidad sobre el producto De acuerdo con la Ley de responsabilidad sobre productos alemana, por la presente declaramos expresamente que no aceptamos ningún tipo de responsabilidad por los daños ocasionados por nuestros productos si dichos productos no han sido reparados por un socio de mantenimiento aprobado por GARDENA o si no se han utilizado piezas originales GARDENA o piezas autorizadas por GARDENA.</p>
<p>PT Responsabilidade pelo produto De acordo com a lei alemã de responsabilidade pelo produto, declaramos que não nos responsabilizamos por danos causados pelos nossos produtos, caso os tais produtos não tenham sido devidamente reparados por um parceiro de assistência GARDENA aprovado ou se não tiverem sido utilizadas peças GARDENA originais ou peças autorizadas pela GARDENA.</p>
<p>PL Odpowiedzialność za produkt Zgodnie z niemiecką ustawą o odpowiedzialności za produkt, niniejszym wyraźnie oświadczamy, że nie ponosimy żadnej odpowiedzialności za szkody poniesione na skutek użytkowania naszych produktów, w przypadku gdy naprawa tych produktów nie była odpowiednio przeprowadzana przez zatwierdzonego przez firmę GARDENA partnera serwisowego lub nie stosowano oryginalnych części GARDENA albo części autoryzowanych przez tę firmę.</p>
<p>HU Termékszavatosság A németországi termékszavatossági törvénnyel összhangban ezennel nyomatékosan kijelentjük, hogy nem vállalunk felelősséget a termékeinkben keletkezett olyan károkért, amelyek valamely GARDENA által jóváhagyott szervizpartner által nem megfelelően végzett javításból adódtak, vagy amely során nem eredeti GARDENA alkatrészeket vagy a GARDENA által jóváhagyott alkatrészeket használtak fel.</p>
<p>CS Odpovědnost za výrobek V souladu s německým zákonem o odpovědnosti za výrobek tímto výslovně prohlašujeme, že nepřijímáme žádnou odpovědnost za poškození vzniklá na našich výrobcích, kdy zmíněné výrobky nebyly řádně opraveny schváleným servisním partnerem GARDENA nebo kdy nebyly použity originální náhradní díly GARDENA nebo náhradní díly autorizované společností GARDENA.</p>
<p>SK Zodpovednosť za produkt V súlade s nemeckými právnymi predpismi upravujúcimi zodpovednosť za výrobok týmto výslovné prehlasujeme, že nenesieme žiadnu zodpovednosť za škody spôsobené našimi výrobkami, v prípade ktorých neboli náležité opravy vykonané servisným partnerom schváleným spoločnosťou GARDENA alebo neboli použité diely spoločnosti GARDENA alebo diely schválené spoločnosťou GARDENA.</p>
<p>EL Ευθύνη προϊόντος Σύμφωνα με τον γερμανικό νόμο περί Ευθύνης για τα Προϊόντα, με το παρόν δηλώνουμε ρητώς ότι δεν αποδεχόμαστε καμία ευθύνη για τυχόν ζημιές που προκύπτουν από τα προϊόντα μας εάν αυτά δεν έχουν επισκευαστεί σωστά από κάποιον εγκεκριμένο συνεργάτη επισκευών της GARDENA ή εάν δεν έχουν χρησιμοποιηθεί αυθεντικά εξαρτήματα GARDENA ή εξαρτήματα εγκεκριμένα από την GARDENA.</p>
<p>SL Odgovornost proizvajalca V skladu z nemškimi zakoni o odgovornosti za izdelke, izrecno izjavljajo, da ne sprejemamo nobene odgovornosti za škodo, ki jo povzročijo naši izdelki, če teh niso ustrezno popravili GARDENINI odobreni servisni partnerji ali pri tem niso bili uporabljeni originalni GARDENINI nadomestni deli ali GARDENINIMI homologiranimi nadomestnimi deli.</p>
<p>HR Pouzdanost proizvoda Sukladno njemačkom zakonu o pouzdanosti proizvoda, ovime izričito izjavljujemo kako ne prihvaćamo nikakvu odgovornost za oštećenja na našim proizvodima nastala uslijed neispravnog popravka od strane servisnog partnera kojeg odobrava GARDENA ili uslijed nekorištenja originalnih GARDENA dijelova ili dijelova koje odobrava GARDENA.</p>
<p>RO Răspunderea pentru produs În conformitate cu Legea germană privind răspunderea pentru produs, declarăm în mod expres prin prezentul document că nu acceptăm nicio răspundere pentru defecțiunile suferite de produsele noastre atunci când acestea nu au fost reparate în mod corect de un atelier de service partener, aprobat de GARDENA, sau când nu au fost utilizate piese GARDENA originale sau piese autorizate de GARDENA.</p>
<p>BG Отговорност за вреди, причинени от стоки Съгласно германския Закон за отговорността за вреди, причинени от стоки, с настоящото изрично декларираме, че не носим отговорност за щети, причинени от нашите продукти, ако те не са били правилно ремонтирани от одобрен от GARDENA сервиз или ако не са използвани оригинални части на GARDENA или части, одобрени от GARDENA.</p>
<p>ET Tootevastutus Vastavalt Saksamaa tootevastutusseadusele deklareerime käesolevaga selgesõnaliselt, et me ei kannu mingisugust vastutust meie toodetest tingitud kahjude eest, kui need tooted ei ole korrektselt parandatud GARDENA heakskiidetud hoolduspartneri poolt või kui parandamisel ei ole kasutatud GARDENA originaalosi või GARDENA volitatud osi.</p>
<p>LT Gaminio patikimumas Mes aiškiai pareiškiame, kad, atsižvelgiant į Vokietijos gaminių patikimumo įstatymą, nepriisiame atsakomybės dėl bet kokios žalos, patirtos dėl mūsų gaminių, jeigu jie buvo netinkamai taisomi arba jų dalys buvo pakeistos neoriginaliomis GARDENA dalimis ar nepatvirtintomis dalimis, arba jeigu remonto darbai buvo atliekami ne GARDENA techninės priežiūros centro specialistų.</p>
<p>LV Atbildība par produkcijas kvalitāti Saskaņā ar Vācijas likumu par atbildību par produkcijas kvalitāti ar šo mēs paziņojam, ka neuzņemamies atbildību par bojājumiem, kas radušies, lietojot mūsu izstrādājumus, kuru remontu nav veicis uzņēmuma GARDENA apstiprināts apkopes partneris vai kuru remontam netika izmantotas oriģinālās GARDENA detaļas vai detaļas, kuru lietošanu apstiprinājis uzņēmums GARDENA.</p>

A1



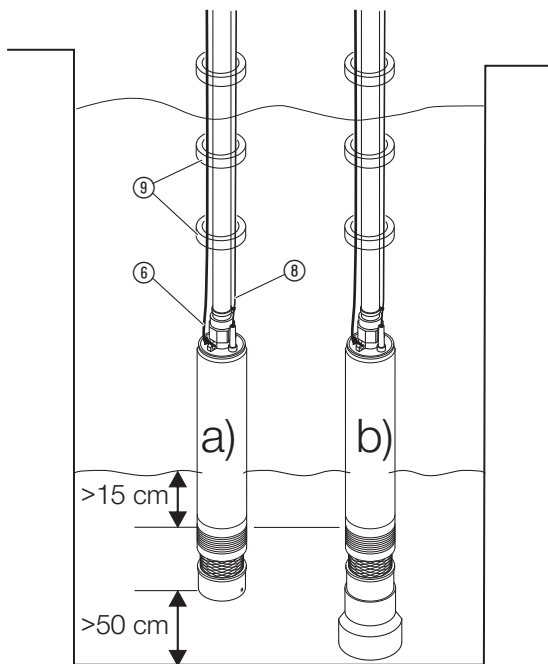
A2



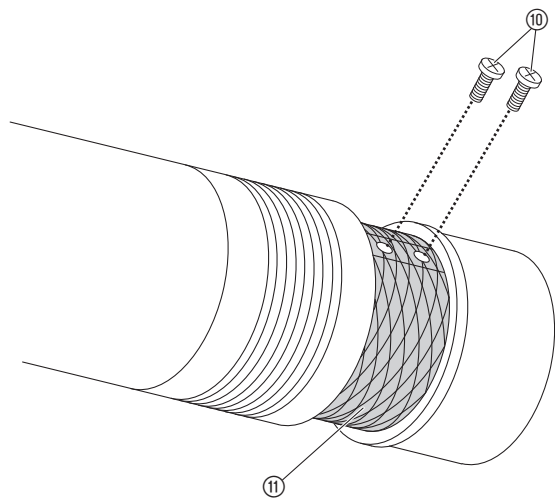
Kees van der Spek
TUINMACHINES * STOLWIJK

O1

M1



Art. 1499 Art. 1489
 Art. 1492



Gebruik volgens de voorschriften:

De GARDENA dieptebronpomp is bestemd voor particulier gebruik in eigen tuin of volkstuin. De pomp pompt water uit bronnen (voor boorbronnen vanaf 10 cm diameter), regenputten en overige waterreservoirs of wordt gebruikt om besproeiingsapparaten en -systemen te aan te drijven.

Doorvoervloeistof:

Met de GARDENA dieptebronpomp mag alleen helder zoet water worden gepompt.

De pomp is waterdicht omhuld en wordt in het water ondergedompeld (max. diepte zie 8. TECHNISCHE GEGEVENS).

Advies: Dek de bronbuis aan de bovenkant af, om verontreinigingen te voorkomen.

LET OP! De volgende stoffen mogen niet worden verpompt: zout water, afvalwater, bijtende, licht ontvlambare of explosieve stoffen (bijv. benzine, petroleum, nitro-verdunning), oliën, stookolie en levensmiddelen. De watertemperatuur mag niet hoger zijn dan 35 °C.

1. VEILIGHEID

BELANGRIJK!

Lees de gebruiksaanwijzing zorgvuldig en bewaar deze om naderhand nog eens te kunnen nalezen.

Elektrische veiligheid**GEVAAR! Elektrische schok!**

Wanneer u de stekker afknipt, kan er via het snoer vocht in het elektrisch gedeelte komen en kortsluiting veroorzaken.

→ Knip **nooit** de stekker af (bijv. om het snoer door een muur te steken).

→ Trek de stekker niet aan de kabel, maar aan de stekker uit het stop-contact.

**GEVAAR! Elektrische schok!**

Een beschadigde pomp mag niet gebruikt worden.

→ Bij schade, pomp altijd door GARDENA technische dienst of de bevoegde vakman laten controleren.

→ De pomp (in het bijzonder stroomkabel en stekker) voor iedere gebruik controleren.

**GEVAAR!****Risico op letsel door een elektrische schok.**

Het product moet worden gevoed via een aardlekschakelaar (RCD) met een nominale aardlekstroom van maximaal 30 mA.

De pomp mag niet worden gebruikt wanneer zich personen in het water bevinden.

→ Neem s.v.p. contact op met uw elektrospécialzaak.

Het netsnoer van de dieptebronpomp mag alleen aangesloten worden op een contactdoos die op 1,10 m hoogte, gemeten vanaf de grond, geplaatst is. Let er daarbij op dat de aansluitkabel naar beneden loopt.

Aanduidingen op het typeplaatje moeten overeenkomen met de gegevens van het stroomnet.

Gebruik alleen volgens HD 516 toegelaten verlengkabels.

→ Vraag a.u.b. een elektricien.

→ Overtuig uzelf ervan dat de elektrische steekverbindingen niet met water in aanraking kunnen komen.

→ Bescherm de stekker tegen vocht.

Stekker en aansluitkabel tegen, hitte, olie en scherpe randen beschermen.

Wanneer het netsnoer van dit apparaat beschadigd wordt, moet het door de fabrikant of diens servicedienst of een dergelijke gekwalificeerde persoon worden vervangen om risico's te voorkomen.

De aansluitkabel mag niet voor de bevestiging of het transport van de pomp gebruikt worden. Voor het onderdompelen resp. omhoog halen en vastzetten van de pomp moet het koord gebruikt worden.

In Oostenrijk

In Oostenrijk moet de elektrische aansluiting voldoen aan ÖVE-EM 42, T2 (2000)/1979 § 22 conform § 2022.1. Volgens deze bepalingen mogen pompen voor gebruik bij zwembaden en vijvers alleen via een scheidings-transformator van stroom worden voorzien.

→ Informeer bij een elektro-installatiebedrijf.

In Zwitserland

In Zwitserland moeten verplaatsbare apparaten die buiten worden gebruikt, worden aangesloten via aardlekschakelaars.

Gebruikstips

→ Voor inbedrijfstelling de drukleiding vrij maken (b.v. gesloten ventiel, gesloten transportsysteem enz. openen).

Vertaling van de originele instructies.

Dit product kan worden gebruikt door kinderen vanaf 8 jaar en ouder evenals door personen met verminderde lichamelijke, sensorische of mentale capaciteiten of gebrek aan ervaring en kennis, wanneer zij onder toezicht staan of m.b.t. het veilige gebruik van het product werden geïnstrueerd en de daaruit voortvloeiende risico's begrijpen. Kinderen mogen niet met het product spelen. Kinderen mogen het product niet zonder toezicht reinigen of onderhouden. Wij adviseren jongeren het product pas vanaf 16 jaar te gebruiken. Gebruik het product nooit wanneer u moe of ziek bent of wanneer u onder invloed bent van alcohol, drugs of geneesmiddelen.

De doorvoervloeistof kan verontreinigd worden door weglekkend smeermiddel.

Alleen bij art. 1489/1492: Droogloop leidt tot verhoogde slijtage resp. beschadiging en dient te worden vermeden.

→ Na het uitblijven van de doorvoervloeistof moet de pomp direkt uitgeschakeld worden.

→ Let op max. opvoerhoogte.

Bij de aansluiting van de pomp aan de huiswatervoorziening moeten de land-specifieke sanitaire voorschriften worden aangehouden om te voorkomen dat niet-drinkwater wordt teruggezogen.

→ Vraag a.u.b. een sanitaire vakman.

Zand en andere schurende stoffen in de doorvoervloeistof leiden tot snellere slijtage en capaciteitsvermindering van de pomp. Vezels kunnen de turbine verstoppen.

De pomp moet tijdens de werking altijd tot de minimumdiepte in het water ondergedompeld zijn (zie 8. TECHNISCHE GEGEVENS).

Alleen bij art. 1489/1492: Laat de pomp niet langer dan 10 minuten tegen de gesloten drukzijde draaien (bijv. gesloten ventiel, gesloten inspuiter, enz.).

Bij overbelasting wordt de pomp door de ingebouwde thermische motorbeveiliging uitgeschakeld. Na voldoende te zijn afgekoeld, slaat de motor vanzelf weer aan (zie 6. STORINGEN VERHELPELEN).

GEVAAR! Dit product genereert tijdens de werking een elektromagnetisch veld. Dit veld kan onder bepaalde omstandigheden invloed hebben op de werkwijze van actieve of passieve medische implantaten. Om het gevaar van situaties die kunnen leiden tot ernstige of dodelijke verwondingen uit te sluiten, dienen personen met een medisch implantaat hun arts en de fabrikant van het implantaat te raadplegen alvorens dit product te gebruiken.

GEVAAR! Kleinere onderdelen kunnen gemakkelijk worden ingeslikt. De polyzak vormt een verstikkingsgevaar voor kleine kinderen. Houd kleine kinderen tijdens de montage uit te buurt.

2. MONTAGE

Standvoet monteren (alleen voor gebruik in regenputten) [afb. A1]:

Alleen wanneer de pomp op de grond wordt geplaatst, moet de standvoet gemonteerd worden, opdat de pomp geen zand of vuil aanzuigt.

1. Standvoet ① aan de onderkant op de pomp schuiven.
2. Standvoet ① met de beide bouten ② aan de pomp vastdraaien.

Slang aansluiten [afb. A2]:

De 40 mm (1 1/4")-binnenschroefdraad (art. 1499: 33 mm (1")-binnenschroefdraad) aan de uitgang van de dieptebronpomp kan naar wens met het meegeleverde pompaansluitstuk ③ worden omgebouwd tot een 33 mm (1")-buitenschroefdraad. Daarmee wordt de aansluiting aan het **GARDENA waterslangsteekstelsel** alsmede het **GARDENA aansluitstuk art. 1723/1724** mogelijk.

1. Schroef het pomp-aansluitstuk ③ in de uitgang van de pomp en draai het met de hand vast, totdat de afdichtingsring ④ nauwsluitend aangedrukt is. Bij art. 1499 is de afdichting in het aansluitstuk voor pompen ③ geïntegreerd.
2. Drukslang ⑥ met het passende aansluitstuk aansluiten.
3. Bevestigingskoord ⑥ aan beide ogen ⑦ voor het bevestigingskoord vastbinden.

Een optimale benutting van de doorpompcapaciteit van de pomp wordt bereikt door aansluiting van 25 mm (1")-slangen samen met het **GARDENA aansluitstuk art. 1724** en een slangklem. Als de slangverbinding vaak losgemaakt moet worden, wordt aangeraden de **GARDENA pompaansluitset art. 1752** te gebruiken in combinatie met een 19 mm (3/4")-slang.

3. BEDIENING

Water pompen [afb. O1]:

Opdat de pomp kan pompen, moet de inloopzeef van de pomp min. 15 cm in het water ondergedompeld zijn.

- a) **Zonder de standvoet moet de pomp min. 50 cm boven de grond bevestigd worden.**
- b) **Wanneer de standvoet aangebracht is (gebruik in regenputten), mag de pomp de grond worden opgesteld.**

1. Pomp aan het bevestigingskoord ⑥ in een bron of schacht onderdompelen.
Op de stroomkabel mag geen trek worden uitgeoefend.

2. Het bevestigingskoord ⑥ moet vastgezet worden.
3. Bij diepe bronnen of schachten (vanaf ca. 5 m) de aansluitkabel ⑧ met klemmen ⑨ over het bevestigingskoord ⑥ geleiden.
4. Netstekker van de aansluitkabel ⑧ in een stopcontact steken.
Attentie! De pomp start onmiddellijk.

Alleen bij art. 1499:

Ontluchting:

Vóór inbedrijfstelling resp. het inschakelen van de pomp het volgende in acht nemen: Bij de eerste inbedrijfstelling heeft de pomp na het onderdompelen in het water ca. 60 seconden nodig voordat de pomp ontlucht is.

→ De pomp pas 60 seconden na het onderdompelen in bedrijf nemen.

Na inbedrijfstelling geeft een waterstraal uit de ontluichtingsboringen het einde van de ontluichtingsprocedure aan.

Automatische werking:

De pomp pompt en schakelt automatisch uit, zodra er geen water meer wordt aangezogen. De druk blijft vanwege de terugslagklep zo lang in de slang behouden tot via de slang water getapt wordt. Wanneer via de slang water wordt getapt (de druk in de slang daalt onder 3,5 bar) schakelt de pomp automatisch in.

Droogloop-beveiliging (doorvoercontrole):

De pomp schakelt bij wegblijven van de doorvoervloeistof automatisch uit (de pomp draait in een cyclus van 30 sec. aan – 5 sec. uit (4 x)). Na 1 uur, na 5 uur, na 24 uur, na 24 uur ... wordt deze cyclus herhaald). Zodra de inloopzeef van de pomp weer min. 15 cm in het water is ondergedompeld, is de pomp weer bedrijfsklaar.

Doorvoercontrole:

De doorvoercontrole schakelt de pomp uit, zodra er geen water meer wordt getapt. Bij lekkage aan de drukkant (bijv. bij een lekke drukslang of waterkraan) schakelt de pomp met korte tussenpozen in en uit. Wanneer de pomp vaker dan 7 x in 2 minuten (bij een lekkage < 200 l/h) in- en uitschakelt, schakelt de pomp helemaal uit. Wanneer de lekkage aan de drukkant is verholpen, moet de pompstekker uit- en weer ingestoken worden om hem weer klaar voor gebruik te maken.

Terugslagklep:

Het geïntegreerde terugslagventiel verhindert het terugstromen van water door de pomp.

4. OPBERGEN

Buitenbedrijfstelling:



Het product moet voor kinderen ontoegankelijk worden bewaard.

→ Bij vorstgevaar de pomp op een vorstvrije plaats opbergen.

Afvoeren:

(conform RL2012/19/EU)

Het product mag niet met het normale huishoudelijke afval worden afgevoerd. Het moet volgens de geldende lokale milieuvorschriften worden afgevoerd.



BELANGRIJK!

→ Voor het product via uw plaatselijke recyclinginstantie af.

5. ONDERHOUD

Aanzuiggedeelte reinigen [afb. M1]:



GEVAAR! Elektrische schok!

Er bestaat gevaar voor letsel door elektrische stroom.

→ Voor onderhoud aan de dieptebronpomp de stekker uit het stopcontact trekken.

1. Beide bouten ⑩ losdraaien en de inloopzeef ⑪ verwijderen.
2. Aanzuiggedeelte van de pomp en de inloopzeef ⑪ reinigen.
3. Inloopzeef ⑪ weer om het aanzuiggedeelte bevestigen en met de beide bouten ⑩ vastdraaien.

6. STORINGEN VERHELPEN



GEVAAR! Elektrische schok!

Er bestaat gevaar voor letsel door elektrische stroom.

→ Voor het verhelpen van storingen aan de dieptebronnepomp de stekker uit het stopcontact trekken.

Probleem	Mogelijke oorzaak	Oplossing
Pomp draait, maar voert niet door	Lucht kan niet ontwijken omdat drukslang gesloten is.	→ Drukslang openen (bijv. geknikte drukslang).
	Aanzuiggedeelte verstopt.	→ Stekker uit het stopcontact trekken en aanzuiggedeelte reinigen (zie 5. ONDERHOUD).
	Waterhoogte bij ingebruikname onderminimale waterstand.	→ Pomp dieper onderdompelen (minimum waterpeil in acht nemen: zie 8. TECHNISCHE GEGEVENS).
	Terugslagventiel geblokkeerd.	→ art. 1499: Contact opnemen met GARDENA Service.
Pomp slaat niet aan of blijft tijdens het gebruik plotseling stilstaan	Thermische veiligheids-schakelaar heeft de pomp wegens oververhitting uitgeschakeld.	→ Stekker uit het stopcontact trekken en aanzuiggedeelte reinigen (zie 5. ONDERHOUD). Max. temperatuur van de doorvoervloeistof (35 °C) in acht nemen.
	Stroomvoorziening onderbroken.	→ Zekeringen en elektrische insteekverbindingen controleren.
	Vuildeeltjes zijn in het aanzuiggedeelte ingeklemd.	→ Stekker uit het stopcontact trekken en aanzuiggedeelte reinigen (zie 5. ONDERHOUD).
Pomp loopt, maar doorvoercapaciteit gaat plotseling achteruit	Aanzuiggedeelte verstopt.	→ Stekker uit het stopcontact trekken en aanzuiggedeelte reinigen (zie 5. ONDERHOUD).
Alleen bij art. 1499: Watertekort: Droogloopbeveiliging heeft de pomp vanwege te laag waterpeil uitgeschakeld.		De pomp is alleen gereed voor gebruik, wanneer hij ten minste 15 cm diep ondergedompeld is. → Pomp ten minste 15 cm in het water onderdompelen.



AANWIJZING: Wend u zich bij andere storingen tot uw GARDENA servicecenter. Reparaties mogen alleen door de GARDENA servicecenters en door speciaal-zaken worden uitgevoerd, die door GARDENA zijn goedgekeurd.

7. TOEBEHOREN

GARDENA aansluitstuk	Voor een optimaal gebruik van het pompvermogen.	art. 1723/1724
GARDENA pomp-aansluitset	Wanneer de slangverbinding vaak wordt losgemaakt.	art. 1752
Alleen bij art. 1489/1492: GARDENA droogloopbeveiliging*	Schakelt de pomp bij uitblijvend doorpompmedium automatisch uit.	art. 1741
Alleen bij art. 1489/1492: GARDENA elektronische drukschakelaar*	Met bescherming tegen drooglopen. Ideaal om een pomp om te bouwen in een pomp met hydrofoor.	art. 1739

* GARDENA droogloopbeveiliging / elektronische drukschakelaars mogen niet direct op de pomp wordt vastgemaakt, daar deze niet in water mogen worden ondergedompeld.

8. TECHNISCHE GEGEVENS

Dieptebronnepomp	Eenheid	Waarde (art. 1489)	Waarde (art. 1492)	Waarde (art. 1499)
Nominaal vermogen	W	850	950	950
Max. doorvoercapaciteit	l/h	5.500*	6.000*	6.000*
Max. druk / Max. opvoerhoogte	bar / m	4,5 / 45	5,0 / 50	5,0 / 50
Max. dompediepte	m	19	19	19
Aansluitkabel	m	22 H07RN-F	22 H07RN-F	22 H07RN-F
Pompaansluiting	mm (")	40 (1 1/4) binnendraad	40 (1 1/4) binnendraad	33 (1) binnendraad

Dieptebronnepomp	Eenheid	Waarde (art. 1489)	Waarde (art. 1492)	Waarde (art. 1499)
Minimale waterstand bij ingebruikname (van bovenkant filter)	cm	> 15	> 15	> 15
Gewicht zonder kabel (ca.)	kg	7,5	8,25	9
Bevestigingskoord	m	22	22	22
Diameter behuizing (max.)	mm	< 98	< 98	< 98
Max. doorvoervloeistof-temperatuur	°C	35	35	35
Netspanning/ Netfrequentie	V / Hz	220 – 240 / 50	220 – 240 / 50	220 – 240 / 50

* Bij gebruik in een waterputbuis met Ø 10 cm wordt de max. doorvoerhoeveelheid niet bereikt.

9. SERVICE/GARANTIE

Service:

Neem contact op met het adres op de achterzijde.

Garantie:

In het geval van een garantieclaim worden u geen kosten in rekening gebracht voor de geleverde diensten.

GARDENA Manufacturing GmbH biedt een tweejarige garantie (vanaf de datum van aankoop) voor dit product. Deze garantie dekt alle ernstige defecten van het product waarvan aangetoond kan worden dat ze het gevolg zijn van fouten in materiaal of fabricage. Aan deze garantie wordt voldaan door levering van een volledig functioneel vervangend product of door gratis reparatie van het defecte product dat naar ons is verzonden; wij behouden ons het recht voor om tussen deze opties te kiezen. Deze dienst is onderworpen aan de volgende bepalingen:

- Het product is gebruikt voor het beoogde doel conform de aanbevelingen in de bedieningsinstructies.
- De koper of een derde partij hebben niet geprobeerd om het product zelf te repareren.

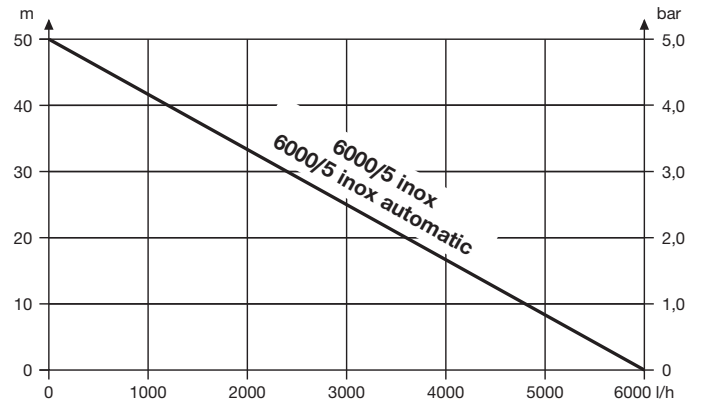
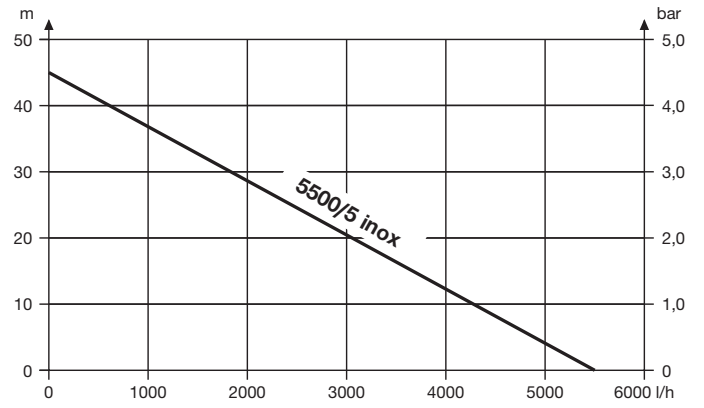
Deze fabrieksgarantie heeft geen invloed op aanspraken op garantie van dealers/verkopers.

Indien er sprake is van een probleem met dit product, neem dan contact op met onze serviceafdeling of stuur het defecte product samen met een korte beschrijving van het defect naar GARDENA Manufacturing GmbH. Zorg ervoor dat u eventuele verzendkosten hebt voldaan en de richtlijnen voor frankering en verpakking hebt gevolgd. Een garantieclaim moet zijn voorzien van een kopie van het aankoopbewijs.

Slijtdelen:

Het slijtdeel Turbine valt niet onder de garantie. Door vorst beschadigde pompen vallen niet onder de garantie.

Pumpen-Kennlinien
Performance characteristics
Courbes de performance
Prestatiegrafiek
Kapacitetskurva
Ydelses karakteristika
Pumpun ominaiskäyrä
Pumpekarakteristikk
Curva di rendimento
Curva característica de la bomba
Características de performance
Charakterystyka pompy
Szivattyú-jelleggörbe
Charakteristika čerpadla
Charakteristiky čerpadla
Χαρητηριστικό διάγραμμα
Кривая производительности насоса
Karakteristika črpalka
Obilježja pumpe
Karakteristika pumpe
Крива характеристики насоса
Caracteristică pompă
Pompa karakter eğrisi
Помпена характеристика
Fuçia e pompës
Pumba karakteristik
Siurblio charakteristinė kreivė
Sūkņa raksturlīkne



KES VAN DER SPEK
 TUINMACHINES ★ STOLWIJK

Deutschland / Germany

GARDENA
Manufacturing GmbH
Central Service
Hans-Lorenser-Straße 40
D-89079 Ulm
Produktfragen:
(+49) 731 490-123
Reparaturen:
(+49) 731 490-290
service@gardena.com

Albania

COBALT Sh.p.k.
Rr. Siri Kodra
1000 Tirana

Argentina

Husqvarna Argentina S.A.
Av.del Libertador 5954 –
Piso 11 – Torre B
(C1428ARP) Buenos Aires
Phone: (+54) 11 5194 5000
info.gardena@
ar.husqvarna.com

Armenia

Garden Land Ltd.
61 Tigran Mets
0005 Yerevan

Australia

Husqvarna Australia Pty. Ltd.
Locked Bag 5
Central Coast BC
NSW 2252
Phone: (+61) (0) 2 4352 7400
customer.service@
husqvarna.com.au

Austria / Österreich

Husqvarna Austria GmbH
Industriezeile 36
4010 Linz
Tel.: (+43) 732 77 01 01-485
service.gardena@
husqvarnagroup.com

Azerbaijan

Firm Progress
a. Aliyev Str. 26A
1052 Baku

Belgium

Husqvarna België nv/sa
Gardena Division
Rue Eglise Van Ophem 111
1180 Uccle / Ukkel
Tel.: (+32) 2 720 92 12
info@gardena.be

Bosnia / Herzegovina

SILK TRADE d.o.o.
Industrijska zona Bukva bb
74260 Tešanj

Brazil

Husqvarna do Brasil Ltda
Av. Francisco Matarazzo,
1400 – 19º andar
São Paulo – SP
CEP: 05001-903
Tel: 0800-112252
marketing.br.husqvarna@
husqvarna.com.br

Bulgaria

AGROLAND България АД
бул. 8 Декември, №13
Офис 5
1700 Студентски град
София
Тел.: (+359) 2466 69 10
info@agroland.eu

Canada / USA

GARDENA Canada Ltd.
100 Summerlea Road
Brampton, Ontario L6T 4X3
Phone: (+1) 905 792 9330
info@gardenacanada.com

Chile

Maquinarias Agroforestales
Ltda. (Maga Ltda.)
Santiago, Chile
Avda. Chesterton
8355 comuna Las Condes
Phone: (+56) 2 202 4417
Dalton@maga.cl
Zipcode: 7560330

China

Husqvarna (Shanghai)
Management Co., Ltd.
富世华 (上海) 管理有限公司
3F, Benq Square B,
No207, Song Hong Rd.,
Chang Ning District,
Shanghai, PRC. 200335
上海市长宁区淞虹路207号明
基广场B座3楼, 邮编: 200335

Colombia

Husqvarna Colombia S.A.
Calle 18 No. 68 D-31, zona
Industrial de Montevideo
Bogotá, Cundinamarca
Tel. 571 2922700 ext. 105
jairo.salazar@
husqvarna.com.co

Costa Rica

Compania Exim
Euroiberoamericana S.A.
Los Colegios, Moravia,
200 metros al Sur del Colegio
Saint Francis – San José
Phone: (+506) 297 68 83
exim_euro@racsa.co.cr

Croatia

Husqvarna Austria GmbH
Industriezeile 36
4010 Linz
Tel.: (+43) 732 77 01 01-485
service.gardena@
husqvarnagroup.com

Cyprus

Med Marketing
17 Digeni Akrita Ave
P.O. Box 27017
1641 Nicosia

Czech Republic

Husqvarna Česko s.r.o.
Türkova 2319/5b
149 00 Praha 4 – Chodov
Bezplatná infolinka:
800 100 425
servis@cz.husqvarna.com

Denmark

GARDENA DANMARK
Lejrvej 19, st.
3500 Værløse
Tlf.: (+45) 7026 4770
husqvarna@husqvarna.dk
www.gardena.com/dk

Dominican Republic

BOSQUESA, S.R.L
Carretera Santiago Licey
Km. 5 ½
Esquina Copal II.
Santiago
Dominican Republic
Phone: (+809) 736-0333
joserbosquesa@claro.net.do

Ecuador

Husqvarna Ecuador S.A.
Arupos E1-181 y 10 de
Agosto Quito, Pichincha
Tel. (+593) 22800739
francisco.jacome@
husqvarna.com.ec

Estonia

Husqvarna Eesti OÜ
Valdeku 132
EE-11216 Tallinn
info@gardena.ee

Finland

Oy Husqvarna Ab
Gardena Division
Lautatarhankatu 8 B/PL 3
00581 HELSINKI
www.gardena.fi

France

Husqvarna France
9/11 Allée des pierres mayettes
92635 Gennevilliers Cedex
France
http://www.gardena.com/fr
N° AZUR: 0 810 00 78 23
(Prix d'un appel local)

Georgia

Transporter LLC
8/57 Beliashvili street
0159 Tbilisi, Georgia
Phone: (+995) 322 14 71 71

Great Britain

Husqvarna UK Ltd
Preston Road
Aycliffe Industrial Park
Newton Aycliffe
County Durham
DL5 6UP
info.gardena@
husqvarna.co.uk

Greece

Π. ΠΑΠΑΔΟΠΟΥΛΟΣ ΑΕΒΕ
Λεωφ. Αθηνών 92
Αθήνα
T.K.104 42
Ελλάδα
Τηλ. (+30) 210 5193 100
info@papadopoulos.com.gr

Hungary

Husqvarna Magyarország Kft.
Ezred u. 1-3
1044 Budapest
Telefon: (+36) 1 251-4161
vevoszolgalat.husqvarna@
husqvarna.hu

Iceland

Ö. Johnson & Kaaber
Tunguhalsi 1
110 Reykjavik
ooj@ojk.is

Ireland

Husqvarna UK Ltd
Preston Road
Aycliffe Industrial Park
Newton Aycliffe
County Durham
DL5 6UP
info.gardena@
husqvarna.co.uk

Italy

Husqvarna Italia S.p.A.
Via Santa Vecchia 15
23868 VALMADRERA (LC)
Phone: (+39) 0341.203.111
assistenza.italia@
it.husqvarna.com

Japan

KAKUICHI Co. Ltd.
Sumitomo Realty &
Development Kojimachi
BLDG., 8F
5-1 Nibanncyo
Chiyoda-ku
Tokyo 102-0084
Phone: (+81) 33 264 4721
m_ishihara@kaku-ichi.co.jp

Kazakhstan

LAMED Ltd.
155/1, Tazhibayevoy Str.
050060 Almaty
IP Schmidt
Abayavenue 3B
110 005 Kostanay

Korea

Kyung Jin Trading CO.,LTD.
107-4, SunDuk Bld.,
YangJae-dong,
Seocho-gu,
Seoul, (zipcode: 137-891)
Phone: (+82) (0)2 574-6300

Kyrgyzstan

Alye Maki
av. Moladaya Guardir J 3
720014
Bishkek

Latvia

Husqvarna Latvija SIA
Ulbrokas 19A
LV-1021 Riga
info@gardena.lv

Lithuania

UAB Husqvarna Lietuva
Ateities pl. 77C
LT-52104 Kaunas
info@gardena.lt

Luxembourg

Magasins Jules Neuberg
39, rue Jacques Stas
Luxembourg-Gasperich 2549
Case Postale No. 12
Luxembourg 2010
Phone: (+352) 40 14 01
api@neuberg.lu

Mexico

AFOSA
Av. Lopez Mateos Sur # 5019
Col. La Calma 45070
Zapopan, Jalisco
Mexico
Phone: (+52) 33 3818-3434
icornejo@afosa.com.mx

Moldova

Convel S.R.L.
290A Muncesti Str.
2002 Chisinau

Netherlands

Husqvarna Nederland B.V.
GARDENA Division
Postbus 50131
1305 AC ALMERE
Phone: (+31) 36 521 00 10
info@gardena.nl

Neth. Antilles

Jonka Enterprises N.V.
Sta. Rosa Weg 196
P.O. Box 8200
Curaçao
Phone: (+599) 9 767 66 55
pgm@jonka.com

New Zealand

Husqvarna New Zealand Ltd.
PO Box 76-437
Manukau City 2241
Phone: (+64) (0) 9 9202410
support.nz@husqvarna.co.nz

Norway

Husqvarna Norge AS
Gardena Division
Trøskenveien 36
1708 Sarpsborg
info@gardena.no

Peru

Husqvarna Perú S.A.
Jr. Ramón Cárcamo 710
Lima 1
Tel: (+51) 1 3320400 ext. 416
juan.remuzgo@
husqvarna.com

Poland

Husqvarna
Poland Spółka z o.o.
ul. Wysockiego 15 b
03-371 Warszawa
Phone: (+48) 22 330 96 00
gardena@husqvarna.com.pl

Portugal

Husqvarna Portugal, SA
Lagoa - Albarraque
2635 - 595 Rio de Mouro
Tel.: (+351) 21 922 85 30
Fax : (+351) 21 922 85 36
info@gardena.pt

Romania

Madex International Srl
Soseaua Odaii 117-123,
RO 013603 București, S 1
Phone: (+40) 21 352.76.03
madex@ines.ro

Russia / Россия

ООО „Хускварна“
141400, Московская обл.,
г. Химки,
улица Ленинградская,
владение 39, стр.6
Бизнес Центр
„Химки Бизнес Парк“,
помещение ОВ02_04
http://www.gardena.ru

Serbia

Domel d.o.o.
Autoput za Novi Sad bb
11273 Belgrade
Phone: (+381) 1 18 48 88 12
miroslav.jejina@domel.rs

Singapore

Hv-Ray PRIVATE LIMITED
40 Jalan Pemimpin
#02-08 Tat Ann Building
Singapore 577185
Phone: (+65) 6253 2277
shiyiyng@hrray.com.sg

Slovak Republic

Husqvarna Česko s.r.o.
Türkova 2319/5b
149 00 Praha 4 – Chodov
Bezplatná infolinka:
800 154 044
servis@sk.husqvarna.com

Slovenia

Husqvarna Austria GmbH
Industriezeile 36
4010 Linz
Tel.: (+43) 732 77 01 01-485
service.gardena@
husqvarnagroup.com

South Africa

Husqvarna
South Africa (Pty) Ltd
Postnet Suite 250
Private Bag X6,
Cascades, 3202
South Africa
Phone: (+27) 33 846 9700
info@gardena.co.za

Spain

Husqvarna España S.A.
Calle de Rivas nº 10
28052 Madrid
Phone: (+34) 91 708 05 00
atencioncliente@gardena.es

Suriname

Agrofix n.v.
Verlengde Hogestraat #22
Phone: (+597) 472426
agrofix@sr.net
Pobox : 2006
Paramaribo
Suriname – South America

Sweden

Husqvarna AB
Gardena Division
S-561 82 Huskvarna
gardenaorder@husqvarna.se

Switzerland / Schweiz

Husqvarna Schweiz AG
Consumer Products
Industriestrasse 10
5506 Mägenwil
Phone: (+41) (0) 62 887 37 90
info@gardena.ch

Turkey

Dost Bahçe Diş Ticaret
Mümesillik A.Ş
Yunus Mah. Adil Sok. No:3
Ic Kapi No: 1 Kartal
34873 Istanbul
Phone: (+90) 216 38 93 939
info@dostbahce.com.tr

Ukraine / Україна

ТОВ «Хускварна Україна»
вул. Васильківська, 34,
офіс 204-г
03022, м. Київ
Тел. (+38) 044 498 39 02
info@gardena.ua

Uruguay

FELI SA
Entre Ríos 1083 CP 11800
Montevideo – Uruguay
Tel: (+598) 22 03 18 44
info@felisa.com.uy

Venezuela

Corporación Casa y Jardín C.A.
Av. Caroní, Edif. Trezmen, PB.
Colinas de Bello Monte.
1050 Caracas.
Tlf: (+58) 212 992 33 22
info@casayjardin.net.ve

1489-20.960.07/0418

© GARDENA
Manufacturing GmbH
D-89070 Ulm
http://www.gardena.com